



NF1001SH / 3SH

NF1001SH_A
NF1003SH_A

CATALOGO DE PARTES

1

PREFACIO INDICE

1

GRUPO DE MOTOR

2

GRUPO DE BASTIDOR

3

**INDICE DEL NUMERO
DE PIEZA**

4

**INDICE DEL NOMBRE
DE LA PIEZA**

5

Instrucciones para emplear el catálogo de partes

- **Este catálogo de partes ha sido creado el 10 de noviembre, 2009.**
 - Desde esta fecha, es posible que haya cambiado el procedimiento de ventas de las partes de reparaciones o que se hayan eliminado las partes (indicadas como que no están a la venta).
 - La información modificada se refleja en el Catálogo electrónico de partes (EPC) más reciente. Consulte también las novedades del catálogo de partes para ver si se ha producido algún cambio.
 - Consulte las novedades del catálogo de partes para cualquier revisión que se haya efectuado después 10 de noviembre, 2009.
- **Especifique siempre el número de parte cuando realice un pedido de partes.**
 - Compruebe los números de modelo, de tipo, y de serie, el color, marca, y tamaño como sea necesario antes de realizar el pedido de una pieza.
 - Tenga presente que las ilustraciones (planos de las partes) pueden diferir de las partes reales en su forma. Se incluyen sólo para que le sirvan de referencia para consultar las partes.
- **Cuando se efectúen modificaciones o adiciones en el catálogo de partes, se editará una edición revisada en el momento apropiado, con un número de revisión sucesivamente progresivo en la tapa. Le recomendamos que obtenga estas revisiones para mantener al día su catálogo de partes en todo momento. Para comprobar si se ha editado una revisión del catálogo de partes, póngase en contacto con su distribuidor Honda.**

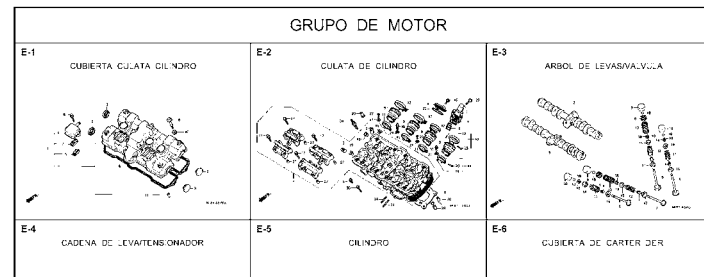
Fecha de edición de la versión inicial
10 de noviembre, 2009
Honda Motor Co., Ltd.

ÍNDICE

	Página
● Instrucciones para emplear el catálogo de partes.....	1
● Cómo consultar la información de partes	2
● Estructura del catalogo de partes.....	3
● Cuando se han revisado las partes	4
● Abreviaturas empleadas en el catálogo de partes	4
● Comprobación del bloque de partes Y N.º de serie	5
● Comprobación de la posición de colocación de la etiqueta de color	5
● Modelos, códigos del catálogo de piezas y números de serie aplicables.....	6
● Etiqueta de colores.....	7
● Tabla de colores	8
● Mangueras de combustible, mangueras de aplicaciones generales y mangueras de vinilo.....	12
● TIEMPO DE SERVICIO DE TARIFA FIJA	16
● Índice ilustrado	21
● GRUPO DE MOTOR	28
● GRUPO DE BASTIDOR	50
● INDICE DEL NUMERO DE PIEZA	92
● INDICE DEL NOMBRE DE LA PIEZA.....	95

Cómo consultar la información de partes

A Referencia con el "Índice ilustrado"

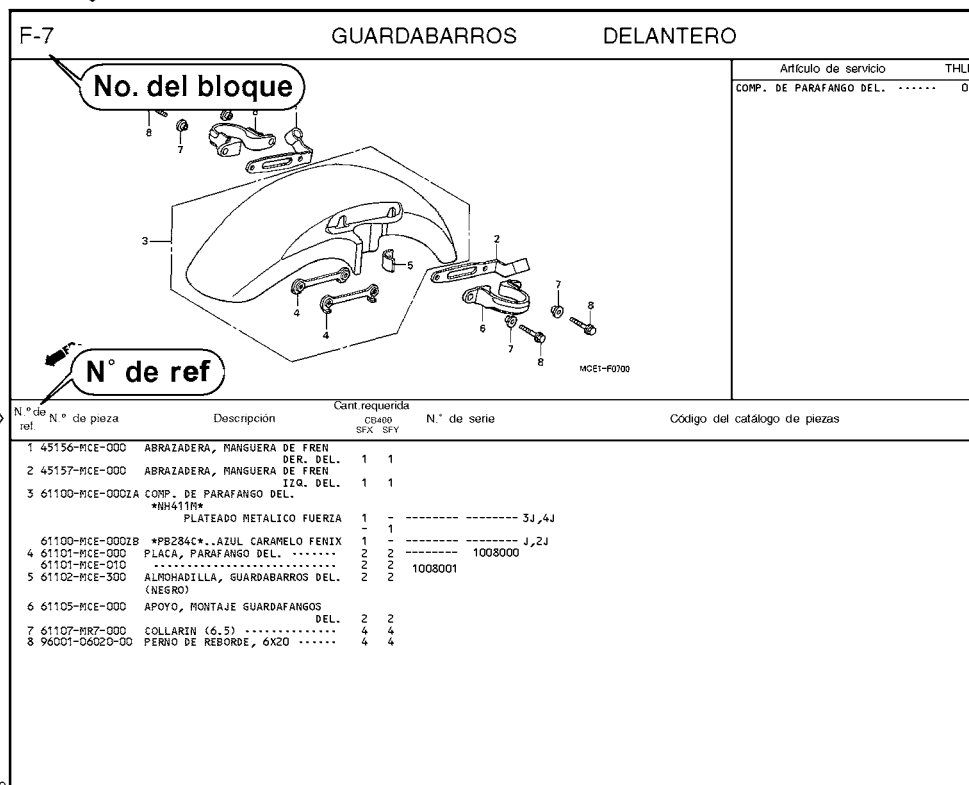


B Referencia con el "Índice del número de pieza"

INDICE DEL NUMERO DE PIEZA					
No de pieza	Pág	Ref	No de pieza	Pág	Ref
04000			13323-MY9-751	28	10
04911-MCE-000	26	1	13324-MY9-751	28	10
			13325-MY9-751	28	10
			13327-MY9-751	28	10
06000			14000		
06405-MY5-P00	70	3	14100-MCE-000	13	2
06405-MY5-P10	70	3	14200-MCE-000	13	3
06410-MY9-860	57	1	14321-MCE-000	16	2
06435-MCE-006	56	1	14321-MCE-000	16	2
06451-M6-405	52	2	14310-MCE-000	16	3
06451-M43-405	56	2	14520-MY9-691	16	5
06451-M47-405	52	1	14524-MY9-690	16	6
06455-MCE-006	52	3	14546-MCE-000	16	7
			14620-MY9-691	16	8
11000			14711-MCE-000	13	4
11210-MCE-000	25	1	14712-MCE-000	13	5
11330-MCE-305	18	1	14721-MCE-000	13	6
11333-KT8-000	22	1	14722-MCE-000	13	7
11335-MCE-000	18	2	14730-MCE-000	13	8
11360-MCE-000	23	1	14731-MCE-000	13	9
11365-MCE-000	23	2	14751-MY9-751	13	10
11396-MY9-000	18	3	14751-KY2-000	13	11
11631-MCE-000	21	1	14751-MCE-000	13	12
11691-MY9-000	21	2	14761-MCE-000	13	13
			14929-KT7-013		
			14930-KT7-013		
			14931-KT7-013		
			14932-KT7-013		
			14933-KT7-013		
			14934-KT7-013		
			14935-KT7-013		
			14937-KT7-013		
			14938-KT7-013		
			14939-KT7-013		
			14940-KT7-013		
			14941-KT7-013		
			14942-KT7-013		
			14943-KT7-013		
			14944-KT7-013		
			14945-KT7-013		
			14946-KT7-013		
			14947-KT7-013		
			14948-KT7-013		
			14949-KT7-013		
			14950-KT7-013		
			14951-KT7-013		
			14952-KT7-013		
			14953-KT7-013		
			14954-KT7-013		

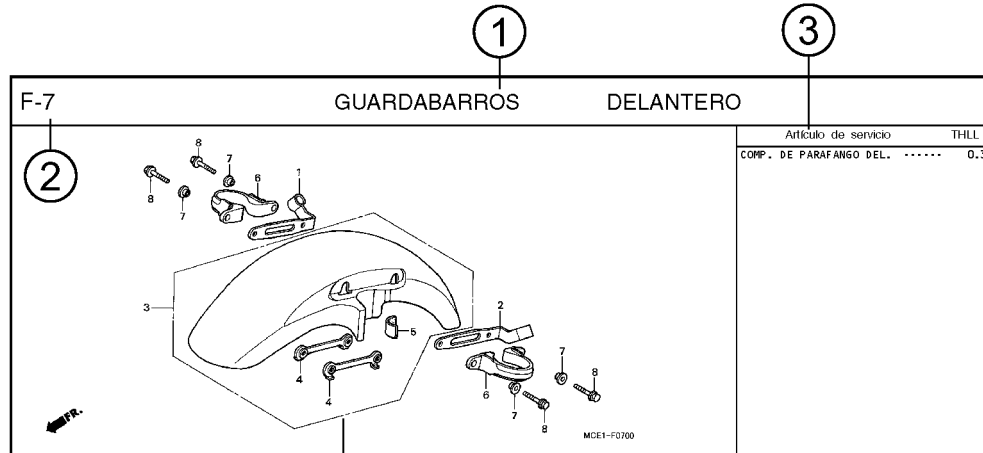
C Referencia con el "Índice del nombre de la pieza"

INDICE DEL NOMBRE DE LA PIEZA			
Nombre de pieza	Pág	Ref	Nombre
[A]			ANILLO O, 9, 8
ABRAZADERA	42	11	ANILLO, CAJA
ABRAZADERA B, MANGUERA DE AGUA	34	9	ANILLO, OBTUF
	81	23	APOYO, MONTAJ
ABRAZADERA, CUERDA DE GENERADOR	22	1	ARANDELA DE F
ABRAZADERA, MANGUERA DE ACEITE DE CILINDRO MAESTRA	54	9	ARANDELA DE F
ABRAZADERA, MANGUERA DE AGUA	17	3	ARANDELA DE C
	82	33	ARANDELA DE C
ABRAZADERA, MANGUERA DE FREN DER. DEL.	50	1	ARANDELA DE C
ABRAZADERA, MANGUERA DE FREN IZQ. DEL.	50	2	ARANDELA DE C
ABRAZADERA, MANGUERA DE FRENO TRAS.	54	2	ARANDELA DE E
ABRAZADERA, MANGUERA, 24x32mm	81	24	ARANDELA DE E
ABRAZADERA, TUBO	64	21	ARANDELA DE E
AGARRADERA, SURTIDOR DE AGUJA	37	23	ARANDELA DE E
AISLADOR, CARBURADOR	11	9	ARANDELA DE E
AJUSTADOR, CADENA	70	5	ARANDELA DE E
ALFOMBRA A DE TANQUE DE COMBUSTIBLE	59	7	ARANDELA DE E
ALICATES, 135	80	15	ARANDELA DE S

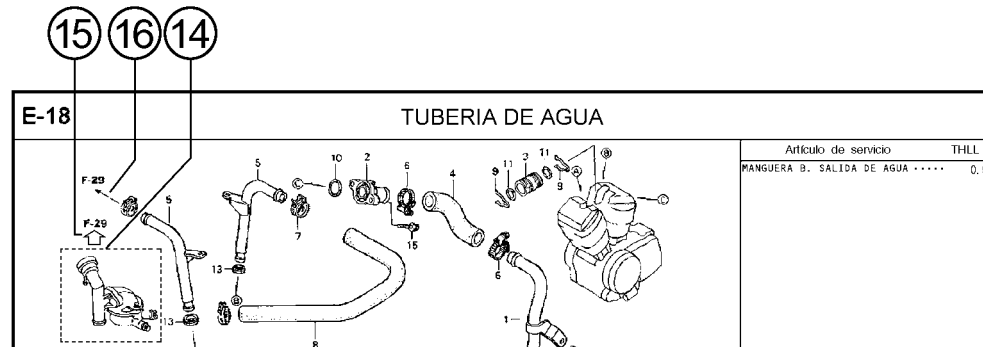


No. de página

Estructura del catalogo de partes



N.º de ref.	N.º de pieza	Descripción	Cant. requerida CB400 SFX SFY	N.º de serie	Código del catálogo de piezas
1	45156-MCE-000	ABRAZADERA, MANGUERA DE FREN DER. DEL.	1	1	
2	45157-MCE-000	ABRAZADERA, MANGUERA DE FREN IZQ. DEL.	1	1	
3	61100-MCE-000ZA	COMP. DE PARAFANGO DEL. *NH411M*	1	-	
		PLATEADO METALICO FUERZA	1	-	3J,4J
	61100-MCE-000ZB	*PB284C+...AZUL CARAMELO FENIX	1	-	J,2J
4	61101-MCE-000	PLACA, PARAFANGO DEL.	2	2	1008000
	61101-MCE-010	2	2	1008001
5	61102-MCE-300	ALMOHADILLA, GUARDABARROS DEL. (NEGRO)	2	2	



① Título del bloque ② Número del bloque

③ Artículo de servicio/Tarifa Horaria Llana

④ Número de referencia

- El número del título marcado con el paréntesis indica que continúa desde la página anterior.

⑤ Número de parte ⑥ Código de color Honda

⑦ Descripción

⑧ Conjuntos

- Las secciones enmarcados con líneas discontinuas en los diagramas detallados están disponibles como conjuntos completos (también pueden obtenerse sus partes individuales).

⑨ Descripción del color

⑩ Nota

- Las notas se indican con los paréntesis en la columna del nombre de parte.

⑪ Cantidad requerida

- La Cant. reqd. indica en el paréntesis indica la parte opcional.
- La Cant. reqd. marcada con "N" indica la parte opcional que debe seleccionarse según sea necesario.
- La Cant. reqd. indica el número de la parte utilizada en el bloque.

⑫ Número de serie

⑬ Código del catálogo de piezas

- Cuando la columna del código de área está en blanco, indica que la parte es aplicable a todos los tipos.

⑭

- Las partes encerradas con una línea punteada se tratan en un bloque distinto.

⑮

- Una flecha hueca indica el N.º de bloque para las partes encerradas con una línea punteada.

⑯

- Una flecha sólida indica el N.º de bloque al que está conectada la parte en cuestión.

Quando se han revisado las partes

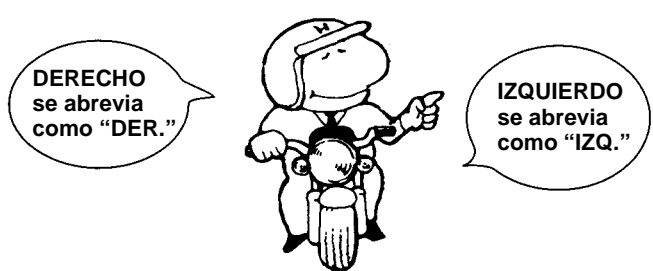


N.º de ref.	N.º de pieza	Descripción	Cant. requerida		N.º de serie
			CB400 SFX	SFY	
1	45156-MCE-000	ABRAZADERA, MANGUERA DE FREN DER. DEL.	1	1	
2	45157-MCE-000	ABRAZADERA, MANGUERA DE FREN IZQ. DEL.	1	1	
3	61100-MCE-000ZA	COMP. DE PARAFANGO DEL. *NH411M*	1	-	
		PLATEADO METALICO FUERZA	-	1	
	61100-MCE-000ZB	*PB284C*..AZUL CARAMELO FENIX	1	-	
4	61101-MCE-000	PLACA, PARAFANGO DEL. (###)	2	2	
	61101-MCE-010	2	2	
5	61102-MCE-300	ALMOHADILLA, GUARDABARROS DEL. (NEGRO)	2	2	
6	61105-MCE-000	APOYO, MONTAJE GUARDAFANGOS DEL.	2	2	
7	61107-MR7-000	COLLARIN (6,5)	4	4	
8	96001-06020-00	PERNO DE REBORDE, 6X20	4	4	

El número ha sido utilizado desde el modelo inicial sin revisiones. Cuando se muestra en el lado izquierdo, es aplicable a los modelos No. 1008001 y números sub-siguientes. Cuando se muestra en el lado derecho, es aplicable a los modelos hasta el No. 1008000.

Las partes indicadas con "###" al final del nombre de parte tienen un tiempo de suministro limitado (partes que no están a la venta).

Abreviaturas empleadas en el catálogo de partes

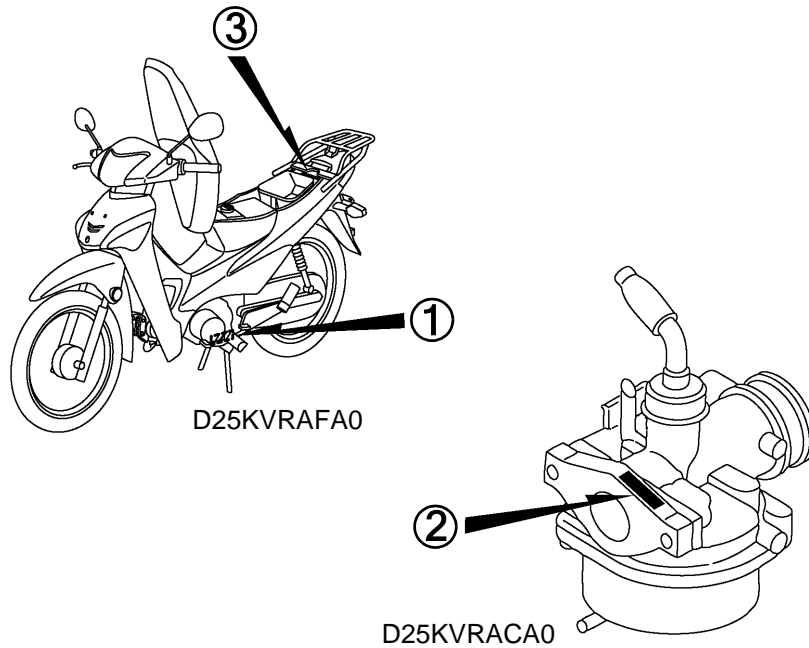
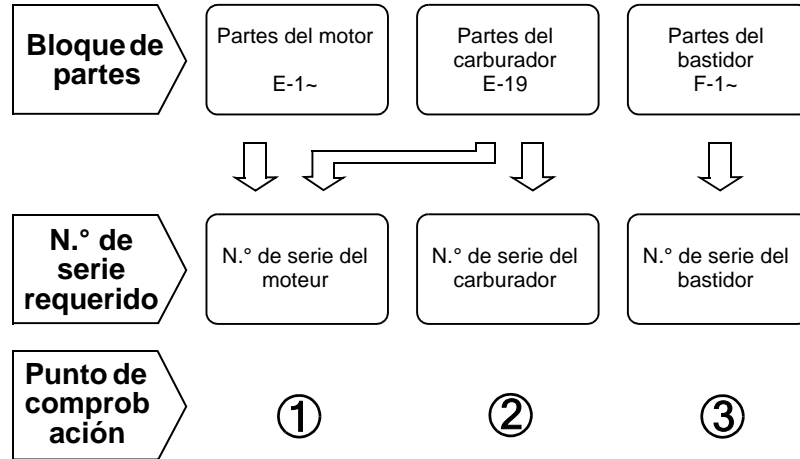


* "IZQ." o "DER." en la descripción de una parte significa el lado IZQUIERDO o el DERECHO. Determine el izquierdo o derecho como si usted estuviera en el asiento de la motocicleta..

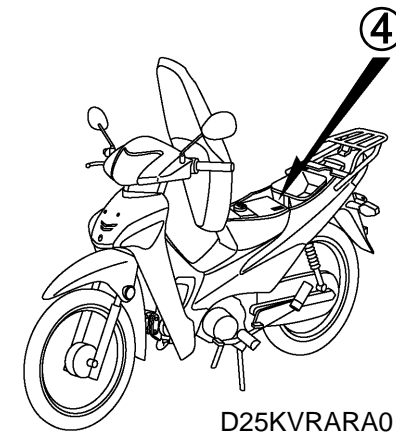
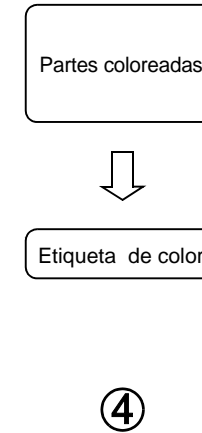
En este catálogo de partes se utilizan las abreviaturas siguientes.

- | | |
|---|--|
| A Amperio | L (100L) .Eslabón (100 Eslabones) |
| ABS..... Sistema de frenado de anticerradura | L.E.D.Diode emisor de luz |
| C.A. Corriente Alterna | MM.....Milímetro |
| A.M. Marca adhesiva | MPH.Milla por hora |
| ENS. Ensamble (Conjunto) | DER.Derecho |
| C.D.I. Encendido por descarga capacitiva | TRAS.Trasero |
| COMP. ... Completo | STD.Stándard |
| C.D. Corriente Directa | T(22T)Diente (22dientes) |
| EX. Exhaust | TCS.....Sistema de control de tracción |
| DEL. Delantero | T.M.Marca de transcripcion |
| G Gramo | VVoltio |
| HEX. Hexagonal | WWatio |
| IN. Inlet | WLCon etiqueta |
| KPH. Kilómetro por hora | WOL.....Sin etiqueta |
| IZQ. Izquierdo | |

Comprobación del bloque de partes Y N.º de serie



Comprobación de la posición de colocación de la etiqueta de color



Modelos, códigos del catálogo de piezas y números de serie aplicables

Los modelos, códigos del catálogo de piezas y números de serie aplicables que se dan en este catálogo de piezas pueden identificarse como sigue:

Las pizas códigos de catálogo de piezas son exclusivas para los modelos destinados a los países designados.

Si no se enumeran códigos de área, las piezas son para uso común.

Modelo	Código de área	Tipo	Código de catálogo de piezas	No. de serie aplicable de motor	No. de serie aplicable de bastidor	No.de indentificación aplicable de carburador
NF1001SHA	AG	Argentina	1AG			VM16G A
	CO	Colombia	1CO			
	PE	Perú	1PE			
	LA	América Latina	13LA			
NF1003SHA	AG	Argentina	3AG			
	CO	Colombia	3CO			
	PE	Perú	3PE			
	LA	América Latina	33LA			

* De los números de identificación del cuerpo del acelerador/carburador, sólo las porciones subrayadas en el ejemplo siguiente se usan para registro.

VM16G A KC 7

Etiqueta de colores

- Al pedir piezas, compruebe el nombre del modelo, el color principal y el código observando la etiqueta de color “COLOR LABEL” de vehículo.
- Al pedir una pieza de color, utilizar la gráfica de colores de las instrucciones sobre catálogo de piezas.

No.		MODEL	VFR800FIW				
		COLOR	Sparkling silver metallic	Mute black metallic	Applicable model		Applicable block No.
CODE		NH-295M	NH-359M	Initial applicable model	Final applicable model	Re	
		Name of colored parts	Basic part No.	NH295	NH359		
1							
2							
3							
4							
5							
6							
7							
8							
9							
10							

VFR800FIW
COLOR R-157
CODE R157

Tabla de colores

- Al pedir piezas coloreadas, consulte la tabla de abajo y utilice un número de pieza consistente en el número de pieza básico relevante al que se le ha añadido un código de color de pieza.

NF1001SH (NF1001SHA)

N°	MODELE (MODEL)		NF1001SHA							
	COULEUR (COLOR)		Noir procyon perle	Argente sigma metallique	Rouge fournil metallique	Bleu gemini perle	Modèle applicable		N° de bloc applicable	N° de Réf.
	CODE (CODE)		NH-A06P	NH-494M	R-283M	PB-354P	Premier modèle applicable	Dernier modèle applicable		
	Nom des pièces de couleur	Numéro de pièce de base	NHA06	NH494	R283	PB354				
1	BRAS OSCILLANT SECONDAIRE, AR	52200-KVR-C00	ZA	ZA	ZA	ZA			F-21	8
2	CARTER DE CHAINE DE COMMANDE	40520-KTS-900	ZA	ZA	ZA	ZA			F-21	2
3	CARTER DE CHAINE DE COMMANDE	40510-KTS-900	ZA	ZA	ZA	ZA			F-21	1
4	COUVERCLE CENTRAL D.	64350-KVR-C00	ZA	ZA	ZA	ZA			F-14	1
5	COUVERCLE CENTRAL G.	64360-KVR-C00	ZA	ZA	ZA	ZA			F-14	3
6	COUVERCLE DE GUIDON AV.	53205-KVR-C02	ZB	ZD	ZC	ZE			F-4	7
7	COUVERCLE DE TUYAU PRINCIPAL	64320-KVR-C00	ZA	ZA	ZA	ZA			F-30	4
8	COUVERCLE LATERAL D.	64351-KVR-C00	ZD	ZD	ZD	ZD			F-14	2
9	COUVERCLE, ARRIERE	83510-KVR-C00	ZB	ZD	ZC	ZE			F-14	6
10	COUVERCLE, POIGNEE AR.	53204-KVR-C00	ZA	ZA	ZA	ZA			F-4	6
11	ENS. DE CACHE DE CARROSSERIE D.	64600-KVR-G00	ZA	ZC	ZB	ZD			F-14	4
12	ENS. DE CACHE DE CARROSSERIE G.	64650-KVR-G00	ZA	ZC	ZB	ZD			F-14	5
13	GARDE-BOUE A AV.	61100-KVR-C00	ZC	ZD	ZA	ZE			F-6	3
14	JEU DE CACHE, LATERAL DE TUYAU	64200-KVR-C00	ZD	ZE	ZG	ZF			F-30	1
15	JEU DE CACHE, LATERAL DE TUYAU	64250-KVR-C00	ZD	ZE	ZG	ZF			F-30	2
16	JEU DE CACHE, SUPERIEUR AV.	64300-KVR-G00	ZA	ZC	ZB	ZD			F-30	3
17	JEU DE GARDE-BOUE AR.	80200-KVR-C00	ZA	ZA	ZA	ZA			F-23	2

NF1001SH (NF1001SHA)

N°	MODELE (MODEL)		NF1001SHA							
	COULEUR (COLOR)		Noir procyon perle	Argente sigma metallique	Rouge fournil metallique	Bleu gemini perle	Modèle applicable		N° de bloc applicable	N° de Réf.
	CODE (CODE)		NH-A06P	NH-494M	R-283M	PB-354P	Premier modèle applicable	Dernier modèle applicable		
	Nom des pièces de couleur	Numéro de pièce de base	NHA06	NH494	R283	PB354				
18	MARQUE, HONDA	87120-KVR-G00	ZA	ZC	ZB	ZD			F-32	3
19	MARQUE, HONDA	87130-KVR-C00	ZD	ZE	ZF	ZG			F-32	4
20	MARQUE, HONDA	87140-KVR-C00	ZA	ZA	ZA	ZA			F-32	5
21	PLAQUE D'AVERTISSEMENT	87560-KTL-C40	ZA	ZA	ZA	ZA			F-31	6
22	PLATEAU COMP. FREIN AR.	43100-KVR-C00	ZA	ZA	ZA	ZA			F-10	4
23	PROTECTEUR DE JAMBE D.	64430-KVR-C00	ZB	ZD	ZC	ZE			F-30	12
24	PROTECTEUR DE JAMBE G.	64440-KVR-C00	ZB	ZD	ZC	ZE			F-30	13
25	RAYURE DE COUVERCLE DE CORPS D.	87107-KVR-G00	ZA	ZC	ZB	ZD			F-32	1
26	RAYURE DE COUVERCLE DE CORPS G.	87108-KVR-G00	ZA	ZC	ZB	ZD			F-32	2

NF1003SH (NF1003SHA)

N°	MODELE (MODEL)		NF1003SHA							
	COULEUR (COLOR)		Noir procyon perle	Argente sigma metallique	Rouge fournil metallique	Bleu gemini perle	Modèle applicable		N° de bloc applicable	N° de Réf.
	CODE (CODE)		NH-A06P	NH-494M	R-283M	PB-354P	Premier modèle applicable	Dernier modèle applicable		
	Nom des pièces de couleur	Numéro de pièce de base	NHA06	NH494	R283	PB354				
1	BRAS OSCILLANT SECONDAIRE, AR	52200-KVR-C00	ZA	ZA	ZA	ZA			F-21	8
2	CARTER DE CHAINE DE COMMANDE	40520-KTS-900	ZA	ZA	ZA	ZA			F-21	2
3	CARTER DE CHAINE DE COMMANDE	40510-KTS-900	ZA	ZA	ZA	ZA			F-21	1
4	COUVERCLE CENTRAL D.	64350-KVR-C00	ZA	ZA	ZA	ZA			F-14	1
5	COUVERCLE CENTRAL G.	64360-KVR-C00	ZA	ZA	ZA	ZA			F-14	3
6	COUVERCLE DE GUIDON AV.	53205-KVR-C02	ZB	ZD	ZC	ZE			F-4	7
7	COUVERCLE DE TUYAU PRINCIPAL	64320-KVR-C00	ZA	ZA	ZA	ZA			F-30	4
8	COUVERCLE LATERAL D.	64351-KVR-C00	ZD	ZD	ZD	ZD			F-14	2
9	COUVERCLE, ARRIERE	83510-KVR-C00	ZB	ZD	ZC	ZE			F-14	6
10	COUVERCLE, POIGNEE AR.	53204-KVR-C00	ZA	ZA	ZA	ZA			F-4	6
11	ENS. DE CACHE DE CARROSSERIE D.	64600-KVR-G00	ZA	ZC	ZB	ZD			F-14	4
12	ENS. DE CACHE DE CARROSSERIE G.	64650-KVR-G00	ZA	ZC	ZB	ZD			F-14	5
13	GARDE-BOUE A AV.	61100-KVR-C00	ZC	ZD	ZA	ZE			F-6	3
14	JEU DE CACHE, LATERAL DE TUYAU	64200-KVR-C00	ZD	ZE	ZG	ZF			F-30	1
15	JEU DE CACHE, LATERAL DE TUYAU	64250-KVR-C00	ZD	ZE	ZG	ZF			F-30	2
16	JEU DE CACHE, SUPERIEUR AV.	64300-KVR-G00	ZA	ZC	ZB	ZD			F-30	3
17	JEU DE GARDE-BOUE AR.	80200-KVR-C00	ZA	ZA	ZA	ZA			F-23	2

NF1003SH (NF1003SHA)

N°	MODELE (MODEL)		NF1003SHA							
	COULEUR (COLOR)		Noir procyon perle	Argente sigma metallique	Rouge fournil metallique	Bleu gemini perle	Modèle applicable		N° de bloc applicable	N° de Réf.
	CODE (CODE)		NH-A06P	NH-494M	R-283M	PB-354P	Premier modèle applicable	Dernier modèle applicable		
	Nom des pièces de couleur	Numéro de pièce de base	NHA06	NH494	R283	PB354				
18	MARQUE, HONDA	87120-KVR-G00	ZA	ZC	ZB	ZD			F-32	3
19	MARQUE, HONDA	87130-KVR-C00	ZD	ZE	ZF	ZG			F-32	4
20	MARQUE, HONDA	87140-KVR-C00	ZA	ZA	ZA	ZA			F-32	5
21	PLAQUE D'AVERTISSEMENT	87560-KTL-C40	ZA	ZA	ZA	ZA			F-31	6
22	PLATEAU COMP. FREIN AR.	43100-KVR-C00	ZA	ZA	ZA	ZA			F-10	4
23	PROTECTEUR DE JAMBE D.	64430-KVR-C00	ZB	ZD	ZC	ZE			F-30	12
24	PROTECTEUR DE JAMBE G.	64440-KVR-C00	ZB	ZD	ZC	ZE			F-30	13
25	RAYURE DE COUVERCLE DE CORPS D.	87107-KVR-G00	ZA	ZC	ZB	ZD			F-32	1
26	RAYURE DE COUVERCLE DE CORPS G.	87108-KVR-G00	ZA	ZC	ZB	ZD			F-32	2

Mangueras de combustible, mangueras de aplicaciones generales y mangueras de vinilo

- La manguera de combustible de partes estándar, manguera de aplicaciones generales y la manguera de vinilo pueden sustituirse por la parte sin embalar bobinada.
- Cuando efectúe pedidos de la manguera de combustible de partes estándar, manguera de aplicaciones generales y manguera de vinilo, emplee el número de parte sin envasar escrito entre paréntesis () en el catálogo de partes, debajo del nombre de la parte, o emplee el catálogo de abajo.
(La longitud estándar de la parte sin envasar es de 1 m, aunque las mostradas en el catálogo < > están disponibles en longitudes de 3 m y 8 m.)
- Cuando cambie la manguera, corte y emplee la manguera a la longitud especificada como se menciona en el nombre de la parte.
- (En cuanto al método de corte de la parte sin envasar, y método de relleno de pedidos, etc., consulte el manual de servicio y las instrucciones que acompañan a la parte sin envasar.)
- La lista siguiente es un catálogo de los números de parte estándar y números de parte sin envasar. Tenga presente que estos números son aplicables sólo a las partes de reemplazo enumeradas en la lista.

Manguera de combustible			
Número de parte estándar	Número de parte sin envasar	Parte sin envasar	
		Diámetro interior (mm)	Longitud (m)
95001-30xxx-2x	95001-30001-20M	3.0	1
95001-30xxx-3x	95001-30001-30M	3.0	1
95001-30xxx-4x	95001-30001-40M	3.0	1
95001-35xxx-2x	95001-35001-50M <95001-35003-50M>	3.5	1 3
95001-35xxx-3x	95001-35001-60M <95001-35003-60M>	3.5	1 3
95001-35xxx-4x	95001-35001-60M <95001-35003-60M>	3.5	1 3
95001-35xxx-5x	95001-35001-50M <95001-35003-50M>	3.5	1 3
95001-35xxx-6x	95001-35001-60M <95001-35003-60M>	3.5	1 3
95001-45xxx-2x	95001-45001-50M <95001-45003-50M>	4.5	1 3
95001-45xxx-3x	95001-45001-60M <95001-45003-60M> <95001-45008-60M>	4.5	1 3 8
95001-45xxx-4x	95001-45001-60M <95001-45003-60M> <95001-45008-60M>	4.5	1 3 8
95001-45xxx-5x	95001-45001-50M <95001-45003-50M>	4.5	1 3
95001-45xxx-6x	95001-45001-60M <95001-45003-60M> <95001-45008-60M>	4.5	1 3 8
95001-55xxx-2x	95001-55001-50M <95001-55003-50M> <95001-55008-50M>	5.5	1 3 8

Manguera de combustible			
Número de parte estándar	Número de parte sin envasar	Parte sin envasar	
		Diámetro interior (mm)	Longitud (m)
95001-55xxx-3x	95001-55001-60M <95001-55003-60M> <95001-55008-60M>	5.5	1 3 8
95001-55xxx-4x	95001-55001-60M <95001-55003-60M> <95001-55008-60M>	5.5	1 3 8
95001-55xxx-5x	95001-55001-50M <95001-55003-50M> <95001-55008-50M>	5.5	1 3 8
95001-55xxx-6x	95001-55001-60M <95001-55003-60M> <95001-55008-60M>	5.5	1 3 8
95001-75xxx-2x	95001-75001-50M <95001-75003-50M>	7.5	1 3
95001-75xxx-3x	95001-75001-60M <95001-75003-60M> <95001-75008-60M>	7.5	1 3 8
95001-75xxx-4x	95001-75001-60M <95001-75003-60M> <95001-75008-60M>	7.5	1 3 8
95001-75xxx-5x	95001-75001-50M <95001-75003-50M>	7.5	1 3
95001-75xxx-6x	95001-75001-60M <95001-75003-60M> <95001-75008-60M>	7.5	1 3 8
95001-80xxx-2x	95001-80001-50M	8.0	1
95001-80xxx-3x	95001-80001-60M	8.0	1
95001-80xxx-4x	95001-80001-60M	8.0	1
95001-80xxx-5x	95001-80001-50M	8.0	1
95001-80xxx-6x	95001-80001-60M	8.0	1

Manguera de vinilo				
Número de parte estándar	Número de parte sin envasar	Bulk part		
		Diámetro interior (mm)	Diámetro exterior (mm)	Longitud (m)
95003-01xxx-3x	95003-01001-60M <95003-01003-60M>	2.9	6.8	1 3
95003-01xxx-60	95003-01001-60M <95003-01003-60M>	2.9	6.8	1 3
95003-03xxx-3x	95003-03001-60M <95003-03003-60M>	3.0	6.0	1 3
95003-03xxx-60	95003-03001-60M <95003-03003-60M>	3.0	6.0	1 3
95003-05xxx-3x	95003-05001-60M <95003-05003-60M> <95003-05008-60M>	3.5	6.5	1 3 8
95003-05xxx-60	95003-05001-60M <95003-05003-60M> <95003-05008-60M>	3.5	6.5	1 3 8
95003-07xxx-1x	95003-07001-10M <95003-07003-10M> <95003-07008-10M>	4.0	7.0	1 3 8
95003-07xxx-20	95003-07001-10M <95003-07003-10M> <95003-07008-10M>	4.0	7.0	1 3 8
95003-07xxx-3x	95003-07001-60M <95003-07003-60M> <95003-07008-60M>	4.0	7.0	1 3 8
95003-07xxx-60	95003-07001-60M <95003-07003-60M> <95003-07008-60M>	4.0	7.0	1 3 8
95003-07xxx-7x	95003-07001-70M <95003-07003-70M> <95003-07008-70M>	4.0	7.0	1 3 8
95003-08xxx-1x	95003-08001-10M <95003-08003-10M> <95003-08008-10M>	4.5	6.5	1 3 8
95003-09xxx-3x	95003-09001-60M <95003-09003-60M>	4.5	8.0	1 3
95003-09xxx-60	95003-09001-60M <95003-09003-60M>	4.5	8.0	1 3
95003-10xxx-1x	95003-10001-10M <95003-10003-10M>	5.0	8.0	1 3
95003-10xxx-20	95003-10001-10M <95003-10003-10M>	5.0	8.0	1 3
95003-10xxx-3x	95003-10001-60M <95003-10003-60M>	5.0	8.0	1 3
95003-10xxx-60	95003-10001-60M <95003-10003-60M>	5.0	8.0	1 3
95003-11xxx-3x	95003-11001-60M <95003-11003-60M> <95003-11008-60M>	5.0	9.0	1 3 8
95003-11xxx-60	95003-11001-60M <95003-11003-60M> <95003-11008-60M>	5.0	9.0	1 3 8
95003-12xxx-1x	95003-12001-10M <95003-12003-10M> <95003-12008-10M>	5.0	7.0	1 3 8
95003-12xxx-20	95003-12001-10M <95003-12003-10M> <95003-12008-10M>	5.0	7.0	1 3 8

Manguera de vinilo				
Número de parte estándar	Número de parte sin envasar	Bulk part		
		Diámetro interior (mm)	Diámetro exterior (mm)	Longitud (m)
95003-14xxx-1x	95003-14001-10M <95003-14003-10M>	6.0	9.0	1 3
95003-14xxx-20	95003-14001-10M <95003-14003-10M>	6.0	9.0	1 3
95003-14xxx-3x	95003-14001-60M <95003-14003-60M>	6.0	9.0	1 3
95003-17xxx-1x	95003-17001-10M <95003-17003-10M>	7.0	9.0	1 3
95003-19xxx-1x	95003-19001-10M <95003-19003-10M> <95003-19008-10M>	7.0	11.0	1 3 8
95003-19xxx-20	95003-19001-10M <95003-19003-10M> <95003-19008-10M>	7.0	11.0	1 3 8
95003-19xxx-3x	95003-19001-60M <95003-19003-60M> <95003-19008-60M>	7.0	11.0	1 3 8
95003-19xxx-60	95003-19001-60M <95003-19003-60M> <95003-19008-60M>	7.0	11.0	1 3 8
95003-21xxx-1x	95003-21001-10M <95003-21003-10M>	8.0	9.0	1 3
95003-21xxx-20	95003-21001-10M <95003-21003-10M>	8.0	9.0	1 3
95003-23xxx-1x	95003-23001-10M <95003-23003-10M>	8.0	12.0	1 3
95003-23xxx-20	95003-23001-10M <95003-23003-10M>	8.0	12.0	1 3
95003-23xxx-3x	95003-23001-60M <95003-23003-60M> <95003-23008-60M>	8.0	12.0	1 3 8
95003-23xxx-60	95003-23001-60M <95003-23003-60M> <95003-23008-60M>	8.0	12.0	1 3 8
95003-25xxx-1x	95003-25001-10M <95003-25003-10M>	9.0	11.0	1 3
95003-25xxx-20	95003-25001-10M <95003-25003-10M>	9.0	11.0	1 3
95003-25xxx-3x	95003-25001-60M <95003-25003-60M>	9.0	11.0	1 3
95003-25xxx-7x	95003-25001-70M <95003-25003-70M>	9.0	11.0	1 3
95003-27xxx-1x	95003-27001-10M <95003-27003-10M>	9.0	13.0	1 3
95003-27xxx-20	95003-27001-10M <95003-27003-10M>	9.0	13.0	1 3
95003-27xxx-3x	95003-27001-60M <95003-27003-60M>	9.0	13.0	1 3
95003-27xxx-60	95003-27001-60M <95003-27003-60M>	9.0	13.0	1 3
95003-33xxx-1x	95003-33001-10M <95003-33003-10M>	10.0	14.0	1 3
95003-33xxx-20	95003-33001-10M <95003-33003-10M>	10.0	14.0	1 3

Manguera de vinilo				
Número de parte estándar	Número de parte sin envasar	Bulk part		
		Diámetro interior (mm)	Diámetro exterior (mm)	Longitud (m)
95003-36xxx-1x	95003-36001-10M <95003-36003-10M> <95003-36008-10M>	11.0	13.0	1 3 8
95003-36xxx-20	95003-36001-10M <95003-36003-10M> <95003-36008-10M>	11.0	13.0	1 3 8
95003-37xxx-3x	95003-37001-60M <95003-37003-60M>	11.0	15.0	1 3
95003-37xxx-60	95003-37001-60M <95003-37003-60M>	11.0	15.0	1 3
95003-38xxx-1x	95003-38001-10M <95003-38003-10M>	12.0	13.0	1 3
95003-38xxx-20	95003-38001-10M <95003-38003-10M>	12.0	13.0	1 3
95003-39xxx-1x	95003-39001-10M <95003-39003-10M>	12.0	14.0	1 3
95003-39xxx-20	95003-39001-10M <95003-39003-10M>	12.0	14.0	1 3
95003-40xxx-20	95003-40001-10M <95003-40003-10M>	12.0	16.0	1 3
95003-40xxx-3x	95003-40001-60M <95003-40003-60M>	12.0	16.0	1 3
95003-40xxx-60	95003-40001-60M <95003-40003-60M>	12.0	16.0	1 3
95003-43xxx-1x	95003-43001-10M <95003-43003-10M> <95003-43008-10M>	13.0	15.0	1 3 8
95003-43xxx-20	95003-43001-10M <95003-43003-10M> <95003-43008-10M>	13.0	15.0	1 3 8
95003-45xxx-1x	95003-45001-10M <95003-45003-10M> <95003-45008-10M>	14.0	18.0	1 3 8
95003-45xxx-20	95003-45001-10M <95003-45003-10M> <95003-45008-10M>	14.0	18.0	1 3 8
95003-50xxx-1x	95003-50001-10M <95003-50003-10M>	16.0	19.0	1 3
95003-50xxx-20	95003-50001-10M <95003-50003-10M>	16.0	19.0	1 3
95003-50xxx-3x	95003-50001-60M <95003-50003-60M>	16.0	19.0	1 3
95003-55xxx-1x	95003-55001-10M <95003-55003-10M>	17.5	20.5	1 3
95003-55xxx-20	95003-55001-10M <95003-55003-10M>	17.5	20.5	1 3
95003-60xxx-1x	95003-60001-10M <95003-60003-10M>	22.0	27.0	1 3
95003-60xxx-20	95003-60001-10M <95003-60003-10M>	22.0	27.0	1 3
95003-60xxx-3x	95003-60001-60M <95003-60003-60M>	22.0	27.0	1 3
95003-60xxx-60	95003-60001-60M <95003-60003-60M>	22.0	27.0	1 3

Manguera de aplicaciones generales			
Número de parte estándar	Número de parte sin envasar	Parte sin envasar	
		Diámetro interior (mm)	Longitud (m)
95005-11xxx-3x	95005-11001-30M	11.0	1
95005-11xxx-5x	95005-11001-50M	11.0	1
95005-12xxx-1x	95005-12001-10M <95005-12003-10M>	12.0	1 3
95005-12xxx-2x	95005-12001-20M	12.0	1
95005-12xxx-3x	95005-12001-30M	12.0	1
95005-12xxx-5x	95005-12001-50M	12.0	1
95005-14xxx-1x	95005-14001-10M	14.0	1
95005-14xxx-2x	95005-14001-20M <95005-14003-20M>	14.0	1 3
95005-14xxx-3x	95005-14001-30M	14.0	1
95005-14xxx-5x	95005-14001-50M	14.0	1
95005-17xxx-1x	95005-17001-10M	17.0	1
95005-17xxx-2x	95005-17001-20M	17.0	1
95005-17xxx-3x	95005-17001-30M	17.0	1
95005-17xxx-5x	95005-17001-50M	17.0	1
95005-30xxx-3x	95005-30001-30M	3.0	1
95005-30xxx-5x	95005-30001-50M	3.0	1
95005-35xxx-1x	95005-35001-10M <95005-35003-10M> <95005-35008-10M>	3.5	1 3 8
95005-35xxx-2x	95005-35001-20M	3.5	1
95005-35xxx-3x	95005-35001-30M	3.5	1
95005-35xxx-4x	95005-35001-10M <95005-35003-10M> <95005-35008-10M>	3.5	1 3 8
95005-35xxx-5x	95005-35001-50M	3.5	1
95005-45xxx-1x	95005-45001-10M <95005-45003-10M> <95005-45008-10M>	4.5	1 3 8
95005-45xxx-2x	95005-45001-20M	4.5	1
95005-45xxx-3x	95005-45001-30M	4.5	1

Manguera de aplicaciones generales			
Número de parte estándar	Número de parte sin envasar	Parte sin envasar	
		Diámetro interior (mm)	Longitud (m)
95005-45xxx-4x	95005-45001-10M <95005-45003-10M> <95005-45008-10M>	4.5	1 3 8
95005-45xxx-5x	95005-45001-50M	4.5	1
95005-50xxx-3x	95005-50001-30M <95005-50003-30M>	5.0	1 3
95005-50xxx-5x	95005-50001-50M	5.0	1
95005-55xxx-1x	95005-55001-10M <95005-55003-10M> <95005-55008-10M>	5.3	1 3 8
95005-55xxx-2x	95005-55001-20M <95005-55003-20M>	5.3	1 3
95005-55xxx-4x	95005-55001-10M <95005-55003-10M> <95005-55008-10M>	5.3	1 3 8
95005-65xxx-1x	95005-65001-10M <95005-65003-10M>	6.5	1 3
95005-65xxx-2x	95005-65001-20M	6.5	1
95005-70xxx-3x	95005-70001-30M <95005-70003-30M>	7.0	1 3
95005-70xxx-5x	95005-70001-50M	7.0	1
95005-75xxx-1x	95005-75001-10M <95005-75003-10M>	7.3	1 3
95005-75xxx-2x	95005-75001-20M	7.3	1
95005-80xxx-1x	95005-80001-10M <95005-80003-10M>	8.0	1 3
95005-80xxx-2x	95005-80001-20M	8.0	1
95005-80xxx-3x	95005-80001-30M	8.0	1
95005-80xxx-5x	95005-80001-50M	8.0	1
95005-91xxx-3x	95005-91001-30M	12.0	1
95005-91xxx-5x	95005-91001-50M	12.0	1
95005-92xxx-3x	95005-92001-30M	12.0	1
95005-92xxx-5x	95005-92001-50M	12.0	1

NOTE: X is displayed to represent the omitted numerals and letters of the roman alphabet.

⊙ **PRECAUCIÓN: Es PELIGROSO confundir la manguera de combustible con la manguera de aplicaciones generales o manguera de vinilo.**

No emplee nunca una manguera de aplicaciones generales ni manguera de vinilo en lugar de una manguera de combustible ni viceversa. Emplee siempre la parte sin envasar correcta de la lista de partes, de acuerdo con el manual de servicio o las instrucciones que acompañan a la parte sin envasar.

• Número de parte sin envasar de la manguera de combustible, manguera de aplicaciones generales y manguera de vinilo

(Ejemplo)

95001-75001-50M

Número de parte sin envasar : Se refiere a la parte sin envasar.

Código de marca (tipo de manguera) : (manguera de combustible y manguera de aplicaciones generales)

Código de cambio (para manguera añadida) : (manguera de vinilo)

- Indica la marca de número o secuencia de cambio, aunque el código para la parte sin envasar debe ser estrictamente 0 (cero).

Tipos de código:

- Manguera de combustible:
 - 2: Trenzado exterior rojo (sólo 3 mm de diámetro interior)
 - 5: Trenzado interior negro
 - 3: Rojo (sólo 3 mm de diámetro interior)
 - 4: Gris ceniza con franja roja (sólo 3 mm de diámetro interior)
 - 6: Negro (sólo 3 mm de diámetro interior)
- Manguera de vinilo:
 - 1: Transparente
 - 2: Negro
 - 3: Rojo claro
 - 6: Rojo claro
 - 7: Negro pálido
- Manguera de aplicaciones generales:
 - 1: Gris ceniza
 - 2: Gris ceniza
 - 3: Negro
 - 5: Negro

Longitudes: 001: 1 m (estándar)
003: 3 m
008: 8 m

Código de diámetro int.: (manguera de combustible y manguera de aplicaciones generales)

- 30: 3.0 mm
- 35: 3.5 mm
- 45: 4.5 mm
- 50: 5.0 mm
- 55: 5.3 mm, 5.5 mm
- 65: 6.5 mm
- 70: 7.0 mm
- 75: 7.3 mm, 7.5 mm
- 80: 8.0 mm
- 11: 11 mm
- 91: 12 mm (Diámetro exterior de 15) mm
- 92: 12 mm (Diámetro exterior de 16) mm
- 12: 12 mm (Diámetro exterior de 17) mm
- 14: 14 mm
- 17: 17 mm

Código de diámetro int./ext.: (manguera de vinilo)

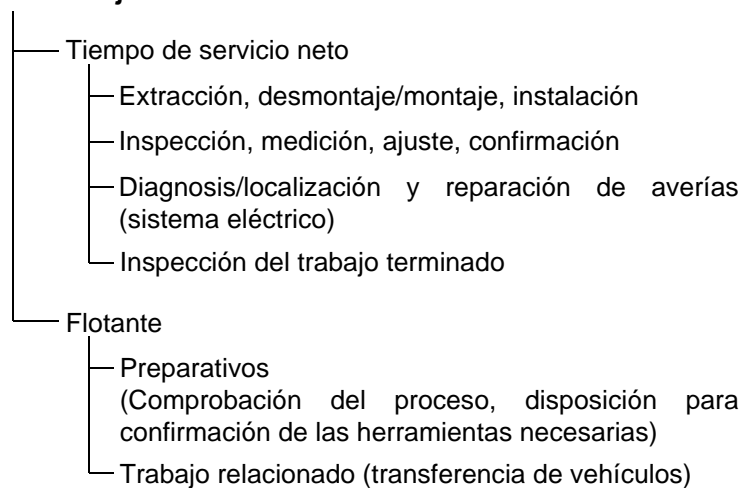
- 01: DI. 2.9, DE. 6.8 mm
- 03: DI. 3.0, DE. 6.0 mm
- 05: DI. 3.5, DE. 6.5 mm
- 07: DI. 4.0, DE. 7.0 mm
- 08: DI. 4.5, DE. 6.5 mm
- 09: DI. 4.5, DE. 8.0 mm
- 12: DI. 5.0, DE. 7.0 mm
- 10: DI. 5.0, DE. 8.0 mm
- 11: DI. 5.0, DE. 9.0 mm
- 14: DI. 6.0, DE. 9.0 mm
- 17: DI. 7.0, DE. 9.0 mm
- 19: DI. 7.0, DE. 11.0 mm
- 21: DI. 8.0, DE. 9.0 mm
- 23: DI. 8.0, DE. 12.0 mm
- 25: DI. 9.0, DE. 11.0 mm
- 27: DI. 9.0, DE. 13.0 mm
- 33: DI. 10.0, DE. 14.0 mm
- 36: DI. 11.0, DE. 13.0 mm
- 37: DI. 11.0, DE. 15.0 mm
- 38: DI. 12.0, DE. 13.0 mm
- 39: DI. 12.0, DE. 14.0 mm
- 40: DI. 12.0, DE. 16.0 mm
- 43: DI. 13.0, DE. 15.0 mm
- 45: DI. 14.0, DE. 18.0 mm
- 50: DI. 16.0, DE. 19.0 mm
- 55: DI. 17.5, DE. 20.5 mm
- 60: DI. 22.0, DE. 27.0 mm

Tipo de manguera: 1: Manguera de combustible
3: Manguera de vinilo
5: Manguera de aplicaciones generales

TIEMPO DE SERVICIO DE TARIFA FIJA

El tiempo de servicio de tarifa fija (FRT) es el tiempo estándar necesario para realizar el servicio técnico de una MC, que se enumera en este manual para ayudar a los concesionarios a controlar el proceso de trabajo real y a calcular los cargos por el servicio empleándolo como una guía.

Sistema de ajuste del FRT



* El tiempo flotante se ajusta multiplicando el tiempo de servicio neto por un coeficiente dado.

Estilo de la editorial

Los elementos de servicio mostrados en este texto se enumeran con el tiempo de trabajo para el reemplazo de las partes de facturación de reparaciones. Los otros elementos de servicio representativos que no emplean partes para la reparación (extracción/instalación, ajuste, inspección/medición, y otros trabajos), se enumeran colectivamente en la lista del prefacio clasificados de acuerdo con el tipo de trabajo.

Norma de ajuste del FRT

- Se adopta el sistema decimal (en unidades de 0.1) para ajustar el FRT porque resulta conveniente para calcular el precio.
Ejemplo: (0.1) → 6 minutos, (0.2) → 12 minutos
[Coste de mano de obra por hora] x [FRT] = [Importe]
- El FRT se ajusta con una herramienta manual.
- Los elementos de servicio y el FRT pueden estar sujetos a cambios dependiendo del desarrollo de herramientas y equipo de servicio y las mejoras en los procedimientos del servicio.

Procedimiento de trabajo

- Puesto que el procedimiento de trabajo se establece con el tiempo del trabajo de acuerdo con el método del Manual de servicio separado, consulte este Manual siempre que sea necesario.
- Los métodos de trabajo que permiten realizar el servicio en el tiempo más corto posible que aseguran un trabajo seguro y la garantía del producto se emplean para establecer los elementos de servicio que no se listan en el Manual de servicio.
- Se asume básicamente que el trabajo será realizado por una persona, y cuando se requieren dos o más personas, se establece como el tiempo total para el número de personas.
- El valor establecido para el nivel tecnológico de los trabajadores asume como norma a una persona con tres años de experiencia en reparaciones de vehículos Honda.
- Las herramientas especiales y el equipo de servicio utilizados para establecer el FRT son los especificados o recomendados en el Manual de taller.

Elementos de servicio cuyo FRT no está representado

- Los accesorios y partes de servicio que no se enumeran en este manual.
 - Lugares con poco en deterioro o ruptura durante la operación normal.
 - Trabajo de servicio que puede realizarse en un momento.
 - Trabajo de servicio que se realiza raramente (es decir, causas muy reducidas de problema y de frecuencia de servicio).
- * Cuando el FRT no está representado, calcule el coste de la mano de obra basándose en el tiempo real apropiado para el trabajo.

Operación no incluida en el FRT

- Drenaje del aceite y del agua de enfriamiento, tiempo de espera durante la operación de precalentamiento, etc.
- La operación adicional que implica la extracción/instalación de equipo exterior estándar.
- Tiempo indirecto gastado para el servicio por las visitas al cliente, intercambios, y entrega de la MC.
- Tiempo indirecto necesario para realizar el pedido y el suministro de las partes.
- Costes de la grasa, agente adhesivo, etc. utilizados para el trabajo del servicio.

Explicación del FRT aplicando un ejemplo
(El ejemplo puede ser distinto de los elementos reales presentados)

N.º de referencia	L.O.N.	(N.º de referencia relacionado) Elemento de servicio	F.R.T.
① ②	111118	(1,3,4,7) ④	②
③	111118A	• INCLUYE: Ajuste de holgura de válvula Con adición de bruzo de balancin 1.0 ⑤	⑥

- ① N.º de referencia de la ilustración de la parte que muestra el lugar del trabajo de reemplazo.
- ② El FRT es la abreviatura del tiempo de tarifa fija que indica el tiempo de servicio estándar necesario para el reemplazo.
- ③ El LON es la abreviatura del número de operación de mano de obra, y es una clasificación de los elementos de servicio por el código de unidad de trabajo.

Se aplica el mismo código de operación independientemente de los modelos.

La operación estándar se indica con un código de 6 dígitos, y la operación adicional se indica con un código de 7 dígitos.

- ④ Indica el reemplazo del árbol de levas y el FRT 4.5.

- ⑤ Indica el FRT 1.0 que se añade cuando se efectúa una operación adicional (reemplazo del balancín) relacionada con el reemplazo del árbol de levas.

- ⑥ Indica el contenido del trabajo que está incluido en el elemento de servicio.

- ⑦ Indica un N.º de referencia cuya operación y tiempo de trabajo son los mismos que el FRT 4.5 para el árbol de levas.

(El margen de aplicación se limita a los elementos de servicio sin establecimiento del LON dentro de un mismo bloque.)

Cómo referirse al elemento de servicio empleando la muestra
(reemplazo del árbol de levas)

Abra la página del bloque en la que se muestra la ilustración de la parte de repuesto del árbol de levas.



Busque la ilustración del árbol de levas, y refiérase al elemento de servicio y al FRT que concuerden con el N.º de referencia.

Marca de indicación para el listado de los elementos de servicio que continúan en la página siguiente.

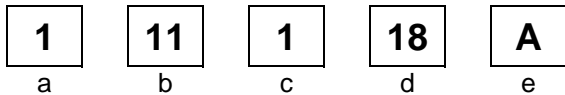
N.º de referencia	L.O.N.	(N.º de referencia relacionado) Elemento de servicio	F.R.T.
2	111118	EJE DE LEVA	4.5
	.	.	.
	.	.	.

↑
— Marca indicada en la última línea.

Indicación del bloque sin establecimiento del FRT

N.º de referencia	L.O.N.	(N.º de referencia relacionado) Elemento de servicio	F.R.T.
Sin listado			

• **Sistema de códigos de LON**



- a) Código de categoría.....Motor
- b) Ubicación/código de función
.....Parte superior del motor
- c) Código de operación.....Reemplazo
- d) Número de la secuencia de operación (el código de unidad puede mostrarse con letras)
..... eje de leva (Sin norma regular de códigos)
- e) Código adicionalCon adicion de brazo de balancin (Sin norma regular de códigos)



a) **Códigos de categoría y clasificación**

Cód.	Categoría
1	Motor
2	Transmisión
3	Combustible y escape
4	Bastidor y carrocería
5	Direccion/suspension
6	Electricidad
7	Ruedas/frenos
8	Controles/instrumento
9	-
0	-

c) **Códigos de operación y clasificación**

Cód.	Categoría de operación
1	Reemplazo, Extraccion/instalacion, Cambio
2	Revisión general
3	Ajuste, Equilibrio
4	(Trabajos relacionados con la pintura: Capa superior)
5	Prueba, inspeccion o diagnosis, Medicion, Comprobacion
6	(Trabajos relacionados con la revisión general: Rectificado)
7	(Trabajos relacionados con la revisión general: Resellado)
8	(Rectificado)
9	(Trabajos relacionados con la pintura: Reacabado)
0	Reparacione, Limpieza, Sangrado de aire

Elementos de servicio principales sin emplear partes de repuesto

(1) Extracción/instalación, (2) Ajuste, (3) Inspección/medición,
(4) Revisión general, (5) Otros trabajos

E: Motor, F: Bastidor

*** Operaciones distintas al cambio de partes**

(1) Extracción/instalación

Se ajusta para la configuración con las partes extraídas del vehículo.

	LON	DESCRIPCIÓN	FRT
E	1101E5	CONJUNTO DEL MOTOR DE INCLINACION-EXTRACCION/INSTALACION INCLUYE: Todos los ajustes necesarios	1.5
	1111K0	CONJUNTO DE LA CULATA DE CILINDROS-EXTRACCION/INSTALACION	1.1
	3111D6	CONJUNTO DEL CARBURADOR-EXTRACCION/INSTALACION	0.4
	1101E6	SEPARACION DEL CARTER INCLUYE: Extraccion e instalacion de motor	3.9

(2) Ajuste

	LON	DESCRIPCIÓN	FRT
E	3113A0	RALENTI DEL CARBURADOR-AJUSTE	0.1
	2123A0	EMBRAGUE-AJUSTE	0.1
	6143A1	BUJIA-AJUSTE/LIMPIEZA	0.1
	1113A0	AJUSTE DE HOLGURA DE VALVULA NOTA: Para 1 vehiculo	0.4
F	6163A0	LUZ DEL FARO-ORIENTACION	0.1
	2133A0	CADENA DE TRANSMISION-AJUSTE	0.1
	7113A0	FRENO DELANTERO-AJUSTE SE EXCLUYE: Ajuste de las zapatas del freno delantero	0.1
	7113A1	FRENO TRASERO-AJUSTE SE EXCLUYE: Ajuste de las zapatas del freno trasero	0.1
	3113A3	OPERACION DEL ACELERADOR-AJUSTE	0.1

(3) Inspección/medición

	LON	DESCRIPCIÓN	FRT
E	1115A0	PRESION DE COMPRESION-MEDICION	0.1
	3115A0	NIVEL DEL FLOTADOR DEL CARBURADOR-MEDICION	0.6
	6145A0	DISTRIBUCION DEL ENCENDIDO-INSPECCION	0.2
	1135A0	ACEITE DE MOTOR-INSPECCION SE EXCLUYE: Cambio de aceite	0.1
F	7115A0	OPERACION DEL FRENO-PRUEBA	0.1
	6105A0	BATERIA-COMPROBACION DE NIVEL DE ELECTROLITO Y CARGA	0.2

(4) Revisión general

Condiciones de trabajo: Se realizan las mediciones, inspecciones, ajustes y limpieza/lavado de cada parte como sea necesario, incluyendo el trabajo de la extracción/instalación de la carrocería principal y el reemplazo de las partes defectuosas.

	LON	DESCRIPCIÓN	FRT
E	311200	CARBURADOR-REVISION GENERAL INCLUYE: Todos los ajustes necesarios	0.8

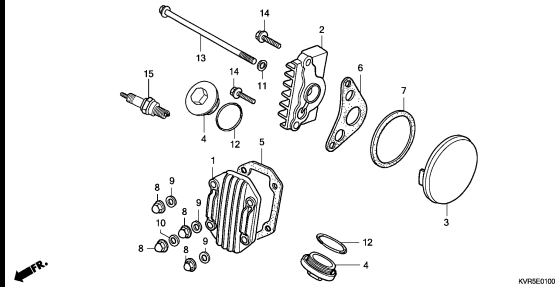
(5) Otros trabajos

	LON	DESCRIPCIÓN	FRT
E	1130A1	REJILLA DEL FILTRO DE ACEITE-LIMPIEZA	0.6
F	3120A0	ELEMENTO DEL FILTRO-LIMPIEZA	0.2

GRUPO DE MOTOR

E-1

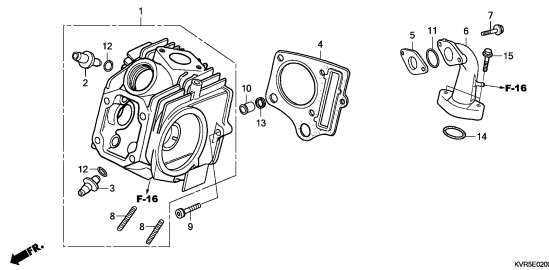
CUBIERTA CULATA CILINDRO



KVRS0100

E-2

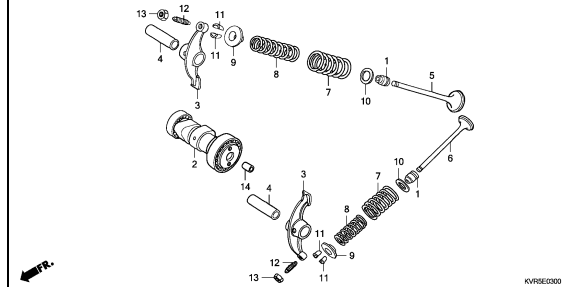
CULATA DE CILINDRO



KVRS0200

E-3

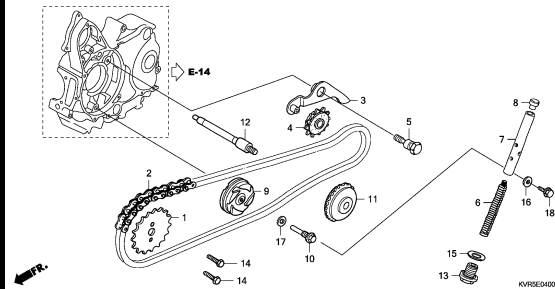
ARBOL DE LEVAS/VALVULA



KVRS0300

E-4

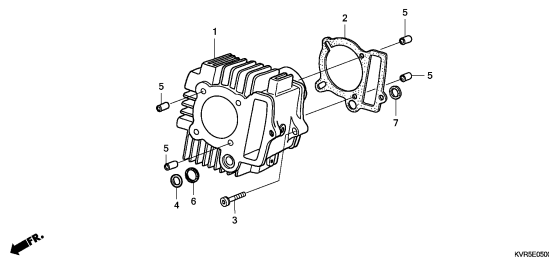
CADENA DE LEVA/TENSIONADOR



KVRS0400

E-5

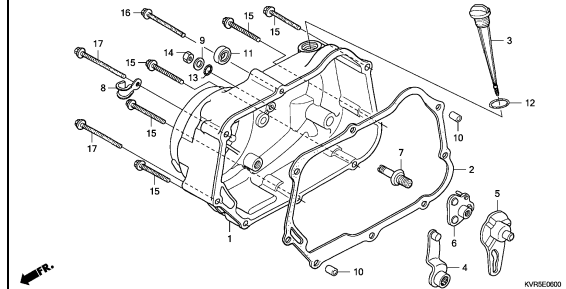
CILINDRO



KVRS0500

E-6

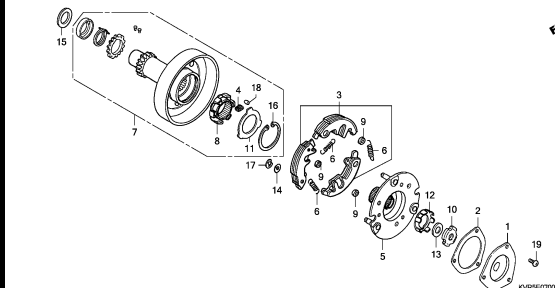
CUBIERTA DE CARTER DER.



KVRS0600

E-7

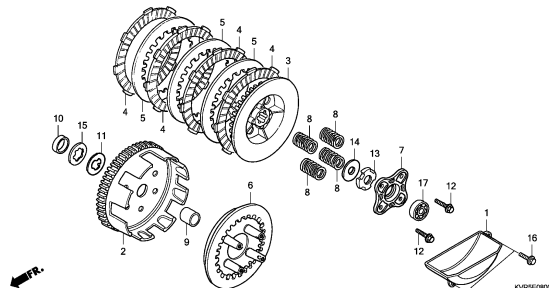
EMBRAGUE DE UNA VIA



KVRS0700

E-8

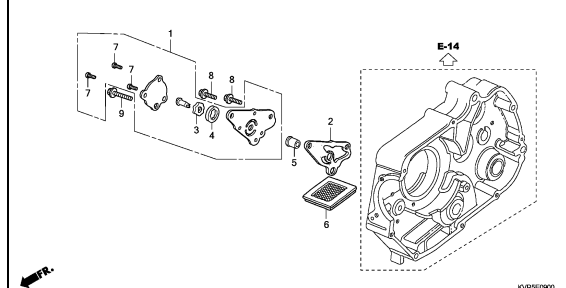
EMBRAGUE



KVRS0800

E-9

BOMBA DE ACEITE



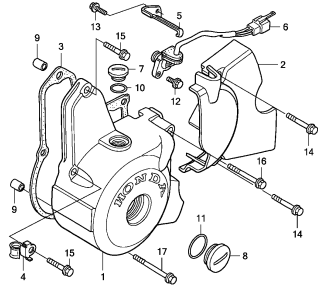
KVRS0900

2

GRUPO DE MOTOR

E-10

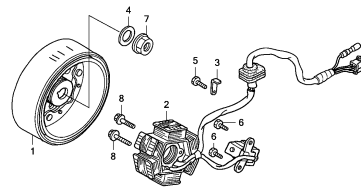
CUBIERTA DE CARTER IZQ.



KVRS1100

E-11

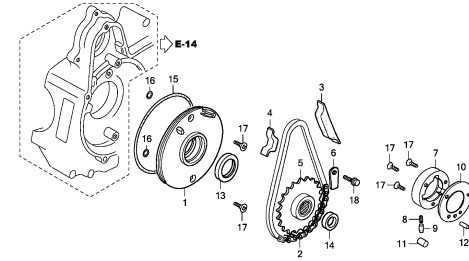
GENERADOR



KVRS1100

E-12

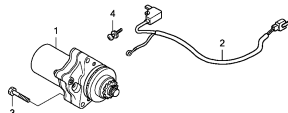
EMBRAGUE DE ARRANQUE



KVRS1200

E-13

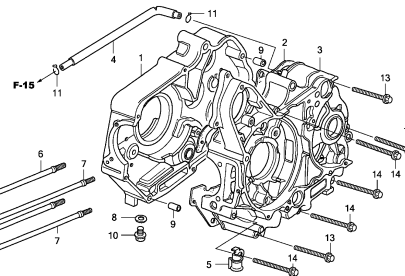
MOTOR DE ARRANQUE



KVRS1300

E-14

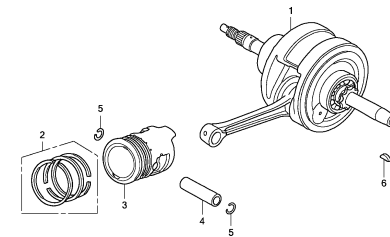
CARTER DE MOTOR



KVRS1400

E-15

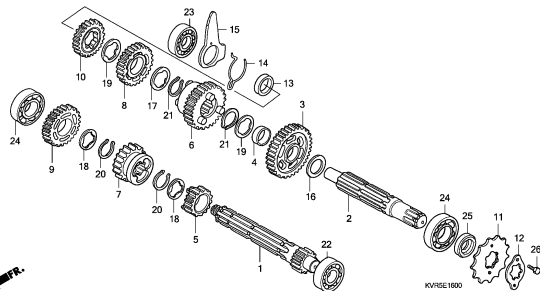
CIGUENAL/PISTON



KVRS1500

E-16

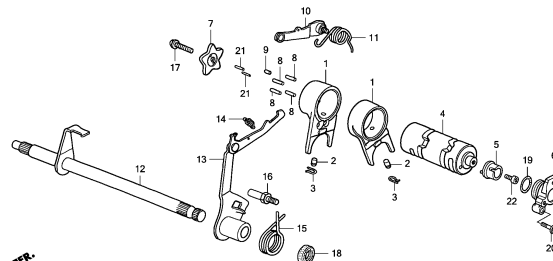
TRANSMISION



KVRS1600

E-17

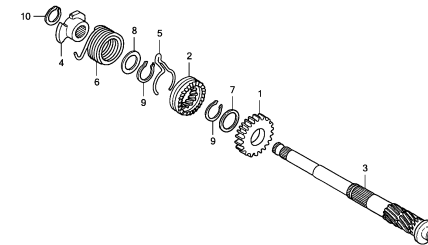
TAMBOR CAMBIO ENGRANAJES



KVRS1700

E-18

VASTAGO ARRANCADOR PIE



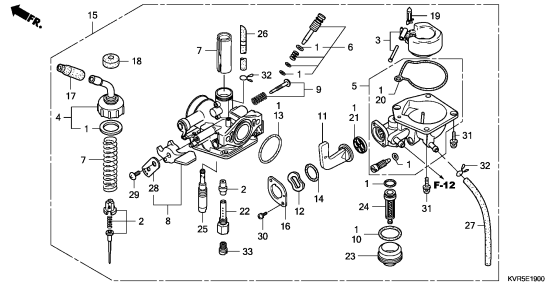
KVRS1800

2

GRUPO DE MOTOR

E-19

CARBURADOR

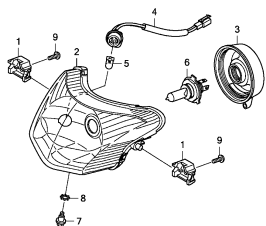


2

GRUPO DE BASTIDOR

F-1

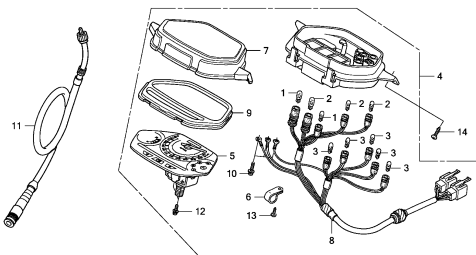
FARO DELANTERO



KVRSF0100

F-2

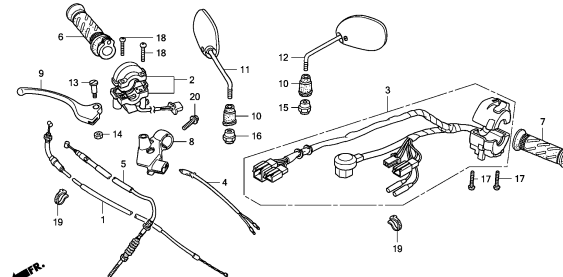
INDICADOR



KVRSF0200

F-3

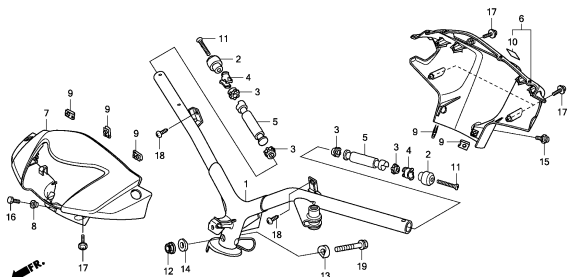
PALANCA DE MANIJA/INTERRUPTOR/
CABLE



KVRSF0300

F-4

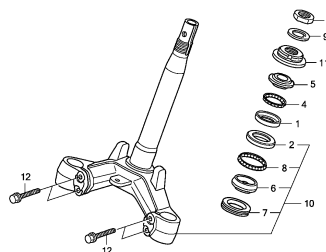
TUBERIA DE MANIJA



KVRSF0400

F-5

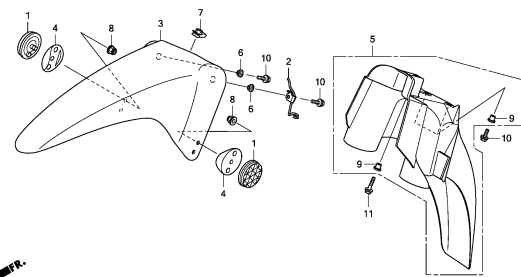
VASTAGO DE DIRECCION



KVRSF0500

F-6

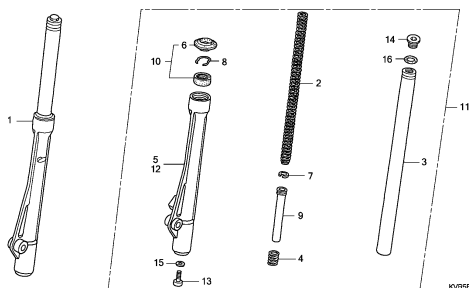
GUARDABARROS DELANTERO



KVRSF0600

F-7

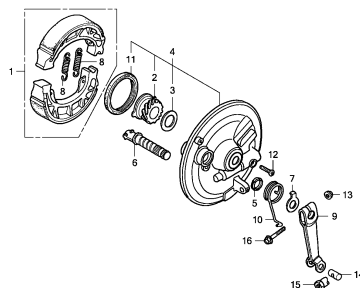
HORQUILLA DELANTERA



KVRSF0700

F-8

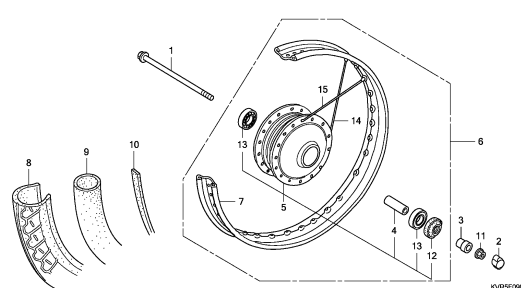
PANEL DE FRENO DELANTERO



KVRSF0800

F-9

RUEDA DELANTERA(1SH)

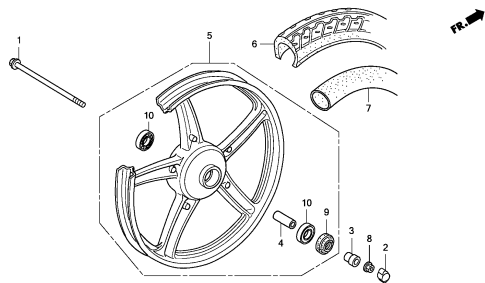


KVRSF0900

GRUPO DE BASTIDOR

F-9-1

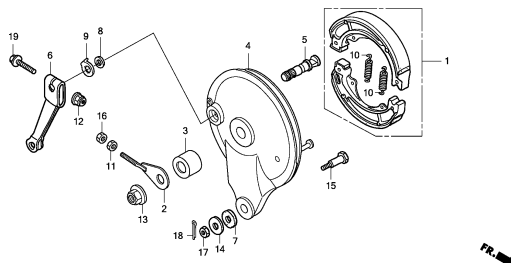
RUEDA DELANTERA(3SH)



KVRSF1061

F-10

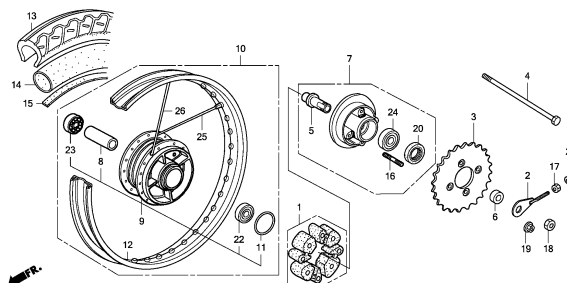
PANEL DE FRENO TRASERO



KVRSF1000

F-11

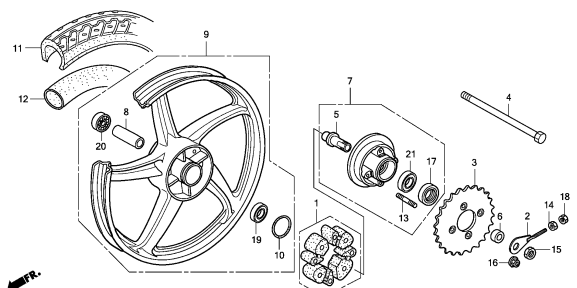
RUEDA TRASERA(1SH)



KVRSF1100

F-11-1

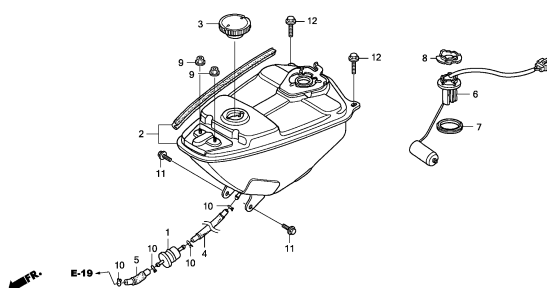
RUEDA TRASERA(3SH)



KVRSF1101

F-12

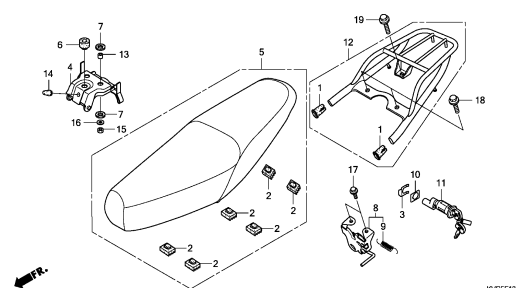
TANQUE DE COMBUSTIBLE



KVRSF1200

F-13

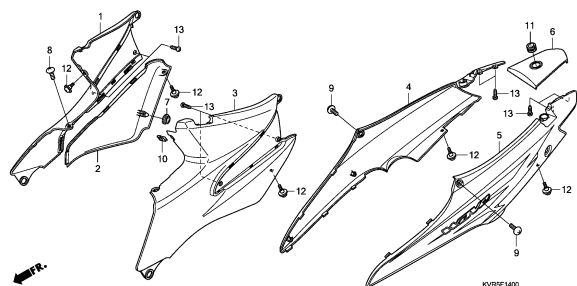
ASIENTO



KVRSF1300

F-14

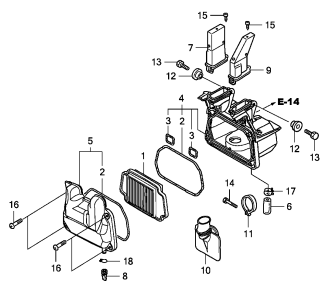
CUBIERTA DE CUERPO



KVRSF1400

F-15

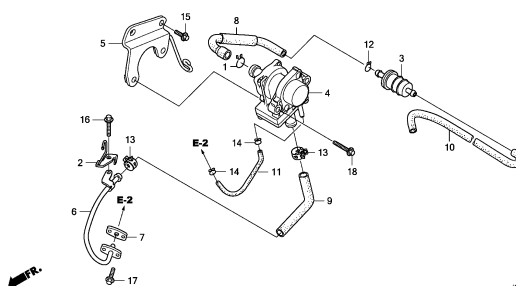
LIMPIADOR DE AIRE



KVRSF1500

F-16

VALVULA ASPIRACION AIRE



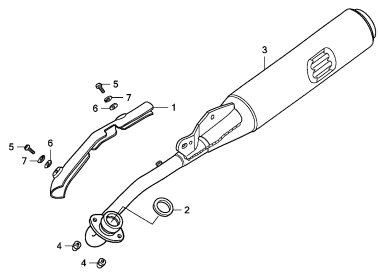
KVRSF1600

3

GRUPO DE BASTIDOR

F-17

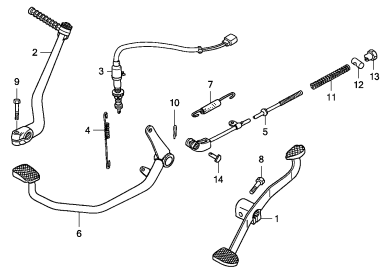
SILENCIADOR DE ESCAPE



KVRSF1700

F-18

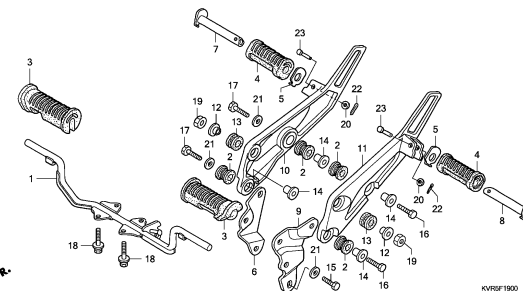
PEDAL/BRAZO ARRANCADOR PEDAL



KVRSF1800

F-19

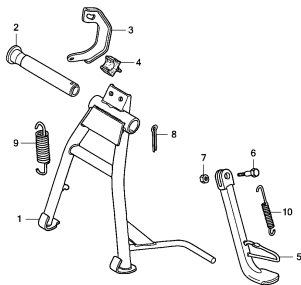
ESTRIBO



KVRSF1900

F-20

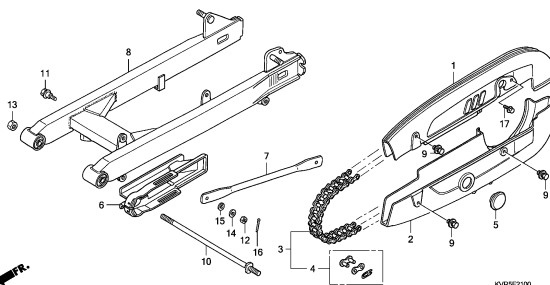
ESTANTE



KVRSF2000

F-21

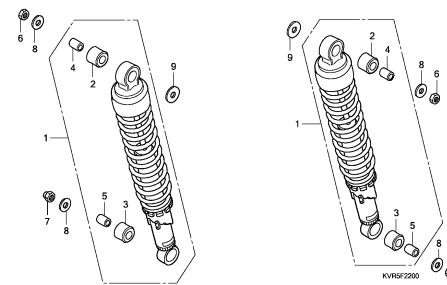
BRAZO DE OSCILACION



KVRSF2100

F-22

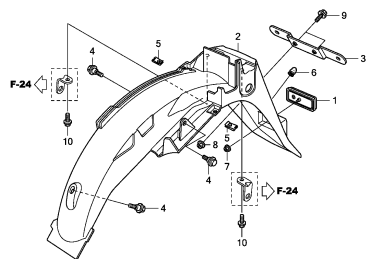
ALMOHADILLA TRASERA



KVRSF2200

F-23

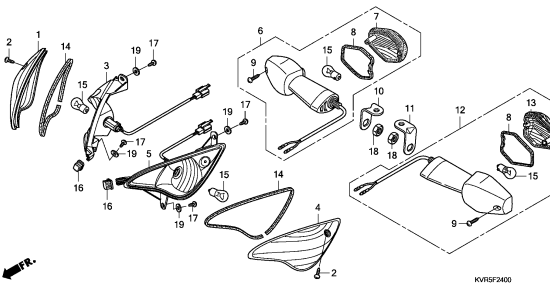
GUARDABARROS TRASERO



KVRSF2300

F-24

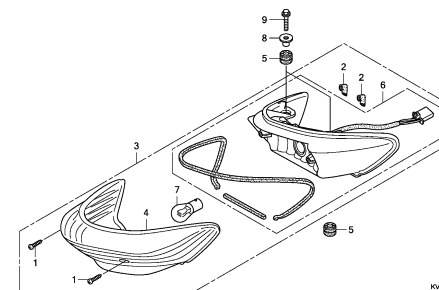
GUINO



KVRSF2400

F-25

LUZ TRASERA

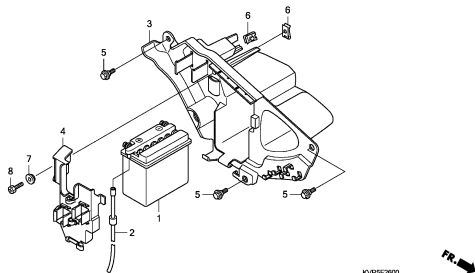


KVRSF2500

GRUPO DE BASTIDOR

F-26

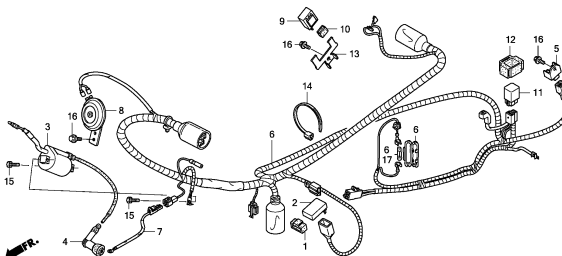
BATERIA



KVRSF2600

F-27

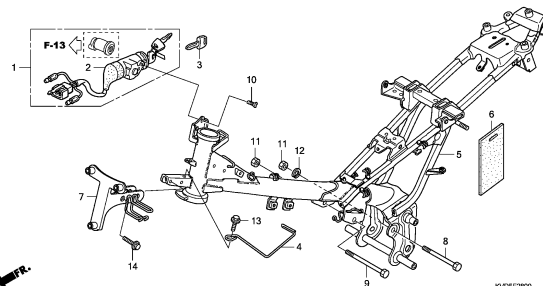
CONJUNTO DE ALAMBRES



KVRSF2700

F-28

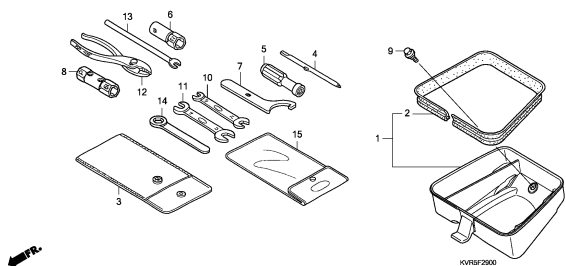
CUERPO DE BASTIDOR



KVRSF2800

F-29

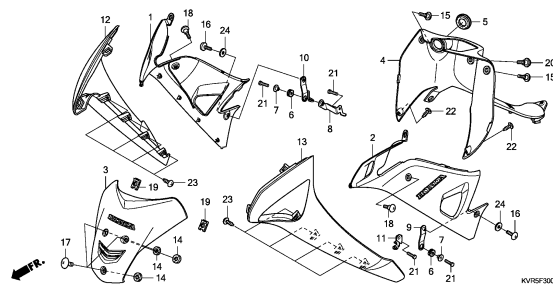
HERRAMIENTAS



KVRSF2900

F-30

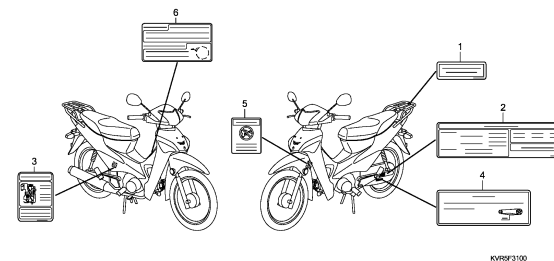
TUBERIA PRINCIPAL



KVRSF3000

F-31

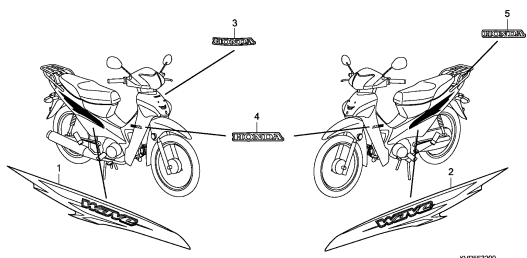
ETIQUETA DE PRECAUCION



KVRSF3100

F-32

MARCA/FLEJE

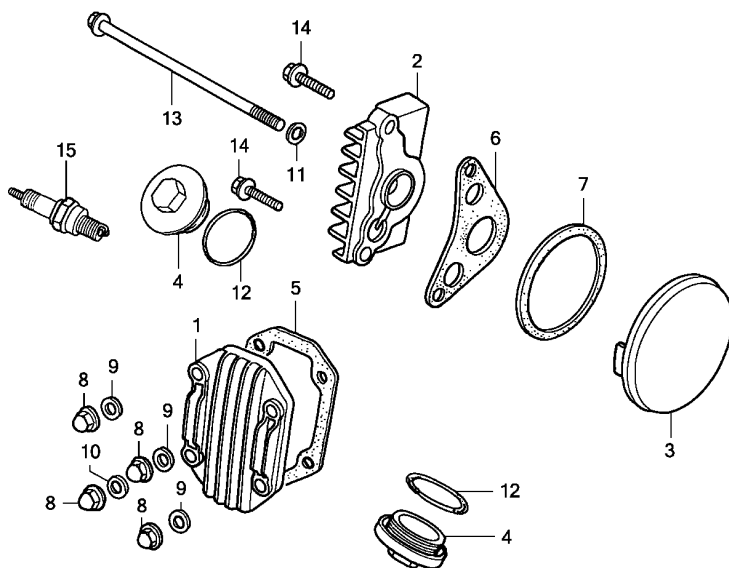


KVRSF3200

3

E-1

CUBIERTA CULATA CILINDRO



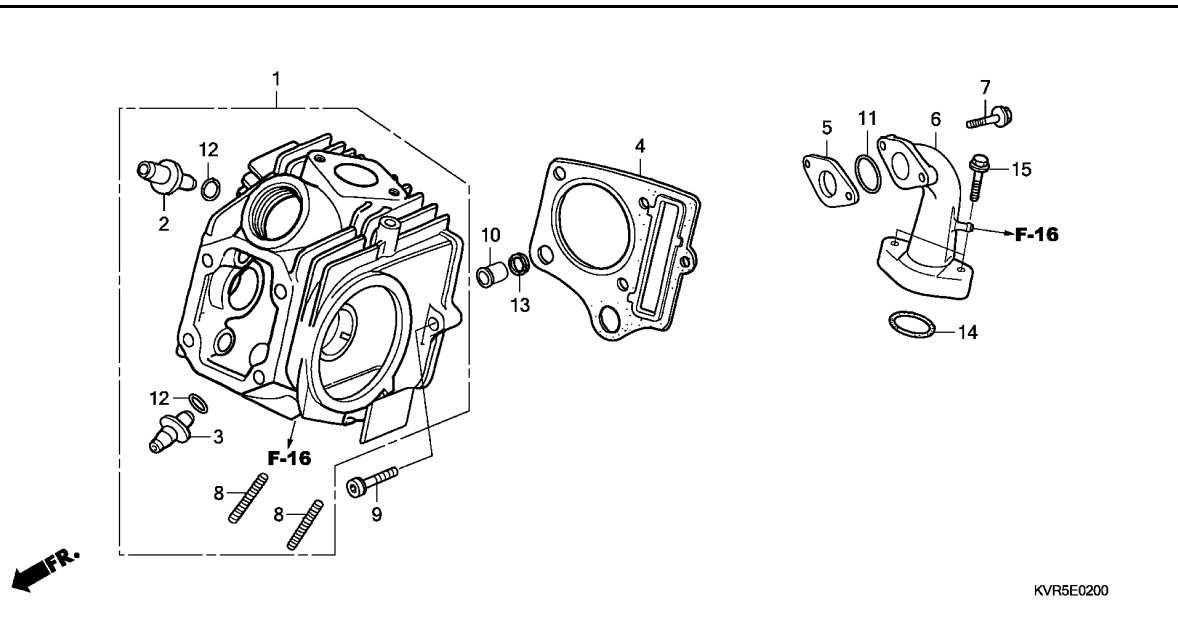
KVR5E0100

N° de ref.	L.O.N.	(Num. de refer. relativo) Descripcion	F.R.T.
1		(5)	
1	1111C4	CUBIERTA, CULATA DE CILINDROS	0.4
2		(6)	
2	1111D1	CUBIERTA, LADO DE LA CULATA DE CILINDROS :DERECHO	0.4
3		(7)	
3	1111D0	CUBIERTA, LADO DE LA CULATA DE CILINDROS :IZQUIERDO	0.3
	1111Y5	CUBIERTA, LADO DE LA CULATA DE CILINDROS :AMBOS	0.4
15	614130	BUJIA	0.1

N.º de ref.	N.º de pieza	Descripción	Cant.requerida NF100 1SH/3SH A	N.º de serie	Código del catálogo de piezas
1	12301-KVR-C00	TAPA, CULATA CILINDRO	1		
2	12331-KVR-C00	CUBIERTA, LATERAL. CULATA DE CILINDRO DER.	1		
3	12341-KVR-C00	CUBIERTA, LATERAL DE CULATA IZQ.	1		
4	12361-035-000	TAPA, ORIFICIO AJUSTE VALVULA	2		
5	12391-KVR-C00	JUNTA, TAPA CULATA	1		
6	12394-KVR-C00	EMPACADURA, CUBIERTA LATERAL CLUTA DE CILINDRO DER.	1		
7	12395-KVR-C00	EMPACADURA, CUBIERTA LATERAL CULATA DE CILINDRO IZQ.	1		
8	90201-KVR-C00	TUERCA-TAPON 7MM	4		
9	90442-GF6-010	ARANDELA, SELLADO 7MM	3		
10	90443-GF6-010	ARANDELA DE SELLADO A, 7MM ..	1		
11	90463-KRM-840	ARANDELA, SELLADO 6.2X12X1.2	1		
12	91302-KEV-900	ANILLO-O 30.8X3	2		
13	95701-06110-00	TORNILLO, REBORDE 6X110	1		
14	96001-06020-00	TORNILLO, REBORDE 6X20	2		
15	98056-56718	BUJIA (CR6HSA)(NGK)	1		
	98056-57718	BUJIA (CR7HSA)(NGK)	(1)		

E-2

CULATA DE CILINDRO



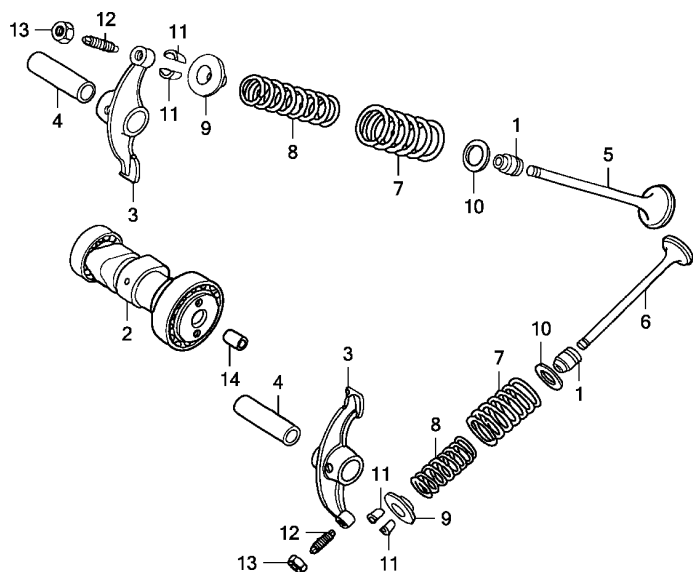
N° de ref.	L.O.N.	(Num. de refer. relativo) Descripcion	F.R.T.
1	111106	CULATA DE CILINDROINCLUYE: Ajuste de valvula y rectificado	2.0
2	1111L9	GUIA, VALVULA DE ADMISION (UNA)INCLUYE: Escariado .INCLUYE: Ajuste de valvula y rectificado	2.0
3	1111M0	GUIA, VALVULA DE ESCAPE (UNA) .INCLUYE: Escariado .INCLUYE: Ajuste de valvula y rectificado	2.0
	1111M9	GUIA, VALVULA :PARA 1 VEHICULO .INCLUYE: Escariado .INCLUYE: Ajuste de valvula y rectificado	2.3
4	111115	JUNTA DE CULATA DE CILINDRO .. (11)	1.1
5	311131	AISLADOR, CUERPO DEL ACELERADOR/CARBURADOR	0.4
6	111107	MULTIPLE DE ADMISION	0.7

N.º de ref.	N.º de pieza	Descripción	Cant.requerida NF100 1SH/3SH A	N.º de serie	Código del catálogo de piezas
1	12200-KVR-600	CULATA COMP., CILINDRO	1		
2	12237-GB4-305	GUIA, VALVULA ADMISION (O.S.)	1		
3	12245-GB4-305	GUIA, VALVULA ESCAPE (O.S.) -	1		
4	12250-GF6-003	ENS. DE EMPACADURA, CULATA ..	1		
5	16211-KVR-C00	AISLADOR, CARBURADOR	1		
6	17110-KVR-C00	TUBO COMP., ADMISION	1		
7	90004-GHB-680	TORNILLO, REBORDE 6X28(NSHF)	2		
8	90033-041-020	TORNILLO, COLLARIN 6X32	2		
9	90081-GFP-900	PERNO, REBORDE HUECO, 6X25 ..	1		
10	90602-GB0-911	COLLARIN 9.5MM	1		
11	91304-KVR-C00	ANILLO-0 25X2.4	1		
12	91305-028-000	ANILLO-0 9X1.6	2		
13	91306-KVR-C00	EMPACADURA, GOMA, 9MM	1		
14	91313-KVR-C00	ANILLO-0 27X2.0	1		
15	95701-06025-00	TORNILLO, REBORDE 6X25	2		



E-3

ARBOL DE LEVAS/VALVULA



KVR5E0300

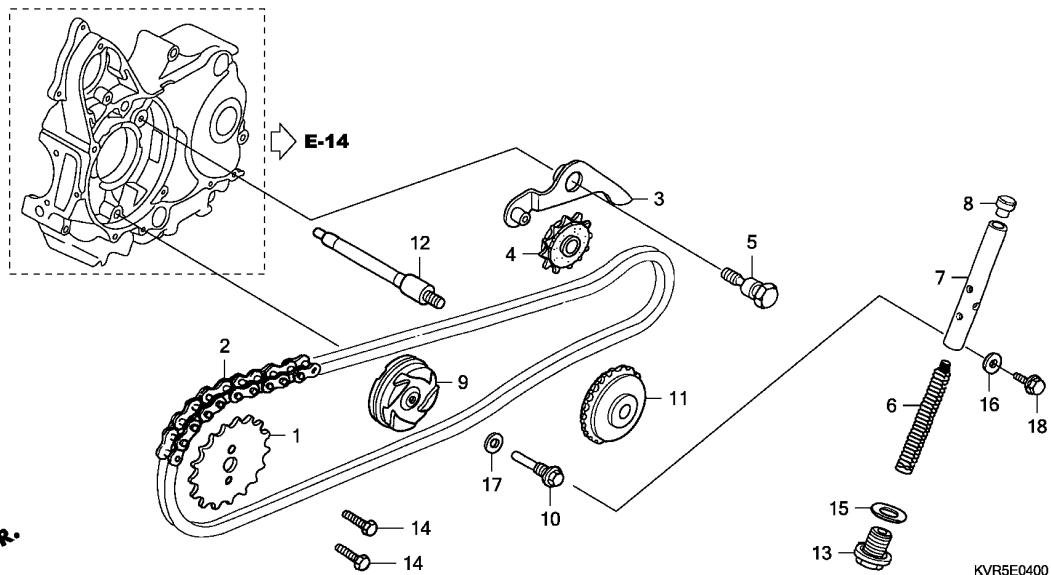
FR.

N° de ref.	L.O.N.	(Num. de refer. relativo) Descripcion	F.R.T.
2	111118	EJE DE LEVAINCLUYE: Ajuste de valvula (4)	0.8
3	1111K8	BRAZO, BALANCIN DE VALVULA DE ADMISION (UNO)INCLUYE: Ajuste de valvula	1.3
	1111K9	BRAZO, BALANCIN DE VALVULA DE ESCAPE (UNO)INCLUYE: Ajuste de valvula	1.3
	1111L8	BRAZO, BALANCIN DE VALVULAS :PARA 1 VEHICULOINCLUYE: Ajuste de valvula	1.3
5	1111N0	VALVULA DE ENTRADA (UNA)INCLUYE: Rectificado	1.6
6	1111N1	VALVULA DE ESCAPE (UNA)INCLUYE: Rectificado	1.6
	1111P0	VALVULA :PARA 1 VEHICULOINCLUYE: Rectificado	1.8
7	1111P2	RESORTE Y/O SELLO DE VASTAGO, VALVULA DE ADMISION (UNO) ...	1.4
	1111P3	RESORTE Y/O SELLO DE VASTAGO, VALVULA DE ESCAPE (UNO)	1.4
	1111Q2	RESORTE Y/O SELLO DE VASTAGO, VALVULA :PARA 1 VEHICULO	1.5

N.º de ref.	N.º de pieza	Descripción	Cant.requerida NF100 1SH/3SH A	N.º de serie	Código del catálogo de piezas
1	12209-GB4-682	RETEN, VASTAGO VALVULA (ARAI)	2		
2	14100-KVR-C00	ARBOL COMP., LEVAS	1		
3	14431-KVR-C00	BBALANCIN, VALVULA	2		
4	14451-KVR-C00	EJE, BALANCIN	2		
5	14711-GN5-913	VALVULA, ADMISION	1		
6	14721-KVR-C00	VALVULA, ESCAPE	1		
7	14751-GBG-900	MUELLE, EXTERIOR VALVULA	2		
8	14761-GBG-900	MUELLE, INTERIOR VALVULA	2		
9	14771-KVR-C00	RETEN FIJO, RESORTE VALVULA -	2		
10	14775-KVR-C00	ASIENTO EXTERIOR, RESORTE DE VALVULA	2		
11	14781-MA6-000	CHAVETA, VALVULA	4		
12	90012-KVR-C00	TORNILLO, AJUSTE, VALVULA ...	2		
13	90206-KVR-C00	TUERCA, AJUSTE VALVULA	2		
14	90702-KVR-C00	PASADOR DE POSICIONAMIENTO ESPECIAL 8X12	1		

E-4

CADENA DE LEVA/TENSIONADOR



N° de ref.	L.O.N.	(Num. de refer. relativo) Descripcion	F.R.T.
1	1111Q4	RUEDA DENTADA, LEVA	0.6
2	110140	CADENA DE LEVA	1.9
3	111151	BRAZO DE TENSIONADOR DE CADENA DE LEVA	0.9
4	111148	RODILLO(S), TENSOR DE LA CADENA DE LEVAS	0.9
7	1111Q3	VARILLA, EMPUJE DEL TENSOR DE LA CADENA DE LEVAS	0.3
9	1111G4	RODILLO, GUIA DE LA CADENA DE LEVAS	1.2
11	1111J0	RUEDA DENTADA, GUIA DE LA CADENA DE LEVAS	4.1
12	1111V3	PERNO DE RODILLO DE GUIA DE CADENA D	4.1

.INCLUYE: Extraccion e instalacion de motor

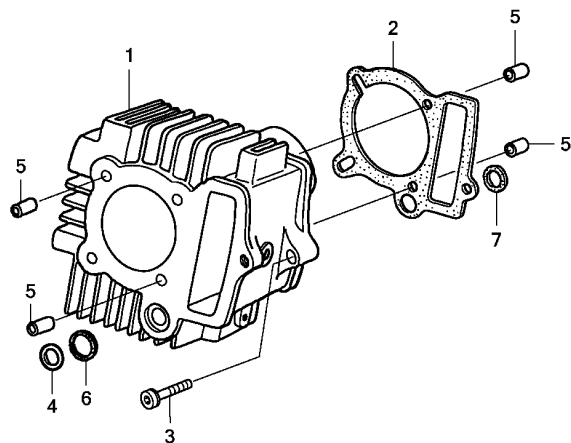
.INCLUYE: Extraccion e instalacion de motor

N.º de ref.	N.º de pieza	Descripción	Cant.requerida NF100 1SH/3SH A	N.º de serie	Código del catálogo de piezas
1	14321-KVR-C00	RUEDA DENTADA, LEVA (28T) ...	1		
2	14401-KVR-C00	CADENA, LEVAS (84L)	1		
3	14500-KVR-C00	BRAZO COMP., TENSO CADENA ...	1		
4	14502-086-000	RODILLO, TENSIONADOR DE CADENA DE LEVA	1		
5	14531-KVR-C00	PIVOTE, TENSOR CADENA DISTRIBUCION	1		
6	14541-KVR-C00	RESORTE, TENSOR	1		
7	14550-KVR-C00	COMP. DE VARILLA DE EMPUJE DE TENSIONADOR	1		
8	14566-KVR-C00	CABEZA, VARILLA EMPUJE TENSOR	1		
9	14610-086-010	COMP. DE RODILLO DE GUIA, CADENA DE LEVA	1		
10	14615-KVR-C00	ESPIGA, RODILLO DE GUIA	1		
11	14670-KVR-C00	COMP. DE PINON DENTADO, GUIA DE CADENA DE LEVAS (25T)	1		
12	14675-KVR-C00	EJE, PINON DENTADO DE GUIA DE CADENA DE LEVAS	1		
13	90081-KVR-C00	TORNILLO, SELLANTE 14MM	1		
14	90083-KTT-900	TORNILLO, GOLPEO 5MM	2		
15	90441-KVR-C00	ARANDELA, SELLADO 14MM	1		
16	90463-KRM-840	ARANDELA, SELLADO 6.2X12X1.2	1		
17	90475-KWB-600	ARANDELA 8MM	1		
18	95701-06018-00	TORNILLO, REBORDE 6X18	1		

2

E-5

CILINDRO



FR.

KVR5E0500

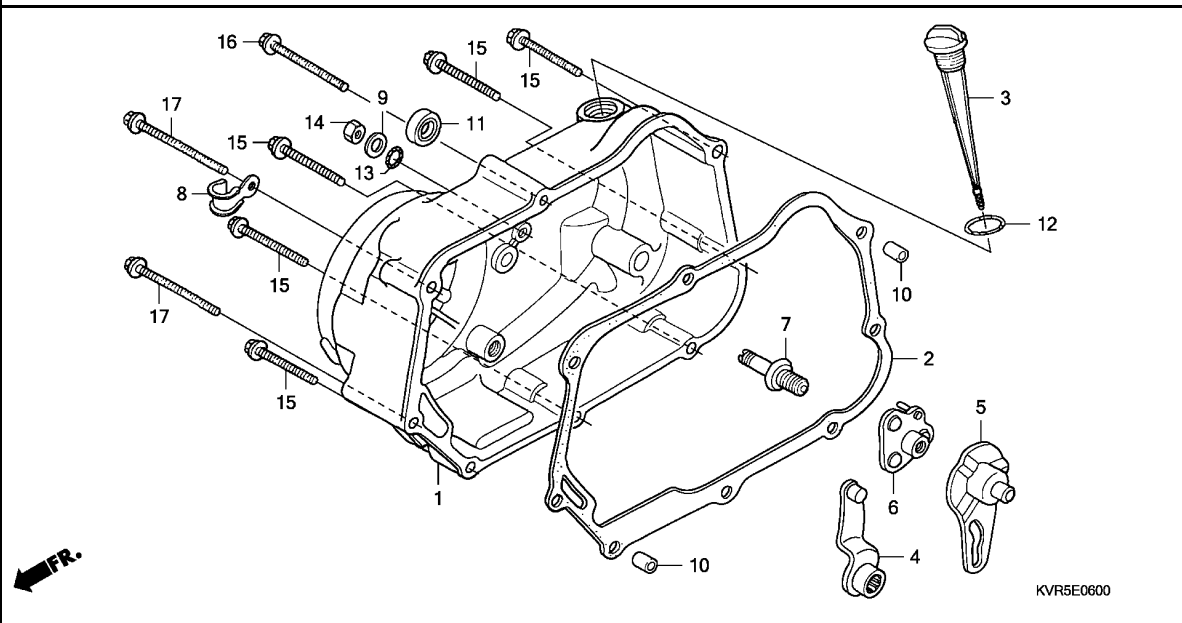
N° de ref.	L.O.N.	(Num. de refer. relativo) Descripcion	F.R.T.
1	1111A5	CILINDRO	1.4
2	111102	EMPAQUETADURA, CILINDRO	1.3

N.º de ref.	N.º de pieza	Descripción	Cant.requerida NF100 1SH/3SH A	N.º de serie	Código del catálogo de piezas
1	12101-KVR-C00	CILINDRO	1		
2	12191-KVR-C00	JUNTA, CILINDRO	1		
3	90081-GFP-900	PERNO, REBORDE HUECO, 6X23 ..	1		
4	90603-GB0-911	COLLARIN 14.8MM	1		
5	90701-KVR-C00	PASADOR DE POSICIONAMIENTO ESPECIAL 8X14	4		
6	91303-035-000	EMPAQUE, GOMA, 16MM	1		
7	91311-KVR-C00	ANILLO-0 14.5MM	1		

2

E-6

CUBIERTA DE CARTER DER.



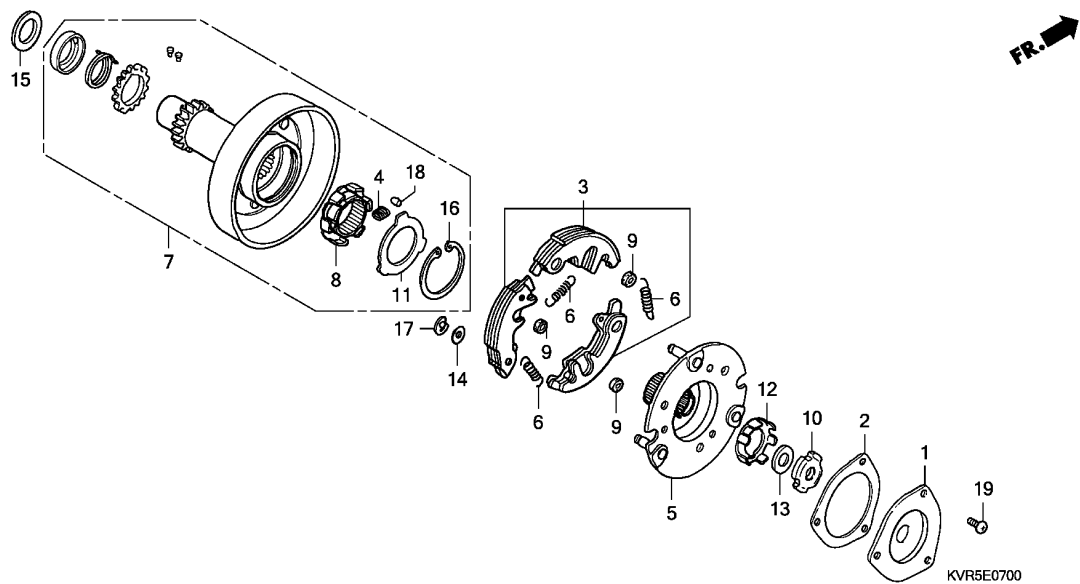
N° de ref.	L.O.N.	(Num. de refer. relativo) Descripcion	F.R.T.
1	110159	CUBIERTA, CARTER :DERECHO	0.8
2	110158	EMPAQUETADURA, CUBIERTA DEL CARTER :DERECHO	0.6
4	2121A7	PALANCA, EMBRAGUE	0.7
5	2121A9	PLACA, LEVA DEL EMBRAGUE	0.6
6	2121C5	PLACA, ALZADOR DE LA LEVA DEL EMBRAGUE	0.7
7	2121E3	TORNILLO DE AJUSTE, EMBRAGUE ..	0.7
11	112105	SELLO DE ACEITE, HUSILLO DE ARRANCADOR DE PIE	0.6

N.º de ref.	N.º de pieza	Descripción	Cant.requerida NF100 1SH/3SH A	N.º de serie	Código del catálogo de piezas
1	11330-KVR-C00	TAPA COMP., CARTER DER.	1		
2	11394-KVR-C00	EMPAQUETADURA, CUBIERTA DE CARTER DER.	1		
3	15651-KVR-650	VARILLA, NIVEL ACEITE	1		
4	22810-KVR-C00	MANETA COMP., EMBRAGUE	1		
5	22823-KVR-C00	PLACA DE LEVA DE ELEVADOR DE EMBRAGUE	1		
6	22840-KVR-C00	COMP. DE LEVANTA, EMBRAGUE ..	1		
7	22846-KVR-C00	TORNILLO, AJUSTE EMBRAGUE ...	1		
8	32921-KVR-G00	GRAPA, CUERDA ALTA TENSION ..	1		
9	90485-KVR-C00	ARANDELA 8MM	1		
10	90702-KVR-C00	PASADOR DE POSICIONAMIENTO ESPECIAL 8X12	2		
11	91202-KVR-C01	RETEN ACEITE 13.8X24X5	1		
12	91307-KRM-840	ANILLO-O 18X3	1		
13	91312-KVR-C00	ANILLO-O 8MM	1		
14	94030-08000	TUERCA, HEXAGONAL 8MM	1		
15	96001-06040-00	TORNILLO, REBORDE 6X40	5		
16	96001-06065-00	TORNILLO, REBORDE 6X65	1		
17	96001-06080-00	TORNILLO, REBORDE 6X80	2		



E-7

EMBRAGUE DE UNA VIA

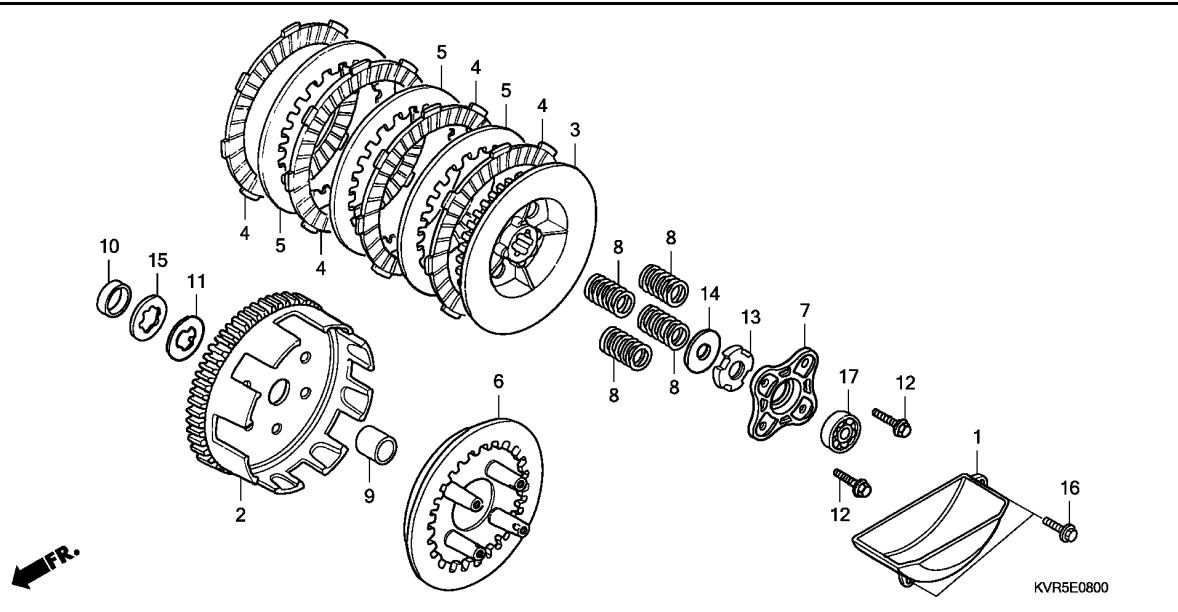


N° de ref.	L.O.N.	(Num. de refer. relativo) Descripcion	F.R.T.
1	(2)		
2121D8		CUBIERTA, FILTRO DE ACEITE ...	0.7
3	(6,9)		
2121A6		JUEGO DEL CONTRAPESO, EMBRAGUE	1.0
5	2121A2	PLACA, IMPULSION DEL EMBRAGUE	1.0
7	2121D9	PARTE EXTERIOR, EMBRAGUE PRIMARIO	1.0
8	(4,18)		
2121D7		INTERIOR, EMBRAGUE UNA VIA ...	1.0

N.º de ref.	N.º de pieza	Descripción	Cant.requerida NF100 1SH/3SH A	N.º de serie	Código del catálogo de piezas
1	15431-KVR-C00	CUBIERTA, FILTRO DE ACEITE ..	1		
2	15439-KVR-C00	EMPACADURA, FILTRO DE ACEITE	1		
3	22535-KVR-C00	JUEGO DE CONTRAPESO DE EMBRAGUE PRIMARIO	1		
4	22606-KVR-C00	RESORTE, RETEN FIJO DE DIRECCION UNICA	6		
5	22610-KVR-C00	COMP. DE PLACA, IMPULSION PRIMARIA	1		
6	22641-GN8-920	RESORTE, EMBRAGUE PRIMARIO ..	3		
7	22660-KVR-C00	ENS. EXTRIOR, EMBRAGUE PRIMARIO	1		
8	22670-KVR-C00	COMP. INTERIOR, EMBRAGUE UNA VIA	1		
9	22804-GB2-000	GOMA, AMORTIGUADOR EMBRAGUE ..	3		
10	90231-198-010	TUERCA B, CIERRE, 14MM	1		
11	90401-KVR-C00	ARANDELA 30X45X0.8	1		
12	90431-KVR-C00	ARANDELA, CIERRE	1		
13	90432-KVR-C00	ARANDELA DE CIERRE B	1		
14	90442-GN5-910	ARANDELA, EMPUJE 8MM	3		
15	90453-KVR-C00	ARANDELA, EMPUJE 19X28X1.5 ..	1		
16	90455-KVR-C00	GRAPA CIRCULAR, INTERNA 45MM	1		
17	90605-166-720	GRAPA CIRCULAR 7MM	3		
18	91106-KVR-C00	RODILLO 5X8	6		
19	93500-05008-0A	TORNILLO ALOMADO 5X8	3		

E-8

EMBRAGUE



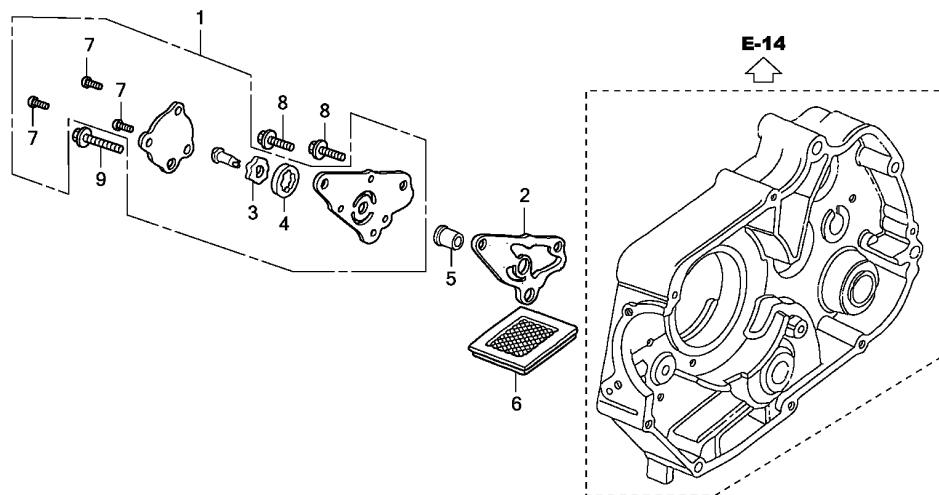
N° de ref.	L.O.N.	(Num. de refer. relativo) Descripción	F.R.T.
1	1131B9	SEPARADOR DE ACEITE	1.0
2	2121A0	PARTE EXTERIOR, EMBRAGUE	1.2
3	212112	PARTE CENTRAL, EMBRAGUE	1.2
4	2121A1	DISCO, FRICCIÓN DEL EMBRAGUE . .NOTA: Al mismo tiempo para las dos unidades o mas	1.2
6	2121A3	PLACA, PRESIÓN DEL EMBRAGUE ..	1.2
7	2121A4	PLACA, ALZADOR DEL EMBRAGUE ..	1.0
8	212107	RESORTE, EMBRAGUE	1.0
17	2121B4	COJINETE, ALZADOR DEL EMBRAGUE	0.7

N.º de ref.	N.º de pieza	Descripción	Cant. requerida NF100 1SH/3SH A	N.º de serie	Código del catálogo de piezas
1	15661-KVR-C00	COMP. DE PLACA DE SEPARACION DE ACEITE	1		
2	22110-KVR-C00	CAMPANA COMP., EMBRAGUE (69T)	1		
3	22120-GN5-910	COMP. DE CENTRO, EMBRAGUE ...	1		
4	22201-KVR-C01	DISCO, FRICCIÓN EMBRAGUE	4		
5	22311-107-000	PLACA, EMBRAGUE	3		
6	22350-115-020	PLACA, PRESIÓN EMBRAGUE	1		
7	22361-GN8-920	PLACA, EMPUJADOR EMBRAGUE ...	1		
8	22401-KVR-C00	MUELLE, EMBRAGUE	4		
9	23112-KVR-C00	COLLAR, EMBRAGUE CENTRAL	1		
10	23216-GN5-910	COLLARIN, DISTANCIADOR	1		
11	23217-KVR-C00	ANILLO DE SUJECION 17MM	1		
12	90050-357-000	TORNILLO, REBORDE ESPECIAL 6X22	4		
13	90231-KVR-C00	TUERCA, AUTOBLOCANTE 14MM ...	1		
14	90432-KVR-C00	ARANDELA DE CIERRE B	1		
15	90462-KVR-C00	ARANDELA B, LANGUETA, 17MM ..	1		
16	96001-06020-00	TORNILLO, REBORDE 6X20	2		
17	96100-60000-00	COJINETE, BOLAS RADIAL 6000 .	1		



E-9

BOMBA DE ACEITE



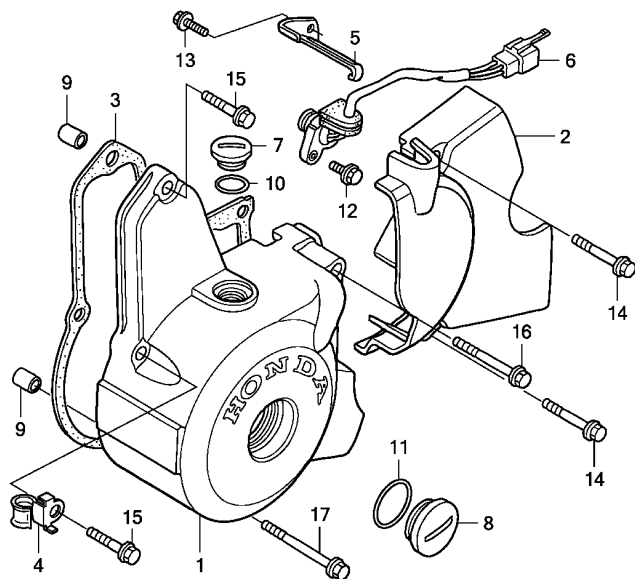
N° de ref.	L.O.N.	(Num. de refer. relativo) Descripcion	F.R.T.
1		(2)	
113105		BOMBADE ACEITE	1.2
6 1131B5		REJILLA, FILTRO DE ACEITE	0.6

FR.

N.º de ref.	N.º de pieza	Descripción	Cant.requerida NF100 1SH/3SH A	N.º de serie	Código del catálogo de piezas
1	15100-KVR-C00	ENS DE BOMBA, ACEITE	1		
2	15119-178-000	EMPACADURA, CUERPO DE BOMBA DE ACEITE	1		
3	15331-KVR-C00	ROTOR, INTERIOR BOMBA ACEITE	1		
4	15332-KVR-C00	ROTOR, EXTERIOR BOMBA ACEITE	1		
5	15384-KVR-C00	PIVOTE, BOMBA ACEITE	1		
6	15421-KSP-910	TAMIZ, FILTRO ACEITE	1		
7	93500-05010-0A	TORNILLO ALOMADO 5X10	3		
8	95701-06018-00	TORNILLO, REBORDE 6X18	2		
9	95701-06025-00	TORNILLO, REBORDE 6X25	1		

E-10

CUBIERTA DE CARTER IZQ.



KVR5E1000

N° de ref.	L.O.N.	(Num. de refer. relativo) Descripcion	F.R.T.
1	1101A6	CUBIERTA, CARTER :IZQUIERDO ..	0.6
2	1101B0	CUBIERTA, CARTER :TRASERO IZQUIERDO	0.1
3	1101A3	EMPAQUETADURA, CUBIERTA DEL CARTER :IZQUIERDO	0.5
6	615126	INTERRUPTOR, POSICION DE ENGRANAJE	0.6

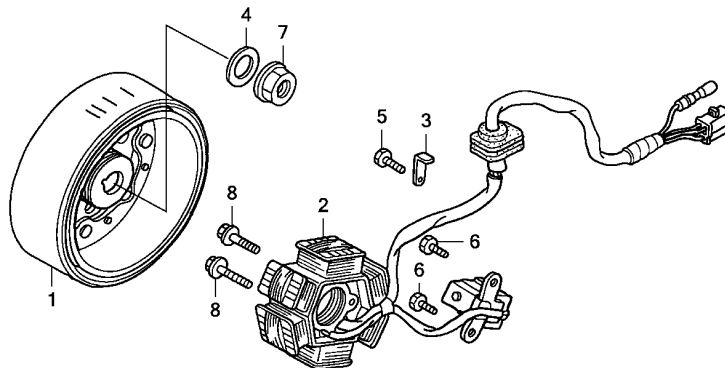
N.º de ref.	N.º de pieza	Descripción	Cant.requerida NF100 1SH/3SH A	N.º de serie	Código del catálogo de piezas
1	11341-KVR-C00	CUBIERTA, CARTER IZQ.	1		
2	11360-KVR-C00	CUBIERTA, CARTER IZQ. TRAS. -	1		
3	11395-KVR-C00	EMPACADURA, CUBIERTA DE CARTER IZQ.	1		
4	16106-KVR-C00	GRAPA, TUBERIA	1		
5	32961-KVR-C00	ABRAZADERA, CABLE ALTERNADOR	1		
6	35759-KVR-C01	ENS DE INTERRUPTOR, CAMBIO ..	1		
7	90084-KVR-650	TAPA, GENERADOR DE C.A.	1		
8	90087-KVR-650	TAPA 30MM	1		
9	90702-KVR-C00	PASADOR DE POSICIONAMIENTO ESPECIAL 8X12	2		
10	91308-KVR-C00	ANILLO-0 13.8X2.5	1		
11	91309-KVR-C00	ANILLO-0 27X2	1		
12	96001-06012-00	TORNILLO, REBORDE 6X12	1		
13	96001-06016-00	TORNILLO, REBORDE 6X16	1		
14	96001-06028-00	TORNILLO, REBORDE 6X28	2		
15	96001-06032-00	TORNILLO, REBORDE 6X32	2		
16	96001-06050-00	TORNILLO, REBORDE 6X50	1		
17	96001-06070-00	TORNILLO, REBORDE 6X70	1		



E-11

GENERADOR

N° de ref.	L.O.N.	(Num. de refer. relativo) Descripcion	F.R.T.
1	613105	ROTOR O VOLANTE DE MOTOR	0.7
2	6131A3	ESTATOR	0.7



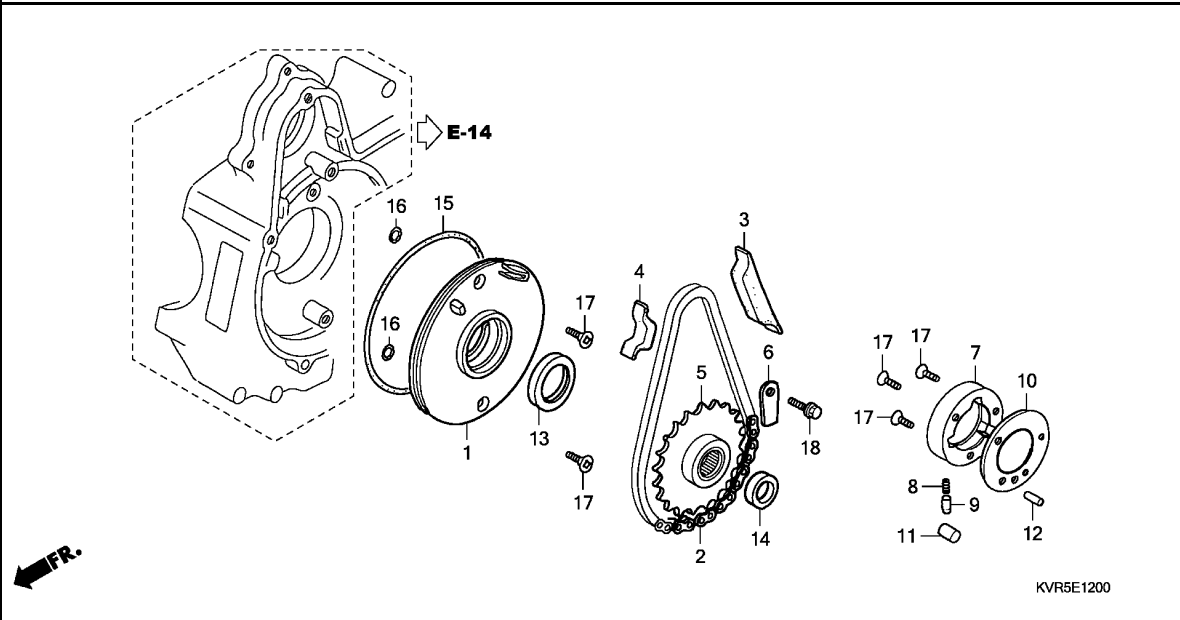
FR.

KVR5E1100

N.º de ref.	N.º de pieza	Descripción	Cant.requerida NF100 1SH/3SH A	N.º de serie	Código del catálogo de piezas
1	31110-KVR-G01	VOLANTE COMP., DIRECCION	1		
2	31120-KVR-G01	ESTATOR COMP.	1		
3	31141-KVR-C00	ABRAZADERA, CUERDA DE GENERADOR	1		
4	90410-KVR-C00	ARANDELA 10MM	1		
5	93301-05006-OH	TORNILLO, HEXAGONAL 5X6	1		
6	93301-05010-OH	TORNILLO, HEXAGONAL 5X10	2		
7	94050-10000	TUERCA, REBORDE 10MM	1		
8	96001-06022-00	TORNILLO, REBORDE 6X22	2		

E-12

EMBRAGUE DE ARRANQUE



N° de ref.	L.O.N.	(Num. de refer. relativo) Descripcion	F.R.T.
1	6131A4	BASE, ESTATOR	0.8
2	6121C1	CADENA, MANDO DE ARRANCADOR ..	0.7
5	1101K5	(14) PINON DENTADO, MANDADO DE ARRANCAD	0.7
7	612131	(10,12) PARTE EXTERIOR, EMBRAGUE DE ARRANQUE	0.7
11	6121B0	(8,9) RODILLO, EMBRAGUE DE ARRANQUE	0.7
13	110131	.NOTA: Al mismo tiempo para las dos unidades o mas SELLO DE ACEITE DE EJE DE CIGUENAL :IZQUIERDO	0.8
15	6131B5	JUNTA TORICA, BASE DEL ESTATOR	0.8

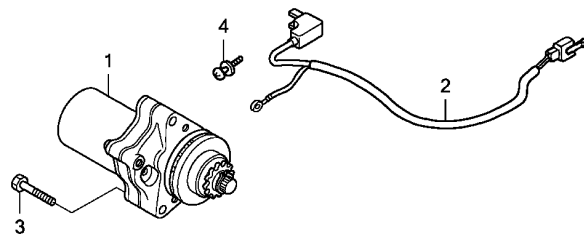
N.º de ref.	N.º de pieza	Descripción	Cant.requerida NF100 1SH/3SH A	N.º de serie	Código del catálogo de piezas
1	11321-KVR-C00	PLACA, SEPARADOR DE ACEITE ..	1		
2	28101-KVR-C00	CADENA DE ARRANQUE (25H-62L)	1		
3	28102-KVR-C00	GUIA, CADENA DE ARRANCADOR ..	1		
4	28103-KVR-C00	PROTECTOR, CADENA DE ARRANCADOR	1		
5	28110-KVR-C00	ENS. DE PINON, ARRANQUE (41T)	1		
6	28117-KVR-C00	PLACA DE SUJECION, PINON DENTADO DE ARRANQUE	1		
7	28120-KVR-C00	EXTERIOR, EMBRAGUE ARRANQUE	1		
8	28125-KVR-C00	RESORTE, RODILLO DE EMBRAGUE DE ARRANQUE	3		
9	28126-KVR-C00	TAPA, RESORTE DE RODILLO DE EMBRAGUE DE ARRANQUE	3		
10	28128-KVR-C00	PLACA, LATERAL DE EMBRAGUE DE ARRANQUE	1		
11	91105-KVR-C00	RODILLO 10X10	3		
12	91107-KVR-C00	RODILLO 5X11.8	1		
13	91201-GB4-692	RETEN ACEITE 30X42X4.5(ARAI)	1		
14	91202-GB4-692	RETEN ACEITE 18.9X28X5(ARAI)	1		
15	91301-KVR-C00	ANILLO-O 107X2	1		
16	91317-GCE-C60	ANILLO-O 6X1.7	2		
17	93600-06016-0A	TORNILLO PLANO 6X16	5		
18	96001-06010-00	TORNILLO, REBORDE 6X10	1		



E-13

MOTOR DE ARRANQUE

N° de ref.	L.O.N.	(Num. de refer. relativo) Descripcion	F.R.T.
1	612105	MOTOR, ARRANQUE	0.8
2	6111A5	MAZO DE CABLES SECUNDARIO, ARRANCADOR	0.5



← MFR.

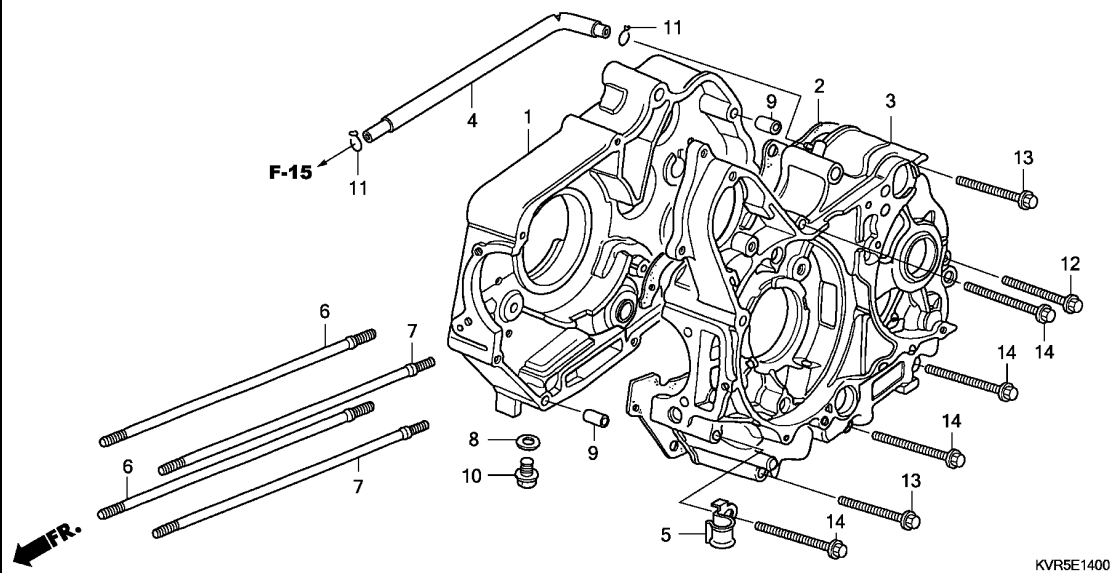
KVR5E1300

N.º de ref.	N.º de pieza	Descripción	Cant.requerida NF100 1SH/3SH A	N.º de serie	Código del catálogo de piezas
1	31210-KVR-C01	UNIDAD DE MOTOR, ARRANCADOR	1		
2	32410-KVR-G00	MAZO HILOS SECUNDARIO A	1		
3	92101-06045-0A	TORNILLO, HEXAGONAL 6X45	3		
4	93892-04006-08	TORNILLO-ARANDELA 4X6	1		

2

E-14

CARTER DE MOTOR



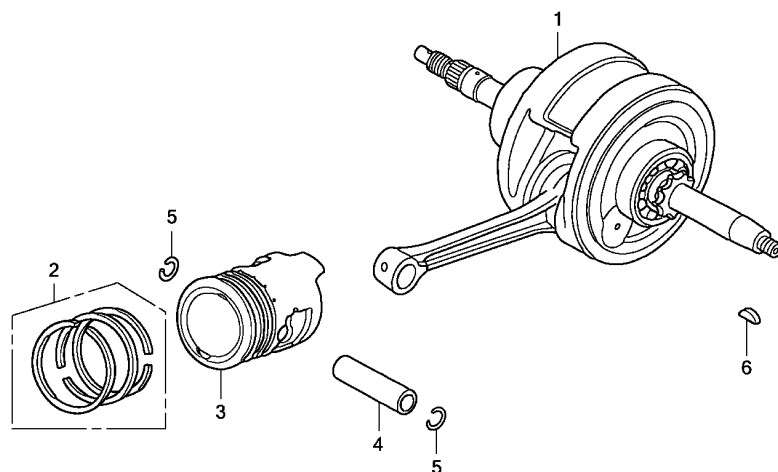
N° de ref.	L.O.N.	(Num. de refer. relativo) Descripción	F.R.T.
1	110120	CARTER :DERECHOINCLUYE: Extraccion e instalacion de motor	4.2
2	110110	EMPAQUETADURA, CARTERINCLUYE: Extraccion e instalacion de motor	3.9
3	110115	CARTER :IZQUIERDOINCLUYE: Extraccion e instalacion de motor	4.6
	1101A2	CARTER :AMBOSINCLUYE: Extraccion e instalacion de motor	5.0

N.º de ref.	N.º de pieza	Descripción	Cant.requerida NF100 1SH/3SH A	N.º de serie	Código del catálogo de piezas
1	11100-KVR-C00	CARTER COMP., DER.	1		
2	11191-KVR-C00	JUNTA, CARTER	1		
3	11200-KVR-C00	CARTER COMP., IZQ.	1		
4	15761-KRS-C00	TUBO, RESPIADERO	1		
5	16106-KVR-C00	GRAPA, TUBERIA	1		
6	90031-KVR-C00	PERNO PRISIONERO A, CILINDRO (6X198X7)	2		
7	90032-KVR-C00	PERNO PRISIONERO B, CILINDRO (6X205.5X7)	2		
8	90407-KVR-C00	EMPAQUE, GRIFO DE DESAGUE ...	1		
9	90703-KVR-C00	PASADOR DE POSICIONAMIENTO ESPECIAL 10X14	2		
10	92800-12000	TORNILLO, TAPON DRENAJE 12MM	1		
11	95002-02130	GRAPA, TUBERIA (B12.5)	2		
12	96001-06050-00	TORNILLO, REBORDE 6X50	1		
13	96001-06060-00	TORNILLO, REBORDE 6X60	2		
14	96001-06065-00	TORNILLO, REBORDE 6X65	4		



E-15

CIGUENAL/PISTON



← MFR.

KVR5E1500

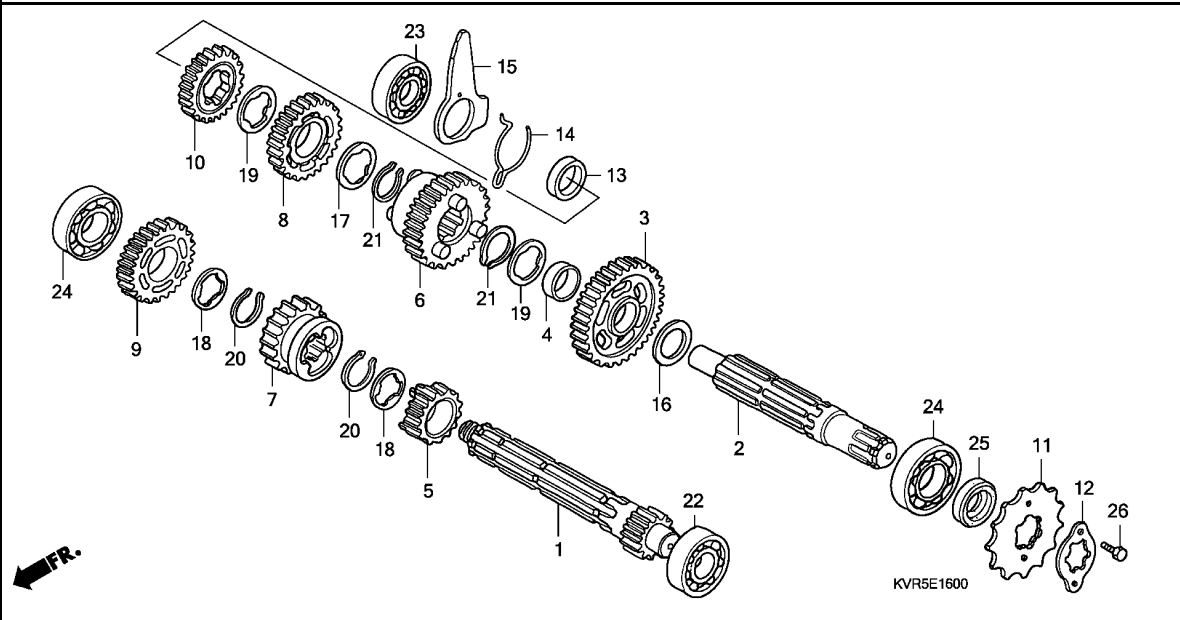
N° de ref.	L.O.N.	(Num. de refer. relativo) Descripcion	F.R.T.
1	1101B5	EJE DE CIGUENALINCLUYE: Extraccion e instalacion de motor (2,4,5)	4.3
3	111103	ANILLO, PISTON Y/O PISTON (UNO)	1.5

N.º de ref.	N.º de pieza	Descripción	Cant.requerida NF100 1SH/3SH A	N.º de serie	Código del catálogo de piezas
1	13000-KVR-C00	CIGUENAL COMP.	1		
2	13011-KRS-305	JUEGO DE SEGMENTO, PISTON (EST.)	1		
	13021-KRS-305	JUEGO DE SEGMENTO, PISTON (0.25)	(1)		
	13031-KRS-305	JUEGO DE SEGMENTO, PISTON (0.50)	(1)		
	13041-KRS-305	JUEGO DE SEGMENTO, PISTON (0.75)	(1)		
	13051-KRS-305	JUEGO DE SEGMENTO, PISTON (1.00)	(1)		
3	13101-KVR-C00	PISTON (EST.)	1		
	13102-KVR-C00	PISTON (0.25)	(1)		
	13103-KVR-C00	PISTON (0.50)	(1)		
	13104-KVR-C00	PISTON (0.75)	(1)		
	13105-KVR-C00	PISTON (1.00)	(1)		
4	13111-KVR-C00	BULON, PISTON	1		
5	13115-KVR-C00	GRAPA, ESPIGA PISTON	2		
6	90741-KTT-900	CHAVETA, WOODRUFF 4MM	1		

2

E-16

TRANSMISION



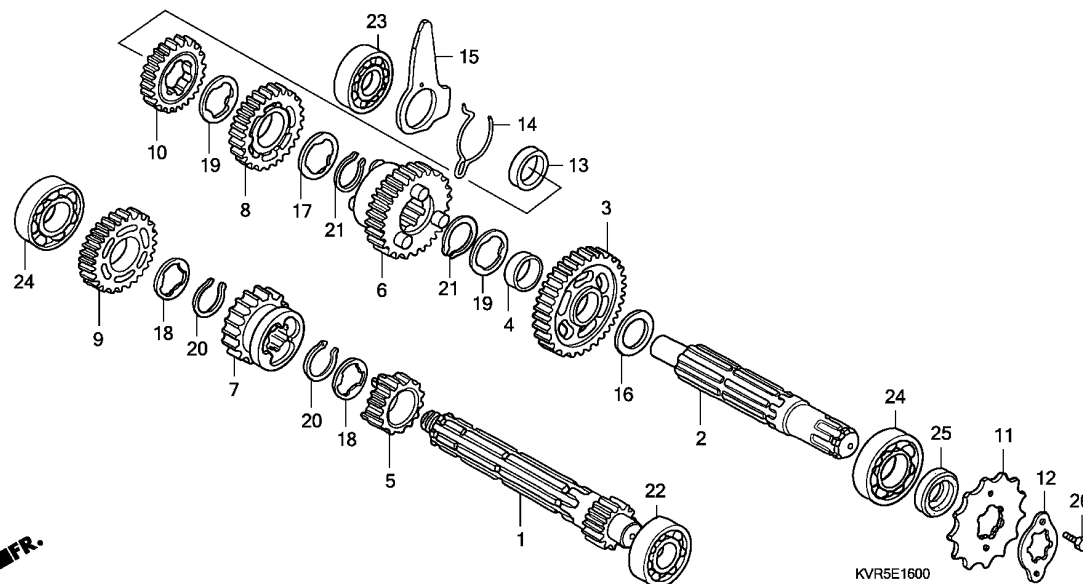
N° de ref.	L.O.N.	(Num. de refer. relativo) Descripcion	F.R.T.
1		(5,7,9)	
210141		EJE PRINCIPAL, TRANSMISION ...	4.1
		.INCLUYE: Extraccion e instalacion de motor	
210141A		.Adicion para el reemplazo del contraeje	0.2
2		(3,6,8,10)	
210142		CONTRAEJE, TRANSMISION	4.1
		.INCLUYE: Extraccion e instalacion de motor	
210142A		.Adicion para el reemplazo del eje principal	0.2
11	213135	RUEDA DENTADA, IMPULSION	0.2
22	2101C2	COJINETE, EJE PRINCIPAL :IZQUIERDO	4.1
		.INCLUYE: Extraccion e instalacion de motor	
23	2101C8	COJINETE, CONTRAEJE :DERECHO .	4.1
		.INCLUYE: Extraccion e instalacion de motor	
24	2101C5	COJINETE, EJE PRINCIPAL :DERECHO	4.1
		.INCLUYE: Extraccion e instalacion de motor	
+	2101C6	COJINETE, EJE PRINCIPAL :AMBOS	4.3

N.º de ref.	N.º de pieza	Descripción	Cant.requerida NF100 1SH/3SH A	N.º de serie	Código del catálogo de piezas
1	23211-KVR-C00	ARBOL PRIMARIO, CAJA CAMBIOS (12T)	1		
2	23221-KVR-C00	CONTRA-EJE	1		
3	23421-KVR-C00	ENGRANAJE, PRIMERO CONTRA-EJE (34T)	1		
4	23422-KVR-C00	CASQUILLO 20X9	1		
5	23431-KVR-C00	ENGRANAJE, SEGUNDA EJE PRIMARIO (17T)	1		
6	23441-KVR-C00	ENGRANAJE, SEGUNDO CONTRA-EJE (29T)	1		
7	23451-KVR-C00	ENGRANAJE, MOTOR ARRANQUE (21T)	1		
8	23461-KVR-C00	ENGRANAJE, TERCERO CONTRA-EJE (26T)	1		
9	23471-KVR-C00	ENGRANAJE, CUARTO EJE PRINCIPAL (24T)	1		
10	23481-KVR-C00	ENGRANAJE, CUARTO CONTRA-EJE (23T)	1		
11	23801-KVR-C00	RUEDA DENTADA, ARASTRE (14T)	1		
12	23802-KVR-C00	PLACA, FIJACION	1		
13	23911-KVR-C00	COLLAR DE PLACA DE SEGURO ...	1		
14	24305-KVR-C00	RESORTE, FRICCION CAMBIO	1		
15	24306-KVR-C00	PLACA DE CERRADURA DE TAMBOR	1		
16	90452-KVR-C00	ARANDELA, EMPUJE 17MM	1		
17	90463-KVR-C00	ARANDELA B, LANGUETA, 20MM ..	1		
18	90464-KVR-C00	ARANDELA, ESTRIADA 17MM	2		



E-16

TRANSMISION

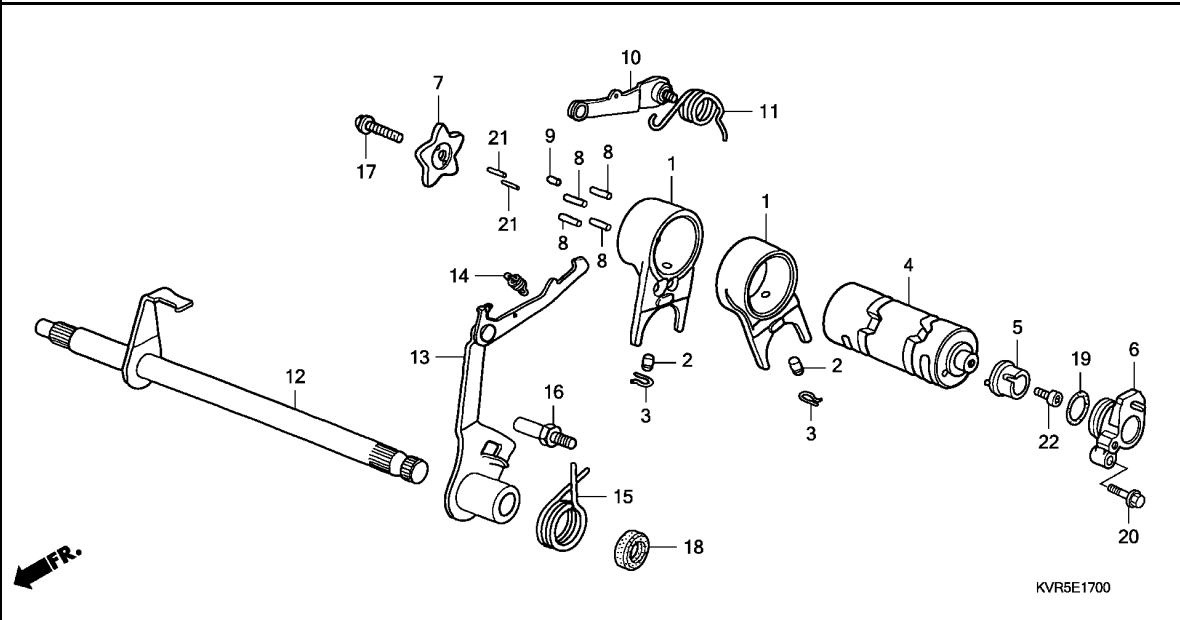


N° de ref.	L.O.N.	(Num. de refer. relativo) Descripcion	F.R.T.
+24		.INCLUYE: Extraccion e instalacion de motor	
2101C7		COJINETE, CONTRAEJE :IZQUIERDO	4.1
2101C9		COJINETE, CONTRAEJE :AMBOS ...	4.3
2101D4		COJINETE, EJE PRINCIPAL Y CONTRAEJE :TODAS	4.5
		.INCLUYE: Extraccion e instalacion de motor	

N.º de ref.	N.º de pieza	Descripción	Cant.requerida NF100 1SH/3SH A	N.º de serie	Código del catálogo de piezas
19	90465-KVR-C00	ARANDELA A, LANGUETA, 20MM ..	2		
20	90601-KVR-C00	GRAPA CIRCULAR 17MM	2		
21	90604-KVR-C00	ANILLO DE SUJECION 20MM	2		
22	91013-KVR-C00	COJINETE, BOLAS RADIAL 6001 ..	1		
23	91014-KVR-C00	COJINETE, BOLAS RADIAL 6201 ..	1		
24	91015-KVR-C00	COJINETE, BOLAS RADIAL 6203 ..	2		
25	91204-KWB-601	RETEN ACEITE 17X29X5	1		
26	92101-06010-0A	TORNILLO, HEXAGONAL 6X10	2		

E-17

TAMBOR CAMBIO ENGRANAJES



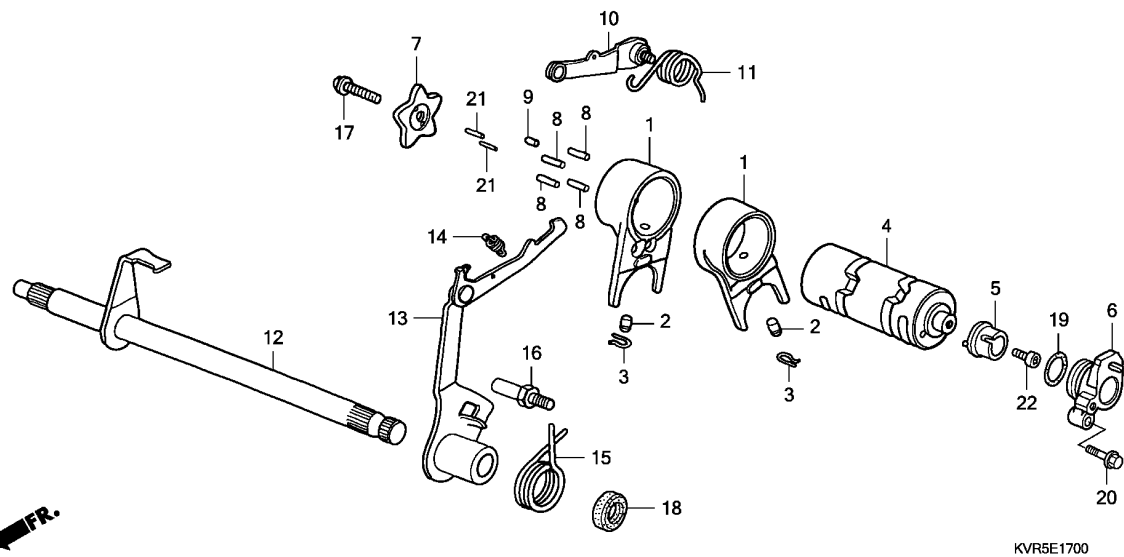
N° de ref.	L.O.N.	(Num. de refer. relativo) Descripcion	F.R.T.
1	210112	(2,3) HORQUILLA, CAMBIOSINCLUYE: Extraccion e instalacion de motor .NOTA: Al mismo tiempo para las dos unidades	4.1
4	2101A9	TAMBOR, CAMBIOS DE MARCHAINCLUYE: Extraccion e instalacion de motor	4.1
7	2101D6	(8,9,21) PLACA, TOPE DEL TAMBOR DE CAMBIOS	1.1
10	210125	(11) TOPE O RESORTE, TAMBOR DE CAMBIOS	1.1
12	210122	(15) VASTAGO, CAMBIOS DE MARCHA ...	1.2
13	210127	BRAZO, CAMBIOS DE MARCHA	1.2

N.º de ref.	N.º de pieza	Descripción	Cant.requerida NF100 1SH/3SH A	N.º de serie	Código del catálogo de piezas
1	24211-KVR-C00	HORQUILLA, CAMBIO DE VELOCIDADES	2		
2	24261-KVR-C00	PASADOR, GUIA HORQUILLA CAMBIO VELOCIDADES	2		
3	24263-KVR-C00	GRAPA, ESPIGA DE GUIA HORQUILLA CAMBIO	2		
4	24301-KVR-C00	TAMBOR, CAMBIO VELOCIDADES ..	1		
5	24320-KVR-C00	COMP.TAMBOR CAMB.	1		
6	24322-KVR-C00	COLLAR DE INTERRUPTOR DE CAMBIO	1		
7	24411-KVR-C00	PLACA DE DETENCION, TAMBOR DE CAMBIOS	1		
8	24421-KVR-C00	ESPIGA, TAMBOR DE CAMBIO DE VELOCIDADES	4		
9	24422-KVR-C00	ESPIGA, TAMBOR DE CAMBIO DE VELOCIDADES (8.7MM)	1		
10	24430-KVR-C00	COMP. DE BRAZO, TAQUE DE TAMBOR DE CAMBIO	1		
11	24435-KVR-C00	MUELLE, TOPE TAMBOR CAMBIOS -	1		
12	24610-KVR-C00	EJE COMP., CAMBIO VELOCIDADES	1		
13	24630-KVR-C00	COMP. DE BRAZO, CAMBIO DE VELOCIDADES	1		
14	24641-KVR-C00	RESORTE, BRAZO DE CAMBIO DE VELOCIDADES	1		
15	24651-KVR-C00	MUELLE, RETORNO CAMBIO VELOCIDADES	1		



E-17

TAMBOR CAMBIO ENGRANAJES

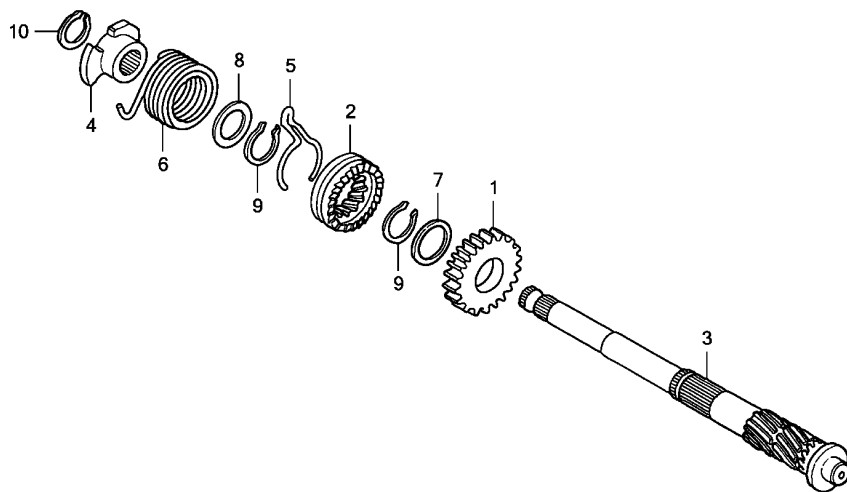


N.º de ref.	N.º de pieza	Descripción	Cant. requerida NF100 1SH/3SH A	N.º de serie	Código del catálogo de piezas
16	24652-KVR-C00	PASADOR, MUELLE RETORNO			
17	90071-171-010	TORNILLO, GOLPEO 6MM	1		
18	91208-KVR-C01	RETEN ACEITE 11.6X24X10	1		
19	91310-KVR-C00	ANILLO-O 21.5X2	1		
20	96001-06025-00	TORNILLO, REBORDE 6X25	1		
21	96220-30085	RODILLO 3X8.5	2		
22	96700-06016-10	TORNILLO, CASQUILLO 6X16	1		

2

E-18

VASTAGO ARRANCADOR PIE



KVR5E1800

FR.

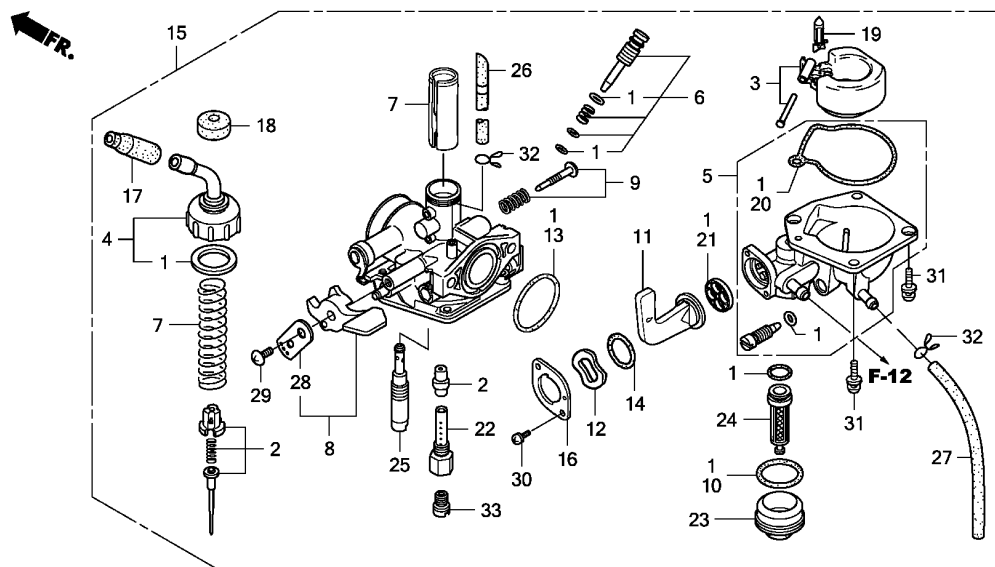
N° de ref.	L.O.N.	(Num. de refer. relativo) Descripcion	F.R.T.
1		(2,5,7,9)	
1121A0		PINON, PEDAL DE ARRANQUEINCLUYE: Extraccion e instalacion de motor	4.0
3	1121A2	VASTAGO, PEDAL DE ARRANQUEINCLUYE: Extraccion e instalacion de motor	4.0
6		(4)	
112103		RESORTE, RETORNO DEL PEDAL DE ARRANQUE	1.1

N.º de ref.	N.º de pieza	Descripción	Cant.requerida NF100 1SH/3SH A	N.º de serie	Código del catálogo de piezas
1	28211-KVR-C00	PINON, ARRANQUE DE PIE (22T)	1		
2	28221-KVR-C00	TRINQUETE, MANDO DE ARRANCADOR (10T)	1		
3	28251-KVR-C00	EJE, ARRANQUE DE PIE	1		
4	28262-KVR-C00	RETEN FIJO, RESORTE DE ARRANQUE DE PIE	1		
5	28271-KVR-C00	RESORTE DE FRICCION, PINON DE ARRANQUE	1		
6	28281-KVR-C00	RESORTE, ARRANQUE DE PIE	1		
7	90454-KVR-C00	ARANDELA, EMPUJE 20MM	1		
8	90456-KVR-C00	ARANDELA 17MM	1		
9	90604-KVR-C00	ANILLO DE SUJECION 20MM	2		
10	94510-16000	GRAPA CIRCULAR, EXTERNA 16MM	1		

2

E-19

CARBURADOR



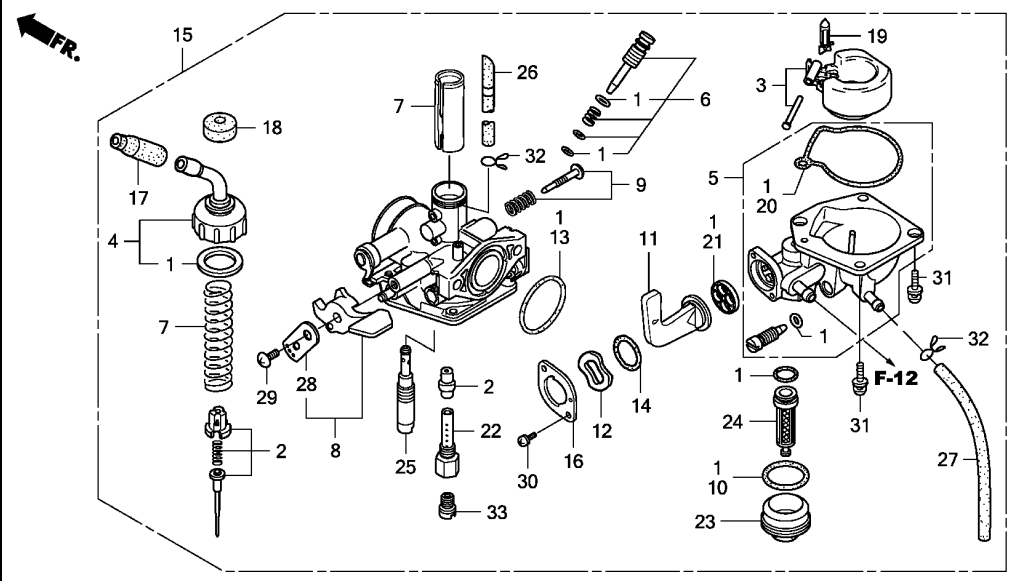
KVR5E1900

N° de ref.	L.O.N.	(Num. de refer. relativo) Descripcion	F.R.T.
2	3111A3	AGUJA, SURTIDOR	0.7
3		(19)	
	311120	FLOTADOR O VALVULA DEL FLOTADOR	0.6
4	3111A5	JUEGO SUPERIOR, CARBURADOR ...	0.4
5	3111A6	CAMARA DE FLOTADOR	0.5
7	3111A8	VALVULA, ACELERADOR	0.5
15	3111B5	CONJUNTO DEL CARBURADOR	0.6
33		(22,25)	
	3111D4	SURTIDOR, PRINCIPAL	0.6

N.º de ref.	N.º de pieza	Descripción	Cant.requerida NF100 1SH/3SH A	N.º de serie	Código del catálogo de piezas
1	16010-KVR-C02	JUEGO DE JUNTAS	1		
2	16012-KVR-G02	JUEGO DE AGUJA, SURTIDOR	1		
3	16013-KVR-C02	JUEGO DE FLOTADOR	1		
4	16014-KRS-832	JUEGO SUPERIOR	1		
5	16015-KVR-C02	JUEGO DE CAMARA, FLOTADOR ...	1		
6	16016-KVR-C02	JUEGO DE TORNILLO A	1		
7	16022-KVR-C02	JUEGO DE VALVULA, ACELERADOR ..	1		
8	16025-KVR-C02	JUEGO DE PALANCA, ESTARTER ..	1		
9	16028-KRS-832	JUEGO DE TORNILLO B	1		
10	16040-KRS-832	EMPAQUERA, GRIFO	1		
11	16050-KRS-C02	PALANCA, GRIFO	1		
12	16068-KRS-832	ARANDELA, ONDA	1		
13	16076-KRS-832	JUNTA TORICA (BRIDA)	1		
14	16094-KRS-832	EMPAQUE, GRIFO	1		
15	16100-KVR-G02	ENS DE CARBURADOR (VM16G A) ..	1		
16	16119-KRS-C02	JUEGO DE PLACA DE RELOJ	1		
17	16148-KRS-832	TAPA, SELLO DE CABLE	1		
18	16149-KRS-832	TAPA SUPERIOR	1		
19	16155-KVR-C02	VALVULA COMP., FLOTADOR	1		
20	16163-KVR-C02	JUNTA, CUBA FLOTADOR	1		
21	16164-KVR-C02	EMPAQUE, GRIFO	1		
22	16165-KVR-C02	SOPORTE, SURTIDOR AGUJA	1		
23	16175-KRS-832	TAZA, FILTRO COMBUSTIBLE	1		
24	16176-KRS-832	MALLA, FILTRO DE COMBUSTIBLE ..	1		
25	16180-KVR-G02	SURTIDOR, BAJA #12.5	1		

E-19

CARBURADOR



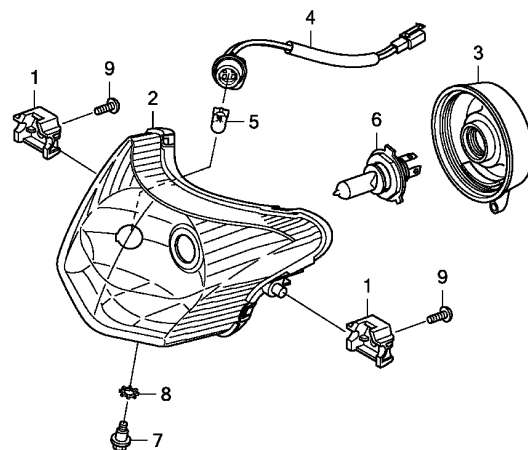
KVR5E1900



N.º de ref.	N.º de pieza	Descripción	Cant. requerida NF100 1SH/3SH A	N.º de serie	Código del catálogo de piezas
26	16199-KRS-C02	TUBO 4.5X8.0X440	1		
27	16095-KVR-G02	TUBO, DRENAJE	1		
28	16975-KVR-C02	PLACA, TIRANTE	1		
29	93500-05010-1H	TORNILLO ALOMADO 5X10	1		
30	93892-03008-18	TORNILLO-ARANDELA 3X8	2		
31	93892-04014-08	TORNILLO-ARANDELA 4X14	4		
32	95002-02100	GRAPA, TUBERIA (B10)	2		
33	99131-KRS-0720	SURTIDOR, PRINCIPAL #72.5 ...	1		

F-1

FARO DELANTERO



← IFR.

KVR5F0100

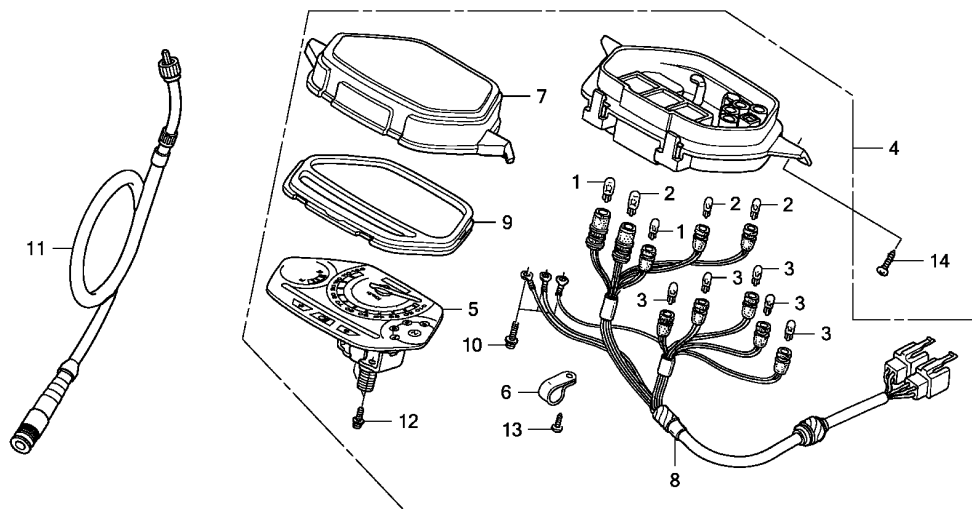
N° de ref.	L.O.N.	(Num. de refer. relativo) Descripcion	F.R.T.
2	6161A7	UNIDAD DE FARO	0.4
4	616180	RECEPTACULO, LUZ DE POSICION .	0.3
5	616182	BOMBILLO, FARO DE POSITION ...	0.3
6		(3)	
	616118	BULBO DE FARO	0.3

3

N.º de ref.	N.º de pieza	Descripción	Cant.requerida NF100 1SH/3SH A	N.º de serie	Código del catálogo de piezas
1	33118-KVR-C00	SOPORTE, FARO	2		
2	33120-KVR-C01	UNIDAD DE FARO	1		
3	33122-KVX-601	CUBIERTA, CASQUILLO	1		
4	33150-KVR-C01	CASQUILLO COMP., FARO	1		
5	33301-KVJ-911	BOMBILLO, FARO DE POSITION (12V 5W)	1		
6	34901-KVJ-911	BOMBILLA, FARO DEL. (HS1) (12V 35/35W)	1		
7	90101-GJ6-000	PERNO, AJUSTE	1		
8	90307-GAZ-980	ARANDELA, CIERRE 6MM	1		
9	93903-34380	TORNILLO, ATERRAJAR 4X12	2		

F-2

INDICADOR



KVR5F0200

N° de ref.	L.O.N.	(Num. de refer. relativo) Descripcion	F.R.T.
4	8121A1	CONJUNTO DE MEDIDOR, COMBINADO	0.7
5	8121A2	INDICADOR DE COMBINACION	0.8
7	8121B7	LENTE DE INDICADOR	0.7
8	6161G4	CONJ. DE CASQUILLO, LAMPARA DE INDICADOR	0.8
9	4131A3	PLACA, REFLECTORA	0.7
11	811160	CABLE DE VELOCIMETRO	0.3

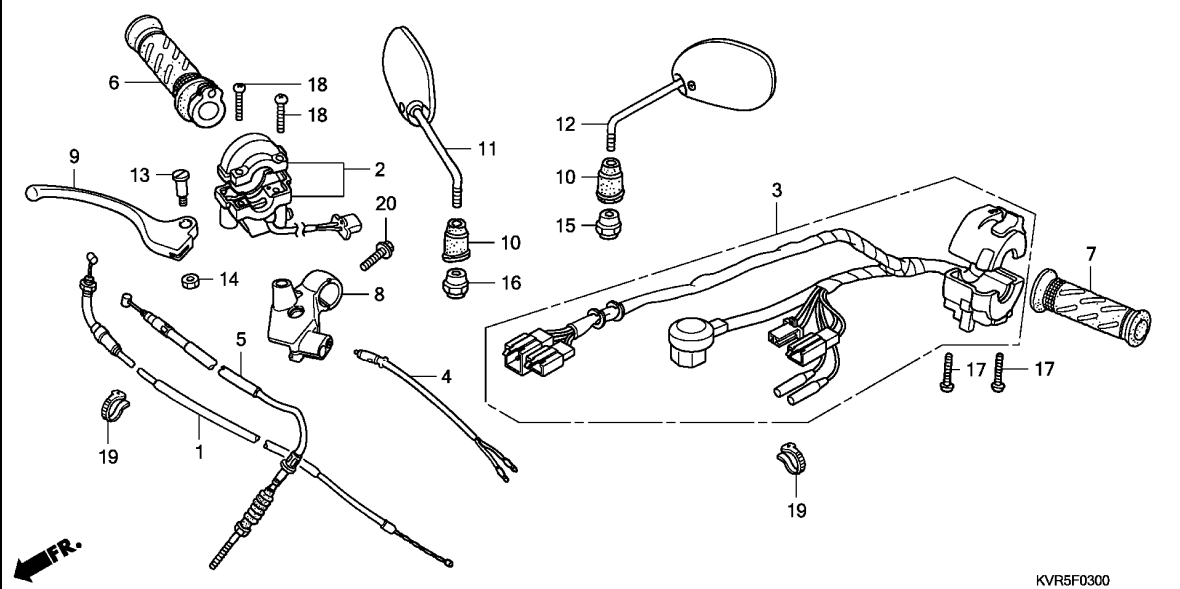


N.º de ref.	N.º de pieza	Descripción	Cant.requerida NF100 1SH/3SH A	N.º de serie	Código del catálogo de piezas
1	34908-GCC-C51	BOMBILLA, FARO (T10)(12V 3.4W)	2		
2	34909-GCC-C51	BOMBILLA, FARO (T10)(12V 1.7W)	3		
3	34918-GFC-951	BOMBILLA, FARO (T6.5 12V 1.7W)	5		
4	37200-KVR-C01	ENS DE VELOCIMETRO (KPH)	1		
5	37210-KVR-C01	VELOCIMETRO COMP.	1		
6	37215-GBG-T00	ABRAZADERA	1		
7	37221-KVR-C00	TULIPA	1		
8	37223-KVR-C00	CASQUILLO COMP.	1		
9	37302-KPH-C01	ENS. DE PLACA, REFLECTOR	1		
10	37305-KE5-008	TORNILLO-ARANDELA 3X22	3		
11	44830-KVR-C00	CABLE COMP., VELOCIMETRO	1		
12	90035-166-008	TORNILLO-ARANDELA, ESPECIAL	2		
		4X10	2		
13	93903-24420	TORNILLO, ATERRAJAR 4X16	1		
14	93903-25310	TORNILLO, ATERRAJAR 5X16	2		



F-3

PALANCA DE MANIJA/INTERRUPTOR/CABLE



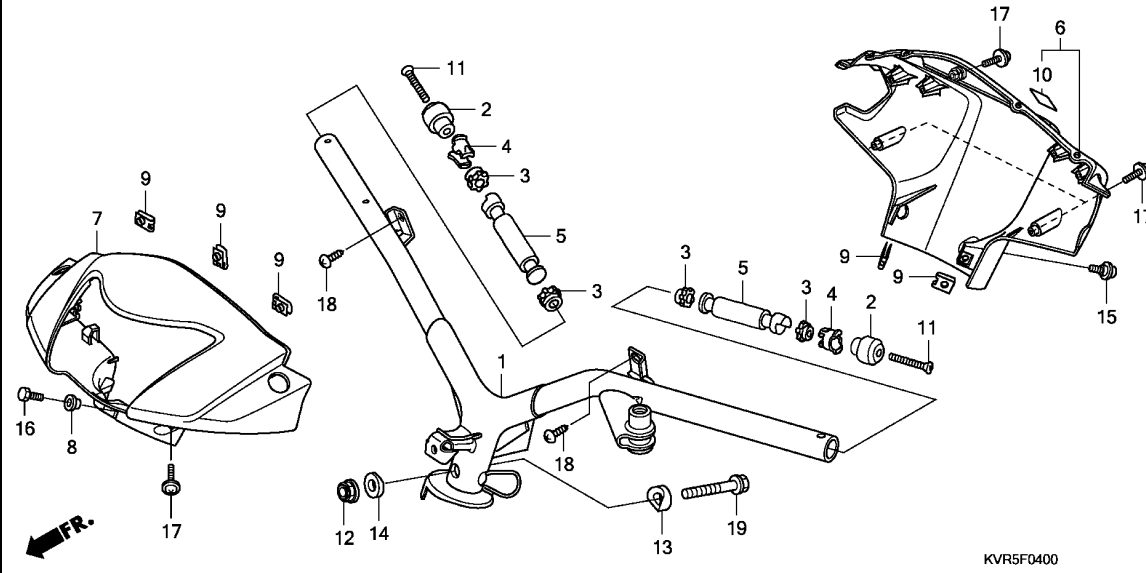
N° de ref.	L.O.N.	(Num. de refer. relativo)	Descripcion	F.R.T.
1	811100		CABLE DE ACELERACION	1.2
2	615116		INTERRUPTOR, ARRANQUE	0.7
3	615118		INTERRUPTOR, LUZ INTERMITENTE	0.9
4	6151B2		INTERRUPTOR, PARADA DELANTERA	0.5
5	811125		CABLE, FRENO DELANTERO	0.4
6	810150		EMPUNADURA, ACELERADOR	0.4
7	8101C0		EMPUNADURA, MANILLAR	
			:IZQUIERDO	0.1
8	8101C9		MENSULA, PALANCA DEL MANILLAR	
			:DERECHO	0.5
9	8101C7		PALANCA, MANILLAR :DERECHO ...	0.3

N.º de ref.	N.º de pieza	Descripción	Cant.requerida	N.º de serie	Código del catálogo de piezas
			NF100 1SH/3SH A		
1	17910-KRS-C00	CABLE COMP., ACELERADOR	1		
2	35150-KVR-C01	ENS DE INTERRUPTOR, ARRANQUE	1		
3	35200-KVR-G01	ENS DE INTERRUPTOR, LUZ INTERMITENTE	1		
4	35340-KVR-C01	ENS DE INTERRUPTOR, FRENO DEL.	1		
5	45450-KVR-C00	CABLE COMP., FRENO DEL.	1		
6	53140-KVR-650	PUNO COMP., ACELERADOR	1		
7	53166-KVR-C00	PUNO, MANILLAR IZQ.	1		
8	53171-KVR-C00	SOPORTE, PALANCA DE MANUBRIO DER.	1		
9	53175-KVR-C00	MANETA COMP., MANUBRIO DIRECCION DER.	1		
10	88113-KVR-C00	TAPA, TUERCA CIERRE	2		
11	88210-KVR-830	ESPEJO COMP., DER.	1		
12	88220-KVR-830	ESPEJO COMP., IZQ.	1		
13	90113-KEJ-900	PERNO, PIVOTE PALANCA MANILLAR IZQ.	1		
14	90302-KRS-830	TUERCA, ESPECIAL 6MM	1		
15	90314-KET-900	TUERCA, AUTOBLOCANTE	1		
16	90314-KRS-830	TUERCA, AUTOBLOCANTE 10MM (ROSCA HACIA LA IZQUIERDA)	1		
17	93500-05020-0G	TORNILLO ALOMADO 5X20	2		
18	93500-05025-0G	TORNILLO ALOMADO 5X25	2		
19	95014-62100	ABRAZADERA B1, CABLE	2		
20	96001-06025-07	TORNILLO, REBORDE 6X25	1		

3

F-4

TUBERIA DE MANIJA



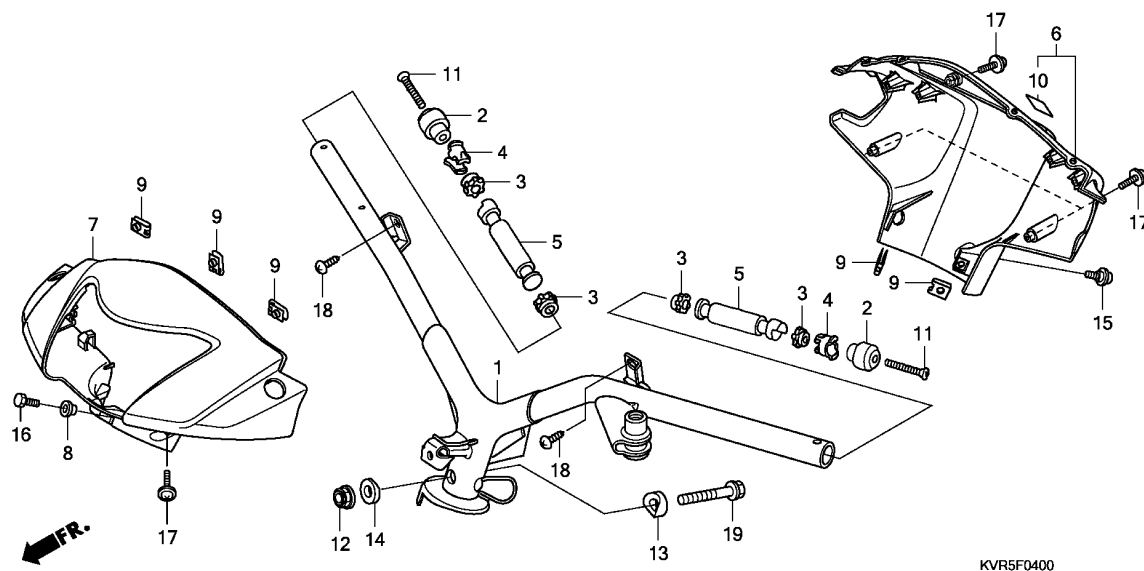
N° de ref.	L.O.N.	(Num. de refer. relativo) Descripcion	F.R.T.
1	810100	TUBO, MANILLAR DE DIRECCION ..	1.4
5	8101D6	CONTRAPESO B, MANILLAR :IZQUIERDO	0.2
	8101D7	CONTRAPESO B, MANILLAR :DERECHO	0.2
	8101D8	CONTRAPESO B, MANILLAR :AMBOS	0.4
6	4131B6	CUBIERTA, MANILLAR :TRASERO ..	0.7
7	4131B5	CUBIERTA, MANILLAR :DELANTERO	0.4
	4131U1	CUBIERTA, MANILLAR :AMBOS	0.8

N.º de ref.	N.º de pieza	Descripción	Cant.requerida NF100 1SH/3SH A	N.º de serie	Código del catálogo de piezas
1	53100-KVR-C00	COMP. DE TUBO, MANUBRIO DE DIRECCION	1		
2	53105-KVR-C00	PESO A, MANUBRIO DE DIRECCION	2		
3	53107-KW7-930	GOMA, PESO DE MANUBRIO	4		
4	53108-KRS-830	ANILLO, RETENCION PESO			
5	53109-KVR-C00	CONTRAPESO B, MANILLAR	2		
6	53204-KVR-C00ZA	ENS, CUBIERTA MANIJA TRAS. (WL)			
7	53205-KVR-C02ZB	*NH1*.....NEGRO TAPA, MANIJA DEL.	1		
	53205-KVR-C02ZC	*NHA06P*...NEGRO PERLA PROCYON	1		
	53205-KVR-C02ZD	*R283M*...ROJO METALICO HORNO	1		
	53205-KVR-C02ZE	*NH494M* PLATEADO METALICO SIGMA	1		
8	53207-KVR-C00	*PB354P*...AZUL GEMINIS PERLA COLLAR, CUBIERTA DE MANIJA DEL.	1		
9	64521-KRS-830	TUERCA-GRAPA 4MM	5		
10	86150-GFC-890	ESCUDO, PRODUCTO	1		
11	90126-KVR-650	TORNILLO, PESO DEL MANILLAR DE DIRECCION ASISTIDA	2		
12	90304-KVR-C00	TUERCA, REBORDE 10MM(PT)	1		
13	90501-KPH-690	COLLAR A, FIJACION MANILLAR -	1		
14	90505-KPH-880	COLLAR B DE AJUSTE DE MANIJA	1		
15	91509-GE2-760	TORNILLO ALOMADO 5X11.5	1		



F-4

TUBERIA DE MANIJA

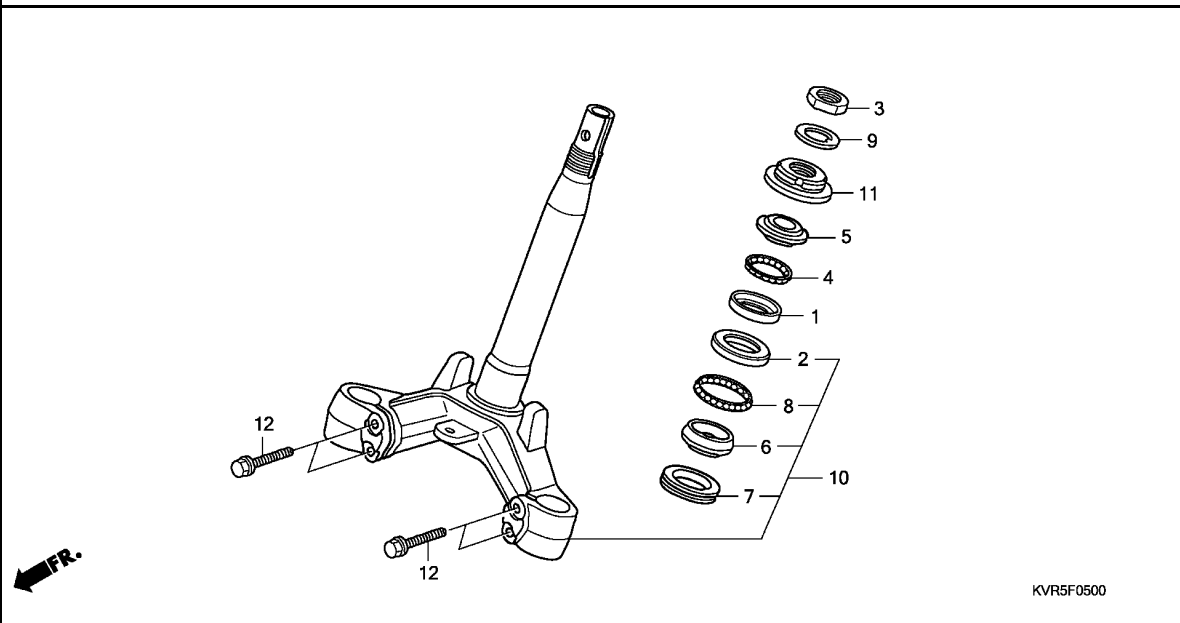


N.º de ref.	N.º de pieza	Descripción	Cant. requerida		Código del catálogo de piezas
			NF100 1SH/3SH A	N.º de serie	
16	92101-05012-0A	TORNILLO, HEXAGONAL 5X12	1	
17	93891-04016-07	TORNILLO-ARANDELA 4X16	5	
18	93903-34380	TORNILLO, ATERRAJAR 4X12	2	
19	96400-10055-08	TORNILLO, REBORDE 10X55	1	

3

F-5

VASTAGO DE DIRECCION



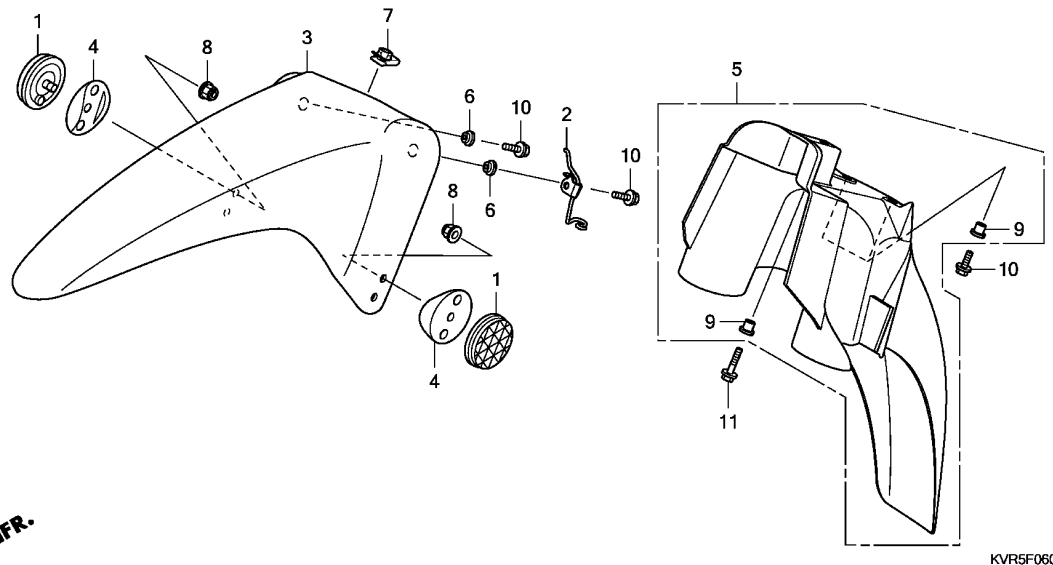
N° de ref.	L.O.N.	(Num. de refer. relativo) Descripcion	F.R.T.
1	5101A0	ARO, BOLAS DE DIRECCION :SUPERIOR	1.9
2	5101A1	ARO, BOLAS DE DIRECCION :INFERIOR	1.9
	5101C9	ARO, BOLAS DE DIRECCION :AMBOS	1.9
5	5101A9	GUIA, CONO SUPERIOR DE LA DIRECCION	1.3
6	5101B0	GUIA, CONO INFERIOR DE LA DIRECCION	2.0
10	510100	VASTAGO O CONJUNTO DEL EJE, DIRECCION	1.9
11	5101B2	ROSCA, PARTE SUPERIOR DEL CABEZA DE DIRECCION	1.3

N.º de ref.	N.º de pieza	Descripción	Cant.requerida NF100 1SH/3SH A	N.º de serie	Código del catálogo de piezas
1	50301-KRS-830	ARO, BOLAS SUPERIOR DE DIRECCION	1		
2	50302-KRS-830	ARO, CONICO INFERIOR DE DIRECCION	1		
3	50306-KVR-C00	TUERCA, CIERRE VALILLA DE DIRECCION	1		
4	53210-KVR-C00	CONJUNTO DE BOLA, VOLANTE DE DIRECCION #6X21	1		
5	53211-KRS-830	PISTA, CONICA SUPERIOR DE DIRECCION	1		
6	53212-KRS-830	PISTA, CONICA INFERIOR DE DIRECCION	1		
7	53214-GN5-900	GUARDAPOLVO, CABEZAL DE DIRECCION	1		
8	53215-KVR-C00	CONJUNTO DE BOLA, VOLANTE DE DIRECCION #6X26	1		
9	53216-KRS-830	ARANDELA, TUERCA VASTAGO DE DIRECCION	1		
10	53219-KVR-C00	SUB-ENS DE VASTAGO, DE DIRECCION	1		
11	53220-KVR-C00	TUERCA COMP., SUPERIOR PIPA DE DIRECCION	1		
12	95801-10045-00	TORNILLO, REBORDE 10X45	4		



F-6

GUARDABARROS DELANTERO



N° de ref.	L.O.N.	(Num. de refer. relativo)	Descripcion	F.R.T.
3	413103		GUARDABARROS A, DELANTERO	0.3
5	413104		GUARDABARROS B, DELANTERO	0.3

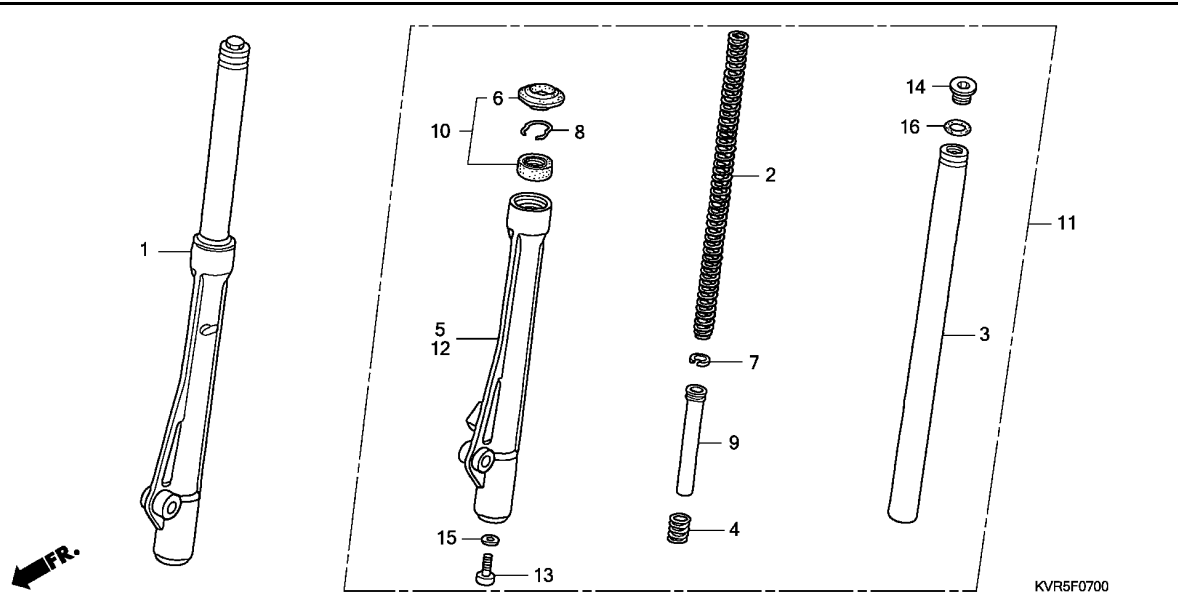
.NOTA: Al mismo tiempo para las dos unidades

3

N.º de ref.	N.º de pieza	Descripción	Cant.requerida	N.º de serie	Código del catálogo de piezas
1	33741-GFM-890	REFLECTOR, REFLEX LADO TRAS.	2		
2	45465-KVR-C00	COMP. DE GUIA, CABLE FRENO DEL.	1		
3	61100-KVR-C00ZA	PARAFANGOS A, DEL.			
		R283M...ROJO METALICO HORNO	1		
	61100-KVR-C00ZC	*NHA06P*...NEGRO PERLA PROCYON	1		
	61100-KVR-C00ZD	*NH494M*			
		PLATEADO METALICO SIGMA	1		
	61100-KVR-C00ZE	*PB354P*...AZUL GEMINIS PERLA	1		
4	61110-KVR-C00	GOMA, REFLECTOR LUMINOSO	2		
5	61200-KVR-C00	PARAFANGOS B, DEL.	1		
6	81312-KPH-900	COLLAR, PARAFANGO DEL.	2		
7	84601-HA7-670	TUERCA, FIJACION PARAFANGO	1		
8	90302-KYA-601	TUERCA, REBORDE 6MM(P.T)	2		
9	90503-KBP-900	COLLAR DE CUBIERTA LATERAL PRINCIPAL	3		
10	96001-06016-00	TORNILLO, REBORDE 6X16	4		
11	96001-06025-00	TORNILLO, REBORDE 6X25	1		

F-7

HORQUILLA DELANTERA



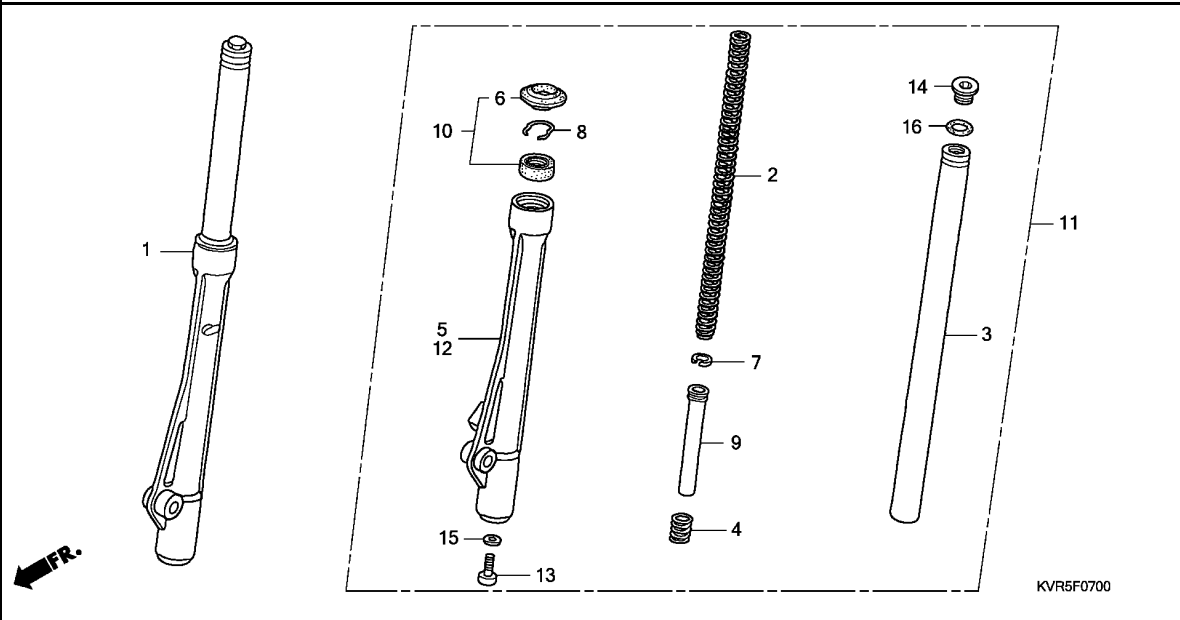
N° de ref.	L.O.N.	(Num. de refer. relativo) Descripcion	F.R.T.
1	5111C3	CONJUNTO DE LA HORQUILLA, DELANTERA :DERECHO	0.5
2	5111C5	RESORTE, HORQUILLA DELANTERA :IZQUIERDO	0.7
	5111C6	RESORTE, HORQUILLA DELANTERA :DERECHO	0.7
	5111C7	RESORTE, HORQUILLA DELANTERA :AMBOS	1.0
3	(4,7,9)		
	5111G2	TUBO, HORQUILLA DELANTERA :IZQUIERDO	0.8
	5111G3	TUBO, HORQUILLA DELANTERA :DERECHO	0.8
	5111G4	TUBO, HORQUILLA DELANTERA :AMBOS	1.3
5	5111D2	CAJA, INFERIOR :DERECHO	0.9
10	5111E7	JUEGO DE ASIENTO, HORQUILLA DELANTERA :IZQUIERDO	0.9
	5111E8	JUEGO DE ASIENTO, HORQUILLA DELANTERA :DERECHO	0.9
	5111E9	JUEGO DE ASIENTO, HORQUILLA DELANTERA :AMBOS	1.5
11	5111C2	CONJUNTO DE LA HORQUILLA, DELANTERA :IZQUIERDO	0.5
	+		

N.º de ref.	N.º de pieza	Descripción	Cant.requerida NF100 1SH/3SH A	N.º de serie	Código del catálogo de piezas
1	51400-KVR-C00	ENS DE HORQUILLA, DEL. DER. .	1		
2	51401-KVR-C00	MUELLE, HORQUILLA DEL.	2		
3	51410-KTS-900	BARRA COMP., HORQUILLA DEL. .	2		
4	51412-KRS-830	MUELLE, REBOTE	2		
5	51420-KRS-830	CAJA, INFERIOR DER.	1		
6	51425-KRS-830	SELLO, GUARDAPOLVO	2		
7	51437-KRS-830	SEGMENTO, PISTON	2		
8	51466-KRS-830	ANILLO, RETENCION SELLO ACEITE	2		
9	51470-KVR-C00	TUBO, ASIENTO	2		
10	51490-KRS-830	JUEGO DE SELLO, HORQUILLA DEL.	2		
11	51500-KVR-C00	ENS DE HORQUILLA, DEL. IZQ. .	1		
12	51520-KRS-830	CAJA, INFERIOR IZQ.	1		
13	90116-KRS-830	TORNILLO, CASQUILLO 8MM	2		
14	90123-KVR-C00	TORNILLO, HORQUILLA DEL.	2		
15	90544-KRS-830	ARANDELA ESPECIAL, 8MM	2		
16	91257-KRS-830	JUNTA TORICA	2		



F-7

HORQUILLA DELANTERA

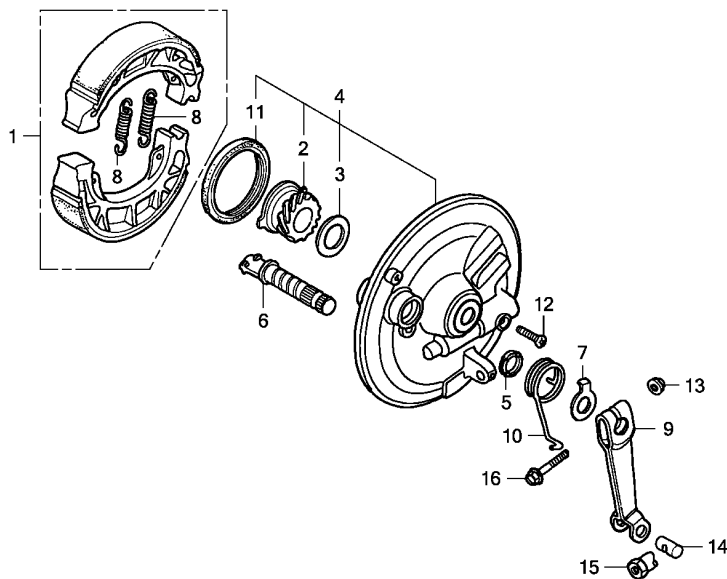


N° de ref.	L.O.N.	(Num. de refer. relativo) Descripcion	F.R.T.
+11 5111C4		CONJUNTO DE LA HORQUILLA, DELANTERA :AMBOS	0.7
12 5111D1		CAJA, INFERIOR :IZQUIERDO	0.9
5111D3		CAJA, INFERIOR :AMBOS	1.5

3

F-8

PANEL DE FRENO DELANTERO



KVR5F0800

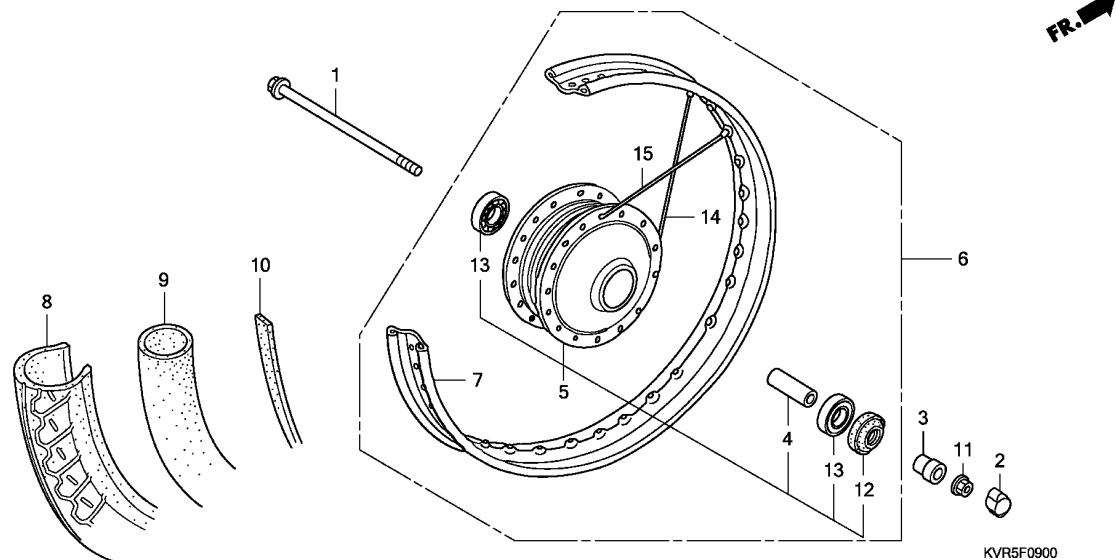
N° de ref.	L.O.N.	(Num. de refer. relativo) Descripcion	F.R.T.
1	711115	JUEGO DE ZAPATAS (PASTILLAS), FRENO :DELANTERO	0.3
2	7101C3	ENGRANAJE DE VELOCIMETRO	0.3
4	7111D0	PANEL, FRENO DELANTERO	0.4
9	7111C3	BRAZO, FRENO :DELANTERO	0.1

N.º de ref.	N.º de pieza	Descripción	Cant.requerida NF100 1SH/3SH A	N.º de serie	Código del catálogo de piezas
1	06430-KSY-880	JUEGO DE ZAPATA, FRENO (JB) -	1		
2	44806-KVR-C00	ENGRANAJE, VELOCIMETRO (22T)	1		
3	44809-KRS-830	ARANDELA, ENGRANAJE DE VELOCIMETRO	1		
4	45010-KVR-C10	PANEL SUB-COMP., FRENO DEL. -	1		
5	45134-250-000	GUARDAPOLVO, LEVA FRENO	1		
6	45141-KVR-C00	LEVA, FRENO DEL.	1		
7	45145-KRF-B40	INDICADOR, DESGASTE FRENO DEL.	1		
8	45151-GCC-000	MUELLE, ZAPATA FRENO (JB) (NEGRO)	2		
9	45410-KRS-830	BRAZO, FRENO DEL.	1		
10	45435-121-010	RESORTE DE RETORNO, BRAZO DE FRENO DEL	1		
11	91251-KEV-900	RETEN ACEITE 47X57X7	1		
12	93700-05020-OA	TORNILLO OVALADO 5X20	1		
13	94050-06000	TUERCA, REBORDE 6MM	1		
14	95015-32001	UNION B, BRAZO FRENO	1		
15	95015-42000	TUERCA DE AJUSTE B, VARILLA DE FRENO	1		
16	95701-06028-00	TORNILLO, REBORDE 6X28	1		



F-9

RUEDA DELANTERA(1SH)



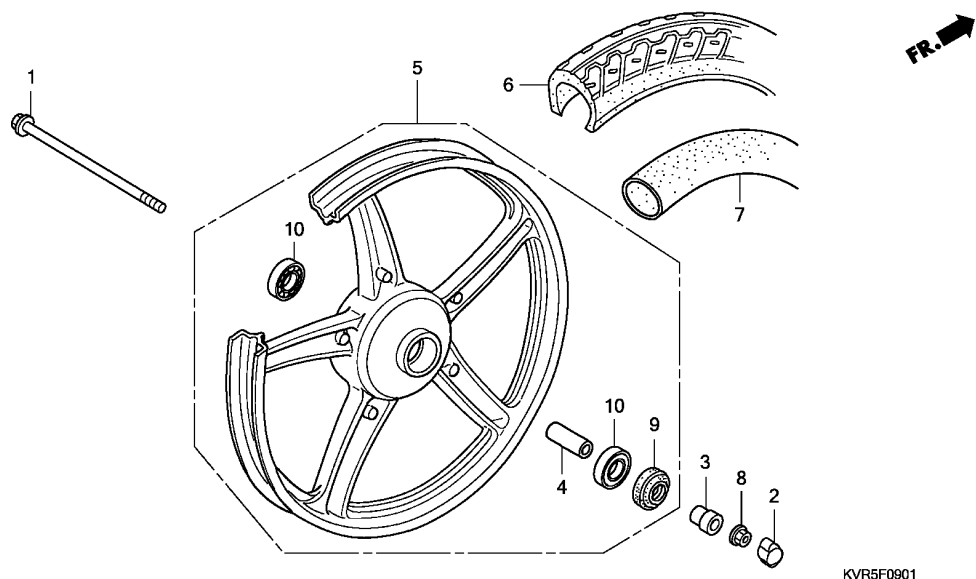
N° de ref.	L.O.N.	(Num. de refer. relativo) Descripcion	F.R.T.
1	710151	EJE, RUEDA DELANTERA	0.2
5	710103	CUBO, RUEDA DELANTERA	2.3
6	710104	RUEDA DELANTERA	0.7
7	710109	LLANTA, RUEDA :DELANTERO	2.2
8		(10)	
	710139	NEUMATICO DELANTERO (UNO)	0.7
9		(10)	
	710140	CAMARA, NEUMATICO DELANTERO ..	0.7
13	710115	COJINETE, RUEDA DELANTERA (UNO)	0.4
	710115G	.Reemplazar adiccion de cojinete 1	0.1

3

N.º de ref.	N.º de pieza	Descripción	Cant.requerida NF100 1SH/3SH A	N.º de serie	Código del catálogo de piezas
1	44301-KVR-750	EJE, RUEDA DEL.	1	-----	1AG,1CO,1PE,13LA
2	44302-KTT-950	TAPA, TUERCA DE EJE	1	-----	1AG,1CO,1PE,13LA
3	44311-KPH-900	COLLAR, LATERAL, RUEDA DEL. -	1	-----	1AG,1CO,1PE,13LA
4	44620-KRS-830	COLLAR, SEPARADOR EJE DEL. ..	1	-----	1AG,1CO,1PE,13LA
5	44635-KVR-C00	ENS. SECUNDARIO DE CUBO DEL.	1	-----	1AG,1CO,1PE,13LA
6	44650-KVR-C00	SUB-ENS DE RUEDA, DEL.	1	-----	1AG,1CO,1PE,13LA
7	44701-KVR-C00	ARO, RUEDA DEL.	1	-----	1AG,1CO,1PE,13LA
8	44711-KVR-C02	NEUMATICO, DEL. (CHENG SHIN) (2.50-17 38L)	1	-----	1AG,1CO,1PE,13LA
9	44712-KVR-C02	TUBO, GOMA RUEDA (CHENG SHIN) (2.50-17)	1	-----	1AG,1CO,1PE,13LA
10	44713-KVR-C02	ALETA, NEUMATICO (CHENG SHIN) (17X1.40)	1	-----	1AG,1CO,1PE,13LA
11	90306-KYA-601	TUERCA, REBORDE 12MM(PT)	1	-----	1AG,1CO,1PE,13LA
12	90755-229-003	RETEN ACEITE 21X37X7(ARAI) ..	1	-----	1AG,1CO,1PE,13LA
13	96140-63010-10	COJINETE, BOLAS RADIAL 6301U	2	-----	1AG,1CO,1PE,13LA
14	97258-31160-KO	JUEGO DE RAYO (A11X160)			
		(DENTRO)	18	-----	1AG,1CO,1PE,13LA
15	97574-31157-KO	JUEGO DE RAYO (A11X158.5) ...			
		(EXTERIOR)	18	-----	1AG,1CO,1PE,13LA

F-9-1

RUEDA DELANTERA(3SH)



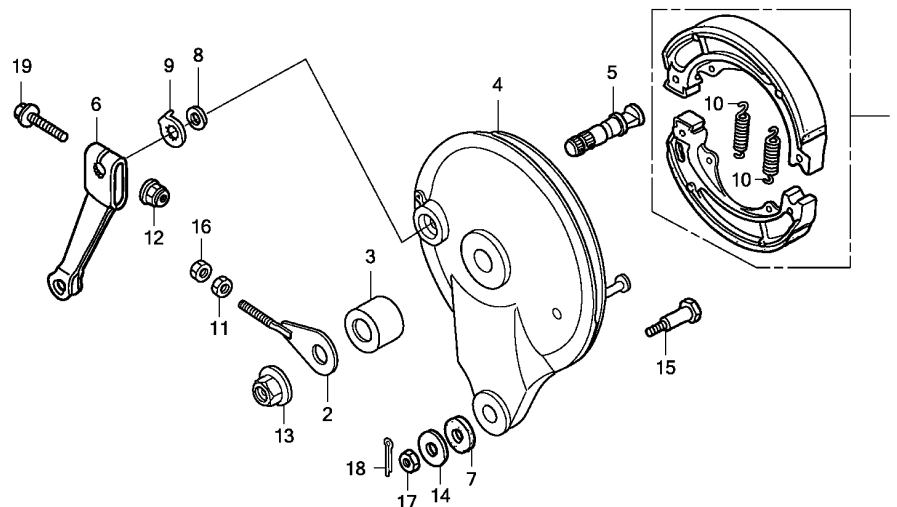
N° de ref.	L.O.N.	(Num. de refer. relativo) Descripcion	F.R.T.
1	710151	EJE, RUEDA DELANTERA	0.2
5	7101D4	RUEDA DELANTERA	0.7
6	710139	NEUMATICO DELANTERO (UNO)	0.7
7	710140	CAMARA, NEUMATICO DELANTERO ..	0.7
10	710115	COJINETE, RUEDA DELANTERA (UNO)	0.4
	710115G	.Reemplazar adición de cojinete 1	0.1

N.º de ref.	N.º de pieza	Descripción	Cant.requerida NF100 1SH/3SH A	N.º de serie	Código del catálogo de piezas
1	44301-KVR-750	EJE, RUEDA DEL.	1	-----	3AG,3CO,3PE,33LA
2	44302-KTT-950	TAPA, TUERCA DE EJE	1	-----	3AG,3CO,3PE,33LA
3	44311-KPH-900	COLLAR, LATERAL, RUEDA DEL. ..	1	-----	3AG,3CO,3PE,33LA
4	44620-KRS-830	COLLAR, SEPARADOR EJE DEL. ..	1	-----	3AG,3CO,3PE,33LA
5	44650-KVR-C20	SUB-ENS DE RUEDA, DEL.	1	-----	3AG,3CO,3PE,33LA
6	44711-KVR-C02	NEUMATICO, DEL. (CHENG SHIN) (2.50-17 38L)	1	-----	3AG,3CO,3PE,33LA
7	44712-KVR-C02	TUBO, GOMA RUEDA (CHENG SHIN) (2.50-17)	1	-----	3AG,3CO,3PE,33LA
8	90306-KYA-601	TUERCA, REBORDE 12MM(PT)	1	-----	3AG,3CO,3PE,33LA
9	90755-229-003	RETEN ACEITE 21X37X7(ARAI) ..	1	-----	3AG,3CO,3PE,33LA
10	96140-63010-10	COJINETE, BOLAS RADIAL 6301U	2	-----	3AG,3CO,3PE,33LA



F-10

PANEL DE FRENO TRASERO



FR. →
KVR5F1000

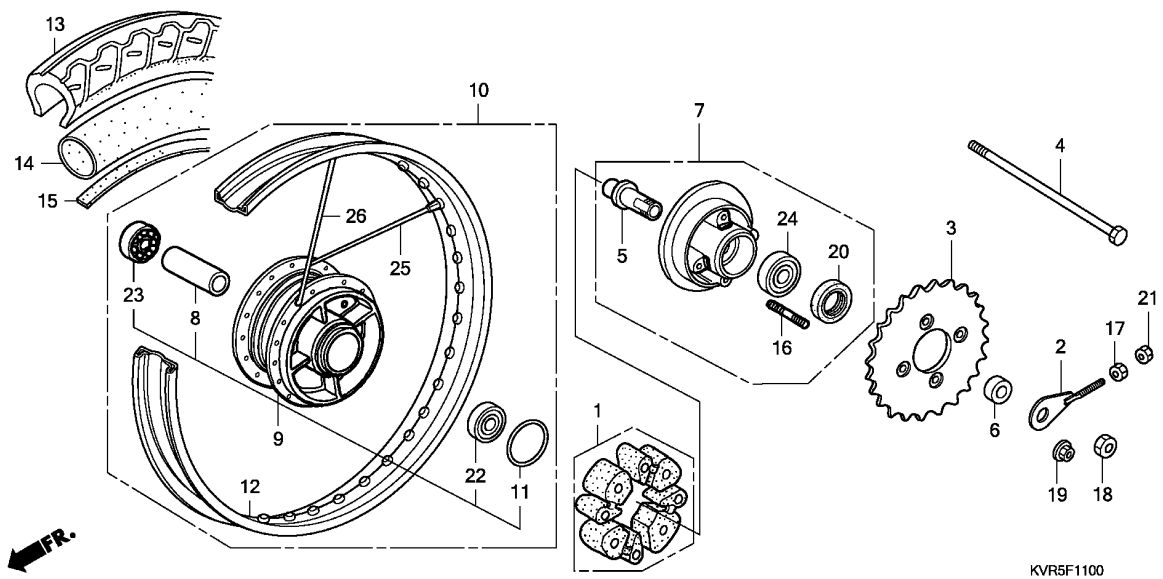
N° de ref.	L.O.N.	(Num. de refer. relativo)	Descripcion	F.R.T.
1	711140		JUEGO DE ZAPATAS (PASTILLAS), FRENO :TRASERO	0.4
4	7111A9		PANEL, FRENO TRASERA	0.5
6	7111C4		BRAZO, FRENO :TRASERO	0.1

3

N.º de ref.	N.º de pieza	Descripción	Cant.requerida	N.º de serie	Código del catálogo de piezas
			NF100 1SH/3SH A		
1	06430-KSW-840	JUEGO DE ZAPATA, FRENO (ASK)	1		
	06430-KSY-880	JUEGO DE ZAPATA, FRENO (JB)	1		
2	40543-KVR-C00	COMP. DE AJUSTADOR, CADENA DER.	1		
3	42313-KRS-830	COLLARIN LATERAL, PANEL DE FRENO TRAS.	1		
4	43100-KVR-C00ZA	COMP. DE PANEL, FRENO TRAS. *NH364M* PLATEADO METALICO LUSTROSO	1		
5	43141-KPH-C00	LEVA, FRENO TRAS.	1		
6	43410-KRS-830	BRAZO, FRENO TRAS.	1		
7	43434-ME1-670	GOMA, BRAZO DE TRAQUE	1		
8	45134-250-000	GUARDAPOLVO, LEVA FRENO	1		
9	45145-121-710	INDICADOR, DESGASTE FRENO DEL.	1		
10	45151-GCC-000	MUELLE, ZAPATA FRENO (JB) (NEGRO)	2		
11	90302-KRS-830	TUERCA, ESPECIAL 6MM	1		
12	90302-KVR-C00	TUERCA, REBORDE 6MM(PT)	1		
13	90306-KYA-601	TUERCA, REBORDE 12MM(PT)	1		
14	90505-KRS-830	ARANDELA 8MM	1		
15	92811-10000	PERNO A, TAQUE DE FRENO	1		
16	94001-06000-OS	TUERCA, HEXAGONAL 6MM	1		
17	94001-08000-OS	TUERCA, HEXAGONAL 8MM	1		
18	94201-20150	PASADOR, ALETAS 2.0X15	1		
19	95701-06035-00	TORNILLO, REBORDE 6X35	1		

F-11

RUEDA TRASERA(1SH)

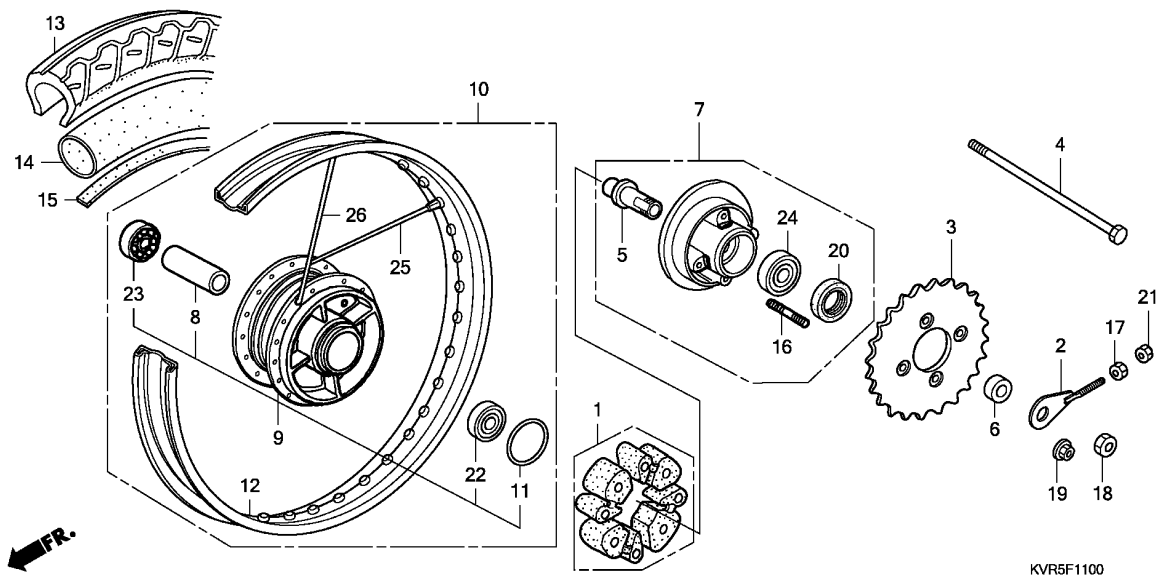


N° de ref.	L.O.N.	(Num. de refer. relativo) Descripcion	F.R.T.
1	710157	AMORTIGUADOR, RUEDA TRASERA ..	0.3
3	7101A0	RUEDA DENTADA, IMPULSADA FINAL	0.4
4	710160	EJE, RUEDA TRASERA	0.3
5	7101A1	MANGUITO, RUEDA TRASERA	0.5
7	7101A5	CONJUNTO DE BRIDA , IMPULSADA FINAL	0.4
9	710121	CUBO, RUEDA TRASERA	2.4
10	710118	RUEDA TRASERA	0.8
12	710127	LLANTA, RUEDA :TRASERO	2.3
13	710142	NEUMATICO TRASERO (UNO)	0.8
14	7101A7	CAMARA, NEUMATICO TRASERO	0.8
22	710133	COJINETE, RUEDA TRASERA (UNO)	0.5
	710133G	.Reemplazar adiccion de cojinete 1	0.1
24	7101D1	COJINETE, BRIDA IMPULSADA FINAL	0.5

N.º de ref.	N.º de pieza	Descripción	Cant.requerida NF100 1SH/3SH A	N.º de serie	Código del catálogo de piezas
1	06410-KFL-850	JUEGO DE AMORTIGUADOR, RUEDA	1	-----	1AG,1CO,1PE,13LA
2	40544-KVR-C00	COMP. DE AJUSTADOR, CADENA	1	-----	1AG,1CO,1PE,13LA
3	41201-KTS-900	RUEDA DENTADA, TRANSMISION	1	-----	1AG,1CO,1PE,13LA
		IZQ. FINAL (38T)	1	-----	1AG,1CO,1PE,13LA
4	42301-KTS-900	EJE, RUEDA TRAS.	1	-----	1AG,1CO,1PE,13LA
5	42303-KTS-900	MANGUITO DE RUEDA TRAS.	1	-----	1AG,1CO,1PE,13LA
6	42304-KRS-830	COLLAR, LATERAL RUEDA TRAS. .	1	-----	1AG,1CO,1PE,13LA
7	42615-KVR-C00	SUB-ENS DE BRIDA, INPULSADA	1	-----	1AG,1CO,1PE,13LA
		TRAS.	1	-----	1AG,1CO,1PE,13LA
8	42620-KRS-830	COLLAR, SEPARADOR EJE TRAS. .	1	-----	1AG,1CO,1PE,13LA
9	42635-KVR-C00	ENS. SECUNDARIO DE CUBO TRAS.	1	-----	1AG,1CO,1PE,13LA
10	42650-KVR-C00	SUB-ENS DE RUEDA, TRAS.	1	-----	1AG,1CO,1PE,13LA
11	42653-KVR-C00	ANILLO-O 40.5X3	1	-----	1AG,1CO,1PE,13LA
12	42701-KPH-C00	ARO, RUEDA TRAS.	1	-----	1AG,1CO,1PE,13LA
13	42711-KVR-C02	NEUMATICO, TRAS. (CHENG SHIN)	1	-----	1AG,1CO,1PE,13LA
		(2.75-17 47P)	1	-----	1AG,1CO,1PE,13LA
14	42712-KVR-C02	TUBO, GOMA RUEDA (CHENG SHIN)	1	-----	1AG,1CO,1PE,13LA
		(2.75-17)	1	-----	1AG,1CO,1PE,13LA
15	42713-KVR-C02	ALETA, NEUMATICO (CHENG SHIN)	1	-----	1AG,1CO,1PE,13LA
		(17X1.60)	1	-----	1AG,1CO,1PE,13LA
16	90128-KFM-900	TORNILLO, COLLARIN 8X19.5 ...	4	-----	1AG,1CO,1PE,13LA
17	90302-KRS-830	TUERCA, ESPECIAL 6MM	1	-----	1AG,1CO,1PE,13LA
18	90307-KRS-830	TUERCA, MANGUITO DE EJE TRAS.	1	-----	1AG,1CO,1PE,13LA
19	90309-KVR-C00	TUERCA U 8MM	4	-----	1AG,1CO,1PE,13LA
20	91252-KVR-C00	RETEN ACEITE 27X40X6	1	-----	1AG,1CO,1PE,13LA

F-11

RUEDA TRASERA(1SH)

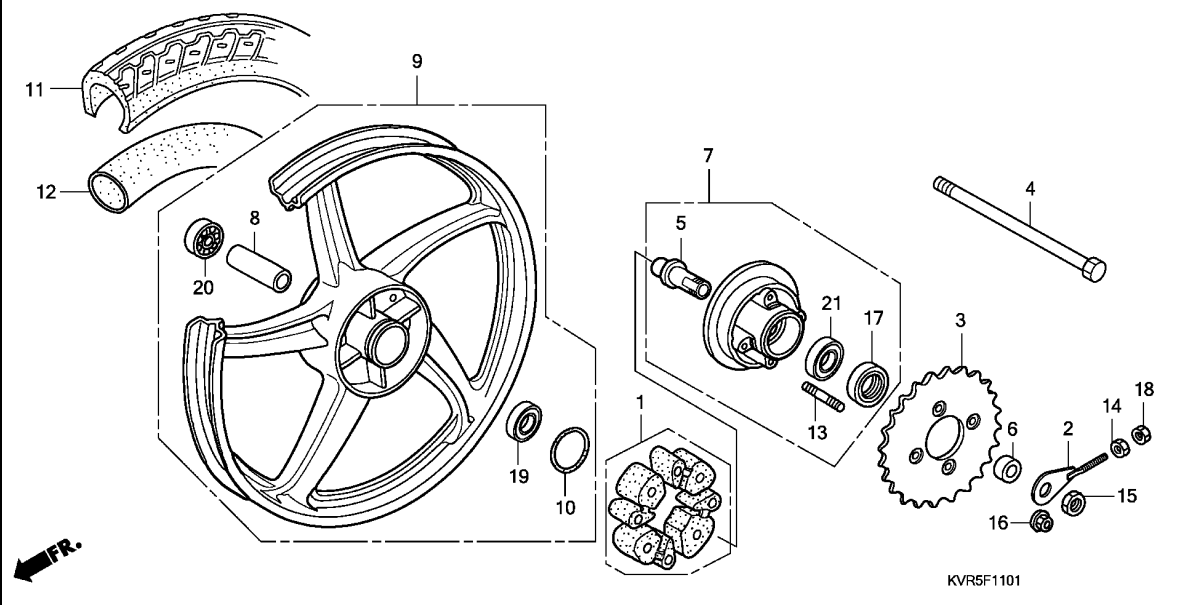


3

N.º de ref.	N.º de pieza	Descripción	Cant.requerida NF100 1SH/3SH A	N.º de serie	Código del catálogo de piezas
21	94001-06000-0S	TUERCA, HEXAGONAL 6MM	1	-----	1AG,1CO,1PE,13LA
22	96140-62010-10	COJINETE, BOLAS RADIAL 6201U	1	-----	1AG,1CO,1PE,13LA
23	96140-63010-10	COJINETE, BOLAS RADIAL 6301U	1	-----	1AG,1CO,1PE,13LA
24	96150-62030-10	COJINETE, BOLAS RADIAL 6203UU	1	-----	1AG,1CO,1PE,13LA
25	97282-41158-RO	JUEGO DE RAYO A, 10X159.0 ... (DENTRO)	18	-----	1AG,1CO,1PE,13LA
26	97548-41157-RO	JUEGO DE RAYO A, 10X158.5 ... (EXTERIOR)	18	-----	1AG,1CO,1PE,13LA

F-11-1

RUEDA TRASERA(3SH)



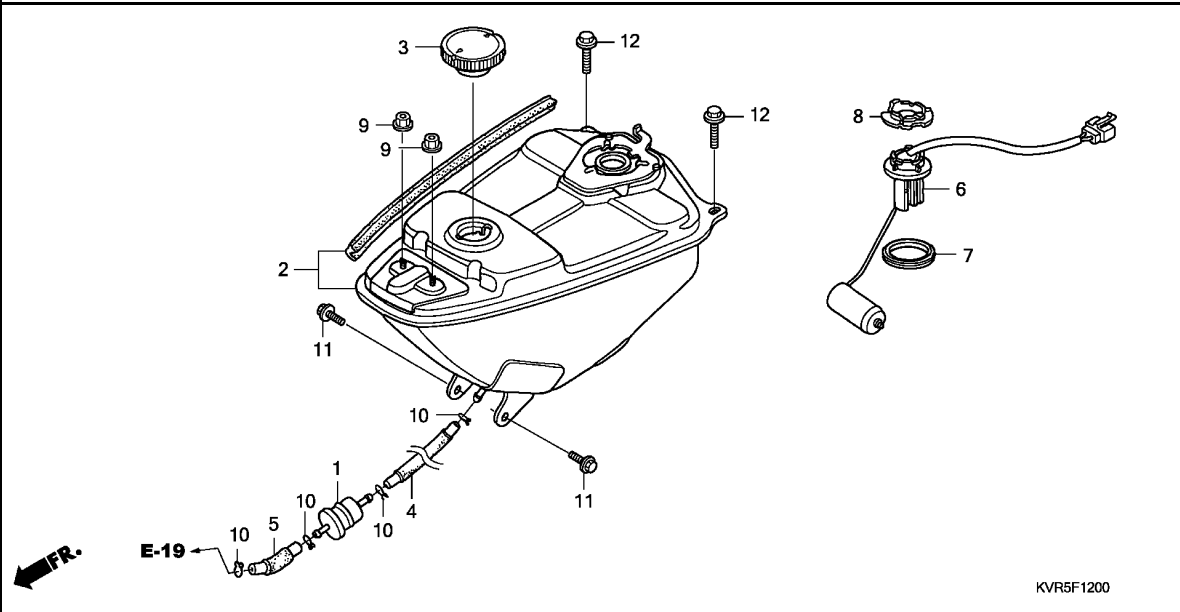
N° de ref.	L.O.N.	(Num. de refer. relativo) Descripcion	F.R.T.
1	710157	AMORTIGUADOR, RUEDA TRASERA ..	0.3
3	7101A0	RUEDA DENTADA, IMPULSADA FINAL	0.4
4	710160	EJE, RUEDA TRASERA	0.3
5	7101A1	MANGUITO, RUEDA TRASERA	0.5
7	7101A5	CONJUNTO DE BRIDA , IMPULSADA FINAL	0.4
9	710118	RUEDA TRASERA	0.8
11	710142	NEUMATICO TRASERO (UNO)	0.8
12	7101A7	CAMARA, NEUMATICO TRASERO	0.8
19	710133	COJINETE, RUEDA TRASERA (UNO)	0.5
	710133G	.Reemplazar adiccion de cojinete 1	0.1
21	7101D1	COJINETE, BRIDA IMPULSADA FINAL	0.5

N.º de ref.	N.º de pieza	Descripción	Cant.requerida NF100 1SH/3SH A	N.º de serie	Código del catálogo de piezas
1	06410-KFL-850	JUEGO DE AMORTIGUADOR, RUEDA	1	-----	3AG,3CO,3PE,33LA
2	40544-KVR-C00	COMP. DE AJUSTADOR, CADENA	1	-----	3AG,3CO,3PE,33LA
3	41201-KTS-900	RUEDA DENTADA, TRANSMISION IZQ.	1	-----	3AG,3CO,3PE,33LA
4	42301-KTS-900	RUEDA DENTADA, TRANSMISION FINAL (38T)	1	-----	3AG,3CO,3PE,33LA
4	42301-KTS-900	EJE, RUEDA TRAS.	1	-----	3AG,3CO,3PE,33LA
5	42303-KTS-900	MANGUITO DE RUEDA TRAS.	1	-----	3AG,3CO,3PE,33LA
6	42304-KRS-830	COLLAR, LATERAL RUEDA TRAS. -	1	-----	3AG,3CO,3PE,33LA
7	42615-KVR-C00	SUB-ENS DE BRIDA, IMPULSADA	1	-----	3AG,3CO,3PE,33LA
8	42620-KRS-830	COLLAR, SEPARADOR EJE TRAS. -	1	-----	3AG,3CO,3PE,33LA
9	42650-KVR-C20	SUB-ENS DE RUEDA, TRAS.	1	-----	3AG,3CO,3PE,33LA
10	42653-KVR-C00	ANILLO-O 40.5X3	1	-----	3AG,3CO,3PE,33LA
11	42711-KVR-C02	NEUMATICO, TRAS. (CHENG SHIN) (2.75-17 47P)	1	-----	3AG,3CO,3PE,33LA
12	42712-KVR-C02	TUBO, GOMA RUEDA (CHENG SHIN) (2.75-17)	1	-----	3AG,3CO,3PE,33LA
13	90128-KFM-900	TORNILLO, COLLARIN 8X19.5 ...	4	-----	3AG,3CO,3PE,33LA
14	90302-KRS-830	TUERCA, ESPECIAL 6MM	1	-----	3AG,3CO,3PE,33LA
15	90307-KRS-830	TUERCA, MANGUITO DE EJE TRAS.	1	-----	3AG,3CO,3PE,33LA
16	90309-KVR-C00	TUERCA U 8MM	4	-----	3AG,3CO,3PE,33LA
17	91252-KVR-C00	RETEN ACEITE 27X40X6	1	-----	3AG,3CO,3PE,33LA
18	94001-06000-0S	TUERCA, HEXAGONAL 6MM	1	-----	3AG,3CO,3PE,33LA
19	96140-62010-10	COJINETE, BOLAS RADIAL 6201U	1	-----	3AG,3CO,3PE,33LA
20	96140-63010-10	COJINETE, BOLAS RADIAL 6301U	1	-----	3AG,3CO,3PE,33LA
21	96150-62030-10	COJINETE, BOLAS RADIAL 6203UU	1	-----	3AG,3CO,3PE,33LA



F-12

TANQUE DE COMBUSTIBLE



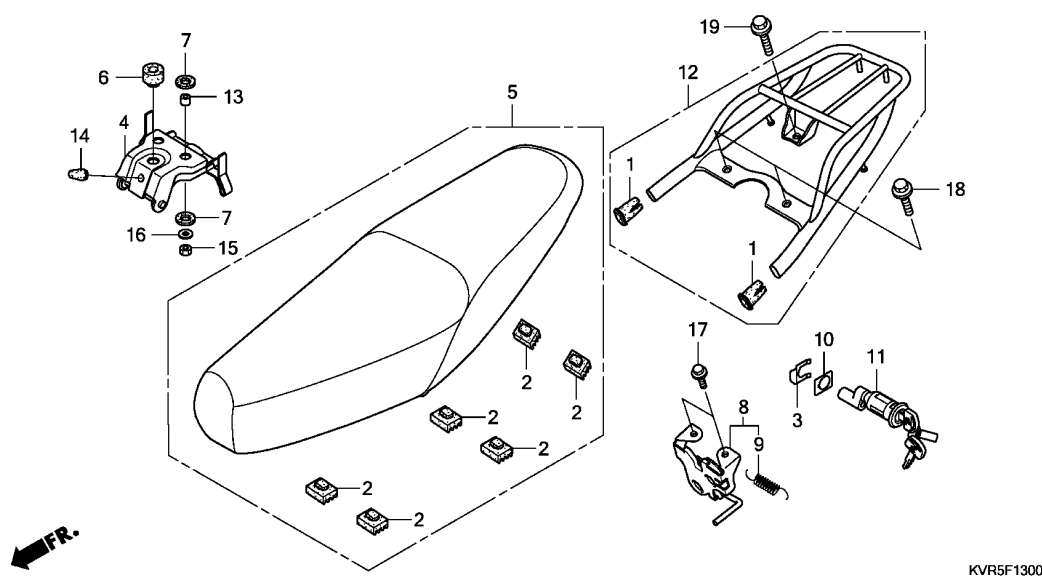
N° de ref.	L.O.N.	(Num. de refer. relativo) Descripcion	F.R.T.
1	310160	COLADOR DE COMBUSTIBLE	0.3
2	310100	TANQUE DE COMBUSTIBLE	0.6
6	617105	UNIDAD DE SUMINISTRO DEL DEPOSITO DE COMBUSTIBLE	0.5

3

N.º de ref.	N.º de pieza	Descripción	Cant.requerida NF100 1SH/3SH A	N.º de serie	Código del catálogo de piezas
1	16910-KRS-830	FILTRO COMP., COMBUSTIBLE ...	1		
2	17500-KVR-G00	ENS DE TANQUE, COMBUSTIBLE ..	1		
3	17620-KRS-T40	TAPA COMP., DEPOSITO COMBUSTIBLE	1		
4	17630-KVR-G00	TUBO, COMBUSTIBLE 5.3X385 ...	1		
5	17631-KRS-T40	TUBO, COMBUSTIBLE 5.3X65	1		
6	37800-KVR-C01	UNIDAD DE COMBUSTIBLE	1		
7	37801-GA7-700	JUNTA, BASE	1		
8	37802-GA7-700	FIJADOR, UNIDAD DE COMBUSTIBLE	1		
9	94050-06000	TUERCA, REBORDE 6MM	2		
10	95002-02100	GRAPA, TUBERIA (B10)	4		
11	95701-06012-00	TORNILLO, REBORDE 6X12	2		
12	95701-08016-00	TORNILLO, REBORDE 8X16	2		

F-13

ASIENTO



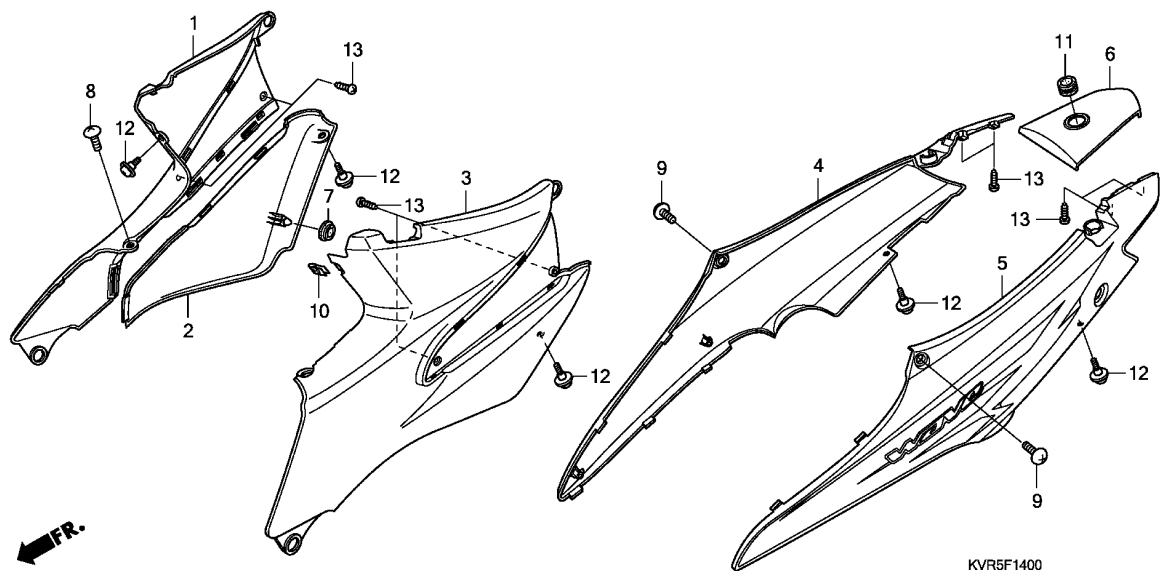
N° de ref.	L.O.N.	(Num. de refer. relativo) Descripcion	F.R.T.
4	4131P0	BISAGRA, ASIENTO	0.1
5	4131E4	ASIENTO :DOBLE	0.1
8	4131E8	PESTILLO, ASIENTO :LADO TRASERO	0.4
11	4131F2	CHAVETA, BLOQUEO DEL ASIENTO ..	0.4
12	410165	SOPORTE, PORTAEQUIPAJES	0.1

N.º de ref.	N.º de pieza	Descripción	Cant.requerida NF100 1SH/3SH A	N.º de serie	Código del catálogo de piezas
1	50415-KRS-830	TAPA DE EXTREMO DE TUBERIA DE SUJECION TRAS.	2		
2	50524-KEV-900	GOMA, TOPE CABALLETE CENTRAL	6		
3	75582-KSY-900	MUELLE, FIJACION CERRADURA ..	1		
4	77110-KVR-C00	COMP. DE BISAGRA, ASIENTO ...	1		
5	77200-KVR-C01	ASIENTO COMP., DOBLE	1		
6	77206-KW6-900	GOMA, TOPE ASIENTO	1		
7	77207-GN5-910	CAUCHO B DE MONTAJE DE ASIENTO	4		
8	77230-KVR-C00	CIERRE COMP., ASIENTO	1		
9	77234-GN2-000	MUELLE, CIERRE ASIENTO	1		
10	77236-GW0-000	ARANDELA, CERRADURA ASIENTO ..	1		
11	77239-KVR-C00	LLAVE, CIERRE ASIENTO	1		
12	81200-KVR-C00	ENS. DE TRANSPORTADOR, TRAS.	1		
13	90324-GN5-730	COLLAR, MONTURA ASIENTO	2		
14	90899-KL8-000	TAPON, CONICO	1		
15	94001-06070-0S	TUERCA, HEXAGONAL 6MM	2		
16	94103-06000	ARANDELA, PLANA 6MM	2		
17	95701-06012-00	TORNILLO, REBORDE 6X12	2		
18	95701-08022-00	TORNILLO, REBORDE 8X22	2		
19	95701-08025-07	TORNILLO, REBORDE 8X25	1		



F-14

CUBIERTA DE CUERPO



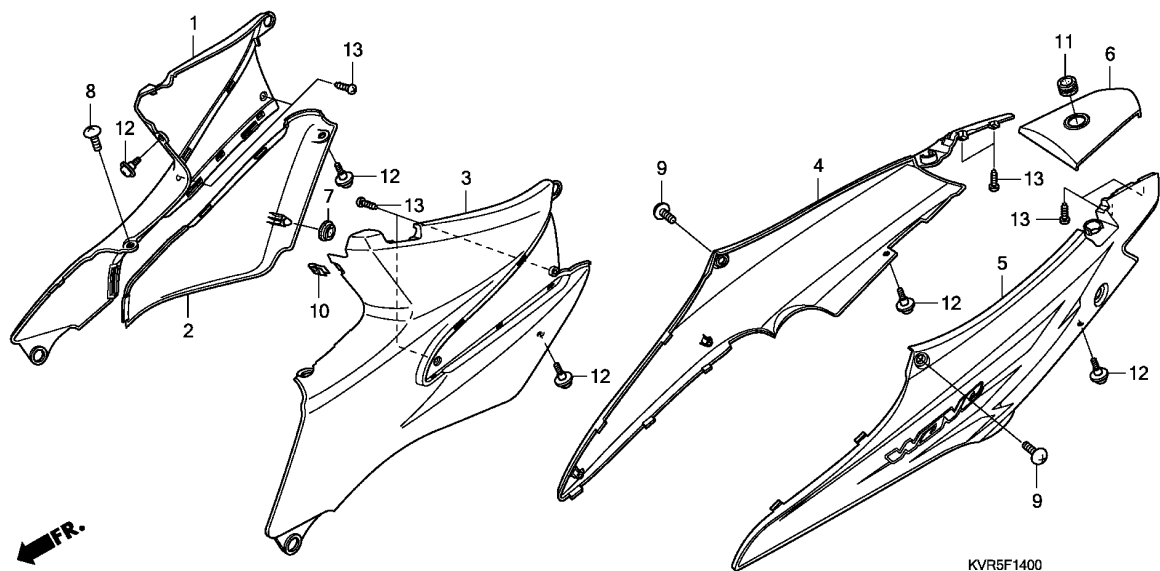
N° de ref.	L.O.N.	(Num. de refer. relativo)	Descripcion	F.R.T.
1	4131DZ	CUBIERTA, CENTRAL :DERECHO	...	0.5
2	4111H9	CUBIERTA, LATERAL :DERECHO	...	0.1
3	4131DY	CUBIERTA, CENTRAL :IZQUIERDO	...	0.5
	4131EA	CUBIERTA, CENTRAL :AMBOS	0.6
4	4131J0	CUBIERTA, CUERPO :DERECHO	0.5
5	4131H9	CUBIERTA, CUERPO :IZQUIERDO	...	0.5
	4131J1	CUBIERTA, CUERPO :AMBOS	0.6
6	4131J2	CUBIERTA, CUERPO :TRASERO	0.4

3

N.º de ref.	N.º de pieza	Descripción	Cant.requerida NF100 1SH/3SH A	N.º de serie	Código del catálogo de piezas
1	64350-KVR-C00ZA	TAPA, CAJA CENTRAL DER. *NH1*.....NEGRO	1		
2	64351-KVR-C00ZD	CUBIERTA LATERAL DER. *NH1*.....NEGRO	1		
3	64360-KVR-C00ZA	TAPA, CENTRAL ASIENTO IZQ. *NH1*.....NEGRO	1		
4	64600-KVR-G00ZA	JUEGO DE CUBIERTA, CARROCERIA DER. (WL) *NHA06P*..NEGRO PERLA PROCYON	1		
	64600-KVR-G00ZB	*R283M*...ROJO METALICO HORNO	1		
	64600-KVR-G00ZC	*NH494M* PLATEADO METALICO SIGMA	1		
	64600-KVR-G00ZD	*PB354P*...AZUL GEMINIS PERLA	1		
5	64650-KVR-G00ZA	JUEGO DE CUBIERTA, CARROCERIA IZQ. (WL) *NHA06P*..NEGRO PERLA PROCYON	1		
	64650-KVR-G00ZB	*R283M*...ROJO METALICO HORNO	1		
	64650-KVR-G00ZC	*NH494M* PLATEADO METALICO SIGMA	1		
	64650-KVR-G00ZD	*PB354P*...AZUL GEMINIS PERLA	1		
6	83510-KVR-C00ZB	CUBIERTA, TRASERA *NHA06P*..NEGRO PERLA PROCYON	1		
	83510-KVR-C00ZC	*R283M*...ROJO METALICO HORNO	1		
	83510-KVR-C00ZD	*NH494M* PLATEADO METALICO SIGMA	1		
	83510-KVR-C00ZE	*PB354P*...AZUL GEMINIS PERLA	1		
7	83551-GE2-000	ANILLO, CAJA FILTRO AIRE ----	1		

F-14

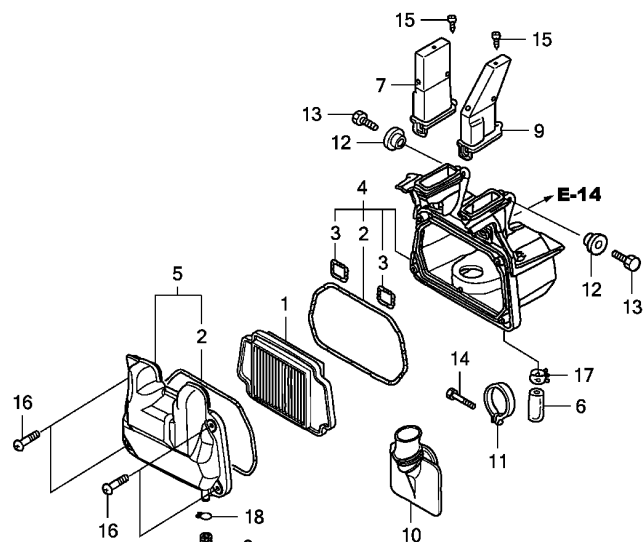
CUBIERTA DE CUERPO



N.º de ref.	N.º de pieza	Descripción	Cant. requerida NF100 1SH/3SH A	N.º de serie	Código del catálogo de piezas
8	90107-KGH-600	TORNILLO 6X12	1		
9	90108-KTL-740	PERNO DE AJUSTE CUBIERTA DE CUERPO	2		
10	90677-KAN-T00	TUERCA-GRAPA 5MM	1		
11	90801-KPN-J00	GOMA, MONTURA PORTA-EQUIPAJES	1		
12	91509-GE2-760	TORNILLO ALOMADO 5X11.5	5		
13	93903-24310	TORNILLO, ATERRAJAR 4X12	8		

F-15

LIMPIADOR DE AIRE



FR.

KVR5F1500

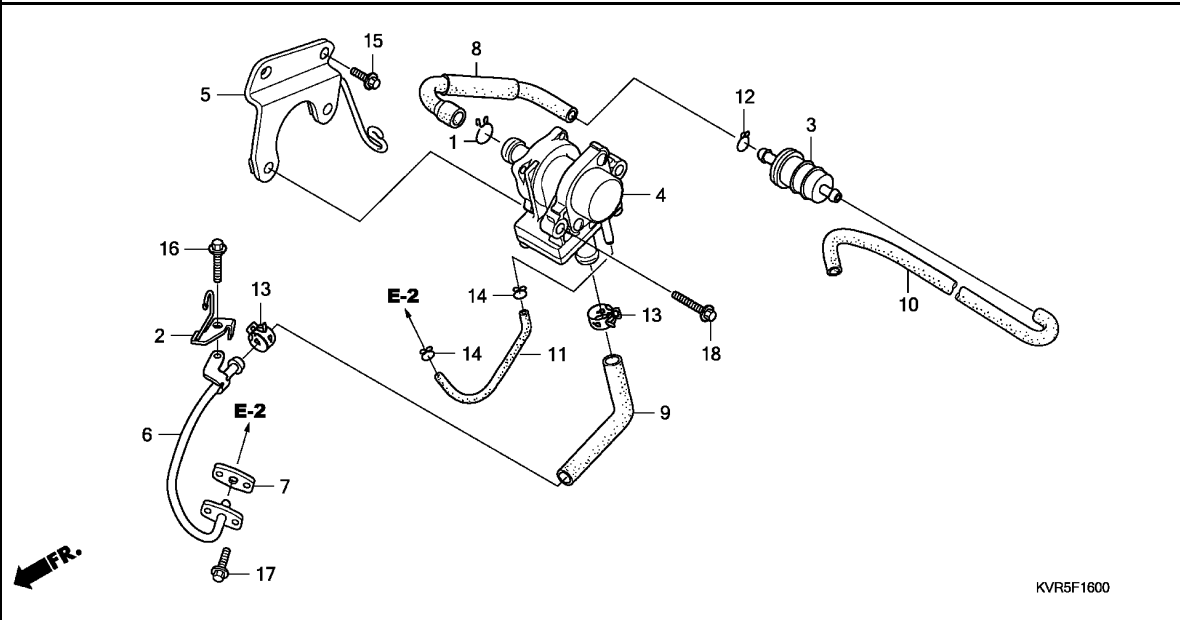
N° de ref.	L.O.N.	(Num. de refer. relativo) Descripcion	F.R.T.
1	312105	ELEMENTO, FILTRO AIRE	0.2
4	3121A5	CAJA DE PURIFICADOR DE AIRE ..	0.9
5	312102	CUBIERTA, CAJA DEL FILTRO AIRE	0.2
10	3121B6	TUBO, CONEXION DEL FILTRO DE AIRE	0.9

N.º de ref.	N.º de pieza	Descripción	Cant.requerida NF100 1SH/3SH A	N.º de serie	Código del catálogo de piezas
1	17210-KVR-C00	FILTRO COMP., AIRE	1		
2	17213-GN5-900	SELLO, TAPA FILTRO AIRE	2		
3	17214-GN5-900	SELLO, CAJA DE LIMPIADOR DE AIRE	2		
4	17225-KRS-C00	SUB-ENS DE CAJA, FILTRO AIRE	1		
5	17226-KVR-C00	SUB-ENS DE TAPA, FILTRO AIRE	1		
6	17227-HC0-000	TUBO, VINILO 11X15X45	1		
7	17233-KVR-C00	UNION DE CONDUCTO DERECHO ...	1		
8	17234-KCW-871	TUBO, DRENAJE FILTRO AIRE ...	1		
9	17234-KVR-C00	UNION DE CONDUCTO IZQUIERDO -	1		
10	17253-KRS-C00	TUBO, CONEXION LIMPIADOR AIRE	1		
11	17256-053-010	FLEJE B DE TUBO DE CONEXION DE PURIFICADOR DE AIRE	1		
12	90522-028-000	ARANDELA, FIJACION CAJA CADENA	2		
13	92101-06012-0A	TORNILLO, HEXAGONAL 6X12	2		
14	93500-05020-0A	TORNILLO ALOMADO 5X20	1		
15	93901-24320	TORNILLO, ATERRAJAR 4X12	2		
16	93903-25520	TORNILLO, ATERRAJAR 5X25	4		
17	95002-41300-08	ABRAZADERA, TUBO (D13)	1		
18	95002-80000	GRAPA, TUBERIA (C12)	1		

3

F-16

VALVULA ASPIRACION AIRE



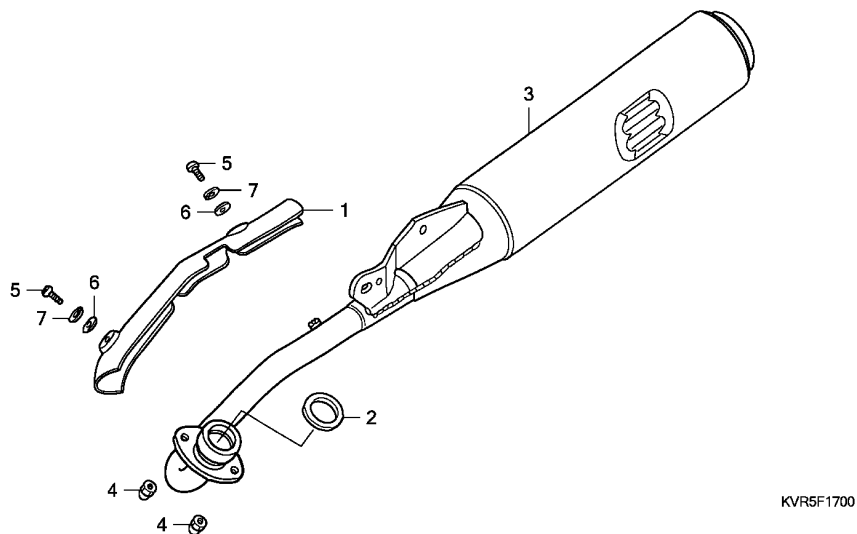
N° de ref.	L.O.N.	(Num. de refer. relativo) Descripción	F.R.T.
4	314130	VALVULA, CONTROL DE AIRE SECUNDARIO	0.4
6	3111D1	CANO, EMBRAGUE DE BARRENA	0.4

N.º de ref.	N.º de pieza	Descripción	Cant.requerida NF100 1SH/3SH A	N.º de serie	Código del catálogo de piezas
1	15771-KV6-000	GRAPA, TUBERIA DRENAJE ACEITE	1		
2	16236-KVR-G00	COMP. DE FIJADOR, TUBO REBOSE IZQ.	1		
3	17260-KPH-C00	COMP. DE FILTRO, AIRE	1		
4	18600-KTS-901	ENS. DE VALVULA, SUCCION DE AIRE	1		
5	18620-KRS-C00	COMP. DE APOYO, VALVULA DE ASPIRACION DE AIRE	1		
6	18640-KRS-C00	TUBO COMP., SUMINISTRO AIRE -	1		
7	18645-KPH-C00	EMPAQUETADURA, TUBO DE ALIMENTACION DE AIRE	1		
8	18652-KRS-C00	TUBO A DE VALVULA DE ADMISION DE AIRE	1		
9	18653-KRS-C00	TUBO B DE VALVULA DE ADMISION DE AIRE	1		
10	18654-KVR-650	TUBO C DE VALVULA DE ADMISION DE AIRE	1		
11	18655-KVR-G00	TUBO, VALVULA SUCCION AIRE (PB)	1		
12	90602-KRS-C00	GRAPA, TUBERIA	1		
13	90678-MN5-000	GRAPA, TUBERIA COMBUSTIBLE ..	2		
14	95002-02070	GRAPA, TUBERIA (B7)	2		
15	95701-06008-00	TORNILLO, REBORDE 6X8	2		
16	95701-06018-00	TORNILLO, REBORDE 6X18	1		
17	96001-06016-00	TORNILLO, REBORDE 6X16	2		
18	96001-06018-00	TORNILLO, REBORDE 6X18	2		



F-17

SILENCIADOR DE ESCAPE



N° de ref.	L.O.N.	(Num. de refer. relativo) Descripcion	F.R.T.
1	313125	CUBIERTA, TUBO DE ESCAPE	0.1
2	3131B4	JUNTA DE TUBERIA DE ESCAPE ...	0.3
3	313120	SILENCIADOR	0.3

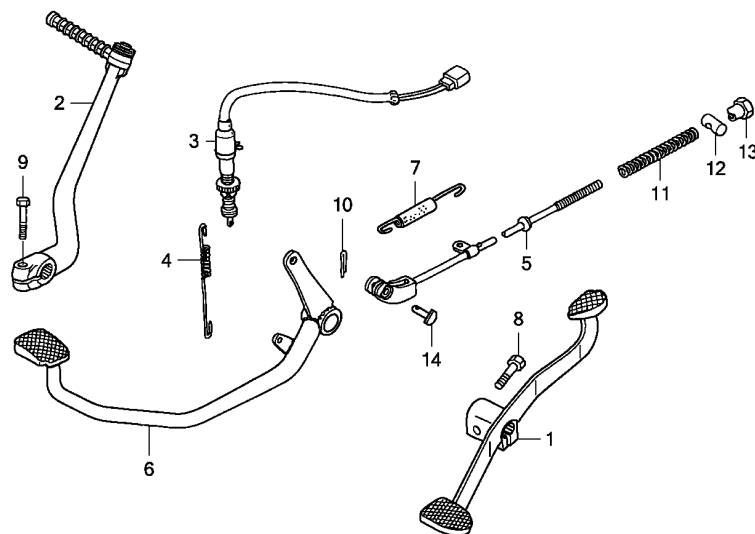
FR.

3

N.º de ref.	N.º de pieza	Descripción	Cant.requerida NF100 1SH/3SH A	N.º de serie	Código del catálogo de piezas
1	18240-KRS-C00	CUBIERTA, TUBO ESCAPE	1		
2	18291-KVR-C00	JUNTA, TUBO ESCAPE	1		
3	18350-KRS-C00	SILENCIADOR COMP., ESCAPE ...	1		
4	90207-165-600	TUERCA-TAPON 6MM	2		
5	93500-05008-4J	TORNILLO ALOMADO 5X8	2		
6	94101-05000	ARANDELA, PLANA 5MM	2		
7	94111-05000	ARANDELA, RESORTE 5MM	2		

F-18

PEDAL/BRAZO ARRANCADOR PEDAL



KVR5F1800

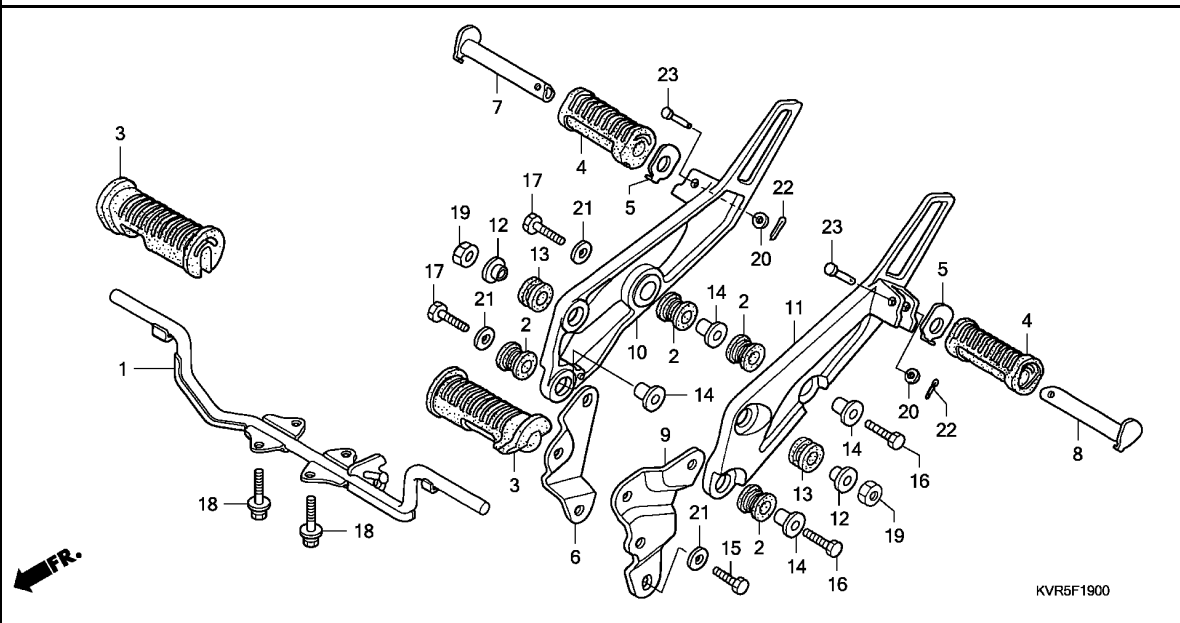
N° de ref.	L.O.N.	(Num. de refer. relativo) Descripcion	F.R.T.
1	4101A1	PEDAL, CAMBIO DE ENGRANAJE ...	0.1
2	112107	BRAZO, PEDAL DE ARRANQUE	0.1
3	6151B5	INTERRUPTOR, PARADA TRASERA :LADO DE PEDAL	0.3
5	811135	BARRA, FRENO TRASERO	0.5
6	810160	PEDAL, FRENO TRASERO	0.5

N.º de ref.	N.º de pieza	Descripción	Cant.requerida NF100 1SH/3SH A	N.º de serie	Código del catálogo de piezas
1	24701-KTS-900	PEDAL, CAMBIO DE VELOCIDADES	1		
2	28300-KVR-C00	ENS DE BRAZO, ARRANQUE A PEDAL	1		
3	35350-KVR-C01	ENS DE INTERRUPTOR, FRENO TRAS.	1		
4	35357-KRS-830	MUELLE, INTERRUPTOR FRENO ...	1		
5	43451-KVR-C00	COMP. DE VARILLA, FRENO TRAS.	1		
6	46500-KRS-830	PEDAL COMP., FRENO	1		
7	46513-KBP-900	ENS. RESORTE, RETORNO FRENO TRAS.	1		
8	92101-06020-OA	TORNILLO, HEXAGONAL 6X20	1		
9	92101-06022-OA	TORNILLO, HEXAGONAL 6X22	1		
10	94201-20150	PASADOR, ALETAS 2.0X15	1		
11	95014-73100	RESORTE A, VARILLA DE FRENO -	1		
12	95015-32001	UNION B, BRAZO FRENO	1		
13	95015-42000	TUERCA DE AJUSTE B, VARILLA DE FRENO	1		
14	95015-53000	PASADOR C, UNION	1		



F-19

ESTRIBO



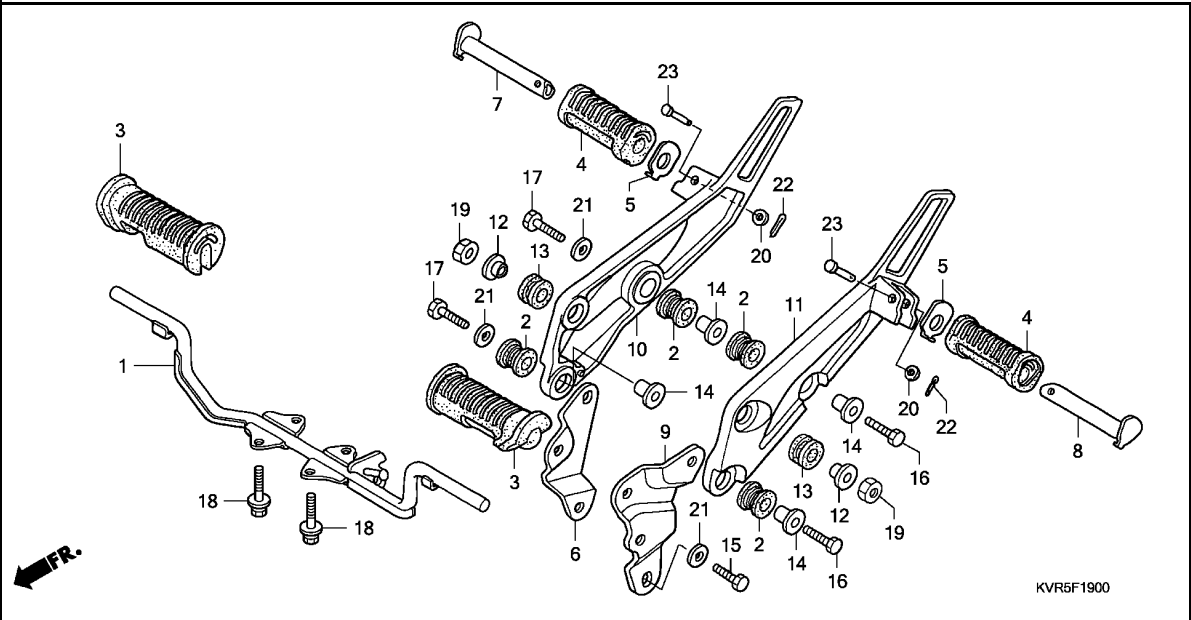
N° de ref.	L.O.N.	(Num. de refer. relativo) Descripcion	F.R.T.
1	410145	BARRA, PELDANO	0.3
3	4101D3	GOMA, PELDANO :IZQUIERDO	0.1
	4101D4	GOMA, PELDANO :DERECHO	0.1
	4101L8	GOMA, PELDANO :AMBOS	0.1
6	4101P6	PEDESTAL, MENSULA DE ESTRIBO DE ASIENTO POSTERIOR :DERECHO	0.1
7	4101C8	BARRA, PELDANO DEL ASIENTO TRASERO :DERECHO	0.1
8	4101C7	BARRA, PELDANO DEL ASIENTO TRASERO :IZQUIERDO	0.1
	4101P4	BARRA, PELDANO DEL ASIENTO TRASERO :AMBOS	0.2
9	4101P5	PEDESTAL, MENSULA DE ESTRIBO DE ASIENTO POSTERIOR :IZQUIERDO	0.1
10	4101D0	MENSULA, PELDANO DEL ASIENTO TRASERO :DERECHO	0.2
11	4101C9	MENSULA, PELDANO DEL ASIENTO TRASERO :IZQUIERDO	0.2
	4101K4	MENSULA, PELDANO DEL ASIENTO TRASERO :AMBOS	0.4

N.º de ref.	N.º de pieza	Descripción	Cant.requerida NF100 1SH/3SH A	N.º de serie	Código del catálogo de piezas
1	50610-KRS-830	COMP. DE BARRA, ESTRIBO	1		
2	50622-KBA-900	CAUCHO, SOPORTE APOYAPIES ...	4		
3	50661-KVR-650	GOMA, ESTRIBO	2		
4	50710-GN5-830	GOMA, ESTRIBO DE ASIENTO TRAS.	2		
5	50711-GN5-730	PLACA, ESTRIBO DE ASIENTO TRAS.	2		
6	50713-KEV-900	TIRANTE, ESTRIBO DE ASIENTO TRAS. DER.	1		
7	50713-KRS-830	BARRA, ESTRIBO ASIENTO DER. -	1		
8	50714-KRS-830	BARRA, ESTRIBO ASIENTO IZQ. -	1		
9	50714-KTS-900	TIRANTE, ESTRIBO DE ASIENTO TRAS. IZQ.	1		
10	50715-KVR-650	PIEZA SUJECCION COMP., ESTRIBO DEL PORTAEQUIPAJES DER.	1		
11	50716-KVR-650	PIEZA SUJECCION COMP., ESTRIBO DEL PORTAEQUIPAJES IZQ.	1		
12	90116-KEV-900	COLLAR DE MONTAJE DE ESTRIBO DE ASIENTO POSTERIOR	2		
13	90117-KEV-900	CAUCHO DE MONTAJE DE ESTRIBO DE ASIENTO POSTERIOR	2		
14	90118-KEV-900	COLLAR, MONTURA SILENCIADOR -	4		
15	92101-08020-0A	TORNILLO, HEXAGONAL 8X20	1		
16	92101-08028-0A	TORNILLO, HEXAGONAL 8X28	2		
17	92101-08035-0A	TORNILLO, HEXAGONAL 8X35	2		
18	93402-08020-00	TORNILLO-ARANDELA 8X20	4		
19	94002-10000-0S	TUERCA, HEXAGONAL 10MM	2		

3

F-19

ESTRIBO



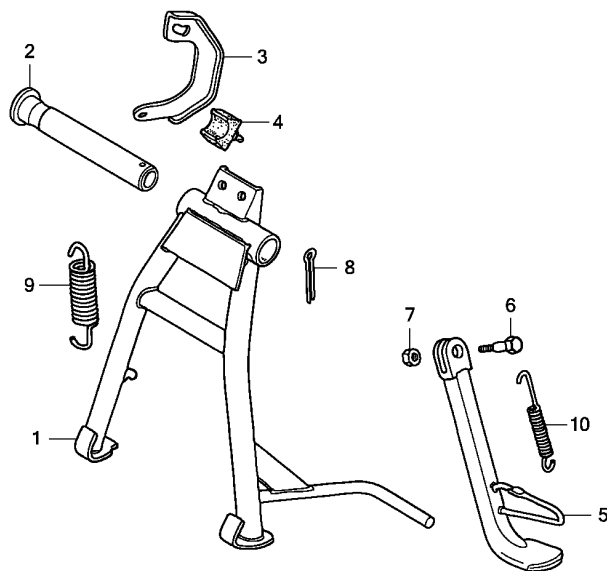
KVR5F1900

N.º de ref.	N.º de pieza	Descripción	Cant. requerida NF100 1SH/3SH A	N.º de serie	Código del catálogo de piezas
20	94101-06000	ARANDELA, PLANA 6MM	2		
21	94103-08000	ARANDELA, PLANA 8MM	3		
22	94201-16150	PASADOR, ALETAS 1.6X15	2		
23	95015-83000	PASADOR C, ESTRIBO ASIENTO TRAS.	2		

3

F-20

ESTANTE



KVR5F2000

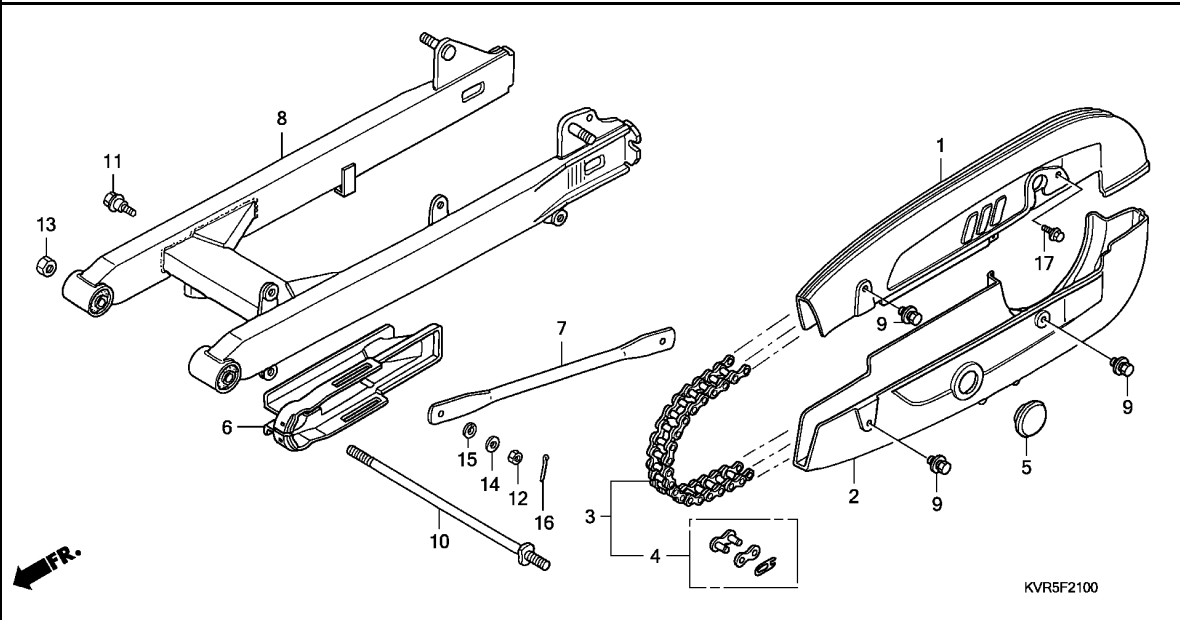
N° de ref.	L.O.N.	(Num. de refer. relativo)	Descripcion	F.R.T.
1		(2)		
410175			ESTANTE, PRINCIPAL	0.5
5 410180			BARRA, ESTANTE LATERAL	0.2
9		(3)		
410176			RESORTE, SOPORTE PRINCIPAL ...	0.2
10 410182			RESORTE, SOPORTE LATERAL	0.1

3

N.º de ref.	N.º de pieza	Descripción	Cant.requerida	N.º de serie	Código del catálogo de piezas
			NF100 1SH/3SH A		
1	50500-KTS-900	CABALLETE COMP., CENTRAL	1		
2	50512-KRS-C00	EJE, PIVOTE DE FRENO TRAS. ..	1		
3	50523-KRS-830	GANCHO, MUELLE ESTANTE PRINCIPAL	1		
4	50524-GBJ-680	GOMA, TOPE CABALLETE	1		
5	50530-KTS-900	CABALLETE COMP., LATERAL	1		
6	90108-223-000	PERNO, PIVOTE DE ESTANTE LATERAL	1		
7	94002-10000-0S	TUERCA, HEXAGONAL 10MM	1		
8	94201-30250	PASADOR, ALETAS 3.0X25	1		
9	95014-71402	RESORTE D, ESTANTE PRINCIPAL	1		
10	95014-72102	RESORTE A, ESTANTE LATERAL ..	1		

F-21

BRAZO DE OSCILACION



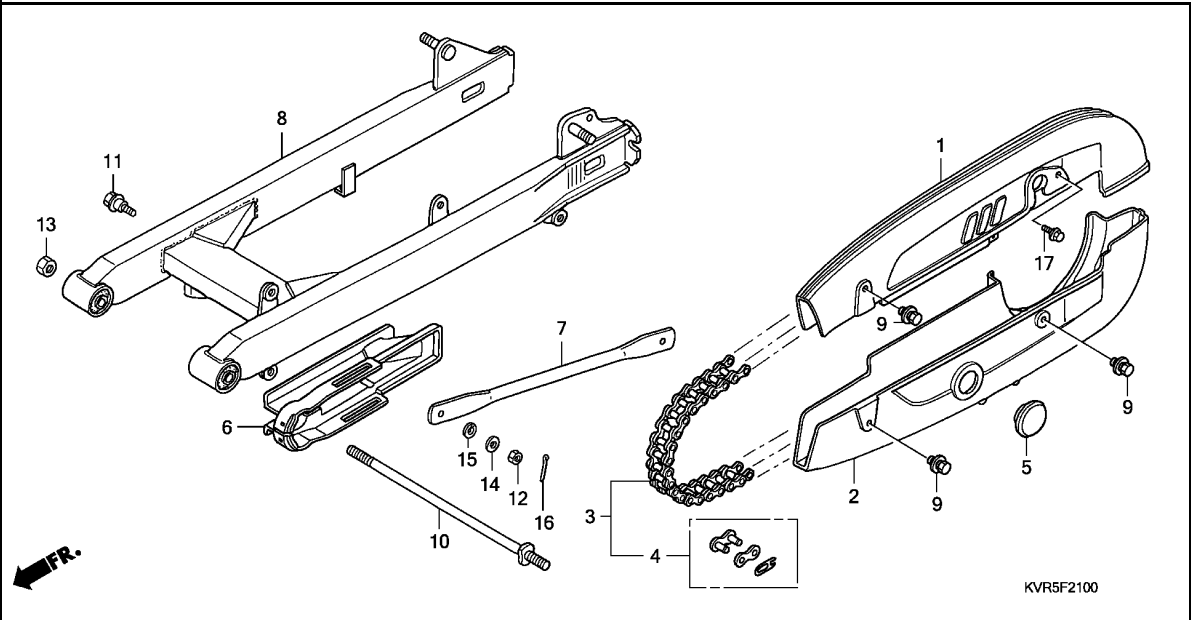
N° de ref.	L.O.N.	(Num. de refer. relativo) Descripcion	F.R.T.
1	4101L9	CAJA, CADENA DE TRANSMISION :SUPERIOR	0.1
2	4101M0	CAJA, CADENA DE TRANSMISION :INFERIOR	0.1
	4101P7	CAJA, CADENA DE TRANSMISION :AMBOS	0.1
3	213165	CADENA, TRANSMISION	0.3
6	4101M1	EMPAQUE, CAJA DE CADENA DE MANDO	0.5
7	7111H2	BRAZO, TOPE DEL FRENO TRASERO	0.3
8	5121B0	CONJUNTO DEL BRAZO OSCILANTE	0.7

N.º de ref.	N.º de pieza	Descripción	Cant.requerida NF100 1SH/3SH A	N.º de serie	Código del catálogo de piezas
1	40510-KTS-900ZA	CAJA, CADENA DE MANDO DE MITAD SUPERIOR *NH364M* PLATEADO METALICO LUSTROSO	1		
2	40520-KTS-900ZA	CAJA, CADENA DE MANDO DE MITAD INFERIOR *NH364M* PLATEADO METALICO LUSTROSO	1		
3	40530-KPH-W00	CADENA, MANDO (428-104L)	1		
4	40531-KPH-W00	UNION, CADENA DE MANDO	1		
5	40545-001-000	TAPA, ORIFICIO DE CAJA DE CADENA	1		
6	40591-KTS-900	EMPAQUE, CAJA DE CADENA DE MANDO	1		
7	43431-KTS-900	BRAZO COMPLETO, TOPE FRENO TRASERO	1		
8	52200-KVR-C00ZA	SUB-ENS DE BASCULANTE, TRAS. *NH364M* PLATEADO METALICO LUSTROSO	1		
9	90118-383-000	TORNILLO-ARANDELA 6X6	3		
10	90121-KFL-890	TORNILLO, PIVOTE BASCULANTE	1		
11	92812-20000	PERNO A, BRAZO DE TAQUE DE FRENO	1		
12	94001-08000-0S	TUERCA, HEXAGONAL 8MM	1		
13	94031-10000	TUERCA, HEXAGONAL 10MM	1		
14	94101-08000	ARANDELA, PLANA 8MM	1		
15	94111-10000	ARANDELA, RESORTE 10MM	1		



F-21

BRAZO DE OSCILACION

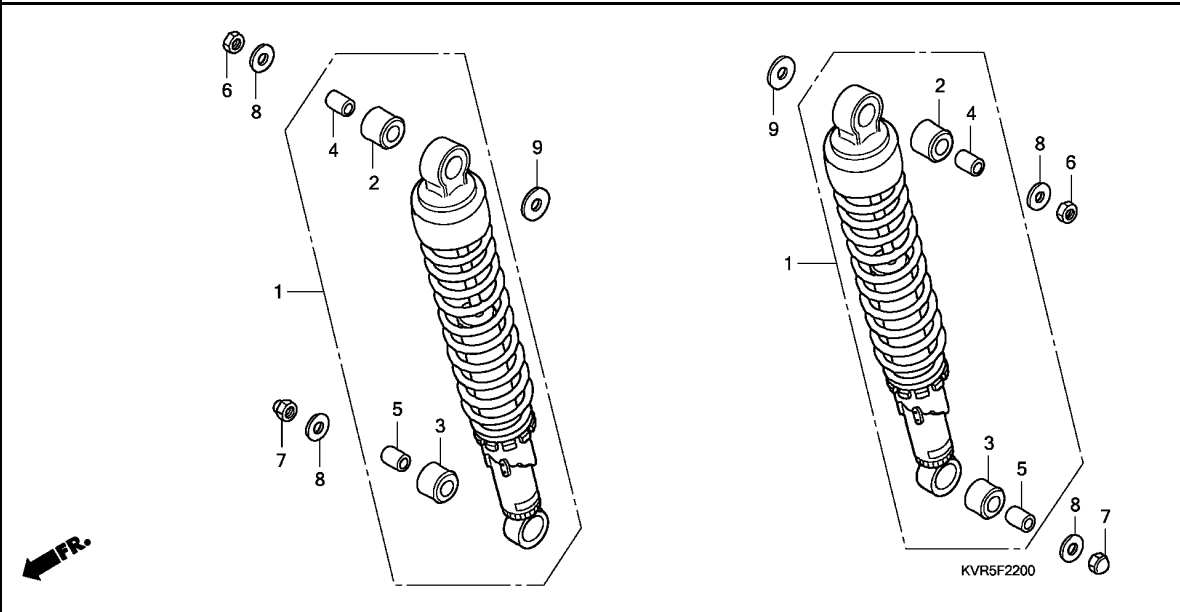


N.º de ref.	N.º de pieza	Descripción	Cant. requerida	N.º de serie	Código del catálogo de piezas
16	94201-20150	PASADOR, ALETAS 2.0X15	NF100 1SH/3SH A 1		
17	95701-06010-00	TORNILLO, REBORDE 6X10	1		

3

F-22

ALMOHADILLA TRASERA



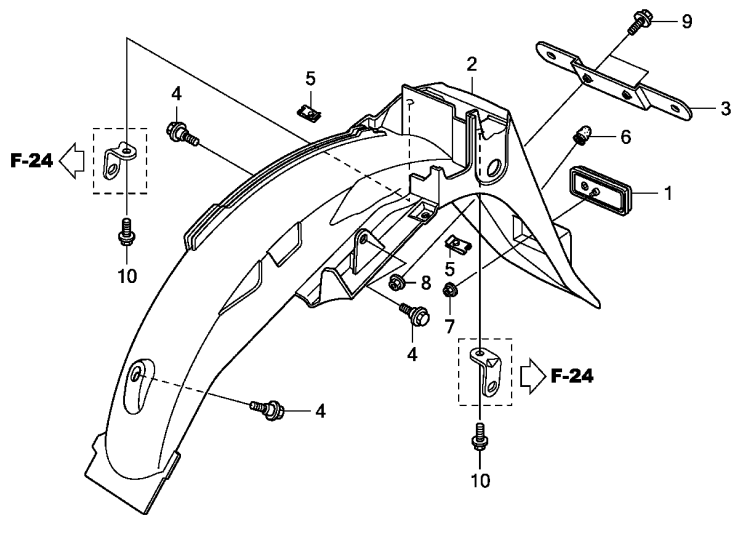
N° de ref.	L.O.N.	(Num. de refer. relativo) Descripcion	F.R.T.
1	5121B6	CONJUNTO DE LA ALMOHADILLA, TRASERO :IZQUIERDO	0.4
	5121B7	CONJUNTO DE LA ALMOHADILLA, TRASERO :DERECHO	0.4
	5121B8	CONJUNTO DE LA ALMOHADILLA, TRASERO :AMBOS	0.5

N.º de ref.	N.º de pieza	Descripción	Cant.requerida NF100 1SH/3SH A	N.º de serie	Código del catálogo de piezas
1	52400-KVR-C00	ENS DE AMORTIGUADOR, TRAS. ..	2		
2	52485-KVR-C00	BUJE, GOMA SUPERIOR AMORTIGUADOR TRAS.	2		
3	52486-KVR-720	BUJE, INFERIOR DE GOMA	2		
4	52487-KVR-C00	COLLAR SUPERIOR DE BUJE DE CAUCHO	2		
5	52488-KVR-C00	COLLAR INFERIOR DE BUJE DE CAUCHO	2		
6	94001-10000-OS	TUERCA, HEXAGONAL 10MM	2		
7	94021-10000-OS	TUERCA-TAPON 10MM	2		
8	94101-10000	ARANDELA, PLANA 10MM	4		
9	94101-12000	ARANDELA, PLANA 12MM	2		



F-23

GUARDABARROS TRASERO



KVR5F2300

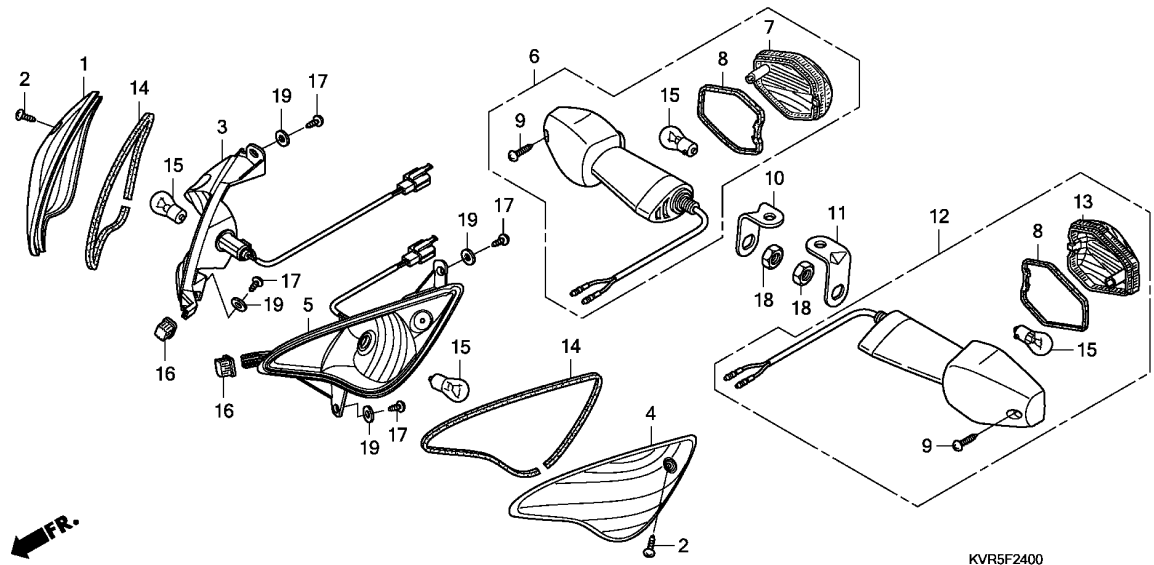
N° de ref.	L.O.N.	(Num. de refer. relativo)	Descripcion	F.R.T.
2	413102		GUARDABARROS, TRASERO	0.7

3

N.º de ref.	N.º de pieza	Descripción	Cant.requerida NF100 1SH/3SH A	N.º de serie	Código del catálogo de piezas
1	33742-KVR-C01	REFLECTOR, LUMINOSO TRAS.	1		
	33742-KVR-C02	1		
2	80200-KVR-C00ZA	JUEGO DE PARAFANGO, TRAS. *TYPE1*(WL)	1		
3	84701-KTS-900	MENSULA, PLACA DE NUMERO TRAS.	1		
4	90111-162-000	TORNILLO, REBORDE 6MM	3		
5	90677-KPH-C00	TUERCA-GRAPA 5MM	2		
6	90899-422-610	TAPON, CONICO-TIPO	1		
7	94050-05080	TUERCA, REBORDE 5MM	1		
8	94050-06000	TUERCA, REBORDE 6MM	2		
9	95701-06014-00	TORNILLO, REBORDE 6X14	2		
10	95701-06016-00	TORNILLO, REBORDE 6X16	2		

F-24

GUINO



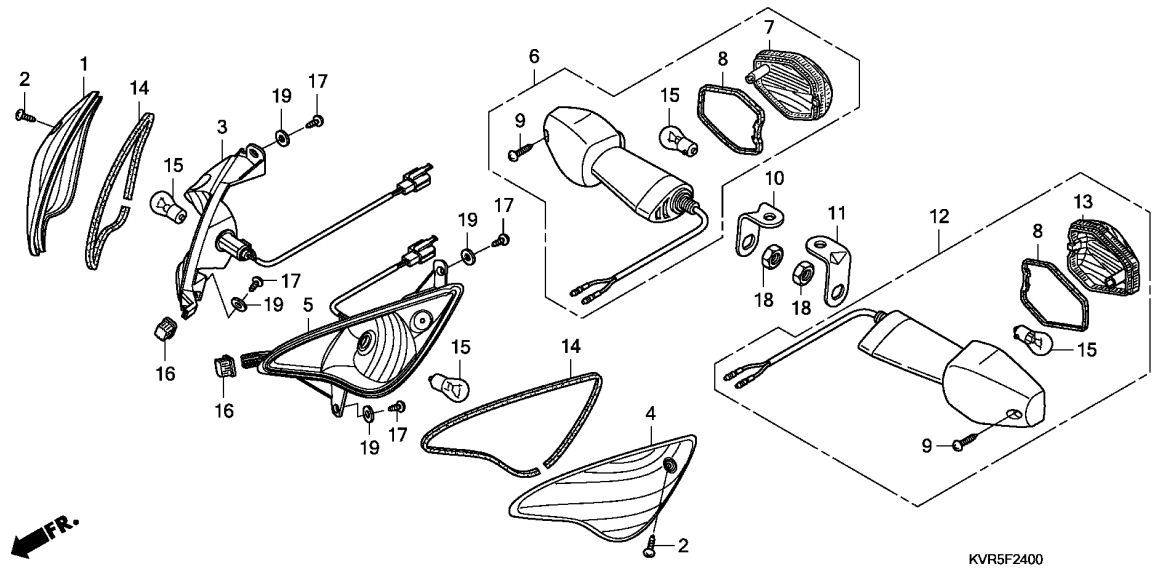
N° de ref.	L.O.N.	(Num. de refer. relativo) Descripcion	F.R.T.
3	6161C4	INTERMITENTE :DELANTERA DERECHA	0.3
5	6161C3	INTERMITENTE :DELANTERO IZQUIERDO	0.3
	6161C5	INTERMITENTE :AMBOS DELANTEROS	0.5
6	6161C7	INTERMITENTE :TRASERO DERECHO	0.6
12	6161C6	INTERMITENTE :TRASERO IZQUIERDO	0.6
	6161C8	INTERMITENTE :AMBOS TRASEROS - (1,4,7,8,13,14)	0.7
15	616133	BOMBILLA, INTERMITENTE :DELANTERO	0.1
	616139	BOMBILLA, INTERMITENTE :TRASERO	0.1
	6161G0	BOMBILLA, INTERMITENTE :PARA 1 VEHICULO	0.2

N.º de ref.	N.º de pieza	Descripción	Cant.requerida NF100 1SH/3SH A	N.º de serie	Código del catálogo de piezas
1	33402-KVR-C00	LENTE, LUZ INTERMITENTE DER. DEL.	1		
2	33409-KVR-C00	TORNILLO, ATERRAJAR 4.2X16 ..	2		
3	33410-KVR-C00	COMP. DE CASQUILLO, LUZ INTERMITENTE DER.	1		
4	33452-KVR-C00	LENTE, LUZ INTERMITENTE IZQ. DEL.	1		
5	33460-KVR-C00	COMP. DE CASQUILLO, LUZ INTERMITENTE IZQ.	1		
6	33600-KVR-C01	ENS DE LUZ, INTERMITENTE TRAS. DER. (12V 21W)	1		
7	33602-KVR-C00	LENTE, LUZ INTERMITENTE DER.	1		
8	33607-KVR-C01	JUNTA, LENTE	2		
9	33609-KVR-C01	TORNILLO, ATERRAJAR 4.2X16 ..	2		
10	33610-KVR-C00	SOPORTE, LUZ INTERMITENTE DER. TRAS.	1		
11	33620-KVR-C00	SOPORTE, LUZ INTERMITENTE IZQ. TRAS.	1		
12	33650-KVR-C01	ENS DE LUZ, INTERMITENTE TRAS. IZQ. (12V 21W)	1		
13	33652-KVR-C00	LENTE, LUZ INTERMITENTE IZQ.	1		
14	33710-KVR-C00	SELLO, EMPACADURA	2		
15	34907-KVJ-911	BULBO, LUZ DE DESTELLADOR (12V 21W)	4		
16	64431-KVR-C00	CAUCHO, INTERMITENTE	2		
17	93903-24310	TORNILLO, ATERRAJAR 4X12	4		



F-24

GUINO

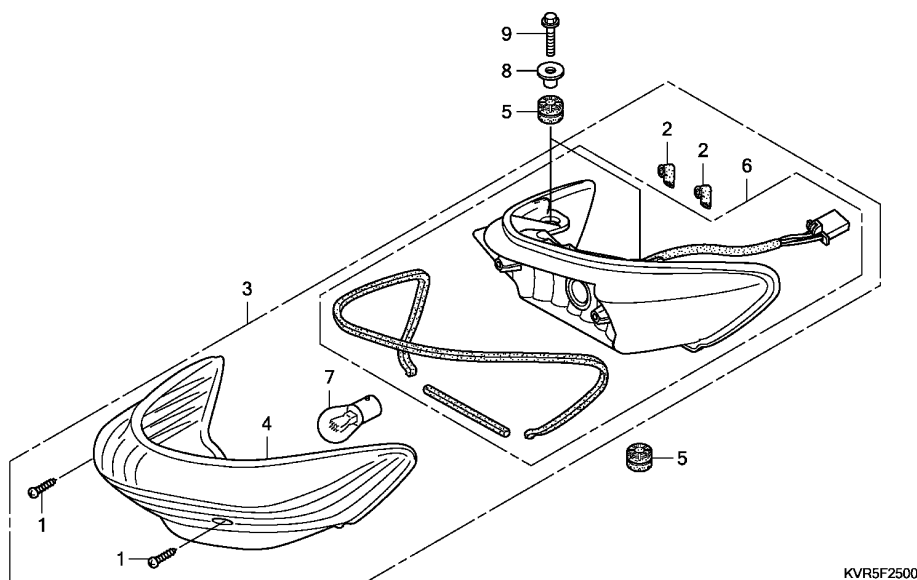


3

N.º de ref.	N.º de pieza	Descripción	Cant. requerida	N.º de serie	Código del catálogo de piezas
18	94050-10000	TUERCA, REBORDE 10MM	NF100 1SH/3SH A 2		
19	94103-04800	ARANDELA, PLANA 4MM	4		

F-25

LUZ TRASERA



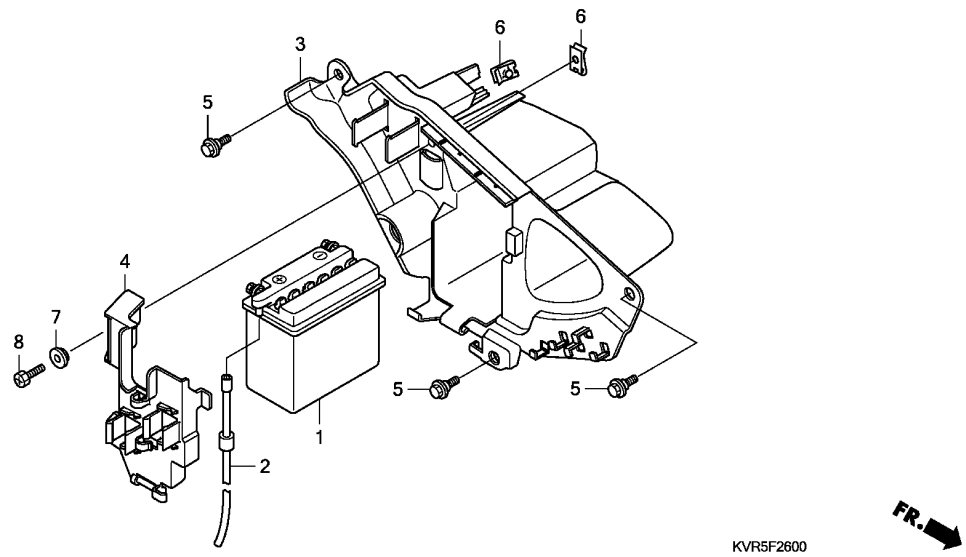
N° de ref.	L.O.N.	(Num. de refer. relativo) Descripcion	F.R.T.
3	6161D5	UNIDAD DE LUZ TRAS.	0.4
6	6161E2	BASE, LUZ TRAS.	0.4
7	6161G1	BOMBILLA, LUZ DE COLA	0.1

N.º de ref.	N.º de pieza	Descripción	Cant.requerida NF100 1SH/3SH A	N.º de serie	Código del catálogo de piezas
1	33103-KVR-C00	TORNILLO, ATERRAJAR 4.2X16 ..	2		
2	33113-KTS-900	TUBO, CP	2		
3	33700-KVR-C01	ENS. DE LUZ TRAS. (12V 21/5W)	1		
4	33702-KVR-C01	LENTE COMP., LUZ TRAS.	1		
5	33705-KW7-900	GOMA A, MONTURA DE LUZ TRAS.	3		
6	33711-KVR-C01	PORTALAMPARA COMP.	1		
7	34906-447-711	BOMBILLA, LUZ TRAS. (12V 21/5W) (STANLEY)	1		
8	61104-428-000	COLLAR, PARAFANGO DEL.	2		
9	95701-06025-00	TORNILLO, REBORDE 6X25	2		



F-26

BATERIA



KVR5F2600

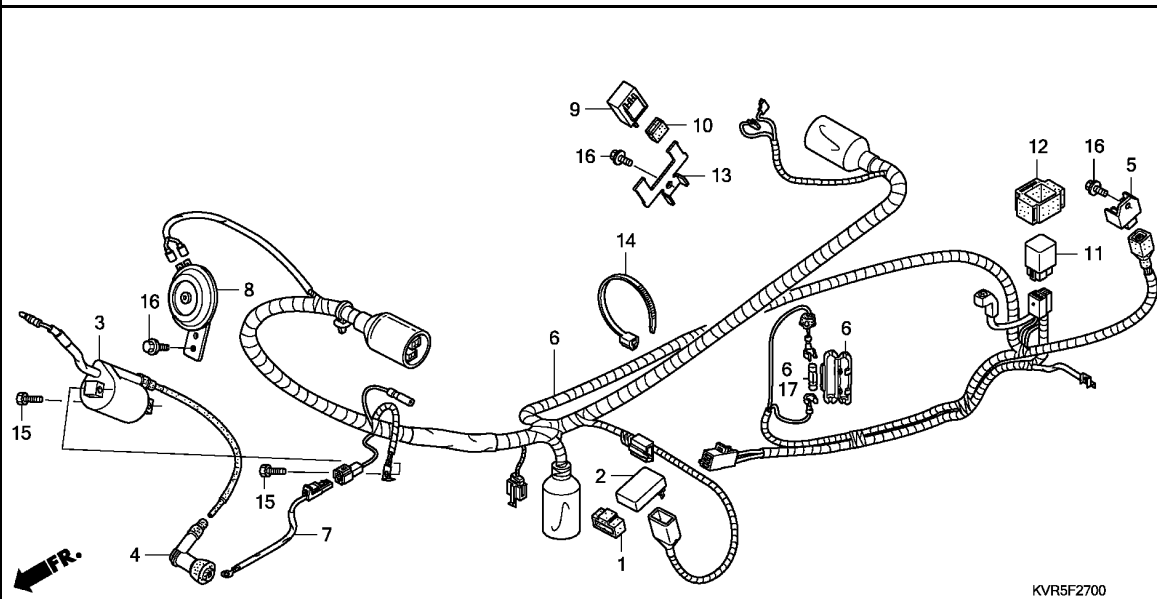
N° de ref.	L.O.N.	(Num. de refer. relativo)	Descripcion	F.R.T.
1	610100	BATERIA	0.2
3	410185	CAJA, BATERIA	0.8

3

N.º de ref.	N.º de pieza	Descripción	Cant.requerida NF100 1SH/3SH A	N.º de serie	Código del catálogo de piezas
1	31500-KTL-A30	BATERIA (CB5L-B)	1		
	31500-KTL-A40	BATERIA (YB5L-B)	1		
		(TIANJIN TONG YEE)			
		(TIANJIN YUASA)			
2	31502-KRS-730	TUBO, RESPIRADERO DE BATERIA	1		
		(TIANJIN TONG YEE)			
		(TIANJIN YUASA)			
	31502-KRS-740	TUBO, RESPIRADERO DE BATERIA	1		
		(TIANJIN TONG YEE)			
		(TIANJIN YUASA)			
3	50380-KVR-600	CAJA, BATERIA	1		
4	50382-KVR-C00	CUBIERTA, BATERIA	1		
5	90111-162-000	TORNILLO, REBORDE 6MM	3		
6	90344-KEV-900	TUERCA C DE SUJECION 6MM	2		
7	90504-KBP-900	COLLAR DE CUBIERTA MEDIA	1		
8	92301-06014-0A	PERNO, HUECO 6X14	1		

F-27

CONJUNTO DE ALAMBRES



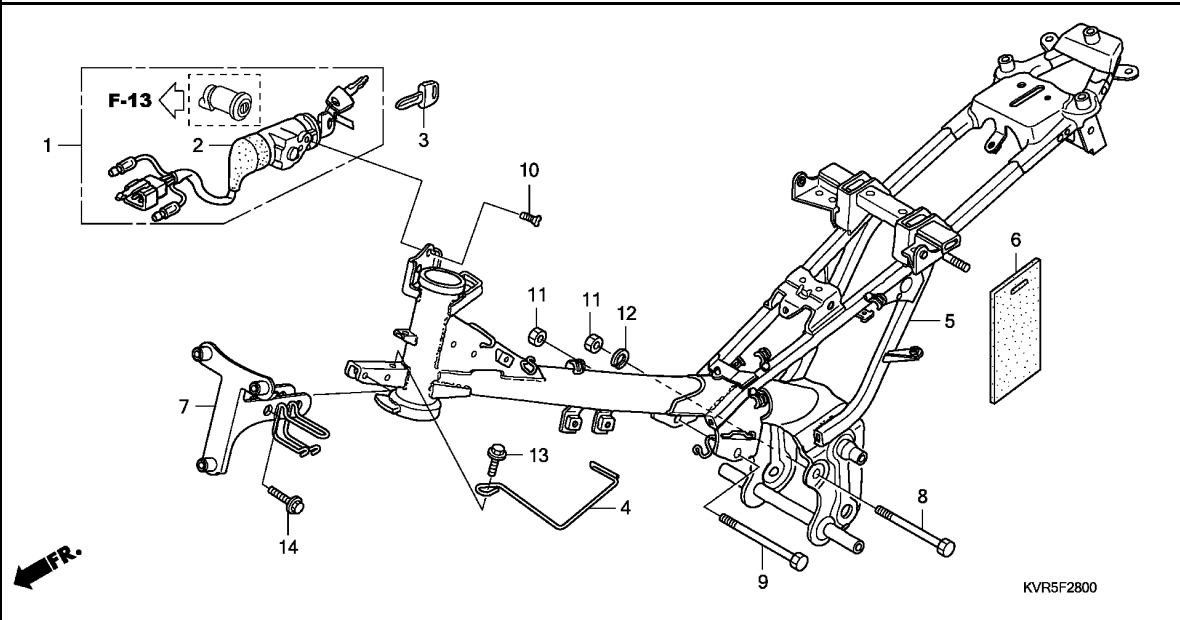
N° de ref.	L.O.N.	(Num. de refer. relativo) Descripción	F.R.T.
2	6141A1	ENCENDIDO, MODULO DE CONTROL	0.5
3	614105	BOBINA DE ENCENDIDO	0.6
5	6131B2	RECTIFICADOR, REGULACION	0.5
6	611100	EQUIPO DE ALAMBRE	1.2
7	6111E9	CUERDA DE TIERRA	0.4
8	616169	BOCINA	0.2
9	6111C3	RELE, INTERMITENTE	0.2
11	6111C5	RELE, ARRANCADOR	0.2

N.º de ref.	N.º de pieza	Descripción	Cant.requerida NF100 1SH/3SH A	N.º de serie	Código del catálogo de piezas
1	30401-KVR-G00	COJIN, UNIDAD DE C.D.I.	1		
2	30410-KVR-G01	UNIDAD DE C.D.I.	1		
3	30500-KVR-G01	BOBINA COMP., ENCENDIDO	1		
4	30700-KVR-C01	ENS DE TAPA, SUPRESOR RUIDO	1		
5	31600-KVR-G01	COMP. DE RECTIFICADOR, REGULADOR	1		
6	32100-KVR-G00	EQUIPO, ALAMBRE	1		
7	32101-KVR-G00	CABLE, MASA	1		
8	38110-KVR-640	ENS. DE BOCINA (ALTO)	1		
9	38301-KVR-C01	RELE COMP., LUZ INTERMITENTE	1		
10	38306-KVR-C00	SUSPENSION, RELE INTERMITENTEGOMA	1		
11	38501-KVR-C01	RELE COMP., ARRANQUE	1		
12	38506-KVR-C00	SUSPENSION, RELE DE ARRANCADOR	1		
13	50177-KVR-C00	SOPORTE, CAJA ACCION.	1		
14	90111-GFC-J31	ABRAZADERA, MAZO CABLES	1		
15	92101-05020-0A	TORNILLO, HEXAGONAL 5X20	2		
16	95701-06012-00	TORNILLO, REBORDE 6X12	3		
17	98200-21000	FUSIBLE B (10A)	1		



F-28

CUERPO DE BASTIDOR



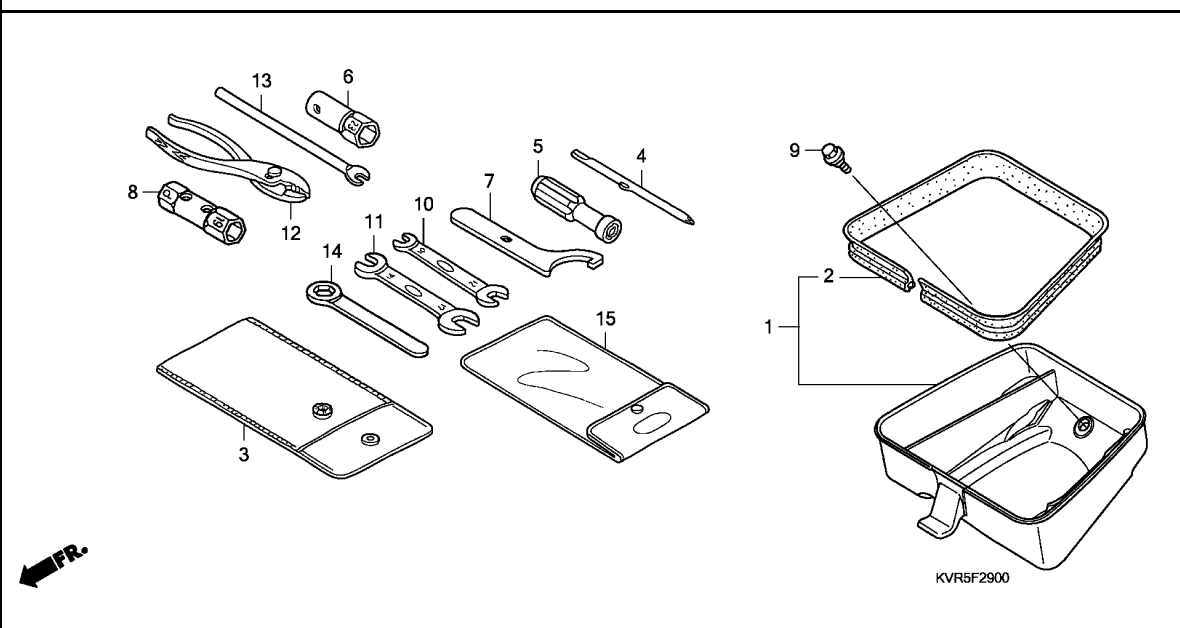
N° de ref.	L.O.N.	(Num. de refer. relativo) Descripcion	F.R.T.
1	6151A1	JUEGO DE CHAVETA	2.0
2	615145	INTERRUPTOR, COMBINADO Y BLOQUEO	1.9
5	410100	CUERPO, BASTIDOR	5.0
7	411105	SOPORTE, CUBIERTA FRONTAL	0.4

3

N.º de ref.	N.º de pieza	Descripción	Cant.requerida NF100 1SH/3SH A	N.º de serie	Código del catálogo de piezas
1	35010-KVR-G00	JUEGO DE LLAVES	1		
2	35100-KVR-G01	ENS DE INTERRUPTOR, ENCENDIDO Y BLOQUEO	1		
3	35121-KVR-C00	LLAVE, CIEGA	(1)		
4	45455-KVR-C00	GUIA, CABLE	1		
5	50100-KVR-G00	BASTIDOR COMP.	1		
6	50383-KVR-G00	DEFENSA, UNIDAD C.D.I.	1		
7	64221-KVR-C00	APOYO DE CUBIERTA SUPERIOR DEL.	1		
8	90100-KVR-C00	TORNILLO, HEXAGONAL 8X100 ...	1		
9	90110-KVR-C00	TORNILLO, HEXAGONAL 8X110 ...	1		
10	90164-028-000	TORNILLO DE PLANO, CIERRE U, 6X12	2		
11	94030-08280	TUERCA, HEXAGONAL 8MM	2		
12	94111-08000	ARANDELA, RESORTE 8MM	1		
13	95701-06012-00	TORNILLO, REBORDE 6X12	1		
14	95801-08032-00	TORNILLO, REBORDE 8X32	2		

F-29

HERRAMIENTAS



N° de ref.	L.O.N.	(Num. de refer. relativo)	Descripcion	F.R.T.
1	4101K9	CAJA DE UTILIDAD	0.1

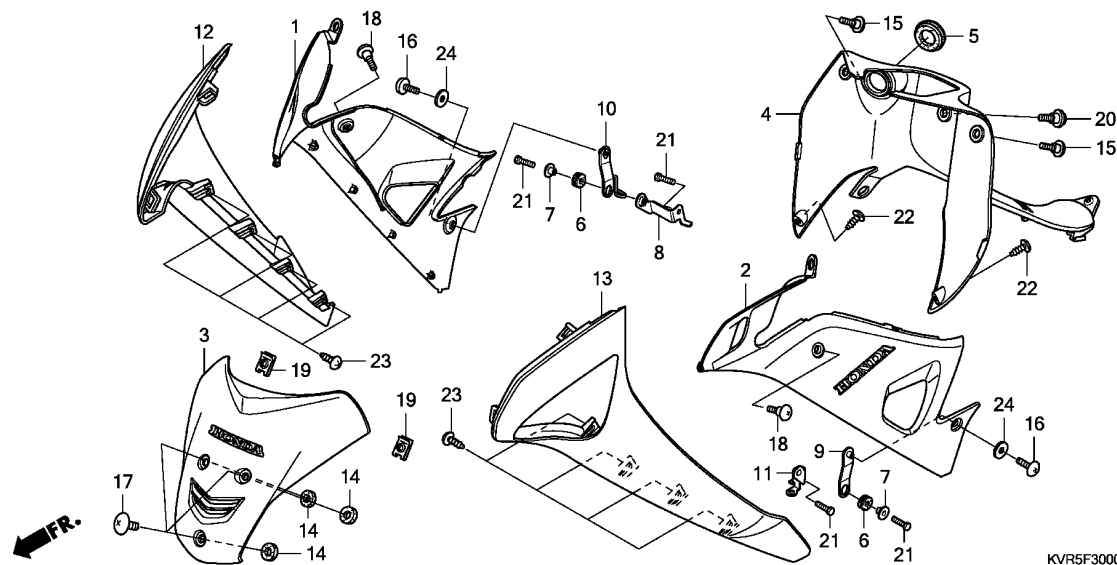
N.º de ref.	N.º de pieza	Descripción	Cant.requerida NF100 1SH/3SH A	N.º de serie	Código del catálogo de piezas
1	80140-KVR-C00	COMP. DE CAJA DE UTILIDAD	...	1	
2	80160-KVR-C00	GOMA, SELLO	1	
3	83642-171-000	BOLSA, MANUAL PROPIETARIO	...	1	
4	89102-538-000	TORNILLO, IMPULSOR (NO.2 + -)	1	
5	89103-538-000	ASIDERO	1	
6	89214-041-000	LLAVE, CUBO (23MM)	1	
7	89215-KRS-C00	LLAVE, MEDIO ARCO	1	
8	89216-GBG-770	LLAVE, BUJIA	1	
9	90111-162-000	TORNILLO, REBORDE 6MM	1	
10	99001-10120	LLAVE FIJA 10X12	1	
11	99001-14170	LLAVE FIJA 14X17	1	
12	99002-13500	ALICATES 135	1	
13	99005-02000	MANILLAR B	1	
14	99006-19000	LLAVE, CERRADA 19MM	1	
15	99008-01600	BOLSA, HERRAMIENTAS 160MM	...	1	

FR.

3

F-30

TUBERIA PRINCIPAL



N° de ref.	L.O.N.	(Num. de refer. relativo) Descripcion	F.R.T.
1	4131S9	CUBIERTA DE LADO DE TUBERIA PRINCIPAL :DERECHO	0.3
2	4131S8	CUBIERTA DE LADO DE TUBERIA PRINCIPAL :IZQUIERDO	0.3
	4131T0	CUBIERTA DE LADO DE TUBERIA PRINCIPAL :AMBOS	0.5
3	413122	CUBIERTA, CENTRAL DELANTERA ..	0.1
4	4131T1	CUBIERTA SUPERIOR DE TUBERIA PRINCIPAL	0.6
12	4131S6	PROTECTOR PIERNAS :DERECHO ...	0.3
13	4131S5	PROTECTOR PIERNAS :IZQUIERDO ..	0.3
	4131S7	PROTECTOR PIERNAS :AMBOS	0.5

N.º de ref.	N.º de pieza	Descripción	Cant.requerida NF100 1SH/3SH A	N.º de serie	Código del catálogo de piezas
1	64200-KVR-C00ZD	JUEGO DE CUBIERTA LATERAL DE TUBERIA PRINCIPAL DER. (WL) *NHA06P 1* NEGRO PROCYON PERLA	1		
	64200-KVR-C00ZE	*NH494M* PLATEADO METALICO SIGMA	1		
	64200-KVR-C00ZF	*PB354P*...AZUL GEMINIS PERLA	1		
	64200-KVR-C00ZG	*R283M 1* ROJO METALICO HORNO	1		
2	64250-KVR-C00ZD	JUEGO DE CUBIERTA LATERAL DE TUBERIA PRINCIPAL IZQ. (WL) *NHA06P 1* NEGRO PROCYON PERLA	1		
	64250-KVR-C00ZE	*NH494M* PLATEADO METALICO SIGMA	1		
	64250-KVR-C00ZF	*PB354P*...AZUL GEMINIS PERLA	1		
	64250-KVR-C00ZG	*R283M 1* ROJO METALICO HORNO	1		
3	64300-KVR-G00ZA	JUEGO DE CUBIERTA SUPERIOR DEL. (WL) *NHA06P*...NEGRO PERLA PROCYON	1		
	64300-KVR-G00ZB	*R283M*...ROJO METALICO HORNO	1		
	64300-KVR-G00ZC	*NH494M* PLATEADO METALICO SIGMA	1		
	64300-KVR-G00ZD	*PB354P*...AZUL GEMINIS PERLA	1		
4	64320-KVR-C00ZA	CUBIERTA, TUBO PRINCIPAL *NH1*...NEGRO	1		
5	64321-KVR-C00	GOMA, CILINDRO DE LLAVE	1		

F-30

TUBERIA PRINCIPAL

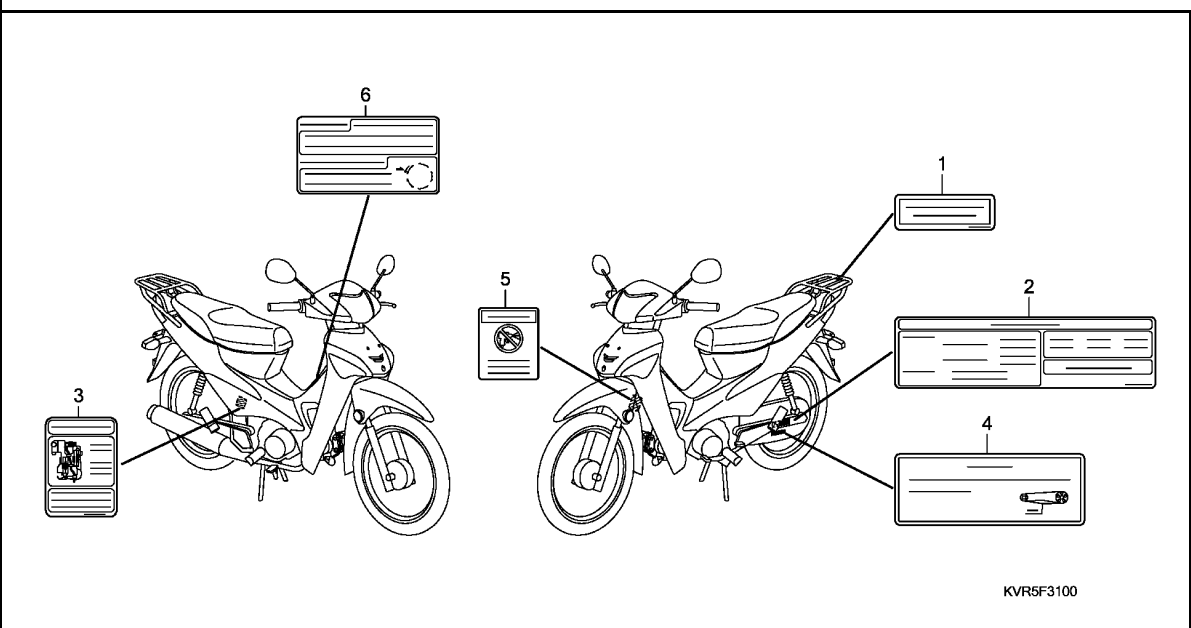
N.º de ref.	N.º de pieza	Descripción	Cant. requerida		N.º de serie	Código del catálogo de piezas
			NF100 1SH/3SH A			
6	64348-KSS-900	CAUCHO, MONTAJE DE PEDESTAL DE BLINDAJE DE PIERNA	2			
7	64349-KVR-C00	COLLAR, AJUSTE DE PEDESTAL ..	2			
8	64420-KVR-C00	APOYO DE CUBIERTA DE LADO DE TUBERIA PRINCIPAL DER.	1			
9	64421-KVR-C00	PLACA, CUBIERTA LATERAL TUBERIA PRINCIPAL	1			
10	64421-KVR-G00	PLACA, CUBIERTA LATERAL TUBERIA PRINCIPAL DER.	1			
11	64425-KVR-C00	APOYO DE CUBIERTA DE LADO DE TUBERIA PRINCIPAL IZQ.	1			
12	64430-KVR-C00ZB	PROTECTOR DE PIERNA DER. *NHA06P*...NEGRO PERLA PROCYON	1			
	64430-KVR-C00ZC	*R283M*...ROJO METALICO HORNO	1			
	64430-KVR-C00ZD	*NH494M* PLATEADO METALICO SIGMA	1			
	64430-KVR-C00ZE	*PB354P*...AZUL GEMINIS PERLA	1			
13	64440-KVR-C00ZB	PROTECTOR DE PIERNA IZQ. *NHA06P*...NEGRO PERLA PROCYON	1			
	64440-KVR-C00ZC	*R283M*...ROJO METALICO HORNO	1			
	64440-KVR-C00ZD	*NH494M* PLATEADO METALICO SIGMA	1			
	64440-KVR-C00ZE	*PB354P*...AZUL GEMINIS PERLA	1			
14	64510-KEV-900	ACOLCHADO DE CUBIERTA SUPERIOR DEL.	3			
15	90104-KPH-900	TORNILLO, ESPECIAL 5MM	2			
16	90107-KTL-740	REJILLA, AJUSTE CARENAJE (A)	2			
17	90108-KTL-740	PERNO DE AJUSTE CUBIERTA DE CUERPO	3			
18	90109-KTL-740	PERNO, FIJACION DE CORENA ...	2			
19	90677-KAN-T00	TUERCA-GRAPA 5MM	2			
20	91509-GE2-760	TORNILLO ALOMADO 5X11.5	1			
21	92101-06020-0A	TORNILLO, HEXAGONAL 6X20	4			
22	93903-24480	TORNILLO, ATERRAJAR 4X16	2			
23	93903-25210	TORNILLO, ATERRAJAR 5X12	8			
24	94103-06000	ARANDELA, PLANA 6MM	2			



3

F-31

ETIQUETA DE PRECAUCION



KVR5F3100

N° de ref. L.O.N. (Num. de refer. relativo) Descripción F.R.T.

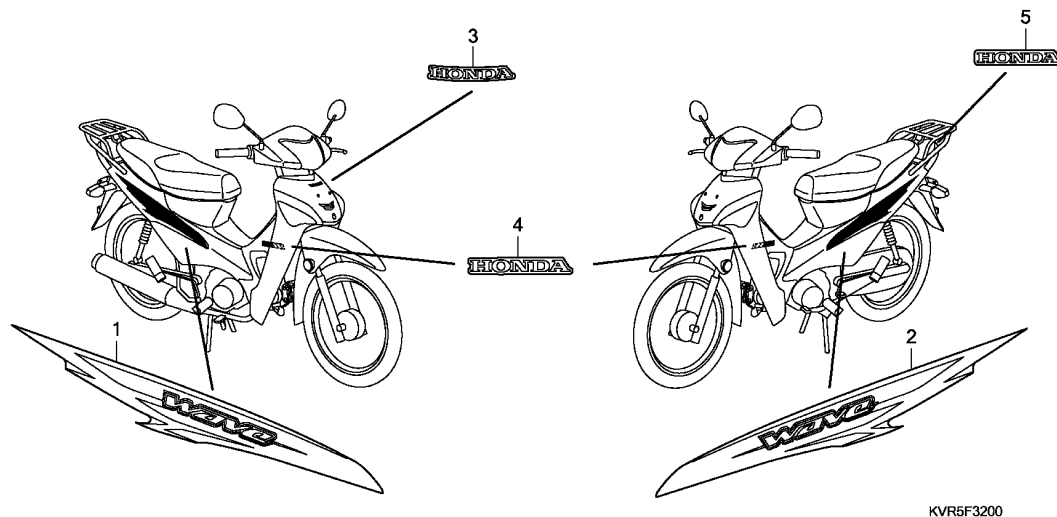
SIN INFORMACION

3

N.º de ref.	N.º de pieza	Descripción	Cant.requerida NF100 1SH/3SH A	N.º de serie	Código del catálogo de piezas
1	81220-KRF-E20	ETIQUETA, PORTA-EQUIPAJES (ESPAÑOL)	1		
2	87505-KVR-G00	ETIQUETA, NEUMATICO	1		
3	87506-KVR-G00	MARCA DE PRECAUCION, BATERIA	1		
4	87507-KVR-G00	ETIQUETA, CADENA TRANSMISION (ESPAÑOL)	1		
5	87509-KVR-G00	ADHESIVO, FILTRO DE AIRE	1		
6	87560-KTL-C40ZA	MARCA, PRECAUCION MANEJO (ESPAÑOL) *TWHITE*.....BLANCO	1		

F-32

MARCA/FLEJE



N° de ref. L.O.N. (Num. de refer. relativo) Descripción F.R.T.

SIN INFORMACION

N.º de ref.	N.º de pieza	Descripción	Cant.requerida NF100 1SH/3SH A	N.º de serie	Código del catálogo de piezas
1	87107-KVR-G00ZA	BANDA, TAPA CUERPO DER.			
		TYPE1	1		
	87107-KVR-G00ZB	BANDA, TAPA CUERPO DER.			
		TYPE3	1		
	87107-KVR-G00ZC	BANDA, TAPA CUERPO DER.			
		TYPE2	1		
	87107-KVR-G00ZD	BANDA, TAPA CUERPO DER.			
		TYPE4	1		
2	87108-KVR-G00ZA	BANDA, TAPA CUERPO IZQ.			
		TYPE1	1		
	87108-KVR-G00ZB	BANDA, TAPA CUERPO IZQ.			
		TYPE3	1		
	87108-KVR-G00ZC	BANDA, TAPA CUERPO IZQ.			
		TYPE2	1		
	87108-KVR-G00ZD	BANDA, TAPA CUERPO IZQ.			
		TYPE4	1		
3	87120-KVR-G00ZA	MARCA, HONDA			
		TYPE1(100MM)	-	1	
	87120-KVR-G00ZB	MARCA, HONDA			
		TYPE3(100MM)	-	1	
	87120-KVR-G00ZC	MARCA, HONDA			
		TYPE2(100MM)	-	1	
	87120-KVR-G00ZD	MARCA, HONDA			
		TYPE4(100MM)	-	1	
4	87130-KVR-C00ZD	MARCA, HONDA			
		TYPE4(125MM)	-	2	
	87130-KVR-C00ZE	MARCA, HONDA			
		TYPE5(125MM)	-	2	
	87130-KVR-C00ZF	MARCA, HONDA			
		TYPE6(125MM)	-	2	
	87130-KVR-C00ZG	MARCA, HONDA			
		TYPE7(125MM)	-	2	
5	87140-KVR-C00ZA	MARCA, HONDA			
		TYPE1(60MM)	--	1	

INDICE DEL NOMBRE DE LA PIEZA

Nombre de pieza	Pág.	Ref.	Nombre de pieza	Pág.	Ref.	Nombre de pieza	Pág.	Ref.
[A]			ARANDELA, EMPUJE 17MM	43	16	BRAZO COMPLETO, TOPE FRENO		
ABRAZADERA	51	6	ARANDELA, EMPUJE 19X28X1.5	34	15	TRASERO	77	7
ABRAZADERA B1, CABLE	52	19	ARANDELA, EMPUJE 20MM	47	7	BRAZO COMP., TENSO CADENA	31	3
ABRAZADERA, CABLE ALTERNADOR	37	5	ARANDELA, EMPUJE 8MM	34	14	BRAZO, FRENO DEL	59	9
ABRAZADERA, CUERDA DE			ARANDELA, ENGRANAJE DE			BRAZO, FRENO TRAS.	62	6
GENERADOR	38	3	VELOCIMETRO	59	3	BUJE, GOMA SUPERIOR		
ABRAZADERA, MAZO CABLES	85	14	ARANDELA, ESTRIADA 17MM	43	18	AMORTIGUADOR TRAS.	79	2
ABRAZADERA, TUBO	70	17	ARANDELA, FIJACION CAJA CADENA	70	12	BUJE, INFERIOR DE GOMA	79	3
ACOLCHADO DE CUBIERTA SUPERIOR			ARANDELA, ONDA	48	12	BUJIA	28	15
DEL.	89	14	ARANDELA, PLANA 10MM	79	8	BULBO, LUZ DE DESTELLADOR	81	15
ADHESIVO, FILTRO DE AIRE	90	5	ARANDELA, PLANA 12MM	79	9	BULON, PISTON	42	4
AISLADOR, CARBURADOR	29	5	ARANDELA, PLANA 4MM	82	19			
ALETA, NEUMATICO	60	10	ARANDELA, PLANA 5MM	72	6	[C]		
	63	15	ARANDELA, PLANA 6MM	67	16	CABALLETE COMP., CENTRAL	76	1
	87	12		75	20	CABALLETE COMP., LATERAL	76	5
ALICATES 135	87	12	ARANDELA, PLANA 8MM	75	21	CABEZA, VARILLA EMPUJE TENSOR	31	8
ANILLO-0 107X2	39	15		77	14	CABLE COMP., ACELERADOR	52	1
ANILLO-0 13.8X2.5	37	10	ARANDELA, RESORTE 10MM	77	15	CABLE COMP., FRENO DEL	52	5
ANILLO-0 14.5MM	32	7	ARANDELA, RESORTE 5MM	72	7	CABLE COMP., VELOCIMETRO	51	11
ANILLO-0 18X3	33	12	ARANDELA, RESORTE 8MM	86	12	CABLE, MASA	85	7
ANILLO-0 21.5X2	46	19	ARANDELA, SELLADO 14MM	31	15	CADENA DE ARRANQUE	39	2
ANILLO-0 25X2.4	29	11	ARANDELA, SELLADO 6.2X12X1.2 ..	28	11	CADENA, LEVAS	31	2
ANILLO-0 27X2	37	11		31	16	CADENA, MANDO	77	3
ANILLO-0 27X2.0	29	14	ARANDELA, SELLADO 7MM	28	9	CAJA, BATERIA	84	3
ANILLO-0 30.8X3	28	12	ARANDELA, TUERCA VASTAGO			CAJA, CADENA DE MANDO DE MITAD		
ANILLO-0 40.5X3	63	11	DIRECCION	55	9	INFERIOR	77	2
	65	10	ARBOL COMP., LEVAS	30	2	CAJA, CADENA DE MANDO DE MITAD		
ANILLO-0 6X1.7	39	16	ARBOL PRIMARIO, CAJA CAMBIOS ..	43	1	SUPERIOR	77	1
ANILLO-0 8MM	33	13	ARO, BOLAS SUPERIOR DE			CAJA, INFERIOR DER.	57	5
ANILLO-0 9X1.6	29	12	DIRECCION	55	1	CAJA, INFERIOR IZQ.	57	12
ANILLO DE SUJECION 17MM	35	11	ARO, CONICO INFERIOR DE			CAMPAÑA COMP., EMBRAGUE	35	2
ANILLO DE SUJECION 20MM	44	21	DIRECCION	55	2	CARTER COMP., DER.	41	1
	47	9	ARO, RUEDA DEL.	60	7	CARTER COMP., IZQ.	41	3
ANILLO, CAJA FILTRO AIRE	68	7	ARO, RUEDA TRAS.	63	12	CASQUILLO 20X9	43	4
ANILLO, RETENCION PESO			ASIDERO	87	5	CASQUILLO COMP.	51	8
MANILLAR	53	4	ASIENTO COMP., DOBLE	67	5	CASQUILLO COMP., FARO	50	4
ANILLO, RETENCION SELLO ACEITE	57	8	ASIENTO EXTERIOR, RESORTE DE			CAUCHO B DE MONTAJE DE ASIENTO	67	7
APOYO DE CUBIERTA DE LADO DE			VALVULA	30	10	CAUCHO DE MONTAJE DE ESTRIBO		
TUBERIA PRINCIPAL DER.	89	8	[B]			DE ASIENTO POSTERIOR	74	13
APOYO DE CUBIERTA DE LADO DE			BANDA, TAPA CUERPO DER.	91	1	CAUCHO, INTERMITENTE	81	16
TUBERIA PRINCIPAL IZQ.	89	11	BANDA, TAPA CUERPO IZQ.	91	2	CAUCHO, MONTAJE DE PEDESTAL DE		
APOYO DE CUBIERTA SUPERIOR			BARRA COMP., HORQUILLA DEL. ...	57	3	BLINDAJE DE PIERNA	89	6
DEL.	86	7	BARRA, ESTRIBO ASIENTO DER. ...	74	7	CAUCHO, SOPORTE APOYAPIES	74	2
ARANDELA 10MM	38	4	BARRA, ESTRIBO ASIENTO IZQ. ...	74	8	CHAVETA, VALVULA	30	11
ARANDELA 17MM	47	8	BASTIDOR COMP.	86	5	CHAVETA, WOODRUFF 4MM	42	6
ARANDELA 30X45X0.8	34	11	BATERIA	84	1	CIERRE COMP., ASIENTO	67	8
ARANDELA 8MM	31	17	BBALANCIN, VALVULA	30	3	CIGUENAL COMP.	42	1
	33	9	BOBINA COMP., ENCENDIDO	85	3	CILINDRO	32	1
	62	14	BOLSA, HERRAMIENTAS 160MM	87	15	COJINETE, BOLAS RADIAL 6000 ...	35	17
ARANDELA A, LANGUETA, 20MM ...	44	19	BOLSA, MANUAL PROPIETARIO	87	3	COJINETE, BOLAS RADIAL 6001 ...	44	22
ARANDELA B, LANGUETA, 17MM ...	35	15	BOMBILLA, FARO	51	1	COJINETE, BOLAS RADIAL 6201 ...	44	23
ARANDELA B, LANGUETA, 20MM ...	43	17				COJINETE, BOLAS RADIAL 6201U ..	64	22
ARANDELA DE CIERRE B	34	13	BOMBILLA, FARO DEL.	50	6	COJINETE, BOLAS RADIAL 6203 ...	44	24
	35	14	BOMBILLA, LUZ TRAS.	83	7	COJINETE, BOLAS RADIAL 6203UU ..	64	24
ARANDELA DE SELLADO A, 7MM ...	28	10	BOMBILLO, FARO DE POSITION	50	5	COJINETE, BOLAS RADIAL 6301U ..	65	19
ARANDELA ESPECIAL, 8MM	57	15				COJINETE, BOLAS RADIAL 6203 ...	44	24
ARANDELA, CERRADURA ASIENTO ..	67	10				COJINETE, BOLAS RADIAL 6203UU ..	65	21
ARANDELA, CIERRE	34	12				COJINETE, BOLAS RADIAL 6301U ..	60	13
ARANDELA, CIERRE 6MM	50	8					61	10

INDICE DEL NOMBRE DE LA PIEZA

Nombre de pieza	Pág.	Ref.	Nombre de pieza	Pág.	Ref.	Nombre de pieza	Pág.	Ref.
COJINETE, BOLAS RADIAL 6301U -	64	23	COMP. DE FIJADOR, TUBO REBOSE			EJE, RUEDA TRAS.....	63	4
	65	20	IZQ.	71	2		65	4
COJIN, UNIDAD DE C.D.I.	85	1	COMP. DE FILTRO, AIRE	71	3	EMPACADURA, CUBIERTA DE CARTER		
COLLARIN 14.8MM	32	4	COMP. DE GUIA, CABLE FRENO			DER.	33	2
COLLARIN 9.5MM	29	10	DEL.	56	2	EMPACADURA, CUBIERTA DE CARTER		
COLLARIN LATERAL, PANEL DE			COMP. DE LEVANTA, EMBRAGUE	33	6	IZQ.	37	3
FRENO TRAS.	62	3	COMP. DE PANEL, FRENO TRAS.	62	4	EMPACADURA, CUBIERTA LATERAL		
COLLARIN, DISTANCIADOR	35	10	COMP. DE PINON DENTADO, GUIA			CLUTA DE CILINDRO DER.	28	6
COLLAR A, FIJACION MANILLAR ..	53	13	DE CADENA DE LEVAS	31	11	EMPACADURA, CUBIERTA LATERAL		
COLLAR B DE AJUSTE DE MANIJA -	53	14	COMP. DE PLACA DE SEPARACION			CULATA DE CILINDRO IZQ.	28	7
COLLAR DE CUBIERTA LATERAL			DE ACEITE	35	1	EMPACADURA, CUERPO DE BOMBA DE		
PRINCIPAL	56	9	COMP. DE PLACA, IMPULSION			ACEITE	36	2
COLLAR DE CUBIERTA MEDIA	84	7	PRIMARIA	34	5	EMPACADURA, FILTRO DE ACEITE..	34	2
COLLAR DE INTERRUPTOR DE			COMP. DE RECTIFICADOR,			EMPACADURA, GOMA, 9MM.....	29	13
CAMBIO	45	6	REGULADOR	85	5	EMPACADURA, GRIFO.....	48	10
COLLAR DE MONTAJE DE ESTRIBO			COMP. DE RODILLO DE GUIA,			EMPAQUETADURA, TUBO DE		
DE ASIENTO POSTERIOR	74	12	CADENA DE LEVA	31	9	ALIMENTACION DE AIRE	71	7
COLLAR DE PLACA DE SEGURO	43	13	COMP. DE TUBO, MANUBRIO DE			EMPAQUE, CAJA DE CADENA DE		
COLLAR INFERIOR DE BUJE DE			DIRECCION	53	1	MANDO	77	6
CAUCHO	79	5	COMP. DE VARILLA DE EMPUJE DE			EMPAQUE, GOMA, 16MM.....	32	6
COLLAR SUPERIOR DE BUJE DE			TENSIONADOR	31	7	EMPAQUE, GRIFO.....	48	14
CAUCHO	79	4	COMP. DE VARILLA, FRENO TRAS. -	73	5			21
COLLAR, AJUSTE DE PEDESTAL ...	89	7	COMP. INTERIOR, EMBRAGUE UNA			EMPAQUE, GRIFO DE DESAGUE.....	41	8
COLLAR, CUBIERTA DE MANIJA			VIA	34	8	ENGRANAJE, CUARTO CONTRA-EJE..	43	10
DEL.	53	8	CONJUNTO DE BOLA, VOLANTE DE			ENGRANAJE, CUARTO EJE		
COLLAR, EMBRAGUE CENTRAL	35	9	DIRECCION	55	4	PRINCIPAL	43	9
COLLAR, LATERAL RUEDA TRAS. ..	63	6				ENGRANAJE, MOTOR ARRANQUE.....	43	7
	65	6	CONTRA-EJE	43	2	ENGRANAJE, PRIMERO CONTRA-EJE-	43	3
COLLAR, LATERAL, RUEDA DEL. ..	60	3	CONTRAPESO B, MANILLAR	53	5	ENGRANAJE, SEGUNDA EJE		
	61	3	CUBIERTA LATERAL DER.	68	2	PRIMARIO	43	5
COLLAR, MONTURA ASIENTO	67	13	CUBIERTA, BATERIA	84	4	ENGRANAJE, SEGUNDO CONTRA-EJE-	43	6
COLLAR, MONTURA SILENCIADOR ..	74	14	CUBIERTA, CARTER IZQ.	37	1	ENGRANAJE, TERCERO CONTRA-EJE-	43	8
COLLAR, PARAFANGO DEL.	56	6	CUBIERTA, CARTER IZQ. TRAS. ...	37	2	ENGRANAJE, VELOCIMETRO	59	2
	83	8	CUBIERTA, CASQUILLO	50	3	ENS DE AMORTIGUADOR, TRAS.	79	1
COLLAR, SEPARADOR EJE DEL.	60	4	CUBIERTA, FILTRO DE ACEITE	34	1	ENS DE BOMBA, ACEITE.....	36	1
	61	4	CUBIERTA, LATERAL DE CULATA			ENS DE BRAZO, ARRANQUE A PEDAL	73	2
COLLAR, SEPARADOR EJE TRAS. ..	63	8	IZQ.	28	3	ENS DE CARBURADOR.....	48	15
	65	8	CUBIERTA, LATERAL. CULATA DE			ENS DE HORQUILLA, DEL. DER.	57	1
COMP.TAMBOR CAMB.	45	5	CILINDRO DER.	28	2	ENS DE HORQUILLA, DEL. IZQ.	57	11
COMP. DE AJUSTADOR, CADENA			CUBIERTA, TRASERA	68	6	ENS DE INTERRUPTOR, ARRANQUE..	52	2
DER.	62	2	CUBIERTA, TUBO ESCAPE	72	1	ENS DE INTERRUPTOR, CAMBIO....	37	6
COMP. DE AJUSTADOR, CADENA			CUBIERTA, TUBO PRINCIPAL	88	4	ENS DE INTERRUPTOR, ENCENDIDO		
IZQ.	63	2	CULATA COMP., CILINDRO	29	1	Y BLOQUEO	86	2
	65	2				ENS DE INTERRUPTOR, FRENO		
COMP. DE APOYO, VALVULA DE			[D]			TRAS.	73	3
ASPIRACION DE AIRE	71	5				ENS DE INTERRUPTOR, FRENO DEL.	52	4
COMP. DE BARRA, ESTRIBO	74	1	DEFENSA, UNIDAD C.D.I.	86	6	ENS DE INTERRUPTOR, LUZ		
COMP. DE BISAGRA, ASIENTO	67	4	DISCO, FRICCION EMBRAGUE	35	4	INTERMITENTE	52	3
COMP. DE BRAZO, CAMBIO DE						ENS DE LUZ, INTERMITENTE TRAS.		
VELOCIDADES	45	13	[E]			DER.	81	6
COMP. DE BRAZO, TAQUE DE			EJE COMP., CAMBIO VELOCIDADES -	45	12	ENS DE LUZ, INTERMITENTE TRAS.		
TAMBOR DE CAMBIO	45	10	EJE, ARRANQUE DE PIE	47	3	IZQ.	81	12
COMP. DE CAJA DE UTILIDAD	87	1	EJE, BALANCIN	30	4	ENS DE TANQUE, COMBUSTIBLE....	66	2
COMP. DE CASQUILLO, LUZ			EJE, PINON DENTADO DE GUIA DE			ENS DE TAPA, SUPRESOR RUIDO...	85	4
INTERMITENTE DER.	81	3	CADENA DE LEVAS	31	12	ENS DE VELOCIMETRO	51	4
COMP. DE CASQUILLO, LUZ			EJE, PIVOTE DE FRENO TRAS.	76	2	ENS, CUBIERTA MANIJA TRAS.	53	6
INTERMITENTE IZQ.	81	5	EJE, RUEDA DEL.	60	1	ENS. DE BOCINA	85	8
COMP. DE CENTRO, EMBRAGUE	35	3		61	1	ENS. DE EMPACADURA, CULATA....	29	4
						ENS. DE LUZ TRAS.....	83	3

INDICE DEL NOMBRE DE LA PIEZA

Nombre de pieza	Pág.	Ref.	Nombre de pieza	Pág.	Ref.	Nombre de pieza	Pág.	Ref.
ENS. DE PINON, ARRANQUE	39	5	GRAPA, TUBERIA	37	4	JUEGO DE TORNILLO B.....	48	9
ENS. DE PLACA, REFLECTOR	51	9		41	5	JUEGO DE VALVULA, ACELERADOR..	48	7
ENS. DE TRANSPORTADOR, TRAS. .	67	12			11	JUEGO DE ZAPATA, FRENO.....	59	1
ENS. DE VALVULA, SUCCION DE					49		62	1
AIRE	71	4			66	JUEGO SUPERIOR.....	48	4
ENS. EXTRIOR, EMBRAGUE					70	JUNTA TORICA.....	48	13
PRIMARIO	34	7			71		57	16
ENS. RESORTE, RETORNO FRENO					14	JUNTA, BASE.....	66	7
TRAS.	73	7	GRAPA, TUBERIA COMBUSTIBLE	71	13	JUNTA, CARTER.....	41	2
ENS. SECUNDARIO DE CUBO DEL. .	60	5	GRAPA, TUBERIA DRENAJE ACEITE .	71	1	JUNTA, CILINDRO.....	32	2
ENS. SECUNDARIO DE CUBO TRAS.	63	9	GUARDAPOLVO, CABEZAL DIRECCION	55	7	JUNTA, CUBA FLOTADOR.....	48	20
EQUIPO, ALAMBRE	85	6	GUARDAPOLVO, LEVA FRENO	59	5	JUNTA, LENTE.....	81	8
ESCUDO, PRODUCTO	53	10		62	8	JUNTA, TAPA CULATA.....	28	5
ESPEJO COMP., DER.	52	11	GUIA, CABLE	86	4	JUNTA, TUBO ESCAPE.....	72	2
ESPEJO COMP., IZQ.	52	12	GUIA, CADENA DE ARRANCADOR	39	3			
ESPIGA, RODILLO DE GUIA	31	10	GUIA, VALVULA ADMISION	29	2	[L]		
ESPIGA, TAMBOR DE CAMBIO DE			GUIA, VALVULA ESCAPE	29	3	LENTE COMP., LUZ TRAS.....	83	4
VELOCIDADES	45	8				LENTE, LUZ INTERMITENTE DER...	81	7
		9	[H]			LENTE, LUZ INTERMITENTE DER.		
ESTATOR COMP.	38	2				DEL.	81	1
ETIQUETA, CADENA TRANSMISION .	90	4	HORQUILLA, CAMBIO DE			LENTE, LUZ INTERMITENTE IZQ..	81	13
ETIQUETA, NEUMATICO	90	2	VELOCIDADES	45	1	DEL.	81	4
ETIQUETA, PORTA-EQUIPAJES	90	1				LENTE, LUZ INTERMITENTE IZQ.		
EXTERIOR, EMBRAGUE ARRANQUE ..	39	7	[I]			DEL.	81	4
						LEVA, FRENO DEL.....	59	6
[F]			INDICADOR, DESGASTE FRENO DEL.	59	7	LEVA, FRENO TRAS.....	62	5
FIJADOR, UNIDAD DE COMBUSTIBLE	66	8		62	9	LLAVE FIJA 10X12.....	87	10
FILTRO COMP., AIRE	70	1	[J]			LLAVE FIJA 14X17.....	87	11
FILTRO COMP., COMBUSTIBLE	66	1				LLAVE, BUJIA.....	87	8
FLEJE B DE TUBO DE CONEXION DE			JUEGO DE AGUJA, SURTIDOR	48	2	LLAVE, CERRADA 19MM.....	87	14
PURIFICADOR DE AIRE	70	11	JUEGO DE AMORTIGUADOR, RUEDA ..	63	1	LLAVE, CIEGA.....	86	3
FUSIBLE B	85	17		65	1	LLAVE, CIERRE ASIENTO.....	67	11
			JUEGO DE CAMARA, FLOTADOR	48	5	LLAVE, CUBO.....	87	6
			JUEGO DE CONTRAPESO DE			LLAVE, MEDIO ARCO.....	87	7
[G]			EMBRAGUE PRIMARIO	34	3			
GANCHO, MUELLE ESTANTE			JUEGO DE CUBIERTA LATERAL DE			[M]		
PRINCIPAL	76	3	TUBERIA PRINCIPAL DER.	88	1	MALLA, FILTRO DE COMBUSTIBLE..	48	24
GOMA A, MONTURA DE LUZ TRAS. .	83	5	JUEGO DE CUBIERTA LATERAL DE			MANETA COMP., EMBRAGUE	33	4
GOMA, AMORTIGUADOR EMBRAGUE ..	34	9	TUBERIA PRINCIPAL IZQ.	88	2	MANETA COMP., MANUBRIO		
GOMA, BRAZO DE TRAGUE	62	7	JUEGO DE CUBIERTA SUPERIOR			DIRECCION DER.	52	9
GOMA, CILINDRO DE LLAVE	88	5		88	3	MANGUITO DE RUEDA TRAS.....	63	5
GOMA, ESTRIBO	74	3	JUEGO DE CUBIERTA, CARROCERIA				65	5
GOMA, ESTRIBO DE ASIENTO TRAS.	74	4	DER.	68	4	MANILLAR B.....	87	13
GOMA, MONTURA PORTA-EQUIPAJES	69	11	JUEGO DE CUBIERTA, CARROCERIA			MARCA DE PRECAUCION, BATERIA..	90	3
GOMA, PESO DE MANUBRIO	53	3	IZQ.	68	5	MARCA, HONDA.....	91	3
GOMA, REFLECTOR LUMINOSO	56	4	JUEGO DE FLOTADOR	48	3			
GOMA, SELLO	87	2	JUEGO DE JUNTAS	48	1			
GOMA, TOPE ASIENTO	67	6	JUEGO DE LLAVES	86	1	MARCA, PRECAUCION MANEJO.....	90	6
GOMA, TOPE CABALLETE	76	4	JUEGO DE PALANCA, ESTARTER	48	8	MAZO HILOS SECUNDARIO A.....	40	2
GOMA, TOPE CABALLETE CENTRAL .	67	2	JUEGO DE PARAFANGO, TRAS.	80	2	MENSULA, PLACA DE NUMERO TRAS.	80	3
GRAPA CIRCULAR 17MM	44	20	JUEGO DE PLACA DE RELOJ	48	16	MUELLE, CIERRE ASIENTO.....	67	9
GRAPA CIRCULAR 7MM	34	17	JUEGO DE RAYO	60	14	MUELLE, EMBRAGUE.....	35	8
GRAPA CIRCULAR, EXTERNA 16MM .	47	10			15	MUELLE, EXTERIOR VALVULA.....	30	7
GRAPA CIRCULAR, INTERNA 45MM .	34	16	JUEGO DE RAYO A, 10X158.5	64	26	MUELLE, FIJACION CERRADURA ...	67	3
GRAPA, CUERDA ALTA TENSION ...	33	8	JUEGO DE RAYO A, 10X159.0	64	25	MUELLE, HORQUILLA DEL.	57	2
GRAPA, ESPIGA DE GUIA			JUEGO DE SEGMENTO, PISTON	42	2	MUELLE, INTERIOR VALVULA.....	30	8
HORQUILLA CAMBIO	45	3	JUEGO DE SELLO, HORQUILLA DEL.	57	10	MUELLE, INTERRUPTOR FRENO.....	73	4
GRAPA, ESPIGA PISTON	42	5	JUEGO DE TORNILLO A	48	6	MUELLE, REBOTE	57	4



INDICE DEL NOMBRE DE LA PIEZA

Nombre de pieza	Pág.	Ref.	Nombre de pieza	Pág.	Ref.	Nombre de pieza	Pág.	Ref.
MUELLE, RETORNO CAMBIO VELOCIDADES	45	15	PIEZA SUJECCION COMP., ESTRIBO DEL PORTAEQUIPAJES DER.	74	10	RESORTE, EMBRAGUE PRIMARIO----	34	6
MUELLE, TOPE TAMBOR CAMBIOS ..	45	11	PIEZA SUJECCION COMP., ESTRIBO DEL PORTAEQUIPAJES IZQ.	74	11	RESORTE, FRICCION CAMBIO-----	43	14
MUELLE, ZAPATA FRENO	59	8	PINON, ARRANQUE DE PIE	47	1	RESORTE, RETEN FIJO DE DIRECCION UNICA	34	4
	62	10	PISTA, CONICA INFERIOR	55	6	RESORTE, RODILLO DE EMBRAGUE DE ARRANQUE	39	8
[N]			PISTA, CONICA SUPERIOR	55	5	RESORTE, TENSOR	31	6
NEUMATICO, DEL.	60	8	PISTON	42	3	RETEN ACEITE 11.6X24X10	46	18
	61	6	PIVOTE, BOMBA ACEITE	36	5	RETEN ACEITE 13.8X24X5	33	11
NEUMATICO, TRAS.	63	13	PIVOTE, TENSOR CADENA	31	5	RETEN ACEITE 17X29X5	44	25
	65	11	PLACA DE CERRADURA DE TAMBOR --	43	15	RETEN ACEITE 18.9X28X5	39	14
[P]			PLACA DE DETENCION, TAMBOR DE CAMBIOS	45	7	RETEN ACEITE 21X37X7	60	12
PALANCA, GRIFO	48	11	PLACA DE LEVA DE ELEVADOR DE EMBRAGUE	33	5	RETEN ACEITE 27X40X6	61	9
PANEL SUB-COMP., FRENO DEL. ..	59	4	PLACA DE SUJECION, PINON DENTADO DE ARRANQUE	39	6	RETEN ACEITE 30X42X4.5	63	20
PARAFANGOS A, DEL.	56	3	PLACA, CUBIERTA LATERAL TUBERIA PRINCIPAL	89	9	RETEN ACEITE 47X57X7	65	17
PARAFANGOS B, DEL.	56	5	PLACA, CUBIERTA LATERAL TUBERIA PRINCIPAL DER.	89	10	RETEN ACEITE 47X57X7	39	13
PASADOR C, ESTRIBO ASIENTO	75	23	PLACA, EMPUJADOR EMBRAGUE	35	5	RETEN ACEITE 47X57X7	59	11
PASADOR C, UNION	73	14	PLACA, ESTRIBO DE ASIENTO	74	5	RETEN FIJO, RESORTE DE ARRANQUE DE PIE	47	4
PASADOR DE POSICIONAMIENTO ESPECIAL 10X14	41	9	PLACA, FIJACION	43	12	RETEN FIJO, RESORTE VALVULA...	30	9
PASADOR DE POSICIONAMIENTO ESPECIAL 8X12	30	14	PLACA, LATERAL DE EMBRAGUE DE ARRANQUE	39	10	RETEN, VASTAGO VALVULA	30	1
	33	10	PLACA, PRESION EMBRAGUE	35	6	RODILLO 10X10	39	11
	37	9	PLACA, SEPARADOR DE ACEITE	39	1	RODILLO 3X8.5	46	21
PASADOR DE POSICIONAMIENTO ESPECIAL 8X14	32	5	PLACA, TIRANTE	49	28	RODILLO 5X11.8	39	12
PASADOR, ALETAS 1.6X15	75	22	PORTALAMPARA COMP.	83	6	RODILLO 5X8	34	18
PASADOR, ALETAS 2.0X15	62	18	PROTECTOR DE PIERNA DER.	89	12	RODILLO, TENSIONADOR DE CADENA DE LEVA	31	4
	73	10	PROTECTOR DE PIERNA IZQ.	89	13	ROTOR, EXTERIOR BOMBA ACEITE..	36	4
	78	16	PROTECTOR, CADENA DE ARRANCADOR	39	4	ROTOR, INTERIOR BOMBA ACEITE..	36	3
PASADOR, ALETAS 3.0X25	76	8	PUNO COMP., ACELERADOR	52	6	RUEDA DENTADA, ARRASTRE	43	11
PASADOR, GUIA HORQUILLA CAMBIO VELOCIDADES	45	2	PUNO, MANILLAR IZQ.	52	7	RUEDA DENTADA, LEVA	31	1
PASADOR, MUELLE RETORNO SELECTOR	46	16	[R]			RUEDA DENTADA, TRANSMISION FINAL	63	3
PEDAL COMP., FRENO	73	6	REFLECTOR, LUMINOSO TRAS.	80	1		65	3
PEDAL, CAMBIO DE VELOCIDADES .	73	1	REFLECTOR, REFLEX LADO TRAS. ..	56	1	SEGMENTO, PISTON	57	7
PERNO A, BRAZO DE TAQUE DE FRENO	77	11	REJILLA, AJUSTE CARENAJE	89	16	SELLO, CAJA DE LIMPIADOR DE AIRE	70	3
PERNO A, TAQUE DE FRENO	62	15	RELE COMP., ARRANQUE	85	11	SELLO, EMPACADURA	81	14
PERNO DE AJUSTE CUBIERTA DE CUERPO	69	9	RELE COMP., LUZ INTERMITENTE ..	85	9	SELLO, GUARDAPOLVO	57	6
	89	17	RESORTE A, ESTANTE LATERAL ...	76	10	SELLO, TAPA FILTRO AIRE	70	2
PERNO PRISIONERO A, CILINDRO .	41	6	RESORTE A, VARILLA DE FRENO ...	73	11	SILENCIADOR COMP., ESCAPE	72	3
PERNO PRISIONERO B, CILINDRO .	41	7	RESORTE DE FRICCION, PINON DE ARRANQUE	47	5	SOPORTE, CAJA ACCION.	85	13
PERNO, AJUSTE	50	7	RESORTE DE RETORNO, BRAZO DE FRENO DEL	59	10	SOPORTE, FARO	50	1
PERNO, FIJACION DE CORENA	89	18	RESORTE D, ESTANTE PRINCIPAL ..	76	9	SOPORTE, LUZ INTERMITENTE DER. TRAS.	81	10
PERNO, HUECO 6X14	84	8	RESORTE, ARRANQUE DE PIE	47	6	SOPORTE, LUZ INTERMITENTE IZQ. TRAS.	81	11
PERNO, PIVOTE DE ESTANTE LATERAL	76	6	RESORTE, BRAZO DE CAMBIO DE VELOCIDADES	45	14	SOPORTE, PALANCA DE MANUBRIO DER.	52	8
PERNO, PIVOTE PALANCA MANILLAR IZQ.	52	13				SOPORTE, SURTIDOR AGUJA	48	22
PERNO, REBORDE HUECO, 6X23 ...	29	9				SUB-ENS DE BASCULANTE, TRAS...	77	8
	32	3				SUB-ENS DE BRIDA, INPULSADA TRAS.	63	7
PESO A, MANUBRIO DE DIRECCION	53	2				SUB-ENS DE CAJA, FILTRO AIRE ..	70	4

INDICE DEL NOMBRE DE LA PIEZA

Nombre de pieza	Pág.	Ref.	Nombre de pieza	Pág.	Ref.	Nombre de pieza	Pág.	Ref.
SUB-ENS DE RUEDA, DEL.	60	6	TORNILLO ALOMADO 5X20	52	17	TORNILLO, REBORDE 6X110	28	13
	61	5		70	14	TORNILLO, REBORDE 6X12	37	12
SUB-ENS DE RUEDA, TRAS.	63	10	TORNILLO ALOMADO 5X25	52	18		66	11
	65	9	TORNILLO ALOMADO 5X8	34	19		67	17
SUB-ENS DE TAPA, FILTRO AIRE -	70	5		72	5		85	16
SUB-ENS DE VASTAGO, DIRECCION	55	10	TORNILLO DE PLANO, CIERRE U,				86	13
SURTIDOR, BAJA	48	25	6X12	86	10	TORNILLO, REBORDE 6X14	80	9
SURTIDOR, PRINCIPAL	49	33	TORNILLO OVALADO 5X20	59	12	TORNILLO, REBORDE 6X16	37	13
SUSPENSION, RELE			TORNILLO PLANO 6X16	39	17		56	10
INTERMITENTEGOMA	85	10	TORNILLO, AJUSTE EMBRAGUE	33	7		71	17
SUSPENSION, RELE DE ARRANCADOR	85	12	TORNILLO, AJUSTE, VALVULA	30	12		80	10
			TORNILLO, ATERRAJAR 4X12	50	9	TORNILLO, REBORDE 6X18	31	18
[T]				54	18		36	8
				69	13		71	16
TAMBOR, CAMBIO VELOCIDADES ...	45	4		70	15			18
TAMIZ, FILTRO ACEITE	36	6		81	17	TORNILLO, REBORDE 6X20	28	14
TAPA 30MM	37	8	TORNILLO, ATERRAJAR 4X16	51	13		35	16
TAPA COMP., CARTER DER.	33	1		89	22	TORNILLO, REBORDE 6X22	38	8
TAPA COMP., DEPOSITO			TORNILLO, ATERRAJAR 4.2X16	81	2	TORNILLO, REBORDE 6X25	29	15
COMBUSTIBLE	66	3			9		36	9
TAPA DE EXTREMO DE TUBERIA DE				83	1		46	20
SUJECION TRAS.	67	1	TORNILLO, ATERRAJAR 5X12	89	23		52	20
TAPA SUPERIOR	48	18	TORNILLO, ATERRAJAR 5X16	51	14		56	11
TAPA, CAJA CENTRAL DER.	68	1	TORNILLO, ATERRAJAR 5X25	70	16		83	9
TAPA, CENTRAL ASIENITO IZQ. ...	68	3	TORNILLO, CASQUILLO 6X16	46	22	TORNILLO, REBORDE 6X28	29	7
TAPA, CULATA CILINDRO	28	1	TORNILLO, CASQUILLO 8MM	57	13		37	14
TAPA, GENERADOR DE C.A.	37	7	TORNILLO, COLLARIN 6X32	29	8		59	16
TAPA, MANIJA DEL.	53	7	TORNILLO, COLLARIN 8X19.5	63	16	TORNILLO, REBORDE 6X32	37	15
TAPA, ORIFICIO AJUSTE VALVULA	28	4		65	13	TORNILLO, REBORDE 6X35	62	19
TAPA, ORIFICIO DE CAJA DE			TORNILLO, ESPECIAL 5MM	89	15	TORNILLO, REBORDE 6X40	33	15
CADENA	77	5	TORNILLO, GOLPEO 5MM	31	14	TORNILLO, REBORDE 6X50	37	16
TAPA, RESORTE DE RODILLO DE			TORNILLO, GOLPEO 6MM	46	17		41	12
EMBRAGUE DE ARRANQUE	39	9	TORNILLO, HEXAGONAL 5X10	38	6	TORNILLO, REBORDE 6X60	41	13
TAPA, SELLO DE CABLE	48	17	TORNILLO, HEXAGONAL 5X12	54	16	TORNILLO, REBORDE 6X65	33	16
TAPA, TUERCA CIERRE	52	10	TORNILLO, HEXAGONAL 5X20	85	15		41	14
TAPA, TUERCA DE EJE	60	2	TORNILLO, HEXAGONAL 5X6	38	5	TORNILLO, REBORDE 6X70	37	17
	61	2	TORNILLO, HEXAGONAL 6X10	44	26	TORNILLO, REBORDE 6X8	71	15
TAPON, CONICO	67	14	TORNILLO, HEXAGONAL 6X12	70	13	TORNILLO, REBORDE 6X80	33	17
TAPON, CONICO-TIPO	80	6	TORNILLO, HEXAGONAL 6X20	73	8	TORNILLO, REBORDE 8X16	66	12
TAZA, FILTRO COMBUSTIBLE	48	23		89	21	TORNILLO, REBORDE 8X22	67	18
TIRANTE, ESTRIBO DE ASIENITO			TORNILLO, HEXAGONAL 6X22	73	9	TORNILLO, REBORDE 8X25	67	19
TRAS. DER.	74	6	TORNILLO, HEXAGONAL 6X45	40	3	TORNILLO, REBORDE 8X32	86	14
TIRANTE, ESTRIBO DE ASIENITO			TORNILLO, HEXAGONAL 8X100	86	8	TORNILLO, REBORDE ESPECIAL		
TRAS. IZQ.	74	9	TORNILLO, HEXAGONAL 8X110	86	9	6X22	35	12
TORNILLO-ARANDELA 3X22	51	10	TORNILLO, HEXAGONAL 8X20	74	15	TORNILLO, SELLANTE 14MM	31	13
TORNILLO-ARANDELA 3X8	49	30	TORNILLO, HEXAGONAL 8X28	74	16	TORNILLO, TAPON DRENAJE 12MM ..	41	10
TORNILLO-ARANDELA 4X14	49	31	TORNILLO, HEXAGONAL 8X35	74	17	TRINQUETE, MANDO DE ARRANCADOR	47	2
TORNILLO-ARANDELA 4X16	54	17	TORNILLO, HORQUILLA DEL.	57	14	TUBO 4.5X8.0X440	49	26
TORNILLO-ARANDELA 4X6	40	4	TORNILLO, IMPULSOR	87	4	TUBO A DE VALVULA DE ADMISION		
TORNILLO-ARANDELA 6X6	77	9	TORNILLO, PESO DEL MANILLAR			DE AIRE	71	8
TORNILLO-ARANDELA 8X20	74	18	DE DIRECCION ASISTIDA	53	11	TUBO B DE VALVULA DE ADMISION		
TORNILLO-ARANDELA, ESPECIAL			TORNILLO, PIVOTE BASCULANTE ...	77	10	DE AIRE	71	9
4X10	51	12	TORNILLO, REBORDE 10X45	55	12	TUBO COMP., ADMISION	29	6
TORNILLO 6X12	69	8	TORNILLO, REBORDE 10X55	54	19	TUBO COMP., SUMINISTRO AIRE ...	71	6
TORNILLO ALOMADO 5X10	36	7	TORNILLO, REBORDE 6MM	80	4	TUBO C DE VALVULA DE ADMISION		
	49	29		84	5	DE AIRE	71	10
TORNILLO ALOMADO 5X11.5	53	15		87	9	TUBO, ASIENITO	57	9
	69	12	TORNILLO, REBORDE 6X10	39	18	TUBO, COMBUSTIBLE 5.3X385	66	4
	89	20		78	17	TUBO, COMBUSTIBLE 5.3X65	66	5

INDICE DEL NOMBRE DE LA PIEZA

Nombre de pieza	Pág.	Ref.	Nombre de pieza	Pág.	Ref.	Nombre de pieza	Pág.	Ref.
TUBO, CONEXION LIMPIADOR AIRE	70	10	TUERCA, REBORDE 5MM	80	7			
TUBO, CP	83	2	TUERCA, REBORDE 6MM	56	8			
TUBO, DRENAJE	49	27		59	13			
TUBO, DRENAJE FILTRO AIRE	70	8		62	12			
TUBO, GOMA RUEDA	60	9		66	9			
	61	7		80	8			
	63	14	TULIPA	51	7			
	65	12						
TUBO, RESPIRADERO	41	4	[U]					
TUBO, RESPIRADERO DE BATERIA ..	84	2						
TUBO, VALVULA SUCCION AIRE ...	71	11	UNIDAD DE COMBUSTIBLE	66	6			
TUBO, VINILO 11X15X45	70	6	UNIDAD DE C.D.I.	85	2			
TUERCA-GRAPA 4MM	53	9	UNIDAD DE FARO	50	2			
TUERCA-GRAPA 5MM	69	10	UNIDAD DE MOTOR, ARRANCADOR ...	40	1			
	80	5	UNION B, BRAZO FRENO	59	14			
	89	19		73	12			
TUERCA-TAPON 10MM	79	7	UNION DE CONDUCTO DERECHO	70	7			
TUERCA-TAPON 6MM	72	4	UNION DE CONDUCTO IZQUIERDO ...	70	9			
TUERCA-TAPON 7MM	28	8	UNION, CADENA DE MANDO	77	4			
TUERCA B, CIERRE, 14MM	34	10						
TUERCA COMP., SUPERIOR PIPA			[V]					
DIRECCION	55	11	VALVULA COMP., FLOTADOR	48	19			
TUERCA C DE SUJECION 6MM	84	6	VALVULA, ADMISION	30	5			
TUERCA DE AJUSTE B, VARILLA DE			VALVULA, ESCAPE	30	6			
FRENO	59	15	VARILLA, NIVEL ACEITE	33	3			
	73	13	VELOCIMETRO COMP.	51	5			
TUERCA U 8MM	63	19	VOLANTE COMP., DIRECCION	38	1			
	65	16						
TUERCA, AJUSTE VALVULA	30	13						
TUERCA, AUTOBLOCANTE	52	15						
TUERCA, AUTOBLOCANTE 10MM	52	16						
TUERCA, AUTOBLOCANTE 14MM	35	13						
TUERCA, CIERRE VALILLA								
DIRECCION	55	3						
TUERCA, ESPECIAL 6MM	52	14						
	62	11						
	63	17						
	65	14						
TUERCA, FIJACION PARAFANGO ...	56	7						
TUERCA, HEXAGONAL 10MM	74	19						
	76	7						
	77	13						
	79	6						
TUERCA, HEXAGONAL 6MM	62	16						
	64	21						
	65	18						
	67	15						
TUERCA, HEXAGONAL 8MM	33	14						
	62	17						
	77	12						
	86	11						
TUERCA, MANGUITO DE EJE TRAS.	63	18						
	65	15						
TUERCA, REBORDE 10MM	38	7						
	53	12						
	82	18						
TUERCA, REBORDE 12MM	60	11						
	61	8						
	62	13						

1

PREFACIO INDICE

2

GRUPO DE MOTOR

3

GRUPO DE BASTIDOR

4

**INDICE DEL NUMERO
DE PIEZA**

5

**INDICE DEL NOMBRE
DE LA PIEZA**

HONDA
The Power of Dreams