

BOXER

CT 100 TEC / CT 100 S1D



www.auteco.com.co/repuestosauteco

CATÁLOGO DE PARTES



AVISO IMPORTANTE

Recuerde hacer los cambios de aceite de motor (1.000 cc de Shell Advance 20W50 API SG + JASO MA) según la TABLA DE MANTENIMIENTO PERIÓDICO (Máximo cada 2.000 Kms. de recorrido).

No lave la moto con agua a presión, ni con vapor, ni con el motor caliente. Estos procedimientos pueden ocasionar daños en sus componentes eléctricos.

PREFACIO

Es nuestro placer presentarles a ustedes el Catálogo de Partes.

Este Catálogo ha sido especialmente diseñado para ayudarle en la selección de las partes correctas con el fin de mantener el vehículo en las mejores condiciones.

Los repuestos originales están sujetos a un exigente estándar de control de calidad, por lo tanto es necesario que usted sólo use repuestos originales.

En nuestro constante esfuerzo para mejorar la eficiencia y desempeño de su vehículo, las especificaciones, diagramas y número de partes pueden cambiar sin previo aviso. Consecuentemente las descripciones de los repuestos en este Catálogo pueden no ser las finales y definitivas.

Las alteraciones y modificaciones que ocurren en la impresión de este Catálogo, serán informadas a nuestra red, a través de circulares de Servicio o en nuestra página web: www.auteco.com.co accediendo al link repuestos/accesorios. Es requisito que usted actualice su Catálogo y haga las correcciones necesarias, una vez reciba dichas circulares. Lo anterior le asegurará un rápido y adecuado despacho de sus partes, pues las órdenes están siendo diligenciadas con las referencias más actualizadas.

En caso de necesitar asistencia técnica, comunicarse con el Distribuidor Autorizado o llamar al Departamento de Servicios Auteco-Kawasaki.

Todos los derechos reservados, No se permite la reproducción total o parcial de este libro, en ninguna forma o por ningún medio, ya sea electrónico o mecánico, incluido fotocopiado, sin permiso escrito de Autotecnica Colombiana S.A. "AUTECO S.A."



DIRECTORIO TELEFÓNICO - DIVISIÓN REPUESTOS

NOMBRE	CARGO	CELULAR	TELÉFONOS DIRECTOS	CORREO ELECTRÓNICO
ALVARO VÉLEZ V.	JEFE LÍNEAS ESPECIALES	03310-3739023	306 84 58	
JOSÉ IGNACIO ROJAS L.	JEFE LÍNEAS ORIGINALES	03313-7677836	306 84 59	
CARLOS TORO	PROMOTOR VENTAS ORIGINALES	03314-8110409	306 84 74	ctoro@auteco.com.co
JORGE GIL	PROMOTOR VENTAS ORIGINALES	03313-6727353	306 84 71	jjil@auteco.com.co
JORGE MARIO MAYA V.	PROMOTOR VENTAS ORIGINALES	03312-2589384	306 84 75	jmaya@auteco.com.co
ALEJANDRO POSADA	PROMOTOR VENTAS ORIGINALES	03313-7677843	306 84 67	aposada@auteco.com.co
ALEXÁNDER GRAJALES	PROMOTOR VENTAS	03310-3739019	306 84 73	agrajales@auteco.com.co
CARLOS H. TOBÓN R.	PROMOTOR VENTAS	03310-4473611	306 84 63	ctobon@auteco.com.co
CARLOS MARIO SALAZAR	PROMOTOR VENTAS	03310-4148845	306 84 65	csalazar@auteco.com.co
ELKIN GALLEGO R.	PROMOTOR VENTAS	03310-4362598	306 84 64	egallego@auteco.com.co
GONZALO A. SALDARRIAGA S.	PROMOTOR VENTAS	03310-4068874	306 84 60	gsaldarriaga@auteco.com.co
HÉCTOR A. VALENCIA R.	PROMOTOR VENTAS	03310-4473652	306 84 61	hvalencia@auteco.com.co
HÉCTOR JAIRO LÓPEZ C.	PROMOTOR VENTAS	03312-2576791	306 84 70	hlopez@auteco.com.co
JOHN JAIRO LÓPEZ CH.	PROMOTOR VENTAS	03310-4442215	306 84 62	jlopez@auteco.com.co
MAURICIO MEJÍA	PROMOTOR VENTAS	03312-2576175	306 84 72	mmejia@auteco.com.co
NESTOR R. ADARVE	PROMOTOR VENTAS	03310-4362689	306 84 68	nadarve@auteco.com.co
UBERNEY ORTIZ V.	PROMOTOR VENTAS	03313-6727337	306 84 66	uortiz@auteco.com.co
WILLIAM GUTIÉRREZ H.	PROMOTOR VENTAS	03310-4074072	306 84 69	wgutierrez@auteco.com.co
ADRIANA VALENCIA	PROMOTOR LÍNEA AGROINDUSTRIAL	03314-8126167	306 81 92	avalencia@auteco.com.co
BERNARDO MURIEL G.	PROMOTOR LÍNEA AGROINDUSTRIAL	03310-4362742	306 84 67	bmuriel@auteco.com.co
JOAQUÍN VALDERRAMA	PROMOTOR LÍNEA AGROINDUSTRIAL	03315-6184912	03315-6184912	jvalderrama@auteco.com.co

DIAGONAL 38 A Nº 34-56 B. SAN JOSÉ ITAGÜÍ • FAX BODEGA: 373 83 94 • FAX OFICINAS: 373 03 75

RICARDO CUARTAS	SERVICIO AL CLIENTE	306 84 78
DORIS CARMONA		306 84 77
LEONARDO GARCÍA	FACTURACIÓN	306 84 76

ENVÍE SUS SOLICITUDES DE RECLAMOS AL NUEVO FAX DE DEVOLUCIONES RECLAMOS 306 84 86

YUDY DUQUE	DEVOLUCIONES Y RECLAMOS	TEL.: 306 84 79
		FAX: 306 84 86
ADRIÁN RESTREPO	MOTOS VARADAS	306 84 80

LÍNEA GRATUITA SERVICIO AL CLIENTE - ACLARA

01 8000 52 00 90

ÍNDICE

FIGURA No.	DESCRIPCIÓN	PAG. No.	FIGURA No.	DESCRIPCIÓN	PAG. No.
1	CULATA	1	24	GUARDABARRO DELANTERO Y TRASERO	24
2	VÁLVULAS	2	25	RINES / RADIOS LLANTAS Y NEUMÁTICOS	25
3	EJE DE LEVAS / TENSOR	3	26	CAMPANA DELANTERA	26
4	CILINDRO Y PISTÓN	4	27	CAMPANA TRASERA	27-28
5	CIGÜEÑAL	5	28	PEDAL FRENO	29
6	TRANSMISIÓN	6	29	MANUBRIO	30-31
7	SELECTOR CAMBIOS	7	30	SUSPENSIÓN DELANTERA	32
8	EJE DE CAMBIOS	8	31	TANQUE GASOLINA/ TAPAS LATERALES/ CARENAJE	33
9	CARCASA DERECHA / MOTOR COMPLETO	9	33	TAPA TANQUE DE GASOLINA	34
10	CARCASA IZQUIERDA	10	34	CUBIERTA CADENA	35
11	CONDUCTO ACEITE	11	35	ANTIVIBRANTES TANQUE GASOLINA / TAPAS LAT.	36
12	CUBIERTA VOLANTE Y CUBIERTA CADENA	12	36	SPEEDOMETRO	37
13	CUBIERTA CLUTCH	13	37	CABLES	38
14	CLUTCH	14	39	FAROLA / CARENAJE FAROLA	39
15	PEDAL CRANK	15	40	DIRECCIONALES	40
16	CARBURADOR	16	41	PORTA PLACA	41
17	FILTRO DE AIRE	17	42	STOP	42
18	SILENCIADOR	18	43	EQUIPO ELÉCTRICO	43
19	BOMBA ACEITE	19	44	JUEGO DE HERRAMIENTAS / SILLÍN	44
20	MAGNETO	20	45	ACCESORIOS	45
21	CHASIS	21		LISTA DE KITS	46-49
22	BRAZO OSCILANTE Y AMORTIGUADOR	22		ÍNDICE DE REFERENCIAS	50-54
23	GATO LATERAL / GATO CENTRAL / REPOSAPIES	23			

En esta publicación se han consolidado los cambios de la BOXER CT 100 S1D - BOXER CT 100 TEC y se hace una reseña histórica de los diferentes modelos de BOXER que han salido al mercado:

Modelo	Fecha de Producción
BOXER 4T	Desde Julio de 2.001 hasta Marzo de 2.003
BOXER K-TEC	Desde Abril de 2.003 hasta Febrero de 2.005
BOXER CT S1D	Desde Febrero de 2.005 hasta Marzo de 2.006
BOXER CT 100 TEC	Desde Marzo de 2.006

ÍNDICE

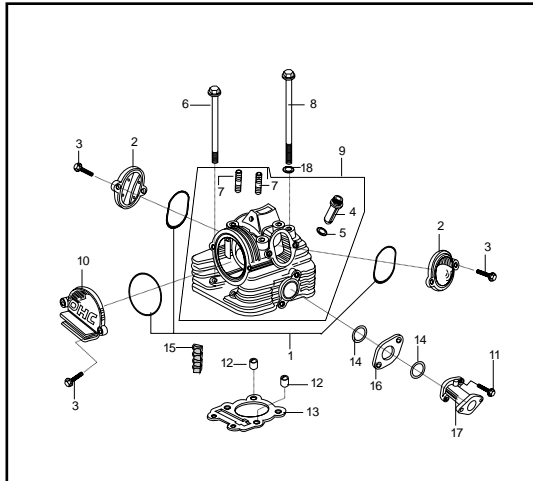


FIGURA No. 1 : CULATA

PAGE No.
1

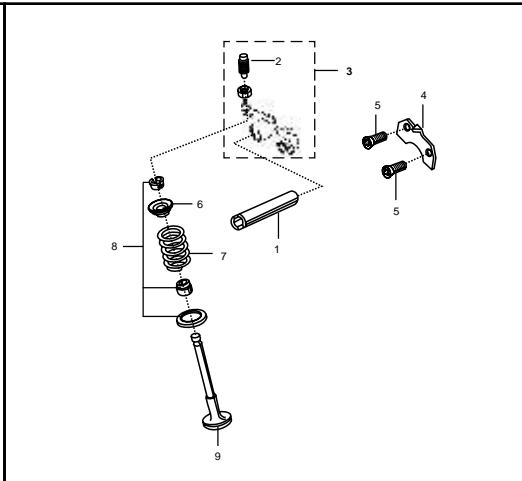


FIGURA No. 2 : VÁLVULAS

PAGE No.
2

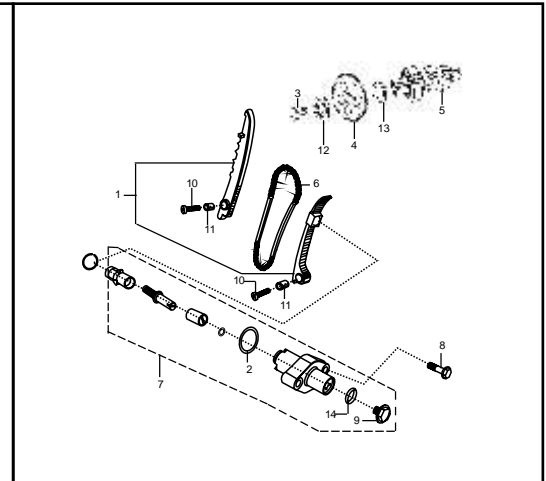


FIGURA No. 3 : EJE DE LEVAS / TENSOR

PAGE No.
3

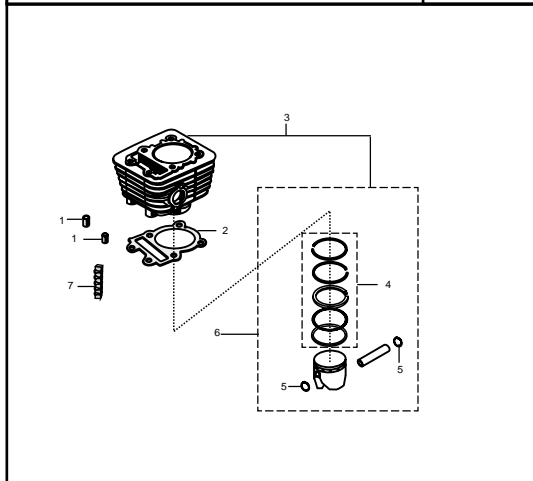


FIGURA No. 4 : CILINDRO Y PISTÓN

PAGE No.
4

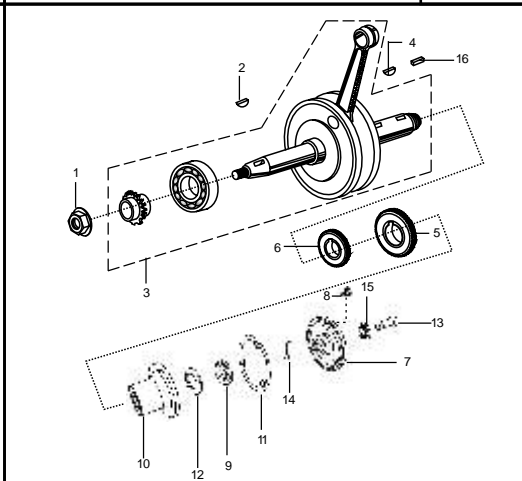


FIGURA No. 5 : CIGÜEÑAL

PAGE No.
5

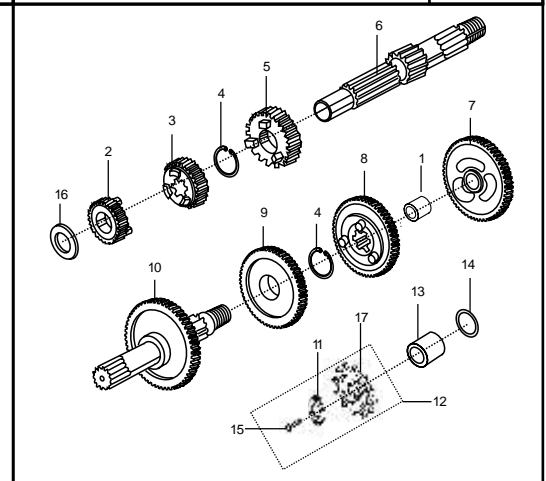
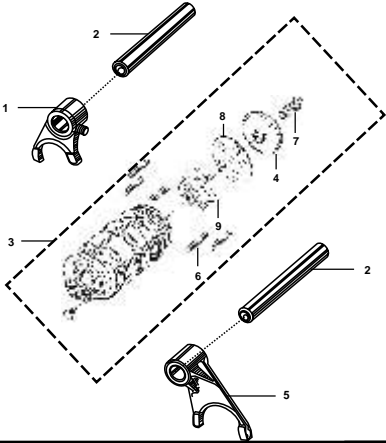
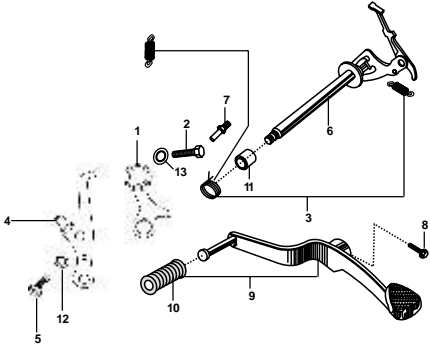
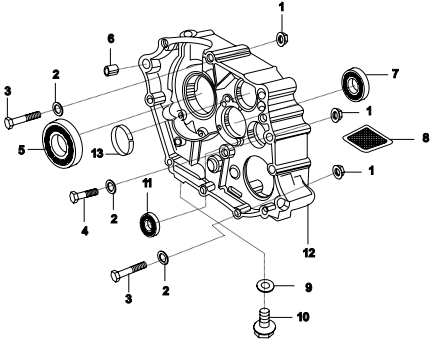
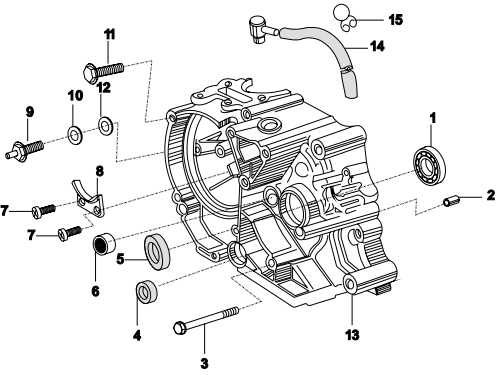
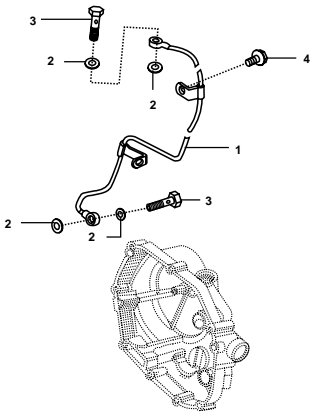
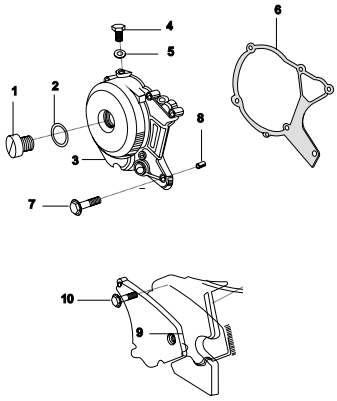


FIGURA No. 6 : TRANSMISIÓN

PAGE No.
6

ÍNDICE

	<p>FIGURA No. 7 : SELECTOR CAMBIOS</p>		<p>PAGE No. 7</p>		<p>PAGE No. 8</p>
	<p>FIGURA No. 8 : EJE DE CAMBIOS</p>		<p>PAGE No. 9</p>		<p>PAGE No. 10</p>
<p>FIGURA No. 10 : CARCASA IZQUIERDA</p>	<p>PAGE No. 11</p>	<p>FIGURA No. 11 : CONDUCTO ACEITE</p>	<p>PAGE No. 12</p>	<p>FIGURA No. 12 : CUBIERTA VOLANTE Y CUBIERTA CADENA</p>	<p>PAGE No. 12</p>

ÍNDICE

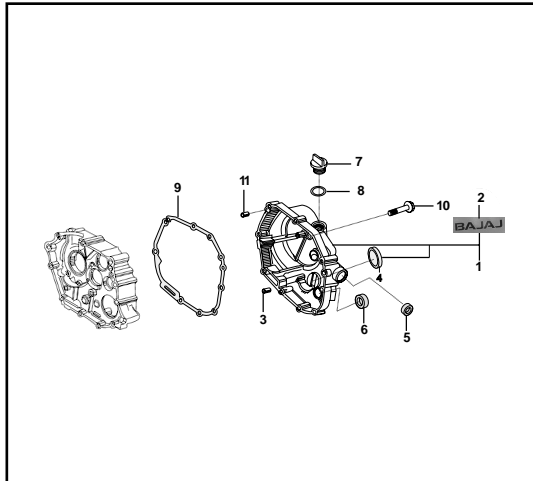


FIGURA No. 13 : CUBIERTA CLUTCH

PAGE No. 13

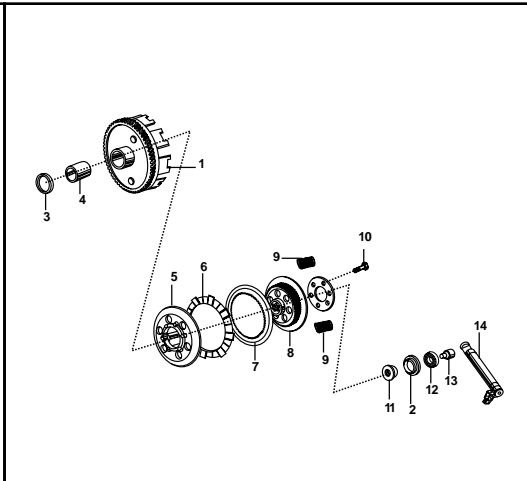


FIGURA No. 14 : CLUTCH

PAGE No. 14

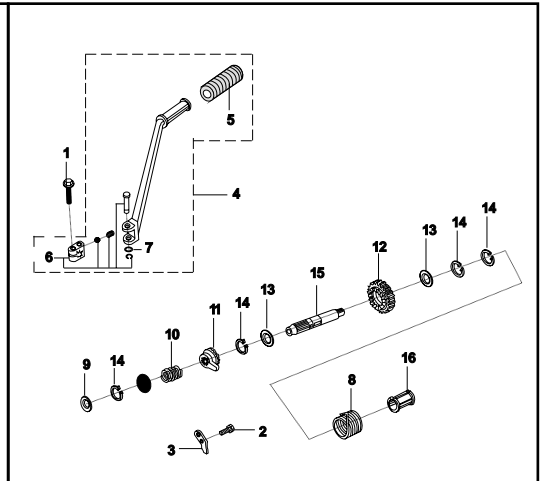


FIGURA No. 15 : PEDAL CRANK

PAGE No. 15

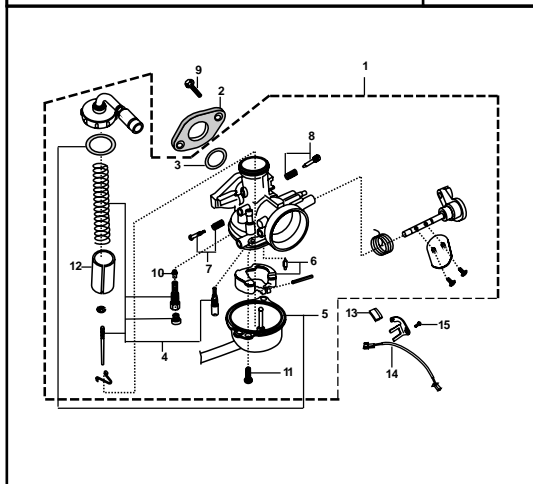


FIGURA No. 16 : CARBURADOR

PAGE No. 16

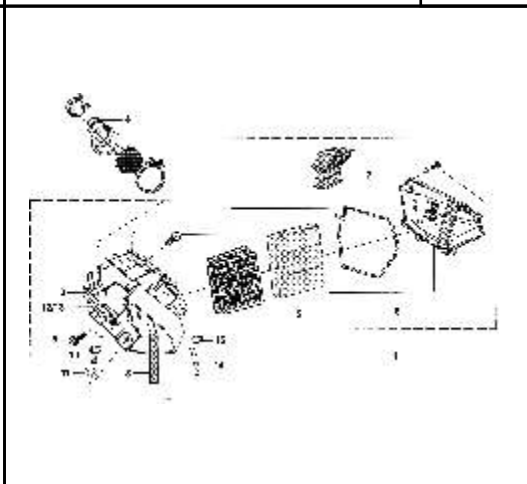


FIGURA No. 17 : FILTRO DE AIRE

PAGE No. 17

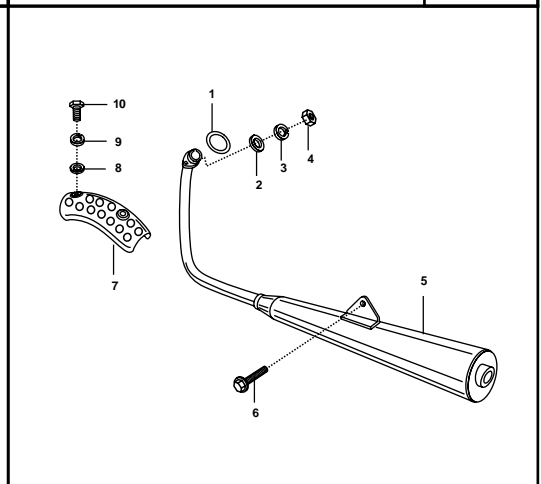


FIGURA No. 18 : SILENCIADOR

PAGE No. 18

ÍNDICE

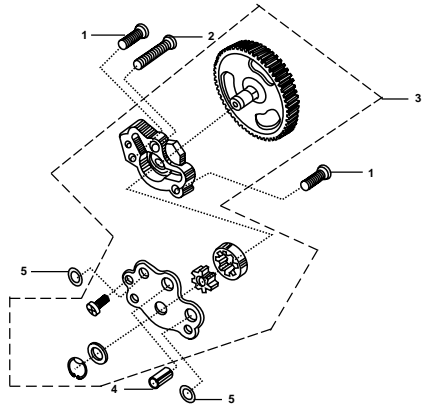


FIGURA No. 19 : BOMBA ACEITE

PAGE No.
19

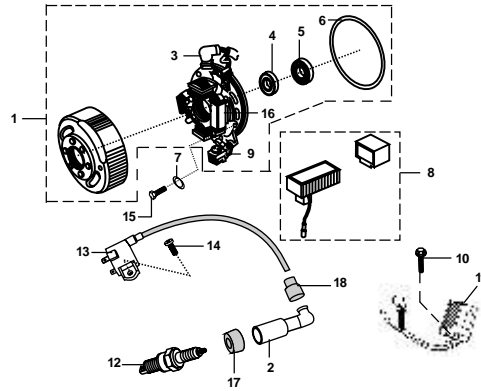


FIGURA No. 20 : MAGNETO

PAGE No.
20

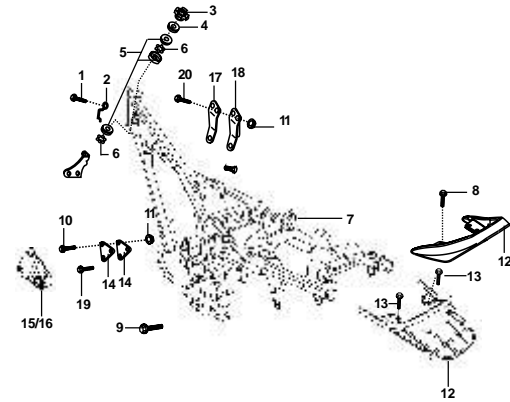


FIGURA No. 21 : CHASIS

PAGE No.
21

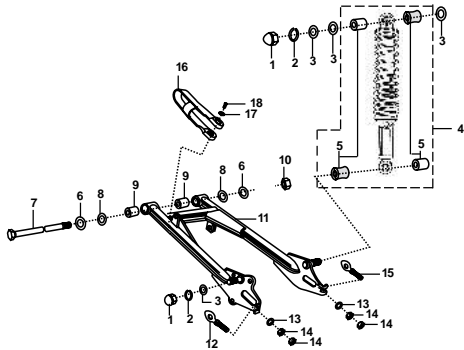


FIGURA No. 22 : BRAZO OSCILANTE Y AMORTIGUADOR

PAGE No.
22

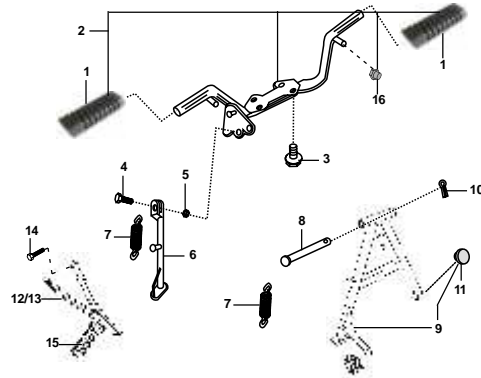


FIGURA No. 23 : GATO LATERAL / GATO CENTRAL / REPOSAPIÉS

PAGE No.
23

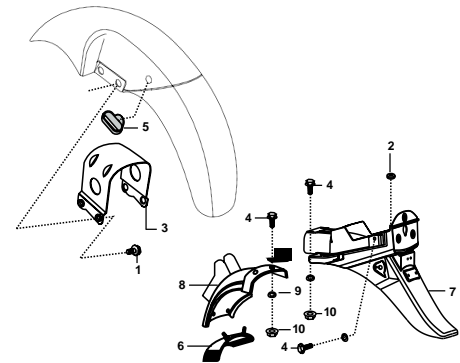


FIGURA No. 24 : GUARDABARRO DELANTERO Y TRASERO

PAGE No.
24

ÍNDICE

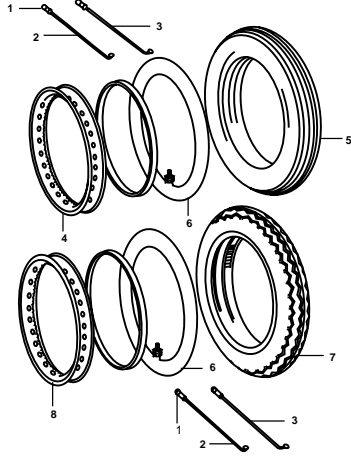


FIGURA No. 25 : RINES / RADIOS LLANTAS Y NEUMÁTICOS

PAGE No. 25

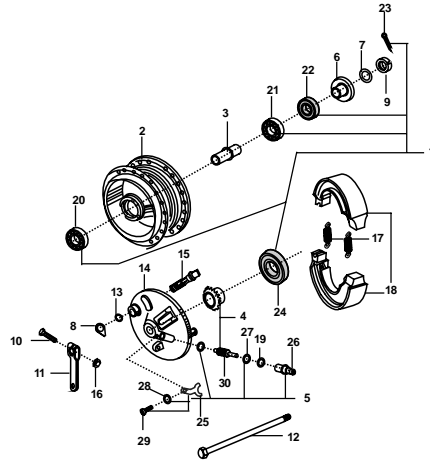


FIGURA No. 26 : CAMPANA DELANTERA

PAGE No. 26

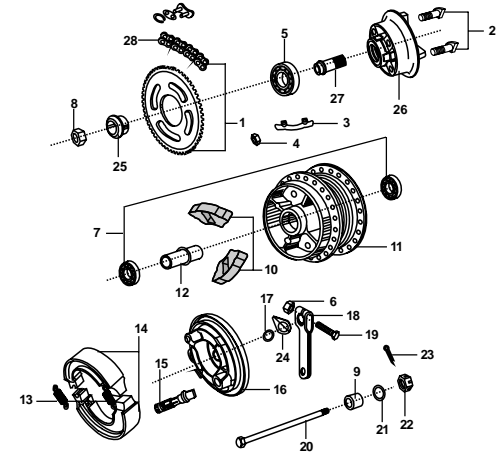


FIGURA No. 27 : CAMPANA TRASERA

PAGE No. 27-28

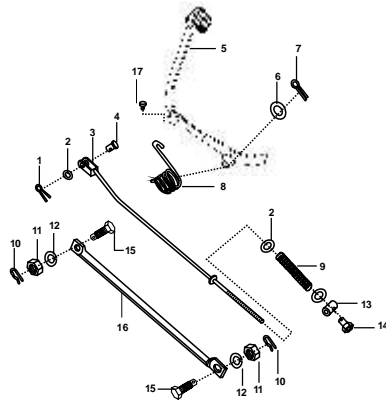


FIGURA No. 28 : PEDAL FRENO

PAGE No. 29

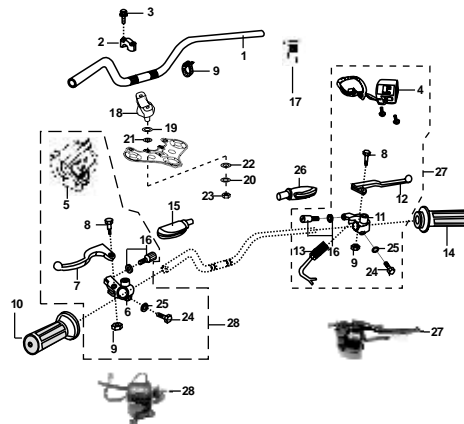


FIGURA No. 29 : MANUBRIO

PAGE No. 30-31

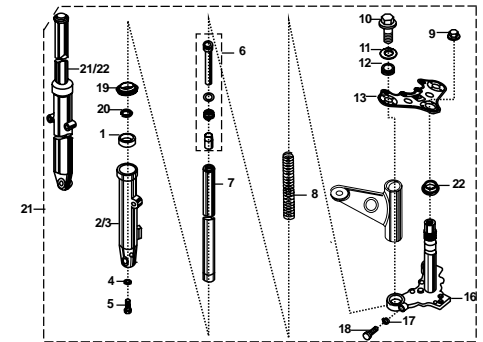
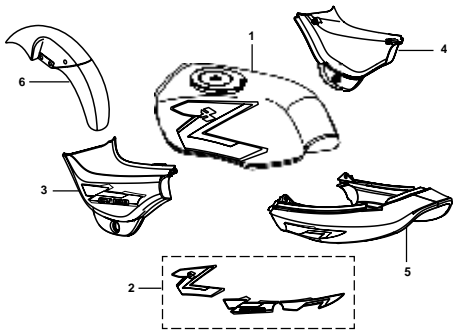
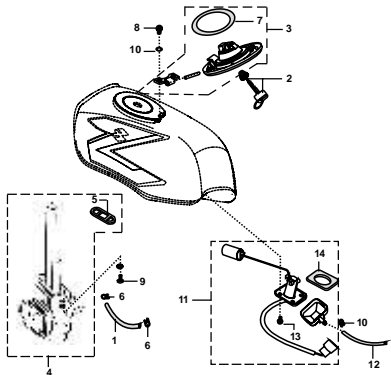
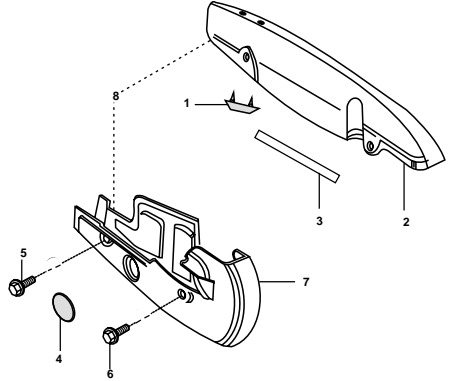
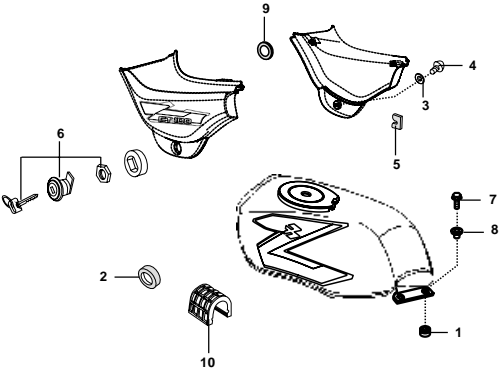
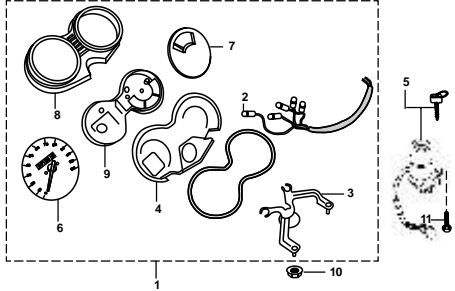
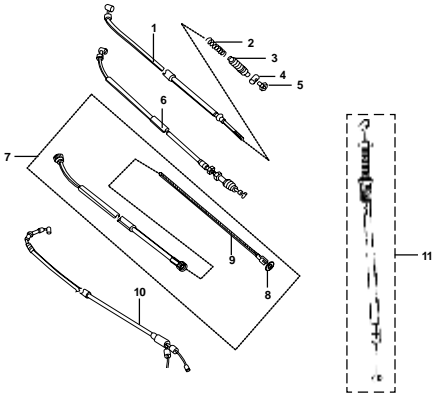


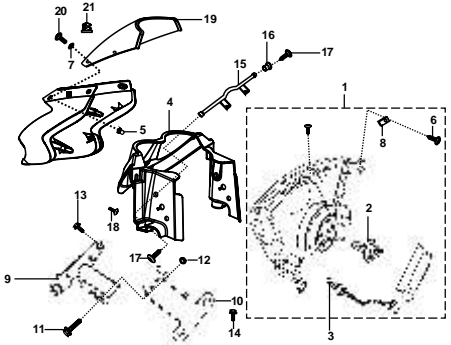
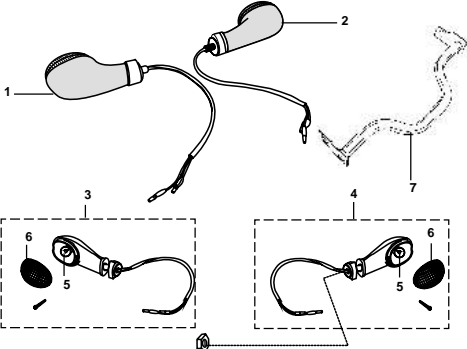
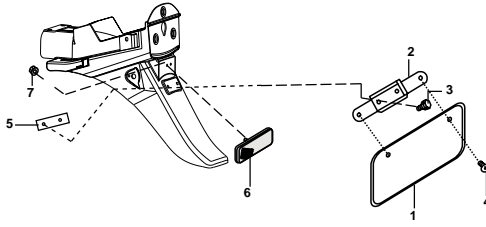
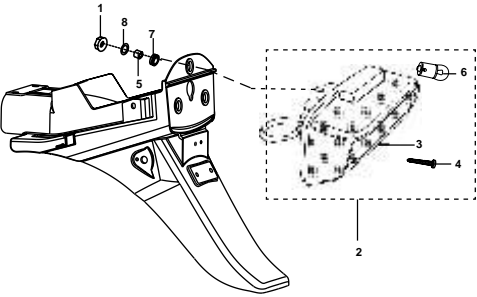
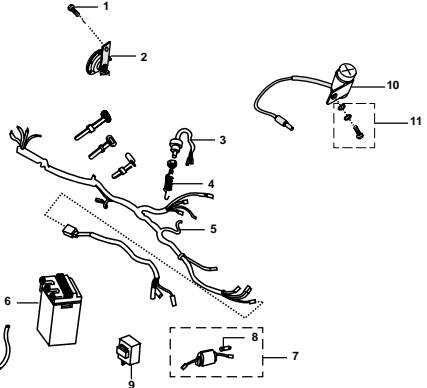
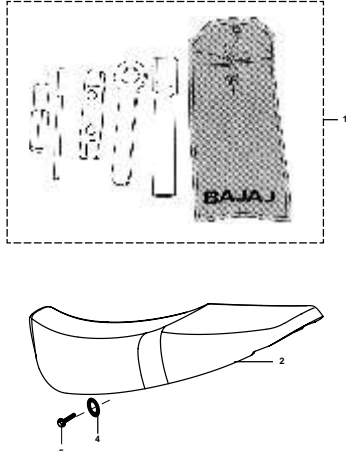
FIGURA No. 30 : SUSPENSIÓN DELANTERA

PAGE No. 32

ÍNDICE

					
<p>FIGURA No. 31 : TANQUE GASOLINA/ TAPAS LATERALES / CARENAJE</p>	<p>PAGE No. 33</p>	<p>FIGURA No. 33 : TAPA TANQUE DE GASOLINA</p>	<p>PAGE No. 34</p>	<p>FIGURA No. 34 : CUBIERTA CADENA</p>	<p>PAGE No. 35</p>
					
<p>FIGURA No. 35 : ANTIVIBRANTES TANQUE GASOLINA Y TAPAS LATERALES</p>	<p>PAGE No. 36</p>	<p>FIGURA No. 36 : SPEEDOMETRO</p>	<p>PAGE No. 37</p>	<p>FIGURA No. 37 : CABLES</p>	<p>PAGE No. 38</p>

ÍNDICE

					
<p>FIGURA No. 39 : FAROLA / CARENAJE FAROLA</p>	<p>PAGE No. 39</p>	<p>FIGURA No. 40 : DIRECCIONALES</p>	<p>PAGE No. 40</p>	<p>FIGURA No. 41 : PORTA PLACA</p>	<p>PAGE No. 41</p>
					
<p>FIGURA No. 42 : STOP</p>	<p>PAGE No. 42</p>	<p>FIGURA No. 43 : EQUIPO ELÉCTRICO</p>	<p>PAGE No. 43</p>	<p>FIGURA No. 44 : JUEGO DE HERRAMIENTAS / SILLÍN</p>	<p>PAGE No. 44</p>

ÍNDICE

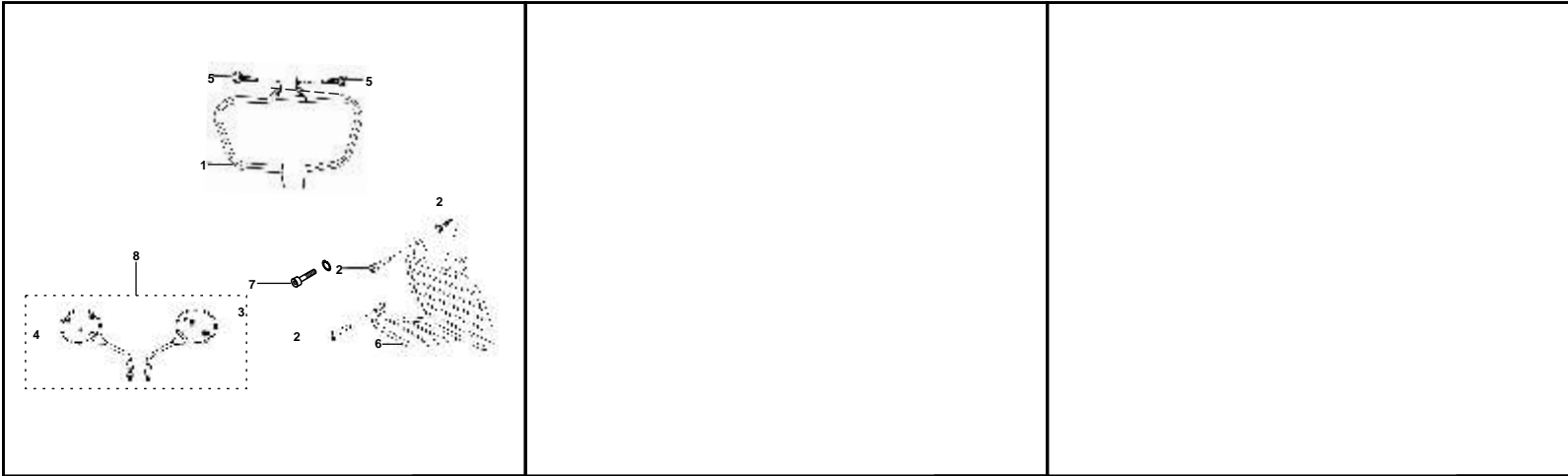


FIGURA No. 45 : ACCESORIOS

PAGE No.
45

FIGURA No. 1 : CULATA

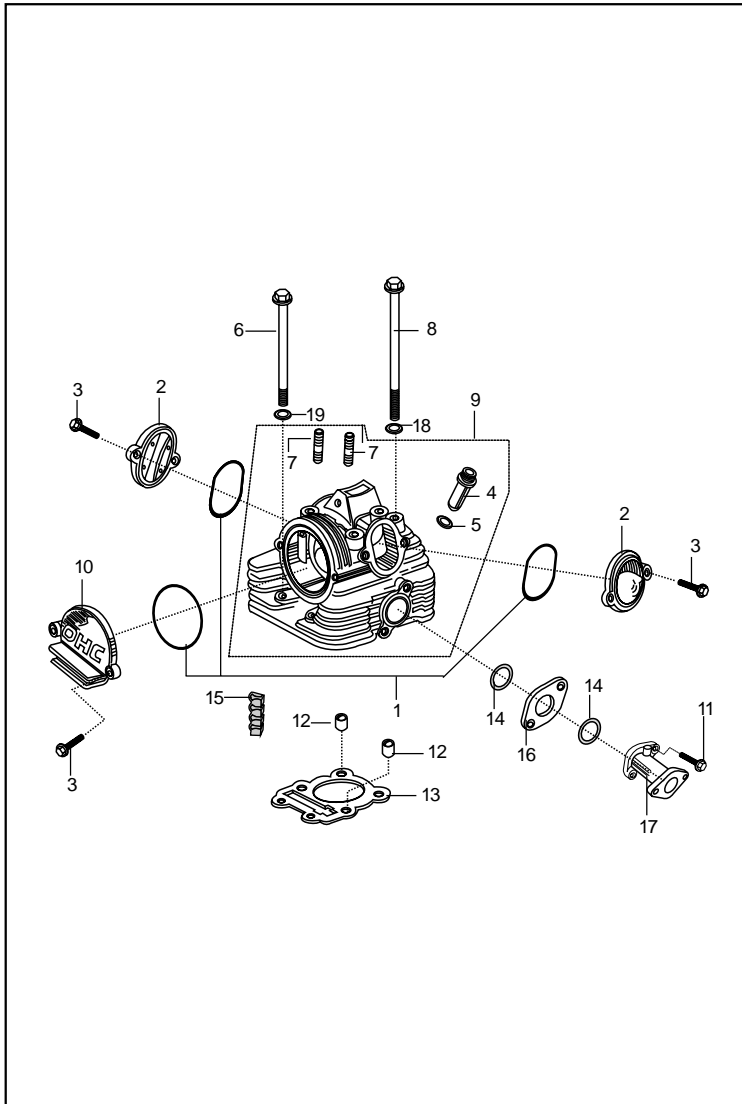


FIG. No.	PARTE No.	DESCRIPCIÓN	CANT. VEH.	OBSERVACIÓN
1	36-DU10-01	Kit Anillos Retén Tapa Culata	1	Ref. Pag. No.46
2	31-1010-06	Tapa	2	
3	39-1673-04	Tornillos	6	
4	31-1010-08	Guía Válvulas	2	
5	39-1021-21	Anillo Retén Guía Válvula	2	
6	DD-1013-47	Tornillo	2	
7	DD-1013-50	Tornillo	2	
8	DD-1013-49	Tornillo Culata	4	
9	DU-1010-69	Culata	1	BOXER TEC
	DU-1012-08	Culata	1	
10	31-1010-07	Tapa Culata	1	
11	DD-1013-51	Tornillo	2	
12	39-1000-06	Pin Guía Cilindro	2	
13	DD-1013-43	Junta Culata	1	
14	39-1017-21	Oring	2	
15	DD-1014-81	Antivibrantes Culata	4	
16	31-1011-75	Junta Múltiple Admisión	1	
17	DU-1010-58	Múltiple Admisión	1	
18	39-1612-11	Arandela	4	
19	59-1100-04	Arandela	2	

FIGURA No. 2 : VÁLVULAS

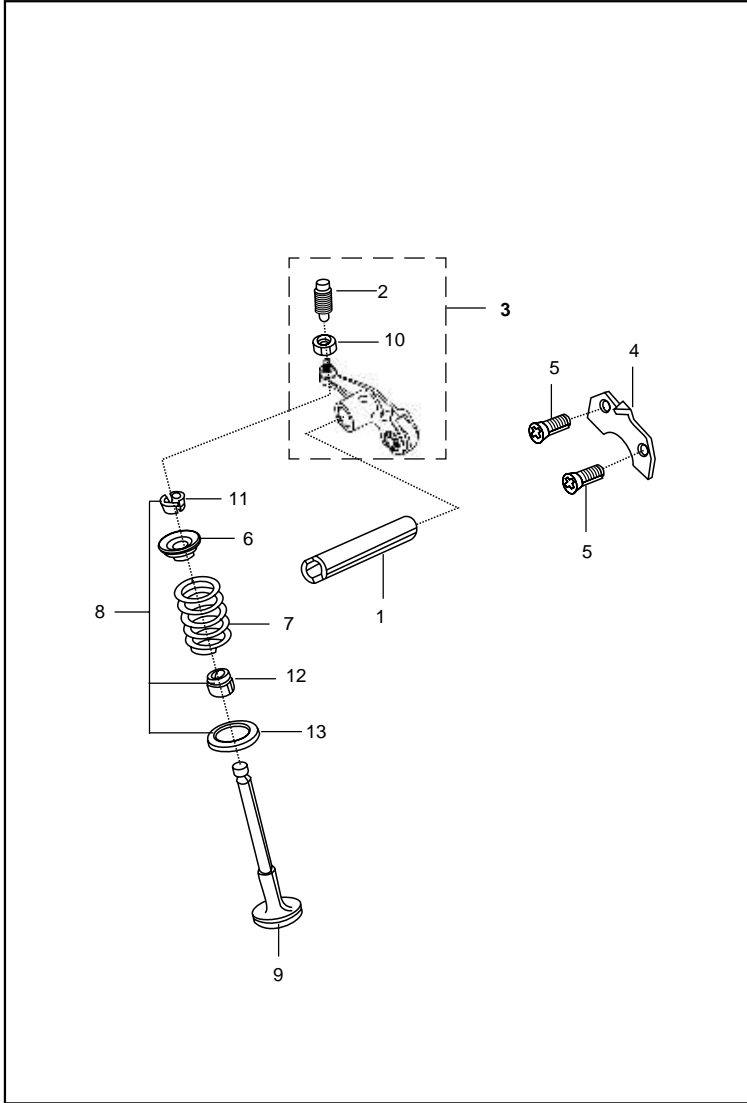


FIG. No.	PARTE No.	DESCRIPCIÓN	CANT. VEH.	OBSERVACIÓN
1	DU-1010-65	Pasador Balancines	2	
	DU-1011-91	Pasador Balancines	2	BOXER TEC
2	DF-1010-55	Tornillo Balancines	2	
3	DU-1010-60	Balancines	2	
	DU-1011-90	Balancines	2	BOXER TEC
4	31-1011-04	Platina Culata	1	
5	39-0702-01	Tornillos	2	
6	31-1010-18	Arandela Resorte Válvula	2	
7	DD-1014-40	Resorte Válvulas	2	
8	36-3110-08	Kit Retenes y Cunas Válvula	1	Ref. Pag. No.46
9	36-3110-28	Kit Válvulas (Admisión y Escape)	1	Ref. Pag. No.46
10	39-0973-15	Tuerca Perno Balancin	2	
11	31-1010-19	Cuña Válvula	4	
12	39-1035-19	Gorro de Válvula	2	
13	31-1010-45	Arandela Resorte Válvula	2	

FIGURA No. 3 : EJE DE LEVAS / TENSOR

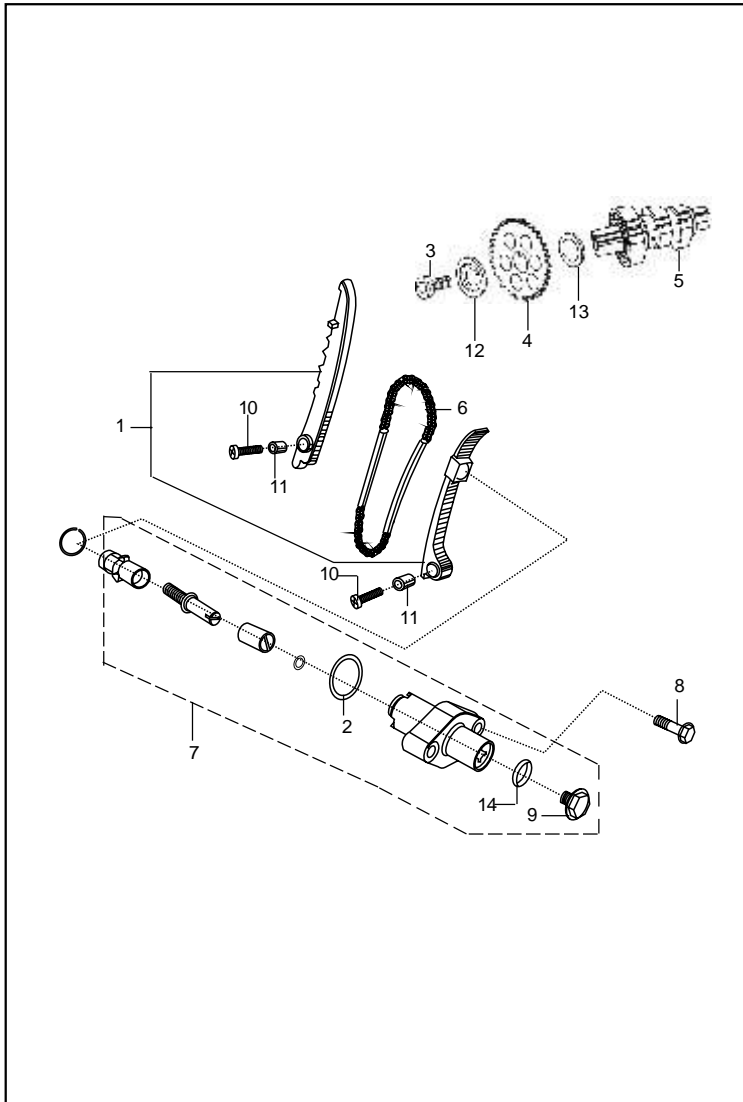


FIG. No.	PARTE No.	DESCRIPCIÓN	CANT. VEH.	OBSERVACIÓN
1	36-3110-06	Guías Cadenilla Distribución	1	Ref. Pag. No.46
2	39-2040-21	Anillo Retén	1	
3	DU-1010-96	Tornillo Piñón Eje Levas	1	
4	DU-1010-56	Piñón Eje Levas (28 T)	1	
5	DU-1010-78	Eje Levas	1	
	DU-1011-02	Eje Levas	1	BOXER TEC
6	31-1010-33	Cadenilla Distribución	1	
7	DD-1014-07	Tensor Cadenilla	1	Marca Advik
	DD-1014-87	Tensor Cadenilla	1	Marca Pricol
8	39-1959-04	Tornillo Holder Carburador	2	
9	DD-1010-62	Tornillo Tapón	1	
10	39-0748-01	Tornillo Estrella 6x25	2	
11	39-0999-06	Pin Guía Carcaza	2	
12	DU-1010-66	Arandela Piñón Eje Levas	1	
13	DU-1010-67	Buje Eje Levas	1	
14	39-1790-21	Anillo Retén	1	

FIGURA No. 4 : CILINDRO Y PISTÓN

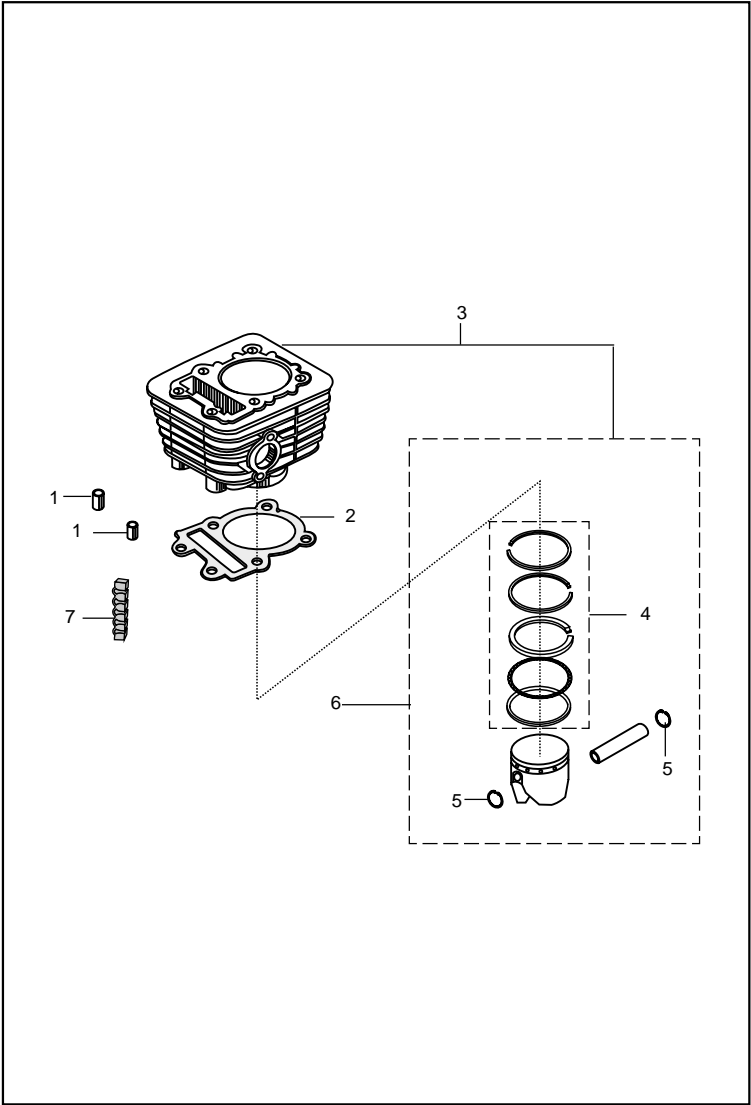


FIG. No.	PARTE No.	DESCRIPCIÓN	CANT. VEH.	OBSERVACIÓN
1	39-1000-06	Pin Guía Cilindro	2	
2	DD-1010-07	Junta Cilindro	1	
3	DU-1010-94	Cilindro Completo	1	
	DU-1012-18	Cilindro Completo	1	BOXER TEC
4	DD-1010-14	Anillos Std	1	
	36-DD40-01	Anillos Std	1	Para Pistón DU-1012-07
5	39-0985-17	Pines Pasador Pistón	2	
6	DU-1010-42	Kit Pistón Std	1	
	DU-1012-07	Kit Pistón Std	1	Para Cilindro DU-1012-18
7	DH-1014-30	Antivibrante Cilindro	3	

FIGURA No. 5 : CIGÜEÑAL

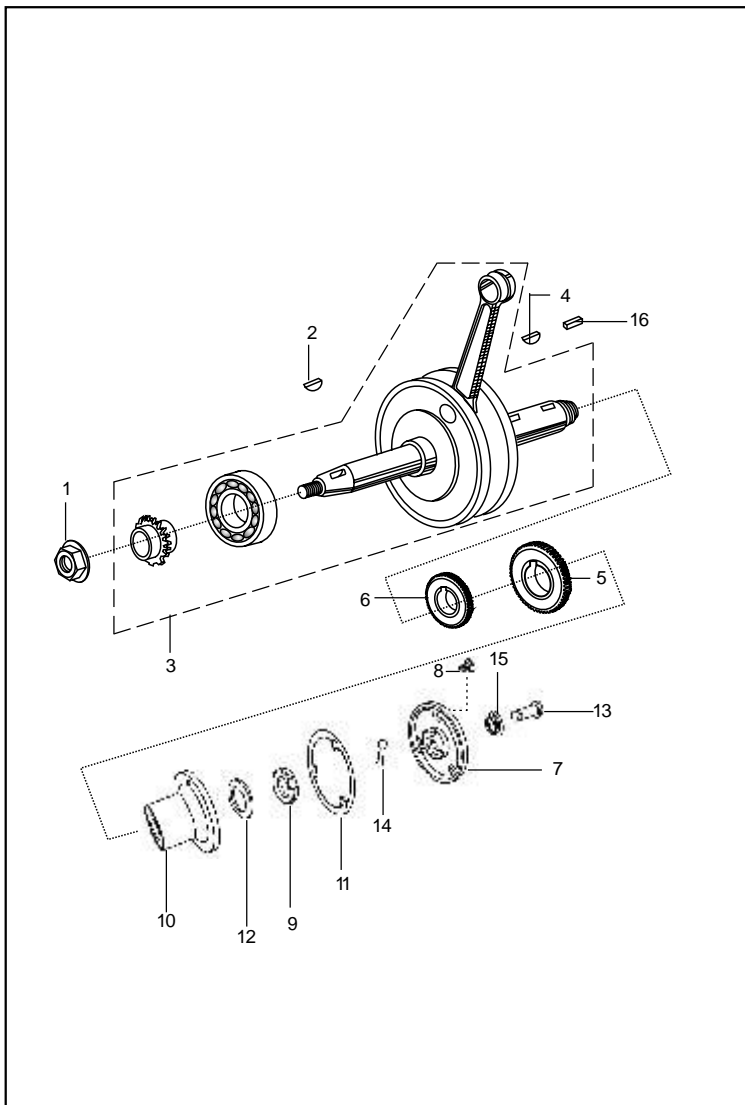


FIG. No.	PARTE No.	DESCRIPCIÓN	CANT. VEH.	OBSERVACIÓN
1	39-1055-15	Tuerca Cigüeñal	1	
2	01-1006-10	Cuña Cigüeñal	1	
3	DU-1010-05	Cigüeñal	1	
4	31-1011-73	Cuña Cigüeñal	2	
5	31-1010-76	Piñón Cigüeñal (23T)	1	
	DX-1010-47	Piñón Primario	1	BOXER TEC
6	FA-1013-34	Piñón Cigüeñal (21T)	1	
7	DU-1010-41	Cubierta Filtro Centrífugo	1	
8	39-1699-01	Tornillos	3	
9	DH-1011-95	Tuerca Cigüeñal	1	
10	DU-1011-03	Cubierta Filtro Aceite Centrífugo	1	Alt. DU-1010-08
	DX-1010-53	Cubierta Filtro Aceite Centrífugo	1	BOXER TEC
11	DU-1010-10	Junta Centrífugo Aceite	1	
12	39-2200-11	Arandela Piñón Primario	1	
13	DH-1010-66	Unión Conducto Aceite	1	
14	39-2199-08	Pin Pasador	1	
15	DH-1010-67	Resorte Filtro Aceite	1	
16	28-1011-07	Cuña Cigüeñal	1	

FIGURA No. 6 : **TRANSMISIÓN**

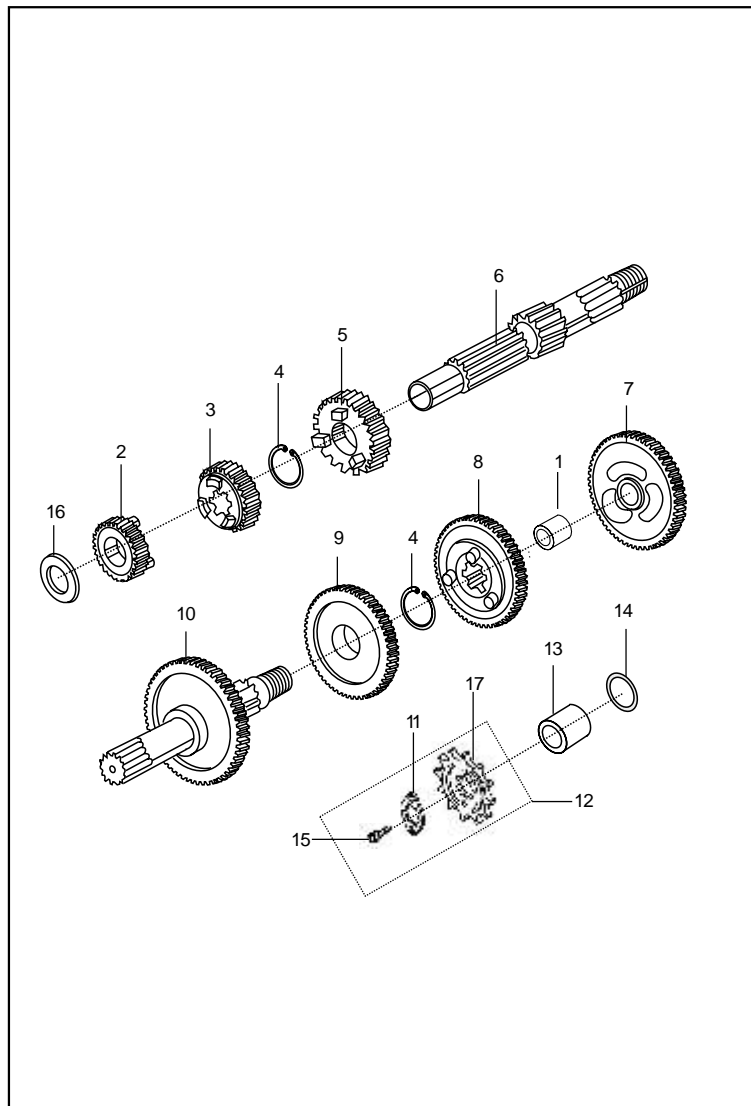


FIG. No.	PARTE No.	DESCRIPCIÓN	CANT. VEH.	OBSERVACIÓN
1	DD-1013-09	Buje Piñón Caja	1	
2	DU-1010-97	Piñón De 2a	1	
	DX-1010-45	Piñón De 2a	1	BOXER TEC
3	DU-1010-53	Piñón De 3a	1	
	DX-1010-48	Piñón De 3a		BOXER TEC
4	39-0987-17	Pin Eje Caja	2	
5	DU-1010-36	Piñón De 4a	1	
	DX-1010-49	Piñón De 4a	1	BOXER TEC
6	DU-1010-11	Eje Caja	1	
7	DU-1010-80	Piñón De 1a	1	
8	DU-1010-37	Piñón De 4a	1	
	DX-1010-51	Piñón De 4a	1	BOXER TEC
9	31-1010-83	Piñón De 3a (31T)	1	
	DX-1010-50	Piñón De 3a	1	BOXER TEC
10	DU-1012-14	Eje Piñón Salida	1	
	DX-1010-46	Eje Caja	1	BOXER TEC
11	DM-1011-15	Arandela Piñón Salida	1	
	DU-1012-13	Platina Piñón Salida	1	BOXER TEC
12	36-DU15-05	Kit Cadena y Sprocket	1	Ref. Pag. No. 49
13	31-1012-16	Buje Eje Piñón Salida	1	
	DP-1011-55	Buje Eje Piñón Salida	1	BOXER TEC
14	39-1018-21	Anillo Retén Eje Salida	1	
	DP-1011-68	Anillo Retén	1	BOXER TEC
15	39-1981-04	Tornillo Arandela Eje Salida	2	
16	DD-1014-75	Arandela Cigüeñal	1	
17	DM-1011-14	Piñón Salida	1	Hasta Sept. 2.005
	DU-1012-12	Piñón Salida	1	Desde Oct.05 Hasta Marzo 06
	DX-1010-52	Piñón Salida (14T)	1	BOXER TEC

FIGURA No. 7 : **SELECTOR CAMBIOS**

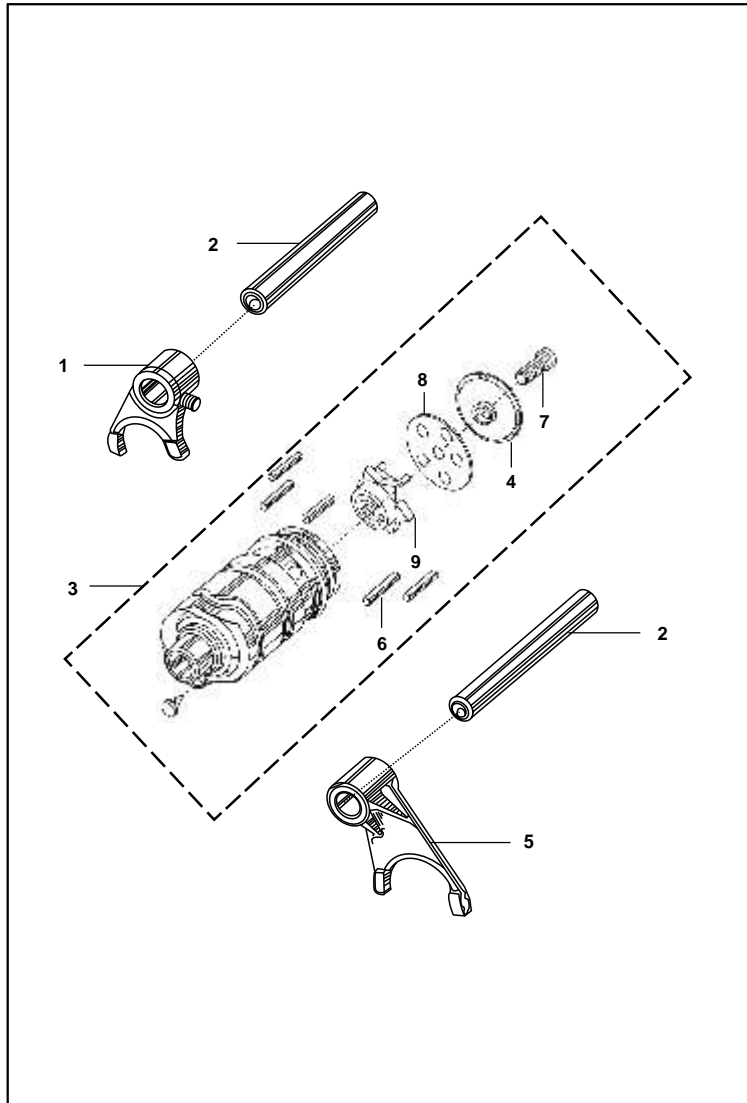


FIG. No.	PARTE No.	DESCRIPCIÓN	CANT. VEH.	OBSERVACIÓN
1	31-1011-91	Horquilla Cambios	1	
2	31-1010-51	Pasador Horquilla Cambios	2	
3	DU-1010-81	Eje Selector Cambios	1	
4	DM-1010-98	Arandela Eje Selector Cambios	1	
5	31-1011-92	Horquilla Cambios	1	
6	39-0992-06	Pin Eje Selector	5	
7	DP-1013-40	Tornillo	1	
8	DM-1010-99	Arandela Eje Selector Cambios	1	
9	DU-1010-83	Guía Eje Selector Cambios	1	

FIGURA No. 8 : EJE DE CAMBIOS

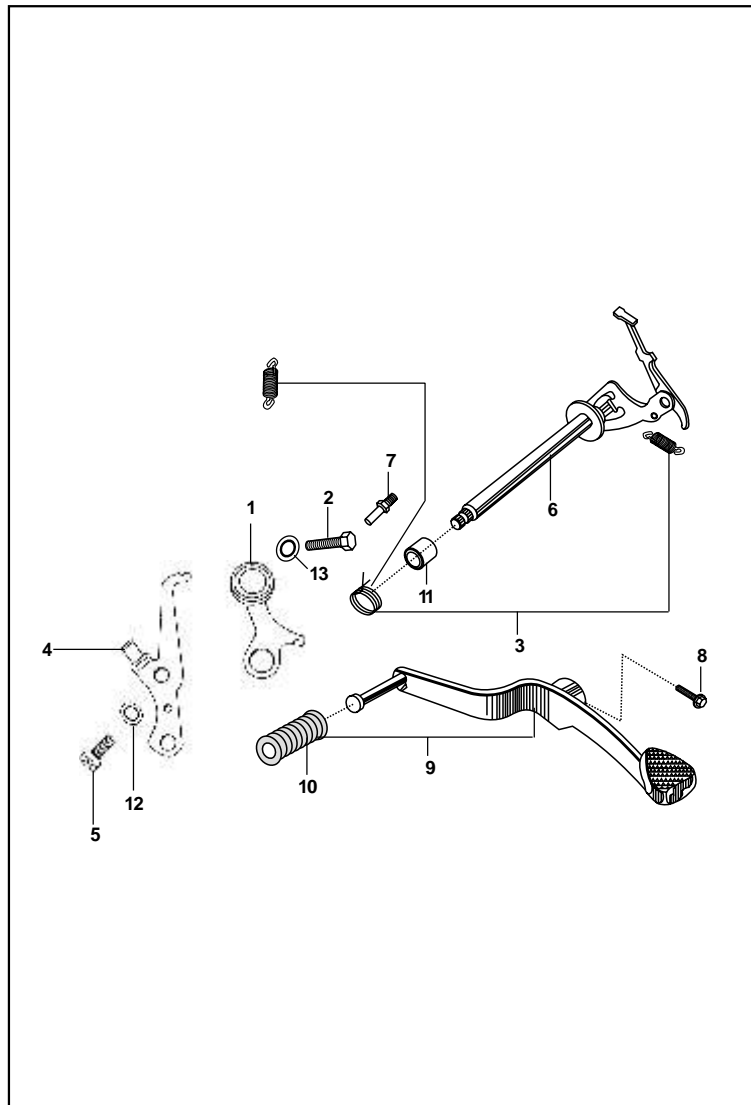


FIG. No.	PARTE No.	DESCRIPCIÓN	CANT. VEH.	OBSERVACIÓN
1	DU-1010-73	Leva Platina Eje Cambios	1	
2	39-1994-04	Tornillo	1	
3	36-DU10-04	Kit Resortes Eje Cambios	1	Ref. Pag. No.46
4	DU-1010-74	Platina Leva Eje Cambios	1	
5	39-0746-01	Tornillo De Estrella 6x13	1	
6	DD-1013-36	Eje Cambios	1	
7	DD-1011-06	Tornillo Eje Cambios	1	
8	39-2474-04	Tornillo	1	
9	DD-1014-95	Pedal Cambios	1	
10	31-1011-08	Caucho Pedal De Cambios	1	
11	31-1011-09	Buje Eje Cambios	1	
12	39-2704-01	Arandela	1	
13	DU-1010-92	Espaciador	1	

FIGURA No. 9 : CARCAZA DERECHA / MOTOR COMPLETO

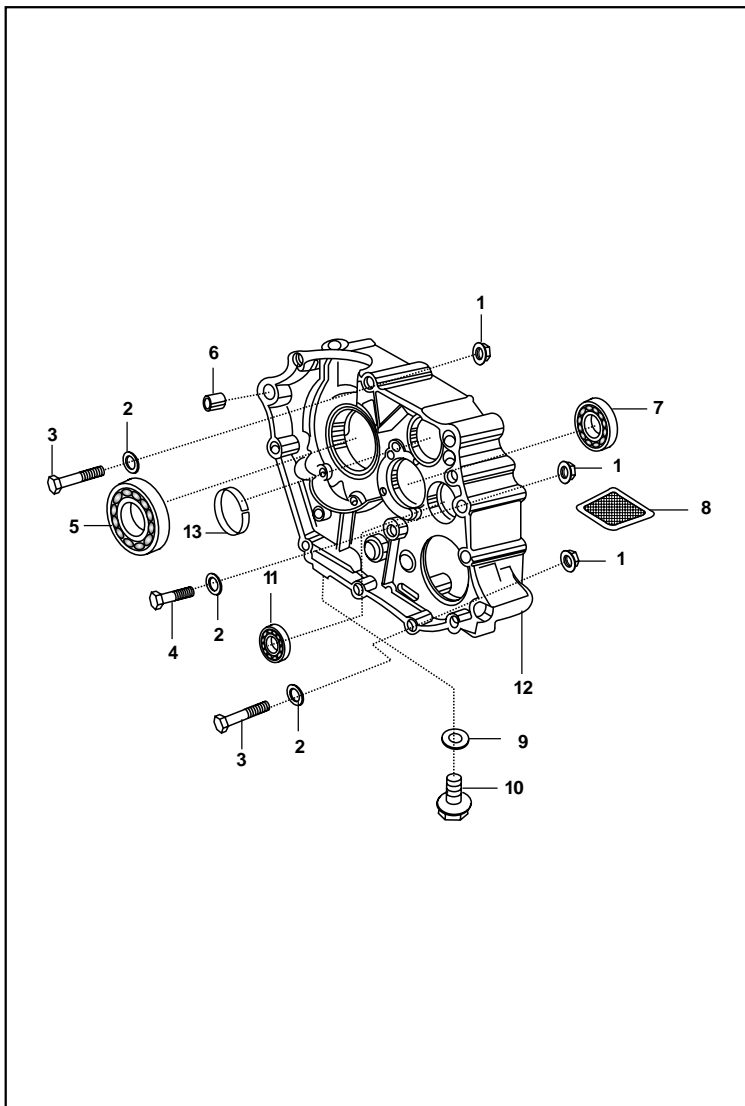


FIG. No.	PARTE No.	DESCRIPCIÓN	CANT. VEH.	OBSERVACIÓN
1	39-1225-15	Tuerca	3	
2	39-0248-11	Arandela 10mm	3	
3	39-1068-04	Tornillo Carcasa	2	
4	39-1056-04	Tornillo Carcasa	1	
5	39-1864-20	Balinerá Cigüeñal	1	Alt. 39-2293-20
6	39-1050-06	Pin Guía Carcasa	1	
7	01-1701-11	Balinerá Campana Del. (6203)	1	
8	31-1211-00	Rejilla Filtro Aceite	1	BOXER TEC
	DP-1014-52	Rejilla Filtro Aceite	1	
9	DG-1014-98	Arandela Tapón Drenaje	1	
10	DD-1012-75	Tornillo Drenaje	1	
11	01-1701-10	Balinerá Campana Del. (6201)	1	
12	DU-1010-75	Carcaza Derecha	1	
13	DU-1010-85	Buje Carcaza Derecha	1	
14	DU-1010-01	Motor Completo	1	No Ilustrado

FIGURA No. 10 : CARCAZA IZQUIERDA

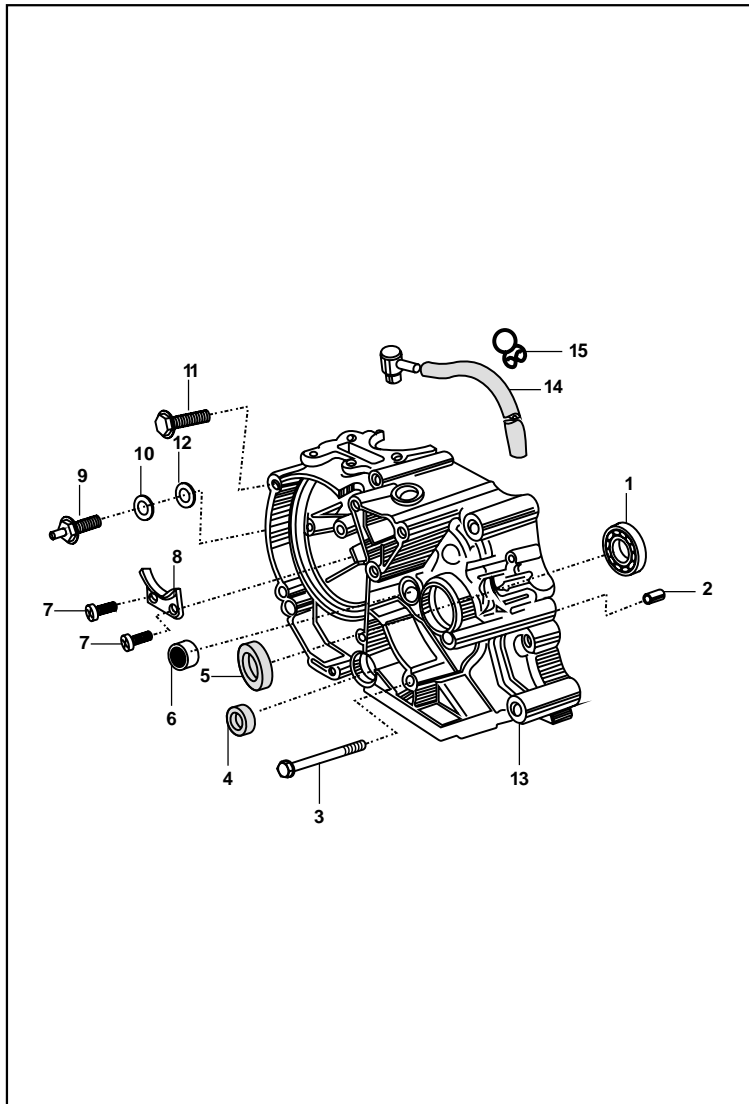


FIG. No.	PARTE No.	DESCRIPCIÓN	CANT. VEH.	OBSERVACIÓN
1	01-1701-11	Balinera Campana Del. (6203)	1	
2	39-0999-06	Pin Guía Carcasa	5	
3	39-1066-04	Tornillo Carcasa	3	
4	39-1043-19	Retén Eje Cambios	1	
5	39-1080-19	Retén Eje Salida	1	
6	39-1008-20	Rodillo Eje Clutch	1	
7	39-0702-01	Tornillos	2	
8	31-1010-56	Guía Cable Clutch	1	
9	31-2010-81	Switch Neutro	1	
10	39-0703-11	Arandela Plana	*	Requeridas
11	39-1075-04	Tornillo Carcasa	7	
12	30-1010-15	Junta Switch Neutro	1	
13	DD-1011-01	Carcasa Izquierda	1	
	DU-1012-16	Carcasa Izquierda	1	BOXER TEC
14	DD-1012-19	Manguera	1	
15	30-1410-15	Abrazadera	2	

FIGURA No. 11 : CONDUCTO ACEITE

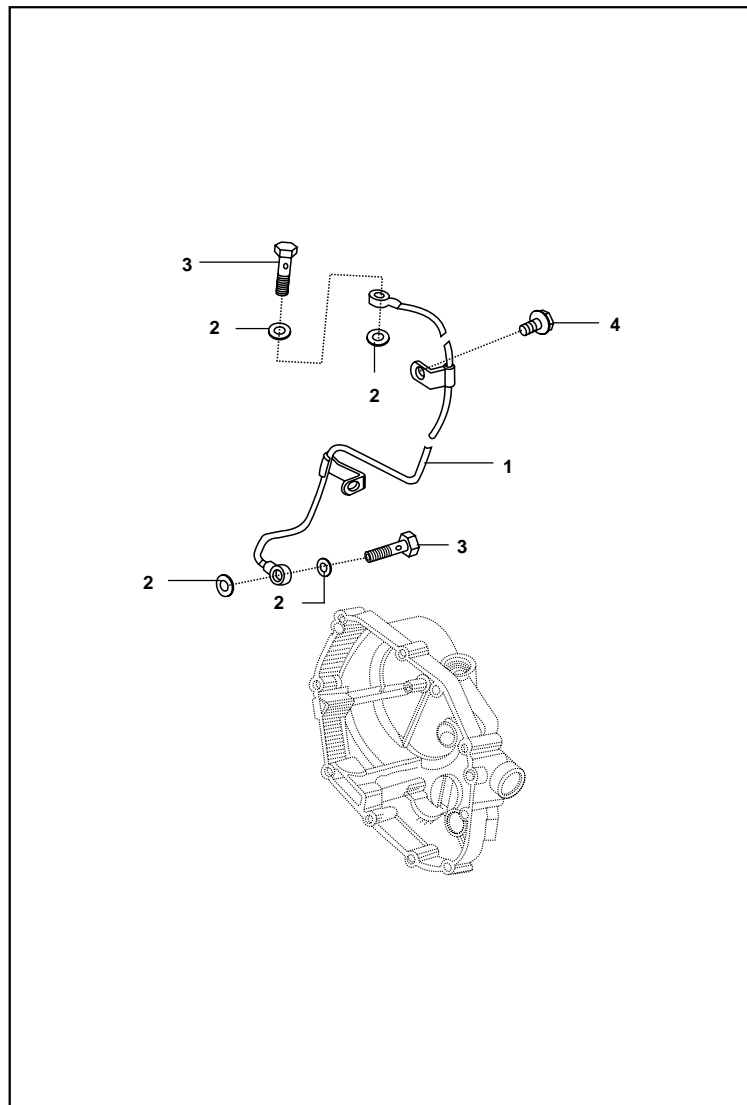


FIG. No.	PARTE No.	DESCRIPCIÓN	CANT. VEH.	OBSERVACIÓN
1	DU-1210-05	Conducto Aceite	1	Usar con Soporte de Motor Del. DU-1610-94
	DU-1210-10	Conducto Aceite	1	Usar con Soporte de Motor Del. DD-1610-52
2	31-1210-06	Arandela	4	
3	39-1023-04	Perno Lubricación	2	
4	39-1062-04	Tornillo	2	

FIGURA No. 12 : **CUBIERTA VOLANTE Y CUBIERTA CADENA**

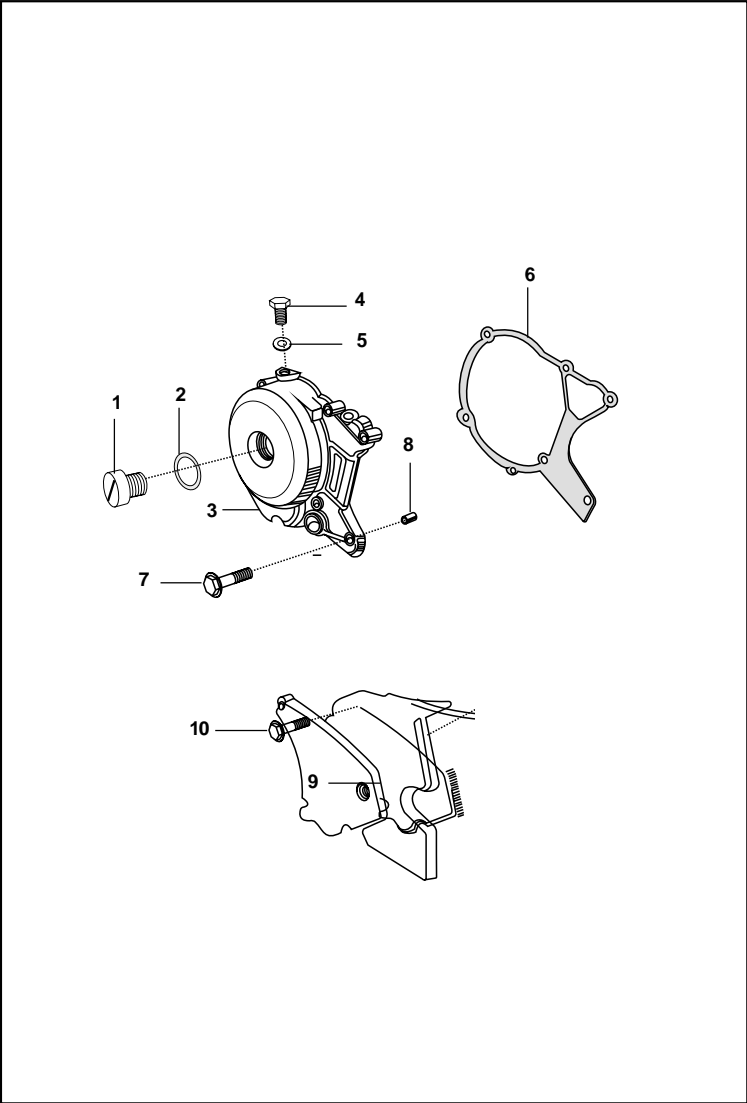


FIG. No.	PARTE No.	DESCRIPCIÓN	CANT. VEH.	OBSERVACIÓN
1	31-1010-62	Tornillo Tapa Volante	1	
2	39-1019-21	Anillo Retén	1	
3	31-1012-95	Cubierta Volante	1	
4	31-1010-61	Tapón Aceite	1	
5	31-1011-13	Arandela Tapón Aceite	1	
6	DD-1010-58	Junta Tapa Volante	1	
7	39-1074-04	Tornillo Conducto Gasolina	5	
8	39-0999-06	Pin Guía Carcasa	2	
9	DM-1010-56	Cubierta Cadena	1	BOXER TEC
	DM-1011-49	Cubierta Cadena	1	
10	39-2147-04	Tornillo Hexágono	3	

FIGURA No. 13 : CUBIERTA CLUTCH

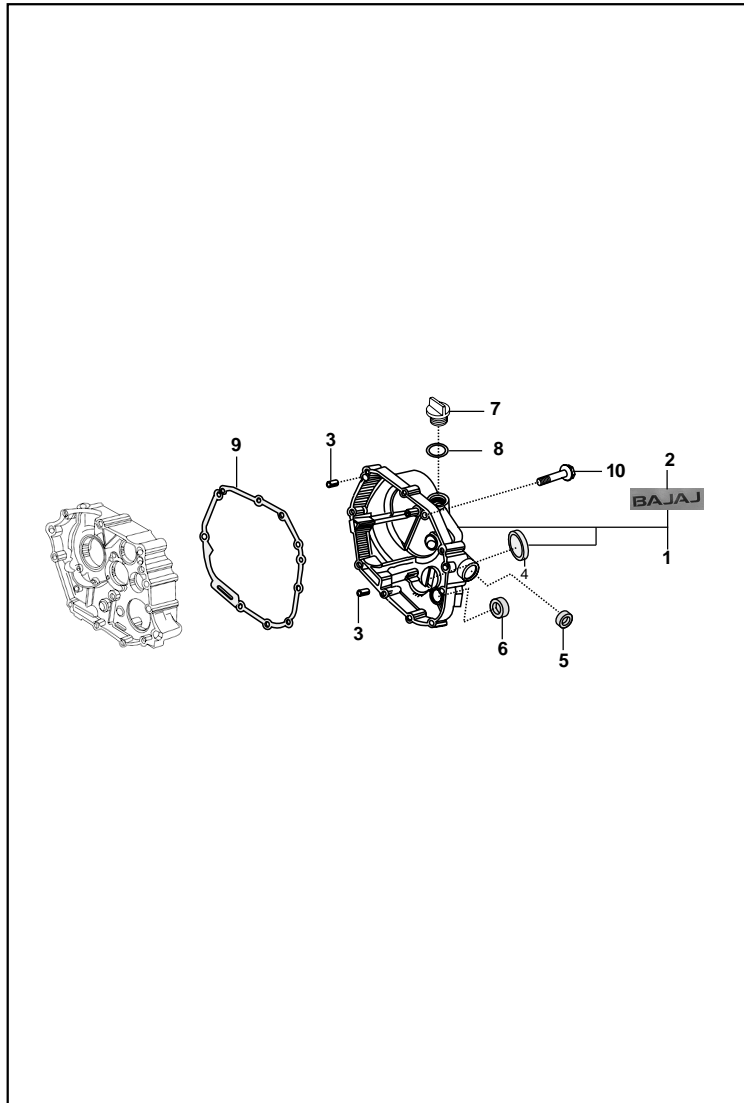


FIG. No.	PARTE No.	DESCRIPCIÓN	CANT. VEH.	OBSERVACIÓN
1	DU-1010-13	Cubierta Clutch	1	
	DU-1012-10	Cubierta Clutch	1	BOXER TEC
2	DF-1010-71	Calcomanía Tapa Clutch	1	
3	39-0999-06	Pin Guía Carcasa	2	
4	31-1010-67	Visor Nivel Aceite	1	
5	39-1041-19	Retén Eje Leva de Clutch	1	
6	30-1011-42	Retén Eje Crank	1	
7	DD-1013-25	Tapa Filtro Aceite	1	
8	39-2134-21	Anillo Retén	1	
9	DD-1010-60	Junta Carcasa Clutch	1	
10	39-1075-04	Tornillo Carcasa	10	

FIGURA No. 14 : CLUTCH

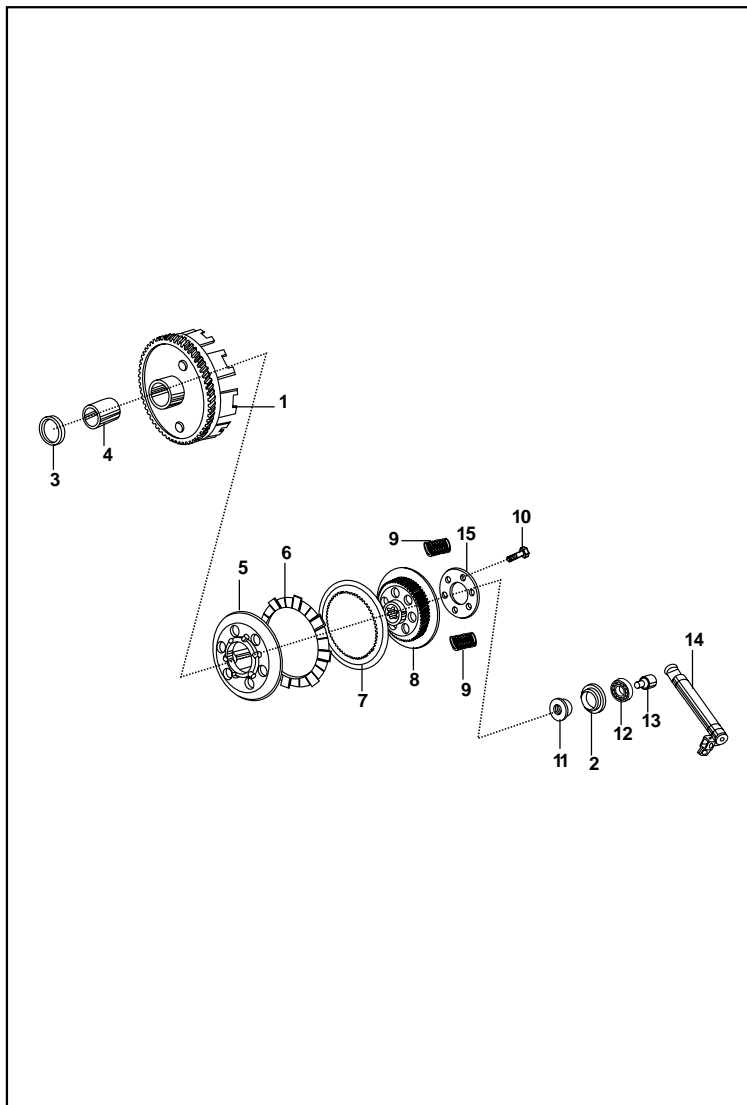


FIG. No.	PARTE No.	DESCRIPCIÓN	CANT. VEH.	OBSERVACIÓN
1	DU-1011-15	Corona Clutch	1	
	DX-1010-54	Corona Clutch	1	BOXER TEC
2	28-1011-95	Soporte Balinera Clutch	1	
3	39-2600-11	Arandela Corona Clutch	2	
4	DU-1011-09	Buje Corona Clutch	1	
5	DD-1014-92	Porta Resorte Clutch	1	
6	DD-1014-80	Discos Clutch	5	
7	30-1010-96	Discos Metálicos Clutch	4	
8	DD-1014-93	Manzana Clutch	1	
9	28-1012-14	Resortes Clutch	6	
10	39-0980-04	Tornillo Resorte Clutch	6	
11	39-1053-15	Tuerca Cigüeñal	1	
12	39-2403-20	Balinera Eje Clutch	1	
13	31-1011-48	Impulsor Clutch	1	
14	31-1011-44	Eje Interno Clutch	1	
	DX-1010-35	Leva Interna Clutch	1	BOXER TEC
15	31-1011-37	Arandela Porta Resortes	1	

FIGURA No. 15 : PEDAL CRANK

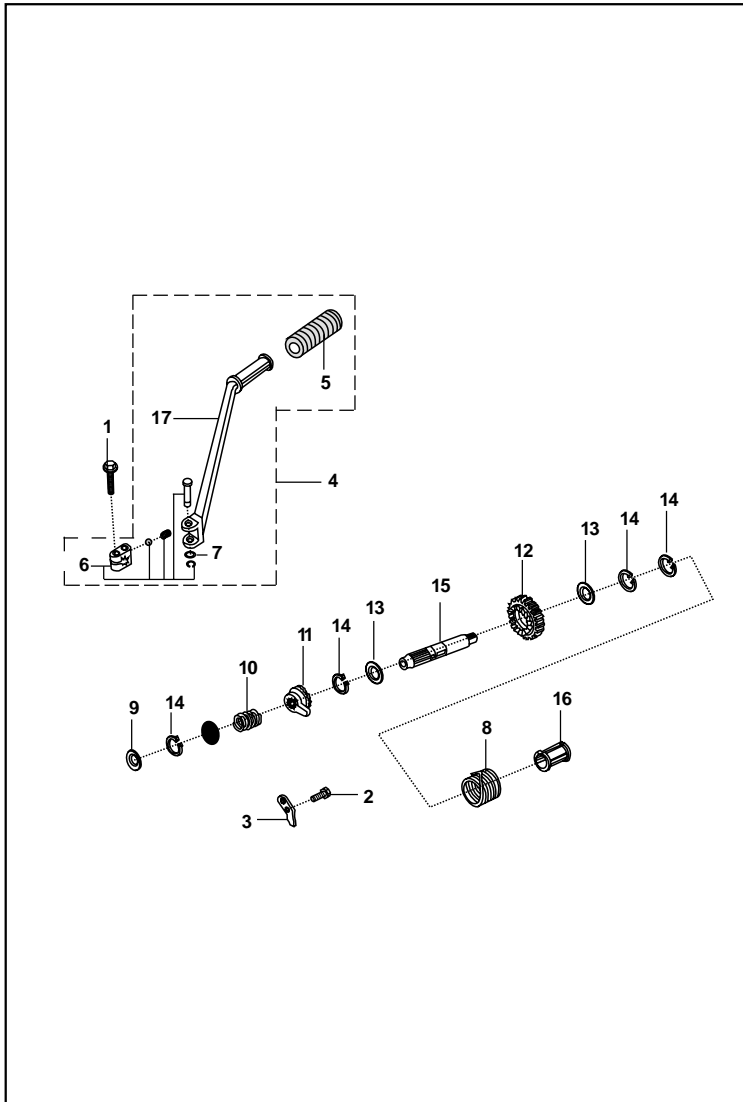


FIG. No.	PARTE No.	DESCRIPCIÓN	CANT. VEH.	OBSERVACIÓN
1	DP-1510-18	Tornillo Pedal Crank	1	
2	DD-1012-64	Tornillos	2	
3	DD-1012-54	Platina Guía Crank	1	
4	DU-1010-50	Pedal Crank	1	
5	30-1011-54	Caucho Pedal Crank	1	
6	36-DU10-07	Kit Moñón Crank	1	Ref. Pag. No.46
7	22-1502-41	Wasa Crank	1	
8	31-1010-41	Resorte Crank	1	
9	39-0993-11	Arandela Eje Crank	1	
10	31-1010-39	Resorte Piñón Crank	1	
11	31-1010-38	Piñón Crank	1	
12	DU-1010-38	Piñón Crank	1	
13	39-0995-11	Arandela Eje Caja	2	
14	39-0738-17	Pin Eje Primario	4	
15	DU-1010-45	Eje Crank	1	
16	31-1010-40	Guía Resorte Crank	1	
17	DD-1010-95	Pedal Crank Sin Moñón	1	

FIGURA No. 16 : **CARBURADOR**

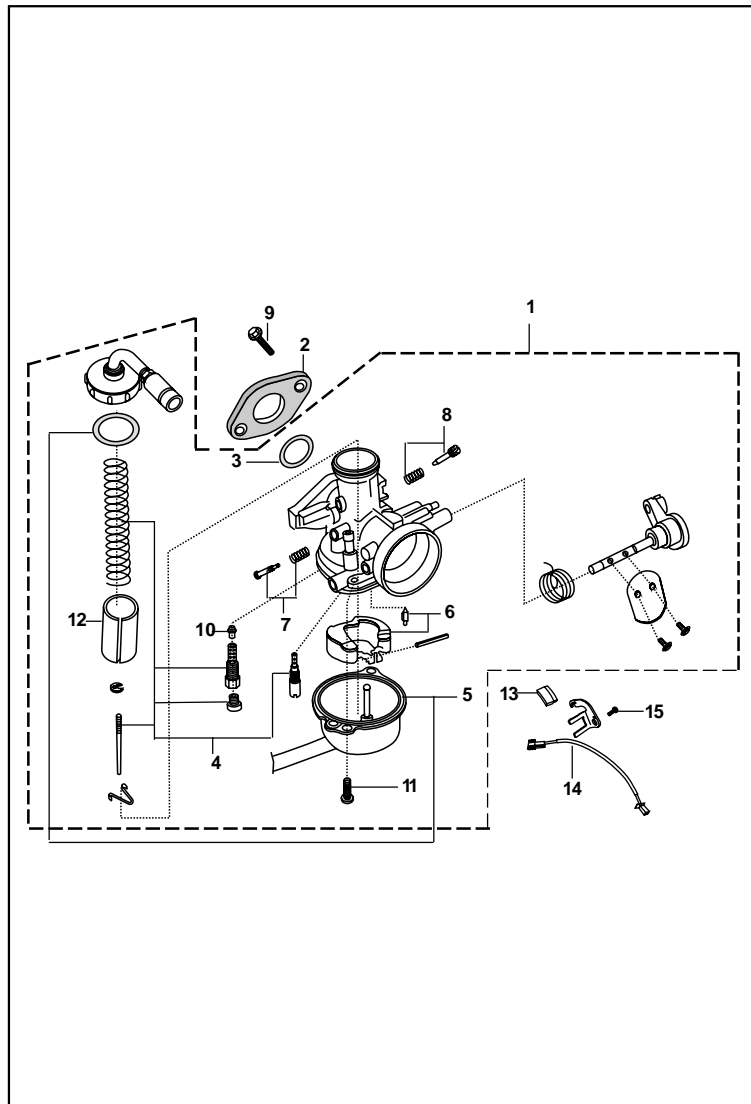


FIG. No.	PARTE No.	DESCRIPCIÓN	CANT. VEH.	OBSERVACIÓN
1	DU-1210-09	Carburador (PB-16)	1	
2	DU-1010-57	Insulador Carburador	1	
	DU-1011-07	Insulador Carburador	1	Hasta Agosto de 2.004
3	39-1283-21	Anillo Retén Múltiple Adm.	1	
4	36-DU12-06	Kit Carburador	1	Ref. Pag. No.47
5	36-DU12-04	Kit Empaques Carburador	1	Ref. Pag. No.47
6	36-DU12-05	Kit Flota y Aguja Paso Gasolina	1	Ref. Pag. No.47
7	36-DU12-02	Tornillo Carburador	1	Ref. Pag. No.47
8	36-DU12-03	Tornillo Carburador	1	Ref. Pag. No.47
9	39-1675-04	Tornillo Carburador	2	
10	DU-1210-28	Difusor	1	
11	DD-1211-71	Tornillos Taza Carburador	2	
12	DU-1210-17	Cortina Carburador	1	
13	DH-1211-01	Imán Switch Gato Lateral	1	
14	DH-1211-02	Instalación Eléctrica Carburador	1	
15	39-1062-04	Tornillo	1	

FIGURA No. 17 : **FILTRO DE AIRE**

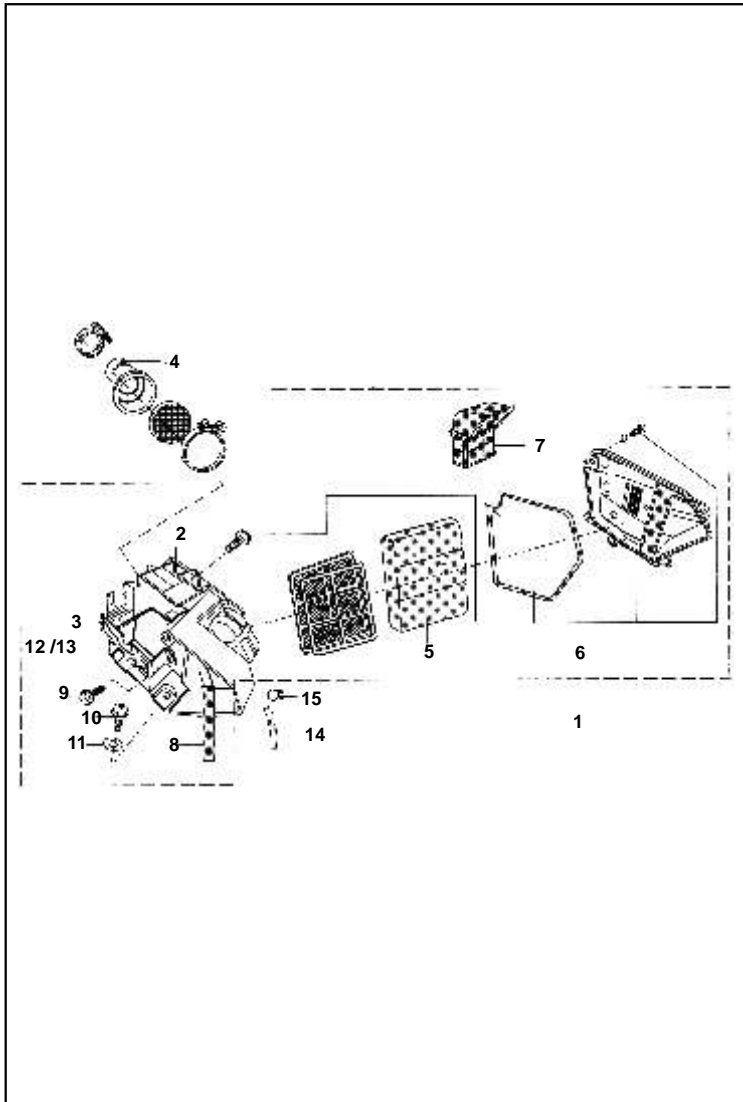


FIG. No.	PARTE No.	DESCRIPCIÓN	CANT. VEH.	OBSERVACIÓN
1	DU-1210-01	Filtro Aire Completo	1	
	DF-1210-23	Filtro Aire Completo	1	Desde Nov-05
2	DU-1210-04	Caja Filtro Aire	1	
3	39-0986-08	Pin Seguridad	1	
4	DU-1210-08	Conducto Filtro Aire	1	
5	31-1210-29	Elemento Filtro Aire	1	
6	36-DU12-01	Tapa Filtro Aire	1	Ref. Pag. No.46
7	DH-1211-03	Conducto Filtro Aire	1	
8	DM-2210-01	Banda Herramienta	1	
9	39-1680-04	Tornillos	1	
10	39-2407-01	Tornillo Filtro Aire	2	
11	39-1789-24	Arandela Plana	2	
12	DM-1210-10	Abrazadera Batería	1	
13	31-1610-07	Antivibrante Batería	2	
14	DM-1210-14	Conducto Aceite	1	
15	DM-1210-26	Abrazadera	1	

FIGURA No. 18 : SILENCIADOR

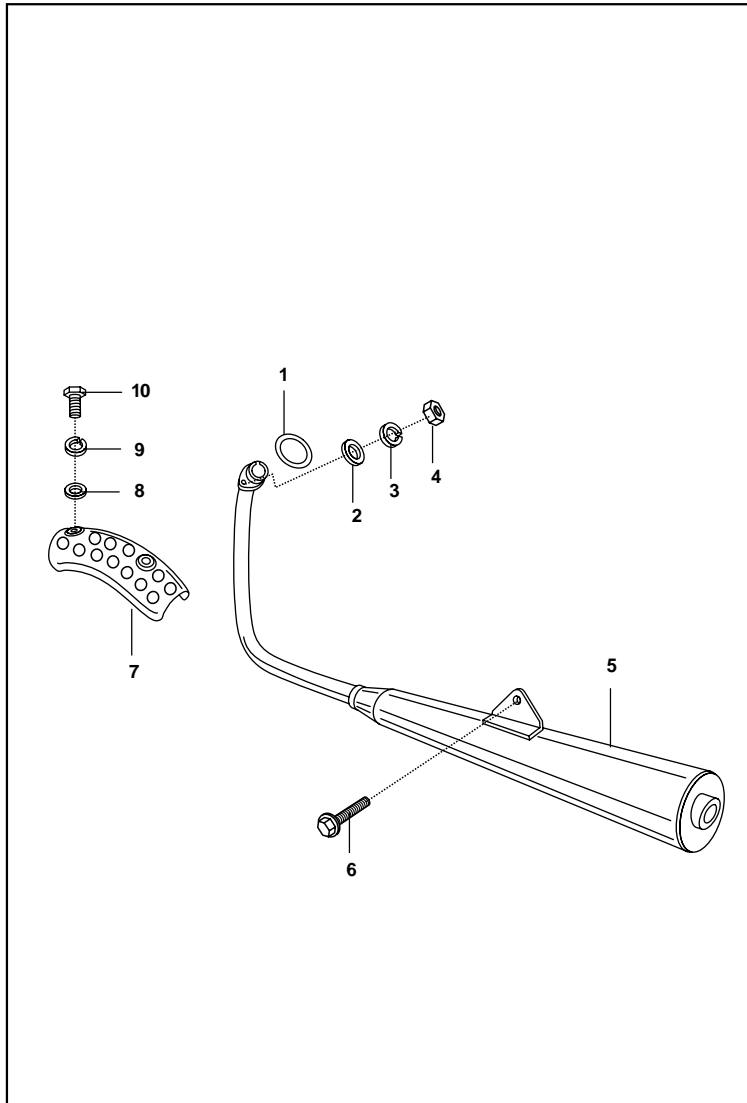


FIG. No.	PARTE No.	DESCRIPCIÓN	CANT. VEH.	OBSERVACIÓN
1	31-1010-14	Junta Tubo Escape	1	
2	39-0198-11	Arandela 6 mm	2	
3	39-0732-12	Arandela Wasa 6 mm	2	
4	39-2145-15	Tuerca	2	
5	DU-1010-70	Silenciador	1	
	DU-1011-82	Silenciador Con Tec	1	BOXER TEC
6	DD-1013-66	Tornillo	1	
7	DF-1010-19	Cubierta Tubo Escape	1	
	DU-1011-80	Cubierta Tubo Escape	1	BOXER TEC
8	39-0197-11	Arandela Plana 5 mm	2	
9	39-0790-12	Guasa de 5 mm	2	
10	39-2345-01	Tornillos	2	

FIGURA No. 19 : BOMBA ACEITE

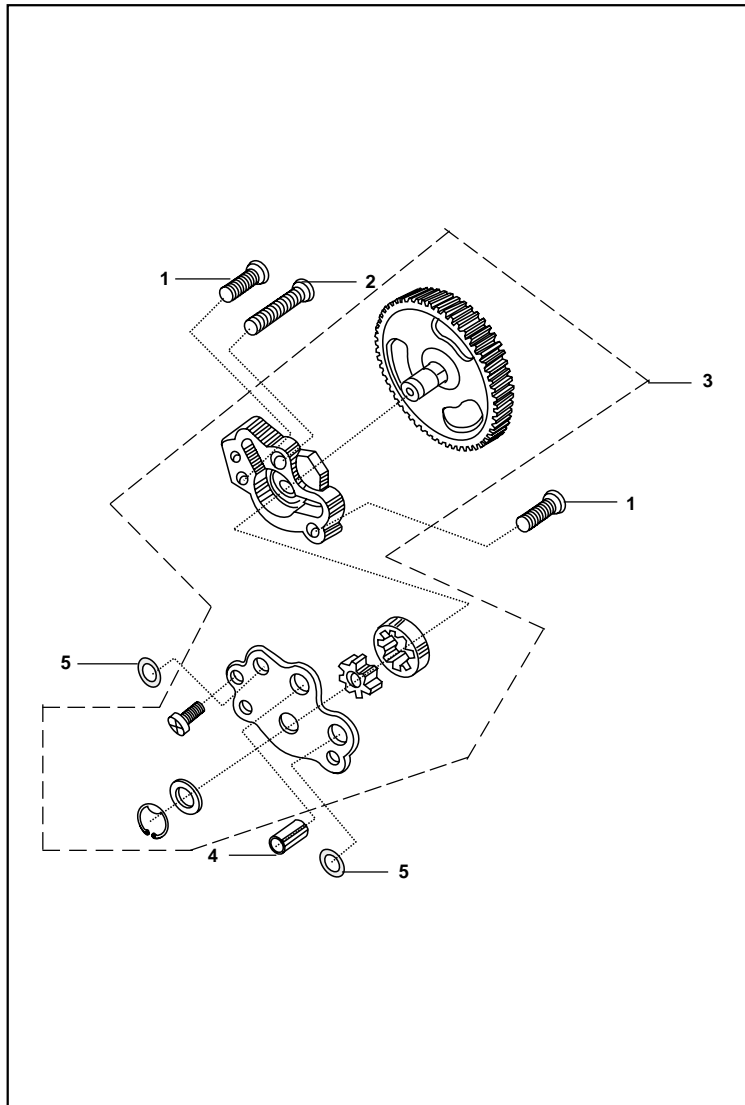


FIG. No.	PARTE No.	DESCRIPCIÓN	CANT. VEH.	OBSERVACIÓN
1	39-1078-01	Tornillo 6x18	2	
2	39-0753-01	Tornillo 6x30	1	
3	DF-1210-03	Bomba Aceite	1	
4	39-0999-06	Pin Guía Carcasa	1	
5	39-1013-21	Anillo Retén Base Bomba Aceite	2	

FIGURA No. 20 : **MAGNETO**

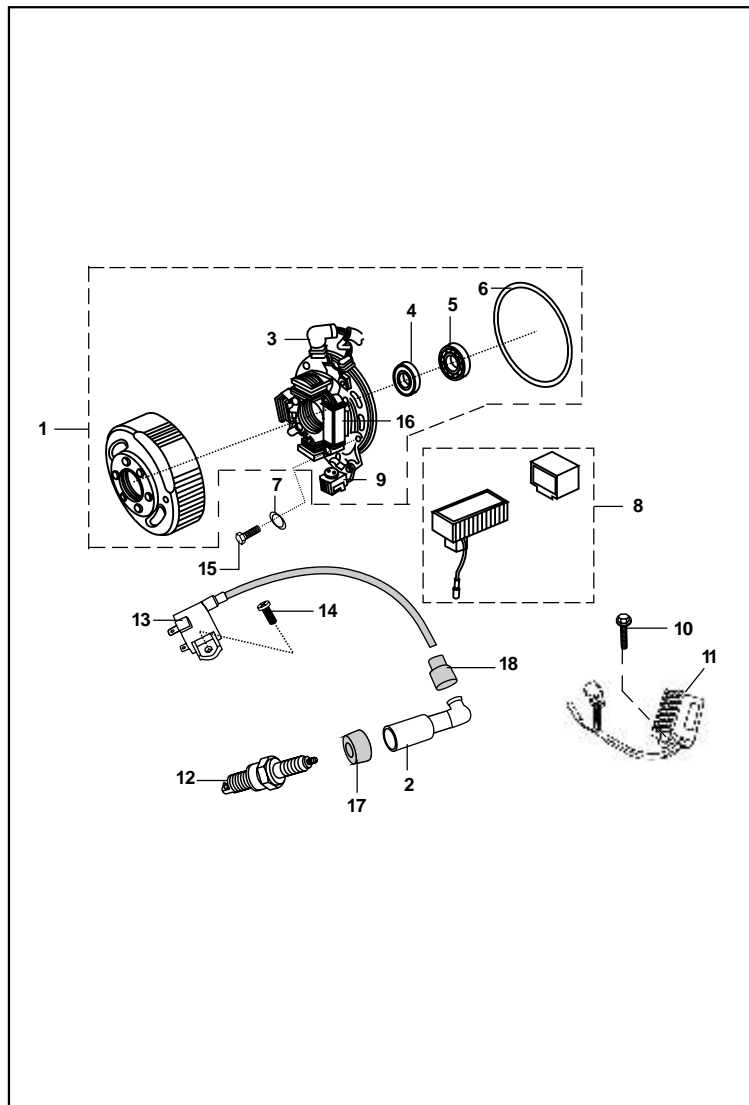


FIG. No.	PARTE No.	DESCRIPCIÓN	CANT. VEH.	OBSERVACIÓN
1	DF-1110-15	Plato Bobinas (Con Volante)	1	
	DX-1110-03	Plato Bobinas (Con Volante)	1	} Para CDI Con Punto Azul Ref. DZ-1110-02
2	DD-1110-48	Capuchón Bujía	1	
3	DF-1110-20	Plato Bobinas Completo	1	
4	39-1042-19	Reten Plato Bobinas (17-31-7)	1	
5	39-1003-20	Balnera Plato Bobinas	1	
6	39-1028-21	Anillo Retén	1	
7	39-1659-11	Junta Base Plato Bobinas	3	
8	DF-1110-17	CDI	1	
	DZ-1110-02	CDI (Con Punto Azul)	1	Para Magneto Ref. DX-1110-03
9	31-1110-58	Bobina Pick-up	1	
10	39-1553-04	Tornillo Tensor Cadenilla	2	
11	DU-2010-62	Regulador/rectificador	1	
12	DD-1110-18	Bujía Champion (P-RZ9HC)	1	Alt. DD-1110-36
13	DF-1110-33	Bobina de Alta	1	
14	39-0745-01	Tornillo	1	
15	DD-1013-18	Tornillo Stator	3	
16	31-1110-56	Bobina Encendido	1	
17	DD-1110-11	Antivibrante Capuchón Bujía	1	
18	DD-1110-12	Capuchón Bujía	1	

FIGURA No. 21 : CHASIS

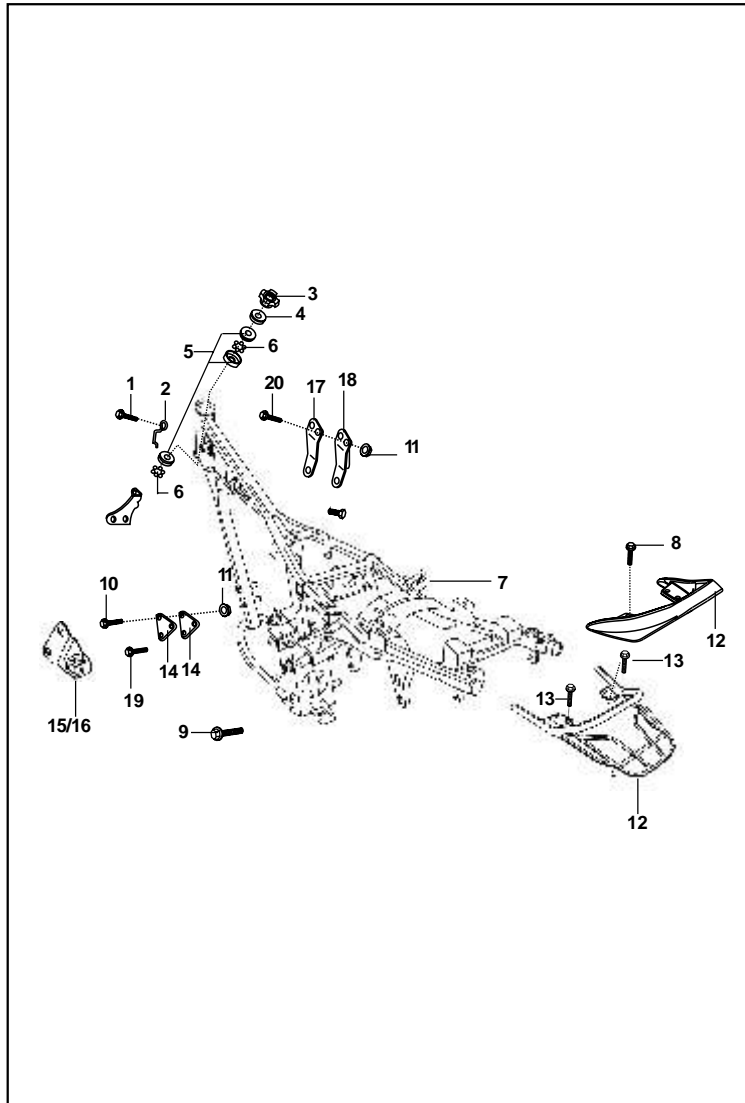


FIG. No.	PARTE No.	DESCRIPCIÓN	CANT. VEH.	OBSERVACIÓN
1	39-2473-04	Tornillo	1	
2	31-1910-02	Abrazadera Cables	1	
3	DF-1810-90	Tuerca Espiga Dirección	1	
4	DF-1810-52	Guardapolvo	1	
5	36-3118-03	Kit Cunas Dirección	1	Ref. Pag. No.46
	DH-1810-24	Cuna Dirección	1	BOXER TEC
	DH-1810-25	Cuna Chasis	1	BOXER TEC
	DH-1810-26	Cuna Dirección	1	BOXER TEC
6	30-1810-06	Balín	46	
	DJ-1811-15	Canastilla	2	Desde Julio-06
7	DU-1610-30	Chasis	1	
	DU-1611-20	Chasis		BOXER TEC
8	39-2222-04	Tornillo Guardafango	4	
9	39-1068-04	Tornillo Carcasa	1	
10	39-2469-04	Tornillo	1	
11	39-2479-15	Tuerca	5	Alt. 39-0694-15
12	DU-2210-01	Agarradera Pasajero	1	
	DU-2210-04	Parrilla Trasera	1	BOXER TEC
13	DU-2210-07	Tornillo	2	
14	DD-1610-52	Soporte Motor Delantero	2	
15	DU-1610-93	Soporte Motor Delantero Izquierdo	1	
16	DU-1610-94	Soporte Motor Delantero Derecho	1	
17	DD-1612-03	Soporte Motor Superior Izquierdo	1	
	DD-1612-03/00	Soporte Motor Superior Izquierdo	1	Integración Nacional
18	DD-1612-04	Soporte Motor Superior Derecho	1	
	DD-1612-04/00	Soporte Motor Superior Derecho	1	Integración Nacional
19	39-2700-04	Tornillo	1	
20	39-2470-04	Tornillo	5	

FIGURA No. 22 : BRAZO OSCILANTE Y AMORTIGUADOR

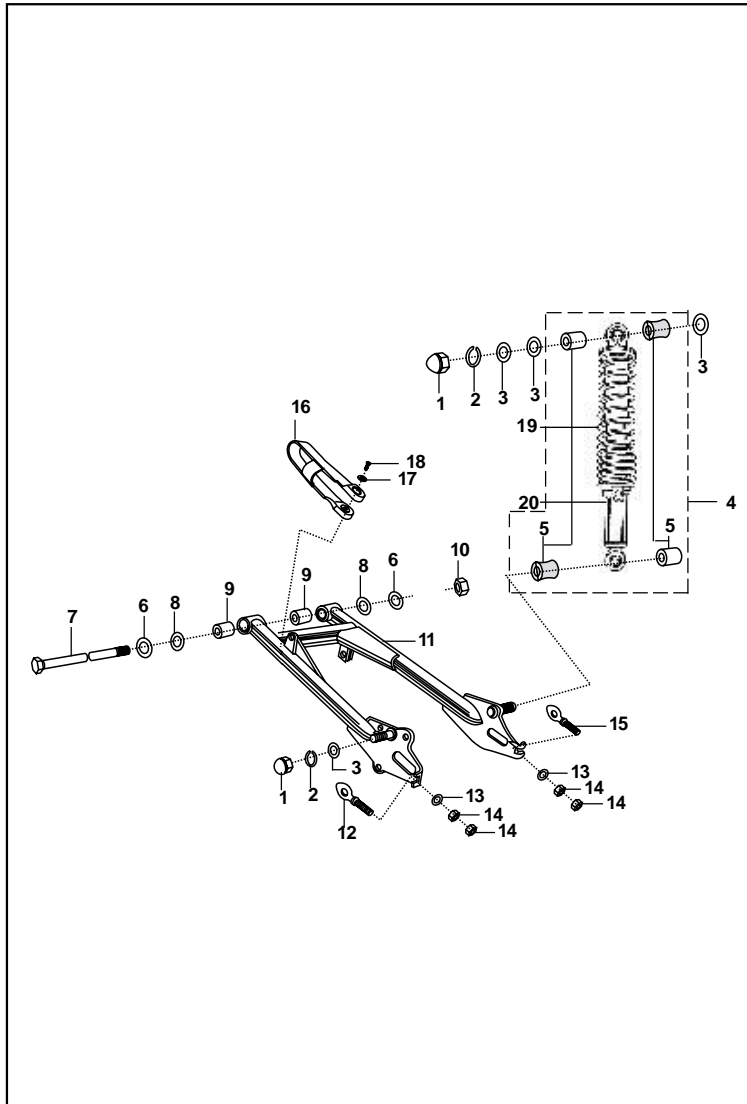


FIG. No.	PARTE No.	DESCRIPCIÓN	CANT. VEH.	OBSERVACIÓN
1	39-0712-15	Tuerca 12 mm	4	
2	39-0737-12	Arandela	4	
3	39-0714-11	Arandela de 12 mm	8	
4	DU-1710-08	Amortiguador Trasero	2	
	DM-1710-25	Amortiguador Trasero (Naranja y Negro)	2	BOXER TEC
5	36-DF17-01	Kit Bujes Amortiguador Tras.	1	Ref. Pag. No.46
6	39-0248-11	Arandela 10 mm	2	
7	31-1710-06	Pasador Brazo Oscilante	1	
8	39-0201-11	Arandela de 10 mm	2	
9	30-1710-18	Buje Brazo Oscilante	2	
10	39-1225-15	Tuerca	1	
11	31-1710-01	Brazo Oscilante	1	
	DU-1710-17	Brazo Oscilante	1	BOXER TEC
12	15-1510-62	Tensor Cadena Derecho	1	
13	39-0711-11	Arandela de 6 mm	2	
14	39-0292-15	Tuerca 4 mm	4	
15	15-1510-61	Tensor Cadena Izquierdo	1	
16	31-1710-12	Caucho Brazo Oscilante	1	
17	39-0454-11	Arandela de 4 mm	2	
18	39-0553-02	Tornillo Pito	2	
19	DU-1710-10	Resorte Amortiguador	2	Para DU-1710-08
20	DU-1710-05	Amortiguador Sin Resorte	1	
21	DM-1710-22	Bujes	1	Adicionado al Brazo Oscilante (N.I)

FIGURA No. 23 : GATO LATERAL / GATO CENTRAL / REPOSAPIES

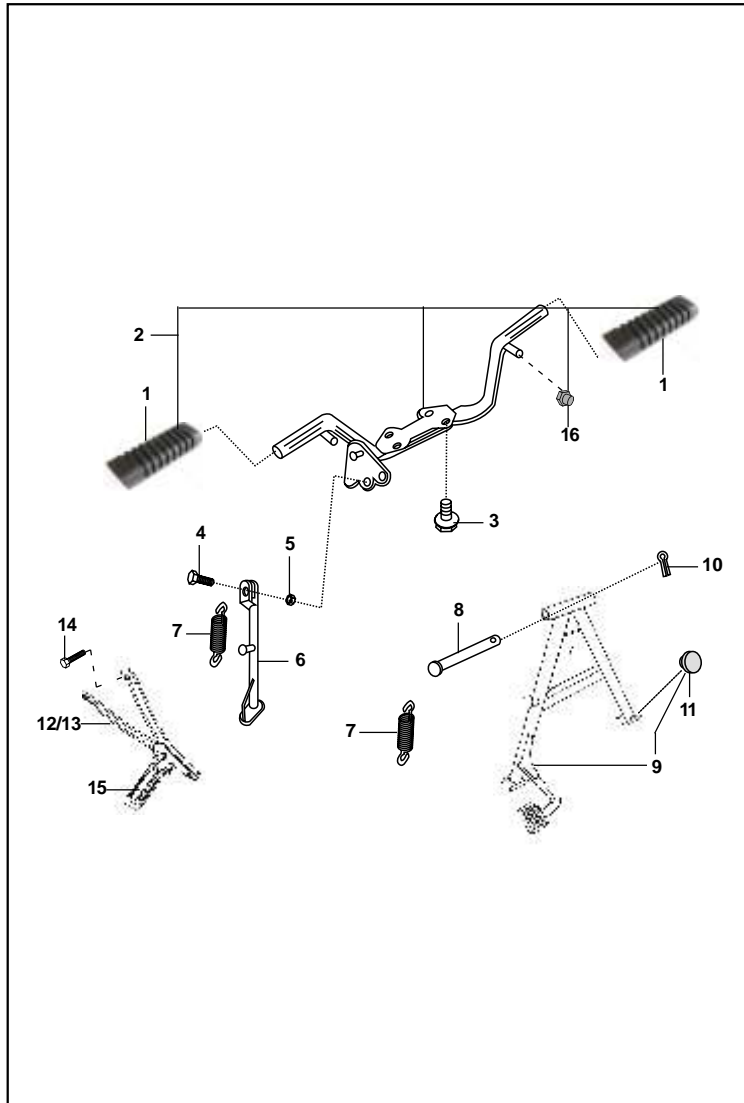


FIG. No.	PARTE No.	DESCRIPCIÓN	CANT. VEH.	OBSERVACIÓN
1	DF-1614-13	Caucho Reposapie Conductor	2	Alt. DF-1610-96
2	DD-1614-17	Reposapie Conductor	1	
3	39-1940-04	Tornillo	4	
4	DF-1611-02	Tornillo	1	
5	39-0422-15	Tuerca de Seguridad 10 mm	1	
6	DL-1610-48	Gato Lateral	1	
	DL-1610-48/00	Gato Lateral	1	Integración Nacional
7	30-1611-58	Resorte Gato Central	2	
8	30-1611-57	Pasador Gato Central	1	
	30-1611-57/00	Pasador Gato Central	1	Integración Nacional
9	DU-1610-32	Gato Central	1	
10	39-0787-08	Pin Pasador Gato Central	1	
11	DG-1611-24	Antivibrante	1	
12	DU-1610-77	Reposapie Pasajero Izquierdo	1	
	DU-1611-44	Reposapie Pasajero Izquierdo	1	BOXER TEC
13	DU-1610-78	Reposapie Pasajero Derecho	1	
	DU-1611-45	Reposapie Pasajero Derecho	1	BOXER TEC
14	39-1298-04	Tornillo Reposapie Pasajero	2	
15	DF-1614-14	Caucho Reposapie Pasajero	2	Alt. DU-1610-27
	DX-1610-56	Caucho Reposapie Pasajero	2	BOXER TEC
16	DH-1611-94	Pin Pasador	1	

FIGURA No. 25 : RINES / RADIOS LLANTAS Y NEUMÁTICOS

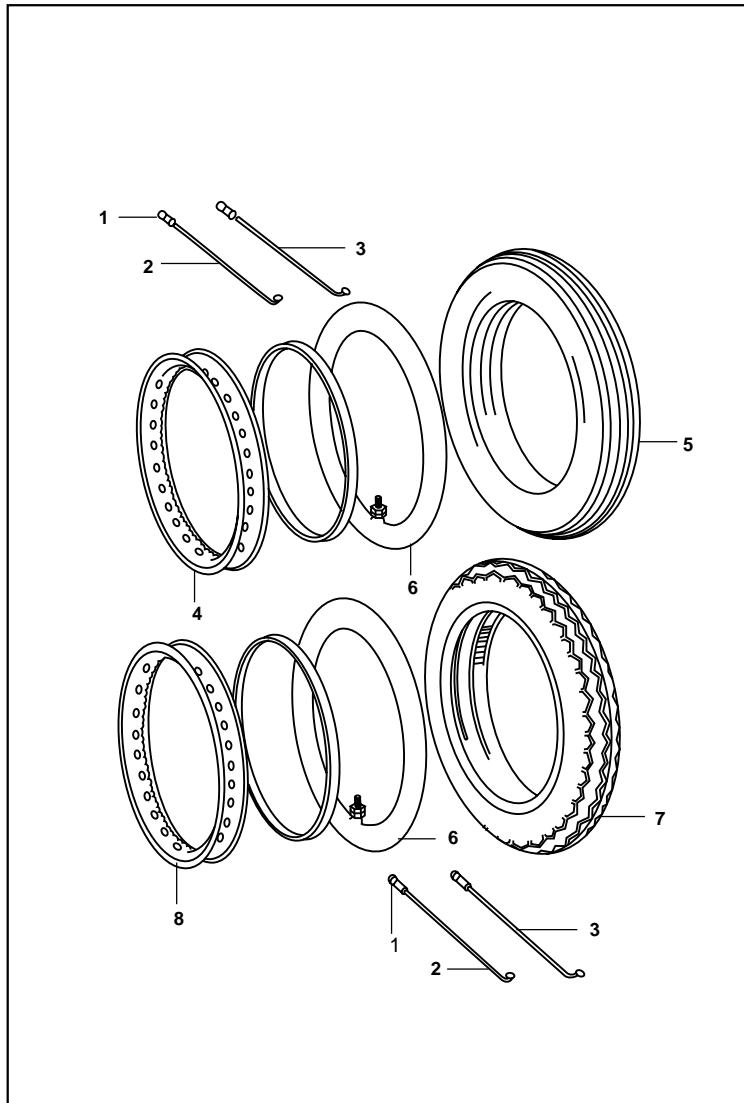


FIG. No.	PARTE No.	DESCRIPCIÓN	CANT. VEH.	OBSERVACIÓN
1	16-1510-66	Tuerca Radios	72	
2	DF-1510-05	Radios Internos	36	
	DU-1510-25	Radios Internos (3.5 Día.)	36	BOXER TEC
3	DF-1510-06	Radios Externos	36	
	DU-1510-26	Radios Externos (3.5 Día.)	36	BOXER TEC
4	DM-1510-08	Rin	2	
	DM-1510-29	Rin Delantero 160x17	1	BOXER TEC
5	41070-2718-NR21/18	Llanta Irc 275x18 Nr21	2	Sport
	41070-2718-NR53/18	Llanta Irc 275x18 Nr53	2	Pistera
	41070-2718-TM8/18	Llanta Irc 275x18 Tm8	2	Sport Larga Duracion
	41070-2718-SP1/19	Llanta Maxing 275x18 Sp1	2	Sport
	41070-2718-P203/46	Llanta Wanda 275x18 P203	2	Sport
	1612700	Llanta Pirelli 275x18	2	Sport
	41070-2717-NR2/18	Llanta Irc 275x17 Nr2	1	Sport
	41070-2717-NR53/18	Llanta Irc 275x17 Nr53	1	Pistera
	41070-2717-TM8/18	Llanta Irc 275x17 Tm8	1	Sport Larga Duracion
	41070-2717-SP1/19	Llanta Maxing 275x17 Sp1	1	Sport
	41070-2710-P232/46	Llanta Wanda 275x17 P232	1	Sport
	0358600	Llanta Pirelli 275x17	1	Sport
6	30-1510-19	Neumático	2	
	41075-2217/18	Neumático 2.25/250-17 Irc	2	
	41075-2217/23	Neumático 2.25/250-17 Maxione	2	
7	41070-3017-TM8/18	Llanta Irc Trasera 300x17	1	Sport Larga Duracion
	0358700	Llanta Pirelli Trasera 300x17	1	Sport
8	DU-1510-18	Rin 185x17	1	BOXER TEC

FIGURA No. 26 : CAMPANA DELANTERA

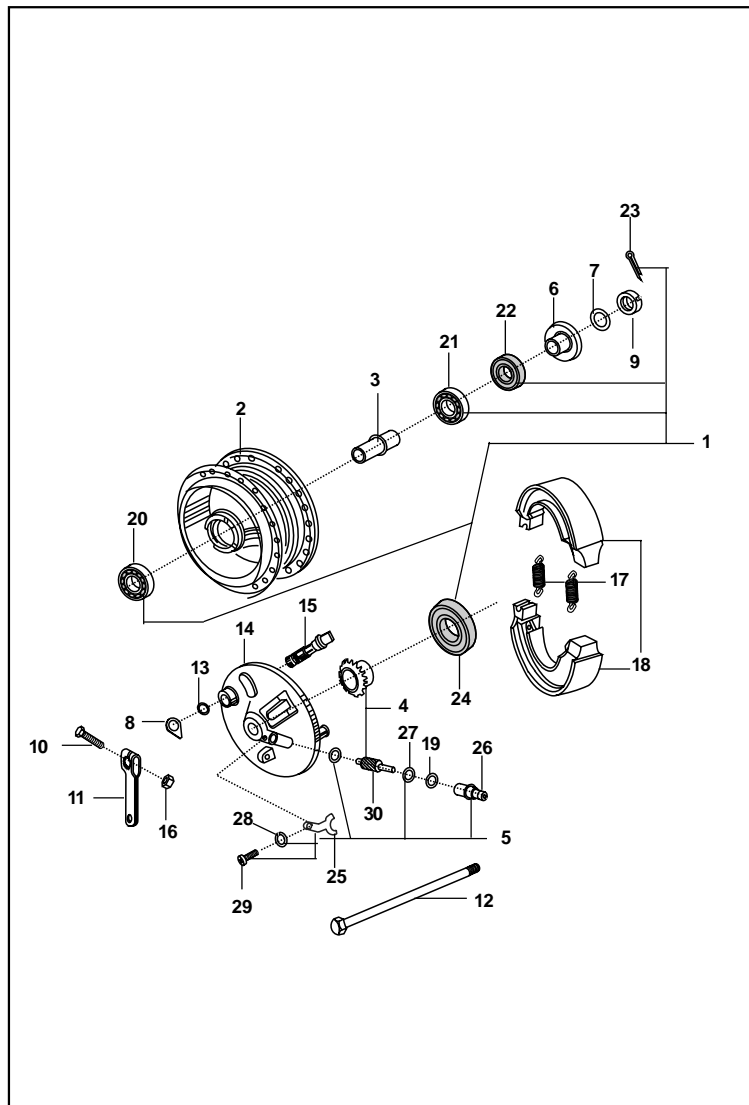


FIG. No.	PARTE No.	DESCRIPCIÓN	CANT. VEH.	OBSERVACIÓN
1	36-DU15-02	Kit Balineras y Retenes Campana Del.	1	Ref. Pag. No.49
2	DF-1510-03	Campana Delantera	1	
3	31-1510-04	Buje Campana Delantera	1	
4	DD-1510-05	Piñón Speedómetro (22T)		
	31-1510-64	Piñón Speedómetro (21T)	1	BOXER TEC
	36-DU15-03	Kit Piñón Speedómetro		Ref. Pag. No.49
5	36-DU15-04	Buje Piñón Speedómetro	1	Ref. Pag. No.49
6	DU-1510-05	Buje Eje Rueda Delantera	1	
7	39-0248-11	Arandela 10 mm	1	
8	DD-1510-09	Indicador Nivel Bandas Freno	1	
9	39-0981-15	Tuerca Eje Rueda Delantera	1	
	DZ-1510-40	Tuerca Eje Rueda Del. M10x1.25	1	Desde Julio-06
10	39-0775-04	Tornillo Hexágono 6x30	1	
11	DD-1510-08	Leva Freno	1	
12	31-1510-36	Eje Rueda Delantera	1	
	DZ-1510-12	Eje Rueda Delantera	1	Desde Julio-06
13	30-1510-38	Pin	1	
14	31-1510-39	Portabandas Del.(Solo)	1	
	DL-1510-02	Portabandas Del.(Solo)	1	BOXER TEC
	DZ-1510-27	Portabandas Del.(Solo)	1	Desde Sep-06
15	31-1510-11	Leva Freno	1	
16	39-0798-15	Tuerca de 6 mm	1	
17	30-1510-37	Resorte Bandas Freno	2	
18	31-1510-60	Zapatas Freno Del. y Tras.	2	
19	39-1013-21	Anillo Retén Base Bomba Aceite	1	
20	39-2680-20	Balinera Campana Del. (6300RS1/C3)	1	
21	39-2681-20	Balinera Campana Del. (6200RS1/C3)	1	
22	14-1510-21	Reten Eje Rueda (17-31-7)	1	
23	39-0990-08	Pin Eje Rueda Delantera	1	
24	31-1510-14	Reten Campana Delantera	1	
25	30-1511-18	Platina	1	
26	30-1511-19	Cojinetes	1	
	JA-1316-06	Cojinetes	1	Desde Sep-06
27	30-1510-42	Arandela Piñón Speedómetro	2	
28	39-0900-12	Arandela Wasa 5 mm	1	
29	39-0840-01	Tornillo 3x6	1	
30	30-1510-41	Piñón Speedómetro	1	

FIGURA No. 27 : **CAMPANA TRASERA (1/2)**

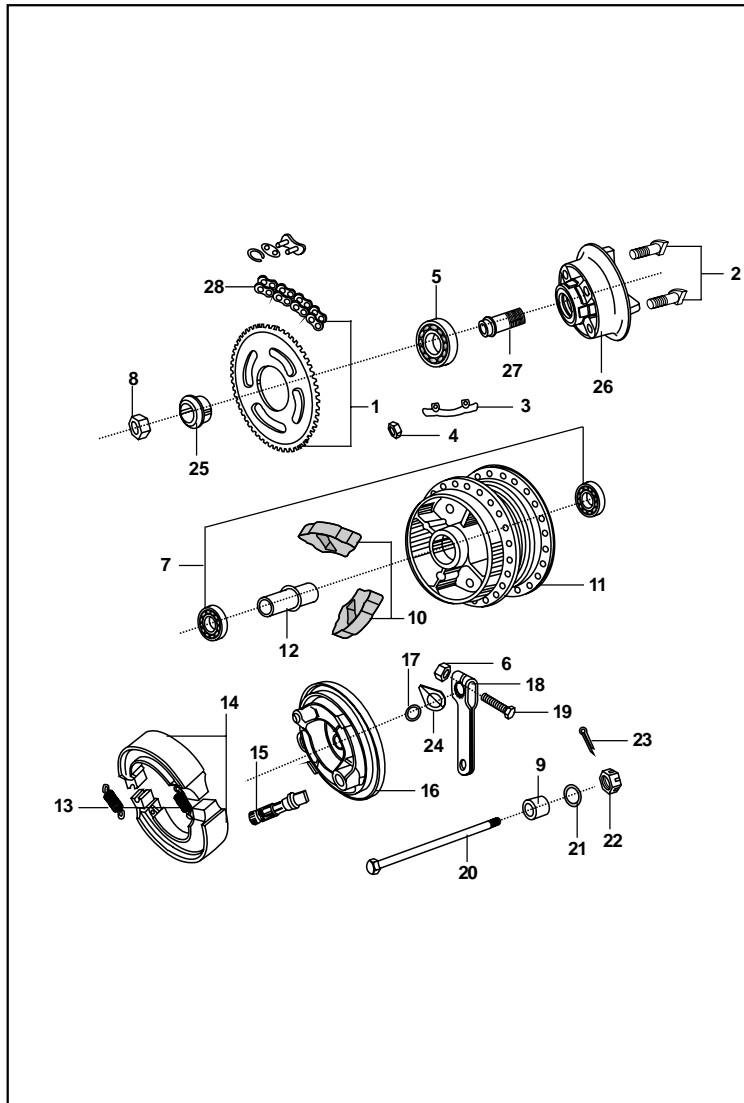


FIG. No.	PARTE No.	DESCRIPCIÓN	CANT. VEH.	OBSERVACIÓN
1	36-DU15-05	Kit Sprocket (Del. y Tras. Con Cadena)	1	Ref. Pag. No.49
	36-DU40-03	Kit Sprocket (Del. y Tras. Con Cadena)	1	BOXER TEC
	DU-1510-13	Sprocket 46T (Negro)	1	
2	39-1978-04	Tornillo	4	
3	31-1510-29	Platina Sprocket	2	
4	39-0794-15	Tuerca 10 mm	4	
5	39-2240-20	Balinera Porta Sprocket	1	
6	39-0798-15	Tuerca de 6 mm	1	
7	36-DU15-06	Kit Balineras Campana Trasera	1	Ref. Pag. No.49
8	39-0988-15	Tuerca Buje Porta Sprocket	1	
9	31-1510-26	Buje Campana Trasera	1	
	31-1510-26/00	Buje Campana Trasera	1	Integración Nacional
10	31-1510-21	Caucho Campana	4	
	DX-1510-24	Caucho Campana	4	BOXER TEC
11	DF-1510-09	Campana Trasera	1	
	DU-1510-09	Campana Trasera	1	BOXER TEC
12	31-1510-18	Buje	1	
13	30-1510-69	Resorte Bandas Freno	2	
14	31-1510-60	Zapatas Freno Del. y Tras.	1	
15	31-1510-22	Leva Interna Freno Tras.	1	
16	31-1510-24	Plato Portabandas Tras.	1	
17	30-1510-38	Anillo Retenedor	1	
18	31-1510-37	Leva Portabandas Freno	1	Alt. 30-1510-10
19	39-0775-04	Tornillo Hexágono 6x30	1	
20	31-1510-01	Eje Rueda Trasera	1	
	DU-1510-29	Eje Rueda Trasera	1	Desde Julio-06
21	39-0714-11	Arandela de 12 mm	1	
22	39-0982-15	Tuerca Eje Rueda Trasera	1	
	59-1500-03	Tuerca Eje Delantero M12x1.25	1	Desde Julio-06
23	39-0787-08	Pin Pasador	1	
24	30-1510-05	Indicador Nivel Bandas Freno	1	

FIGURA No. 27 : CAMPANA TRASERA (2/2)

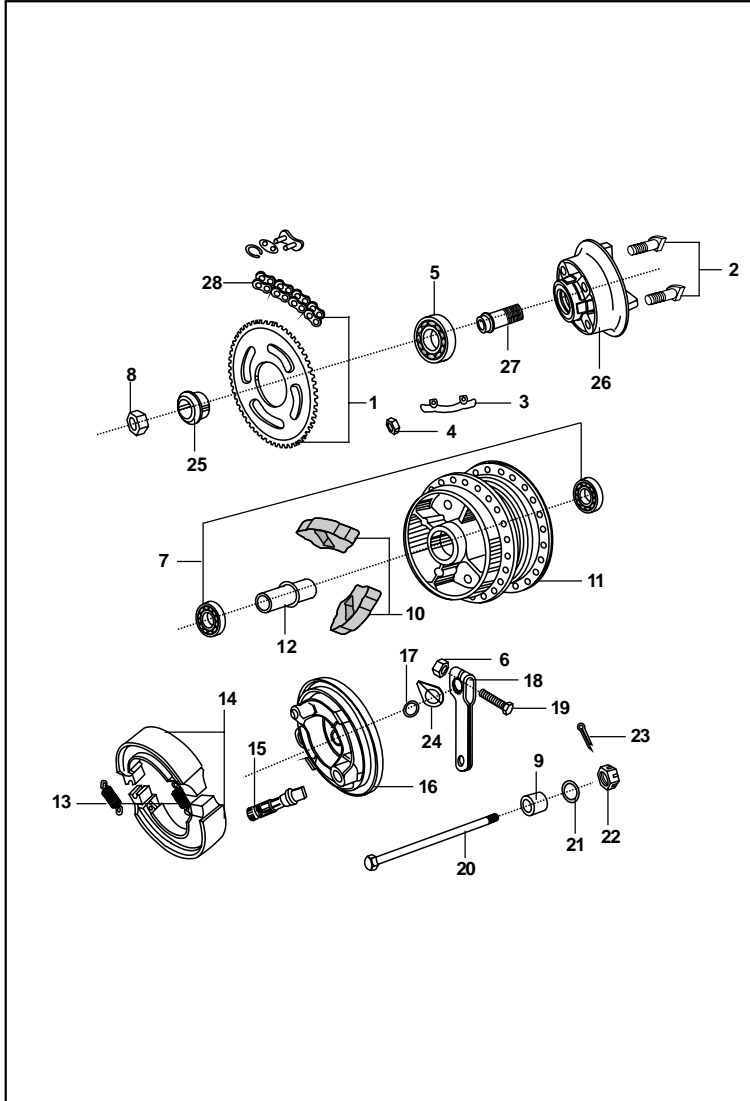


FIG. No.	PARTE No.	DESCRIPCIÓN	CANT. VEH.	OBSERVACIÓN
25	31-1510-30	Buje Porta Sprocket	1	
26	31-1510-27	Porta Campana Trasera	1	
	DU-1510-10	Porta Sprocket	1	BOXER TEC
27	31-1510-28	Buje Eje Trasero	1	
28	92057-040/30	Cadena 114L	1	

FIGURA No. 28 : PEDAL FRENO

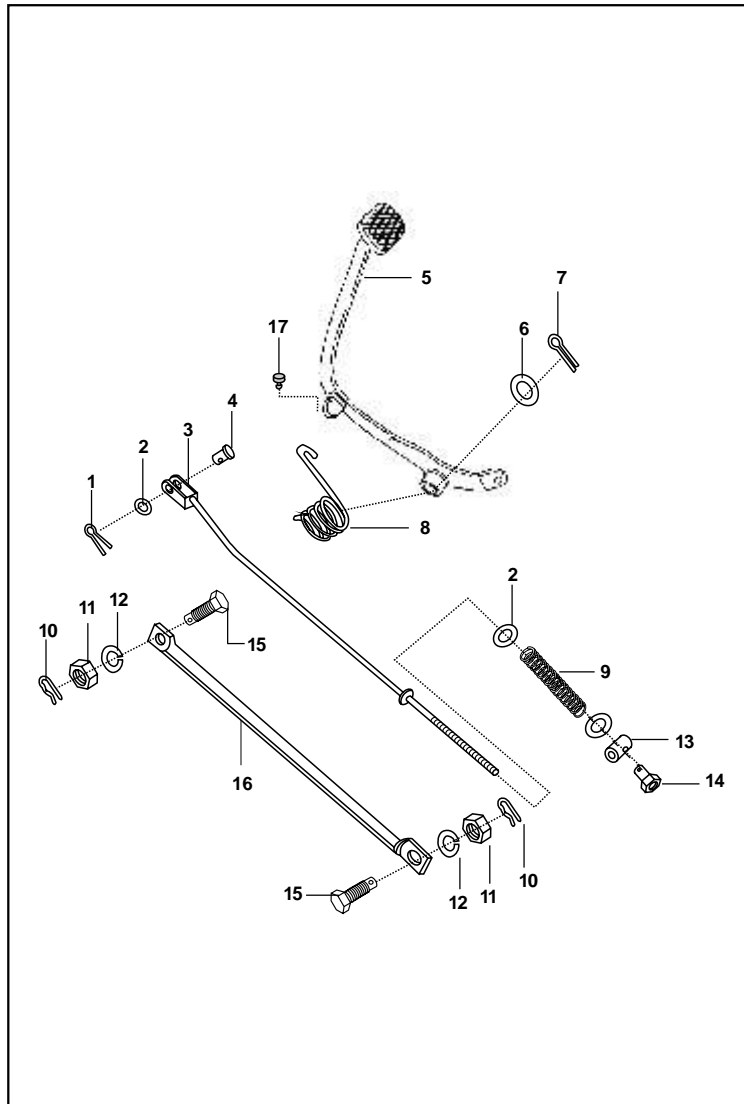


FIG. No.	PARTE No.	DESCRIPCIÓN	CANT. VEH.	OBSERVACIÓN
1	39-0808-08	Pin	1	
2	39-0198-11	Arandela 6 mm	2	
3	31-1910-16	Varilla Freno Trasero	1	
	DU-1910-30	Varilla Freno Trasero	1	BOXER TEC
4	30-1910-38	Pin	1	
5	DU-1910-07	Pedal Freno	1	
	DM-1910-16	Pedal Freno	1	BOXER TEC
6	39-0805-11	Arandela	1	
7	39-0797-08	Pin Pedal Freno	1	
8	30-1910-31	Resorte	1	
9	30-1910-35	Resorte Varilla Freno Trasero	1	
10	39-0807-08	Pin	2	
11	39-0708-15	Tuerca	2	
12	39-0789-12	Arandela Presión	2	
13	30-1910-37	Pin Pasador Varilla Freno	1	
14	30-1910-36	Tuerca de Ajuste	1	
15	30-1510-95	Tornillo	2	
16	DF-1510-16	Varilla de Torque	1	
	DF-1510-16/00	Varilla de Torque	1	Integración Nacional
17	DD-1610-78	Antivibrante	1	

FIGURA No. 29 : **MANUBRIO (1/2)**

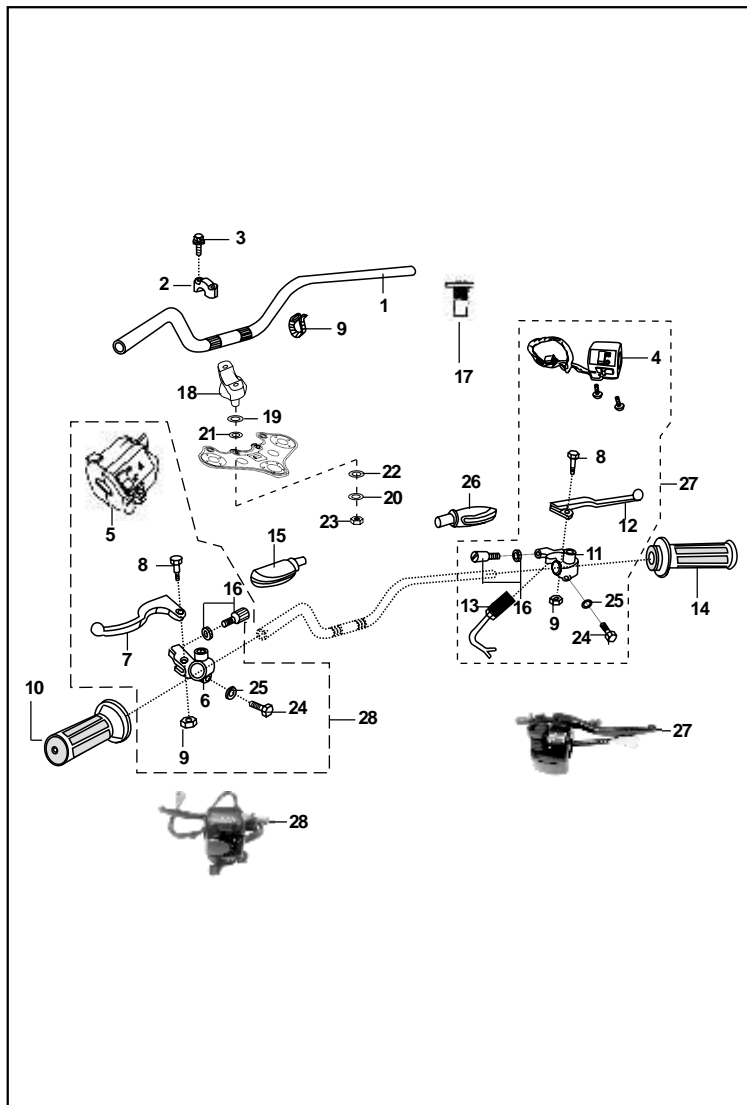


FIG. No.	PARTE No.	DESCRIPCIÓN	CANT. VEH.	OBSERVACIÓN
1	DU-1810-21	Manubrio (Cromado)	1	
	DF-1811-17	Manubrio (Cromado)	1	BOXER TEC
	31-1810-54/00	Manubrio (Negro)	1	BOXER TEC
2	FD-1810-30	Abrazadera Manubrio	2	
3	39-1074-04	Tornillo Conducto Gasolina	4	
4	DU-2010-18	Comando Luces Derecho	1	
5	DD-2011-55	Comando Luces Izquierdo	1	BOXER CT 100 S1D
6	DL-1910-12	Soporte Leva Clutch	1	BOXER CT 100 S1D
7	DL-1910-13	Leva Clutch	1	BOXER CT 100 S1D
	DU-1910-35	Leva Clutch	1	BOXER TEC
8	DL-1910-14	Tornillo Leva	2	
9	39-1184-15	Tuerca Comando Izquierdo	2	
10	DU-1910-09	Manillar Izquierdo	1	
	DF-1910-26	Manillar Izquierdo	1	BOXER TEC
11	DD-1911-41	Soporte Leva Freno Delantero	1	BOXER CT 100 S1D
12	DD-1911-42	Leva Freno Delantero	1	BOXER CT 100 S1D
	DF-1910-66	Leva Freno Delantero	1	BOXER TEC
13	DD-2011-70	Switch Stop	1	
14	DU-1910-03	Carretel Acelerador	1	
	DF-1910-27	Carretel Acelerador	1	BOXER TEC
15	DD-1911-44	Guardapolvo Izquierdo	1	
	DM-1910-14	Guardapolvo Izquierdo	1	BOXER TEC
16	36-DU19-01	Tensor Cable	1	Ref. Pag. No.49
17	DU-2010-46	Tapon Tubo Telescópico	1	
18	FD-1810-31	Abrazadera Inferior Manubrio	2	
19	DF-1810-91	Antivibrante Superior	2	
20	DF-1810-92	Antivibrante Inferior	2	

FIGURA No. 29 : MANUBRIO (2/2)

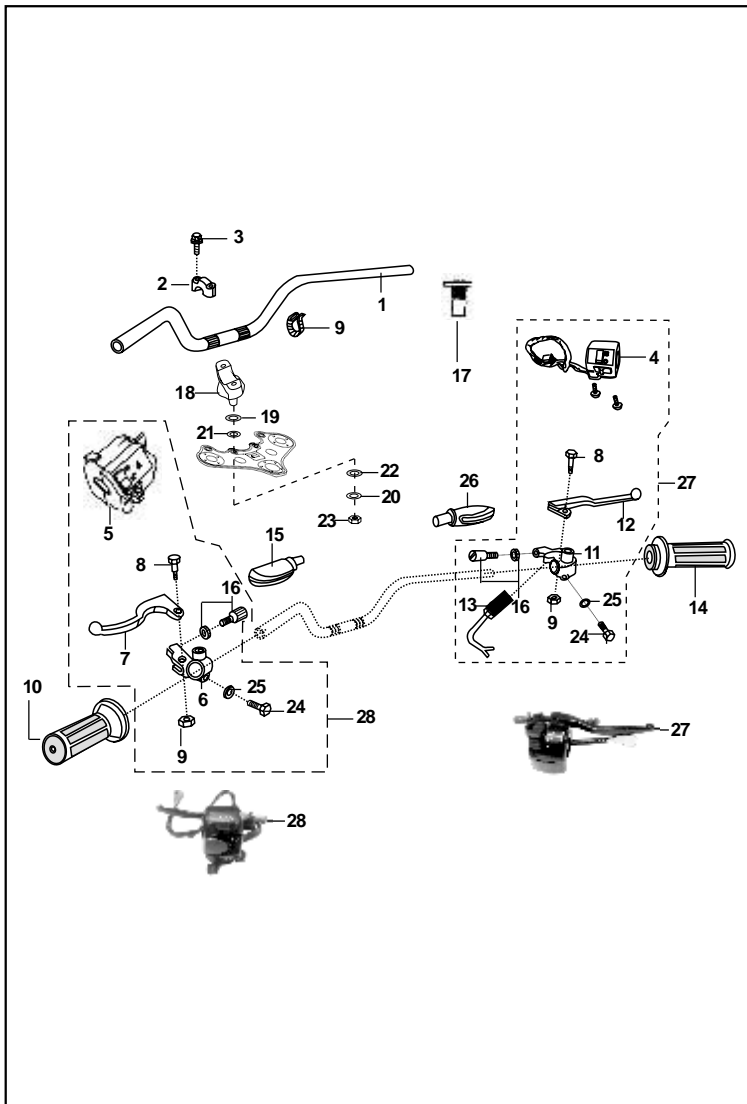


FIG. No.	PARTE No.	DESCRIPCIÓN	CANT. VEH.	OBSERVACIÓN
21	FD-1810-19	Arandela Plana	2	
22	FD-1810-20	Arandela Plana	2	
23	39-2249-15	Tuerca	2	
24	39-0725-04	Tornillo Comando Izquierda	2	
25	39-0198-11	Arandela 6 mm	2	
26	DD-1911-43	Guardapolvo Derecho	1	
	DM-1910-15	Guardapolvo Derecho	1	BOXER TEC
27	DD-1911-40	Comando Derecho Completo	1	BOXER CT 100 S1D
	DU-1910-31	Comando Derecho Completo	1	BOXER TEC
28	DD-1911-48	Comando Izquierdo Completo	1	BOXER CT 100 S1D
	DU-1910-33	Comando Izquierdo Completo	1	BOXER TEC

FIGURA No. 30 : SUSPENSIÓN DELANTERA

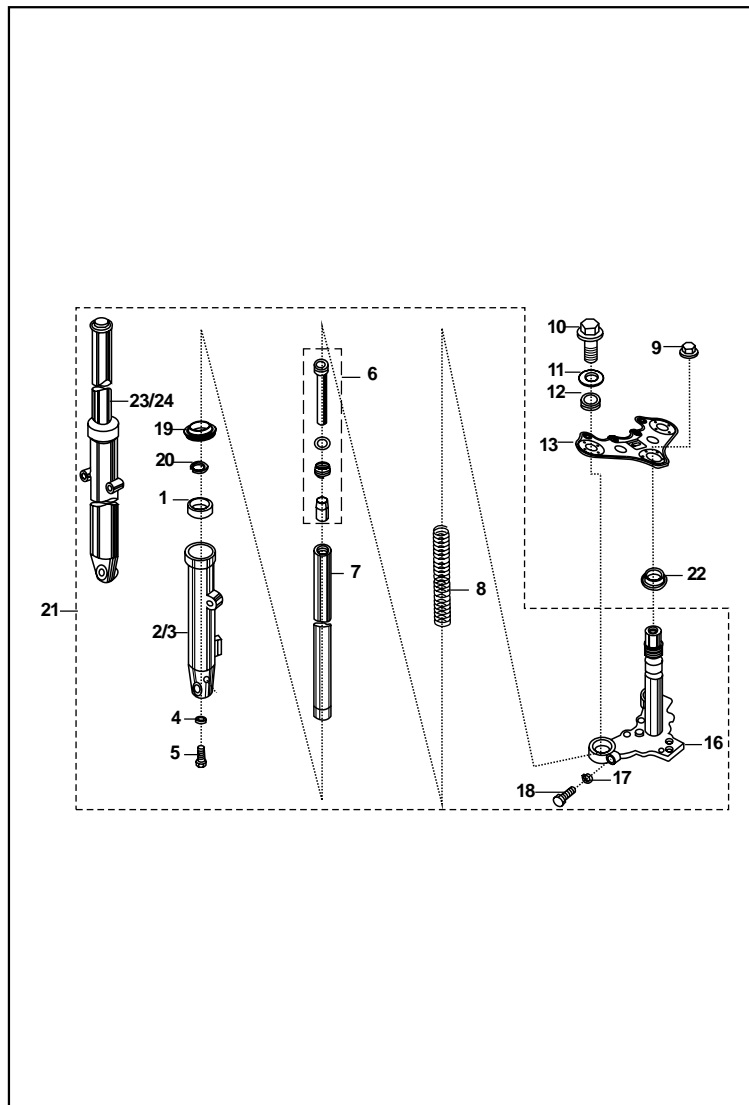


FIG. No.	PARTE No.	DESCRIPCIÓN	CANT. VEH.	OBSERVACIÓN		
1	DL-1810-80	Retenedor Telescópico	1			
	36-DF18-01	Kit Retenes Suspensión	1	(Items N°s:1,9Y20)		
2	DD-1810-10	Camisa Telescópico Izquierda	1			
3	DD-1810-14	Camisa Telescópico Derecha	1			
4	30-1810-26	Junta Tornillo	2			
5	30-1810-25	Tornillo Camisa Telescópico	2			
6	31-1810-15	Cilindro Tubo Telescópico	2			
7	DD-1810-29	Tubo Telescópico	2			
8	DM-1810-08	Resorte Suspensión	2			
9	FD-1810-12	Tuerca Espiga	1			
10	30-1810-44	Tornillo Espiga	2			
11	30-1810-29	Anillo Retén	2			
12	DF-1810-85	Arandela Resorte Suspensión	2			
13	DD-1812-05	Cabeza Espiga	1			
16	DD-1812-07	Espiga Central	1			
17	39-0789-12	Arandela Presión	2			
18	39-1813-04	Tornillo	2			
19	DD-1810-11	Guardapolvo	2			
20	30-1810-23	Pin Telescópico	2			
21	DU-1810-14	Suspensión Delantera Completa	1			
	DU-1810-67	Horquilla Delantera	1	BOXER TEC		
	22	36-3118-03	Kit Cunas Dirección	1	Ref.Pag. No. 46	
		DH-1810-23	Cuna Superior Espiga	1	BOXER TEC	
		23	DU-1810-15	Telescopico Izquierdo	1	
		24	DU-1810-16	Telescopico Derecho	1	

FIGURA No. 31 : TANQUE GASOLINA/ TAPAS LATERALES/ CARENAJE

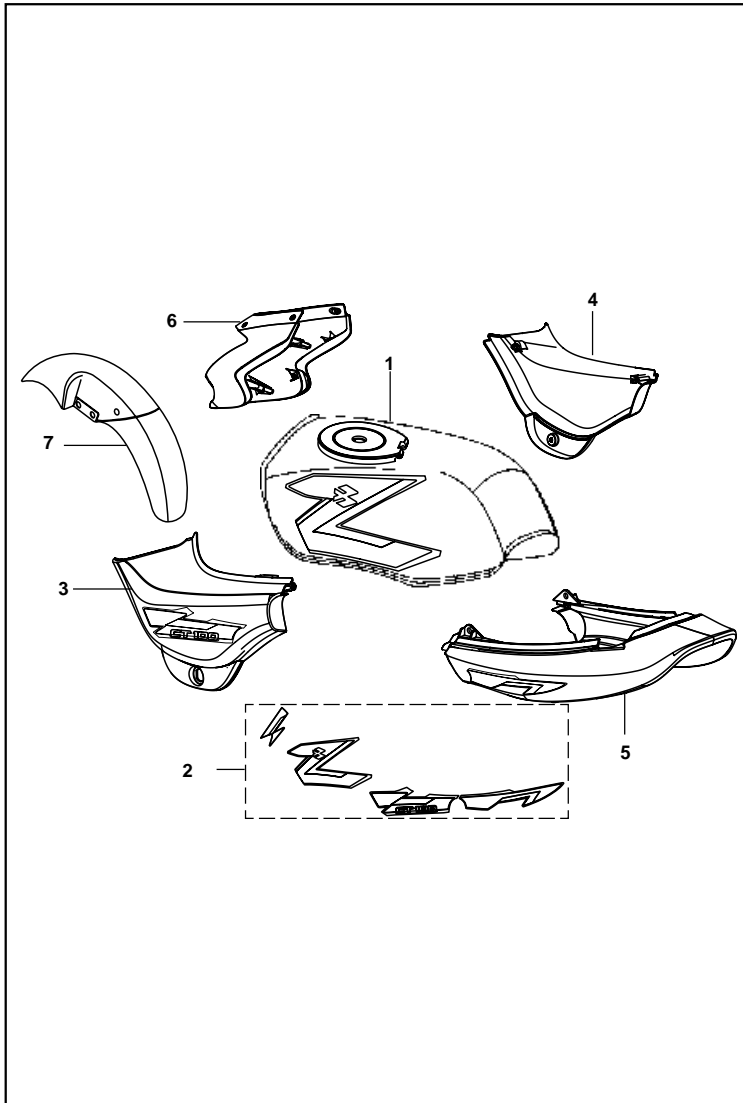


FIG. No.	PARTE No.	DESCRIPCIÓN	CANT. VEH.	OBSERVACIÓN
1	56-DU01-23	Tanque Gasolina Sin Pintar	1	Hasta Dic. 05
	52-DU80-07	Tanque Gas. Con Medidor Sin Pintar	1	Desde Dic-05 Hasta Marzo-06
	56-DU04-23	Tanque Gasolina Sin Pintar		Desde Marzo-06 (BOXER TEC)
2	36-DU14-01	Kit Calcomania Negra	1	} Hasta Marzo-06 Ref. Pag. No.47,48 Y 49
	36-DU14-02	Kit Calcomania Roja	1	
	36-DU14-03	Kit Calcomania Azul (Opaco)	1	
	36-DU14-04	Kit Calcomania Verde	1	
	36-DU14-05	Kit Calcomania Gris	1	
	36-DU14-06	Kit Calcomania Plateada	1	
36-DU40-12	36-DU40-12	Kit Calcomania Azul (Brillante)	1	} Con Franja Negra BOXER TEC Con Franja Blanca Desde En-08
	36-DU40-13	Kit Calcomania Gris	1	
	36-DU40-15	Kit Calcomania Azul (Claro)	1	
	36-DU40-18	Kit Calcomania Gris Oscuro	1	
3	52-DU00-16	Tapa Lateral Izquierda Sin Pintar	1	
4	52-DU00-17	Tapa Lateral Derecha Sin Pintar	1	
5	DU-1610-11	Cubierta Stop Sin Pintar	1	
6	DU-1810-30	Carenaje Farola Sin Pintar	1	
	52-DD02-86	Guardabarro del. Sin Pintar	1	
7	52-DU00-71	Guardabarro del. Sin Pintar	1	BOXER TEC

FIGURA No. 34 : CUBIERTA CADENA

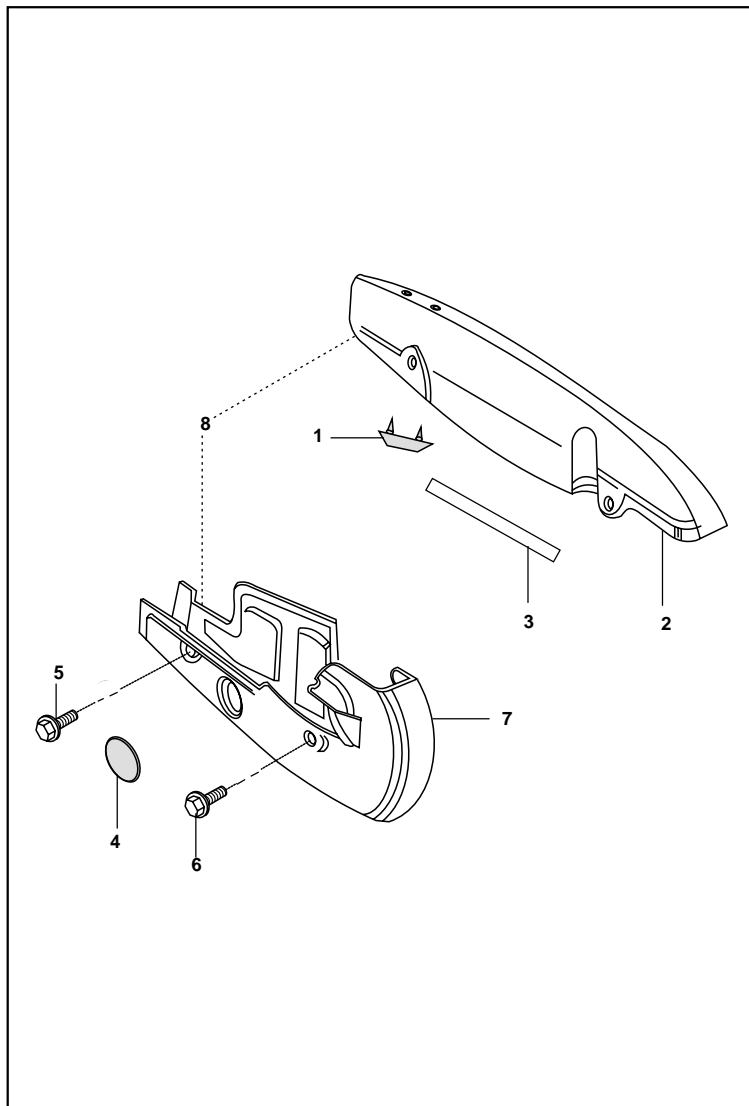


FIG. No.	PARTE No.	DESCRIPCIÓN	CANT. VEH.	OBSERVACIÓN
1	30-1612-71	Caucho Guardacadena	1	
2	DM-1610-12	Guardacadena Superior	1	
3	DF-1614-15	Platina	1	
4	15-1610-69	Tapón Guardacadena	1	
5	39-2475-04	Tornillo	2	
6	39-2473-04	Tornillo	2	
7	DM-1610-15	Guardacadena Inferior	1	
8	36-DU40-05	Kit Guardacadenas (RIN 18")	1	
	36-DU40-04	Kit Guardacadenas (RIN 17")	1	BOXER TEC

FIGURA No. 35 : ANTIVIBRANTES TANQUE GASOLINA Y TAPAS LATERALES

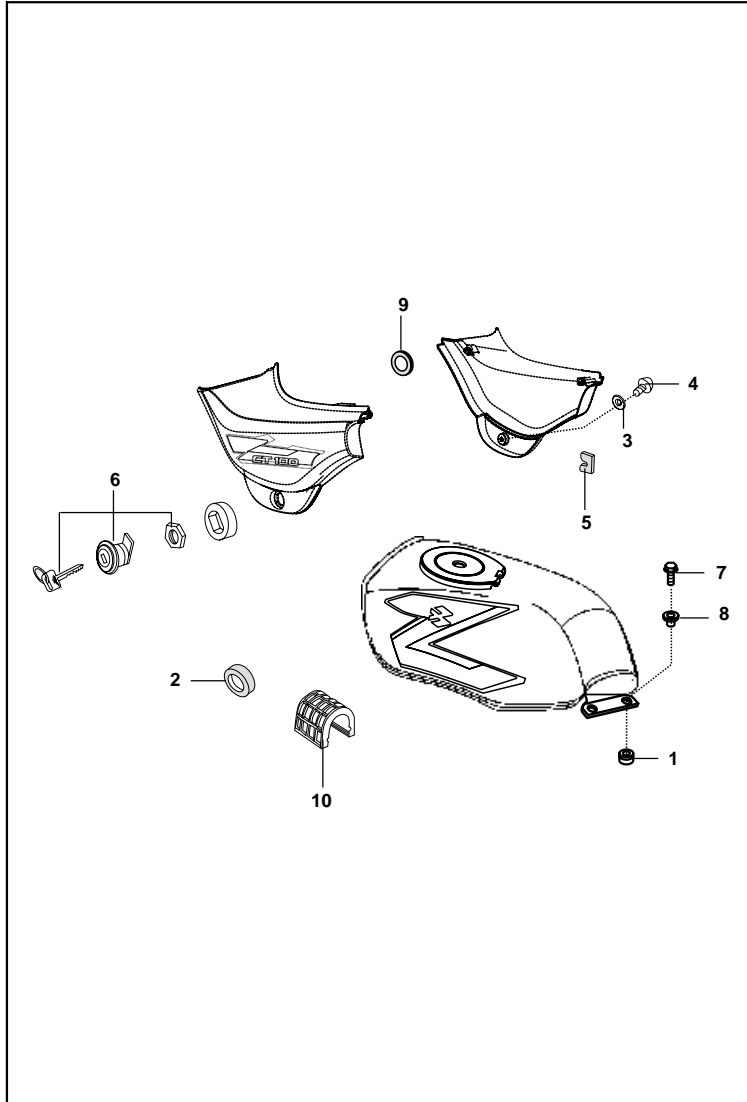


FIG. No.	PARTE No.	DESCRIPCIÓN	CANT. VEH.	OBSERVACIÓN
1	DG-1410-19	Antivibrante Tanque Gasolina	2	
2	30-1611-69	Antivibrante	2	
3	39-1789-24	Arandela Plana	1	
4	DG-1611-21	Tornillo	1	
5	31-1610-18	Antivibrante Tapa Lateral Redondo	1	
6	DD-1611-07	Seguro Tapa Lateral	1	Alt. DH-1612-31
	DU-1810-32	Swiche de Encendido Completo	1	
7	39-1553-04	Tornillo Tensor Cadenilla	2	
8	DU-1410-27	Buje Soporte Tanque Gasolina	2	BOXER CT 100 S1D y Anteriores
9	DD-1610-22	Antivibrante	2	
10	31-1410-09	Antivibrante	1	BOXER CT 100 S1D y Anteriores

FIGURA No. 36 : **SPEEDOMETRO**

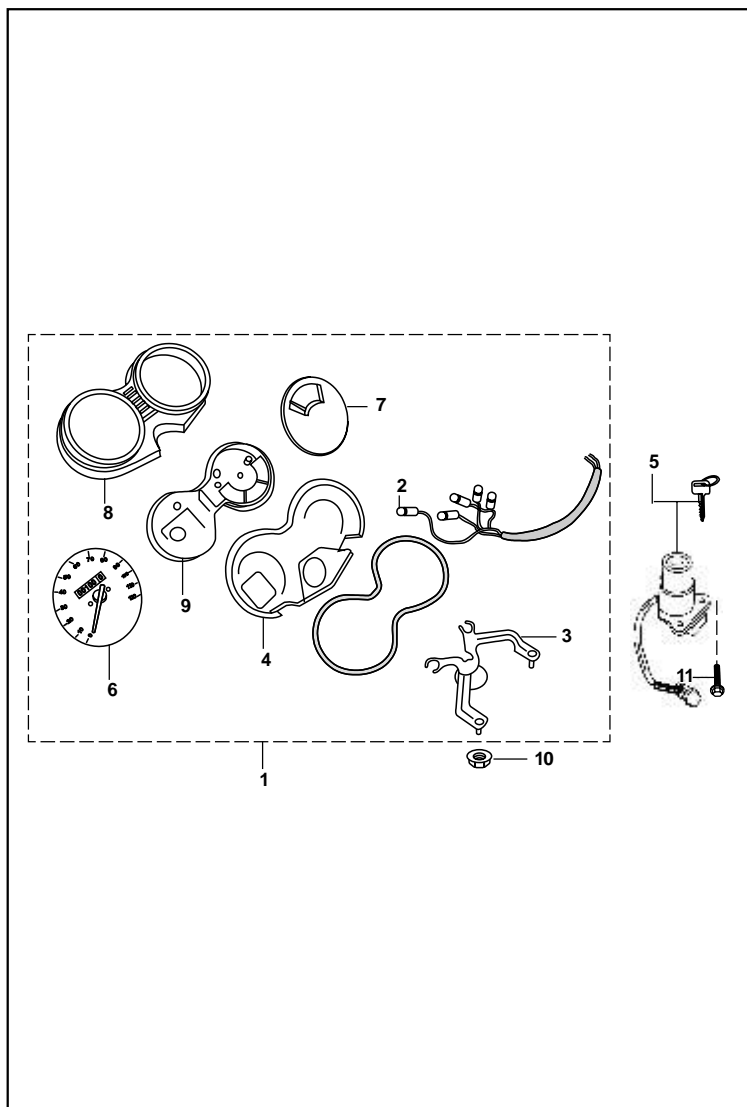


FIG. No.	PARTE No.	DESCRIPCIÓN	CANT. VEH.	OBSERVACIÓN
1	DU-1910-14	Speedómetro (Completo)	1	Marca Pricol (BOXER CT-S1D)
	DM-1910-09	Speedómetro (Completo)	1	Marca VDO (BOXER TEC)
2	DL-1910-20	Bombillo Tablero (12V-3W)	5	
3	DU-1910-28	Soporte Speedómetro	1	Marca VDO (BOXER TEC)
	DU-1910-27	Soporte Speedómetro	1	Marca Pricol (BOXER CT-S1D)
4	DU-1910-17	Cubierta Inferior Speedómetro	1	Marca VDO (BOXER TEC)
	DU-1910-23	Cubierta Inferior Speedómetro	1	Marca Pricol (BOXER CT-S1D)
5	DU-2010-67	Swiche de Encendido Completo	1	Alt. DF-2010-92
6	DU-1910-19	Speedómetro (Solo)	1	Marca VDO (BOXER TEC)
	DU-1910-25	Speedómetro (Solo)	1	Marca Pricol (BOXER CT-S1D)
7	DU-1910-20	Medidor Gasolina (Tablero)	1	Marca VDO (BOXER TEC)
	DU-1910-26	Medidor Gasolina (Tablero)	1	Marca Pricol (BOXER CT-S1D)
8	DU-1910-16	Cubierta Superior Speedómetro	1	Marca VDO (BOXER TEC)
	DU-1910-22	Cubierta Superior Speedómetro	1	Marca Pricol (BOXER CT-S1D)
9	DU-1910-18	Cubierta Interna Speedómetro	1	Marca VDO (BOXER TEC)
	DU-1910-24	Cubierta Interna Speedómetro	1	Marca Pricol (BOXER CT-S1D)
10	39-0798-15	Tuerca de 6 mm	2	
11	39-1943-04	Tornillo	2	

FIGURA No. 37 : CABLES

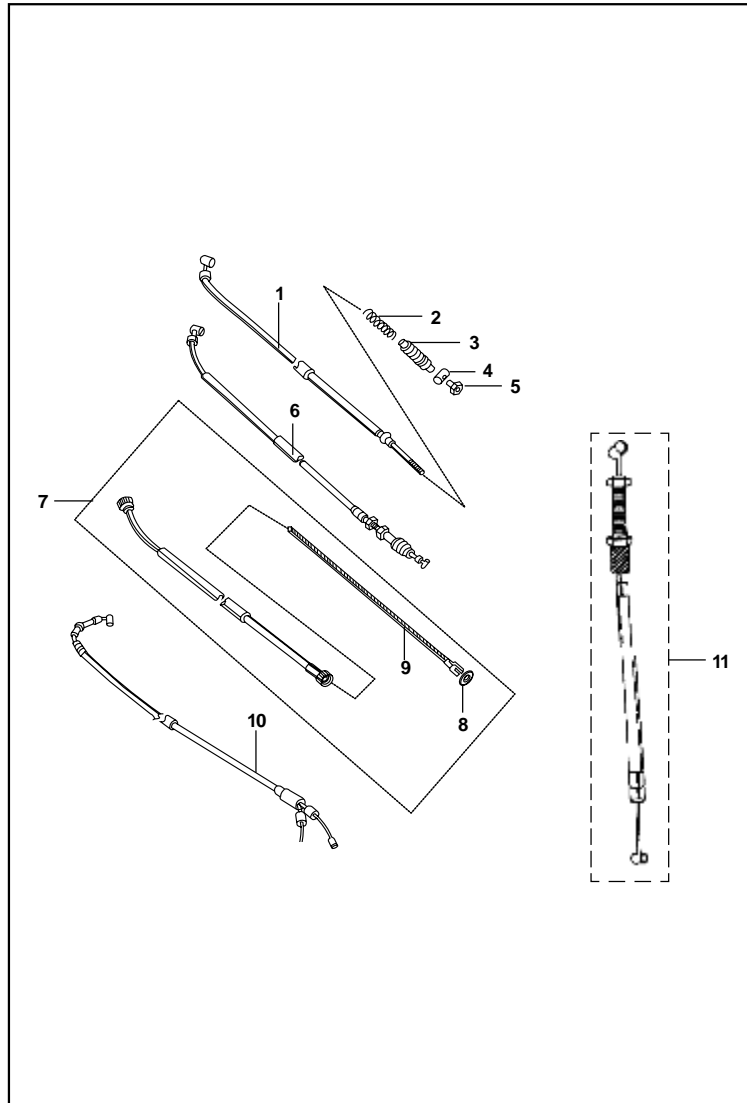


FIG. No.	PARTE No.	DESCRIPCIÓN	CANT. VEH.	OBSERVACIÓN
1	DU-1910-08	Cable Freno Delantero	1	
	DM-1910-11	Cable Freno Delantero	1	BOXER TEC
2	30-1910-70	Resorte Cable Freno Delantero	1	
3	30-1910-69	Protector Cable Freno	1	
4	30-1910-71	Terminal Cable	1	
5	30-1910-72	Tensor Cable	1	
6	DU-1910-06	Cable Clutch	1	
	DM-1910-17	Cable Clutch	1	BOXER TEC
7	DU-1910-13	Cable Speedómetro (Completo)	1	
	DZ-1910-14	Cable Speedómetro (Completo)	1	Desde Sep-06
8	30-1910-67	Retén Cable Speedómetro	1	
	39-1561-21	Retén Cable Speedómetro	1	Desde Sep-06
9	31-1910-04	Cable Speedómetro (Solo)	1	
	DU-1910-41	Cable Speedómetro (Solo)	1	Desde Sep-06
10	DU-1910-05	Cable Acelerador	1	
	DM-1910-05	Cable Acelerador	1	BOXER TEC
11	DD-1911-25	Cable Choke	1	
	DM-1910-02	Cable Choke	1	BOXER TEC

FIGURA No. 39 : FAROLA / CARENAJE FAROLA

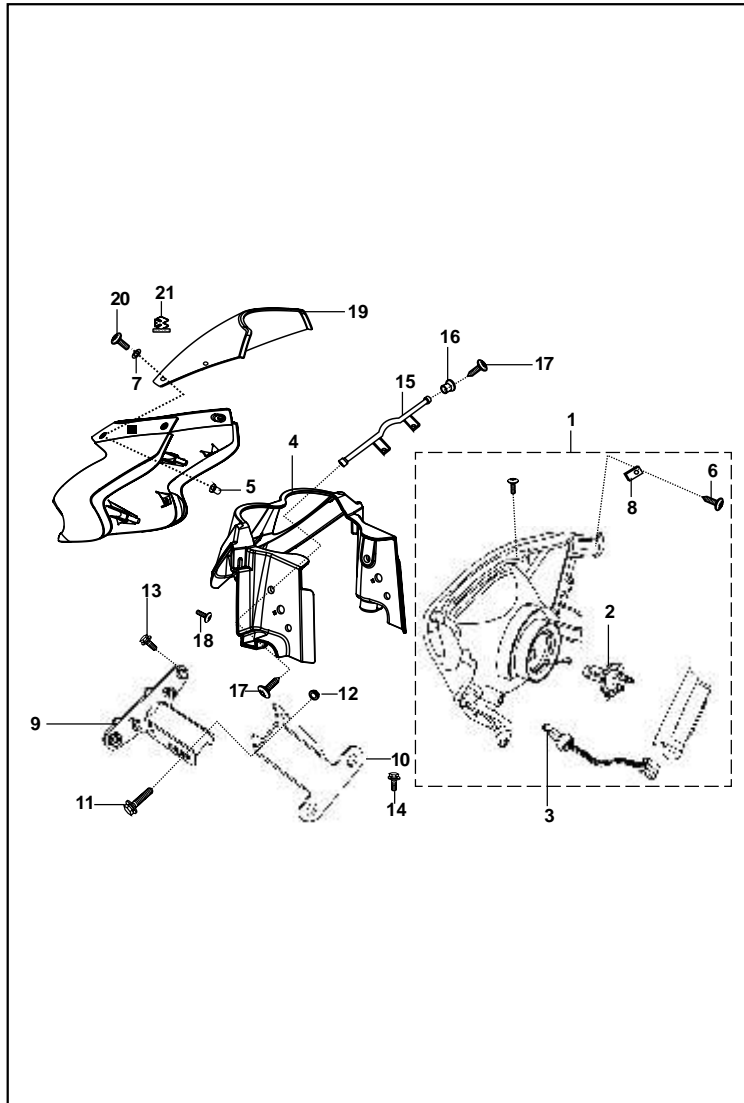


FIG. No.	PARTE No.	DESCRIPCIÓN	CANT. VEH.	OBSERVACIÓN
1	DU-2010-47	Farola Completa	1	
	DU-2011-01	Farola Completa	1	BOXER TEC
2	CL-2010-23	Bombillo Farola 12V-35/35W	1	
3	30-2010-29	Bombillo Speedometro (12V-4W)	1	
4	DU-1810-29	Guardapolvo Carenade	1	
	DU-1810-70	Guardapolvo Carenade	1	BOXER TEC
5	DL-1810-10	Tuerca	4	
6	39-2587-01	Tornillo Carenade	5	
7	39-2141-24	Arandela (No Metálica)	9	
8	35-1610-60	Platina	5	
9	DD-1811-83	Soporte Carenade Inferior	1	
10	DD-1811-84	Soporte Carenade Inferior	1	
11	39-1961-04	Tornillo Soporte Carenade	1	
12	39-0817-15	Tuerca Guardafango Trasero	1	
13	39-0745-01	Tornillo	2	
14	39-2473-04	Tornillo	2	
15	DU-1810-47	Soporte Carenade Superior	1	Marca Pricol
	DD-1811-85	Soporte Carenade Superior	1	Marca VDO
16	DD-1811-86	Buje Tornillo Carenade	2	
17	39-2585-01	Tornillo Farola	2	
18	39-0813-02	Tornillo 4x16	4	
19	DU-1810-31	Visera Carenade	1	
20	DF-1810-98	Tornillo Visera	4	
21	DD-1812-52	Calcamonia Bajaj	1	

FIGURA No. 40 : DIRECCIONALES

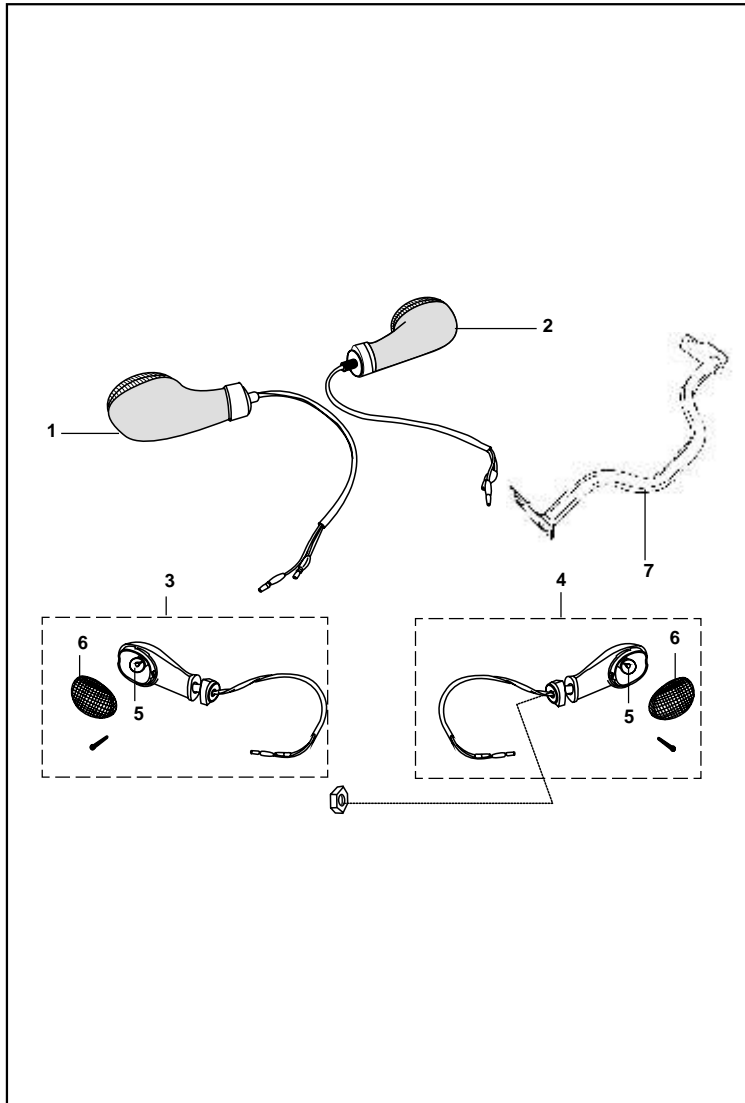


FIG. No.	PARTE No.	DESCRIPCIÓN	CANT. VEH.	OBSERVACIÓN
1	DU-2010-32	Direccional Delantera Izquierda	1	Alt. DD-2011-46
	DU-2010-08	Direccional Delantera Izquierda	1	BOXER TEC
2	DU-2010-37	Direccional Delantera Derecha	1	Alt. DD-2011-48
	DU-2010-10	Direccional Delantera Derecha	1	BOXER TEC
3	DU-2010-50	Direccional Trasera Izquierda	1	Alt. FD-2010-08
	DU-2010-12	Direccional Trasera Izquierda	1	BOXER TEC
4	DU-2010-52	Direccional Trasera Derecha	1	Alt. FD-2010-09
	DU-2010-14	Direccional Trasera Derecha	1	BOXER TEC
5	06-2010-83	Bombillo Direccional (12V-10W)	4	
6	FD-2010-33	Vidrio Direccional	4	
	DU-2010-16	Vidrio Direccional	4	BOXER TEC
7	DD-1811-92	Soporte Direccionales Tras.	1	
8	39-1225-15	Tuerca	4	

FIGURA No. 41 : PORTA PLACA

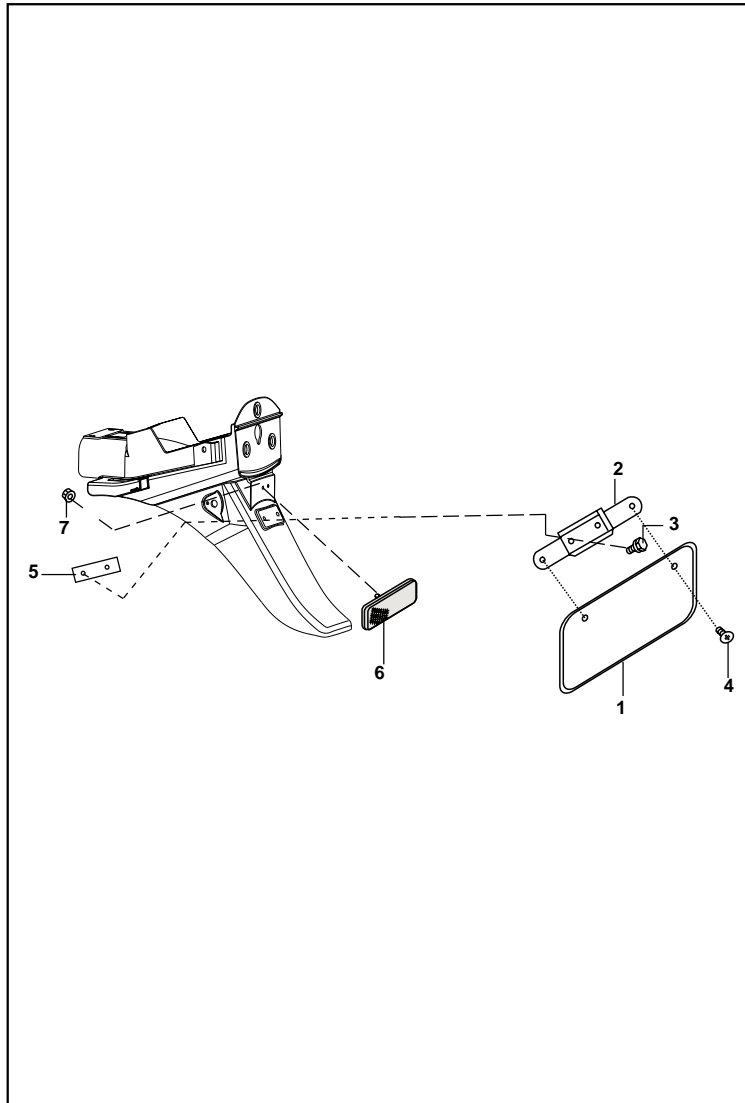


FIG. No.	PARTE No.	DESCRIPCIÓN	CANT. VEH.	OBSERVACIÓN
1	DP-1611-45	Porta Placa	1	
	DP-1611-45/00	Porta Placa	1	Integración Nacional
2	DP-1611-01	Soporte Porta Placa Trasero	1	
3	39-2483-04	Tornillo	2	
4	39-2407-01	Tornillo Porta Placa	2	
5	DP-1611-00	Soporte Guardabarro Trasero	1	
6	DD-2010-02	Reflectivo Stop	1	
7	39-2484-15	Tuerca	1	

FIGURA No. 42 : **STOP**

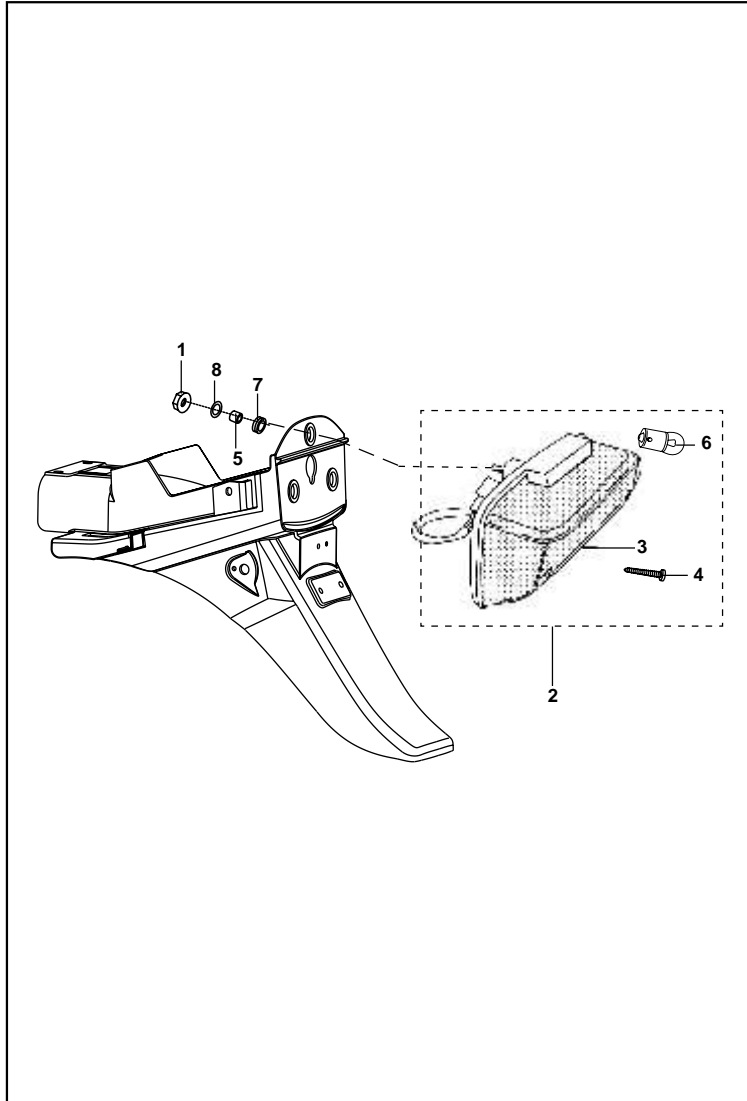


FIG. No.	PARTE No.	DESCRIPCIÓN	CANT. VEH.	OBSERVACIÓN
1	39-0817-15	Tuerca Guardafango Trasero	3	
2	DU-2010-23	Stop	1	
3	DU-2010-66	Vidiro Stop	1	
4	DD-2010-34	Tornillo Stop	2	
5	31-2010-01	Buje Soporte Stop	3	
6	30-2010-06	Bombillo Stop 12V-10/5W	1	
7	DD-2010-11	Antivibrante Stop	3	
8	39-0211-11	Arandela de 6 mm	3	

FIGURA No. 43 : EQUIPO ELÉCTRICO

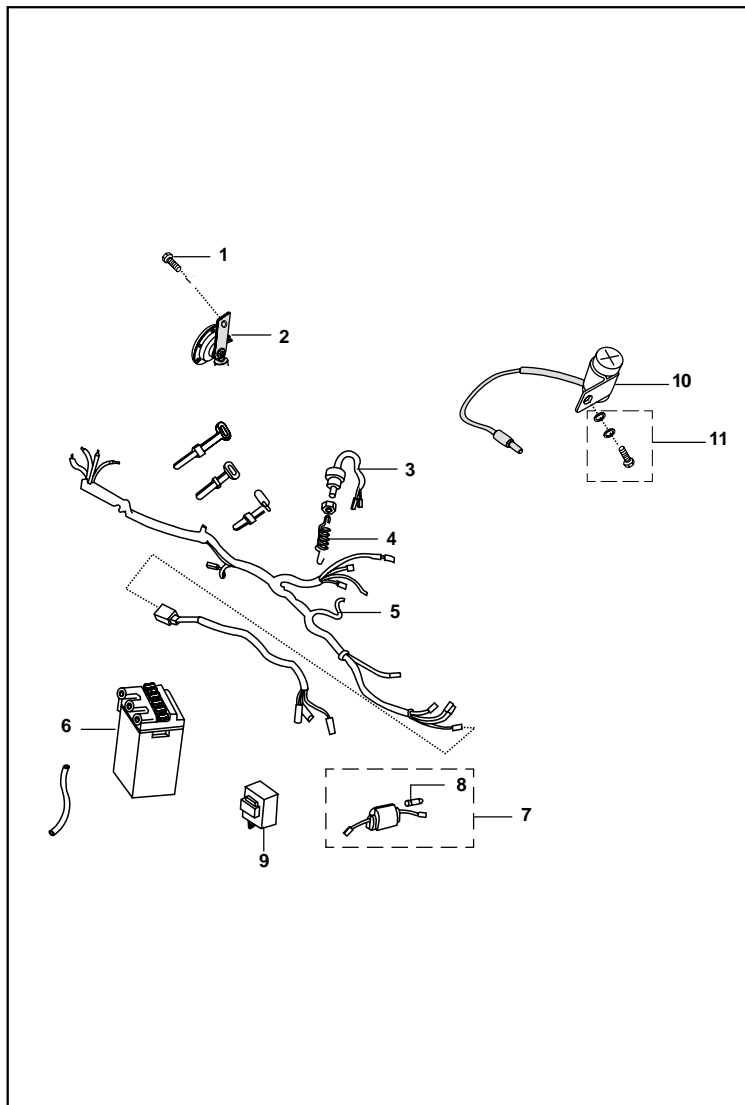


FIG. No.	PARTE No.	DESCRIPCIÓN	CANT. VEH.	OBSERVACIÓN
1	39-1940-04	Tornillo	1	
2	DF-2011-40	Pito	1	
	DF-2012-52	Pito	1	BOXER TEC
3	31-2010-79	Switch Stop	1	
4	30-2010-74	Resorte Swiche Stop	1	
5	DU-2010-07	Instalación Eléctrica	1	
	DU-2010-68	Instalación Eléctrica	1	Para vehiculos con Medidor Nuevo
	DU-2010-99	Instalación Eléctrica	1	BOXER TEC
	DU-2011-04	Instalacion Electrica	1	Desde Nov-07
6	31-2010-27	Bateria	1	
	31500-KC5-000/00	Bateria Con Acido YB2.5L-C	1	Marca MAGNA
	31500-KC5-000/51	Bateria Sin Acido YB2.5L-C	1	Marca X-TRUENO
7	DF-2011-29	Caja Fusibles	1	
8	30-2010-85	Fusible 15A	1	
9	31-2010-03	Flasher	1	
	DS-2010-25	Flasher	1	Desde Nov-07
10	31-2010-82	Condensador	1	
	DU-2010-63	Condensador	1	BOXER TEC
11	39-2473-04	Tornillo	1	

FIGURA No. 44 : JUEGO DE HERRAMIENTAS / SILLÍN

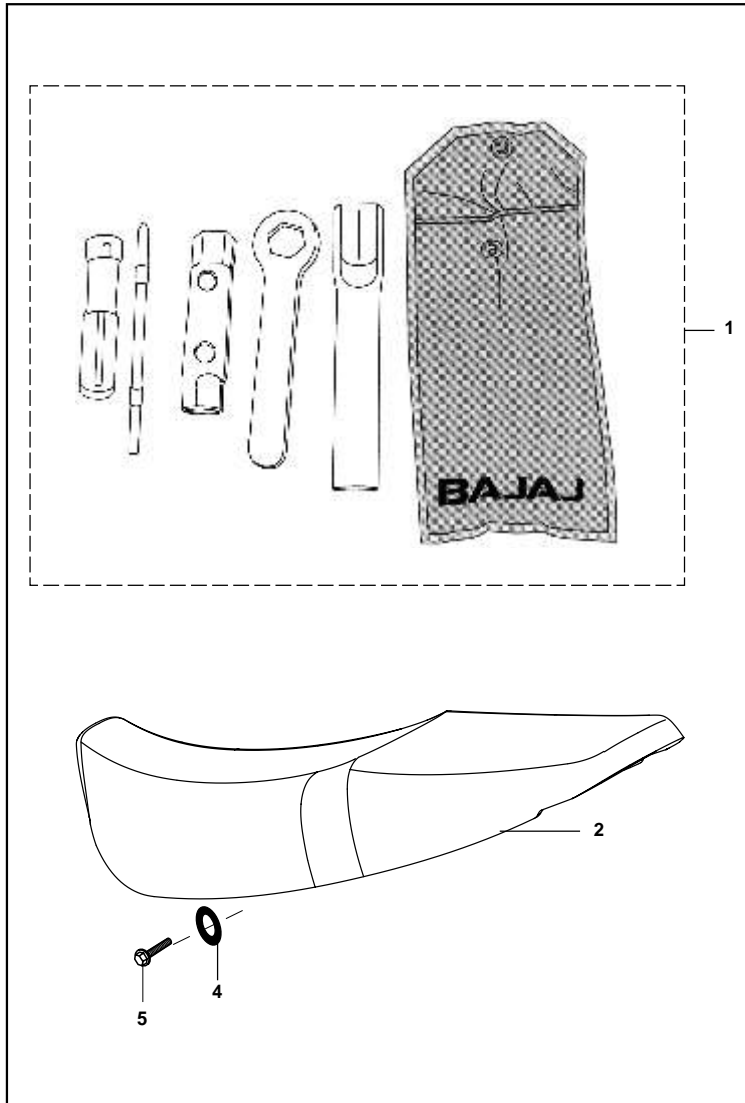


FIG. No.	PARTE No.	DESCRIPCIÓN	CANT. VEH.	OBSERVACIÓN
1	DF-2210-45	Estuche Herramienta	1	
2	DU-2110-01	Sillín	1	
	F-SILLIN-BOXER-CT	Forro Sillín Negro	1	BOXER TEC/S1-D
	F-SILLIN-BOXER-NEGRO	Forro Sillín Negro	1	BOXER K-TEC
3	DP-2110-09	Antivibrante Sillín	9	
4	39-1211-11	Arandela Plana 8 mm	2	
5	39-1290-04	Tornillo Stop	2	

FIGURA No. 45 : **ACCESORIOS**

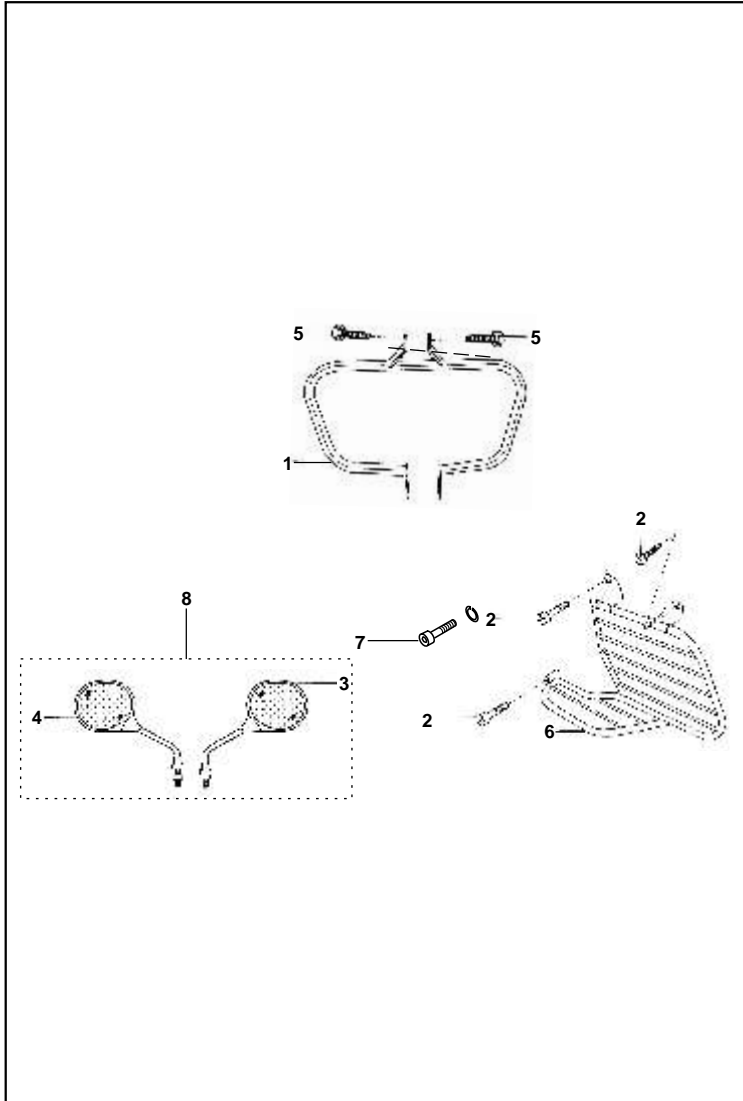


FIG. No.	PARTE No.	DESCRIPCIÓN	CANT. VEH.	OBSERVACIÓN
1	DU-2210-03	Defensa Delantera (Cromada)	1	
	DU-2210-03/00	Defensa Delantera (Negra)	1	Hasta Marzo-07
	25-5505-52/00	Defensa Delantera (Negra)	1	Desde Abril-07
2	39-1814-04	Tornillo 8x50	1	
3	DD-2210-08	Espejo Retrovisor Derecho	1	
	DF-2210-07	Espejo Retrovisor Derecho		BOXER TEC
4	DD-2210-07	Espejo Retrovisor Izquierdo	1	
	DF-2210-37	Espejo Retrovisor Izquierdo		BOXER TEC
5	39-1940-04	Tornillo	2	
6	DU-2210-02	Defensa Lateral	1	(Opcional)
7	39-1608-04	Tornillo Hexagonal	2	
8	DD-2210-21	Juego Espejo Retrovisor	1	(Ovalado)

LISTA DE KITS

Item	Referencia	Descripción	Contenido del Kit		
			Part. No.	Descripción	Cant.
1	36-3110-06	Kit Guías Cadenilla Distribución	31-1010-26	Guía Cadenilla Derecha	1
			31-1010-25	Guía Cadenilla Izquierda	1
2	36-3110-08	Kit Retenes y Cunas Válvula	31-1010-19	Cuñas Válvula	4
			39-1035-19	Gorro de Válvulas	2
			31-1010-45	Arandela Resorte Válvula	2
3	36-3110-28	Kit Válvulas (Admisión y Escape)	DD-1011-34	Válvula de Admisión	1
			DD-1011-35	Válvula de Escape	1
4	36-3118-03	Kit Cunas Dirección	30-1810-07	Cuna Dirección	1
			30-1810-08	Cuna Dirección	1
			30-1810-74	Cuna Superior Chasis	1
			30-1810-09	Cuna Superior Espiga	1
5	36-DF17-01	Kit Bujes Amortiguador Trasero	30-1710-30	Antivibrante Amortiguador	4
			30-1710-31	Buje Amortiguador	4
6	36-DU10-01	Kit Anillos Retén Tapa Culata	39-1020-21	Anillo Retén	2
			39-2569-21	Anillo Retén	1
7	36-DU10-04	Kit Resortes Eje Cambios	31-1010-55	Resorte Eje Cambios	1
			31-1010-54	Resorte Eje Cambios	1
			DU-1010-84	Resorte Leva Cambios	1
8	36-DU10-07	Kit Moñon Crank	30-1012-33	Moñon Crank	1
			30-1012-34	Resorte Moñon Crank	1
			30-1012-36	Balin Crank	1
			30-1012-35	Pasador Moñon Crank	1
			39-0855-17	Pin Crank	1
9	36-DU12-01	Kit Filtro de Aire	DM-1210-07	Junta Tapa Filtro Aire	1
			DM-1210-04	Tapa Caja Filtro Aire	1
			01-1106-09	Arandela Plana 5 mm	4
			39-0830-01	Tornillo	4
			DF-1614-26	Tornillo	2

LISTA DE KITS

Item	Referencia	Descripción	Contenido del Kit		
			Part. No.	Descripción	Cant.
10	36-DU12-02	Tornillo Carburador	DU-1210-24	Tornillo Carburador	1
			DD-1211-76	Resorte Carburador	1
11	36-DU12-03	Tornillo Carburador	DU-1210-25	Tornillo Aire	1
			DD-1211-78	Resorte Carburador	1
12	36-DU12-04	Kit Empaques Carburador	DD-1211-70	Junta Carburador	1
			DU-1210-23	Empaque	1
13	36-DU12-05	Kit Flota y Aguja Paso Gasolina	DD-1211-68	Aguja Flota Carburador	1
			DU-1210-15	Flota Carburador	1
14	36-DU12-06	Kit Carburador	DU-1210-18	Aguja Carburador	1
			DU-1210-12	Difusor	1
			DU-1210-13	Boquerel Carburador	1
			DU-1210-14	Tornillo Carburador	1
			DU-1210-21	Resorte Aguja Carburador	1
15	36-DU14-01	Kit Calcomanía Negra	DU-1410-15	Calcomanía Tanque Gasolina Izquierda	1
			DU-1410-16	Calcomanía Tanque Gasolina Derecha	1
			DU-1610-49	Calcomanía Tapa Lateral Izquierda	1
			DU-1610-50	Calcomanía Tapa Lateral Derecha	1
			DU-1610-35	Calcomanía Cubierta Sillín Izquierda	1
			DU-1610-36	Calcomanía Cubierta Sillín Derecha	1
			DU-1810-33	Calcomanía Carenaje Izquierda	1
DU-1810-34	Calcomanía Carenaje Derecha	1			
16	36-DU14-02	Kit Calcomanía Roja	DU-1410-17	Calcomanía Tanque Gasolina Izquierda	1
			DU-1410-18	Calcomanía Tanque Gasolina Derecha	1
			DU-1610-51	Calcomanía Tapa Lateral Izquierda	1
			DU-1610-52	Calcomanía Tapa Lateral Derecha	1
			DU-1610-39	Calcomanía Cubierta Sillín Izquierda	1
			DU-1610-40	Calcomanía Cubierta Sillín Derecha	1
			DU-1810-35	Calcomanía Carenaje Izquierda	1
DU-1810-36	Calcomanía Carenaje Derecha	1			

LISTA DE KITS

Item	Referencia	Descripción	Contenido del Kit		
			Part. No.	Descripción	Cant.
17	36-DU14-03	Kit Calcomanía Azul (Opaco)	DU-1410-19	Calcomanía Tanque Gasolina Izquierda	1
			DU-1410-20	Calcomanía Tanque Gasolina Derecha	1
			DU-1610-53	Calcomanía Tapa Lateral Izquierda	1
			DU-1610-54	Calcomanía Tapa Lateral Derecha	1
			DU-1610-43	Calcomanía Cubierta Sillín Izquierda	1
			DU-1610-44	Calcomanía Cubierta Sillín Derecha	1
			DU-1810-37	Calcomanía Carenaje Izquierda	1
			DU-1810-38	Calcomanía Carenaje Derecha	1
18	36-DU14-04	Kit Calcomanía Verde	DU-1410-30	Calcomanía Tanque Gasolina Izquierda	1
			DU-1410-31	Calcomanía Tanque Gasolina Derecha	1
			DU-1610-87	Calcomanía Tapa Lateral Izquierda	1
			DU-1610-88	Calcomanía Tapa Lateral Derecha	1
			DU-1610-89	Calcomanía Cubierta Sillín Izquierda	1
			DU-1610-90	Calcomanía Cubierta Sillín Derecha	1
			DU-1810-43	Calcomanía Carenaje Izquierda	1
			DU-1810-44	Calcomanía Carenaje Derecha	1
19	36-DU14-05	Kit Calcomanía Gris	DU-1410-28	Calcomanía Tanque Gasolina Izquierda	1
			DU-1410-29	Calcomanía Tanque Gasolina Derecha	1
			DU-1610-83	Calcomanía Tapa Lateral Izquierda	1
			DU-1610-84	Calcomanía Tapa Lateral Derecha	1
			DU-1610-85	Calcomanía Cubierta Sillín Izquierda	1
			DU-1610-86	Calcomanía Cubierta Sillín Derecha	1
			DU-1810-41	Calcomanía Carenaje Izquierda	1
			DU-1810-42	Calcomanía Carenaje Derecha	1
20	36-DU14-06	Kit Calcomanía Plateada	DU-1410-21	Calcomanía Tanque Gasolina Izquierda	1
			DU-1410-22	Calcomanía Tanque Gasolina Derecha	1
			DU-1610-55	Calcomanía Tapa Lateral Izquierda	1
			DU-1610-56	Calcomanía Tapa Lateral Derecha	1
			DU-1610-47	Calcomanía Cubierta Sillín Izquierda	1
			DU-1610-48	Calcomanía Cubierta Sillín Derecha	1
			DU-1810-39	Calcomanía Carenaje Izquierda	1
			DU-1810-40	Calcomanía Carenaje Derecha	1

LISTA DE KITS

Item	Referencia	Descripción	Contenido del Kit		
			Part. No.	Descripción	Cant.
21	36-DU15-02	Kit Balineras Y Retenes Campana Delantera	39-2680-20	Balineras Campana Delantera	1
			39-2681-20	Balineras Campana Delantera	1
			14-1510-21	Reten Eje Rueda 17-31-7	1
			39-0990-08	Pin Eje Rueda Delantera	1
			31-1510-14	Retén Campana Delantera	1
22	36-DU15-03	Kit Piñón Speedometro	DD-1510-05	Piñón Spedometro (22T)	1
			30-1510-41	Piñón Spedometro	1
23	36-DU15-04	Kit Buje Piñón Speedometro	30-1511-18	Platina	1
			30-1511-19	Cojinetes	1
			30-1510-42	Arandela Piñón Speedometro	2
			39-0900-12	Arandela Wasa 5 mm	1
			39-0840-01	Tornillo 3x6	1
24	36-DU15-05	Kit Sprocket y Cadena	DM-1510-05	Cadena (114 Links)	1
			DM-1510-09	Sprocket (47 T)	1
			DM-1011-14	Sprocket 0/P	1
25	36-DU15-06	Kit Balineras Campana Trasera	39-2682-20	Balineras (6301RS1/c3)	1
			39-1364-20	Balineras (6201RS1/c3)	1
26	36-DU19-01	Tensor Cable	30-1910-17	Tuerca	2
			DD-1911-47	Tornillo	2
27	36-DU40-13	Kit Calcomanía Gris Oscuro	DU-1410-82	Calcomanía Tanque Gasolina Izquierda	1
			DU-1410-83	Calcomanía Tanque Gasolina Derecha	1
			DU-1611-88	Calcomanía Tapa Lateral Izquierda	1
			DU-1611-89	Calcomanía Tapa Lateral Derecha	1
			DU-1611-70	Calcomanía Cubierta Sillin Izquierda	1
			DU-1611-71	Calcomanía Cubierta Sillin Derecha	1
			DU-1810-77	Calcomanía Carenaje Izquierda	1
DU-1810-78	Calcomanía Carenaje Derecha	1			
28	36-DU40-15	Kit Calcomanía Azul Claro	DU-1410-86	Calcomanía Tanque Gasolina Izquierda	1
			DU-1410-87	Calcomanía Tanque Gasolina Derecha	1
			DU-1611-92	Calcomanía Tapa Lateral Izquierda	1
			DU-1611-93	Calcomanía Tapa Lateral Derecha	1
			DU-1611-78	Calcomanía Cubierta Sillin Izquierda	1
			DU-1611-79	Calcomanía Cubierta Sillin Derecha	1
			DU-1810-81	Calcomanía Carenaje Izquierda	1
DU-1810-82	Calcomanía Carenaje Derecha	1			

ÍNDICE DE REFERENCIAS

PARTE No	FIG. No	PAG. No.
0358600	5	25
0358700	7	25
1612700	5	25
01-1006-10	2	5
01-1106-09	9	46
01-1701-10	11	9
01-1701-11	7	9
01-1701-11	1	10
06-2010-83	5	40
14-1510-21	22	26
14-1510-21	21	49
15-1510-61	15	22
15-1510-62	12	22
15-1610-69	4	35
16-1510-66	1	25
22-1502-41	7	15
25-5505-52/00	1	45
28-1011-07	16	5
28-1011-95	2	14
28-1012-14	9	14
30-1010-15	12	10
30-1010-96	7	14
30-1011-42	6	13
30-1011-54	5	15
30-1012-33	8	46
30-1012-34	8	46
30-1012-35	8	46
30-1012-36	8	46
30-1410-15	15	10
30-1410-31	10	34
30-1410-32	13	34

PARTE No	FIG. No	PAG. No.
30-1410-39	5	34
30-1410-52	7	34
30-1510-05	24	27
30-1510-19	6	25
30-1510-37	17	26
30-1510-38	13	26
30-1510-38	17	27
30-1510-41	30	26
30-1510-41	22	49
30-1510-42	27	26
30-1510-42	23	49
30-1510-69	13	27
30-1510-95	15	29
30-1511-18	25	26
30-1511-18	23	49
30-1511-19	26	26
30-1511-19	23	49
30-1611-57	8	23
30-1611-57/00	8	23
30-1611-58	7	23
30-1611-69	2	36
30-1612-71	1	35
30-1710-18	9	22
30-1710-30	5	46
30-1710-31	5	46
30-1810-06	6	21
30-1810-07	4	46
30-1810-08	4	46
30-1810-09	4	46
30-1810-23	20	32
30-1810-25	5	32

PARTE No	FIG. No	PAG. No.
30-1810-26	4	32
30-1810-29	11	32
30-1810-44	10	32
30-1810-74	4	46
30-1910-17	26	49
30-1910-31	8	29
30-1910-35	9	29
30-1910-36	14	29
30-1910-37	13	29
30-1910-38	4	29
30-1910-67	8	38
30-1910-69	3	38
30-1910-70	2	38
30-1910-71	4	38
30-1910-72	5	38
30-2010-06	6	42
30-2010-29	3	39
30-2010-74	4	43
30-2010-85	8	43
31-1010-06	2	1
31-1010-07	10	1
31-1010-08	4	1
31-1010-14	1	18
31-1010-18	6	2
31-1010-19	2	46
31-1010-19	11	2
31-1010-25	1	46
31-1010-26	1	46
31-1010-33	6	3
31-1010-38	11	15
31-1010-39	10	15

PARTE No	FIG. No	PAG. No.
31-1010-40	16	15
31-1010-41	8	15
31-1010-45	2	46
31-1010-45	13	2
31-1010-51	2	7
31-1010-54	7	46
31-1010-55	7	46
31-1010-56	8	10
31-1010-61	4	12
31-1010-62	1	12
31-1010-67	4	13
31-1010-76	5	5
31-1010-83	9	6
31-1011-04	4	2
31-1011-08	10	8
31-1011-09	11	8
31-1011-13	5	12
31-1011-37	15	14
31-1011-44	14	14
31-1011-48	13	14
31-1011-73	4	5
31-1011-75	16	1
31-1011-91	1	7
31-1011-92	5	7
31-1012-16	13	6
31-1012-95	3	12
31-1110-56	16	20
31-1110-58	9	20
31-1210-06	2	11
31-1210-29	5	17
31-1211-00	8	9

PARTE No	FIG. No	PAG. No.
31-1410-09	10	36
31-1510-01	20	27
31-1510-04	3	26
31-1510-11	15	26
31-1510-14	24	26
31-1510-14	21	49
31-1510-18	12	27
31-1510-21	10	27
31-1510-22	15	27
31-1510-24	16	27
31-1510-26	9	27
31-1510-26/00	9	27
31-1510-27	26	28
31-1510-28	27	28
31-1510-29	3	27
31-1510-30	25	27
31-1510-36	12	26
31-1510-37	18	27
31-1510-39	14	26
31-1510-60	18	26
31-1510-60	14	27
31-1510-64	4	26
31-1610-07	13	17
31-1610-18	5	36
31-1710-01	11	22
31-1710-06	7	22
31-1710-12	16	22
31-1810-15	6	32
31-1810-54/00	1	30
31-1910-02	2	21
31-1910-04	9	38

ÍNDICE DE REFERENCIAS

PARTE No	FIG. No	PAG. No.
31-1910-16	3	29
31-2010-01	5	42
31-2010-03	9	43
31-2010-27	6	43
31-2010-79	3	43
31-2010-81	9	10
31-2010-82	10	43
31500-KC5-000/00	6	43
31500-KC5-000/51	6	43
35-1610-60	8	39
36-3110-06	1	3
36-3110-06	1	46
36-3110-08	8	2
36-3110-08	2	46
36-3110-28	9	2
36-3110-28	3	46
36-3118-03	5	21
36-3118-03	22	32
36-3118-03	4	46
36-DD40-01	4	4
36-DF17-01	5	22
36-DF17-01	5	46
36-DF18-01	1	32
36-DU10-01	1	1
36-DU10-01	6	46
36-DU10-04	3	8
36-DU10-04	7	46
36-DU10-07	6	15
36-DU10-07	8	46
36-DU12-01	6	17
36-DU12-01	9	46

PARTE No	FIG. No	PAG. No.
36-DU12-02	7	16
36-DU12-02	10	47
36-DU12-03	8	16
36-DU12-03	11	47
36-DU12-04	5	16
36-DU12-04	12	47
36-DU12-05	6	16
36-DU12-05	13	47
36-DU12-06	4	16
36-DU12-06	14	47
36-DU14-01	2	33
36-DU14-01	15	47
36-DU14-02	2	33
36-DU14-02	16	47
36-DU14-03	2	33
36-DU14-03	17	48
36-DU14-04	2	33
36-DU14-04	18	48
36-DU14-05	2	33
36-DU14-05	19	48
36-DU14-06	2	33
36-DU14-06	20	48
36-DU15-02	1	26
36-DU15-02	21	49
36-DU15-03	4	26
36-DU15-03	22	49
36-DU15-04	5	26
36-DU15-04	23	49
36-DU15-05	12	6
36-DU15-05	1	27
36-DU15-05	24	49

PARTE No	FIG. No	PAG. No.
36-DU15-06	7	27
36-DU15-06	25	49
36-DU19-01	16	30
36-DU19-01	26	49
36-DU40-03	1	27
36-DU40-04	8	35
36-DU40-05	8	35
36-DU40-12	2	33
36-DU40-13	2	33
36-DU40-13	27	49
36-DU40-15	2	33
36-DU40-15	28	49
39-0197-11	8	18
39-0198-11	2	18
39-0198-11	2	29
39-0198-11	25	31
39-0201-11	8	22
39-0211-11	8	42
39-0248-11	2	9
39-0248-11	6	22
39-0248-11	7	26
39-0292-15	14	22
39-0422-15	5	23
39-0454-11	17	22
39-0553-02	18	22
39-0702-01	5	2
39-0702-01	7	10
39-0703-11	10	10
39-0708-15	11	29
39-0711-11	13	22
39-0711-11	9	24

PARTE No	FIG. No	PAG. No.
39-0712-15	1	22
39-0714-11	3	22
39-0714-11	21	27
39-0725-04	24	31
39-0732-12	3	18
39-0737-12	2	22
39-0738-17	14	15
39-0745-01	14	20
39-0745-01	13	39
39-0746-01	5	8
39-0748-01	10	3
39-0753-01	2	19
39-0761-01	8	34
39-0775-04	10	26
39-0775-04	19	27
39-0787-08	10	23
39-0787-08	23	27
39-0789-12	12	29
39-0789-12	17	32
39-0790-12	9	18
39-0794-15	4	27
39-0797-08	7	29
39-0798-15	16	26
39-0798-15	6	27
39-0798-15	10	37
39-0805-11	6	29
39-0807-08	10	29
39-0808-08	1	29
39-0813-02	18	39
39-0817-15	10	24
39-0817-15	12	39

PARTE No	FIG. No	PAG. No.
39-0817-15	1	42
39-0830-01	9	46
39-0840-01	29	26
39-0840-01	23	49
39-0855-17	8	46
39-0900-12	28	26
39-0900-12	23	49
39-0973-15	10	2
39-0980-04	10	14
39-0981-15	9	26
39-0982-15	22	27
39-0985-17	5	4
39-0986-08	3	17
39-0987-17	4	6
39-0988-15	8	27
39-0990-08	23	26
39-0990-08	21	49
39-0992-06	6	7
39-0993-11	9	15
39-0995-11	13	15
39-0999-06	11	3
39-0999-06	2	10
39-0999-06	8	12
39-0999-06	3	13
39-0999-06	4	19
39-1000-06	12	1
39-1000-06	1	4
39-1003-20	5	20
39-1008-20	6	10
39-1013-21	5	19
39-1013-21	19	26

ÍNDICE DE REFERENCIAS

PARTE No	FIG. No	PAG. No.
39-1017-21	14	1
39-1018-21	14	6
39-1019-21	2	12
39-1020-21	6	46
39-1021-21	5	1
39-1023-04	3	11
39-1028-21	6	20
39-1035-19	2	46
39-1035-19	12	2
39-1041-19	5	13
39-1042-19	4	20
39-1043-19	4	10
39-1050-06	6	9
39-1053-15	11	14
39-1055-15	1	5
39-1056-04	4	9
39-1062-04	4	11
39-1062-04	15	16
39-1066-04	3	10
39-1068-04	3	9
39-1068-04	9	21
39-1074-04	7	12
39-1074-04	3	30
39-1075-04	11	10
39-1075-04	10	13
39-1078-01	1	19
39-1080-19	5	10
39-1184-15	9	30
39-1211-11	4	44
39-1225-15	1	9
39-1225-15	10	22

PARTE No	FIG. No	PAG. No.
39-1225-15	8	40
39-1283-21	3	16
39-1290-04	5	44
39-1298-04	14	23
39-1364-20	25	49
39-1553-04	10	20
39-1553-04	7	36
39-1561-21	8	38
39-1608-04	7	45
39-1612-11	18	1
39-1659-11	7	20
39-1673-04	3	1
39-1675-04	9	16
39-1680-04	9	17
39-1699-01	8	5
39-1789-24	11	17
39-1789-24	3	36
39-1790-21	14	3
39-1813-04	18	32
39-1814-04	2	45
39-1864-20	5	9
39-1940-04	3	23
39-1940-04	1	43
39-1940-04	5	45
39-1943-04	11	37
39-1959-04	8	3
39-1961-04	11	39
39-1978-04	2	27
39-1981-04	15	6
39-1994-04	2	8
39-2040-21	2	3

PARTE No	FIG. No	PAG. No.
39-2134-21	8	13
39-2141-24	7	39
39-2145-15	4	18
39-2147-04	10	12
39-2199-08	14	5
39-2200-11	12	5
39-2222-04	8	21
39-2222-04	1	24
39-2240-20	5	27
39-2249-15	23	31
39-2345-01	10	18
39-2403-20	12	14
39-2407-01	10	17
39-2407-01	4	41
39-2469-04	10	21
39-2470-04	20	21
39-2473-04	1	21
39-2473-04	6	35
39-2473-04	14	39
39-2473-04	11	43
39-2474-04	8	8
39-2475-04	5	35
39-2479-15	11	21
39-2483-04	4	24
39-2483-04	3	41
39-2484-14	15	34
39-2484-15	7	41
39-2569-21	6	46
39-2585-01	17	39
39-2587-01	6	39
39-2600-11	3	14

PARTE No	FIG. No	PAG. No.
39-2680-20	20	26
39-2680-20	21	49
39-2681-20	21	26
39-2681-20	21	49
39-2682-20	25	49
39-2700-04	19	21
39-2704-01	12	8
39-2758-21	10	34
41070-2710-P232/46	5	25
41070-2717-NR2/18	5	25
41070-2717-NR53/18	5	25
41070-2717-SP1/19	5	25
41070-2717-TM8/18	5	25
41070-2718-NR21/18	5	25
41070-2718-NR53/18	5	25
41070-2718-P203/46	5	25
41070-2718-SP1/19	5	25
41070-2718-TM8/18	5	25
41070-3017-TM8/18	7	25
41075-2217/18	6	25
41075-2217/23	6	25
52-DD02-86	7	33
52-DU00-16	3	33
52-DU00-17	4	33
52-DU00-71	7	33
52-DU80-07	1	33
56-DU01-23	1	33
56-DU04-23	1	33
59-1500-03	22	27
92057-040/30	28	28
CL-2010-23	2	39

PARTE No	FIG. No	PAG. No.
DD-1010-07	2	4
DD-1010-14	4	4
DD-1010-58	6	12
DD-1010-60	9	13
DD-1010-62	9	3
DD-1010-95	17	15
DD-1011-01	13	10
DD-1011-06	7	8
DD-1011-34	3	46
DD-1011-35	3	46
DD-1012-19	14	10
DD-1012-54	3	15
DD-1012-64	2	15
DD-1012-75	10	9
DD-1013-09	1	6
DD-1013-18	15	20
DD-1013-25	7	13
DD-1013-36	6	8
DD-1013-43	13	1
DD-1013-47	6	1
DD-1013-49	8	1
DD-1013-50	7	1
DD-1013-51	11	1
DD-1013-66	6	18
DD-1014-07	7	3
DD-1014-40	7	2
DD-1014-75	16	6
DD-1014-80	6	14
DD-1014-81	15	1
DD-1014-87	7	3
DD-1014-92	5	14

ÍNDICE DE REFERENCIAS

PARTE No	FIG. No	PAG. No.
DD-1014-93	8	14
DD-1014-95	9	8
DD-1110-11	17	20
DD-1110-12	18	20
DD-1110-18	12	20
DD-1110-48	2	20
DD-1211-63	1	34
DD-1211-68	13	47
DD-1211-70	12	47
DD-1211-71	11	16
DD-1211-76	10	47
DD-1211-78	11	47
DD-1410-16	6	34
DD-1410-55	2	34
DD-1412-27	9	34
DD-1510-05	4	26
DD-1510-05	22	49
DD-1510-08	11	26
DD-1510-09	8	26
DD-1610-11	3	24
DD-1610-13	2	24
DD-1610-22	9	36
DD-1610-38	5	24
DD-1610-51	6	24
DD-1610-52	14	21
DD-1610-78	17	29
DD-1611-07	6	36
DD-1612-03	17	21
DD-1612-03/00	17	21
DD-1612-04	18	21
DD-1612-04/00	18	21

PARTE No	FIG. No	PAG. No.
DD-1614-17	2	23
DD-1810-10	2	32
DD-1810-11	19	32
DD-1810-14	3	32
DD-1810-29	7	32
DD-1811-83	9	39
DD-1811-84	10	39
DD-1811-85	15	39
DD-1811-86	16	39
DD-1811-92	7	40
DD-1812-05	13	32
DD-1812-07	16	32
DD-1812-52	21	39
DD-1911-25	11	38
DD-1911-40	27	31
DD-1911-41	11	30
DD-1911-42	12	30
DD-1911-43	26	31
DD-1911-44	15	30
DD-1911-47	26	49
DD-1911-48	28	31
DD-2010-02	6	41
DD-2010-11	7	42
DD-2010-34	4	42
DD-2011-55	5	30
DD-2011-68	11	34
DD-2011-70	13	30
DD-2210-07	4	45
DD-2210-08	3	45
DD-2210-21	8	45
DF-1010-19	7	18

PARTE No	FIG. No	PAG. No.
DF-1010-55	2	2
DF-1010-71	2	13
DF-1110-15	1	20
DF-1110-17	8	20
DF-1110-20	3	20
DF-1110-33	13	20
DF-1210-03	3	19
DF-1210-23	1	17
DF-1411-66	4	34
DF-1510-03	2	26
DF-1510-05	2	25
DF-1510-06	3	25
DF-1510-09	11	27
DF-1510-16	16	29
DF-1510-16/00	16	29
DF-1611-02	4	23
DF-1614-13	1	23
DF-1614-14	15	23
DF-1614-15	3	35
DF-1614-26	9	46
DF-1810-52	4	21
DF-1810-85	12	32
DF-1810-90	3	21
DF-1810-91	19	30
DF-1810-92	20	30
DF-1810-98	20	39
DF-1811-17	1	30
DF-1910-26	10	30
DF-1910-27	14	30
DF-1910-66	12	30
DF-2010-53	11	30

PARTE No	FIG. No	PAG. No.
DF-2011-29	7	43
DF-2011-40	2	43
DF-2012-52	2	43
DF-2210-07	3	45
DF-2210-37	4	45
DF-2210-45	1	44
DG-1014-98	9	9
DG-1410-19	1	36
DG-1611-21	4	36
DG-1611-24	11	23
DH-1010-66	13	5
DH-1010-67	15	5
DH-1011-95	9	5
DH-1014-30	7	4
DH-1211-01	13	16
DH-1211-02	14	16
DH-1211-03	7	17
DH-1611-94	16	23
DH-1810-23	22	32
DH-1810-24	5	21
DH-1810-25	5	21
DH-1810-26	5	21
DJ-1811-15	6	21
DL-1510-02	14	26
DL-1610-48	6	23
DL-1610-48/00	6	23
DL-1810-10	5	39
DL-1810-80	1	32
DL-1910-12	6	30
DL-1910-13	7	30
DL-1910-14	8	30

PARTE No	FIG. No	PAG. No.
DL-1910-20	2	37
DM-1010-56	9	12
DM-1010-98	4	7
DM-1010-99	8	7
DM-1011-14	17	6
DM-1011-14	24	49
DM-1011-15	11	6
DM-1011-49	9	12
DM-1210-04	9	46
DM-1210-07	9	46
DM-1210-10	12	17
DM-1210-14	14	17
DM-1210-26	15	17
DM-1510-05	24	49
DM-1510-08	4	25
DM-1510-09	24	49
DM-1510-29	4	25
DM-1610-09	8	24
DM-1610-12	2	35
DM-1610-15	7	35
DM-1710-22	21	22
DM-1710-25	4	22
DM-1810-08	8	32
DM-1910-02	11	38
DM-1910-05	10	38
DM-1910-09	1	37
DM-1910-11	1	38
DM-1910-14	15	30
DM-1910-15	26	31
DM-1910-16	5	29
DM-1910-17	6	38

ÍNDICE DE REFERENCIAS

PARTE No	FIG. No	PAG. No.
DM-2210-01	8	17
DP-1011-55	13	6
DP-1011-68	14	6
DP-1013-40	7	7
DP-1014-52	8	9
DP-1510-18	1	15
DP-1611-00	5	41
DP-1611-01	2	41
DP-1611-45	1	41
DP-1611-45/00	1	41
DP-2110-09	3	44
DS-2010-25	9	43
DU-1010-01	14	9
DU-1010-05	3	5
DU-1010-10	11	5
DU-1010-11	6	6
DU-1010-13	1	13
DU-1010-36	5	6
DU-1010-37	8	6
DU-1010-38	12	15
DU-1010-41	7	5
DU-1010-42	6	4
DU-1010-45	15	15
DU-1010-50	4	15
DU-1010-53	3	6
DU-1010-56	4	3
DU-1010-57	2	16
DU-1010-58	17	1
DU-1010-60	3	2
DU-1010-65	1	2
DU-1010-66	12	3

PARTE No	FIG. No	PAG. No.
DU-1010-67	13	3
DU-1010-69	9	1
DU-1010-70	5	18
DU-1010-73	1	8
DU-1010-74	4	8
DU-1010-75	12	9
DU-1010-78	5	3
DU-1010-80	7	6
DU-1010-81	3	7
DU-1010-83	9	7
DU-1010-84	7	46
DU-1010-85	13	9
DU-1010-92	13	8
DU-1010-94	3	4
DU-1010-96	3	3
DU-1010-97	2	6
DU-1011-02	5	3
DU-1011-03	10	5
DU-1011-07	2	16
DU-1011-09	4	14
DU-1011-15	1	14
DU-1011-80	7	18
DU-1011-82	5	18
DU-1011-90	3	2
DU-1011-91	1	2
DU-1012-07	6	4
DU-1012-08	9	1
DU-1012-10	1	13
DU-1012-12	17	6
DU-1012-13	11	6
DU-1012-14	10	6

PARTE No	FIG. No	PAG. No.
DU-1012-16	13	10
DU-1012-18	3	4
DU-1210-01	1	17
DU-1210-04	2	17
DU-1210-05	1	11
DU-1210-08	4	17
DU-1210-09	1	16
DU-1210-10	1	11
DU-1210-12	14	47
DU-1210-13	14	47
DU-1210-14	14	47
DU-1210-15	13	47
DU-1210-17	12	16
DU-1210-18	14	47
DU-1210-21	14	47
DU-1210-23	12	47
DU-1210-24	10	47
DU-1210-25	11	47
DU-1210-28	10	16
DU-1410-15	15	47
DU-1410-16	15	47
DU-1410-17	16	47
DU-1410-18	16	47
DU-1410-19	17	48
DU-1410-20	17	48
DU-1410-21	20	48
DU-1410-22	20	48
DU-1410-25	12	34
DU-1410-27	8	36
DU-1410-28	19	48
DU-1410-29	19	48

PARTE No	FIG. No	PAG. No.
DU-1410-30	18	48
DU-1410-31	18	48
DU-1410-61	3	34
DU-1410-68	4	34
DU-1410-82	27	49
DU-1410-83	27	49
DU-1410-86	28	49
DU-1410-87	28	49
DU-1510-05	6	26
DU-1510-09	11	27
DU-1510-10	26	28
DU-1510-13	1	27
DU-1510-18	8	25
DU-1510-25	2	25
DU-1510-26	3	25
DU-1510-29	20	27
DU-1610-08	7	24
DU-1610-11	5	33
DU-1610-30	7	21
DU-1610-32	9	23
DU-1610-35	15	47
DU-1610-36	15	47
DU-1610-39	16	47
DU-1610-40	16	47
DU-1610-43	17	48
DU-1610-44	17	48
DU-1610-47	20	48
DU-1610-48	20	48
DU-1610-49	15	47
DU-1610-50	15	47
DU-1610-51	16	47

PARTE No	FIG. No	PAG. No.
DU-1610-52	16	47
DU-1610-53	17	48
DU-1610-54	17	48
DU-1610-55	20	48
DU-1610-56	20	48
DU-1610-73	7	24
DU-1610-77	12	23
DU-1610-78	13	23
DU-1610-83	19	48
DU-1610-84	19	48
DU-1610-85	19	48
DU-1610-86	19	48
DU-1610-87	18	48
DU-1610-88	18	48
DU-1610-89	18	48
DU-1610-90	18	48
DU-1610-93	15	21
DU-1610-94	16	21
DU-1610-98	3	24
DU-1611-20	7	21
DU-1611-44	12	23
DU-1611-45	13	23
DU-1611-70	27	49
DU-1611-71	27	49
DU-1611-78	28	49
DU-1611-79	28	49
DU-1611-88	27	49
DU-1611-89	27	49
DU-1611-92	28	49
DU-1611-93	28	49
DU-1710-05	5	22

ÍNDICE DE REFERENCIAS

PARTE No	FIG. No	PAG. No.
DU-1710-05	20	22
DU-1710-08	4	22
DU-1710-10	19	22
DU-1710-17	11	22
DU-1810-14	21	32
DU-1810-15	23	32
DU-1810-16	24	32
DU-1810-21	1	30
DU-1810-29	4	39
DU-1810-30	6	33
DU-1810-31	19	39
DU-1810-32	2	34
DU-1810-32	6	36
DU-1810-33	15	47
DU-1810-34	15	47
DU-1810-35	16	47
DU-1810-36	16	47
DU-1810-37	17	48
DU-1810-38	17	48
DU-1810-39	20	48
DU-1810-40	20	48
DU-1810-41	19	48
DU-1810-42	19	48
DU-1810-43	18	48
DU-1810-44	18	48
DU-1810-47	15	39
DU-1810-67	21	32
DU-1810-70	4	39
DU-1810-77	27	49
DU-1810-78	27	49
DU-1810-81	28	49

PARTE No	FIG. No	PAG. No.
DU-1810-82	28	49
DU-1910-03	14	30
DU-1910-05	10	38
DU-1910-06	6	38
DU-1910-07	5	29
DU-1910-08	1	38
DU-1910-09	10	30
DU-1910-13	7	38
DU-1910-14	1	37
DU-1910-16	8	37
DU-1910-17	4	37
DU-1910-18	9	37
DU-1910-19	6	37
DU-1910-20	7	37
DU-1910-22	8	37
DU-1910-23	4	37
DU-1910-24	9	37
DU-1910-25	6	37
DU-1910-26	7	37
DU-1910-27	3	37
DU-1910-28	3	37
DU-1910-30	3	29
DU-1910-31	27	31
DU-1910-33	28	31
DU-1910-34	6	30
DU-1910-35	7	30
DU-1910-41	9	38
DU-2010-07	5	43
DU-2010-08	1	40
DU-2010-10	2	40
DU-2010-12	3	40

PARTE No	FIG. No	PAG. No.
DU-2010-14	4	40
DU-2010-16	6	40
DU-2010-18	4	30
DU-2010-23	2	42
DU-2010-32	1	40
DU-2010-37	2	40
DU-2010-46	17	30
DU-2010-47	1	39
DU-2010-50	3	40
DU-2010-52	4	40
DU-2010-59	14	34
DU-2010-62	11	20
DU-2010-63	10	43
DU-2010-66	3	42
DU-2010-67	5	37
DU-2010-68	5	43
DU-2010-70	11	34
DU-2010-99	5	43
DU-2011-01	1	39
DU-2011-04	5	43
DU-2110-01	2	44
DU-2210-01	12	21
DU-2210-02	6	45
DU-2210-03	1	45
DU-2210-03/00	1	45
DU-2210-04	12	21
DU-2210-07	13	21
DU-7101-22	1	33
DU-7101-2R	1	33
DU-7101-2S	1	33
DU-7101-3H	1	33

PARTE No	FIG. No	PAG. No.
DU-7101-3J	1	33
DU-7101-3L	1	33
DU-7101-V0	1	33
DU-7101-X4	1	33
DU-7101-Y7	1	33
DU-7104-22	1	33
DU-7104-2R	1	33
DU-7104-W1	1	33
DU-7104-X4	1	33
DU-7104-Y7	1	33
DU-7107-2R	1	33
DU-7107-X4	1	33
DU-7107-Y7	1	33
DU-7301-22	3	33
DU-7301-2R	3	33
DU-7301-2S	3	33
DU-7301-V0	3	33
DU-7301-X4	3	33
DU-7301-Y7	3	33
DX-1010-35	14	14
DX-1010-45	2	6
DX-1010-46	10	6
DX-1010-47	5	5
DX-1010-48	3	6
DX-1010-49	5	6
DX-1010-50	9	6
DX-1010-51	8	6
DX-1010-52	17	6
DX-1010-53	10	5
DX-1010-54	1	14
DX-1110-03	1	20

PARTE No	FIG. No	PAG. No.
DX-1610-56	15	23
DZ-1110-02	8	20
DZ-1510-12	12	26
DZ-1510-27	14	26
DZ-1510-40	9	26
DZ-1910-14	7	38
FA-1013-34	6	5
FD-1810-12	9	32
FD-1810-19	21	31
FD-1810-20	22	31
FD-1810-30	2	30
FD-1810-31	18	30
FD-2010-33	6	40
F-SILLIN-BOXER-CT	2	44
F-SILLIN-BOXER-NEGRO	2	44
JA-1316-06	26	26