

BOXER

BM100 ES/KS



CATÁLOGO DE PARTES



IRC LLANTAS **TECNOLOGÍA JAPONESA**



**Los Expertos en motos
las usan y recomiendan:**

 **BAJAJ**
Distinctly Ahead

 **auteco**
www.auteco.com.co

APLICACIONES DE LAS LLANTAS IRC Y MAXING EN LOS MODELOS BAJAJ

MODELO	APLICACIÓN	MEDIDA	MARCA	GRABADO	TIPO DE GRABADO	CODIGO
PULSAR 220	DELANTERA	90/90X17	IRC	NF45	PISTERA TUBE LESS	41070-9017-NF45/18
				NF52TL	PISTERA TUBE LESS	41070-9017-NF52TL/18
				NF53	PISTERA TUBE LESS	41070-9017-NF53/18
				NF42	PISTERA TUBE LESS	41070-9017-NF42/18
				NF46	PISTERA TUBE LESS	41070-9017-NF46/18
	110/70-17	RX01	PISTERA TUBE LESS	41070-1117-RX01/18		
TRASERA	130/70-17	IRC	RX01	PISTERA TUBE LESS	41070-1317-RX01/18	
	120/80X17		NR57TL	PISTERA TUBE LESS	41070-1217-NR57TL/18	
PULSAR 200/180 UG	DELANTERA	2.75X17	IRC	NR53	PISTERA	41070-2717-NR53/18
		90/80X17		NR73	PISTERA	41070-9017-NR73TT/18
		90/90X17		NF53	PISTERA	41070-9017-NF53/18
		100/80-17		NR73	PISTERA	41070-1017-NR73/18
		110/70-17		RX01	PISTERA	41070-1117-RX01/18
	130/70-17	IRC	RX01	PISTERA	41070-1317-RX01/18	
PULSAR 135	DELANTERA	2.75X17	IRC	NR53	PISTERA	41070-2717-NR53/18
		90/80-17		NR73TT	PISTERA	41070-9017-NR73TT/18
		70/90-17		NF63BZ	PISTERA	41070-7017-NF63BZ/18
		2.75X17	MAXING	SP1	SPORT	41070-2717-SP1/19
	TRASERA	110/80-17	IRC	NR48TL	PISTERA TUBE LESS	41070-1117-NR48TL/18
		100/80X17		NR53	PISTERA	41070-1117-NR53/18
NR64				PISTERA	41070-1117-NR64/18	
			NR73	PISTERA	41070-1017-NR73/18	

APLICACIONES DE LAS LLANTAS IRC Y MAXING EN LOS MODELOS BAJAJ

MODELO	APLICACIÓN	MEDIDA	MARCA	GRABADO	TIPO DE GRABADO	CODIGO	
PULSAR 180 (CLASSIC, DTS-i)	DELANTERA	2.75X18	IRC	NR21	SPORT	41070-2718-NR21/18	
				NF2	LINEAL	41070-2718-NF2/18	
				NR53	PISTERA	41070-2718-NR53/18	
			MAXING	SP1	SPORT	41070-2718-SP1/19	
	TRASERA	3.00X18	IRC	GP1	TRIAL ROMBO	41070-3018-GP1/18	
				NR1	SPORT	41070-3018-NR1/18	
				NR53	PISTERA	41070-3018-NR53/18	
			MAXING	SP1	SPORT	41070-3018-SP1/19	
DISCOVER 125 DISCOVER 100 DISCOVER 135 KS/ES DISCOVER DTSI PULSAR 180 DTS-i TEC, BLACK, PULSAR II	DELANTERA	2.75X17	IRC	NR53	PISTERA	41070-2717-NR53/18	
		90/80-17		NR73TT	PISTERA	41070-9017-NR73TT/18	
		70/90-17		NF63BZ	PISTERA	41070-7017-NF63BZ/18	
		2.75X17	MAXING	SP1	SPORT	41070-2717-SP1/19	
	TRASERA	3.00X17	IRC	GP1	TRIAL ROMBO	41070-3017-GP1/18	
				NR1	SPORT	41070-3017-NR1/18	
		100/80-17	IRC	NR73	PISTERA	41070-1017-NR73/18	
				MB99	PISTERA	41070-1017-MB99/18	
				80/90-17	NR78YL	PISTERA	41070-8017-NR78Y/18
PLATINO 125 5S, PLATINO CT, 100 SPORT, 125 XCD 125	DELANTERA	90/80-17	IRC	NR73TT	PISTERA	41070-9017-NR73TT/18	
		70/90-17		NF63BZ	PISTERA	41070-7017-NF63BZ/18	
		2.75X17		NR53	PISTERA	41070-2717-NR53/18	
		MAXING	GP1	TRIAL ROMBO	41070-2717-GP1/18		
	TRASERA	100/80-17	IRC	NR73	PISTERA	41070-1017-NR73/18	
				MB99	PISTERA	41070-1017-MB99/18	
		3.00X17	IRC	GP1	TRIAL ROMBO	41070-3017-GP1/18	
				NR1	SPORT	41070-3017-NR1/18	

APLICACIONES DE LAS LLANTAS IRC Y MAXING EN LOS MODELOS BAJAJ

MODELO	APLICACIÓN	MEDIDA	MARCA	GRABADO	TIPO DE GRABADO	CODIGO
BOXER CON RIN 17" BM150, CT 100, BM 100	DELANTERA	90/80-17	IRC	NR73TT	PISTERA	41070-9017-NR73TT/18
		90/90-17		NR53	PISTERA	41070-2717-NR53/18
		2.75X17	IRC	NR53	PISTERA	41070-2717-NR53/18
				GP1	TRIAL ROMBO	41070-2717-GP1/18
	TRASERA	100/80-17	IRC	NR73	PISTERA	41070-1017-NR73/18
				MB99	PISTERA	41070-1017-MB99/18
		3.00X17	IRC	GP1	TRIAL ROMBO	41070-3017-GP1/18
				NR1	SPORT	41070-3017-NR1/18
BOXER CON RIN 18" 4T, UG, K-TEC	DELANTERA	2.50X18	IRC	NF2	LINEAL	41070-2518-NF2/18
				NR53	PISTERA	41070-2518-NR53/18
			MAXING	SP1	SPORT	41070-2518-SP1/19
	TRASERA	3.00X18	IRC	GP1	TRIAL ROMBO	41070-3018-GP1/18
				NR1	SPORT	41070-3018-NR1/18
				NR53	PISTERA	41070-3018-NR53/18
BOXER BM 100 CLASSIC ES	DELANTERA	2.75X17	IRC	NR53	PISTERA	41070-2717-NR53/18
	TRASERA	3.00X17		NR1	SPORT	41070-3017-NR1/18
BOXER CON RIN 18" (S1D) CALIBER 115 WIND 125	DELANTERA	2.75X18	IRC	NR21	SPORT	41070-2718-NR21/18
				NF2	LINEAL	41070-2718-NF2/18
				NR53	PISTERA	41070-2718-NR53/18
			MAXING	SP1	SPORT	41070-2718-SP1/19
	TRASERA	3.00X18	IRC	GP1	TRIAL ROMBO	41070-3018-GP1/18
				NR1	SPORT	41070-3018-NR1/18
				NR53	PISTERA	41070-3018-NR53/18
				MAXING	SP1	SPORT

APLICACIONES DE LAS LLANTAS IRC Y MAXING EN LOS MODELOS BAJAJ

MODELO	APLICACIÓN	MEDIDA	MARCA	GRABADO	TIPO DE GRABADO	CODIGO	
AVANTI	DELANTERA	2.25X17	IRC	NF3	LINEAL	41070-2217-NF3/18	
		2.50X17		NR53	PISTERA	41070-2217-NR53/18	
		2.25X17		TR1	TRIAL ROMBO	41070-2517-TR1/18	
			2.25X17	MAXING	MP1	LINEAL	41070-2217-MP1/19
	TRASERA	2.75X17	IRC	NR2	SPORT	41070-2717-NR2/18	
				NR53	PISTERA	41070-2717-NR53/18	
				GP1	TRIAL ROMBO	41070-2717-GP1/18	
		MAXING	SP1	SPORT	41070-2717-SP1/19		
PLUS/CLASSIC/LEGEND	DELANTERA	3.50X10	IRC	MB-27	SPORT	41070-3510-27/18	
	TRASERA						

Advertencia lo que le dicen las llantas mientras conduce:

- Si su respuesta a la dirección es lenta o si en las curvas y en el frenado la respuesta es pesada, es muy probable que sus llantas estén desinfladas.
- Vibración o tambaleo durante la conducción, puede significar que la presión en las llantas es mayor a la recomendada, o que ha ocurrido un daño en la llanta y la falla es inminente.
- La llanta puede vibrar a ciertas velocidades debido al desbalanceo, en este caso su desgaste será muy acelerado.

**RECUERDE SIEMPRE REVISAR LA PRESIÓN DE AIRE EN SUS LLANTAS
ANTES DE COMENZAR A RODAR**

BENEFICIOS ACEITE SHELL

SHELL ADVANCE SX (MINERAL) SAE 20W-50

El aceite Shell Advance SX es un lubricante multigrado de tecnología mineral, el cual brinda una muy buena protección para el motor y todos sus componentes internos, garantizando así una suave operación y reduciendo el desgaste por fricción y alta temperatura. Por ser un lubricante multigrado, garantiza la protección del motor en cualquier tipo de clima, ya sea frío o cálido, a la vez que reduce el desgaste en el arranque en frío, en comparación con los aceites monogrados.

Este aceite puede ser usado en cualquier motocicleta 4T refrigerada por aire o por aceite, y su paquete de aditivos garantiza una muy buena limpieza del motor, la transmisión y todos sus componentes, asegurando una buena vida útil del sistema de generación y transmisión de potencia de la motocicleta.

SHELL ADVANCE VSX (SEMI-SINTÉTICO) SAE 10W-40

El aceite Shell Advance VSX es un lubricante multigrado de tecnología sintética (semisintético) elaborado en el Reino Unido, el cual brinda una muy buena protección para el motor y sus componentes, garantizando una suave operación y reduciendo el desgaste por fricción y alta temperatura. Su formulación también ayuda a mejorar el desempeño de la transmisión, logrando que los cambios entren mejor y más suaves.

Se recomienda el uso de este aceite en motocicletas 4T entre 100 c.c. y 650 c.c. gracias a su formulación y grado de viscosidad, este aceite se puede usar en cualquier tipo de clima logrando siempre una excelente protección del motor, tanto al momento del encendido en frío, como cuando se alcanza la máxima temperatura de operación del motor. Además, su mejorado paquete de aditivos garantiza siempre la limpieza de las partes internas del motor.



SHELL ADVANCE ULTRA (100% SINTÉTICO) SAE 10W-40

Este es el mejor aceite para motocicletas que tiene en el mercado la multinacional Shell. El aceite Shell Advance Ultra es un lubricante multigrado 100% sintético elaborado en el Reino Unido, el cual brinda una excelente protección para el motor y ayuda a un mejor y más suave desempeño del embrague y la transmisión, logrando mucha más suavidad para hacer los cambios de velocidad sin poner en riesgo los componentes de la transmisión ni del motor. Este aceite está especialmente diseñado para ser utilizado en motocicletas 4 tiempos de alto desempeño (650 c.c. en adelante), sin embargo puede ser usado por cualquier motociclista que desee mantener su motocicleta 4T en las mejores condiciones técnicas.

El aceite Shell Advance Ultra ha sido probado en competencias de alto rendimiento y es además el lubricante recomendado por dos de las empresas líderes en el segmento de alto desempeño, como lo son Ducati y KTM. Este producto no sólo cumple, sino que excede los requerimientos de todos los fabricantes de motocicletas japoneses y europeos.

Gracias a la alianza con Ducati en el campeonato del MOTO GP, el aceite Shell Advance Ultra tiene una formulación que logra mantener su viscosidad aún en las condiciones más extremas de operación, garantizando siempre la mejor protección para su motocicleta aún en las condiciones más adversas. Dentro del portafolio de Shell Advance, el Advance Ultra es el aceite que tiene el mejor paquete de aditivos, lo cual nos garantiza siempre que las partes internas del motor estarán en las mejores condiciones de operación, evitando formación y depósitos de carbón.



AVISO IMPORTANTE

- * Recuerde hacer los cambios de aceite de motor con **Shell Advance SX4T 20W-50 API SG+JASO MA** o superiores, según la tabla de mantenimiento periódico (Máximo cada 2.000 km)
- * Sin embargo para una mejor protección de su motor Shell cuenta con aceites de tecnología sintética:
 - Shell Advance VSX 10W-40 (Semisintético)**
 - Shell Advance ULTRA 4T 10W-40 (100% Sintético)**
- * Antes de encender el motor verifique si el nivel de aceite es el adecuado.
- * No lave la moto con agua a presión, ni con vapor, ni con el motor caliente. Estos procedimientos pueden ocasionar daños en sus componentes eléctricos.

PREFACIO

Es nuestro placer presentarles a ustedes el Catálogo de Partes.

Este Catálogo ha sido especialmente diseñado para ayudarle en la selección de las partes correctas con el fin de mantener el vehículo en las mejores condiciones.

Los repuestos originales están sujetos a un exigente estándar de control de calidad, por lo tanto es necesario que usted sólo use repuestos originales.

En nuestro constante esfuerzo para mejorar la eficiencia y desempeño de su vehículo, las especificaciones, diagramas y número de partes pueden cambiar sin previo aviso. Consecuentemente las descripciones de los repuestos en este Catálogo pueden no ser las finales y definitivas.

Las alteraciones y modificaciones que ocurren en la impresión de este Catálogo, serán informadas a nuestra red, a través de circulares de Servicio o en nuestra página web: www.auteco.com.co accediendo al link repuestos. Es requisito que usted actualice su Catálogo y haga las correcciones necesarias, una vez reciba dichas circulares. Lo anterior le asegurará un rápido y adecuado despacho de sus partes, pues las órdenes están siendo diligenciadas con las referencias más actualizadas.

En caso de necesitar asistencia técnica, comunicarse con el Distribuidor Autorizado o llamar al Departamento de Servicios Auteco-Kawasaki.



DIRECTORIO TELEFÓNICO - DIVISIÓN REPUESTOS ASESORES COMERCIALES

NOMBRE	CARGO	CELULAR	TELÉFONOS DIRECTOS	CORREO ELECTRÓNICO
ALEJANDRO POSADA	ASESOR ORIGINALES	314 811 04 09	306 84 67	aposada@auteco.com.co
JORGE GIL	ASESOR ORIGINALES	313 672 73 53	306 84 71	jpgil@auteco.com.co
JORGE MARIO MAYA	ASESOR ORIGINALES	312 258 93 84	306 84 75	jmaya@auteco.com.co
JOVANY CASTRO	ASESOR ORIGINALES	313 767 78 43	306 84 74	jcastro@auteco.com.co
HILDE ALEXANDER GARCÍA	ASESOR MOTOCARROS	321 641 50 63	306 84 88	hgarcia@auteco.com.co
RUBÉN DARIO CAMPO	ASESOR PAGO ANTICIPADO	321 799 79 06	306 84 04	rcampo@auteco.com.co
ALEXANDER GRAJALES	ASESOR COMERCIAL	310 373 90 19	306 84 73	agrajales@auteco.com.co
CARLOS H. TOBÓN	ASESOR COMERCIAL	310 447 36 11	306 84 63	ctobon@auteco.com.co
CARLOS SALAZAR	ASESOR COMERCIAL	310 414 88 45	306 84 65	csalazar@auteco.com.co
ELKIN GALLEGO	ASESOR COMERCIAL	310 436 25 98	306 84 64	egallego@auteco.com.co
GONZALO SALDARRIAGA	ASESOR COMERCIAL	310 406 88 74	306 84 60	gsaldarriaga@auteco.com.co
HECTOR A. VALENCIA	ASESOR COMERCIAL	310 447 36 52	306 84 61	hvalencia@auteco.com.co
HECTOR J. LOPEZ	ASESOR COMERCIAL	312 257 67 91	306 84 70	hlopez@auteco.com.co
JOHN JAIRO LÓPEZ	ASESOR COMERCIAL	310 444 22 15	306 84 62	jlopez@auteco.com.co
MAURICIO MEJÍA	ASESOR COMERCIAL	312 257 61 75	306 84 72	mmejia@auteco.com.co
NESTOR ADARVE	ASESOR COMERCIAL	310 436 26 89	306 84 68	nadarve@auteco.com.co
UBERNEY ORTIZ	ASESOR COMERCIAL	313 672 73 37	306 84 66	uortiz@auteco.com.co
WILLIAM GUTIERREZ	ASESOR COMERCIAL	310 407 40 72	306 84 69	wgutierrez@auteco.com.co

SERVICIO AL CLIENTE

LÍNEA ÚNICA DE SERVICIO AL CLIENTE CANAL (4) 444 81 90

DIVISIÓN REPUESTOS Diag. 38 A N° 34-56 B. SAN JOSÉ ITAGÜÍ • FAX OFICINAS: 373 03 75

CORREOS ELECTRÓNICOS Y FAX:

ATENCIÓN EN:		E-MAIL	FAX
SERVICIO A DISTRIBUIDORES Y MAYORISTAS	WILLINGTON FRANCO	servicioadistribuidoresymayoristas@auteco.com.co	
SERVICIO PAGO ANTICIPADO	DORIS CARMONA	serviciopagoanticipadorptos@auteco.com.co	
FACTURACIÓN REPUESTOS	LEONARDO GARCÍA	facturacionrptos@auteco.com.co	(4) 373 83 94
GARANTÍAS	JONNY HOLGUÍN	garantiasrptos@auteco.com.co	
DEVOLUCIONES - RECLAMOS	YUDY DUQUE	devolucionesrptos@auteco.com.co	
MOTO FUERA DE RUTA	RICARDO CUARTAS	motofueraderuta@auteco.com.co	(4) 306 84 86

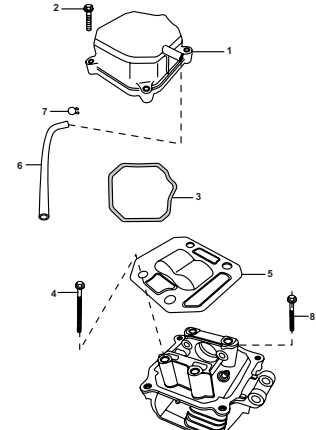
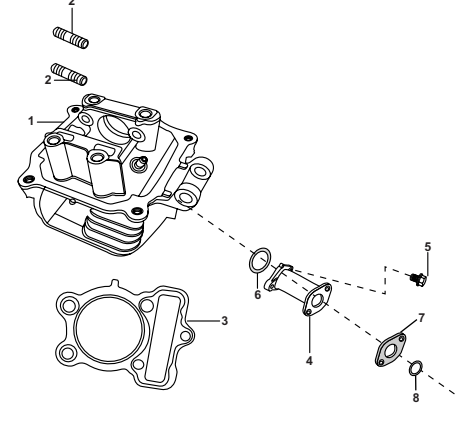
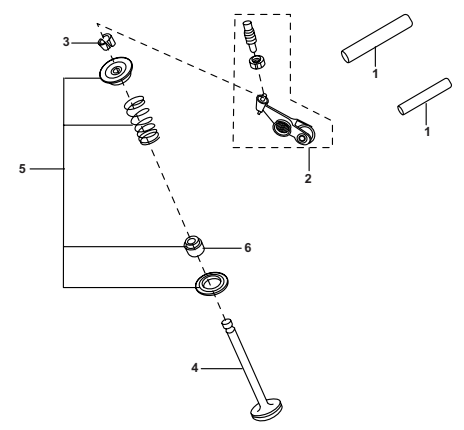
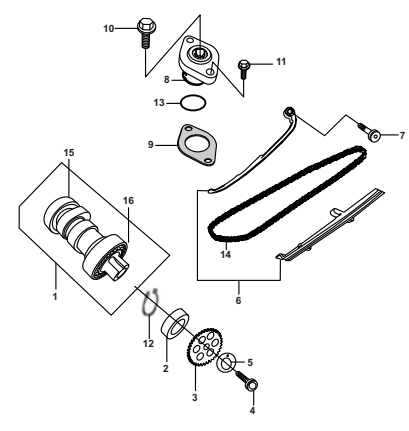
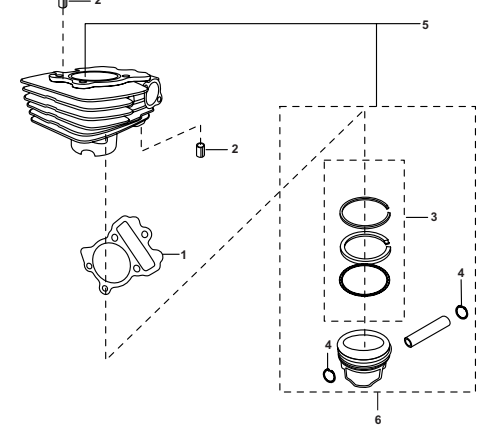
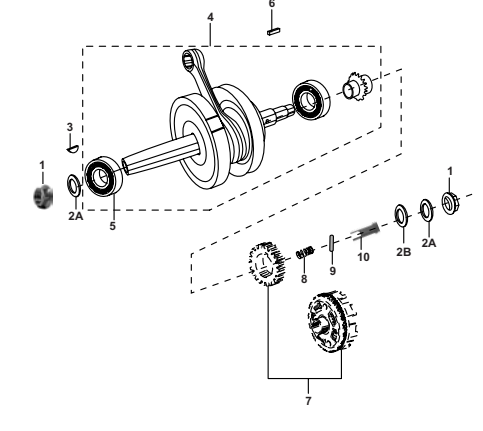
AUTOTECNICA COLOMBIANA S.A.S (AUTECO S.A.S) SEDE PRINCIPAL Cra. 42 N° 45-77 Itagüí Ant. - PBX: (4)306 81 81

Atención a clientes finales: LÍNEA GRATUITA NACIONAL - 01 8000 52 00 90

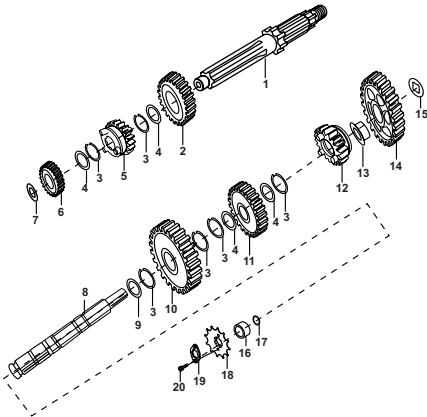
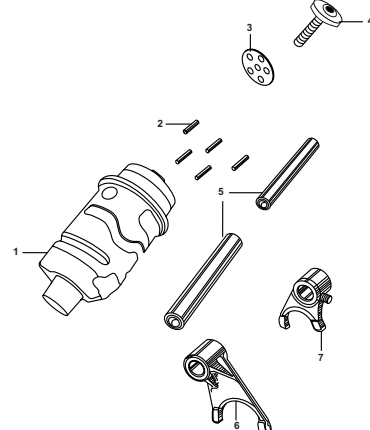
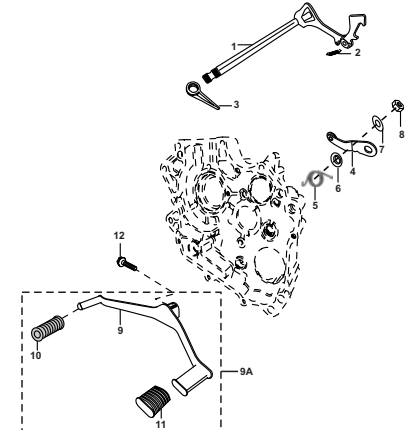
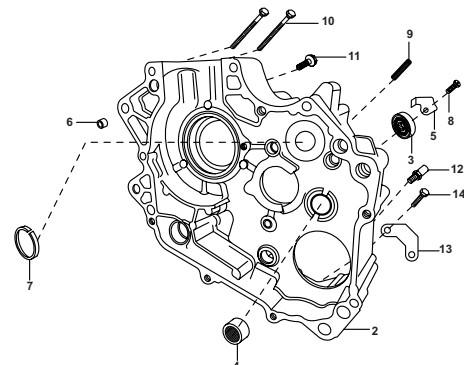
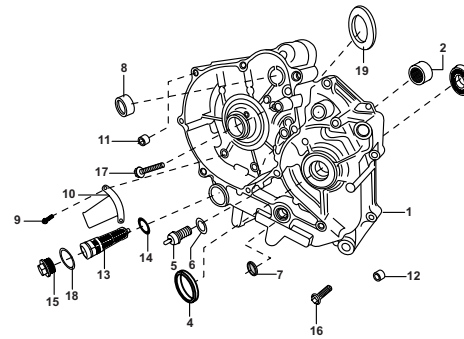
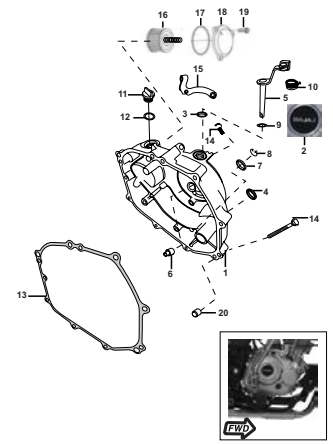
ÍNDICE

FIG. No.	DESCRIPCIÓN	PAG. No.	FIG. No.	DESCRIPCIÓN	PAG. No.
1	CULATA	1	24	GUARDABARRO TRASERO Y DELANTERO	24
2	MÚLTIPLE DE ADMISIÓN	2	25	REPOSAPIE DELANTERO Y TRASERO	25
3	VÁLVULAS	3	26	LLANTAS / RINES / NEUMÁTICOS	26
4	EJE DE LEVAS / TENSOR CADENILLA	4	27	CAMPANA DELANTERA	27
5	CILINDRO / PISTÓN	5	28	CAMPANA TRASERA	28 - 29
6	CIGÜEÑAL	6	29	PEDAL FRENO	30
7	TRANSMISIÓN	7	30	MANUBRIO	31
8	SELECTOR DE CAMBIOS	8	31	SUSPENSIÓN DELANTERA	32
9	EJE DE CAMBIOS	9	32	TANQUE DE GASOLINA	33
10	CARCASA DERECHA	10	33	ANTIVIBRANTES TANQUE Y TAPAS LATERALES	34
11	CARCASA IZQUIERDA	11	34	GRIFO DE GASOLINA	35
12	CUBIERTA CLUTCH	12	35	GUARDACADENA	36
13	CUBIERTA VOLANTE	13	36	VELOCÍMETRO	37
14	CLUTCH	14	37	FAROLA	38
15	PEDAL CRANK	15	38	CABLES	39
16	CARBURADOR	16	39	DIRECCIONALES	40
17	FILTRO DE AIRE	17	40	STOP	41
18	SILENCIADOR	18	41	EQUIPO ELÉCTRICO	42
19	BOMBA DE ACEITE	19	42	HERRAMIENTAS / ACCESORIOS	43
20	MOTOR DE ARRANQUE	20		LISTA DE KITS	44 - 45
21	MAGNETO / C.D.I. / PLATO DE BOBINAS	21		ACTUALIZACIONES	46
22	CHASIS / SOPORTE MOTOR	22		INDICE DE REFERENCIAS	47 - 50
23	BRAZO OSCILANTE /AMORTIGUADOR	23			

ÍNDICE DE GRÁFICOS

	FIGURA N° 1 : CULATA	PÁG. N° 1		FIGURA N° 2 : MULTIPLE DE ADMISIÓN	PÁG. N° 2		FIGURA N° 3 : VÁLVULAS	PÁG. N° 3
	FIGURA N° 4 : EJE DE LEVAS / TENSOR CADENILLA	PÁG. N° 4		FIGURA N° 5 : CILINDRO / PISTÓN	PÁG. N° 5		FIGURA N° 6 : CIGÜEÑAL	PÁG. N° 6

ÍNDICE DE GRÁFICOS

					
FIGURA N° 7 : TRANSMISIÓN	PÁG. N° 7	FIGURA N° 8 : SELECTOR DE CAMBIOS	PÁG. N° 8	FIGURA N° 9 : EJE DE CAMBIOS	PÁG. N° 9
					
FIGURA N° 10 : CARCASA DERECHA	PÁG. N° 10	FIGURA N° 11 : CARCASA IZQUIERDA	PÁG. N° 11	FIGURA N° 12 : CUBIERTA CLUTCH	PÁG. N° 12

ÍNDICE DE GRÁFICOS

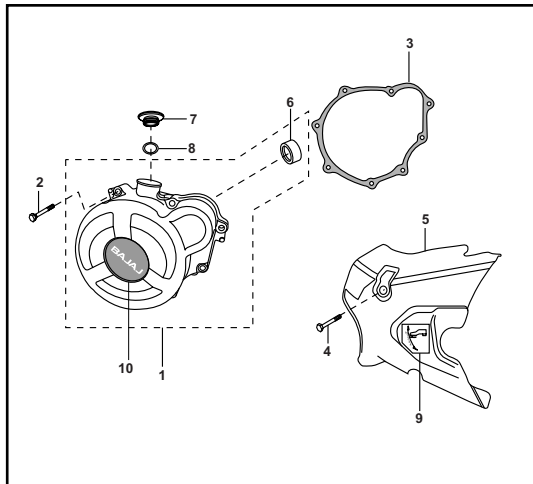


FIGURA N° 13 : CUBIERTA VOLANTE

PÁG. N°
13

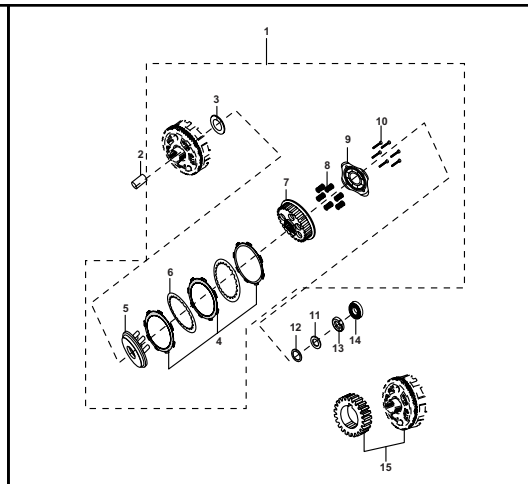


FIGURA N° 14 : CLUTCH

PÁG. N°
14

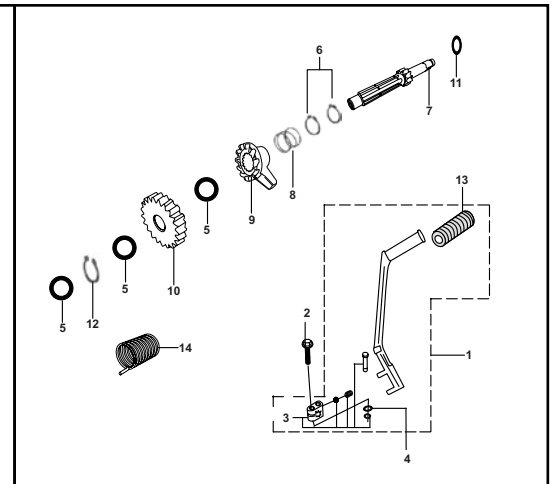


FIGURA N° 15 : PEDAL CRANK

PÁG. N°
15

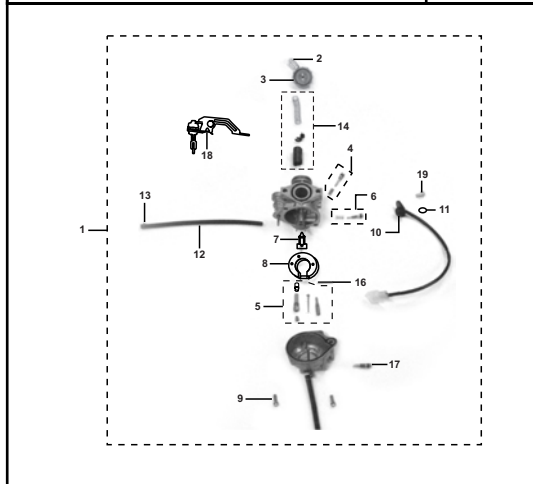


FIGURA N° 16 : CARBURADOR

PÁG. N°
16

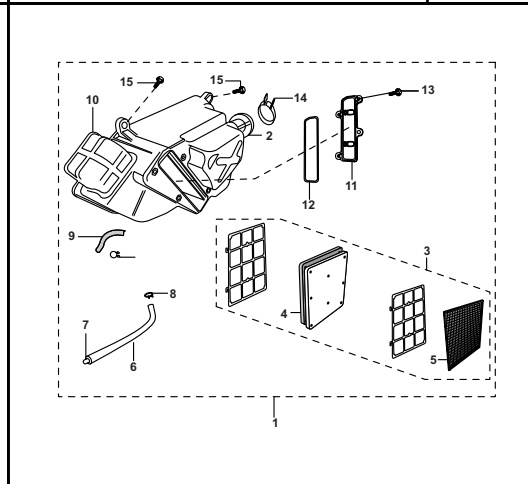


FIGURA N° 17 : FILTRO DE AIRE

PÁG. N°
17

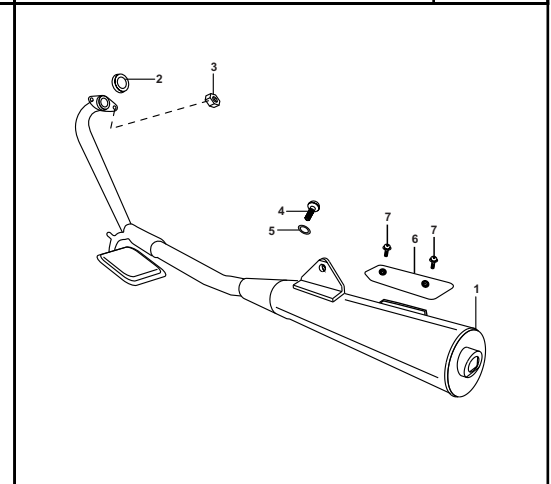
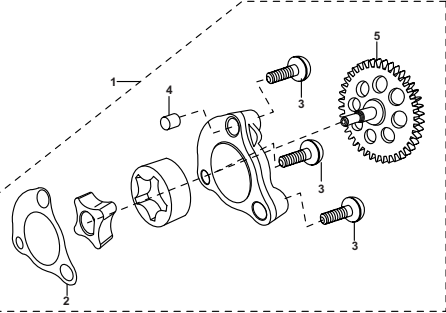
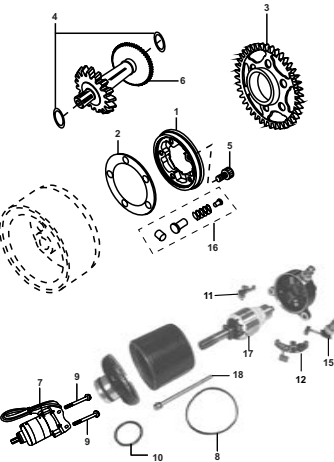
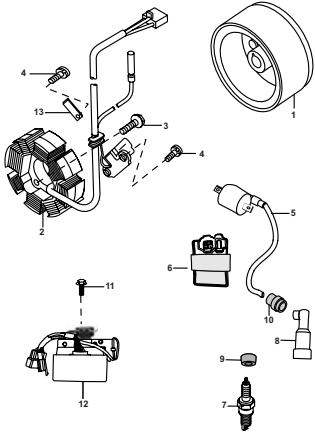
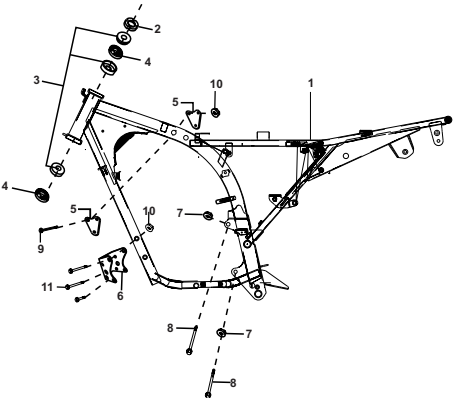
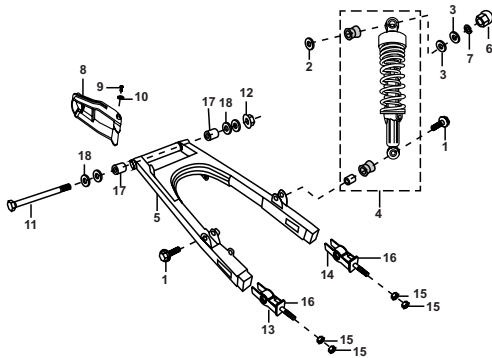
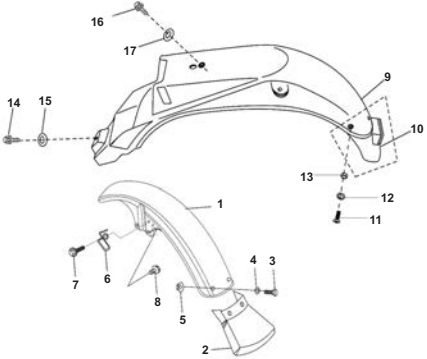


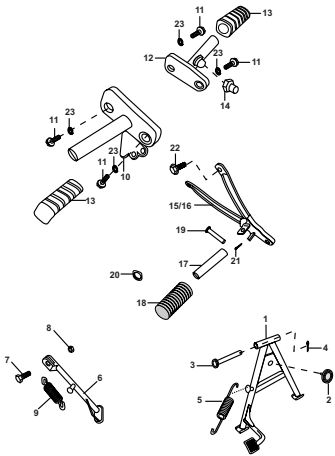
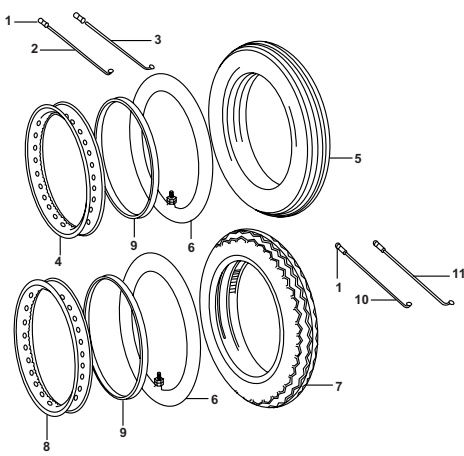
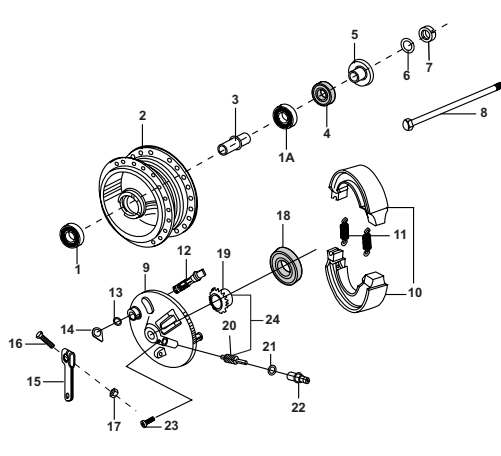
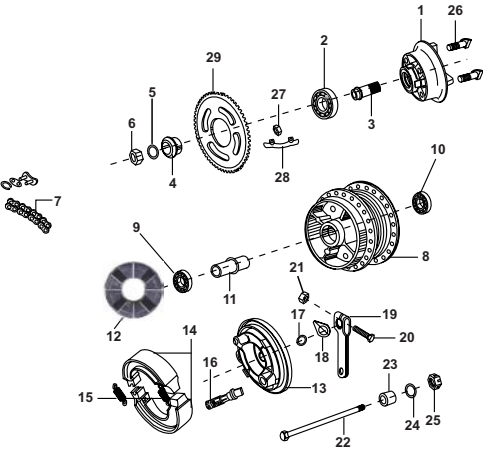
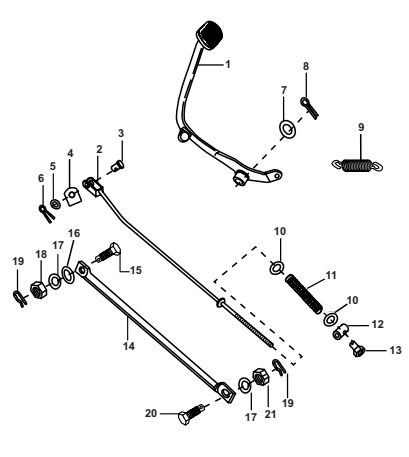
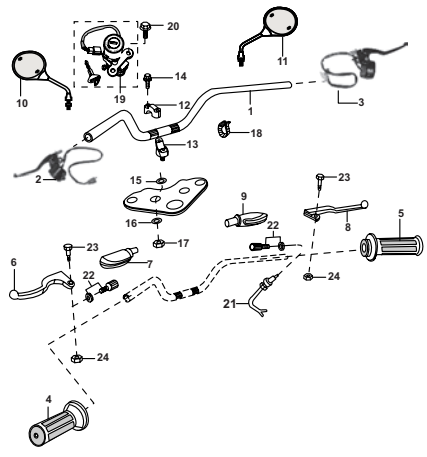
FIGURA N° 18 : SILENCIADOR

PÁG. N°
18

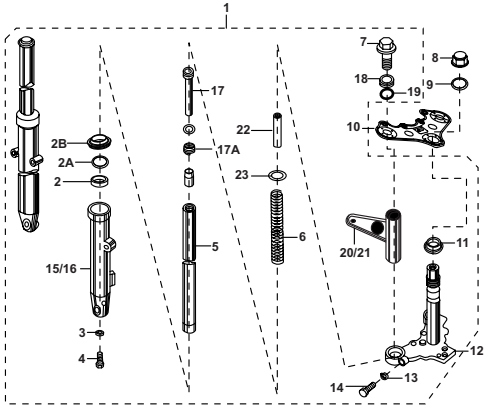
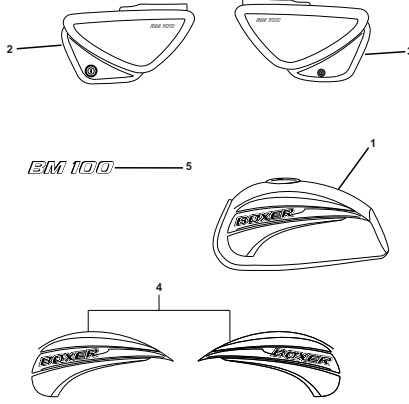
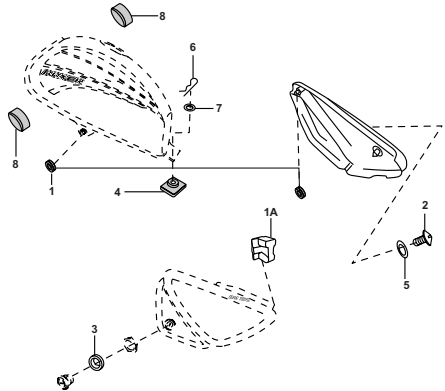
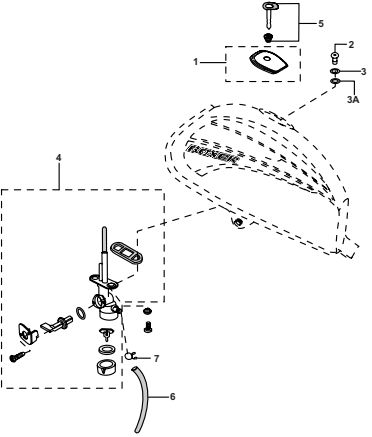
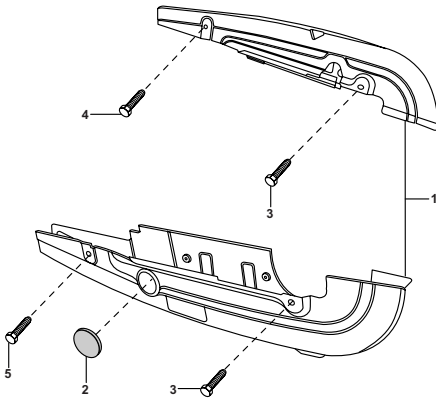
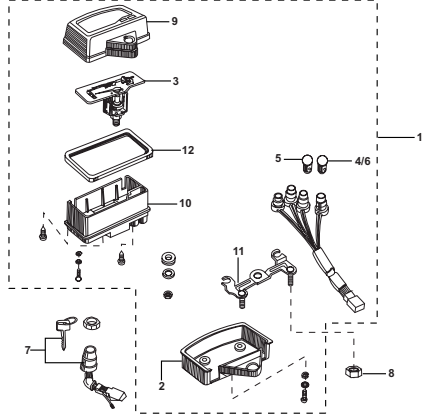
ÍNDICE DE GRÁFICOS

				
FIGURA N° 19 : BOMBA DE ACEITE	PÁG. N° 19	FIGURA N° 20 : MOTOR DE ARRANQUE	PÁG. N° 20	
			FIGURA N° 21 : MAGNETO / C.D.I. / PLATO DE BOBINAS	PÁG. N° 21
FIGURA N° 22 : CHASIS / SOPORTE MOTOR	PÁG. N° 22	FIGURA N° 23 : BRAZO OSCILANTE / AMORTIGUADOR	PÁG. N° 23	
FIGURA N° 24 : GUARDABARRO TRASERO Y DELANTERO	PÁG. N° 24			

ÍNDICE DE GRÁFICOS

		
FIGURA N° 25 : REPOSAPIE DELANTERO Y TRASERO	FIGURA N° 26 : LLANTAS / RINES / NEUMÁTICOS	FIGURA N° 27 : CAMPANA DELANTERA
PÁG. N° 25	PÁG. N° 26	PÁG. N° 27
		
FIGURA N° 28 : CAMPANA TRASERA	FIGURA N° 29 : PEDAL FRENO	FIGURA N° 30 : MANUBRIO
PÁG. N° 28-29	PÁG. N° 30	PÁG. N° 31

ÍNDICE DE GRÁFICOS

			
FIGURA N° 31 : SUSPENSIÓN DELANTERA	PÁG. N° 32	FIGURA N° 32 : TANQUE DE GASOLINA	PÁG. N° 33
			PÁG. N° 34
FIGURA N° 34 : GRIFO DE GASOLINA	PÁG. N° 35	FIGURA N° 35 : GUARDACADENA	PÁG. N° 36
FIGURA N° 36 : VELOCÍMETRO	PÁG. N° 37		

ÍNDICE DE GRÁFICOS

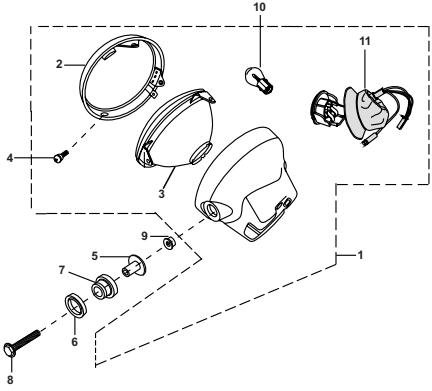
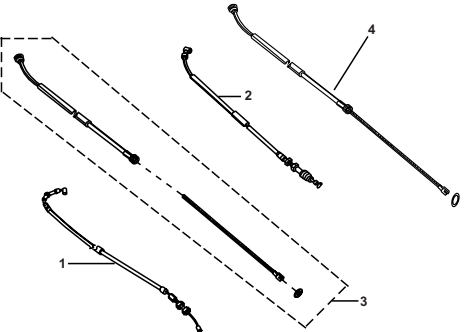
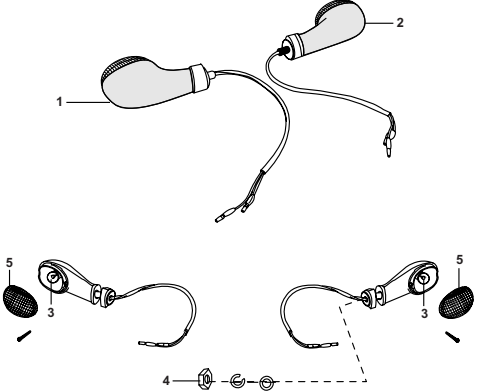
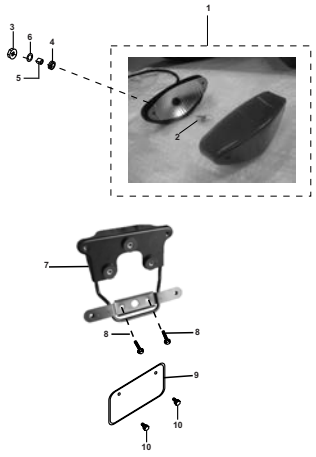
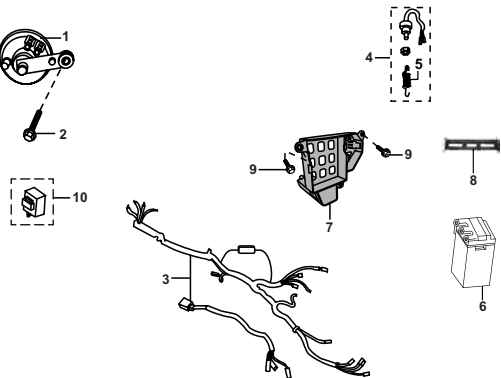
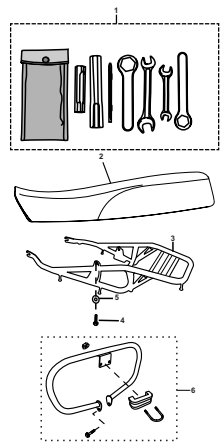
			
FIGURA N° 37 : FAROLA	PÁG. N° 38	FIGURA N° 38 : CABLES	PÁG. N° 39
			
FIGURA N° 40 : STOP	PÁG. N° 41	FIGURA N° 41 : EQUIPO ELÉCTRICO	PÁG. N° 42
		FIGURA N° 39 : DIRECCIONALES	PÁG. N° 40
		FIGURA N° 42 : HERRAMIENTAS / ACCESORIOS	PÁG. N° 43

FIGURA N° 7 : TRANSMISIÓN

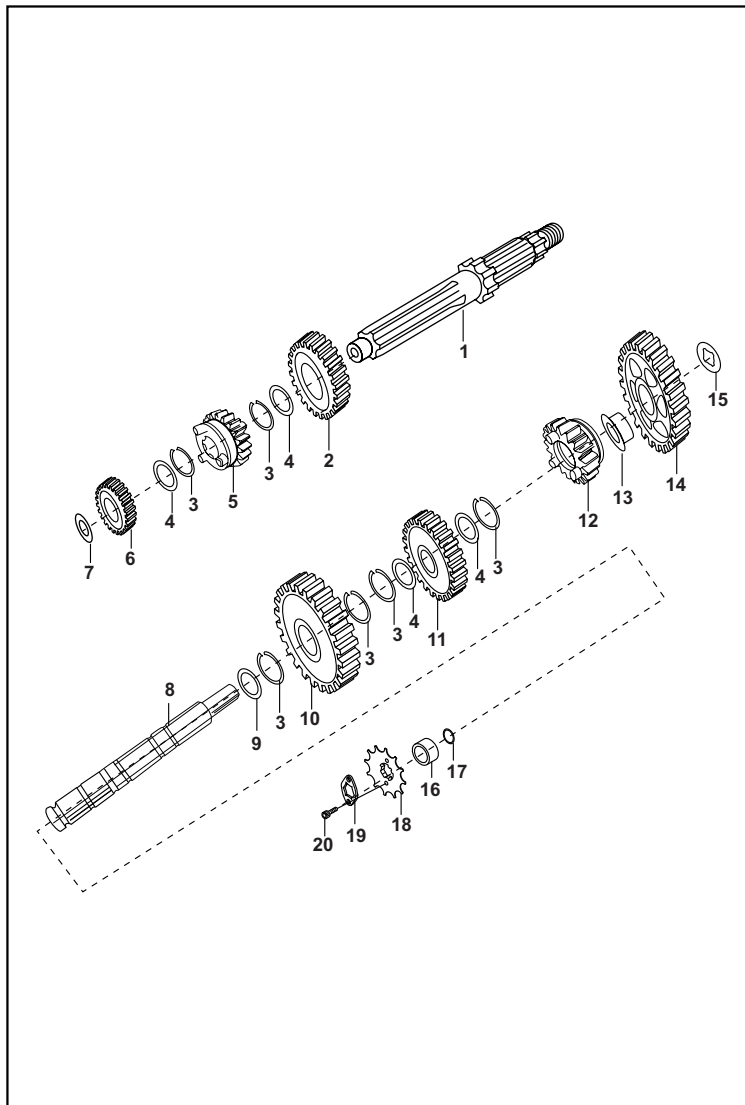


FIG. No.	PARTE No.	DESCRIPCIÓN	CANT. VEH.		OBSERVACIÓN
			ES	KS	
1	PF551002	Eje Clutch	1	1	
2	PF551202	Piñón de 4a	1	1	
3	39098717	Pin Eje Caja	5	5	
4	JA551002	Arandela	3	3	
5	PF551201	Piñón de 3a.	1	1	
6	PF551200	Piñón de 2a.	1	1	
7	JA551004	Arandela Piñón de 2a.	1	1	
8	PF551003	Eje de Salida	1	1	
9	PF551206	Arandela Piñón de 2a.	1	1	
10	PF551203	Piñón de 2a.	1	1	
11	PF551204	Piñón de 3a.	1	1	
12	PF551205	Piñón de 4a.	1	1	
13	JZ551205	Buje Piñón de 1a.	1	1	
14	JZ551204	Piñón de 1a.	1	1	
15	JA551008	Arandela Piñón de 1a.	1	1	
16	JA551009	Buje Eje Piñón Delantero	1	1	
17	59210024	Anillo Retenedor	1	1	
18	JZ551004	Piñón Salida 14T	1	1	
19	DU101213	Arandela Piñón Salida	1	1	
20	39198104	Tornillo Arandela Eje Salida	2	2	

FIGURA N° 25 : REPOSAPIE DELANTERO Y TRASERO

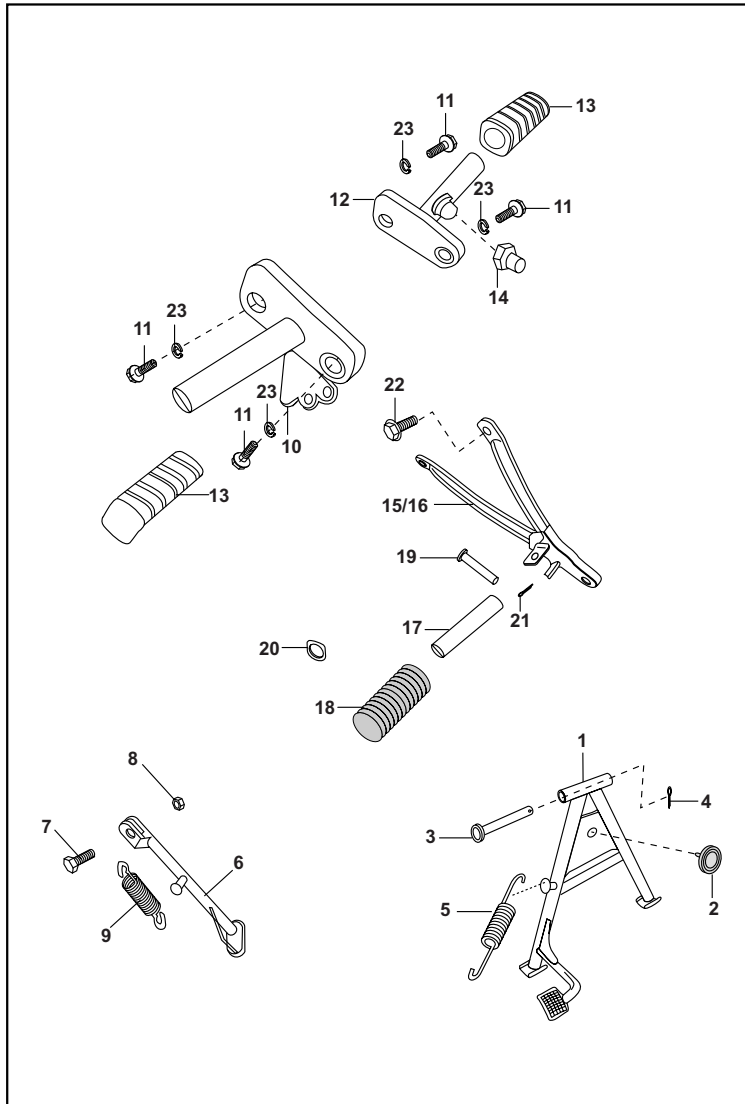


FIG. No.	PARTE No.	DESCRIPCIÓN	CANT. VEH.		OBSERVACIÓN
			ES	KS	
1	PF113200	Gato Central	1	1	
2	DG161124	Antivibrante	1	1	
3	JA113201	Pasador Gato Central	1	1	
4	39079708	Pin Pasador Gato Central	1	1	
5	DH161121	Resorte Gato Central	1	1	
6	JA113202	Gato Lateral	1	1	
7	DF161102	Tornillo Gato Lateral	1	1	
8	39042215	Tuerca	1	1	
9	DH161066	Antivibrante y Resorte Gato	1	1	
10	PF113000	Taco Reposapie Conductor Izq.	1	1	
11	KADF0822	Tornillo	4	4	
12	PF113001	Taco Reposapie Conductor Der.	1	1	
13	DF161413	Caucho Reposapie Conductor	2	2	
14	DH161194	Antivibrante	1	1	
15	PF113002	Soporte Reposapie Izquierdo	1	1	
16	PF113003	Soporte Reposapie Derecho	1	1	
17	DP161170	Caucho Reposapie Pasajero	2	2	
18	JK113008	Taco Reposapie	2	2	
19	30171022	Pin Pasador	2	2	
20	DP161163	Arandela	2	2	
21	39078408	Pin	2	2	
22	39248104	Tornillo	4	4	
23	39265912	Arandela	4	4	

FIGURA N° 27 : CAMPANA DELANTERA

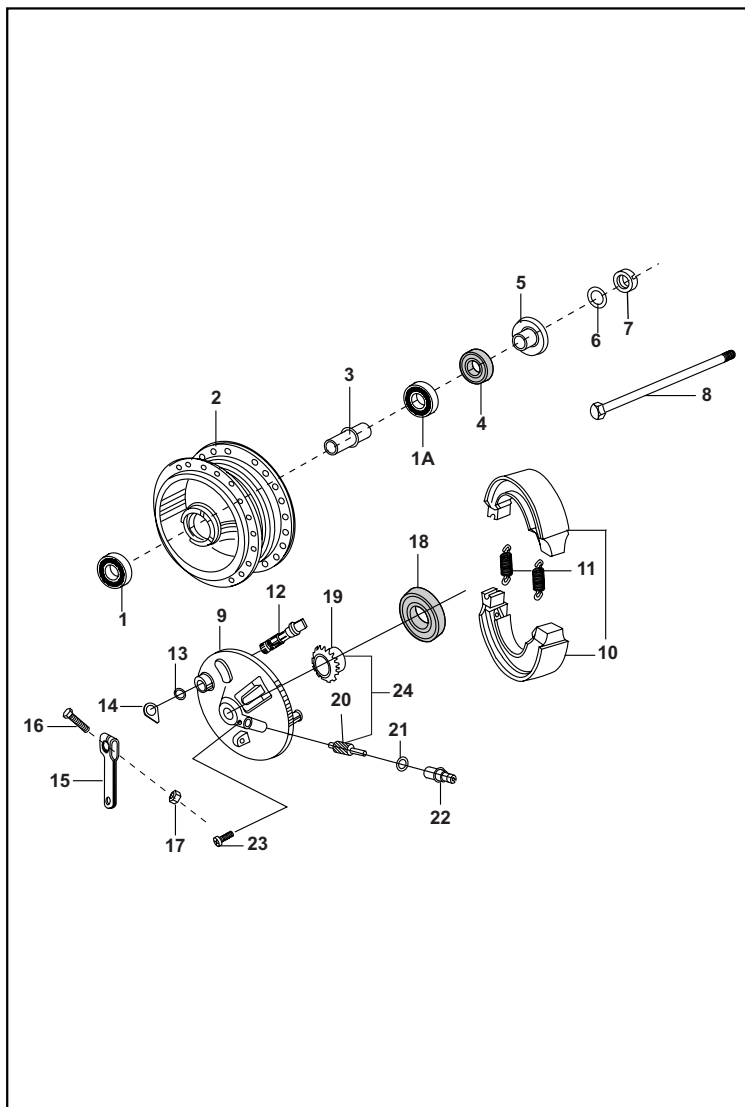


FIG. No.	PARTE No.	DESCRIPCIÓN	CANT. VEH.		OBSERVACIÓN
			ES	KS	
1	39268020	Rodamiento Bolas Rin Delantero	1	1	
1A	39268120	Rodamiento Bolas Rin Delantero	1	1	
2	DF151003	Campana Delantero	1	1	
3	31151004	Buje Eje Delantero	1	1	
4	14151021	Retenedor 30x17x6	1	1	
5	DU151005	Buje Eje Rueda Delantero	1	1	
6	39024811	Arandela	1	1	
7	DU151031	Tuerca M10x1.25	1	1	
8	DZ151012	Eje Rueda Delantero	1	1	
9	DZ151027	Porta Bandas Delantero	1	1	
10	30151068	Bandas Freno Delantero y Trasero	2	2	Asbesto
	JN131812		2	2	No Asbesto
11	30151069	Resorte Banda Freno	2	2	
12	31151011	Leva Interna Freno Delantero	1	1	
13	30151038	Anillo Retenedor	1	1	
14	DD151009	Indicador Desgaste Bandas	1	1	
15	DD151008	Leva Freno	1	1	
16	39077504	Tornillo M6x30	1	1	
17	39079815	Tuerca M6	1	1	
18	31151014	Retenedor Campana Delantero	1	1	
19	31151064	Piñón Velocímetro (Plástico)	1	1	
20	30151041	Piñón Velocímetro (Metalico)	1	1	
21	30151042	Arandela	1	1	
22	JA131606	Buje Piñón Velocímetro	1	1	
23	39084001	Tornillo Cable Piñón Velocímetro	1	1	
24	36DU1503	Kit Piñón Velocímetro	1	1	

FIGURA N° 28 : CAMPANA TRASERA (1/2)

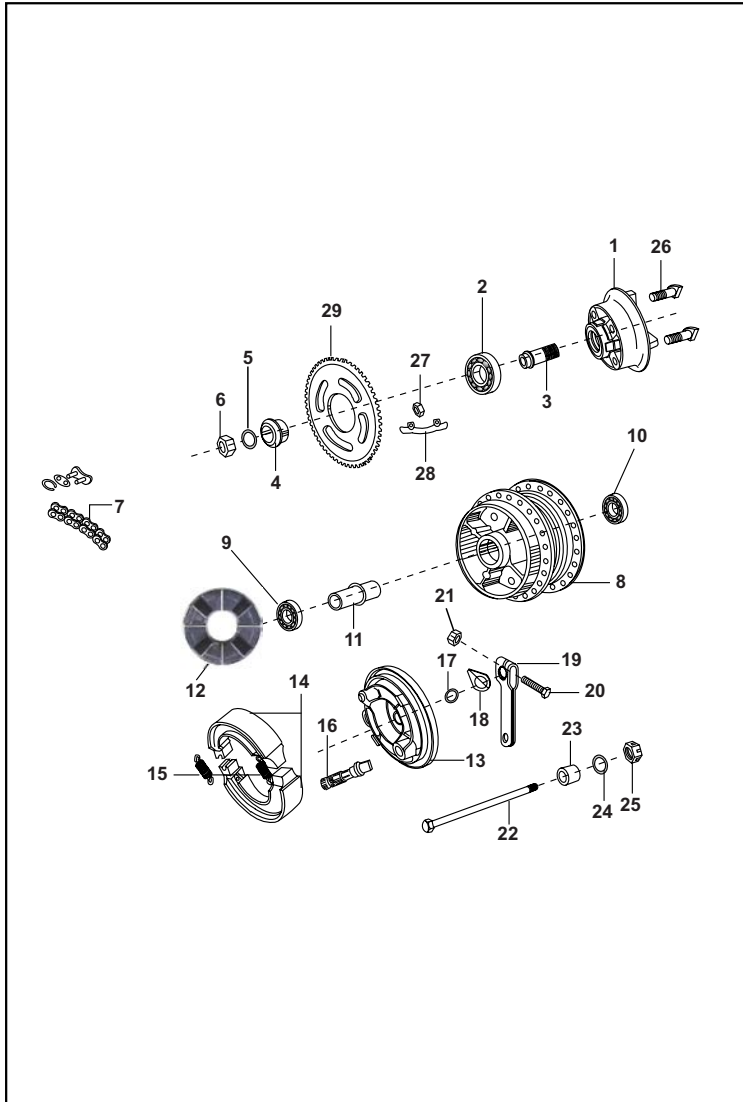


FIG. No.	PARTE No.	DESCRIPCIÓN	CANT. VEH.		OBSERVACIÓN
			ES	KS	
1	DS151068	Porta Sprocket	1	1	
2	39224020	Rodamiento Bolas Porta Sprocket	1	1	
3	DJ151033	Buje Porta Sprocket	1	1	
4	DJ151035	Buje Porta Sprocket	1	1	
5	39256711	Arandela	1	1	
6	39080115	Tuerca Buje Porta Sprocket	1	1	
7	PF141002	Cadena 124L	1	1	
8	DS151067	Campana Trasera	1	1	
9	39268620	Rodamiento Bolas Campana Tras.	1	1	
10	39268720	Rodamiento Bolas Campana Tras.	1	1	
11	30151075	Buje	1	1	
12	DK151094	Antivibrante Campana	1	1	
13	DS151076	Porta Bandas Trasero	1	1	
14	30151068	Bandas Freno Delantero y Tras.	2	2	Asbesto
	JN131812		2	2	No Asbesto
15	30151069	Resorte Banda Freno	2	2	
16	30151011	Leva Interna Freno Trasero	1	1	
17	30151038	Anillo Retenedor	1	1	
18	DD151009	Indicador Desgaste Bandas	1	1	
19	JW131601	Leva Externa Freno Trasero	1	1	
20	39077504	Tornillo M6	1	1	
21	39079815	Tuerca M6	1	1	
22	PF131208	Eje Rueda Trasera (Diam. 15 mm.)	1	1	
23	PF131204	Buje Campana Trasera	1	1	
24	39256611	Arandela	1	1	
25	DH171019	Tuerca Eje Rueda Trasera	1	1	

FIGURA N° 30 : MANUBRIO

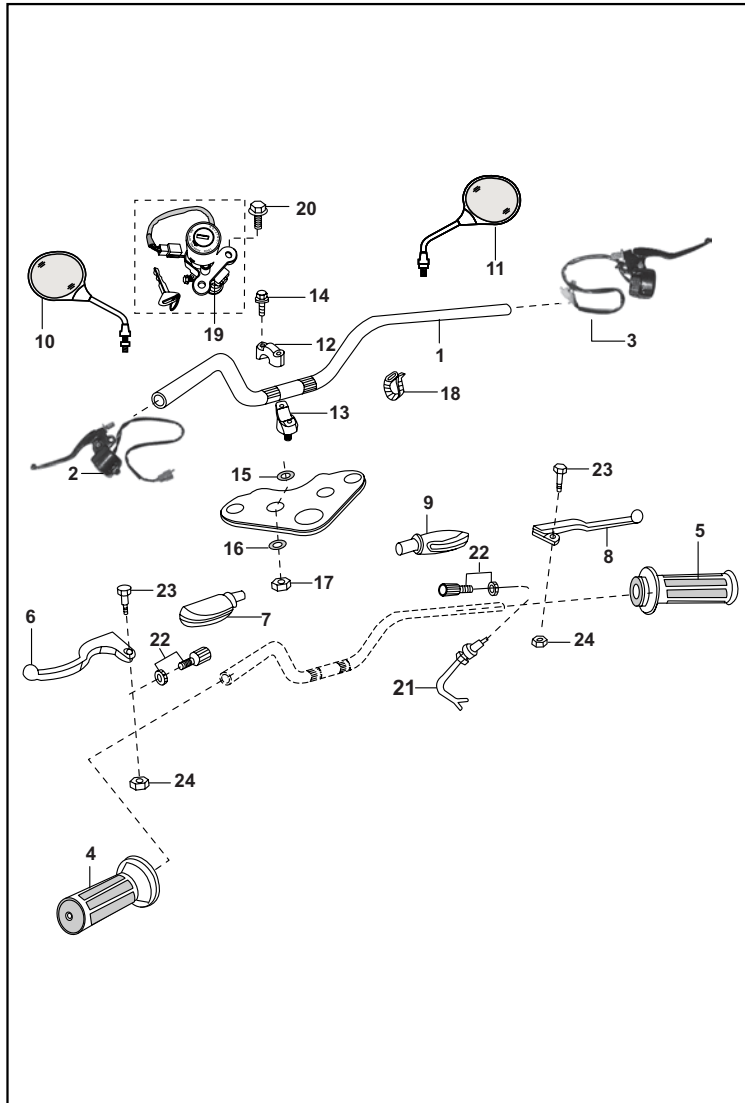


FIG. No.	PARTE No.	DESCRIPCIÓN	CANT. VEH.		OBSERVACIÓN
			ES	KS	
1	032002/00	Manubrio	1	1	
2	PF401400	Comando Luces Izquierdo	1	1	
3	PF401402	Comando Luces Derecho	-	1	
	PF401401		1	-	
4	JV161001	Manillar Izquierdo	1	1	
5	JV161002	Caucho Carretel Acelerador	1	1	
6	PF161003	Leva Clutch	1	1	
7	PF161203	Guardapolvo Izquierdo	1	1	
8	PF161004	Leva Freno Delantero	1	1	
9	PF161205	Guardapolvo Derecho	1	1	
10	PF231600	Espejo Retrovisor Izquierdo	1	1	
11	PF231601	Espejo Retrovisor Derecho	1	1	
12	FD181030	Abrazadera Superior Manubrio	2	2	
13	FD181031	Abrazadera Inferior Manubrio	2	2	
14	39107404	Tornillo	4	4	
15	DF181091	Antivibrante Superior	2	2	
16	DF181092	Antivibrante Inferior	2	2	
17	39042215	Tuerca	2	2	
18	30191048	Abrazadera Cable	2	2	
19	DF181024	Swiche de Encendido (4 en 1)	1	1	
20	39194304	Tornillo	2	2	
21	JV401409	Swiche Stop	1	1	
22	36DU1901	Kit Tensor Cable	1	1	
23	DL191014	Tornillo Leva	2	2	
24	39118415	Tuerca	2	2	

FIGURA N° 31 : SUSPENSIÓN DELANTERA

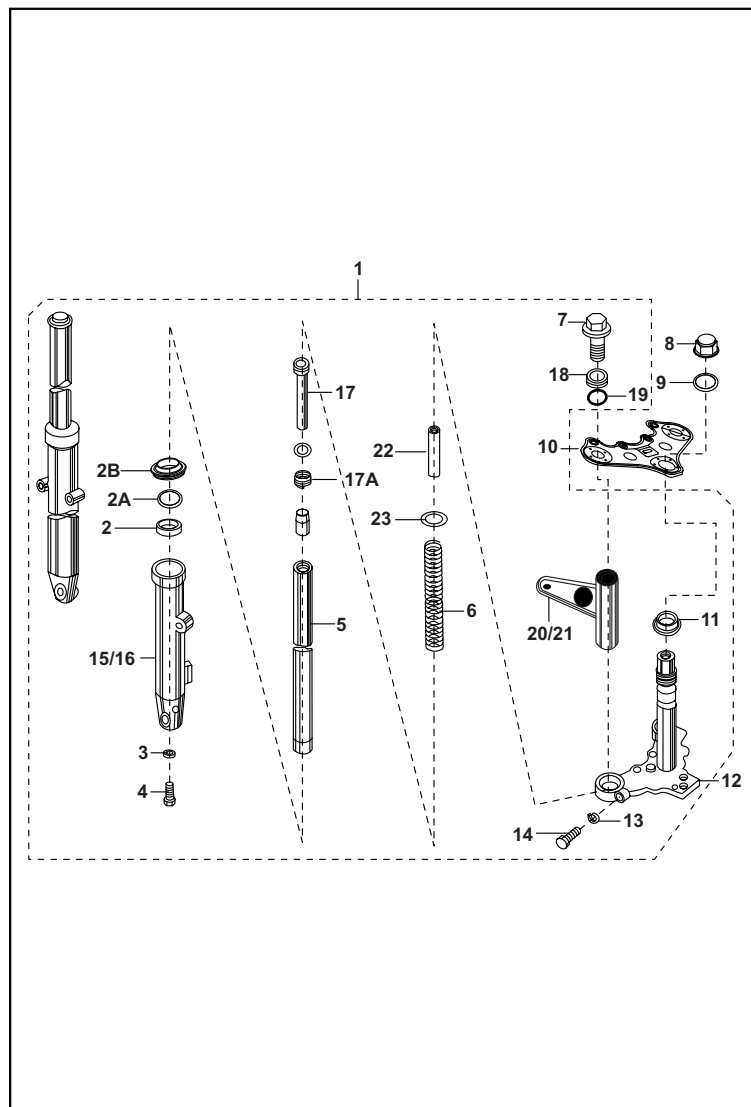


FIG. No.	PARTE No.	DESCRIPCIÓN	CANT. VEH.		OBSERVACIÓN
			ES	KS	
1	PF121001	Suspensión Delantera	1	1	
2	DL181080	Retén Tubo Telescópico	2	2	
2A	31181108	Pin Retén Tubo Telescópico	2	2	
2B	DD181032	Guardapolvo Telescópico	2	2	
3	30181026	Arandela de Sellado	2	2	
4	30181025	Tornillo Camisa Telescópico	2	2	
5	PF121010	Tubo Telescópico	2	2	
6	DE181031	Resorte Tubo Telescópico	2	2	
7	31181120	Tornillo Tapón Telescópico	2	2	
8	FD181012	Tuerca Espiga	1	1	
9	DF181089	Arandela	1	1	
10	DF181077	Cabeza Espiga	1	1	
11	36314001	Kit Cunas	1	1	
12	DF181083	Espiga Central	1	1	
13	39078912	Arandela Presión	2	2	
14	39181304	Tornillo M10x1.25	2	2	
15	DD181031	Camisa Tubo Telescópico Izq.	1	1	
16	DD181034	Camisa Tubo Telescópico Der.	1	1	
17	DE181033	Cilindro Interno Tubo Telescópico	2	2	
17A	31181099	Resorte Tubo Telescópico	2	2	
18	DF181085	Tapón Aceite Tubo Telescópico	2	2	
19	30181029	Anillo Retén	2	2	
20	PF121002	Soporte Farola Izquierdo	1	1	
21	PF121003	Soporte Farola Derecho	1	1	
22	PF121011	Buje	2	2	
23	30181037	Arandela	2	2	

LISTA DE KITS

Item	Referencia	Descripción	Contenido del Kit		
			Referencia	Descripción	Cant.
1	36314001	Kit Cunas de Dirección	DH181025	Cuna Chasis	1
			DH181026	Cuna Dirección	1
			DH181024	Cuna Dirección	1
			DH181023	Cuna Superior Espiga	1
2	36DS1401	Kit Anivibrantes Tapas Laterales	DS141012	Antivibrante Delantaro Tapa Lateral	2
			DS161082	Antivibrante Trasero Tapa Lateral	2
3	36DU1007	Kit Moñón Crank	30101233	Moñón Crank	1
			30101234	Resorte Moñón Crank	1
			30101236	Balín Crank	1
			30101235	Pasador Moñón Crank	1
			39085517	Arandela Crank	1
4	36JA0003	Kit Resortes Válvula	28101129	Asiento Resorte Válvula	2
			39201719	Reten Válvula	2
			JA511202	Arandela Resorte Válvula	2
			JA511203	Resorte Interno Válvula	2
			DG101029	Cuña Válvula	4
5	36JW0014	Kit Reparación Motor Arranque	JA621411	Pin Resorte Arranque	5
			DH101163	Pin Pasador	5
			DH101164	Resorte	5
			DJ101109	Buje Resorte Arranque	5
6	36JZ0023	Kit Corona y Piñón Primario	PF551401	Corona Clutch	1
			JZ531006	Piñón Primario	1
7	36JZ0037	Kit Discos de Clutch	JZ551416	Discos Clutch	5
8	36PA0002	Kit Guía Cadenilla	JB541004	Guía Cadenilla	1
			JB521007	Guía Cadenilla	1

LISTA DE KITS

Item	Referencia	Descripción	Contenido del Kit		
			Referencia	Descripción	Cant.
9	36PA0004	Kit Válvulas	JB511200	Válvula Admisión	1
			JB511201	Válvula Escape	1
10	36PA0013	Kit Tornillo Aire	JB581241	Tornillo Aire	1
			JB581240	Anillo Retenedor	1
			JB581242	Resorte	1
11	36PA0015	Kit Empaques Carburador	JB581231	Empaque Flota Carburador	1
			JB581239	Empaque Tapa Carburador	1
			JB581240	Resorte Ajuste Aire	1
			JB581269	Anillo Retenedor	1
12	36PF0011	Kit Guardacadena	PF181202	Guardacadena Superior	1
			PF181200	Guardacadena Inferior	1
13	36PF0032	Kit Carburador	PF581301	Difusor	1
			PF581306	Aguja de la Cortina	1
			PF581302	Pulverizador	1
			PF581303	Boquerel de Alta	1
			PF581301	Boquerel de Baja	1
14	36PF0033	Kit Tornillo Ajuste Carburador	PF581307	Tornillo	1
			JB581240	Anillo Retenedor	1
			JB581244	Resorte	1
			JB581245	Arandela	1
			JB581246	Anillo Retenedor	1
15	36PF0034	Kit Cortina Carburador	PF581305	Cortina Carburador	1
			JB581235	Pin	1
			JB581206	Soporte Magnético	1
			JB581249	Resorte Cortina	1

ACTUALIZACIONES

Fig. N°	Pág.	Ítem	Descripción	Referencia Actual	Referencia Nueva	Observación	Fecha
9	9	9A	Pedal Cambios	JZ561401	030598/00	Disponible también como integración nacional	Oct-12
11	11	15	Tapón Filtro Aceite	JV541206	JV541006	Referencia errada en la edicion anterior	Oct-12
26	26	7	Llanta 300x17 MRF	Ninguna	DS151051	La referencia no figura en la edición anterior	Oct-12
29	30	14	Barra de Torque	JW122004	032014/00	Disponible también como integración nacional	Oct-12
31	32	22	Buje	30181038	PF121011	La referencia no figura en la edición anterior	Oct-12
32	33	1	Tanque de Gasolina	56PF0123	56PF0223	Referencia errada en la edicion anterior	Oct-12
32	33	6	Calcomanía Tanque Derecha	Ninguna	4608/00	Para Boxer Basic	Oct-12
32	33	7	Calcomanía Tanque Izquierda	Ninguna	4609/00	Para Boxer Basic	Oct-12
32	33	8	Calcomanía Tapa Lateral Derecha	Ninguna	4610/00	Para Boxer Basic	Oct-12
32	33	9	Calcomanía Tapa Lateral Izquierda	Ninguna	4611/00	Para Boxer Basic	Oct-12
33	34	4	Antivibrante Tanque Gasolina	JV171001	JN171000	Referencia errada en la edicion anterior	Oct-12
37	38	10	Soquete Bombillo Farola	Ninguna	PF401009	La referencia no figura en la edición anterior	Oct-12

ÍNDICE DE REFERENCIAS

PARTE No.	FIG. No.	PAG. No.
01110609	4	24
020229/00	6	43
030598/00	9A	9
032002/00	1	31
032014/00	14	30
06201083	3	40
14151021	4	27
15161069	2	36
16151066	1	26
22150241	4	15
22150435	3	24
28101129	4	44
30101096	6	14
30101142	4	12
30101195	8	13
30101233	3	44
30101234	3	44
30101235	3	44
30101236	3	44
30141015	7	35
30141031	3A	35
30151011	16	28
30151038	13	27
30151038	17	28
30151041	20	27
30151042	21	27
30151068	10	27
30151068	14	28
30151069	11	27
30151069	15	28
30151075	11	28
30151095	20	30
30171022	19	25

PARTE No.	FIG. No.	PAG. No.
30181025	4	32
30181026	3	32
30181029	19	32
30181037	23	32
30191035	11	30
30191036	13	30
30191038	3	30
30191048	18	31
30201029	4	37
30201128	6	37
30201129	5	37
31101173	3	6
31151004	3	27
31151011	12	27
31151014	18	27
31151064	19	27
31181099	17A	32
31181108	2A	32
31181120	7	32
31191012	1	37
31191014	11	37
31191017	9	37
31191018	3	37
31191019	12	37
31191020	10	37
31191021	2	37
31201001	5	41
31201027	6	42
31201028	2	41
31201079	4	42
31201081	5	11
36314001	3	22
36314001	11	32

PARTE No.	FIG. No.	PAG. No.
36314001	1	44
36DS1401	1	34
36DS1401	2	44
36DU1007	3	15
36DU1007	3	44
36DU1503	24	27
36DU1901	22	31
36JA0003	5	3
36JA0003	4	44
36JW0014	16	20
36JW0014	5	44
36JZ0023	7	6
36JZ0023	15	14
36JZ0023	6	44
36JZ0037	4	14
36JZ0037	7	44
36PA0002	6	4
36PA0002	8	44
36PA0004	4	3
36PA0004	9	45
36PA0013	6	16
36PA0013	10	45
36PA0015	15	16
36PA0015	11	45
36PF0007	1	13
36PF0008	1	12
36PF0011	1	36
36PF0011	12	45
36PF0014	5	23
36PF0015	4	33
36PF0016	4	33
36PF0017	4	33
36PF0027	5	5

PARTE No.	FIG. No.	PAG. No.
36PF0028	3	5
36PF0029	5	33
36PF0030	5	33
36PF0031	5	33
36PF0032	5	16
36PF0032	13	45
36PF0033	4	16
36PF0033	14	45
36PF0034	14	16
36PF0034	15	45
36PF0037	1	2
36PF0038	1	11
36PF0039	1	11
36PF0040	2	10
39019811	5	30
39019811	10	30
39021111	15	24
39024811	6	27
39029215	15	23
39032615	13	24
39042215	8	25
39042215	17	31
39045411	10	23
39055302	9	23
39059417	12	4
39069415	18	30
39070815	21	30
39071411	2	23
39073817	6	15
39074701	9	11
39076101	2	35
39077504	16	27
39077504	20	28

PARTE No.	FIG. No.	PAG. No.
39078111	18	23
39078408	21	25
39078912	7	23
39078912	17	30
39078912	13	32
39079415	27	29
39079708	4	25
39079708	8	30
39079815	17	27
39079815	21	28
39079815	8	37
39080115	6	28
39080511	7	30
39080708	19	30
39080808	6	30
39081715	8	9
39084001	23	27
39085517	3	44
39093915	12	23
39098004	10	14
39098308	6	34
39098717	3	7
39099206	2	8
39099311	5	15
39099906	12	11
39099906	20	12
39099906	4	19
39100006	2	5
39100006	6	10
39100006	11	11
39100120	14	14
39104119	3	12
39105411	7	34

ÍNDICE DE REFERENCIAS

PARTE No.	FIG. No.	PAG. No.
39105711	11	14
39107404	14	31
39118415	24	31
39121111	5	43
39122515	4	40
39128321	6	2
39150711	17	24
39154011	16	30
39155604	16	24
39155604	4	43
39167121	17	12
39167404	3	21
39168904	2	42
39171519	4	11
39175904	17	11
39177304	13	17
39178924	5	34
39181304	14	32
39183911	12	24
39186420	5	6
39194304	11	21
39194304	14	24
39194304	20	31
39195604	8	41
39196404	14	10
39197015	10	22
39197015	9	38
39198104	20	7
39198820	15	4
39201719	6	3
39201719	4	44
39217924	3	35
39219019	7	11

PARTE No.	FIG. No.	PAG. No.
39222204	8	24
39224020	2	28
39231204	9	22
39234911	3	23
39236615	6	23
39240817	12	15
39242001	11	24
39242911	6	41
39243015	3	41
39243704	5	20
39247304	7	24
39248104	22	25
39248415	5	24
39256220	2	11
39256611	24	28
39256711	5	28
39258204	8	38
39260011	3	14
39265912	23	25
39266921	13	4
39268020	1	27
39268120	1A	27
39268320	16	4
39268620	9	28
39268720	10	28
39270411	7	9
39272204	4	18
39272315	7	22
39276501	10	41
41023-2217/18	9	26
41070-2717-NR53/18	5	26
41070-3017-NR1/18	7	26
41075-2717/18	6	26

PARTE No.	FIG. No.	PAG. No.
52JA0027	9	10
52JA0028	13	14
52JA0029	12	10
56PF0223	1	33
59040017	11	22
59110008	2B	6
59120003	2A	6
59150014	1	6
59200036	3	10
59200036	3	11
59210023	18	11
59210024	17	7
CB101114	2	18
CL201023	10	38
CS101128	9	4
DD101097	13	15
DD111011	9	21
DD111012	10	21
DD111018	7	21
DD111048	8	21
DD121181	16	12
DD151008	15	27
DD151009	14	27
DD151009	18	28
DD181031	15	32
DD181032	2B	32
DD181034	16	32
DD201011	4	41
DE181031	6	32
DE181033	17	32
DF151003	2	27
DF161102	7	25
DF161242	1	24

PARTE No.	FIG. No.	PAG. No.
DF161245	2	24
DF161252	9	41
DF161413	13	25
DF161426	15	17
DF181024	19	31
DF181024	5	35
DF181024	7	37
DF181077	10	32
DF181083	12	32
DF181085	18	32
DF181089	9	32
DF181090	2	22
DF181091	15	31
DF181092	16	31
DF191020	6	24
DF201138	1	41
DG101029	3	3
DG101029	4	44
DG101339	11	9
DG101418	7	12
DG161121	2	34
DG161124	2	25
DH101048	5	4
DH101163	9	20
DH101163	5	44
DH101164	5	44
DH101380	8	10
DH101380	4	21
DH101387	4	4
DH101392	7	4
DH101509	10	9
DH101607	7	18
DH101781	2	20

PARTE No.	FIG. No.	PAG. No.
DH101784	6	11
DH121038	14	17
DH151029	15	30
DH161066	9	25
DH161121	5	25
DH161194	14	25
DH171019	25	28
DH181023	1	44
DH181024	1	44
DH181025	1	44
DH181026	1	44
DJ101109	5	44
DJ141008	8	34
DJ151033	3	28
DJ151035	4	28
DJ151036	13	23
DJ151037	14	23
DJ151047	16	23
DJ181115	4	22
DJ201046	2	38
DJ201051	3	38
DK151094	12	28
DL181080	2	32
DL191014	23	31
DM151029	4	26
DM221013	1	43
DP101269	6	12
DP121025	7	1
DP121025	8	17
DP161163	20	25
DP161170	17	25
DP171006	17	23
DS101117	8	15

ÍNDICE DE REFERENCIAS

PARTE No.	FIG. No.	PAG. No.
DS101154	6	6
DS101215	8	12
DS101276	3	4
DS121126	7	17
DS141009	1	35
DS141012	2	44
DS151009	10	26
DS151010	11	26
DS151046	8	26
DS151051	7	26
DS151067	8	28
DS151068	1	28
DS151072	29	29
DS151073	26	29
DS151074	28	29
DS151076	13	28
DS161082	2	44
DS161150	9	13
DS161224	9	42
DS191035	4	30
DS201019	5	38
DS201020	6	38
DS201021	7	38
DS201025	10	42
DS201082	6	42
DU101213	19	7
DU151005	5	27
DU151025	2	26
DU151026	3	26
DU151031	7	27
DU161102	3	34
DU201012	2	40
DU201014	1	40

PARTE No.	FIG. No.	PAG. No.
DU201016	5	40
DU201029	4	38
DX151021	29	29
DZ151012	8	27
DZ151027	9	27
DZ191014	4	39
FD101078	3	19
FD181012	8	32
FD181030	12	31
FD181031	13	31
JA113201	3	25
JA113202	6	25
JA113402	6	22
JA113403	8	22
JA121003	11	23
JA131606	22	27
JA351602	10	20
JA351603	18	20
JA351606	8	20
JA351607	17	20
JA351608	11	20
JA351609	12	20
JA351618	13	20
JA351619	15	20
JA351624	14	20
JA351626	8	20
JA351627	10	20
JA401801	8	42
JA511011	6	1
JA511011	9	17
JA511028	2	2
JA511202	4	44
JA511203	4	44

PARTE No.	FIG. No.	PAG. No.
JA511204	2	3
JA511211	1	3
JA511216	2	4
JA521018	10	4
JA521019	11	4
JA521019	19	12
JA531011	14	4
JA531012	8	6
JA531015	9	6
JA541005	8	11
JA541005	6	13
JA541010	5	10
JA541011	4	10
JA541012	13	10
JA541016	2	19
JA541028	13	21
JA541034	10	11
JA541205	3	13
JA541211	11	12
JA541212	13	12
JA541225	12	12
JA541233	7	13
JA541236	9	12
JA541237	10	12
JA551002	4	7
JA551004	7	7
JA551008	15	7
JA551009	16	7
JA551406	2	14
JA551420	12	14
JA561002	3	8
JA561207	4	9
JA561208	5	9

PARTE No.	FIG. No.	PAG. No.
JA561209	6	9
JA561211	12	9
JA581005	3	17
JA581006	4	17
JA581009	5	17
JA581011	12	17
JA581012	6	17
JA581013	11	17
JA581406	5	2
JA591040	3	18
JA621001	7	15
JA621002	9	15
JA621006	11	15
JA621201	1	15
JA621206	2	15
JA621402	4	20
JA621406	6	20
JA621410	3	20
JA621411	5	44
JA621414	1	20
JB113005	5	18
JB122003	8	23
JB122016	1	23
JB161002	12	30
JB181220	4	36
JB181221	5	36
JB181239	3	36
JB511011	4	1
JB511015	8	1
JB511019	3	2
JB511200	9	45
JB511201	9	45
JB521007	8	44

PARTE No.	FIG. No.	PAG. No.
JB521211	4	5
JB531021	10	6
JB541004	8	44
JB551406	9	14
JB551408	5	14
JB551411	7	14
JB581001	2	17
JB581001	10	17
JB581202	10	16
JB581204	11	16
JB581206	15	45
JB581229	7	16
JB581230	8	16
JB581231	11	45
JB581232	9	16
JB581235	15	45
JB581237	2	16
JB581238	3	16
JB581239	11	45
JB581240	10	45
JB581240	11	45
JB581240	14	45
JB581241	10	45
JB581242	10	45
JB581244	14	45
JB581245	14	45
JB581246	14	45
JB581248	19	16
JB581249	15	45
JB581256	16	16
JB581259	13	16
JB581260	17	16
JB581269	11	45

ÍNDICE DE REFERENCIAS

PARTE No.	FIG. No.	PAG. No.
JB581271	7	2
JB581272	8	2
JD511010	3	1
JD521002	1	5
JD541000	19	11
JD561004	6	8
JD561011	4	8
JE541008	14	15
JG571024	13	11
JK113008	18	25
JK541214	2	12
JK541214	10	13
JN131812	10	27
JN131812	14	28
JN171000	4	34
JN402000	12	21
JP541208	3	13
JV161001	4	31
JV161002	5	31
JV161014	9	30
JV181206	2	33
JV181207	3	33
JV181408	9	24
JV181410	10	24
JV191001	2	43
JV351204	5	21
JV351600	7	20
JV401409	21	31
JV401600	1	42
JV401801	7	42
JV401802	8	42
JV521003	8	4
JV541006	15	11

PARTE No.	FIG. No.	PAG. No.
JV541007	2	1
JV541007	11	10
JV541007	16	11
JV541007	4	13
JV541205	18	12
JV541206	5	13
JV541208	5	12
JV541209	15	12
JV541212	5	13
JV541215	14	12
JV541215	2	13
JV541216	10	10
JW122004	14	30
JW131601	19	28
JW561206	2	9
JW561208	3	9
JZ511020	5	1
JZ511021	1	1
JZ531006	6	44
JZ551004	18	7
JZ551204	14	7
JZ551205	13	7
JZ551413	1	14
JZ551415	8	14
JZ551416	7	44
JZ561002	7	8
JZ561401	9	9
JZ621000	10	15
KADF0822	11	25
LCB00005	27	29
LJA00004	14	11
PF111000	1	22
PF113000	10	25

PARTE No.	FIG. No.	PAG. No.
PF113001	12	25
PF113002	15	25
PF113003	16	25
PF113200	1	25
PF113400	5	22
PF113401	5	22
PF121001	1	32
PF121002	20	32
PF121003	21	32
PF121010	5	32
PF121011	22	32
PF122004	4	23
PF131204	23	28
PF131208	22	28
PF141002	7	28
PF161001	2	30
PF161002	1	30
PF161003	6	31
PF161004	8	31
PF161201	1	39
PF161202	3	39
PF161203	7	31
PF161204	2	39
PF161205	9	31
PF171800	4	35
PF171803	6	35
PF181200	12	45
PF181202	12	45
PF231220	28	29
PF231401	7	41
PF231405	3	43
PF231600	10	31
PF231601	11	31

PARTE No.	FIG. No.	PAG. No.
PF351004	2	21
PF351005	1	21
PF351006	2	21
PF351007	1	21
PF351200	6	21
PF401000	1	38
PF401400	2	31
PF401401	3	31
PF401402	3	31
PF401403	5	42
PF402201	3	42
PF402204	3	42
PF501009	1	10
PF501010	1	10
PF511200	1	4
PF521200	6	5
PF531002	4	6
PF541018	7	10
PF541211	1	13
PF551002	1	7
PF551003	8	7
PF551200	6	7
PF551201	5	7
PF551202	2	7
PF551203	10	7
PF551204	11	7
PF551205	12	7
PF551206	9	7
PF551401	6	44
PF561000	1	8
PF561002	5	8
PF561200	1	9
PF571000	1	19

PARTE No.	FIG. No.	PAG. No.
PF571001	5	19
PF581000	1	17
PF581300	1	16
PF581301	13	45
PF581301	13	45
PF581302	13	45
PF581303	13	45
PF581305	15	45
PF581306	13	45
PF581307	14	45
PF581308	12	16
PF581309	18	16
PF581400	4	2
PF591000	1	18
PF591045	6	18

BM100 ES/KS

FICHA TÉCNICA BOXER BM 100 CLASSIC ES

CARACTERÍSTICA	UNIDAD
MOTOR	
Tipo	4 Tiempos
Refrigeración	Aire
Desplazamiento	94.4 cc
Potencia Máxima	7.6 HP @ 8000 rpm
Torque Máximo	7.5 Nm @ 6000 rpm
Encendido	C.D.I
Carburador	Keihin
Transmisión	4 Velocidades
EQUIPO ELÉCTRICO	
Sistema	12 V, AC+DC
Luz Frontal	35/35 W
Pito	12 V, DC
CHASIS	
Tipo	Tubular
SUSPENSIÓN	
Suspensión Delantera	Telescópica
Suspensión Trasera	Brazo Oscilante con Doble Resorte (Spring-In-Spring)
LLANTAS	
Llanta Delantera	2.75 x 17, 41P
Llanta Trasera	3.00 x 17, 50P
FRENOS	
Frenos Delanteros	Bandas Expandibles
Freno Trasero	Bandas Expandibles
TANQUE DE COMBUSTIBLE	
Capacidad del Tanque	14 Litros (3.69 Galones)
Reserva de Combustible	2.5 Litros (0.66 Galones)
DIMENSIONES	
Largo Total	2005 mm
Ancho Total	750 mm
Alto Total	1045 mm
Distancia Entre Ejes	1295 mm
Peso en Seco	118 kg





Shell

ADVANCE

MOTORCYCLE OILS

100% SINTÉTICO



ULTRA 4T
(10W-40)

SEMISINTÉTICO



AX7 4T
(10W-40)

MINERAL



AX5 4T
(20W-50)

En nuestro portafolio encuentras lubricantes con tecnología sintética para quienes llevan su motor al límite y quieren la máxima protección de su motor.



AUTOTÉCNICA COLOMBIANA S.A.S – AUTECO

Apartado Aéreo 1066 Medellín, Colombia

Línea Única de Servicio a Distribuidores (Cliente Canal): 444 81 90

Línea Gratuita Nacional: 018000 52 00 90

Correo Electrónico: servicioalcliente@auteco.com.co

www.auteco.com.co



BAJAJ

Distinctly Ahead