



DISCOVER 100M



CATÁLOGO DE PARTES

Mobil SuperTM
4T Ultra



ÚNICOS EN EL MUNDO CON
**TECNOLOGÍA
DOBLE BUJÍA**

www.auteco.com.co
Línea gratuita nacional: 018000 520090



DISCOVER
¡La mejor rodada, móntala para creerlo!

IRC LLANTAS **TECNOLOGÍA JAPONESA**



**Los Expertos en motos
las usan y recomiendan:**

 **BAJAJ**
Distinctly Ahead

 **auteco**
www.auteco.com.co

APLICACIONES DE LAS LLANTAS IRC EN LOS MODELOS BAJAJ

MODELO	APLICACIÓN	MEDIDA	MARCA	GRABADO	TIPO DE GRABADO	CÓDIGO
PULSAR 200 NS	DELANTERA	100/80-17	IRC	NR73	PISTERA	41070-1017-NR73/18
		110/70-17		RX01	PISTERA	41070-1117-RX01/18
	TRASERA	130/70-17	IRC	RX01	PISTERA	41070-1317-RX01/18
PULSAR 220	DELANTERA	90/90X17	IRC	NF45	PISTERA TUBE LESS	41070-9017-NF45/18
				NF52TL	PISTERA TUBE LESS	41070-9017-NF52TL/18
				NF42	PISTERA TUBE LESS	41070-9017-NF42/18
				NF46	PISTERA TUBE LESS	41070-9017-NF46/18
	TRASERA	110/70-17	IRC	RX01	PISTERA TUBE LESS	41070-1117-RX01/18
				130/70-17	RX01	PISTERA TUBE LESS
AVENGER 220	DELANTERA	90/90X17	IRC	NF45	PISTERA	41070-9017-NF45/18
	TRASERA	130/90X15		NR67	SPORT	41070-1315-NR67/18
PULSAR 200/180 UG	DELANTERA	2.75X17	IRC	NF53	PISTERA	41070-2717-NR53/18
		90/80X17		NR73	PISTERA	41070-9017-NR73TT/18
		90/90X17		NF53	PISTERA	41070-9017-NF53/18
		100/80-17		NR73	PISTERA	41070-1017-NR73/18
		110/70-17		RX01	PISTERA	41070-1117-RX01/18
	TRASERA	130/70-17	IRC	RX01	PISTERA	41070-1317-RX01/18

APLICACIONES DE LAS LLANTAS IRC EN LOS MODELOS BAJAJ

MODELO	APLICACIÓN	MEDIDA	MARCA	GRABADO	TIPO DE GRABADO	CÓDIGO
PULSAR 135	DELANTERA	2.75X17	IRC	NR53	PISTERA	41070-2717-NR53/18
		90/80-17		NR73TT	PISTERA	41070-9017-NR73TT/18
		70/90-17		NF63BZ	PISTERA	41070-7017-NF63BZ/18
	TRASERA	110/80-17	IRC	NR53	PISTERA	41070-1117-NR53/18
				NR64	PISTERA	41070-1117-NR64/18
		100/80X17		NR73	PISTERA	41070-1017-NR73/18
PULSAR 180 (CLASSIC, DTS-i)	DELANTERA	2.75X18	IRC	NR21	SPORT	41070-2718-NR21/18
				NF2	LINEAL	41070-2718-NF2/18
				NR53	PISTERA	41070-2718-NR53/18
	TRASERA	3.00X18	IRC	GP1	TRIAL ROMBO	41070-3018-GP1/18
				NR1	SPORT	41070-3018-NR1/18
				NR53	PISTERA	41070-3018-NR53/18
DISCOVER 125 ST DISCOVER 125 DISCOVER 100 DISCOVER 135 KS/ES DISCOVER DTSI PULSAR 180 DTS-i TEC, BLACK, PULSAR II	DELANTERA	2.75X17	IRC	NR53	PISTERA	41070-2717-NR53/18
		90/80-17		NR73TT	PISTERA	41070-9017-NR73TT/18
		70/90-17		NF63BZ	PISTERA	41070-7017-NF63BZ/18
	TRASERA	3.00X17	IRC	GP1	TRIAL ROMBO	41070-3017-GP1/18
				NR1	SPORT	41070-3017-NR1/18
		100/80-17 80/90-17		NR73 NR78YL	PISTERA PISTERA	41070-1017-NR73/18 41070-8017-NR78Y/18
DISCOVER 100M	DELANTERA	90/80-17	IRC	NR73TT	PISTERA	41070-9017-NR73TT/18
	TRASERA	100/80X17		NR73	PISTERA	41070-1017-NR73/18

APLICACIONES DE LAS LLANTAS IRC EN LOS MODELOS BAJAJ

MODELO	APLICACIÓN	MEDIDA	MARCA	GRABADO	TIPO DE GRABADO	CÓDIGO
PLATINO 125 5S, PLATINO CT, 100 SPORT, 125, XCD 125	DELANTERA	90/80-17	IRC	NR73TT	PISTERA	90/80-17-NR73-TT
		70/90-17		NF63BZ	PISTERA	70/90-17-NF63BZ-TT
		2.75X17		NR53	PISTERA	275-17-NR53-TT
	TRASERA	100/80-17	IRC	GP1	TRIAL ROMBO	275-17-GP1-TT
		3.00X17		NR73	PISTERA	100/80-17-NR73-TT
				NR1	SPORT	300-17-NR1-TT
BOXER CON RIN 17" BM 150, CT 100, BM 100	DELANTERA	90/80-17	IRC	NR73TT	PISTERA	41070-9017-NR73TT/18
		90/90-17		NR53	PISTERA	41070-2717-NR53/18
		2.75X17	IRC	NR53	PISTERA	41070-2717-NR53/18
	TRASERA	100/80-17	IRC	GP1	TRIAL ROMBO	41070-2717-GP1/18
		100/80-17		NR73	PISTERA	41070-1017-NR73/18
		3.00X17	IRC	GP1	TRIAL ROMBO	41070-3017-GP1/18
BOXER BM 100 CLASSIC ES	DELANTERA	2.75X17	IRC	NR1	SPORT	41070-3017-NR1/18
	TRASERA	3.00X17		NR53	PISTERA	41070-2717-NR53/18
BOXER CON RIN 18" 4T, UG, K-TEC	DELANTERA	2.50X18	IRC	NF2	LINEAL	41070-2518-NF2/18
				NR53	PISTERA	41070-2518-NR53/18
	TRASERA	3.00X18	IRC	GP1	TRIAL ROMBO	41070-3018-GP1/18
				NR1	SPORT	41070-3018-NR1/18
				NR53	PISTERA	41070-3018-NR53/18
						NR21
DELANTERA	2.75X18	IRC	NF2	LINEAL	41070-2718-NF2/18	
			NR53	PISTERA	41070-2718-NR53/18	
			TRASERA	3.00X18	IRC	GP1
NR1	SPORT	41070-3018-NR1/18				
NR53	PISTERA	41070-3018-NR53/18				

APLICACIONES DE LAS LLANTAS IRC EN LOS MODELOS BAJAJ

MODELO	APLICACIÓN	MEDIDA	MARCA	GRABADO	TIPO DE GRABADO	CÓDIGO
AVANTI	DELANTERA	2.25X17	IRC	NF3	LINEAL	41070-2217-NF3/18
				NR53	PISTERA	41070-2217-NR53/18
		2.50X17		TR1	TRIAL ROMBO	41070-2517-TR1/18
	TRASERA	2.75X17	IRC	NR2	SPORT	41070-2717-NR2/18
				NR53	PISTERA	41070-2717-NR53/18
				GP1	TRIAL ROMBO	41070-2717-GP1/18
PLUS/CLASSIC/LEGEND	DELANTERA	3.50X10	IRC	MB-27	SPORT	41070-3510-27/18
	TRASERA					

Advierta lo que le dicen las llantas mientras conduce:

- Si su respuesta a la dirección es lenta o si en las curvas y en el frenado la respuesta es pesada, es muy probable que sus llantas estén desinfladas.
- Vibración o tambaleo durante la conducción, puede significar que la presión en las llantas es mayor a la recomendada, o que ha ocurrido un daño en la llanta y la falla es inminente.
- La llanta puede vibrar a ciertas velocidades debido al desbalanceo, en este caso su desgaste será muy acelerado.

**RECUERDE SIEMPRE REVISAR LA PRESIÓN DE AIRE EN SUS LLANTAS
ANTES DE COMENZAR A RODAR**

PREFACIO

Es nuestro placer presentarles a ustedes el Catálogo de Partes.

Este Catálogo ha sido especialmente diseñado para ayudarle en la selección de las partes correctas con el fin de mantener el vehículo en las mejores condiciones.

Los repuestos originales están sujetos a un exigente estándar de control de calidad, por lo tanto es necesario que usted sólo use repuestos originales.

En nuestro constante esfuerzo para mejorar la eficiencia y desempeño de su vehículo, las especificaciones, diagramas y número de partes pueden cambiar sin previo aviso. Consecuentemente las descripciones de los repuestos en este Catálogo pueden no ser las finales y definitivas.

Las alteraciones y modificaciones que ocurren en la impresión de este Catálogo, serán informadas a nuestra red, a través de circulares de Servicio o en nuestra página web: www.auteco.com.co accediendo al link repuestos. Es requisito que usted actualice su Catálogo y haga las correcciones necesarias, una vez reciba dichas circulares. Lo anterior le asegurará un rápido y adecuado despacho de sus partes, pues las órdenes están siendo diligenciadas con las referencias más actualizadas.

En caso de necesitar asistencia técnica, comunicarse con el Distribuidor Autorizado o llamar al Departamento de Servicios Auteco-Kawasaki.



DIRECTORIO TELEFÓNICO - UN REPUESTOS Y ACCESORIOS ÁREA COMERCIAL Y ASESORES DE VENTAS

NOMBRE	CARGO	ZONA	CELULAR	CORREO ELECTRÓNICO
Alejandro Posada	ASESOR COMERCIAL	Norte Area Metropolitana de Medellín	314 811 04 09	aposada@auteco.com.co
Alexander Grajales	ASESOR COMERCIAL	Cordoba, Cauca y el Bagre	310 373 90 19	agrajales@auteco.com.co
Bernardo Muriel	ASESOR COMERCIAL	Arauca y Norte de Santander	310 436 27 42	bmuriel@auteco.com.co
Carlos Humberto Tobon	ASESOR COMERCIAL	Tolima	310 447 36 11	ctobon@auteco.com.co
Carlos Salazar	ASESOR COMERCIAL	Sucre	310 414 88 45	csalazar@auteco.com.co
Edwin Guzman Jimenez	ASESOR COMERCIAL	Atlántico	313 584 21 93	eguzman@auteco.com.co
Eliecer Zamora Vasquez	ASESOR COMERCIAL	Cali y Cauca	313 584 47 13	ezamora@auteco.com.co
Elkin Humberto Gallego	ASESOR COMERCIAL	Sur de Area Metropolitana de Medellín	310 436 25 98	egallego@auteco.com.co
Esmeralda Forero Acosta	ASESOR COMERCIAL	Zona Centro Bogota	313 585 22 07	eforero@auteco.com.co
Fredy Alexander Jimenez	ASESOR COMERCIAL	Zona Norte Bogota	313 585 98 37	fjimenez@auteco.com.co
Gonzalo Saldarriaga	ASESOR COMERCIAL	Neiva y Norte del Huila	310 406 88 74	gsaldarriaga@auteco.com.co
Hector Jairo Lopez	ASESOR COMERCIAL	Caldas y Norte de Risaralda	312 257 67 91	hlopez@auteco.com.co
Hernan Pedraza	ASESOR COMERCIAL	Pueblos de Condinamarca	314 812 64 53	hpedraza@auteco.com.co
Jaime Alfonso Villalba	ASESOR COMERCIAL	Bolivar	313 584 72 62	jvillalba@auteco.com.co
Jesus Enrique Quintero Restrepo	ASESOR COMERCIAL	Magdalena	313 585 60 28	jequintero@auteco.com.co
John Jairo Lopez	ASESOR COMERCIAL	Risaralda, Quindío y Cartago	310 444 22 15	jlopez@auteco.com.co
Jorge Gil	ASESOR COMERCIAL	Casanare, Vichada, Boyaca	313 672 73 53	jjgil@auteco.com.co
Jorge Mario Maya	ASESOR COMERCIAL	Cesar y Guajira	312 258 93 84	jmaya@auteco.com.co
Jovany Castro Betancur	ASESOR COMERCIAL	Sur del Huila y Caqueta	313 767 78 43	jcastro@auteco.com.co
Karen Lorena Candanoza	ASESOR COMERCIAL	Zona Sur Bogota	313 585 35 61	kcandanoza@auteco.com.co
Mauricio Mejia	ASESOR COMERCIAL	Suroeste, Noredeste y Chocó	312 257 61 75	mmejia@auteco.com.co
Miguel Angel Guerrero	ASESOR COMERCIAL	Norte del Valle y Buenaventura	314 772 07 98	mguerrero@auteco.com.co
Nestor Adarve	ASESOR COMERCIAL	Resto de Antioquia y Urabá	310 436 26 89	nadarve@auteco.com.co
Rubén Dario Campo Cárdena	ASESOR COMERCIAL	Nariño y Putumayo	321 799 79 06	rcampo@auteco.com.co
Uberney Ortiz Velez	ASESOR COMERCIAL	Magdalena Medio	313 672 73 37	uortiz@auteco.com.co
William Gutierrez	ASESOR COMERCIAL	Meta	310 407 40 72	wgutierrez@auteco.com.co
Wilson Sabogal	ASESOR COMERCIAL	Bucaramanga y Area Metropolitana	311 231 86 79	wsabogal@auteco.com.co
Brigitte Perez Hernan	ASESOR COMERCIAL BOUTIQUES	Cali	301 642 9820	bperez@auteco.com.co
Hilde Alexander Garcia	ASESOR COMERCIAL BOUTIQUES	Area Metropolitana Medellin	321 641 50 63	hgarcia@auteco.com.co
Omar Parra	ASESOR COMERCIAL BOUTIQUES	Barranquilla	300 892 1972	oparra@auteco.com.co
Yesid Zamora Castañeda	ASESOR COMERCIAL BOUTIQUES	Bogota	300 541 07 74	yzamora@auteco.com.co
Sergio Restrepo Taborda	GERENTE CCIAL. REPUESTOS Y ACCS	Nacional	321 779 13 97	sgrestrepo@auteco.com.co
Daniel Angel Neira	GERENTE CCIAL. ACCESORIOS	Nacional	313 716 85 65	dangel@auteco.com.co
Jhon Alexander Estrada	GERENTE CCIAL. REGIONAL	Zona Norte	311 737 37 48	jestrada@auteco.com.co
Juan Guillermo Ospina	GERENTE CCIAL. REGIONAL	Zona Sur	313 767 78 36	jpgospina@auteco.com.co
Alejandro Garcia P	TUTOR CBU	Zona Norte	320 682 0964	agarcia@auteco.com.co
Laura Ocampo	TUTOR CBU	Zona Sur	311 358 76 27	repuestoscbu@auteco.com.co

SERVICIO AL CLIENTE

LINEA ÚNICA DE SERVICIO AL CLIENTE CANAL (4) 444 81 90

UN DE REPUESTOS Y ACCESORIOS • FAX OFICINAS: 373 03 75

ATENCIÓN EN:	NOMBRE	E-MAIL	TELÉFONO	FAX
SERVICIO A CONCESIONARIO Y MAYORISTAS	WILLINGTON FRANCO	serviciodistribuidorsemayoristas@auteco.com.co		
SERVICIO PAGO ANTICIPADO	DORIS CARMONA	serviciopagoanticipadorptos@auteco.com.co		(4) 373 83 94
COORDINADOR SERVICIO POSTVENTA	CARLOS ESTEBAN SUÁREZ	csuarez@auteco.com.co		
GARANTÍAS	ALEJANDRO FERNÁNDEZ	garantias2@auteco.com.co		
DEVOLUCIONES - RECLAMOS	YUDY DUQUE	devolucionesrptos@auteco.com.co		(4) 306 84 86
MOTO FUERA DE RUTA	RICARDO CUARTAS	motofueraderuta@auteco.com.co		
LÍNEA DE ATENCIÓN AL CLIENTE	DANIEL RINCÓN SERGIO OSORNO		(4) 444 81 90	
CARTERA		cartera@auteco.com.co		(4) 277 51 17 (4) 306 81 54
VENTA MOTOS		pedidosmotos@auteco.com.co		(4) 372 62 95

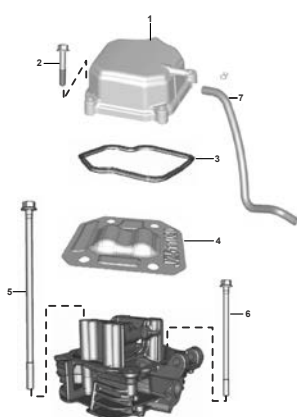
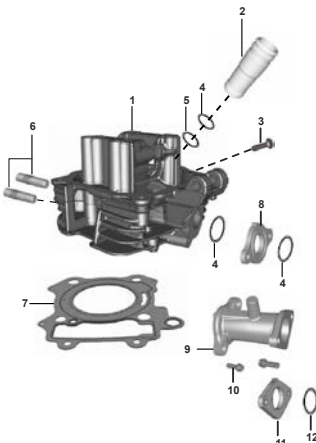
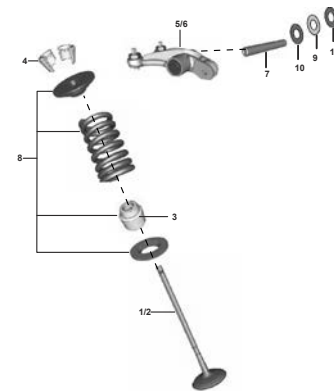
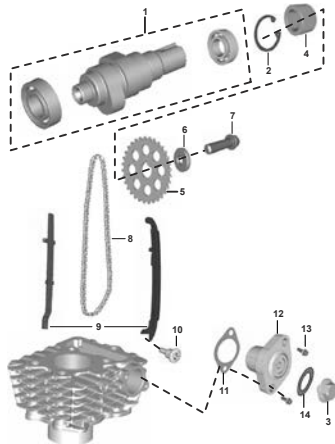
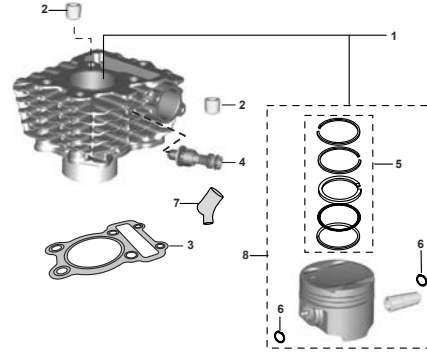
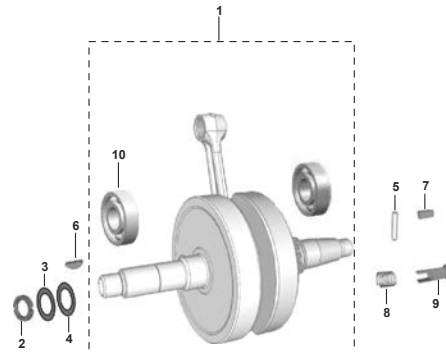
AUTOTECNICA COLOMBIANA S.A.S (AUTECO S.A.S) SEDE PRINCIPAL Cra. 42 N° 45-77 Itagüí Ant. - PBX: (4)306 81 81
Atención a clientes finales: LINEA GRATUITA NACIONAL - 01 8000 52 00 90

ÍNDICE

FIGURA Nº	DESCRIPCIÓN	PÁG. Nº
1	CUBIERTA CULATA	1
2	CULATA	2
3	VÁLVULAS	3
4	EJE DE LEVAS / TENSOR CADENILLA	4
5	CILINDRO / PISTÓN	5
6	CIGÜEÑAL	6
7	TRANSMISIÓN	7
8	SELECTOR DE CAMBIOS	8
9	EJE DE CAMBIOS	9
10	CARCASA DERECHA	10
11	CARCASA IZQUIERDA	11
12	BOMBA DE ACEITE	12
13	PEDAL CRANK	13
14	CUBIERTA CLUTCH	14
15	CUBIERTA VOLANTE	15
16	CLUTCH	16
17	CARBURADOR	17
18	FILTRO DE AIRE	18
19	SILENCIADOR	19
20	MOTOR DE ARRANQUE	20
21	VOLANTE/ C.D.I / PLATO BOBINAS	21
22	SILLÍN	22
23	SOPORTES DE MOTOR	23
24	CHASIS	24

FIGURA Nº	DESCRIPCIÓN	PÁG. Nº
25	BRAZO OSCILANTE / AMORTIGUADOR	25
26	REPOSAPIÉ CONDUCTOR / PASAJERO	26
27	GUARDABARRO TRASERO	27
28	GATO CENTRAL/ GATO LATERAL	28
29	LLANTAS / RINES / NEUMÁTICOS	29
30	PORTA BANDAS DELANTERO	30
31	PORTA BANDAS TRASERO	31 - 32
32	PEDAL FRENO	33
33	MANUBRIO	34 - 35
34	SUSPENSIÓN DELANTERA	36
35	TANQUE DE GASOLINA / GUARDABARRO / TAPAS LATERALES	37 - 38
36	GRIFO DE GASOLINA	39
37	ANTIVIBRANTES TANQUE Y TAPAS LATERALES	40
38	VELOCÍMETRO	41
39	CABLES	42
40	GUARDACADENA	43
41	FAROLA	44
42	DIRECCIONALES	45
43	STOP	46
44	EQUIPO ELÉCTRICO	47
45	HERRAMIENTAS / ACCESORIOS	48
	LISTA KITS	49
	ACTUALIZACIONES	50
	ÍNDICE DE REFERENCIAS	51 - 54

ÍNDICE DE GRAFICOS

		
FIGURA N° 1 : CUBIERTA CULATA	FIGURA N° 2 : CULATA	FIGURA N° 3 : VÁLVULAS
PAG. No. 1	PAG. No. 2	PAG. No. 3
		
FIGURA N° 4 : EJE DE LEVAS / TENSOR CADENILLA	FIGURA N° 5 : CILINDRO / PISTÓN	FIGURA N° 6 : CIGÜEÑAL
PAG. No. 4	PAG. No. 5	PAG. No. 6

ÍNDICE DE GRAFICOS

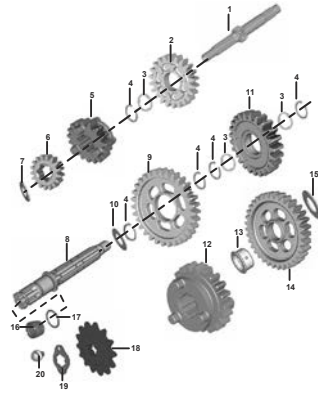


FIGURA Nº 7 : TRANSMISIÓN

PAG. No.
7

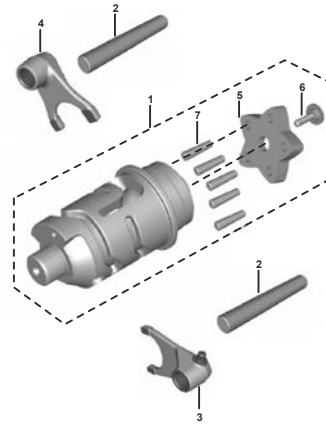


FIGURA Nº 8 : SELECTOR DE CAMBIOS

PAG. No.
8

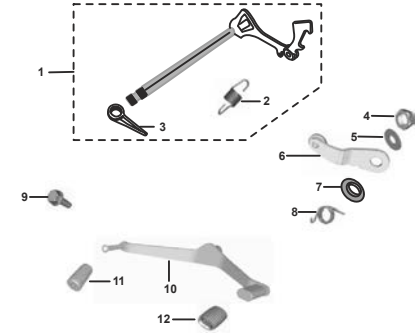


FIGURA Nº 9 : EJE DE CAMBIOS

PAG. No.
9

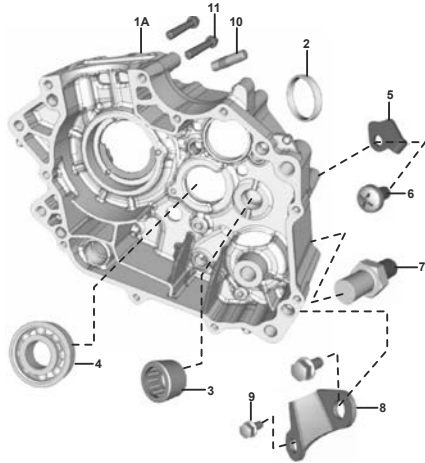


FIGURA Nº 10 : CARCASA DERECHA

PAG. No.
10

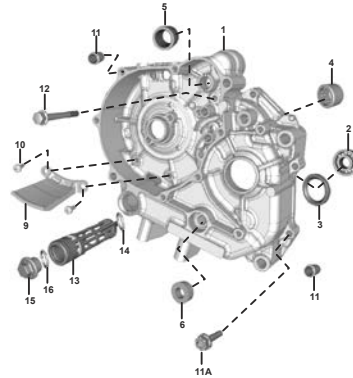


FIGURA Nº 11 : CARCASA IZQUIERDA

PAG. No.
11

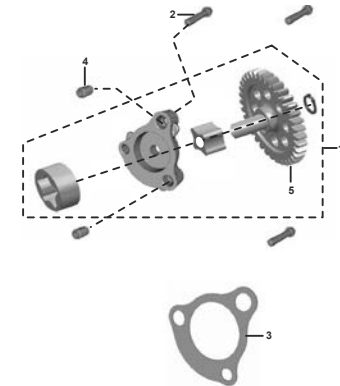


FIGURA Nº 12 : BOMBA DE ACEITE

PAG. No.
12

ÍNDICE DE GRAFICOS

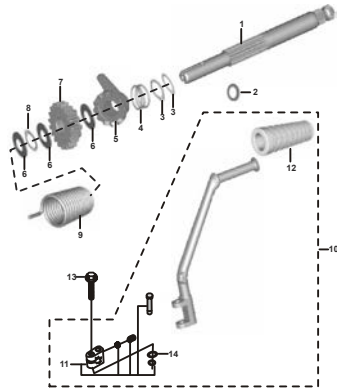


FIGURA N° 13 : PEDAL CRANCK

**PAG. No.
13**

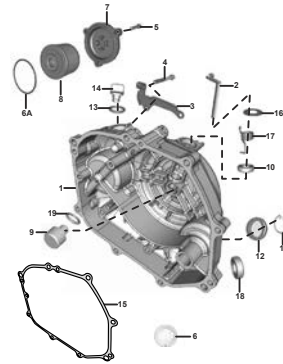


FIGURA N° 14 : CUBIERTA CLUTCH

**PAG. No.
14**

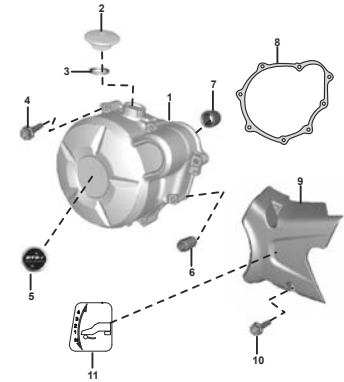


FIGURA N° 15 : CUBIERTA VOLANTE

**PAG. No.
15**

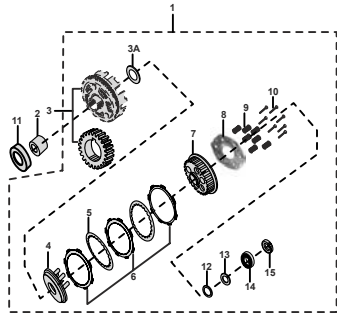


FIGURA N° 16 : CLUTCH

**PAG. No.
16**

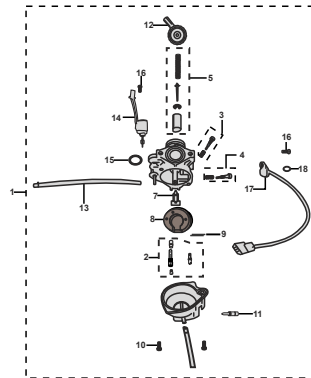


FIGURA N° 17 : CARBURADOR

**PAG. No.
17**

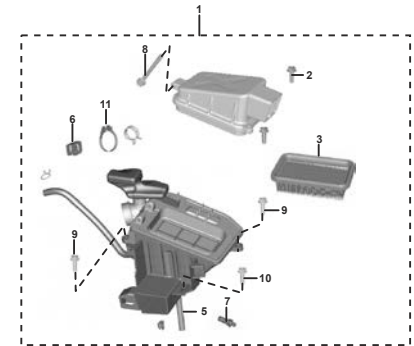
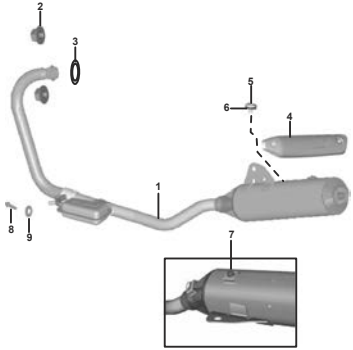
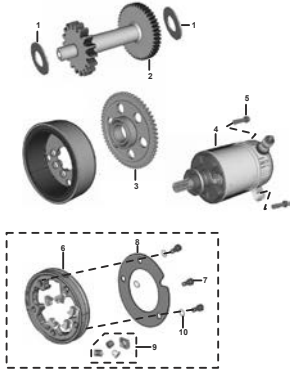
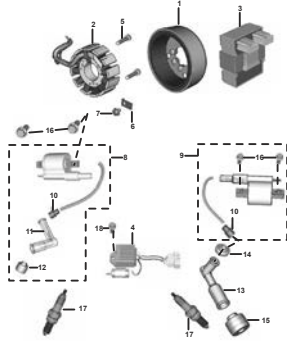
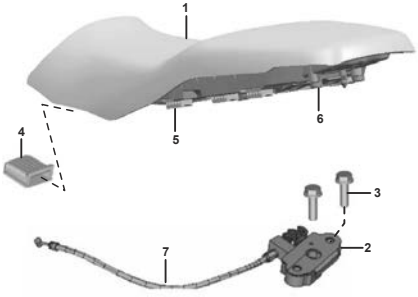
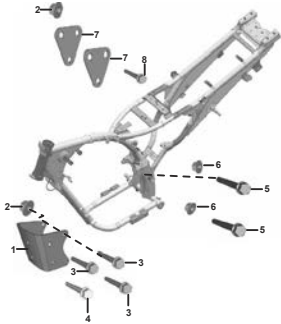
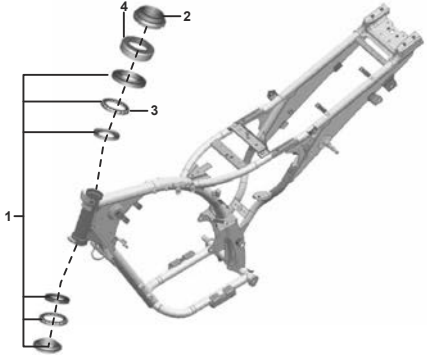


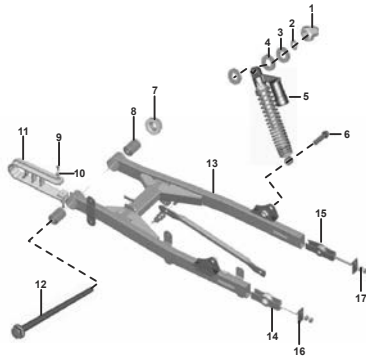
FIGURA N° 18 : FILTRO DE AIRE

**PAG. No.
18**

ÍNDICE DE GRAFICOS

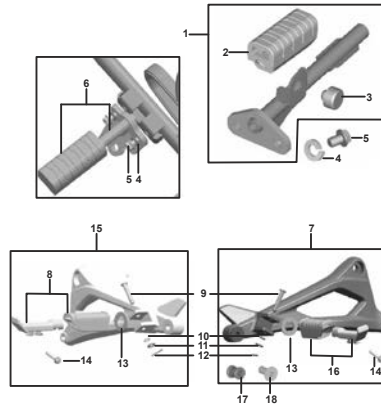
			
FIGURA N° 19 : SILENCIADOR	PAG. No. 19	FIGURA N° 20 : MOTOR DE ARRANQUE	PAG. No. 20
			
FIGURA N° 22 : SILLÍN	PAG. No. 22	FIGURA N° 23 : SOPORTE DE MOTOR	PAG. No. 23
		FIGURA N° 24 : CHASIS	PAG. No. 24

ÍNDICE DE GRAFICOS



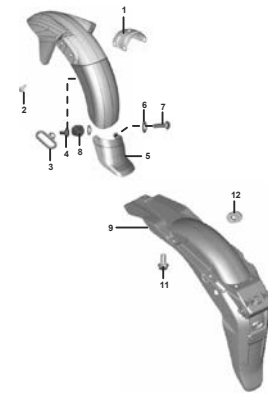
**FIGURA N° 25 : BRAZO OSCILANTE/
AMORTIGUADOR**

**PAG. No.
25**



**FIGURA N° 26 : REPOSAPIE CONDUCTOR/
PASAJERO**

**PAG. No.
26**



**FIGURA N° 27 : GUARDABARRO
TRASERO**

**PAG. No.
27**

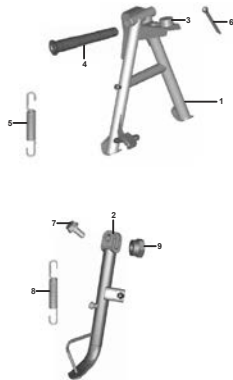
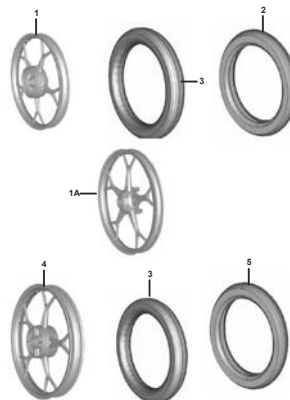


FIGURA N° 28 : GATO CENTRAL / GATO LATERAL

**PAG. No.
28**



**FIGURA N° 29 : LLANTAS / RINES /
NEUMÁTICOS**

**PAG. No.
29**

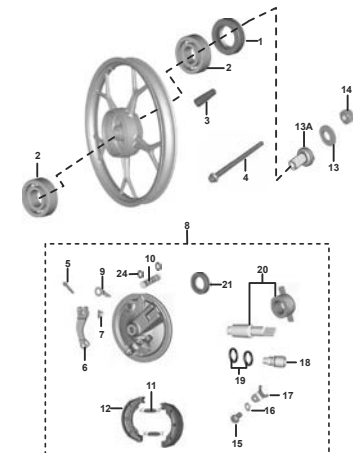


FIGURA N° 30 : PORTA BANDAS DELANTERO

**PAG. No.
30**

ÍNDICE DE GRAFICOS

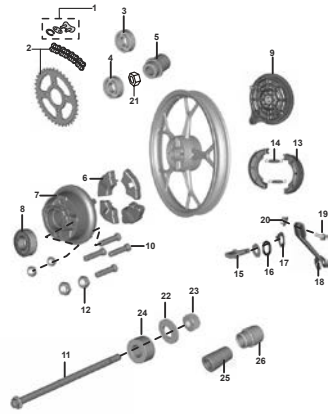


FIGURA Nº 31 : PORTA BANDAS TRASERO

**PAG. No.
31 - 32**

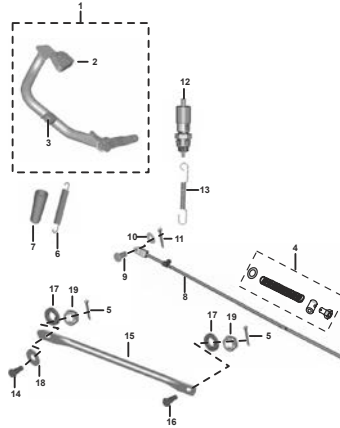


FIGURA 32 : PEDAL FRENO

**PAG. No.
33**

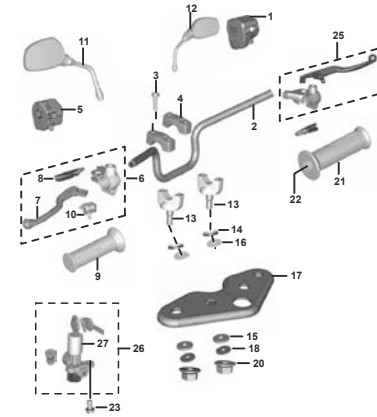


FIGURA Nº 33 : MANUBRIO

**PAG. No.
34 - 35**

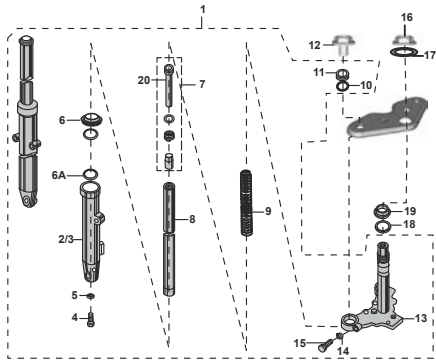
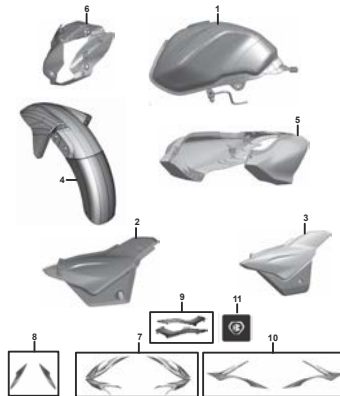


FIGURA Nº 34 : SUSPENSIÓN DELANTERA

**PAG. No.
36**



**FIGURA Nº 35 : TANQUE DE GASOLINA /
GUARDABARRO / TAPAS LATERALES**

**PAG. No.
37 - 38**

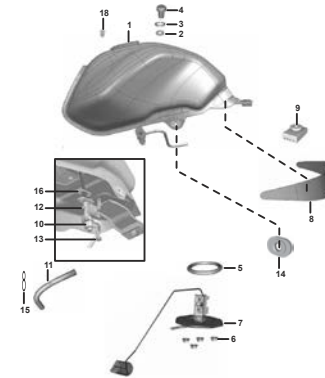


FIGURA Nº 36 : GRIFO DE GASOLINA

**PAG. No.
39**

ÍNDICE DE GRAFICOS

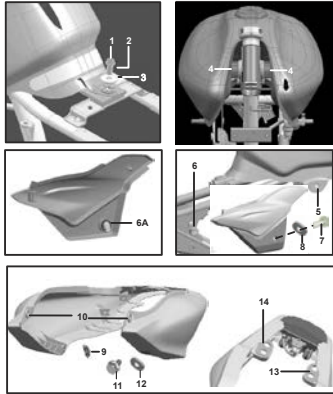


FIGURA N° 37 : ANTIVIBRANTES TANQUE Y TAPAS LATERALES

PAG. No. 40



FIGURA N° 38 : VELOCÍMETRO

PAG. No. 41

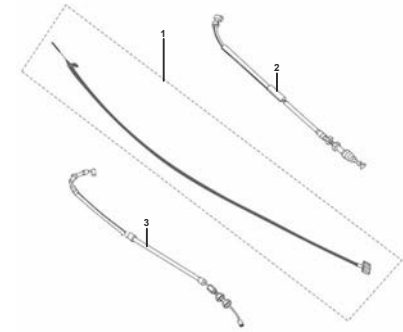


FIGURA N° 39 : CABLES

PAG. No. 42

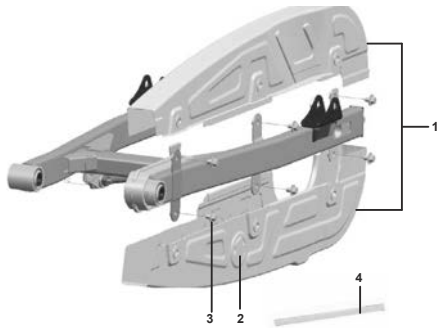


FIGURA N° 40 : GUARDACADENA

PAG. No. 43

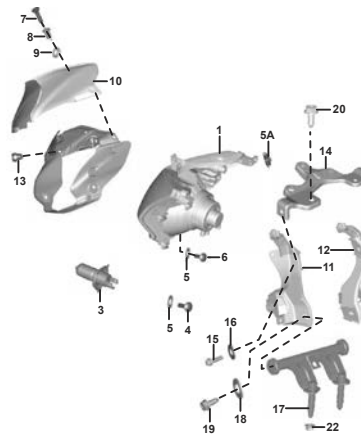


FIGURA N° 41 : FAROLA

PAG. No. 44

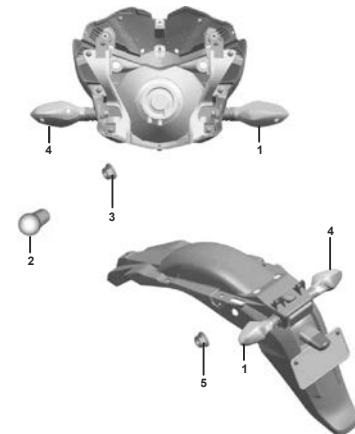


FIGURA N° 42 : DIRECCIONALES

PAG. No. 45

ÍNDICE DE GRAFICOS

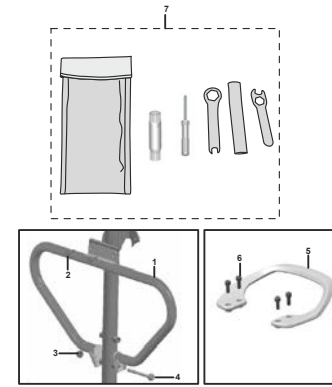
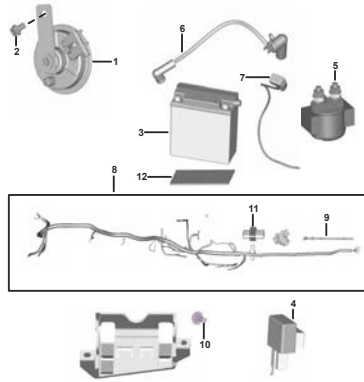
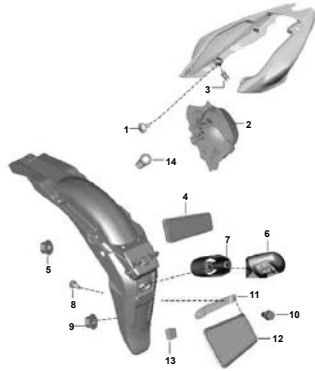


FIGURA N° 43 : STOP

PAG. No.
46

FIGURA N° 44 : EQUIPO ELÉCTRICO

PAG. No.
47

FIGURA N° 45 : HERRAMIENTAS /
ACCESORIOS

PAG. No.
48

FIGURA Nº 2 : CULATA

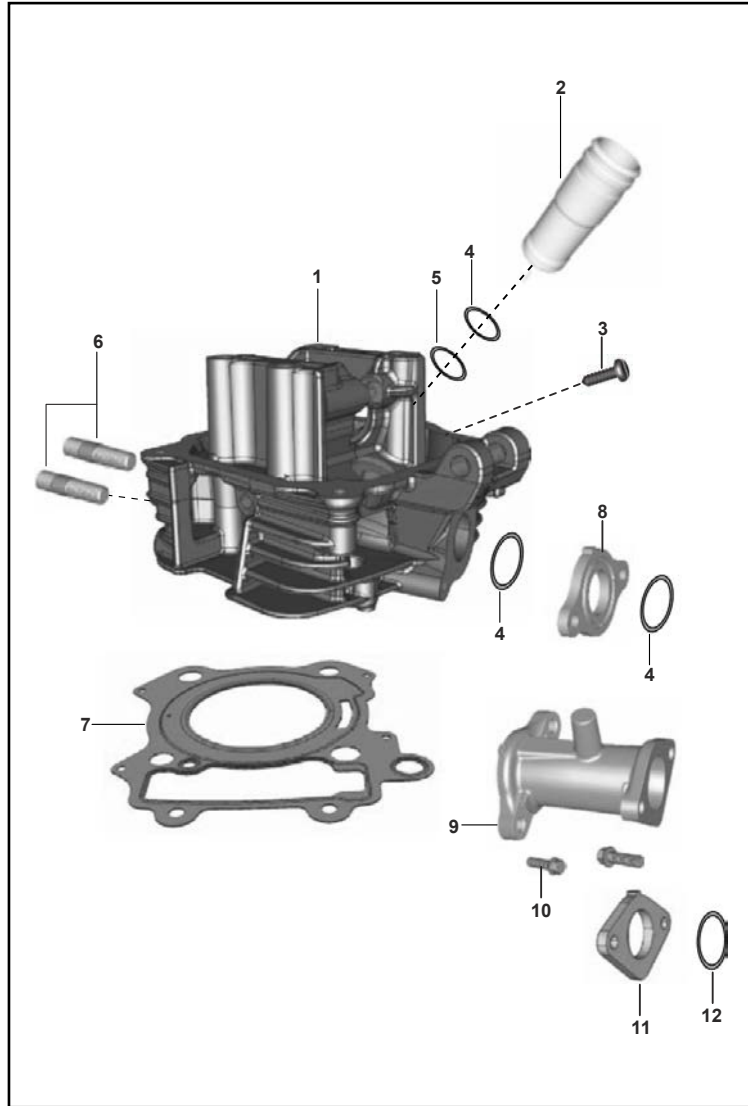


FIG. No.	PARTE No.	DESCRIPCIÓN	CANT. VEH.	OBSERVACIÓN
1	36PA0096	Culata	1	
2	JB511018	Torre Bujía	1	
3	39260801	Pin Pasador	1	
4	39128321	Anillo Retenedor	3	
5	39262921	Anillo Retenedor	1	
6	JA511028	Espárrago Culata	2	
7	JB511019	Empaque Culata	1	
8	PA581406	Empaque Múltiple de Admisión	1	
9	PA581407	Múltiple Admisión	1	
10	JA581406	Tornillo M6x1x25L	4	
11	PA581205	Empaque Base Carburador	1	
12	LJA00011	Anillo Retenedor	1	

FIGURA Nº 3 : VÁLVULAS

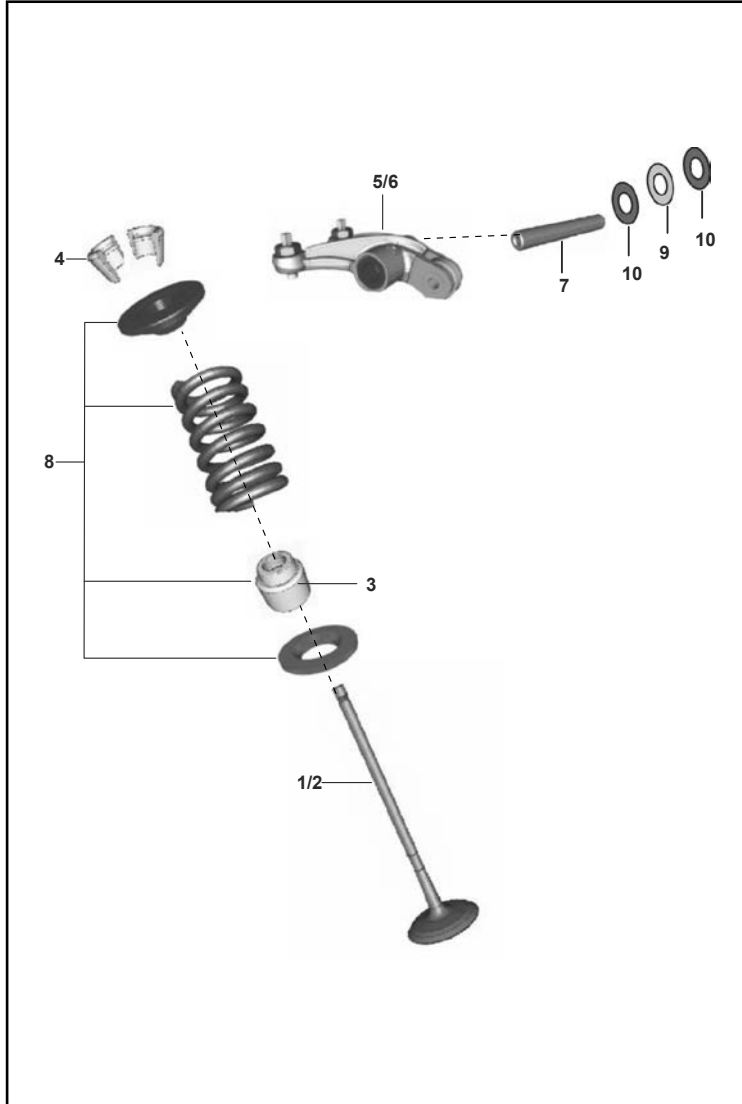


FIG. No.	PARTE No.	DESCRIPCIÓN	CANT. VEH.	OBSERVACIÓN
1	PA511228	Válvula Admisión	2	
2	PA511229	Válvula Escape	2	
3	39201719	Retén Válvula	4	
4	DG101029	Cuña Válvula	8	
5	PA511232	Balancín Admisión	1	
6	PA511234	Balancín Escape	1	
7	JA511211	Pasador Balancín 48 mm.	2	
8	36PA0094	Kit Resortes Válvula	2	Ref. Pág. No. 49
9	DS101366	Arandela Balancín	2	
10	59110002	Arandela Balancín	4	

FIGURA Nº 6 : CIGÜEÑAL

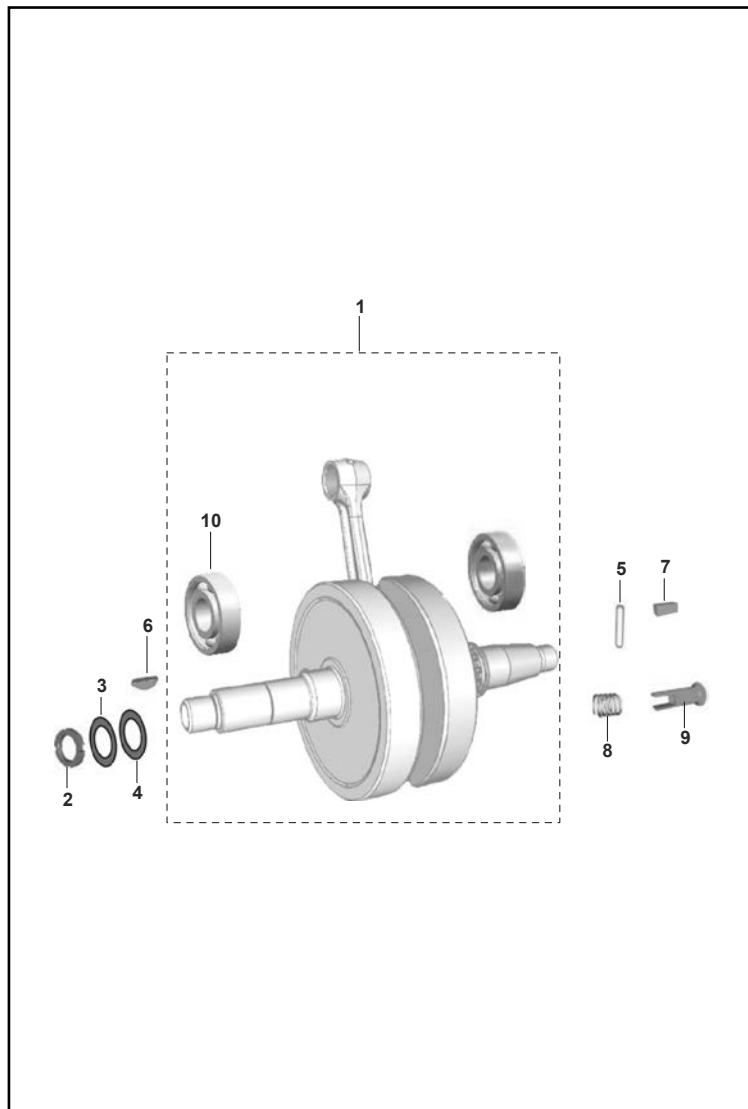


FIG. No.	PARTE No.	DESCRIPCIÓN	CANT. VEH.	OBSERVACIÓN
1	PA531025	Cigüeñal	1	
2	59150014	Tuerca Cigüeñal	2	
3	59120003	Arandela Tuerca Cigüeñal	2	
4	59110008	Arandela Tuerca Cigüeñal	1	
5	JA531015	Pin Cigüeñal	1	
6	31101173	Cuña Cigüeñal	1	
7	DS101154	Cuña Piñón Primario	1	
8	JA531012	Resorte	1	
9	JB531021	Conducto Aire Cigüeñal	1	
10	39186420	Rodamiento Bolas Cigüeñal	2	

FIGURA Nº 7 :TRANSMISIÓN

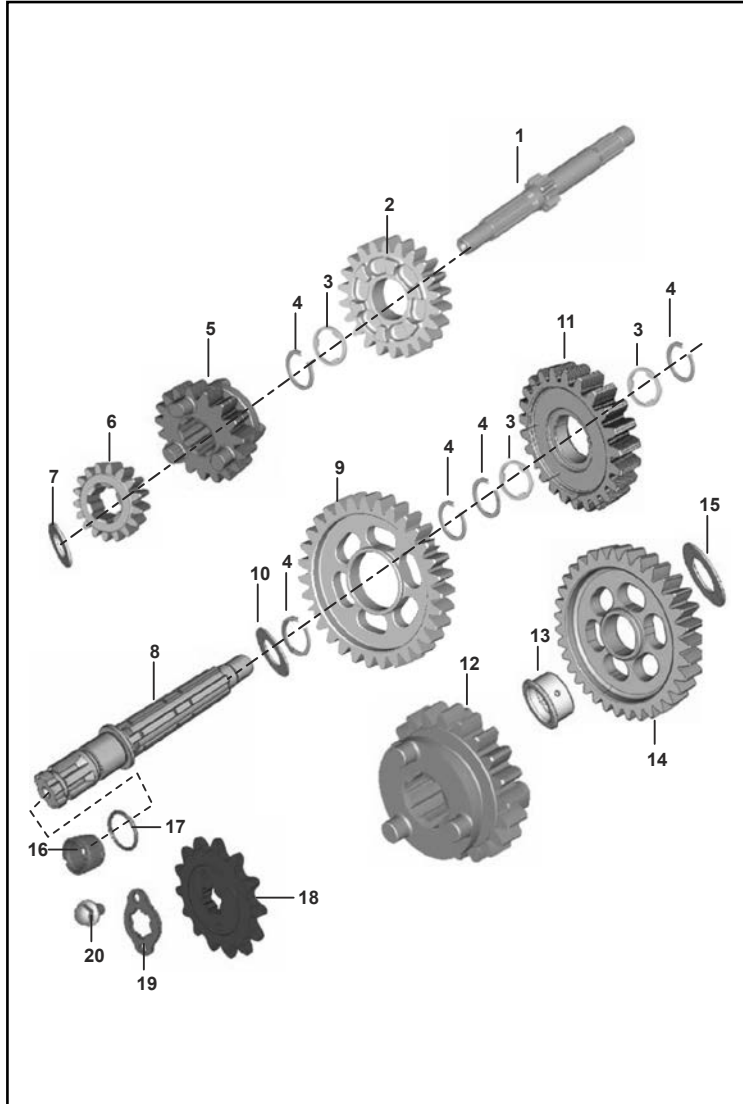


FIG. No.	PARTE No.	DESCRIPCIÓN	CANT. VEH.	OBSERVACIÓN
1	PA551002	Eje Caja	1	
2	PA551207	Piñón de 4a.	1	
3	JA551002	Arandela Caja	3	
4	39098717	Pin Eje Caja	5	
5	PF551201	Piñón de 3a.	1	
6	PF551200	Piñón de 2a.	1	
7	JA551004	Arandela Caja	1	
8	PF551003	Eje Salida	1	
9	PF551203	Piñón de 2a.	1	
10	PF551206	Arandela	1	
11	PF551204	Piñón de 3a.	1	
12	PA551206	Piñón de 4a.	1	
13	JZ551205	Buje Piñón de 1a.	1	
14	PA551205	Piñón de 1a.	1	
15	JA551008	Arandela Caja	1	
16	JA551009	Buje Eje Salida	1	
17	59210024	Anillo Retenedor	1	
18	JB551000	Piñón Salida 14T	1	
19	DU101213	Arandela Piñón Salida	1	
20	39198104	Tornillo Arandela Piñón Salida	2	

FIGURA N° 8 : SELECTOR DE CAMBIOS

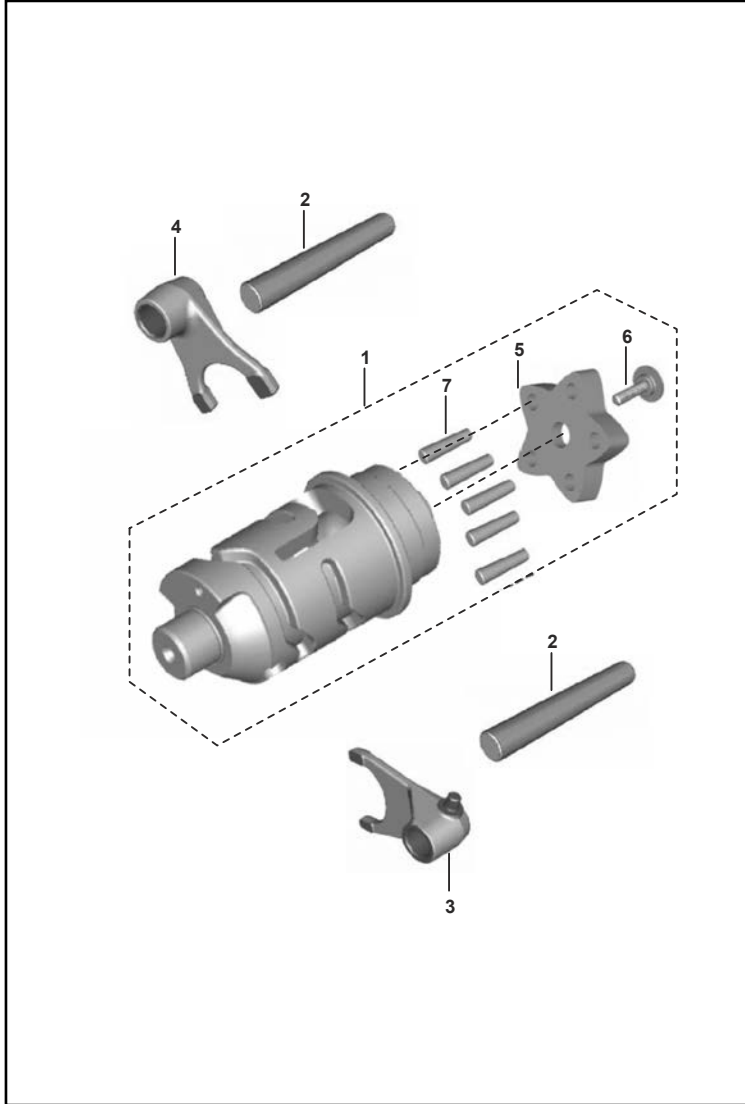


FIG. No.	PARTE No.	DESCRIPCIÓN	CANT. VEH.	OBSERVACIÓN
1	PA561005	Selector Cambios	1	
2	PF561002	Horquilla Eje Selector Cambios	2	
3	JD561004	Horquilla Cambios	2	
4	JZ561002	Horquilla Cambios	1	
5	JA561002	Estrella Selector Cambios	1	
6	JD561011	Tornillo	1	
7	39099206	Pin Eje Selector	5	

FIGURA N° 9 : EJE DE CAMBIOS

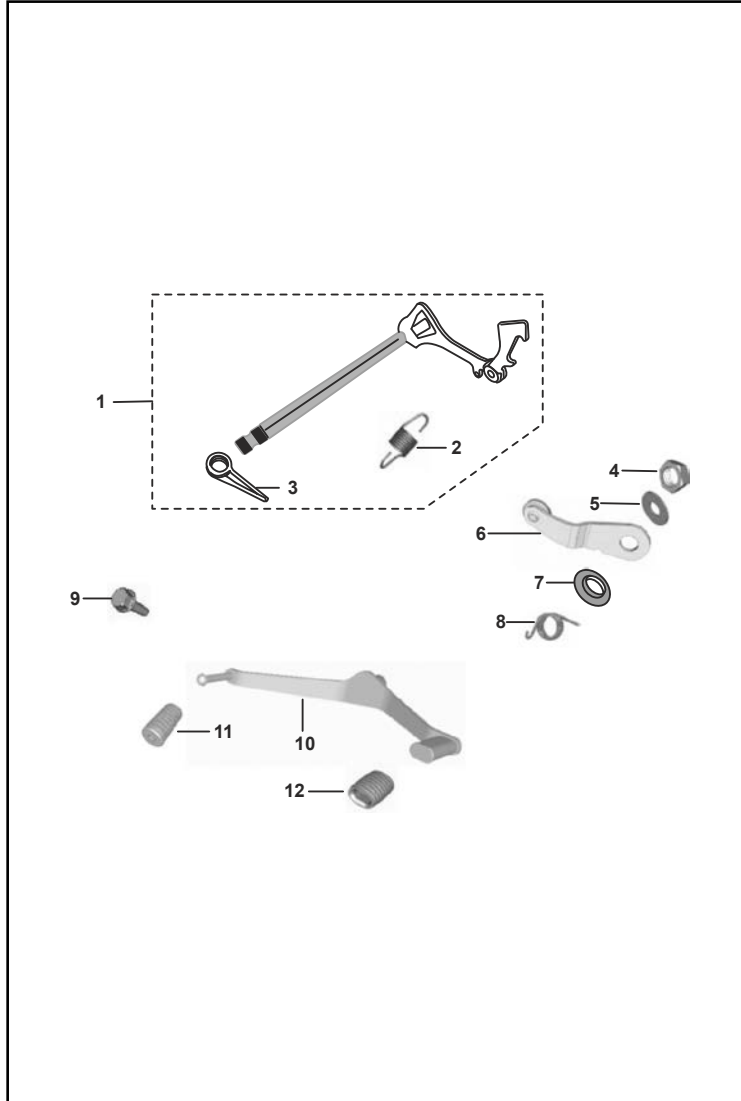


FIG. No.	PARTE No.	DESCRIPCIÓN	CANT. VEH.	OBSERVACIÓN
1	PF561200	Eje de Cambios	1	
2	JW561206	Resorte Leva Cambios	1	
3	JW561208	Resorte Eje Cambios	1	
4	39081715	Tuerca	1	
5	39270411	Arandela	1	
6	JA561207	Leva Eje Cambios	1	
7	JA561209	Arandela Leva Cambios	1	
8	JA561208	Resorte Leva Cambios	1	
9	39190204	Tornillo M6	1	
10	PA561402	Pedal Cambios	1	
11	DH101509	Caucho Pedal Cambios	1	
12	DG101339	Caucho Pedal Cambios	1	

FIGURA N° 10 : CARCASA DERECHA

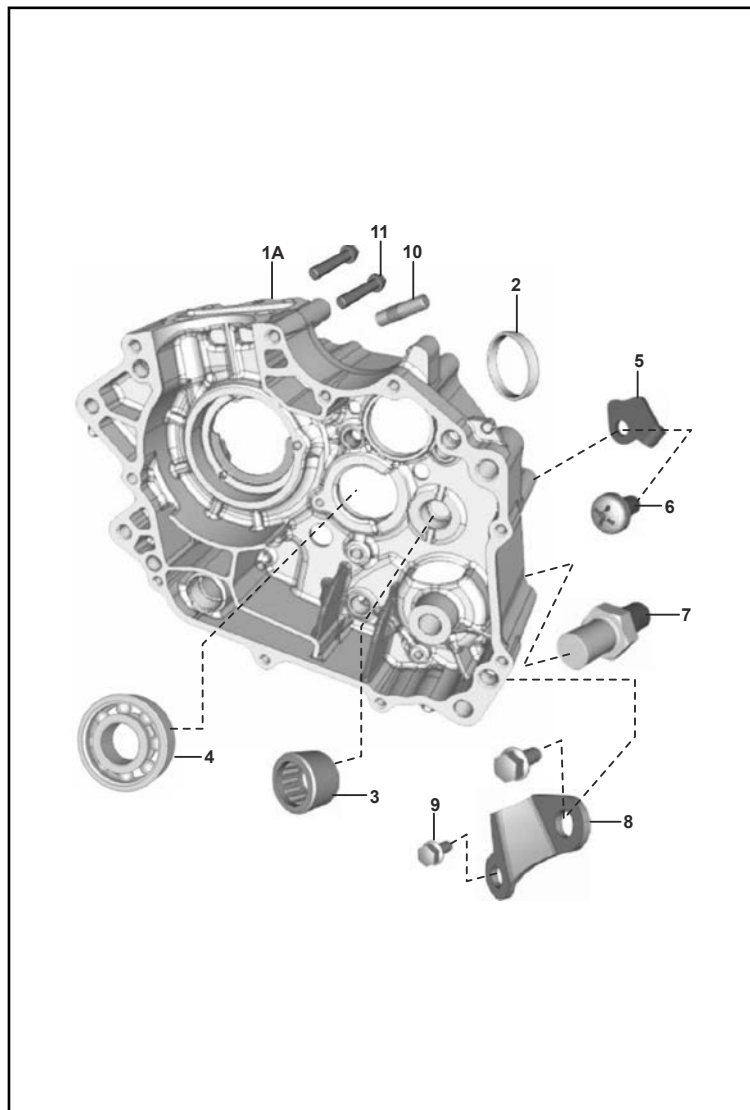


FIG. No.	PARTE No.	DESCRIPCIÓN	CANT. VEH.	OBSERVACIÓN
1	PA501019	Motor Completo	1	No Ilustrado
1A	36PA0145	Carcasa Derecha	1	
2	PF541018	Buje	1	
3	JA541011	Rodamiento Agujas (HK1212)	1	
4	59200036	Rodamiento Bolas 6203 NH3 C3	1	
5	JA541010	Platina Carcasa	1	
6	DH101380	Tornillo 6x12	1	
7	52JA0029	Tornillo	1	
8	JA541012	Platina Carcasa	1	
9	39196404	Tornillo	2	
10	52JA0027	Tornillo Carcasa	1	
11	JA541235	Tornillo	2	

FIGURA Nº 11 : CARCASA IZQUIERDA

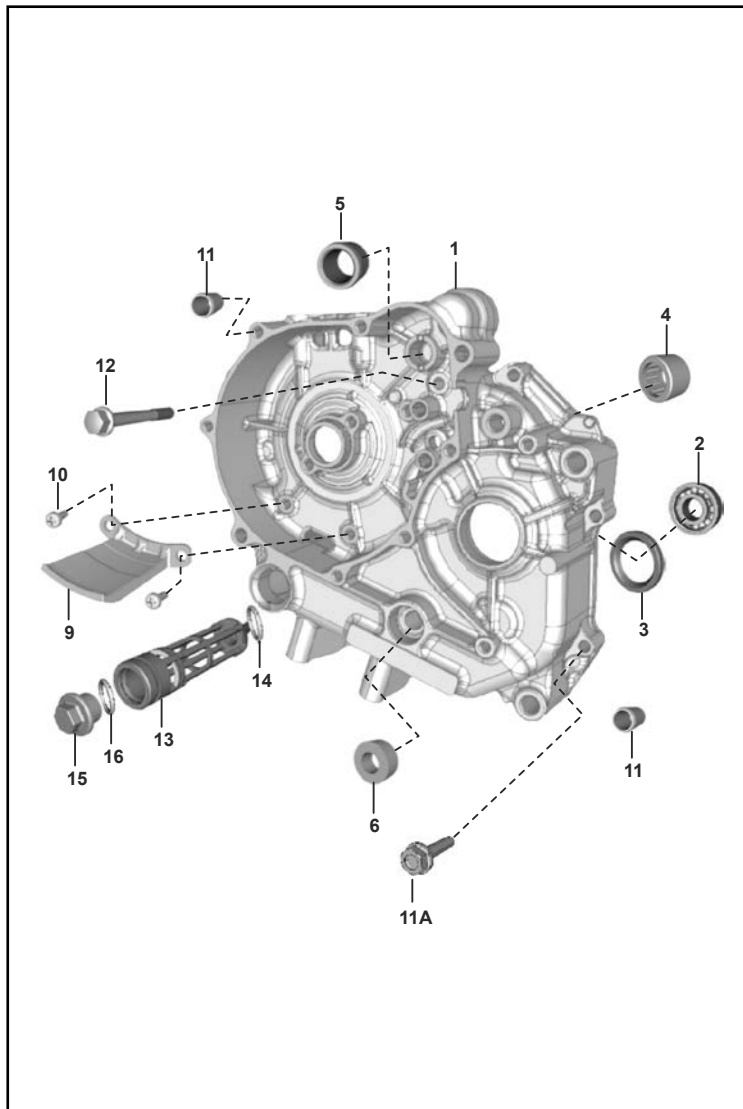


FIG. No.	PARTE No.	DESCRIPCIÓN	CANT. VEH.	OBSERVACIÓN
1	36PA0146	Carcasa Izquierda	1	
2	59200036	Rodamiento Bolas Eje Salida	1	
3	39171519	Retén Caja (22-35-7)	1	
4	39256220	Rodillo Agujas Eje Clutch (13x19x12)	1	
5	JA541005	Buje Carcasa	1	
6	39219019	Retén Eje Cambios (12-22-9)	1	
7	31201081	Swiche de Neutra	1	No Ilustrado
8	DH101784	Junta Swiche Neutra	1	No Ilustrado
9	JA541034	Platina Carcasa	1	
10	39074701	Tornillo Estrella M6x20	2	
11	39099906	Pin Guía Carcasa	4	
11A	59040038	Tornillo	6	
12	39175904	Tornillo M6x55	1	
13	JG571024	Cedazo Filtro Aceite	1	
14	LJA00004	Anillo Retenedor	1	
15	JA541021	Tapón Filtro Aceite	1	
16	59210023	Anillo Retenedor	1	

FIGURA N° 12 : BOMBA DE ACEITE

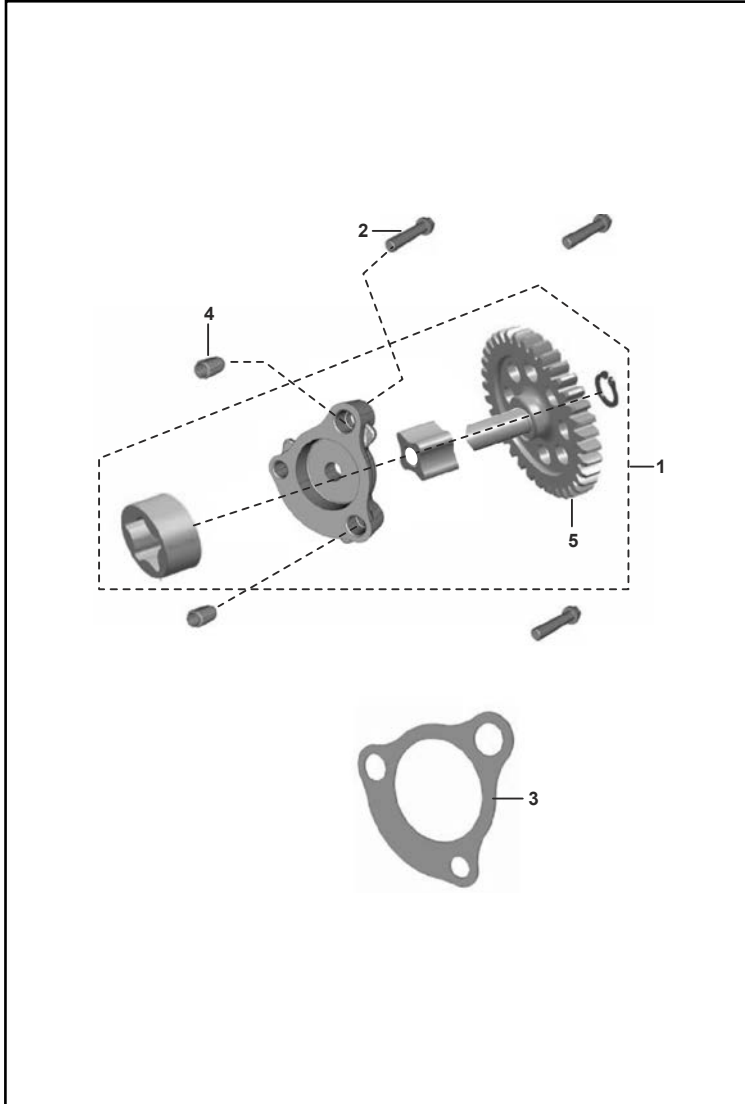


FIG. No.	PARTE No.	DESCRIPCIÓN	CANT. VEH.	OBSERVACIÓN
1	JB571000	Bomba Aceite	1	
2	FD101078	Tornillo Bomba Aceite	3	
3	JA541016	Empaque Bomba Aceite	1	
4	39099906	Pin Guía Carcasa	2	
5	JB571006	Piñón Bomba Aceite	1	

FIGURA N° 13 : PEDAL CRANK

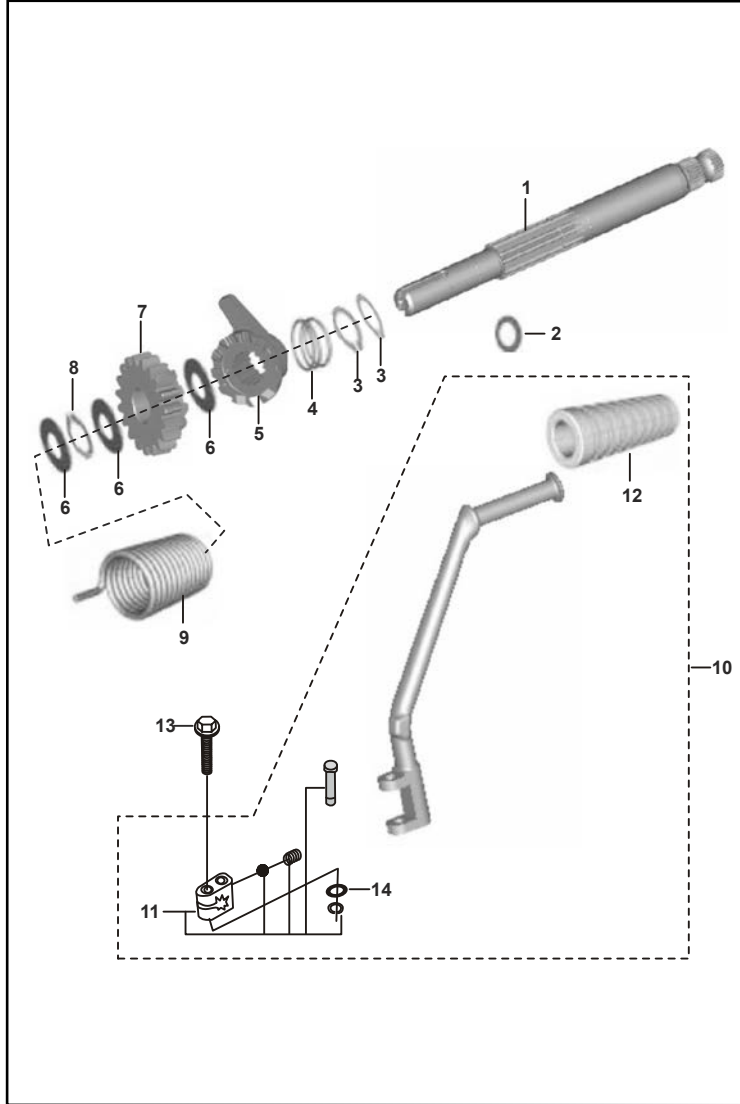


FIG. No.	PORTE No.	DESCRIPCIÓN	CANT. VEH.	OBSERVACIÓN
1	JA621001	Eje Crank	1	
2	JA621006	Arandela Eje Crank	1	
3	39073817	Pin Eje Primario	2	
4	DS101117	Resorte Eje Crank	1	
5	JA621002	Piñón Crank	1	
6	39099311	Arandela Eje Crank	3	
7	PA621005	Piñón Eje Crank	1	
8	39240817	Pin Piñón Crank	1	
9	JE541008	Resorte Crank	1	
10	JA621201	Pedal Crank	1	
11	36DU1007	Kit Moñón Crank	1	Ref. Pág. No. 49
12	DD101097	Caucho Pedal Crank	1	
13	JA621206	Tornillo 8x30	1	
14	22150241	Arandela	1	

FIGURA N° 14 : CUBIERTA CLUTCH

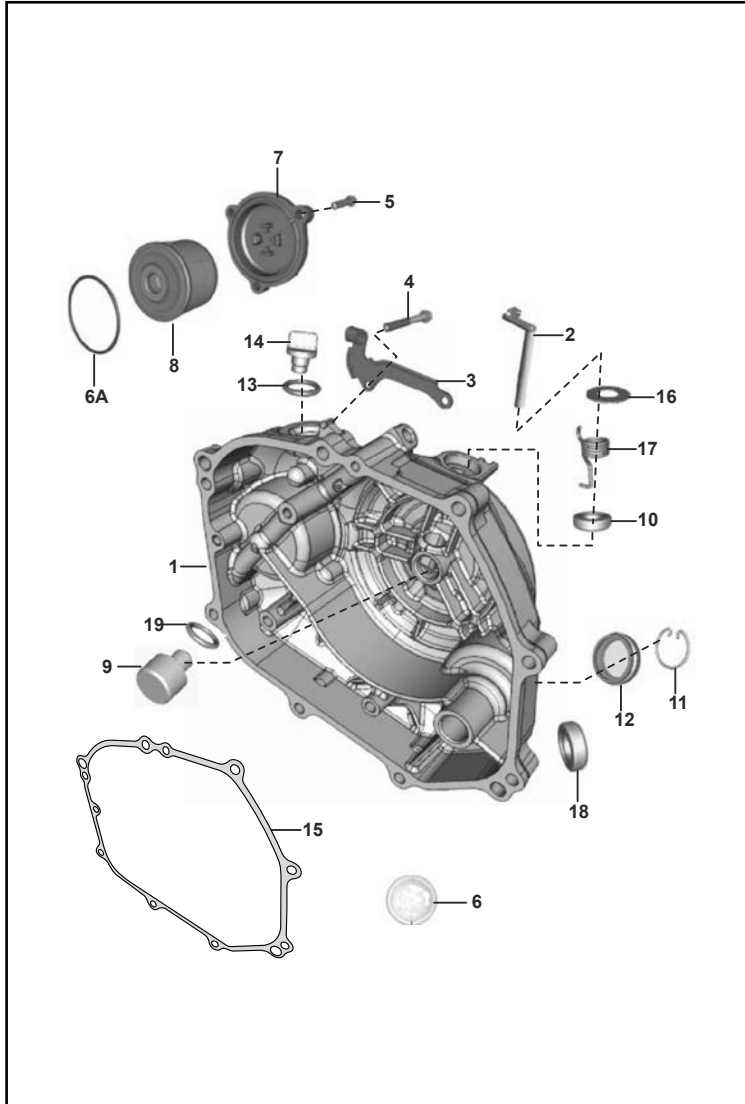


FIG. No.	PARTE No.	DESCRIPCIÓN	CANT. VEH.	OBSERVACIÓN
1	PA541208	Cubierta Clutch	1	
2	JW541005	Leva Interna Clutch	1	
3	PA541224	Soporte Cable Clutch	1	Alt. JW541000
4	59040038	Tornillo M5	8	
5	39167304	Tornillo	3	
6	JE541231	Calcomanía Cubierta Clutch	1	
6A	39167121	Anillo Retenedor	1	
7	JZ541214	Tapa Filtro Aceite	1	
8	DD121181	Filtro Aceite	1	
9	PA551405	Empujador Clutch	1	
10	39104119	Retén Eje Leva Clutch (12-20-59)	1	
11	DS101215	Pin Seguridad	1	
12	DG101418	Visor Nivel Aceite	1	
13	JA541225	Anillo Retenedor	1	
14	JA541211	Tapón Aceite	1	
15	JA541212	Empaque Carcasa Clutch	1	
16	JA541236	Arandela	1	
17	JA541237	Resorte Eje Cambios	1	
18	30101142	Retén Eje Crank (16-26-7)	1	
19	39156121	Anillo Retenedor	1	

FIGURA Nº 15 : CUBIERTA VOLANTE

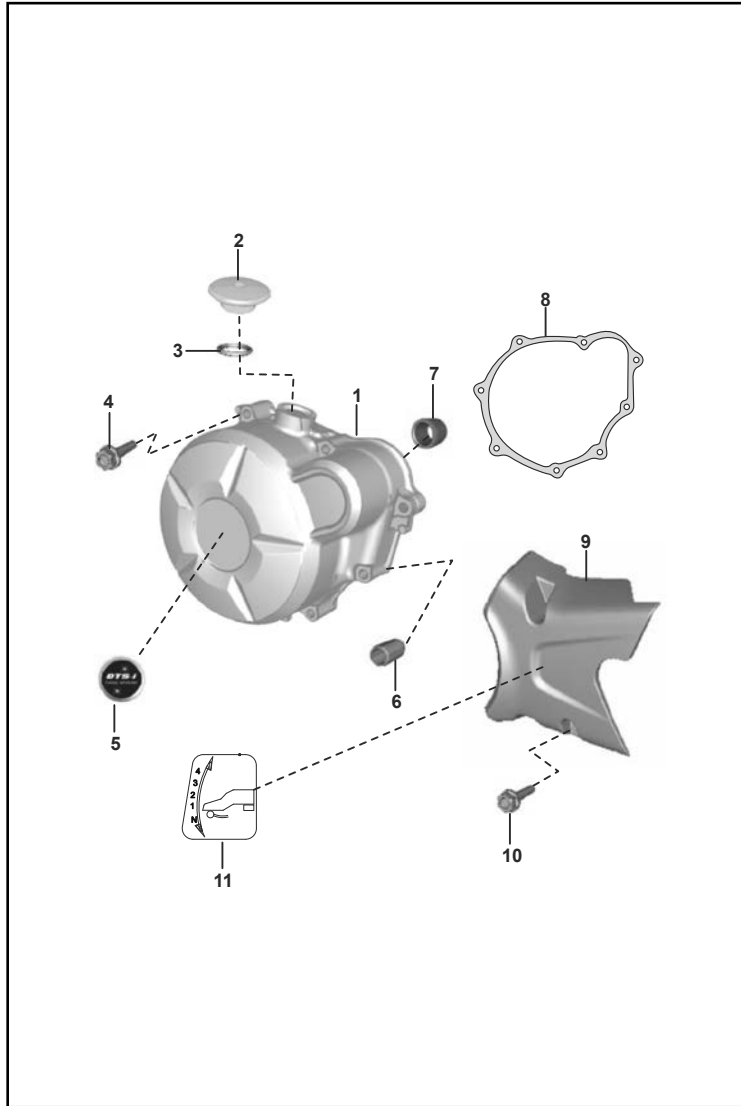


FIG. No.	PORTE No.	DESCRIPCIÓN	CANT. VEH.	OBSERVACIÓN
1	JE541233	Cubierta Volante	1	
2	JA541233	Tapón	1	
3	30101195	Anillo Retenedor	1	
4	JA541044	Tornillo	8	
5	JE541230	Calcomanía "DTS-i"	1	
6	39099906	Pin Guía Carcasa	2	
7	JA541005	Buje Carcasa	1	
8	JA541205	Empaque Tapa Volante	1	
9	PA541217	Cubierta Cadena	1	
10	59040038	Tornillo	2	
11	PA541213	Calcomanía Cubierta Cadena	1	

FIGURA N° 16 : CLUTCH

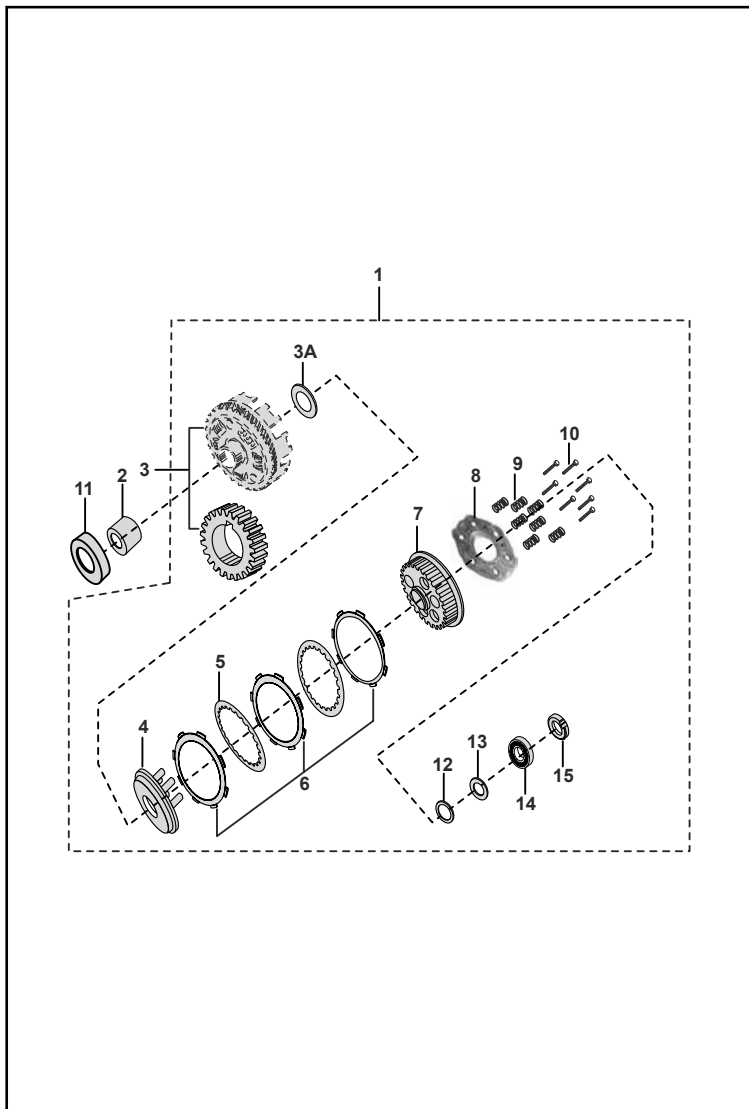


FIG. No.	PARTE No.	DESCRIPCIÓN	CANT. VEH.	OBSERVACIÓN
1	JB551410	Clutch Completo	1	
2	JA551406	Buje Corona Clutch	1	
3	36PA0006	Kit Corona y Piñón Primario	1	
3A	39260011	Arandela Corona Clutch	1	
4	JB551408	Porta Resortes Clutch	1	
5	30101096	Disco Separador Clutch	4	
6	36JE0024	Kit Discos Clutch	1	
7	JB551411	Corona Interna Clutch	1	
8	JB551406	Porta Resortes Clutch	1	
9	28101214	Resorte Clutch	6	
10	39098004	Tornillo Resorte Clutch	6	
11	JD551400	Espaciador Clutch	1	
12	JA551420	Arandela Clutch	1	
13	JE551409	Arandela	1	
14	39100120	Rodamiento Bolas Clutch	1	
15	52JA0028	Tuerca Eje Clutch M14	1	

FIGURA Nº 17 : CARBURADOR

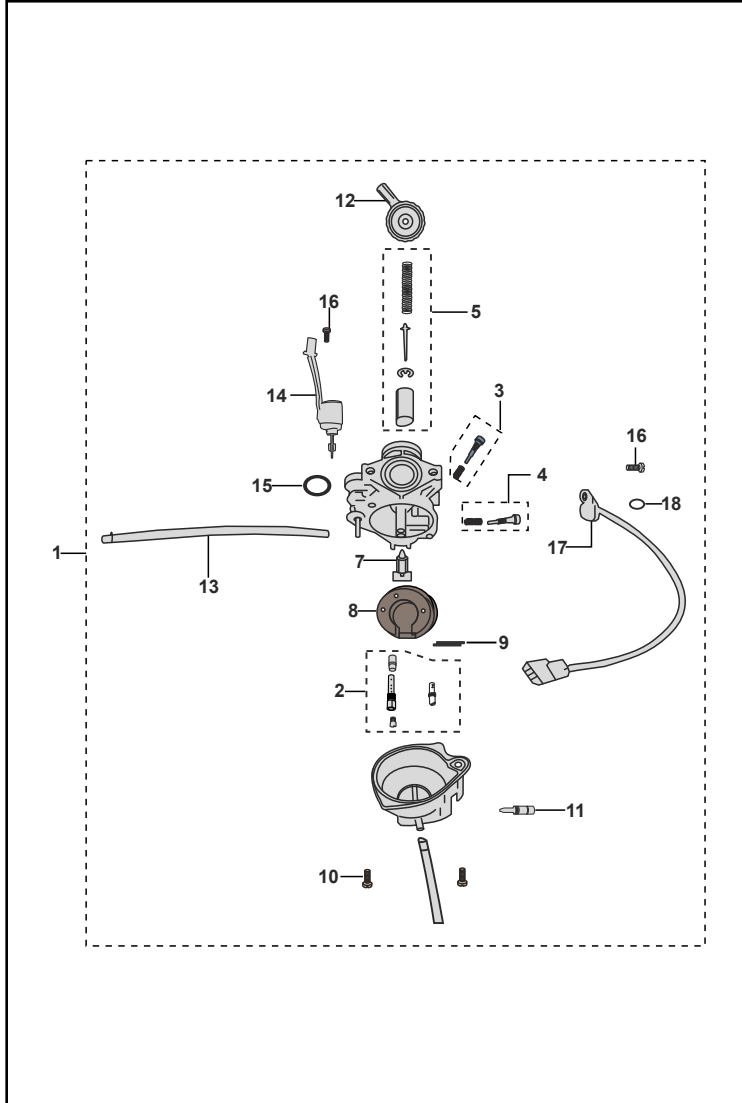


FIG. No.	PARTE No.	DESCRIPCIÓN	CANT. VEH.	OBSERVACIÓN
1	PA581228	Carburador	1	Auto Choke
	PA581229		1	Choke Manual
2	36PA0125	Kit Boquereles	1	
3	36PA0126	Kit Tornillos Aire	1	
4	36PA0106	Kit Tornillos Aire	1	
5	36PA0127	Kit Cortina Carburador	1	
6	36PA0108	Kit Anillo Retén y Empaque	1	No Ilustrado
7	JB581229	Aguja Flota Carburador	1	
8	JB581230	Flota Carburador	1	
9	JB581256	Pasador Flota Carburador	1	
10	JB581232	Tornillo	2	
11	JB581260	Tornillo Drenaje	1	
12	JB581237	Tensor Cable	1	
13	JB581258	Conducto	1	
14	JB581255	Solenoid	1	
15	JB581247	Anillo Retenedor	1	
16	JB581248	Tornillo	1	
17	JB581202	Sensor Carburador	1	
18	JB581204	Anillo Retenedor	1	

FIGURA Nº 18 : FILTRO DE AIRE

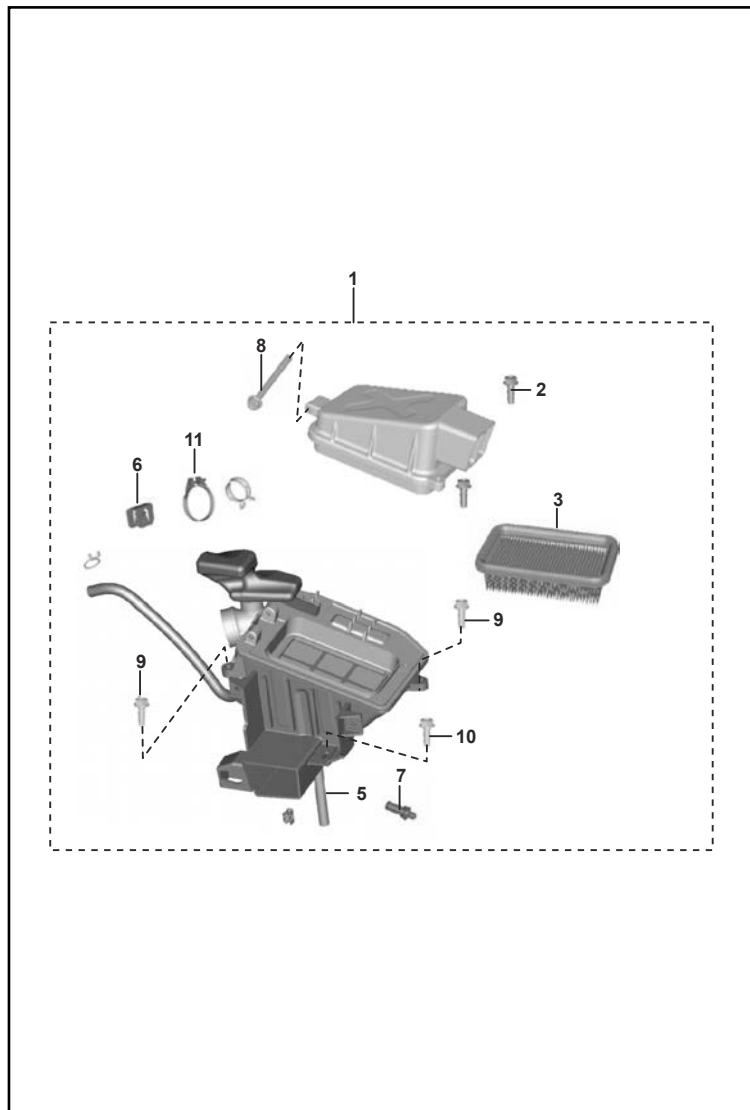


FIG. No.	PARTE No.	DESCRIPCIÓN	CANT. VEH.	OBSERVACIÓN
1	PA581039	Caja Filtro Aire Completa	1	
2	KADA0618	Tornillo	2	
3	PA581029	Elemento Filtro Aire	1	
4	PA581034	Conducto Filtro Aire	1	No Ilustrado
5	JZ581025	Manguera Drenaje	1	
6	PA581033	Abrazadera	2	
7	DS121126	Tapón	1	
8	KADD0670	Tornillo M6x70	1	
9	LAD00070	Tornillo	2	
10	LAD00053	Tornillo	1	
11	DH121038	Abrazadera	1	

FIGURA N° 19 : SILENCIADOR

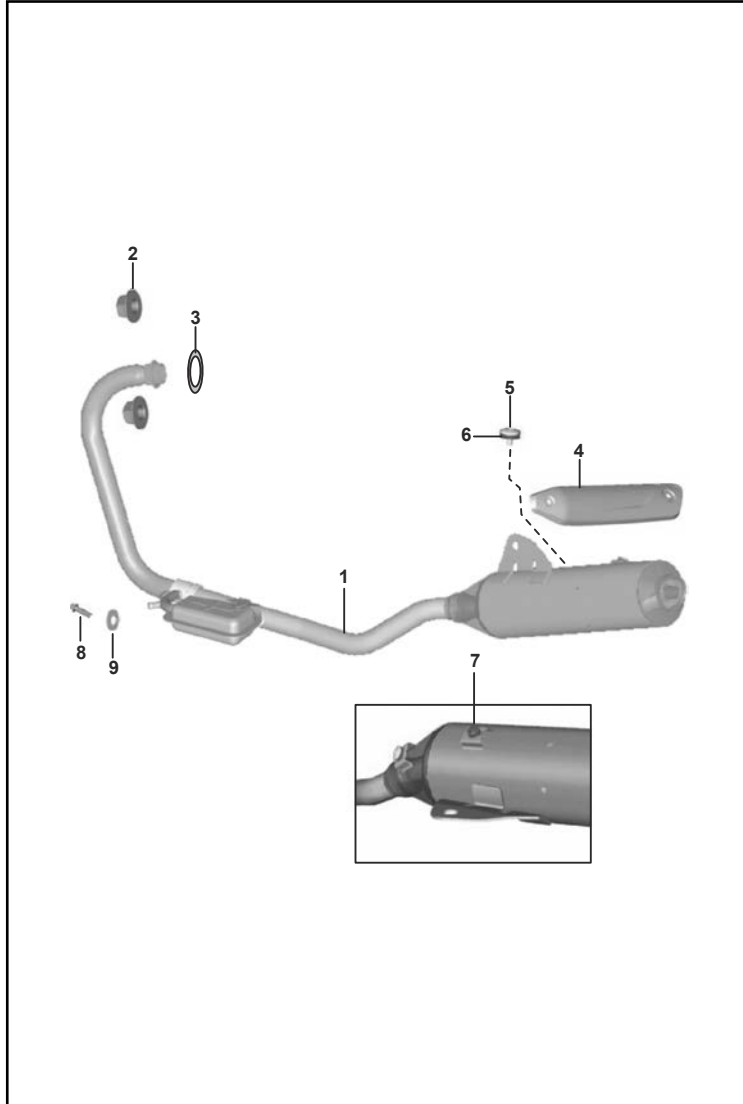


FIG. No.	PARTE No.	DESCRIPCIÓN	CANT. VEH.	OBSERVACIÓN
1	YPA13012	Silenciador sin Platinas	1	
2	JA591040	Tuerca	2	
3	JE591002	Empaque Tubo Escape	1	
4	PA591120	Cubierta Silenciador	1	
5	DH101302	Tornillo	2	
6	DH101301	Arandela	2	
7	JW591030	Antivibrante	1	
8	DK101610	Tornillo M5	1	
9	39249211	Arandela	1	

FIGURA N° 21 : VOLANTE / C.D.I. / PLATO BOBINAS

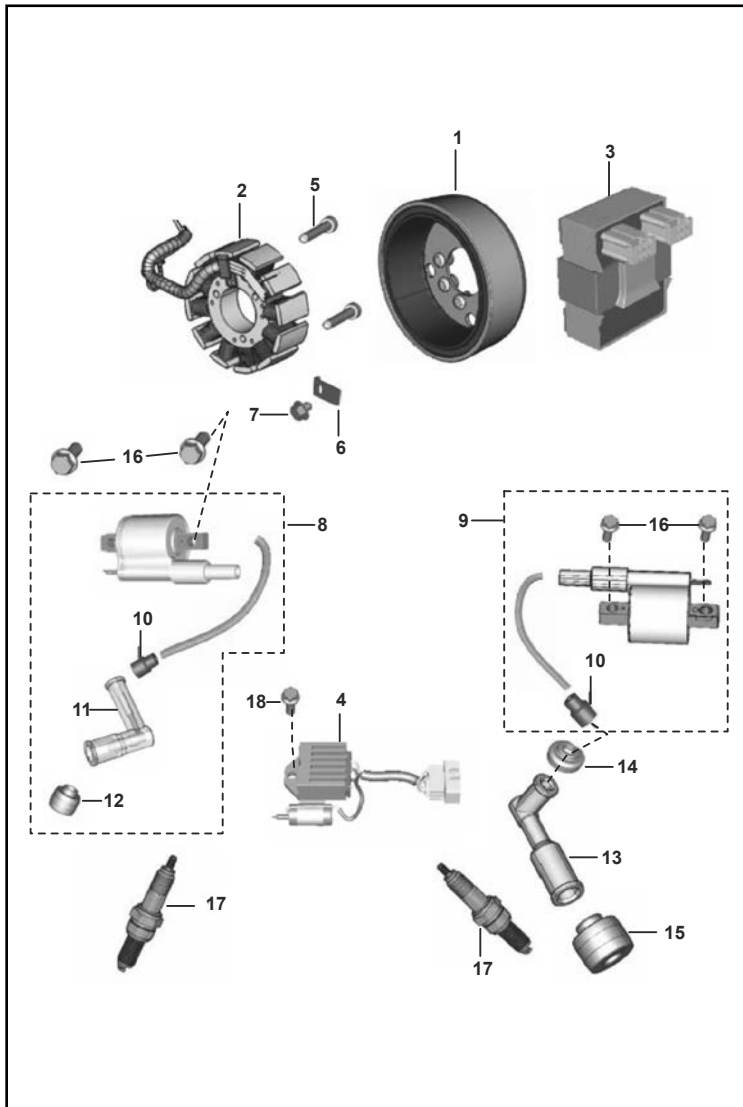


FIG. No.	PARTE No.	DESCRIPCIÓN	CANT. VEH.	OBSERVACIÓN
1	PA351018	Volante	1	
2	JE351005	Plato de Bobinas (12 Bobinas)	1	
3	PA351215	C.D.I. (Color Rosado)	1	Carb. con Auto Choke
	PA351217	C.D.I. (Color Marrón)	1	Carb. con Choke Manual
4	JF402000	Regulador	1	
5	39167404	Tornillo	2	
6	JA541028	Platina	1	
7	DH101380	Tornillo M6x12	3	
8	PA351210	Bobina Alta Izquierda	1	
9	PA351212	Bobina Alta Derecha	1	
10	DD111012	Caucho Capuchón Bujía	2	
11	DD111048	Capuchon Bujía Izquierda	1	
12	DD111011	Antivibrante Capuchón Bujía	1	
13	DH111015	Capuchon Bujía Derecha	1	
14	JD351206	Antivibrante Capuchón Bujía	1	
15	DH111013	Antivibrante Capuchón Bujía	1	
16	59040014	Tornillo M6x1	4	
17	DD111018	Bujía Champion P-RZ9HC	2	
18	39194304	Tornillo	1	
19	KADF0620	Tornillo	2	No Ilustrado

FIGURA N° 25 : BRAZO OSCILANTE / AMORTIGUADOR

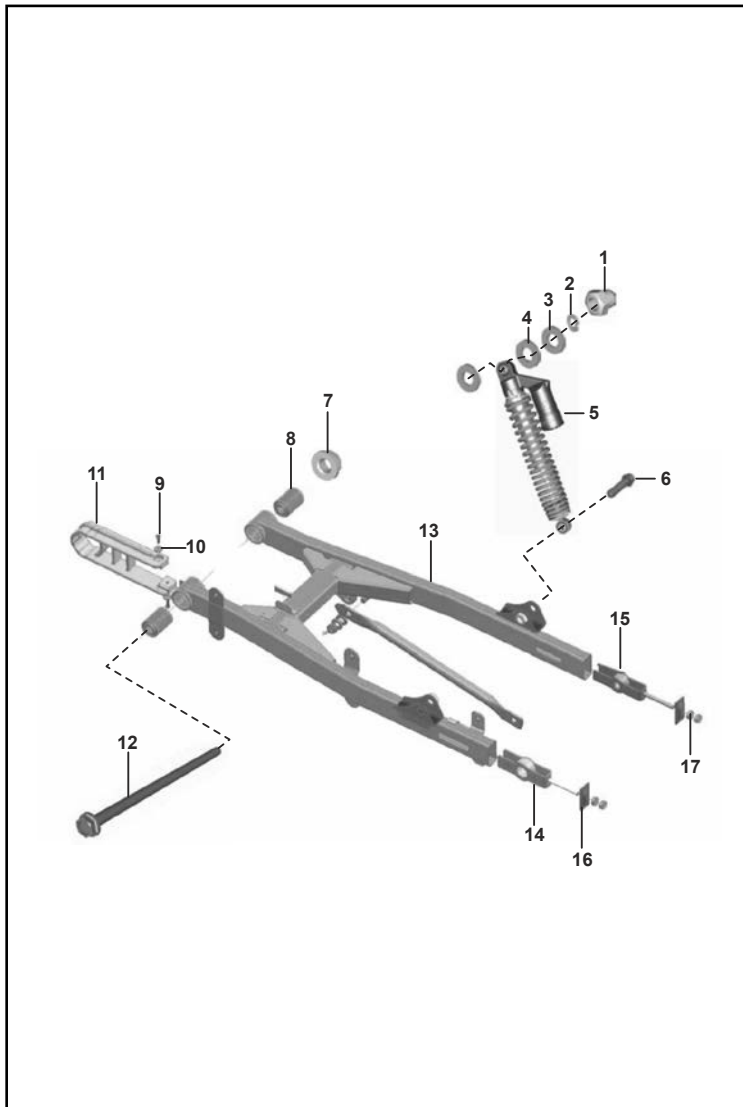


FIG. No.	PARTE No.	DESCRIPCIÓN	CANT. VEH.	OBSERVACIÓN
1	JB122009	Tuerca Amortiguador	2	
2	39272612	Arandela Presión	2	
3	JB122011	Arandela	2	
4	JB122010	Arandela	4	
5	PA122026	Amortiguador Trasero	2	
6	JB122016	Tornillo M10	2	
7	39153815	Tuerca	1	
8	DP171006	Buje Brazo Oscilante	2	
9	39055302	Tornillo	2	
10	39045411	Arandela	2	
11	PA122029	Guía Cadena	1	
12	JD122002	Pasador Brazo Oscilante	1	
13	PA122028	Brazo Oscilante	1	
14	PA122023	Tensor Cadena Izquierdo	1	
15	PA122022	Tensor Cadena Derecho	1	
16	PA122021	Platina Tensor Cadena	2	
17	39029215	Tuerca 4 mm.	4	

FIGURA N° 26 : REPOSAPIE CONDUCTOR / PASAJERO

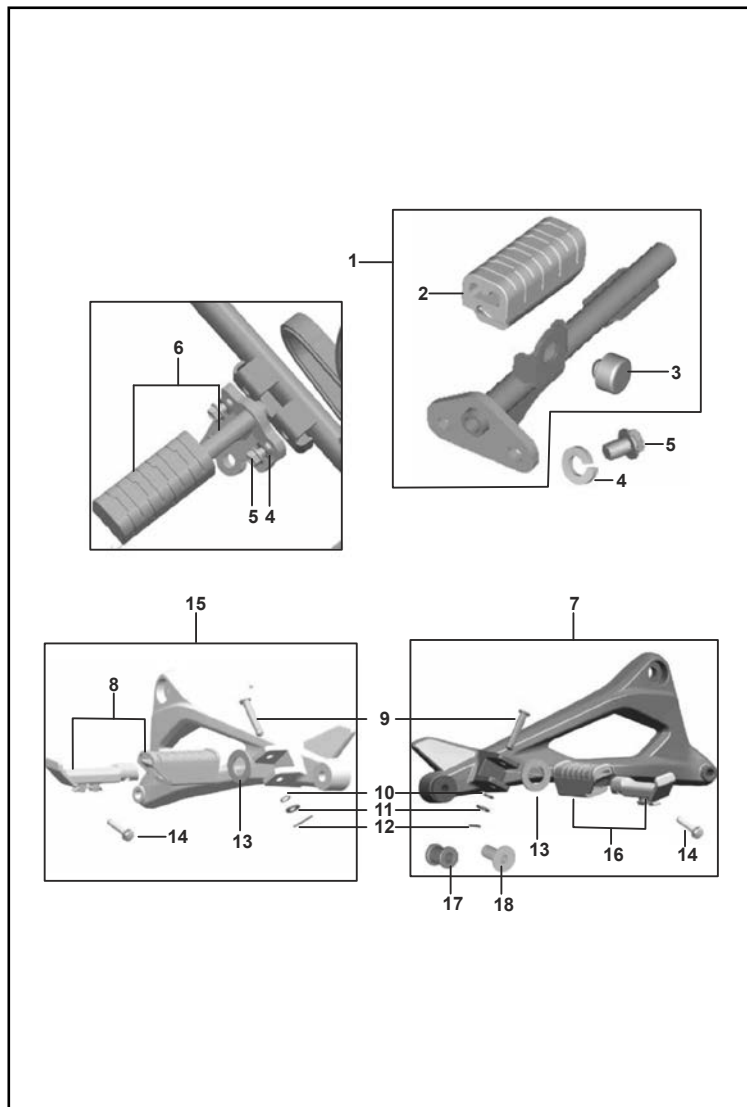


FIG. No.	PARTE No.	DESCRIPCIÓN	CANT. VEH.	OBSERVACIÓN
1	PA113024	Reposapie Conductor Derecho	1	
2	PA113008	Caucho Reposapie Conductor	2	
3	DG161224	Antivibrante	1	
4	KDCB0816	Arandela	4	
5	KADD0822	Tornillo	4	
6	PA113022	Reposapie Conductor Izquierdo	1	
7	PA113038	Soporte Reposapie Pasajero Der.	1	
8	PA113041	Taco Reposapie Izquierdo	1	
9	DH161061	Pin Pasador	2	
10	30141031	Anillo Retenedor	2	
11	39104011	Arandela Plana	2	
12	39078408	Pin Pasador	2	
13	DJ161186	Arandela	2	
14	39258204	Tornillo	2	
15	PA113035	Soporte Reposapie Pasajero Izq.	1	
16	PA113040	Taco Reposapie Derercho	1	
17	JZ113042	Antivibrante Silenciador	1	
18	DJ161278	Tornillo Soporte Mofle	1	

FIGURA N° 27 : GUARDABARRO TRASERO

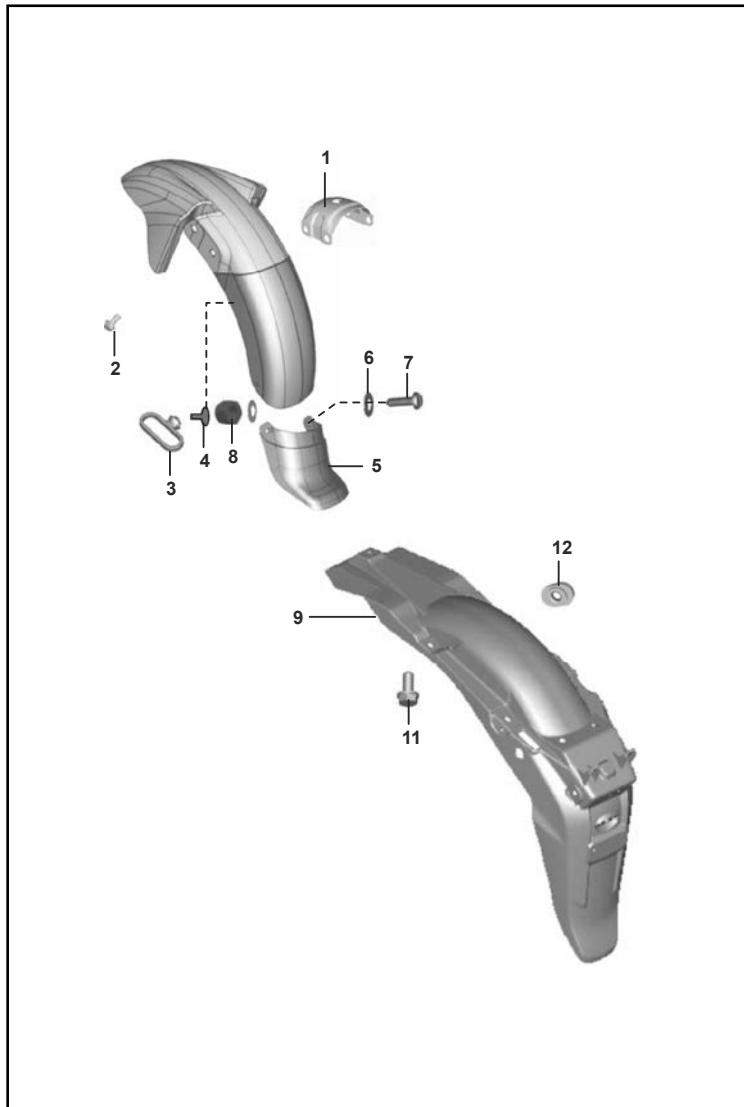


FIG. No.	PARTE No.	DESCRIPCIÓN	CANT. VEH.	OBSERVACIÓN
1	PA181405	Soporte Guardabarro	1	
2	39155604	Tornillo M8x1.25	4	
3	DS161125	Guía Cable	1	
4	DJ161069	Pin Guía Cable	1	
5	JZ181416	Cola Guardabarro Delantero	1	
6	30151042	Arandela Plana	6	
7	39242001	Tornillo M5	3	
8	39118415	Tuerca M5x0.8	3	
9	PA181408	Guardabarro Trasero	1	
10	DJ201173	Antivibrante	3	No Ilustrado
11	LAE00022	Tornillo	7	
12	DJ201173	Antivibrante	2	

FIGURA N° 28 : GATO CENTRAL / GATO LATERAL

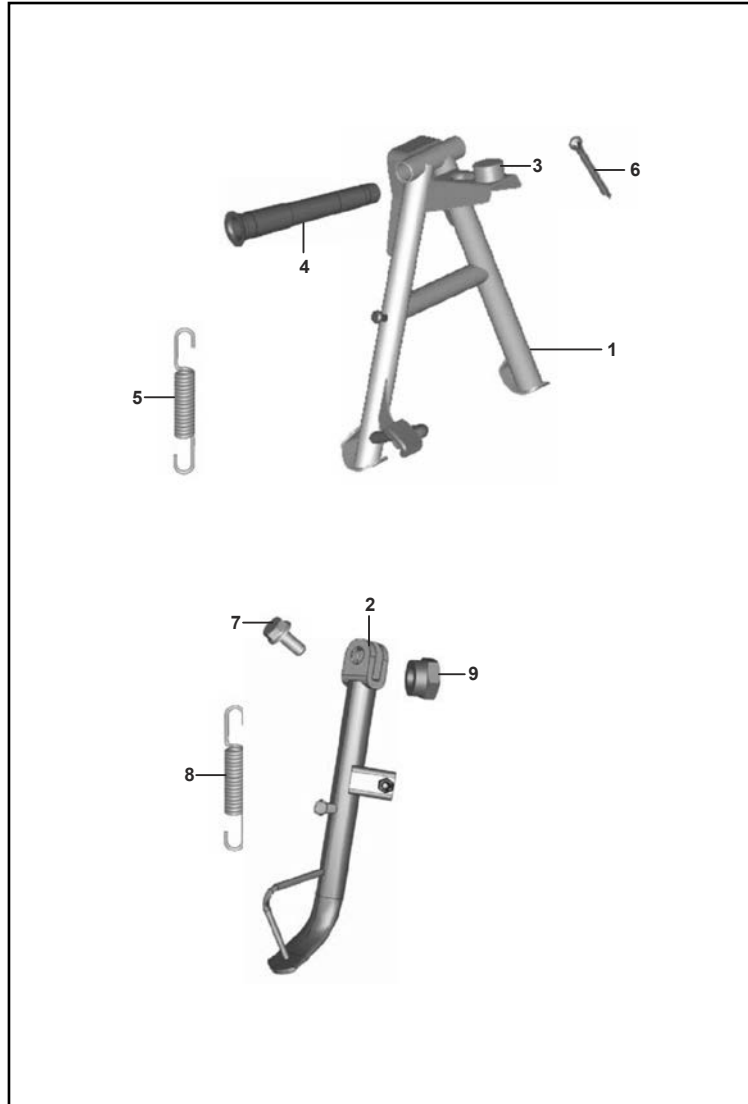


FIG. No.	PARTE No.	DESCRIPCIÓN	CANT. VEH.	OBSERVACIÓN
1	PA113207	Gato Central	1	
2	PA113208	Gato Lateral	1	
3	PA113204	Antivibrante Gato Central	1	
4	JZ113207	Pasador Gato Central	1	
5	DH161121	Resorte Gato Central	1	
6	39079708	Pin Pasador	1	
7	DF161102	Tornillo	1	
8	DH161066	Resorte Gato Lateral	1	
9	39042215	Tuerca Seguridad 10 mm.	1	

FIGURA Nº 30 : PORTA BANDAS DELANTERO

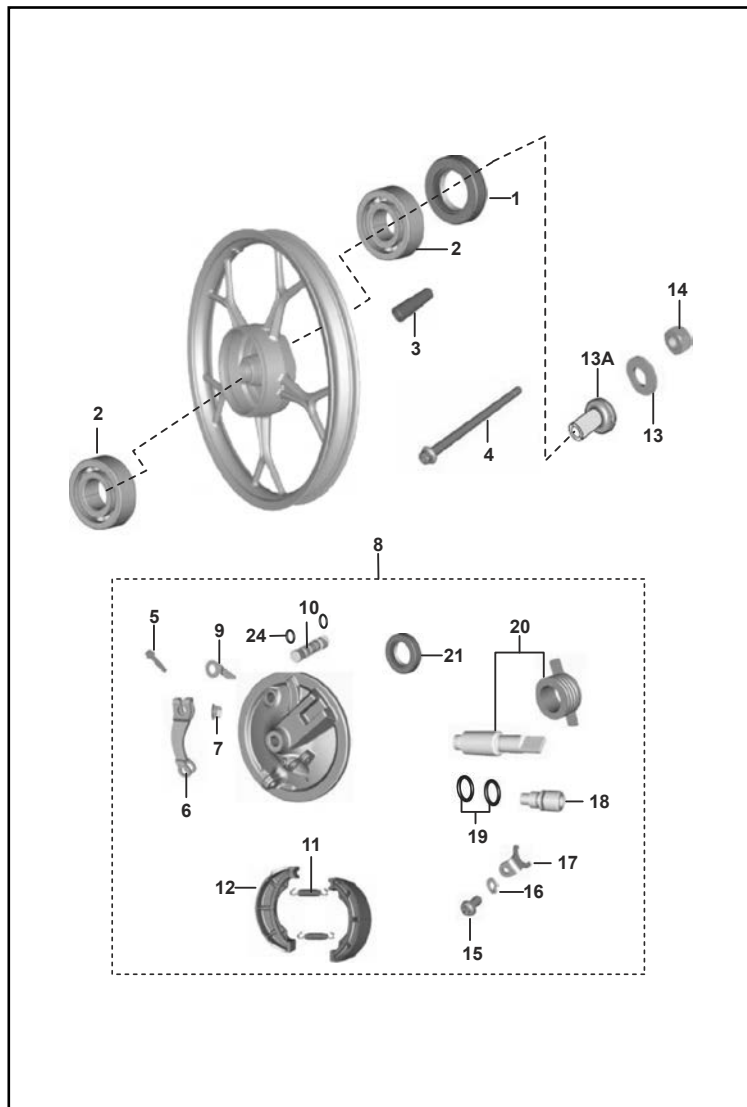


FIG. No.	PARTE No.	DESCRIPCIÓN	CANT. VEH.	OBSERVACIÓN
1	30151033	Retén Eje Delantero	1	
2	KPBB6301	Rodamiento Bolas Rin Delantero	2	
3	30151032	Buje Eje Delantero	1	
4	JB131017	Eje Rueda Delantero	1	
5	DS151095	Tornillo	1	
6	DS151092	Leva Externa Freno Delantero	1	
7	DS151094	Tuerca	1	
8	DS151087	Porta Bandas Delantero	1	
9	DS151091	Arandela	1	
10	DS151089	Leva Interna Freno Delantero	1	
11	30151069	Resorte Banda Freno	2	
12	30151105	Banda Freno Delantero	2	ASBESTO
	JN131812		2	NO ASBESTO
13	JB131018	Arandela	1	
13A	JB131022	Buje	1	
14	59150003	Tuerca Eje Delantero	1	
15	39054001	Tornillo	1	
16	39090012	Arandela 5 mm.	1	
17	30151118	Platina	1	
18	JA131606	Buje Piñón Velocímetro	1	
19	39101321	Anillo Retenedor	2	
20	36DS1502	Kit Piñón Velocímetro	1	
21	30151035	Retenedor Portabandas Del.	1	
22	30151042	Arandela Piñón Velocímetro	2	No Ilustrado
23	39084001	Tornillo 3x6	1	No Ilustrado
24	59210019	Anillo Retenedor	2	

FIGURA Nº 31 : PORTA BANDAS TRASERO (1/2)

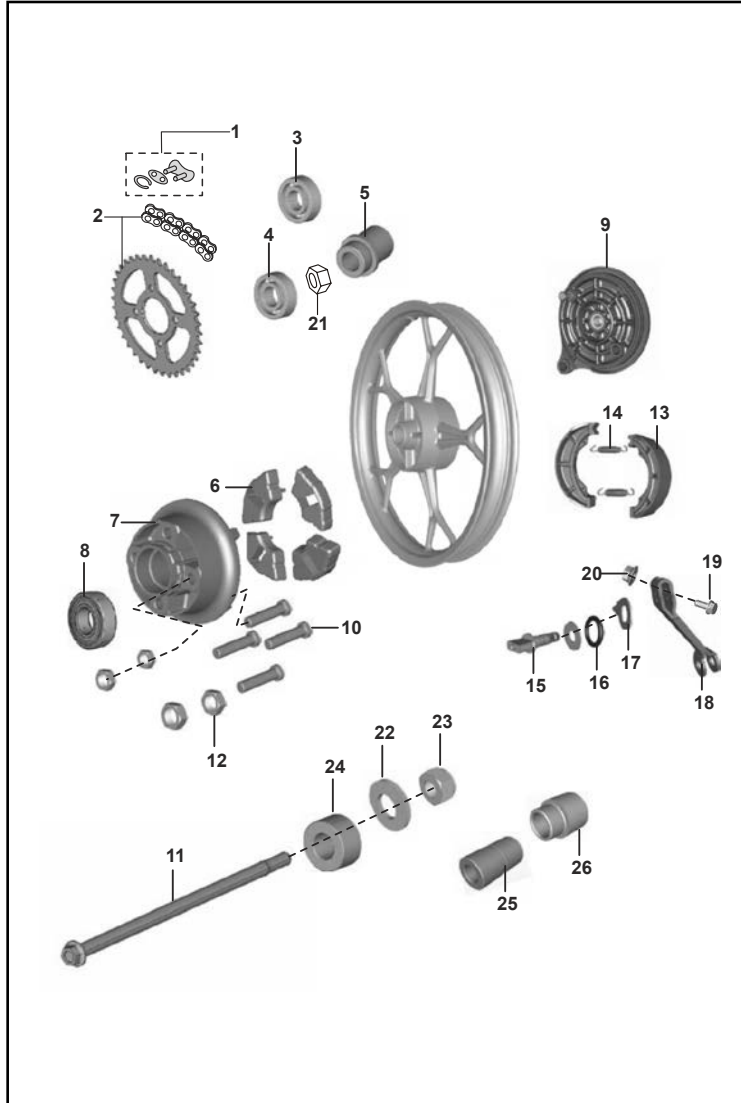


FIG. No.	PARTE No.	DESCRIPCIÓN	CANT. VEH.	OBSERVACIÓN
1	JD141003	Empate Cadena	1	
2	36PA0152	Kit Sprocket y Cadena	1	Ref. Pág. No. 49
3	KPBB6301	Rodamiento Bolas Porta Sprocket	1	
4	KPBB6201	Rodamiento Bolas	1	
5	DX151009	Buje Porta Sprocket	1	
6	PA131263	Caucho Campana	1	
7	DX151008	Porta Sprocket	1	
8	KPBC6004	Rodamiento Bolas	1	
9	JA131205	Porta Bandas Trasero	1	
10	PA131261	Tornillo	4	
11	PA131239	Eje Rueda Trasera	1	
12	LCL00003	Tuerca	4	
13	31151060	Bandas Freno Trasero	2	ASBESTO
	JB131804		2	NO ASBESTO
14	30151069	Resorte Banda Freno	2	
15	JB131223	Leva Interna Freno Trasero	1	
16	59210019	Anillo Retenedor	1	
17	DS151090	Indicador Desgaste Bandas	1	
18	PA131835	Leva Externa Freno Trasero	1	
19	JB131224	Tornillo	1	
20	DS151094	Tuerca	1	
21	39098815	Tuerca Buje Porta Sprocket	1	
22	DX151018	Arandela	1	
23	59150003	Tuerca Eje Rueda Trasera	1	
24	PA131217	Buje	1	
25	PA131234	Buje	1	

FIGURA N° 32 : PEDAL FRENO

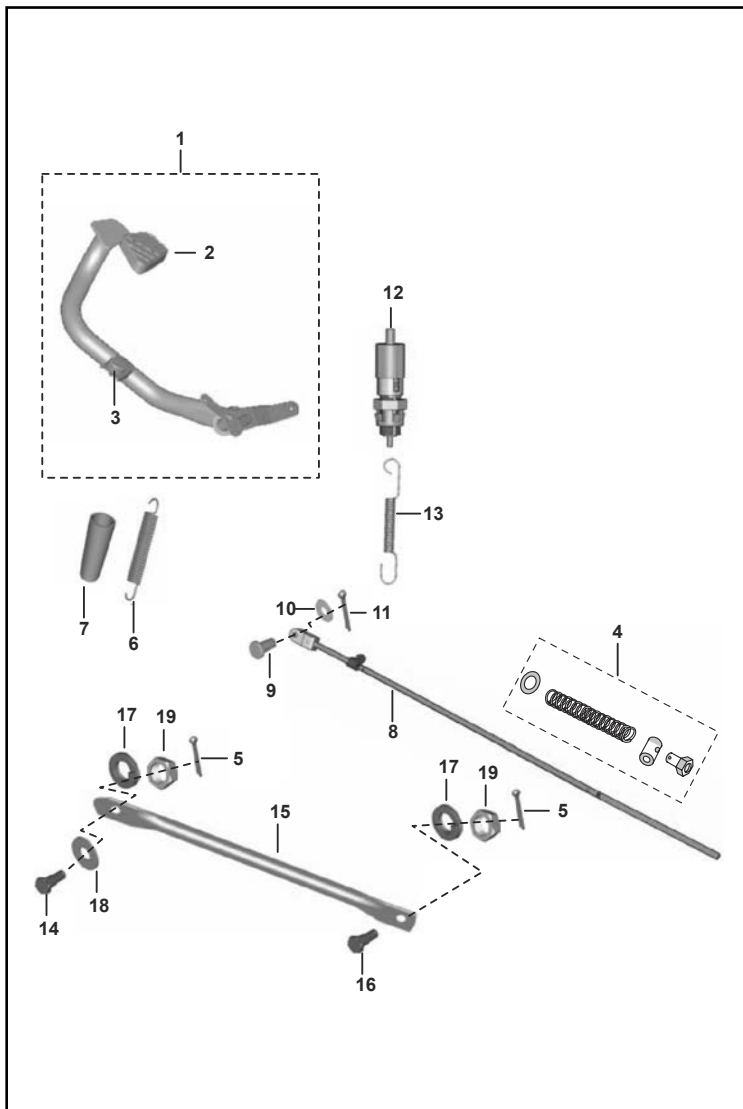


FIG. No.	PORTE No.	DESCRIPCIÓN	CANT. VEH.	OBSERVACIÓN
1	PA161006	Pedal Freno	1	
2	JZ161019	Caucho Pedal Freno	1	
3	DD161078	Antivibrante	1	
4	36DK0017	Kit Pines y Resorte Varilla Freno	1	Ref. Pág. No. 49
5	39080708	Pin	2	
6	JD161002	Resorte Pedal Freno	1	
7	JD161006	Guardapolvo Resorte Pedal Freno	1	
8	PA131825	Varilla Freno	1	
9	JZ131875	Pin	1	
10	39019811	Arandela	1	
11	39080808	Pin	1	
12	31201079	Swiche Stop	1	
13	PA161004	Resorte Swiche Stop	1	
14	30151096	Tornillo Varilla Torque	1	
15	PF122019	Varilla de Torque	1	
16	DH151029	Tornillo Varilla Torque	1	
17	39078912	Arandela Presión	2	
18	39154011	Arandela Plana	1	
19	39069415	Tuerca 6 mm.	2	

FIGURA N° 33 : MANUBRIO (1/2)

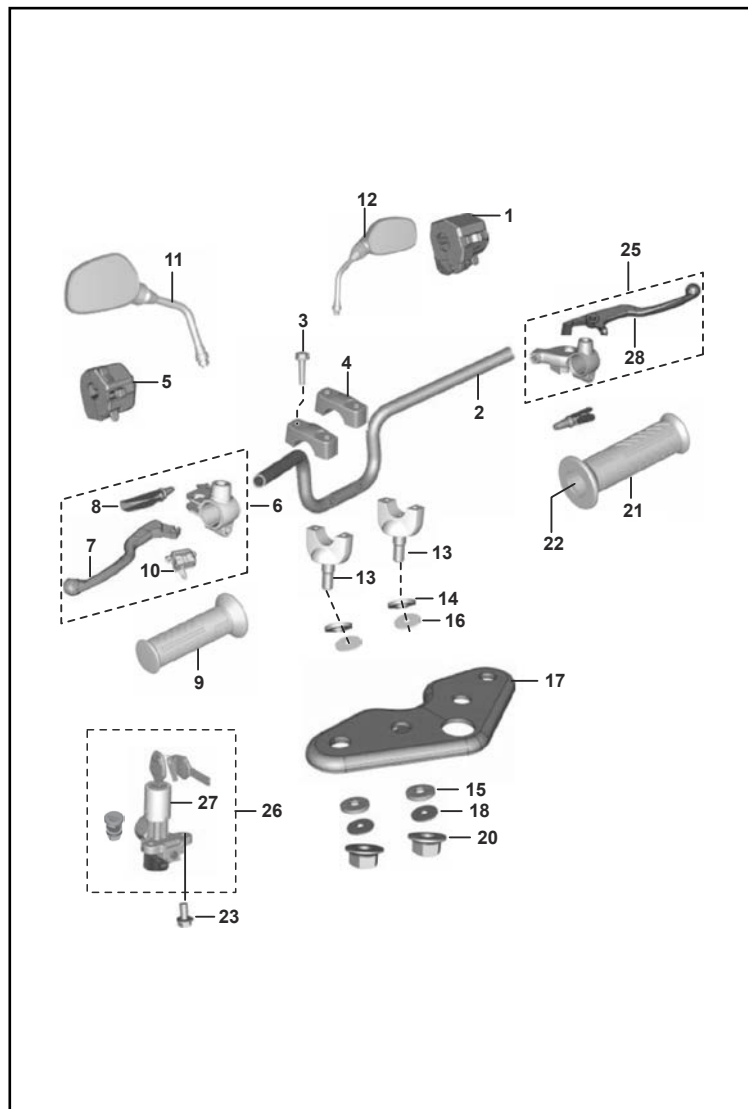


FIG. No.	PARTE No.	DESCRIPCIÓN	CANT. VEH.	OBSERVACIÓN
1	PA401405	Comando Luces Derecha	1	
2	PA151009	Manubrio	1	
3	39107404	Tornillo	4	
4	FD181030	Abrazadera Manubrio	2	
5	JB401400	Comando Luces Izquierdo	1	
6	JZ161023	Kit Soporte y Leva Freno	1	
7	DJ191083	Leva Clutch	1	
8	DS191052	Guardapolvo Leva Clutch	1	
9	PA151013	Manillar Izquierdo	1	
10	JZ401403	Swiche Clutch	1	
11	PA231600	Espejo Retrovisor Izquierdo	1	
12	PA231601	Espejo Retrovisor Derecho	1	
13	FD181031	Soporte Inferior Manubrio	2	
14	DS181007	Arandela	2	
15	FD181019	Arandela	2	
16	DF181091	Antivibrante	2	
17	PA151011	Cabeza Espiga	1	
18	DF181092	Antivibrante	2	
19	DD201170	Switch Stop	1	No Ilustrado
20	39042215	Tuerca Seguridad 10 mm.	2	
21	PA151014	Carretel Acelerador	1	
22	DX191001	Tubo Carretel Acelerador	1	
23	39191204	Tornillo	2	
24	30191048	Banda Cable	2	No Ilustrado
25	DX191009	Soporte Leva Freno Completo	1	

FIGURA Nº 33 : MANUBRIO (2/2)

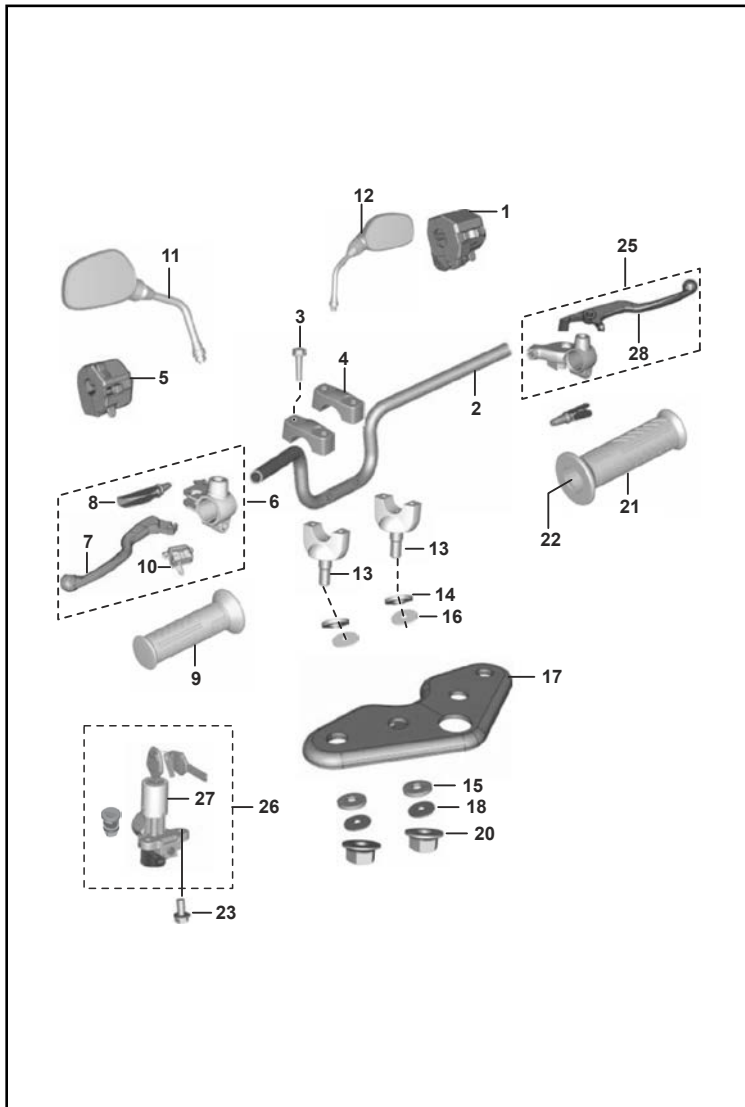


FIG. No.	PARTE No.	DESCRIPCIÓN	CANT. VEH.	OBSERVACIÓN
26	YPA13014	Swiche de Encendido (Completo)	1	
27	JZ401400	Swiche de Encendido (Solo)	1	
28	DD191142	Leva Freno Delantero	1	

FIGURA N° 34 : SUSPENSIÓN DELANTERA

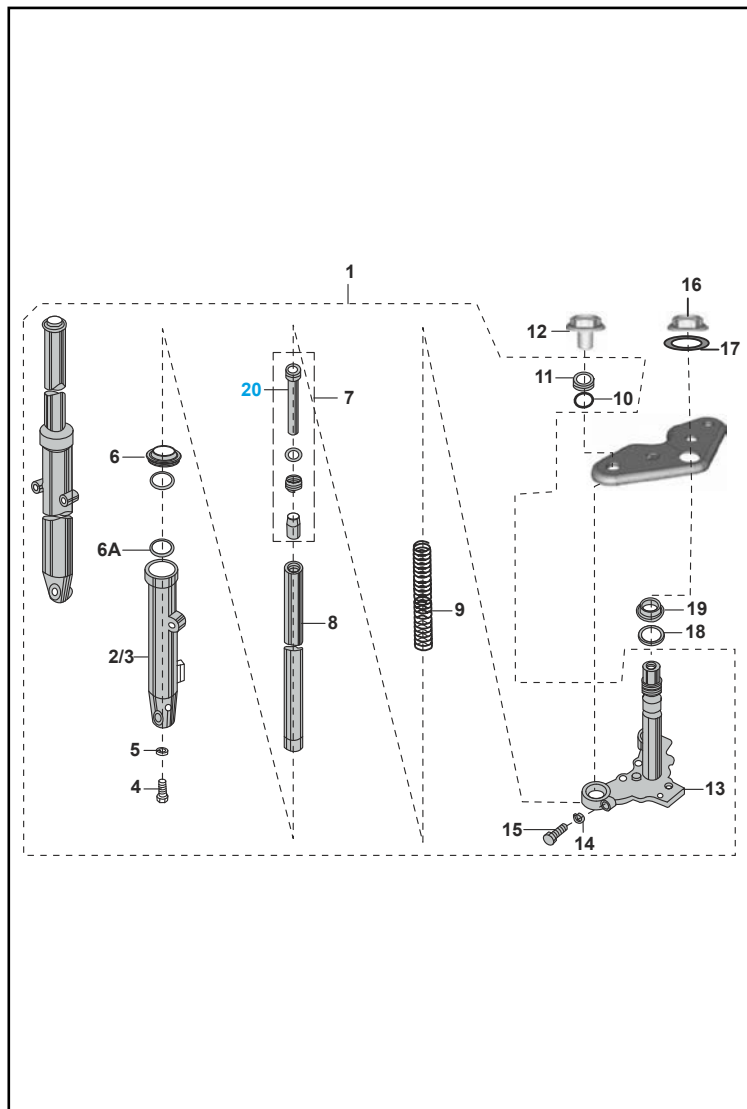


FIG. No.	PARTE No.	DESCRIPCIÓN	CANT. VEH.	OBSERVACIÓN
1	PA121030	Suspensión Delantera	1	
2	PA121034	Camisa Tubo Telescópico Izq.	1	
3	PA121035	Camisa Tubo Telescópico Der.	1	
4	31181106	Tornillo Camisa Telescópico	2	
5	30181026	Arandela Sellado	2	
6	DD181032	Guardapolvo	2	
6A	DL181080	Retén Telescópico	2	
7	36PA0121	Kit Cilindro Tubo Telescópico	2	
8	PA121042	Tubo Telescopico	2	
9	PA121017	Resorte Tubo Telescópico	2	
10	31181102	Anillo Retenedor	2	
11	DS181012	Tornillo Tubo Telescópico	2	
12	59040006	Tornillo Tubo Telescópico	2	
13	PA121046	Espiga Central	1	
14	39078912	Arandela Presión	2	
15	39118101	Tornillo M8x40	2	
16	DS181015	Tapón Horquilla	1	
17	DS181016	Arandela	1	
18	JZ151081	Arandela	1	
19	JZ151091	Guardapolvo	1	
20	PA121041	Cilindro Int. Tubo Telescópico	2	

FIGURA Nº 35 : TANQUE DE GASOLINA / GUARDABARRO / TAPAS LATERALES (1/2)

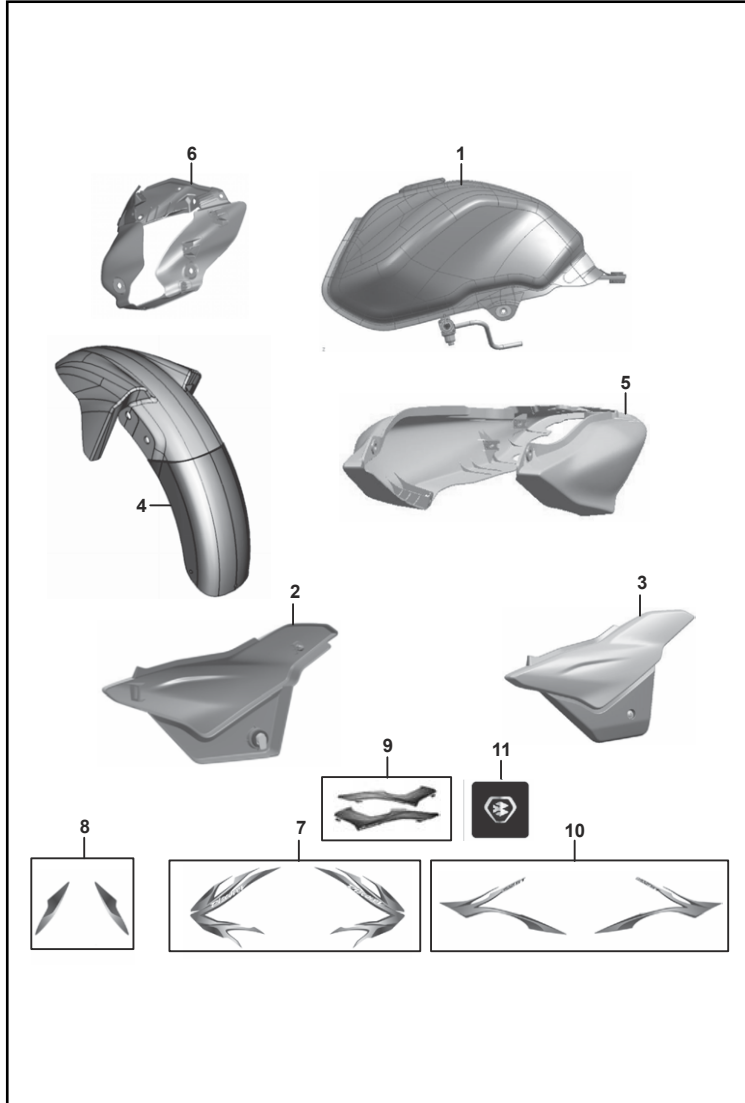


FIG. No.	PARTE No.	DESCRIPCIÓN	CANT. VEH.	OBSERVACIÓN
1	56PA2323	Tanque de Gasolina	1	Sin Pintar
2	PA181263	Tapa Lateral Izquierda	1	Sin Pintar
3	PA181264	Tapa Lateral Derecha	1	Sin Pintar
4	JZ181414	Guardabarro Delantero	1	Sin Pintar
5	PA181265	Cubierta Sillín	1	Sin Pintar
6	PA181282	Carenaje Farola	1	Sin Pintar
7	PA233227	Kit Calcomanias Tanque Gasolina	1	Oliva-Amarillo
	PA233138		1	Negro-Azul
	PA233126		1	Negro-Rojo
	PA233139		1	Azul
	PA233142		1	Rojo
8	36PA0128	Kit Calcomanias Carenaje	1	Oliva-Amarillo
	36PA0129		1	Negro-Azul
	36PA0131		1	Azul
	36PA0132		1	Rojo
	21072014		1	Negro-Rojo
9	36PA0133	Kit Calcomanias Tapas Laterales	1	Oliva-Amarillo
	36PA0134		1	Negro-Azul
	36PA0135		1	Negro-Rojo
	36PA0136		1	Azul
	36PA0137		1	Rojo

FIGURA N° 36 : GRIFO DE GASOLINA

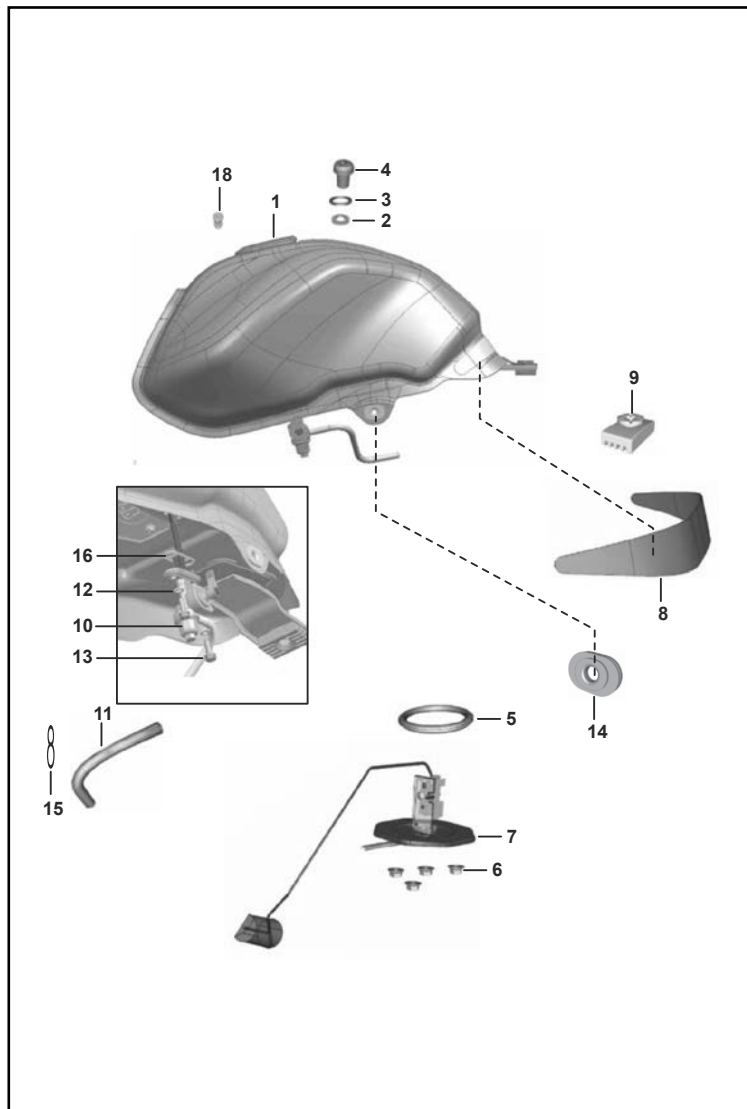


FIG. No.	PARTE No.	DESCRIPCIÓN	CANT. VEH.	OBSERVACIÓN
1	JZ171004	Tapa Tanque Gasolina	1	
2	39217924	Arandela Plana	2	
3	30141031	Anillo Retenedor	2	
4	39076101	Tornillo M5	2	
5	39275821	Anillo Retenedor	1	
6	39248415	Tuerca M5	4	
7	PA402601	Medidor Tanque Gasolina	1	
8	PA171017	Protector Tanque Gasolina	1	
9	JD111052	Antivibrante Tanque	1	
10	JZ171809	Grifo Gasolina	1	
11	JZ171822	Conducto Gasolina	1	
12	39074011	Arandela Nylon	2	
13	DD141227	Tornillo	2	
14	DS141012	Antivibrante Tapa Lateral	2	
15	DK141041	Abrazadera	2	
16	30141039	Empaque Grifo Gasolina	1	
17	DZ141075	Empaque Grifo Gasolina	1	No Ilustrado
18	DH141048	Seguro Tapa Tanque	1	

FIGURA N° 38 : VELOCÍMETRO

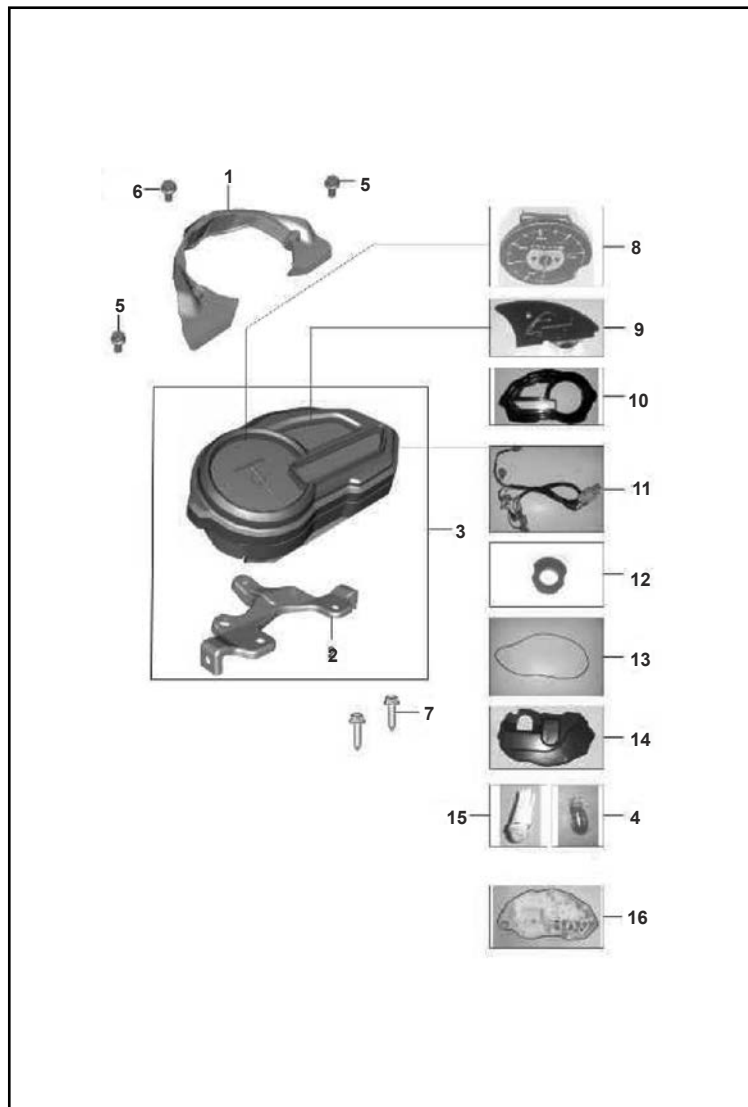


FIG. No.	PARTE No.	DESCRIPCIÓN	CANT. VEH.	OBSERVACIÓN
1	PA181280	Cubierta Velocímetro	1	
2	PA181283	Soporte Velocímetro	1	
3	PA402423	Velocímetro Comp. (120 Km/Hr)	1	Conector de 9 Pines
	PA402440	Velocímetro Comp. (140 Km/Hr)	1	Conector de 12 Pines
4	CM201054	Bombillo 12V-2W	4	
5	LAD00095	Tornillo M5	2	
6	KADB0516	Tornillo	1	
7	DS181287	Tornillo	2	
8	YPA13004	Velocímetro Solo (MINDA)	1	Conector de 9 pines
	YPA13015	Velocímetro Solo (JNS)	1	Conector de 9 pines
	YPA15002	Velocímetro Solo (MINDA)	1	Conector de 12 pines
9	YPA13005	Medidor Combustible (MINDA)	1	Conector de 9 y 12 pines
	YPA13016	Medidor Combustible (JNS)	1	Conector de 9 y 12 pines
10	YPA13006	Cubierta Sup. Velocímetro (MINDA)	1	Conector de 9 y 12 pines
	YPA13017	Cubierta Sup. Velocímetro (JNS)	1	Conector de 9 y 12 pines
11	YPA13007	Ramal Velocímetro (MINDA)	1	Conector de 9 pines
	YPA13018	Ramal Velocímetro (JNS)	1	Conector de 9 pines
	YPA15003	Ramal Velocímetro (MINDA)	1	Conector de 12 pines
12	YPA13008	Antivibrante	1	
13	YPA13009	Empaque Cubierta Sup. (MINDA)	1	Conector de 9 y 12 pines
	YPA13019	Empaque Cubierta Sup. (JNS)	1	Conector de 9 y 12 pines
14	YPA13010	Cubierta Inf. Velocímetro (MINDA)	1	Conector de 9 y 12 pines
	YPA13020	Cubierta Inf. Velocímetro (JNS)	1	Conector de 9 y 12 pines
15	PA402432	Bombillo LED 12V-2W/T5	1	Conector de 9 pines
	PA401018		1	Conector de 12 pines
16	YPA13021	Cubierta Interna Velocímetro (MINDA)	1	Conector de 9 y 12 pines
	YPA13022	Cubierta Interna Velocímetro (JNS)	1	Conector de 9 y 12 pines

FIGURA Nº 41 : FAROLA

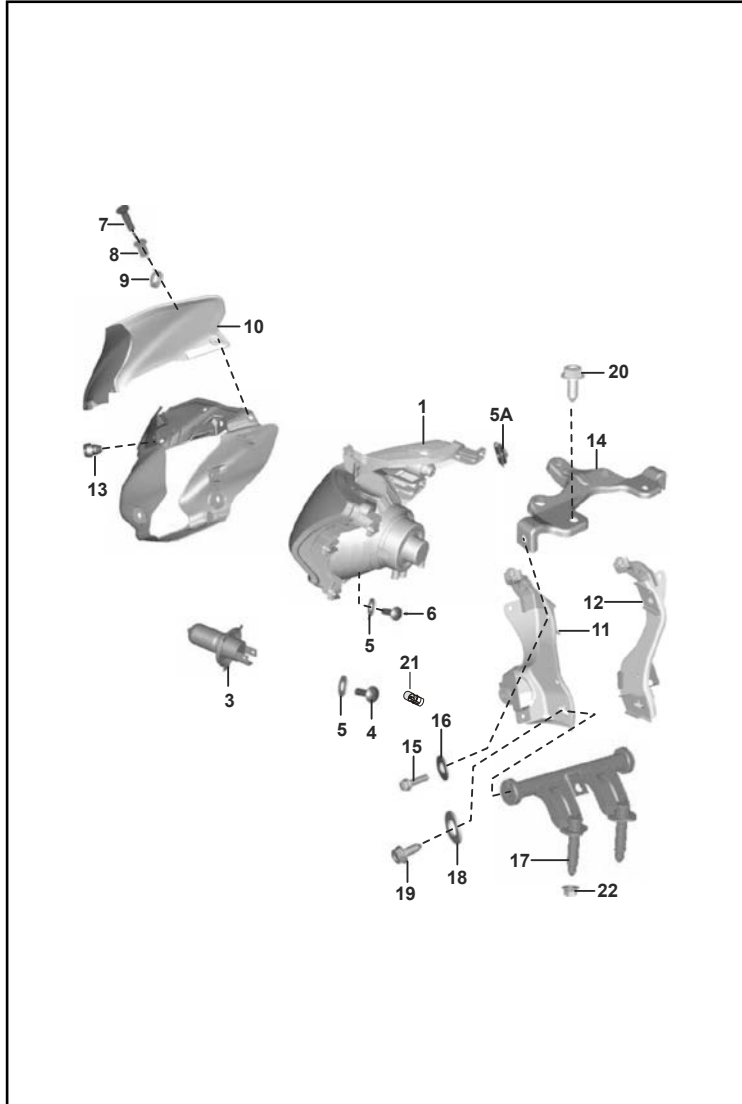


FIG. No.	PARTE No.	DESCRIPCIÓN	CANT. VEH.	OBSERVACIÓN
1	YPA13002	Unidad de Farola (Sin Bombillo)	1	
2	JZ401029	Instalación Farola	1	No Ilustrado
3	CL201023	Bombillo Farola 12V-35/35W	1	
4	KBUB0520	Tornillo 4x14	6	
5	KDBA0512	Arandela	8	
5A	DJ161229	Tuerca	8	
6	KBUB0510	Tornillo	1	
7	39176601	Tornillo M5	4	
8	JG181236	Tuerca M5	4	
9	39214124	Arandela	4	
10	PA181281	Visor Carenaje	1	
11	PA181276	Soporte Farola Izquierdo	1	
12	PA181277	Soporte Farola Derecho	1	
13	PA181301	Antivibrante Carenaje	2	
14	PA181283	Soporte Carenaje	1	
15	KADE0614	Tornillo	2	
16	39072211	Arandela	2	
17	PA181278	Soporte Inferior	1	
18	PA181305	Arandela	2	
19	LAD00091	Tornillo M6	2	
20	DS161287	Tornillo M6	2	
21	DH191037	Bombillo Piloto 12V-3W	2	
22	39197015	Tuerca	2	

LISTA DE KITS

Item	Referencia	Descripción	Contenido del Kit		
			Referencia	Descripción	Cant.
1	36DK0017	Kit Pines y Resorte Varilla Freno	30191038	Pin	1
			39021911	Arandela Piñón Velocímetro	1
			39080808	Pin	1
			30191035	Resorte Varilla Freno Tras.	1
			15191026	Pin Pasador Varilla Freno	1
			30191036	Tuerca	1
2	36DS1502	Kit Piñón Velocímetro	DL151014	Piñón Velocímetro	1
			30151041	Piñón Velocímetro (Metálico)	1
3	36DU1007	Kit Moñón Crank	NA	Moñón Crank	1
			30101234	Resorte Moñón Crank	1
			30101236	Balín	1
			30101235	Pasador Moñón Crank	1
			39085517	Arandela Crank	1
4	36JZ0008	Kit Bujes Clutch	DH101163	Pin Pasador	5
			DH101164	Resorte Arranque	5
			DJ101109	Buje Resorte Arranque Eléctrico	5
			JA621411	Pin Resorte Arranque	5
5	36PA0094	Kit Resortes Válvula	39201719	Retén Válvula	2
			PA511223	Resorte Válvula	2
			NA	Retén Válvula	2
			DG101029	Cuña Válvula	4
6	36PA0115	Kit Guías Cadenilla	JE521019	Guía Cadenilla	1
			JE541030	Guía Cadenilla	1
7	36PA0152	Kit Sprocket y Cadena	NA	Cadena 120 L	1
			JA131206	Sprocket 42T	1
			JB551000	Piñón Delantero 14T	1
8	36PA0144	Kit Cunas Dirección	NA	Cuna Chasis	1
			DH181024	Cuna Sup. Chasis	1
			DH181025	Cuna Chasis	1
			DJ181115	Canastilla Dirección	2
			NA	Grasa	1
9	36PA0145	Kit Carcasa Derecha	NA	Carcasa Derecha	1
			PF541018	Buje	1
			JA541011	Rodamiento Agujas	1
			52JA0027	Tornillo Carcasa	1
			59200036	Rodamiento Bolas Eje Salida	1
			31101064	Tapón	1
			JA541014	Tornillo	1

ACTUALIZACIONES

Fig. N°	Pág.	Item	Descripción	Referencia Actual	Referencia Nueva	Observación	Fecha
17	17	1	Carburador (Con Choke Manual)		PA581229	Nueva referencia	jul-14
21	21	3	C.D.I. (Color Marrón)		PA351217	Nueva referencia para motos con Carburador de Choke Manual	jul-14
33	34	16	Antivibrante	DF131091	DF181091	Referencia errada en el catalogo	jul-14
34	36	20	Cilindro Interno Tubo Telescopico		PA121041	Nueva referencia	ene-15
35	37	8	Kit Calcomanias Carenaje (Negro-Rojo)		21072014	Nueva referencia	jul-14
38	41	3	Velocímetro Completo (Velocidad Máxima 140Km/Hr - Conector de 12 Pines)		PA402440	Nueva referencia	jul-14
		8	Velocímetro Solo (Conector Velocímetro de 12 Pines)		YPA15002	Nueva referencia	jul-14
		11	Ramal Velocímetro (Conector de 12 Pines)		YPA15003	Nueva referencia	jul-14
		15	Bombillo LED 12V-2W/T5 (Conector Vel. de 12 Pines)		PA401018	Nueva referencia	jul-14
44	47	8	Instalación Eléctrica (Ramal Velocímetro de 12 Pines)		PA402338	Nueva referencia	jul-14

ÍNDICE DE REFERENCIAS

PARTE No.	FIG. No.	PAG. No.
100/80-17-NR73-TT	5	29
15161069	2	43
15191026	1	49
21072014	8	37
22150241	14	13
28101214	9	16
30101096	5	16
30101142	18	14
30101195	3	15
30101234	3	49
30101235	3	49
30101236	3	49
30141031	10	26
30141031	3	39
30141039	16	39
30151032	3	30
30151033	1	30
30151035	21	30
30151041	2	49
30151042	6	27
30151042	22	30
30151069	11	30
30151069	14	31
30151096	14	33
30151105	12	30
30151118	17	30
30181026	5	36
30191035	1	49
30191036	1	49
30191038	1	49
30191048	24	34
30201064	9	47
30201104	11	47
31101064	9	49

PARTE No.	FIG. No.	PAG. No.
31101173	6	6
31151060	13	31
31181102	10	36
31181106	4	36
31201028	14	46
31201079	12	33
31201081	7	11
36DK0017	4	33
36DK0017	1	49
36DS1502	20	30
36DS1502	2	49
36DU1007	11	13
36DU1007	3	49
36JE0024	6	16
36JZ0008	9	20
36JZ0008	4	49
36PA0003	5	5
36PA0006	3	16
36PA0093	1	5
36PA0094	8	3
36PA0094	5	49
36PA0096	1	2
36PA0106	4	17
36PA0108	6	17
36PA0115	9	4
36PA0115	6	49
36PA0121	7	36
36PA0122	1	43
36PA0125	2	17
36PA0126	3	17
36PA0127	5	17
36PA0128	8	37
36PA0129	8	37
36PA0131	8	37

PARTE No.	FIG. No.	PAG. No.
36PA0132	8	37
36PA0133	9	37
36PA0134	9	37
36PA0135	9	37
36PA0136	9	37
36PA0137	9	37
36PA0138	10	38
36PA0139	10	38
36PA0140	10	38
36PA0141	10	38
36PA0142	10	38
36PA0144	1	24
36PA0144	8	49
36PA0145	1A	10
36PA0145	9	49
36PA0146	1	11
36PA0152	2	31
36PA0152	7	49
39019811	10	33
39021911	1	49
390229215	17	25
39042215	9	28
39042215	20	34
39045411	10	25
39054001	15	30
39055302	g	25
39059417	2	4
39069415	19	33
39072211	12	40
39072211	16	44
39073817	3	13
39074011	12	39
39074701	10	11
39076101	4	39

PARTE No.	FIG. No.	PAG. No.
39078408	12	26
39078912	17	33
39078912	14	36
39079708	6	28
39080708	5	33
39080808	11	33
39080808	1	49
39081715	4	9
39084001	23	30
39084914	10	20
39085517	3	49
39090012	16	30
39097204	7	20
39098004	10	16
39098717	4	7
39098815	21	31
39099206	7	8
39099311	6	13
39099906	11	11
39099906	4	12
39099906	6	15
39100006	2	5
39100120	14	16
39101321	19	30
39104011	11	26
39104119	10	14
39107404	3	34
39118101	15	36
39118415	8	27
39122515	5	45
39128321	4	2
39153815	7	25
39154011	18	33
39155604	2	27

PARTE No.	FIG. No.	PAG. No.
39155604	2	48
39156121	19	14
39167121	6A	14
39167304	13	4
39167304	5	14
39167404	5	21
39171519	3	11
39175904	12	11
39176601	7	44
39176601	1	46
39178924	8	40
39186420	10	6
39190204	9	9
39190204	3	22
39191204	23	34
39194304	18	21
39194304	11	40
39195164	1	40
39196404	9	10
39197015	22	44
39197015	3	48
39198104	20	7
39201719	3	3
39201719	5	49
39212415	9	46
39214124	9	44
39217924	2	39
39219019	6	11
39240817	8	13
39242001	7	27
39242411	2	40
39247604	10	46
39248415	6	39
39248415	5	46

ÍNDICE DE REFERENCIAS

PARTE No.	FIG. No.	PAG. No.
39249211	9	19
39256220	4	11
39258204	14	26
39260011	3A	16
39260801	3	2
39262921	5	2
39266921	14	4
39270411	5	9
39272315	6	23
39272612	2	25
39275821	5	39
41075-2717/18	3	29
52JA0027	10	10
52JA0027	9	49
52JA0028	15	16
52JA0029	7	10
56PA2323	1	37
59040006	12	36
59040014	16	21
59040031	7	4
59040038	2	1
59040038	11A	11
59040038	4	14
59040038	10	15
59040050	6	1
59110002	10	3
59110008	4	6
59120003	3	6
59150003	14	30
59150003	23	31
59150014	2	6
59200036	4	10
59200036	2	11
59200036	9	49

PARTE No.	FIG. No.	PAG. No.
59210019	24	30
59210019	16	31
59210023	16	11
59210024	17	7
6092E	8	22
90/80-17-NR73-TT	2	29
CL201023	3	44
CM201054	4	41
CS101128	11	4
DD101062	3	4
DD101097	12	13
DD111011	12	21
DD111012	10	21
DD111018	17	21
DD111048	11	21
DD121181	8	14
DD141227	13	39
DD161078	3	33
DD181032	6	36
DD191142	28	35
DD201002	4	46
DD201170	19	34
DF161102	7	28
DF181091	16	34
DF181092	18	34
DG101029	4	3
DG101029	5	49
DG101339	12	9
DG101418	12	14
DG161121	7	40
DG161224	3	26
DH101048	6	4
DH101163	4	49
DH101164	4	49

PARTE No.	FIG. No.	PAG. No.
DH101301	6	19
DH101302	5	19
DH101380	6	10
DH101380	7	21
DH101392	10	4
DH101509	11	9
DH101781	8	20
DH101784	8	11
DH111013	15	21
DH111015	13	21
DH121038	11	18
DH141048	18	39
DH151029	16	33
DH161061	9	26
DH161066	8	28
DH161121	5	28
DH161231	16	40
DH181024	8	49
DH181025	8	49
DH191037	21	44
DJ101109	4	49
DJ141008	4	40
DJ161069	4	27
DJ161072	11	46
DJ161186	13	26
DJ161229	9	40
DJ161229	5A	44
DJ161229	3	46
DJ161278	18	26
DJ181115	3	24
DJ181115	8	49
DJ191083	7	34
DJ201173	10	27
DJ201173	12	27

PARTE No.	FIG. No.	PAG. No.
DJ221019	7	48
DK101610	8	19
DK141041	15	39
DK201049	5	24
DL151014	2	49
DL181080	6A	36
DP161145	12	46
DP171006	8	25
DS101036	8	4
DS101117	4	13
DS101154	7	6
DS101215	11	14
DS101276	5	4
DS101366	9	3
DS121126	7	18
DS141012	14	39
DS141012	5	40
DS151087	8	30
DS151089	10	30
DS151090	17	31
DS151091	9	30
DS151092	6	30
DS151094	7	30
DS151094	20	31
DS151095	5	30
DS161125	3	27
DS161287	20	44
DS181007	14	34
DS181012	11	36
DS181015	16	36
DS181016	17	36
DS181287	7	41
DS191052	8	34
DS201025	4	47

PARTE No.	FIG. No.	PAG. No.
DS201082	3	47
DU101213	19	7
DU161102	6A	40
DX151008	7	31
DX151009	5	31
DX151015	27	32
DX151018	22	31
DX161052	4	43
DX191001	22	34
DX191009	25	34
DZ141075	17	39
FD101078	2	12
FD181019	15	34
FD181030	4	34
FD181031	13	34
GH201012	2	45
JA113403	5	23
JA131205	9	31
JA131206	7	49
JA131606	18	30
JA351600	4	20
JA511008	5	1
JA511028	6	2
JA511211	7	3
JA511216	4	4
JA531012	8	6
JA531015	5	6
JA541005	5	11
JA541005	7	15
JA541010	5	10
JA541011	3	10
JA541011	9	49
JA541012	8	10
JA541014	9	49

ÍNDICE DE REFERENCIAS

PARTE No.	FIG. No.	PAG. No.
JA541016	3	12
JA541021	15	11
JA541028	6	21
JA541034	9	11
JA541044	4	15
JA541205	8	15
JA541211	14	14
JA541212	15	14
JA541225	13	14
JA541233	2	15
JA541235	11	10
JA541236	16	14
JA541237	17	14
JA551002	3	7
JA551004	7	7
JA551008	15	7
JA551009	16	7
JA551406	2	16
JA551420	12	16
JA561002	5	8
JA561207	6	9
JA561208	8	9
JA561209	7	9
JA581406	10	2
JA591040	2	19
JA621001	1	13
JA621002	5	13
JA621006	2	13
JA621201	10	13
JA621206	13	13
JA621402	1	20
JA621406	2	20
JA621410	3	20
JA621411	4	49

PARTE No.	FIG. No.	PAG. No.
JA621414	6	20
JB122009	1	25
JB122010	4	25
JB122011	3	25
JB122016	6	25
JB131017	4	30
JB131018	13	30
JB131022	13A	30
JB131223	15	31
JB131224	19	31
JB131804	13	31
JB401400	5	34
JB402202	7	5
JB511018	2	2
JB511019	7	2
JB531021	9	6
JB551000	18	7
JB551000	7	49
JB551406	8	16
JB551408	4	16
JB551410	1	16
JB551411	7	16
JB571000	1	12
JB571006	5	12
JB581202	17	17
JB581204	18	17
JB581229	7	17
JB581230	8	17
JB581232	10	17
JB581237	12	17
JB581247	15	17
JB581248	16	17
JB581255	14	17
JB581256	9	17

PARTE No.	FIG. No.	PAG. No.
JB581258	13	17
JB581260	11	17
JD111052	9	39
JD111052	3	40
JD122002	12	25
JD141003	1	31
JD161002	6	33
JD161006	7	33
JD191006	6	22
JD351206	14	21
JD401007	6	46
JD511010	3	1
JD521002	3	5
JD551400	11	16
JD561004	3	8
JD561011	6	8
JE351005	2	21
JE521016	12	4
JE521019	6	49
JE541008	9	13
JE541030	6	49
JE541230	5	15
JE541231	6	14
JE541233	1	15
JE551409	13	16
JE591002	3	19
JF402000	4	21
JG181236	8	44
JG571024	13	11
JL181219	10	40
JL401602	1	47
JN131812	12	30
JN351604	5	47
JW351400	4	5

PARTE No.	FIG. No.	PAG. No.
JW541005	2	14
JW561206	2	9
JW561208	3	9
JW591030	7	19
JZ113042	17	26
JZ113207	4	28
JZ131875	9	33
JZ151081	18	36
JZ151083	4	24
JZ151084	2	24
JZ151091	19	36
JZ161019	2	33
JZ161023	6	34
JZ161210	1	42
JZ171004	1	39
JZ171809	10	39
JZ171822	11	39
JZ181322	6	40
JZ181414	4	37
JZ181416	5	27
JZ191010	5	22
JZ232805	13	46
JZ233177	11	38
JZ401029	2	44
JZ401038	1	45
JZ401039	4	45
JZ401042	7	46
JZ401400	27	35
JZ401403	10	34
JZ511021	1	1
JZ541214	7	14
JZ551205	13	7
JZ561002	4	8
JZ581025	5	18

PARTE No.	FIG. No.	PAG. No.
KACA0820	6	48
KADA0618	2	18
KADB0516	6	41
KADD0670	8	18
KADD0814	2	47
KADD0822	5	26
KADD0880	4	48
KADE0614	15	44
KADF0620	19	21
KBUA0545	8	46
KBUB0510	6	44
KBUB0520	4	44
KDBA0512	5	44
KDCB0816	4	26
KPBB6201	4	31
KPBB6301	2	30
KPBB6301	3	31
KPBC6004	8	31
LAD00001	4	23
LAD00002	3	23
LAD00011	5	20
LAD00048	8	23
LAD00053	10	18
LAD00070	9	18
LAD00091	19	44
LAD00095	5	41
LAD00106	10	47
LAE00007	3	43
LAE00022	11	27
LBU00007	15	40
LCA00005	3	45
LCG00001	2	23
LCL00003	12	31
LJA00004	14	11

ÍNDICE DE REFERENCIAS

PARTE No.	FIG. No.	PAG. No.
LJA00011	12	2
PA113008	2	26
PA113022	6	26
PA113024	1	26
PA113035	15	26
PA113038	7	26
PA113040	16	26
PA113041	8	26
PA113204	3	28
PA113207	1	28
PA113208	2	28
PA113410	1	23
PA113413	7	23
PA121017	9	36
PA121030	1	36
PA121034	2	36
PA121035	3	36
PA121041	20	36
PA121042	8	36
PA121046	13	36
PA122021	16	25
PA122022	15	25
PA122023	14	25
PA122026	5	25
PA122028	13	25
PA122029	11	25
PA131019	1	29
PA131217	24	31
PA131234	25	31
PA131238	4	29
PA131239	11	31
PA131261	10	31
PA131263	6	31
PA131610	26	32

PARTE No.	FIG. No.	PAG. No.
PA131825	8	33
PA131835	18	31
PA151009	2	34
PA151011	17	34
PA151013	9	34
PA151014	21	34
PA161004	13	33
PA161006	1	33
PA161203	2	42
PA161207	7	22
PA161208	4	42
PA161209	3	42
PA161211	2	22
PA171017	8	39
PA181263	2	37
PA181264	3	37
PA181265	5	37
PA181276	11	44
PA181277	12	44
PA181278	17	44
PA181280	1	41
PA181281	10	44
PA181282	6	37
PA181283	2	41
PA181283	14	44
PA181295	13	40
PA181296	14	40
PA181301	13	44
PA181305	18	44
PA181405	1	27
PA181408	9	27
PA191005	1	22
PA191010	4	22
PA231206	1	48

PARTE No.	FIG. No.	PAG. No.
PA231403	5	48
PA231600	11	34
PA231601	12	34
PA233126	7	37
PA233138	7	37
PA233139	7	37
PA233142	7	37
PA233227	7	37
PA351018	1	21
PA351210	8	21
PA351212	9	21
PA351215	3	21
PA351217	3	21
PA401018	15	41
PA401405	1	34
PA401809	12	47
PA402225	7	47
PA402227	6	47
PA402237	8	47
PA402238	8	47
PA402423	3	41
PA402432	15	41
PA402440	3	41
PA402601	7	39
PA501019	1	10
PA511039	4	1
PA511215	1	4
PA511223	5	49
PA511228	1	3
PA511229	2	3
PA511232	5	3
PA511234	6	3
PA521214	6	5
PA521216	8	5

PARTE No.	FIG. No.	PAG. No.
PA531025	1	6
PA531034	7	1
PA541208	1	14
PA541213	11	15
PA541217	9	15
PA541224	3	14
PA551002	1	7
PA551205	14	7
PA551206	12	7
PA551207	2	7
PA551405	9	14
PA561005	1	8
PA561402	10	9
PA581029	3	18
PA581033	6	18
PA581034	4	18
PA581039	1	18
PA581205	11	2
PA581228	1	17
PA581229	1	17
PA581406	8	2
PA581407	9	2
PA591120	4	19
PA621005	7	13
PF122019	15	33
PF541018	2	10
PF541018	9	49
PF551003	8	7
PF551200	6	7
PF551201	5	7
PF551203	9	7
PF551204	11	7
PF551206	10	7
PF561002	2	8

PARTE No.	FIG. No.	PAG. No.
PF561200	1	9
YPA13002	1	44
YPA13003	2	46
YPA13004	8	41
YPA13005	9	41
YPA13006	10	41
YPA13007	11	41
YPA13008	12	41
YPA13009	13	41
YPA13010	14	41
YPA13012	1	19
YPA13014	26	35
YPA13015	8	41
YPA13016	9	41
YPA13017	10	41
YPA13018	11	41
YPA13019	13	41
YPA13020	14	41
YPA13021	16	41
YPA13022	16	41
YPA15002	8	41
YPA15003	11	41

FICHA TÉCNICA DISCOVER 100M

CARACTERÍSTICA	MOTOR
Potencia máxima	9.2 Hp @ 7.500rpm
Tipo	Monocilindrico DTS'i 4 Valvulas
Cilindrada	102cc
Torque máximo	9.02 Nm @ 6.000rpm
Arranque	Eléctrico y patada
Bujía	Marca CHAMPION P-RZ9HC (2 unidades)
Lubricación	Forzada bomba húmeda
Transmisión	4 velocidades
Capacidad del tanque de combustible	9.5 litros (2.5 galones)
FRENOS	
Freno delantero	Bandas expandibles.
Freno trasero	Bandas expandibles.
SISTEMA ELÉCTRICO	
Farola	12V 35/35W HS-1
Cola/luz de freno:	12V 21/5W
Direccionales	12V 10W
Pito	12V DC
Batería	12V 5Ah MF
LLANTAS	
Llanta delantera	90/80-17
Llanta trasera	100/80-17
SUSPENSIÓN	
Delantera	Horquilla telescópica.
Trasera	Doble amortiguador graduable en 5 posiciones

BAJAJ *Discover* 100M





www.auteco.com.co
Línea gratuita nacional: 018000 520090

