



Discover
125 ST



Mobil Super[™]
4T Ultra

CATÁLOGO DE PARTES



IRC LLANTAS **TECNOLOGÍA JAPONESA**



**Los Expertos en motos
las usan y recomiendan:**

 **BAJAJ**
Distinctly Ahead

 **auteco**
www.auteco.com.co

APLICACIONES DE LAS LLANTAS IRC EN LOS MODELOS BAJAJ

MODELO	APLICACIÓN	MEDIDA	MARCA	GRABADO	TIPO DE GRABADO	CÓDIGO
PULSAR 200 NS	DELANTERA	100/80-17	IRC	NR73	PISTERA	41070-1017-NR73/18
		110/70-17		RX01	PISTERA	41070-1117-RX01/18
	TRASERA	130/70-17	IRC	RX01	PISTERA	41070-1317-RX01/18
PULSAR 220	DELANTERA	90/90X17	IRC	NF45	PISTERA TUBELESS	41070-9017-NF45/18
				NF52TL	PISTERA TUBELESS	41070-9017-NF52TL/18
		NF42		PISTERA TUBELESS	41070-9017-NF42/18	
		NF46		PISTERA TUBELESS	41070-9017-NF46/18	
	TRASERA	110/70-17	IRC	RX01	PISTERA TUBELESS	41070-1117-RX01/18
		130/70-17		RX01	PISTERA TUBELESS	41070-1317-RX01/18
AVENGER 220	DELANTERA	90/90X17	IRC	NF45	PISTERA	41070-9017-NF45/18
	TRASERA	130/90X15		NR67	SPORT	41070-1315-NR67/18
PULSAR 200/180 UG	DELANTERA	2.75X17	IRC	NF53	PISTERA	41070-2717-NR53/18
		90/80X17		NR73	PISTERA	41070-9017-NR73TT/18
		90/90X17		NF53	PISTERA	41070-9017-NF53/18
		100/80-17		NR73	PISTERA	41070-1017-NR73/18
		110/70-17		RX01	PISTERA	41070-1117-RX01/18
	TRASERA	130/70-17	IRC	RX01	PISTERA	41070-1317-RX01/18

APLICACIONES DE LAS LLANTAS IRC EN LOS MODELOS BAJAJ

MODELO	APLICACIÓN	MEDIDA	MARCA	GRABADO	TIPO DE GRABADO	CÓDIGO
PULSAR 135	DELANTERA	2.75X17	IRC	NR53	PISTERA	41070-2717-NR53/18
		90/80-17		NR73TT	PISTERA	41070-9017-NR73TT/18
		70/90-17		NF63BZ	PISTERA	41070-7017-NF63BZ/18
	TRASERA	110/80-17	IRC	NR53	PISTERA	41070-1117-NR53/18
		100/80X17		NR64	PISTERA	41070-1117-NR64/18
				NR73	PISTERA	41070-1017-NR73/18
PULSAR 180 (CLASSIC, DTS-i)	DELANTERA	2.75X18	IRC	NR21	SPORT	41070-2718-NR21/18
				NF2	LINEAL	41070-2718-NF2/18
				NR53	PISTERA	41070-2718-NR53/18
	TRASERA	3.00X18	IRC	GP1	TRIAL ROMBO	41070-3018-GP1/18
				NR1	SPORT	41070-3018-NR1/18
				NR53	PISTERA	41070-3018-NR53/18
DISCOVER 125 ST DISCOVER 125 DISCOVER 100 DISCOVER 135 KS/ES DISCOVER DTSI PULSAR 180 DTS-i TEC, BLACK, PULSAR II	DELANTERA	2.75X17	IRC	NR53	PISTERA	41070-2717-NR53/18
		90/80-17		NR73TT	PISTERA	41070-9017-NR73TT/18
		70/90-17		NF63BZ	PISTERA	41070-7017-NF63BZ/18
	TRASERA	3.00X17	IRC	GP1	TRIAL ROMBO	41070-3017-GP1/18
		100/80-17		NR1	SPORT	41070-3017-NR1/18
			80/90-17	IRC	NR73	PISTERA
DISCOVER 100M	DELANTERA	90/80-17	IRC	NR73TT	PISTERA	41070-9017-NR73TT/18
	TRASERA	100/80X17		NR73	PISTERA	41070-1017-NR73/18
DISCOVER 150ST	DELANTERA	80/90-27	IRC	NR73S	PISTERA	41070-8017-NR73ST/18
	TRASERA	100/80-17		NR73S	PISTERA	41070-1017-NR73ST/18

APLICACIONES DE LAS LLANTAS IRC EN LOS MODELOS BAJAJ

MODELO	APLICACIÓN	MEDIDA	MARCA	GRABADO	TIPO DE GRABADO	CÓDIGO
PLATINO 125 5S, PLATINO CT, 100 SPORT, 125, XCD 125	DELANTERA	90/80-17	IRC	NR73TT	PISTERA	90/80-17-NR73-TT
		70/90-17		NF63BZ	PISTERA	70/90-17-NF63BZ-TT
		2.75X17		NR53	PISTERA	275-17-NR53-TT
	TRASERA	3.00X17	IRC	GP1	TRIAL ROMBO	275-17-GP1-TT
				NR73	PISTERA	100/80-17-NR73-TT
				GP1	TRIAL ROMBO	300-17-GP1-TT
BOXER CON RIN 17" BM 150, CT 100, BM 100	DELANTERA	90/80-17	IRC	NR73TT	PISTERA	41070-9017-NR73TT/18
		90/90-17		NR53	PISTERA	41070-2717-NR53/18
		2.75X17		NR53	PISTERA	41070-2717-NR53/18
	TRASERA	3.00X17	IRC	GP1	TRIAL ROMBO	41070-2717-GP1/18
				NR73	PISTERA	41070-1017-NR73/18
				GP1	TRIAL ROMBO	41070-3017-GP1/18
BOXER BM 100 CLASSIC ES	DELANTERA	2.75X17	IRC	NR1	SPORT	41070-3017-NR1/18
	TRASERA	3.00X17		NR53	PISTERA	41070-2717-NR53/18
BOXER CON RIN 18" 4T, UG, K-TEC	DELANTERA	2.50X18	IRC	NR1	SPORT	41070-3018-NR1/18
				NR53	PISTERA	41070-2518-NR53/18
	TRASERA	3.00X18	IRC	GP1	TRIAL ROMBO	41070-3018-GP1/18
				NR53	PISTERA	41070-3018-NR53/18
BOXER CON RIN 18" (S1D) CALIBER 115 WIND 125	DELANTERA	2.75X18	IRC	NR21	SPORT	41070-2718-NR21/18
				NF2	LINEAL	41070-2718-NF2/18
				NR53	PISTERA	41070-2718-NR53/18
	TRASERA	3.00X18	IRC	GP1	TRIAL ROMBO	41070-3018-GP1/18
BOXER CON RIN 18" (S1D) CALIBER 115 WIND 125	TRASERA	3.00X18	IRC	NR1	SPORT	41070-3018-NR1/18
				NR53	PISTERA	41070-3018-NR53/18

APLICACIONES DE LAS LLANTAS IRC EN LOS MODELOS BAJAJ

MODELO	APLICACIÓN	MEDIDA	MARCA	GRABADO	TIPO DE GRABADO	CÓDIGO
AVANTI	DELANTERA	2.25X17	IRC	NF3	LINEAL	41070-2217-NF3/18
				NR53	PISTERA	41070-2217-NR53/18
		2.50X17		TR1	TRIAL ROMBO	41070-2517-TR1/18
	TRASERA	2.75X17	IRC	NR2	SPORT	41070-2717-NR2/18
				NR53	PISTERA	41070-2717-NR53/18
				GP1	TRIAL ROMBO	41070-2717-GP1/18
PLUS/CLASSIC/LEGEND	DELANTERA	3.50X10	IRC	MB-27	SPORT	41070-3510-27/18
	TRASERA					

Advierta lo que le dicen las llantas mientras conduce:

- Si su respuesta a la dirección es lenta o si en las curvas y en el frenado la respuesta es pesada, es muy probable que sus llantas estén desinfladas.
- Vibración o tambaleo durante la conducción, puede significar que la presión en las llantas es mayor a la recomendada, o que ha ocurrido un daño en la llanta y la falla es inminente.
- La llanta puede vibrar a ciertas velocidades debido al desbalanceo, en este caso su desgaste será muy acelerado.

**RECUERDE SIEMPRE REVISAR LA PRESIÓN DE AIRE EN SUS LLANTAS
ANTES DE COMENZAR A RODAR**

PREFACIO

Es nuestro placer presentarles a ustedes el Catálogo de Partes.

Este Catálogo ha sido especialmente diseñado para ayudarle en la selección de las partes correctas con el fin de mantener el vehículo en las mejores condiciones.

Los repuestos originales están sujetos a un exigente estándar de control de calidad, por lo tanto es necesario que usted sólo use repuestos originales.

En nuestro constante esfuerzo para mejorar la eficiencia y desempeño de su vehículo, las especificaciones, diagramas y número de partes pueden cambiar sin previo aviso. Consecuentemente las descripciones de los repuestos en este Catálogo pueden no ser las finales y definitivas.

Las alteraciones y modificaciones que ocurren en la impresión de este Catálogo, serán informadas a nuestra red, a través de circulares de Servicio o en nuestra página web: www.auteco.com.co accediendo al link repuestos. Es requisito que usted actualice su Catálogo y haga las correcciones necesarias, una vez reciba dichas circulares. Lo anterior le asegurará un rápido y adecuado despacho de sus partes, pues las órdenes están siendo diligenciadas con las referencias más actualizadas.

En caso de necesitar asistencia técnica, comunicarse con el Distribuidor Autorizado o llamar al Departamento de Servicios Auteco-Kawasaki.



DIRECTORIO TELEFÓNICO - UN REPUESTOS Y ACCESORIOS ÁREA COMERCIAL Y ASESORES DE VENTAS

NOMBRE	CARGO	ZONA	CELULAR	CORREO ELECTRÓNICO
Alejandro Posada	ASESOR COMERCIAL	Norte Área Metropolitana de Medellín	314 811 04 09	aposada@auteco.com.co
Alexánder Grajales	ASESOR COMERCIAL	Córdoba, Cauca y El Bagre	310 373 90 19	agrajales@auteco.com.co
Bernardo Muriel	ASESOR COMERCIAL	Arauca y Norte de Santander	310 436 27 42	bmuriel@auteco.com.co
Carlos Humberto Tobón	ASESOR COMERCIAL	Tolima	310 447 36 11	ctobon@auteco.com.co
Carlos Salazar	ASESOR COMERCIAL	Sucre	310 414 88 45	csalazar@auteco.com.co
Edwin Guzmán Jiménez	ASESOR COMERCIAL	Atlántico	313 584 21 93	eguzman@auteco.com.co
Eliecer Zamora Vásquez	ASESOR COMERCIAL	Cali y Cauca	313 584 47 13	ezamora@auteco.com.co
Elkin Humberto Gallego	ASESOR COMERCIAL	Sur de Área Metropolitana de Medellín	310 436 25 98	egallego@auteco.com.co
Esméralda Forero Acosta	ASESOR COMERCIAL	Zona Centro Bogotá	313 585 22 07	eforero@auteco.com.co
Fredy Alexander Jiménez	ASESOR COMERCIAL	Zona Norte Bogotá	313 585 98 37	imene_z@auteco.com.co
Gonzalo Saldarriaga	ASESOR COMERCIAL	Neiva y Norte del Huila	310 406 88 74	gsaldarriaga@auteco.com.co
Héctor Jairo López	ASESOR COMERCIAL	Caldas y Norte de Risaralda	312 257 67 91	hlopez@auteco.com.co
Hernán Pedraza	ASESOR COMERCIAL	Pueblos de Cundinamarca	314 812 64 53	hpedraza@auteco.com.co
Jaime Alfonso Villalba	ASESOR COMERCIAL	Bolívar	313 584 72 62	javillalba@auteco.com.co
Jesús Enrique Quintero Restrepo	ASESOR COMERCIAL	Magdalena	313 585 60 28	jequintero@auteco.com.co
John Jairo López	ASESOR COMERCIAL	Risaralda, Quindío y Cartago	310 444 22 15	jlopez@auteco.com.co
Jorge Gil	ASESOR COMERCIAL	Casanare, Vichada, Boyacá	313 672 73 53	jjgil@auteco.com.co
Jorge Mario Maya	ASESOR COMERCIAL	César y Guajira	312 258 93 84	jmaya@auteco.com.co
Jovany Castro Betancur	ASESOR COMERCIAL	Sur del Huila y Caquetá	313 767 78 43	jcastro@auteco.com.co
Karen Lorena Candanoza	ASESOR COMERCIAL	Zona Sur Bogotá	313 585 35 61	kcandanoza@auteco.com.co
Mauricio Mejía	ASESOR COMERCIAL	Suroeste, Nordeste y Chocó	312 257 61 75	mmejia@auteco.com.co
Miguel Ángel Guerrero	ASESOR COMERCIAL	Norte del Valle y Buenaventura	314 772 07 98	mguerrero@auteco.com.co
Nestor Adarve	ASESOR COMERCIAL	Resto de Antioquia y Urabá	310 436 26 89	nadarve@auteco.com.co
Rubén Darío Campo Cárdenas	ASESOR COMERCIAL	Nariño y Putumayo	321 799 79 06	rcampo@auteco.com.co
Uberney Ortiz Vélez	ASESOR COMERCIAL	Magdalena Medio	313 672 73 37	uortiz@auteco.com.co
William Gutiérrez	ASESOR COMERCIAL	Meta	310 407 40 72	wgutierrez@auteco.com.co
Wilson Sabogal	ASESOR COMERCIAL	Bucaramanga y Área Metropolitana	300 542 85 48	wsabogal@auteco.com.co
Brigi e Pérez Hernán	ASESOR COMERCIAL BOUTIQUES	Cali	300 542 43 98	bperez@auteco.com.co
Hilde Alexander García	ASESOR COMERCIAL BOUTIQUES	Área Metropolitana Medellín	321 641 50 63	hgarcia@auteco.com.co
Omar Parra	ASESOR COMERCIAL BOUTIQUES	Barranquilla	300 541 93 34	oparra@auteco.com.co
Yesid Zamora Castañeda	ASESOR COMERCIAL BOUTIQUES	Bogotá	300 541 04 74	yzamora@auteco.com.co
Sergio Restrepo Taborda	GERENTE CCIAL. REPUESTOS Y ACCS	Nacional	321 779 13 97	sgrestrepo@auteco.com.co
Daniel Ángel Neira	GERENTE CCIAL. ACCESORIOS	Nacional	313 716 85 65	dangel@auteco.com.co
Jhon Alexander Estrada	GERENTE CCIAL. REGIONAL	Zona Norte	311 737 37 48	jestrada@auteco.com.co
José Giovanni Suarez Marneqz	GERENTE CCIAL. REGIONAL	Zona Sur	320 766 49 45	jsuarez@auteco.com.co
Alejandro García P.	Tutor CBU	Zona Norte	320 682 0964	agarcia@auteco.com.co
Laura Ocampo	Tutor CBU	Zona Sur	311 358 76 27	repuestoscbu@auteco.com.co

SERVICIO AL CLIENTE

LÍNEA ÚNICA DE SERVICIO AL CLIENTE CANAL (4) 444 81 90

UN DE REPUESTOS Y ACCESORIOS • FAX OFICINAS: 373 03 75


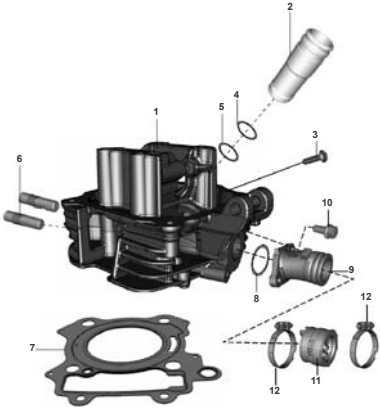
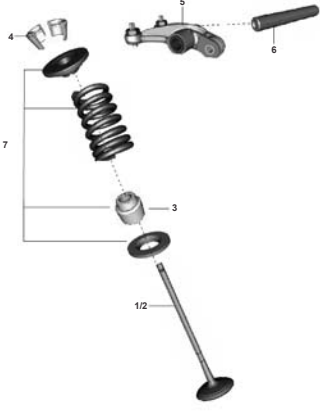
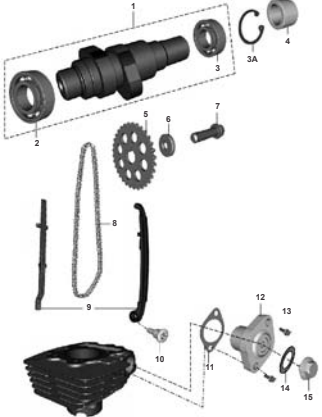
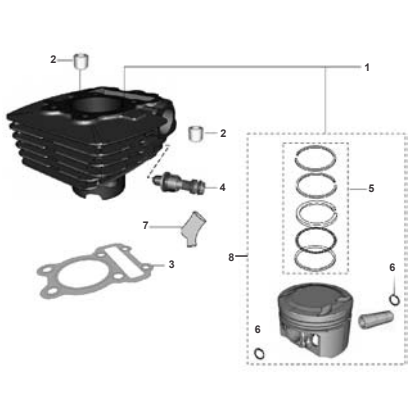
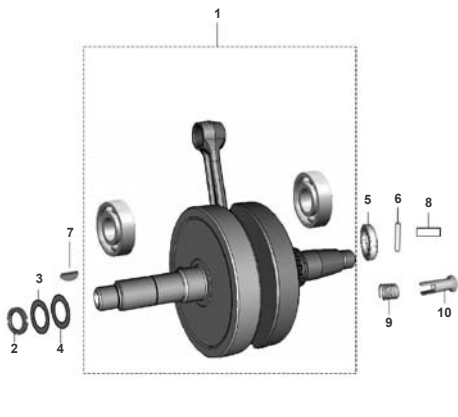
ATENCIÓN EN:	NOMBRE	E-MAIL	TELÉFONO	FAX
SERVICIO A CONCESIONARIO Y MAYORISTAS	WILLINGTON FRANCO	serviciodistribuidorseymayoristas@auteco.com.co		
SERVICIO PAGO ANTICIPADO	DORIS CARMONA	serviciopagoanticipadorptos@auteco.com.co		(4) 373 83 94
COORDINADOR SERVICIO POSTVENTA	CARLOS ESTEBAN SUÁREZ	csuarez@auteco.com.co		
GARANTÍAS	ALEJANDRO FERNÁNDEZ	garantias2@auteco.com.co		
DEVOLUCIONES - RECLAMOS	YUDY DUQUE	devolucionesrptos@auteco.com.co		(4) 306 84 86
MOTO FUERA DE RUTA	RICARDO CUARTAS	motofueraderuta@auteco.com.co		
LÍNEA DE ATENCIÓN AL CLIENTE	DANIEL RINCÓN SERGIO OSORNO		(4) 444 81 90	
CARTERA		cartera@auteco.com.co		(4) 277 51 17 (4) 306 81 54
VENTA MOTOS		pedidomotos@auteco.com.co		(4) 372 62 95

AUTOTECNICA COLOMBIANA S.A.S (AUTECO S.A.S) SEDE PRINCIPAL Cra. 42 N° 45-77 Itagüí Ant. - PBX: (4)306 81 81
Atención a clientes finales: LINEA GRATUITA NACIONAL - 01 8000 52 00 90

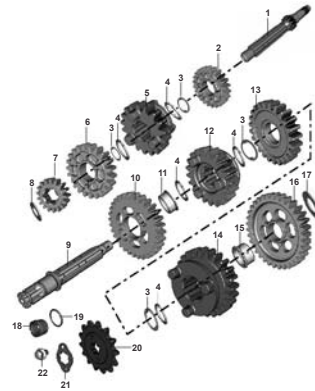
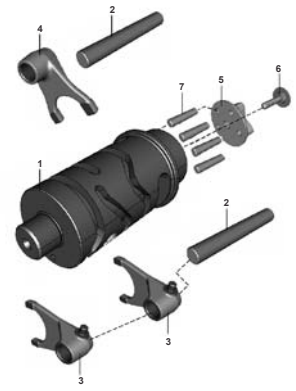
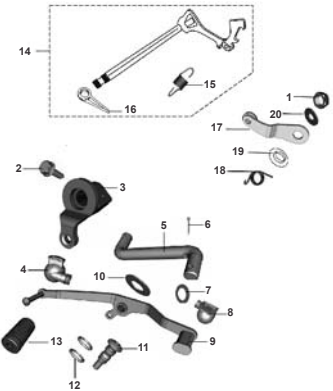
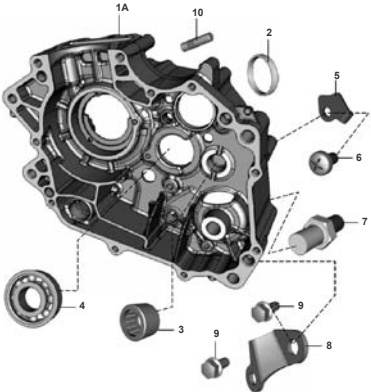
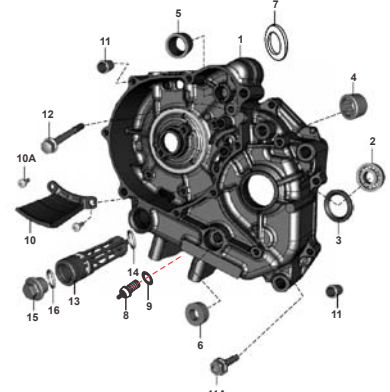
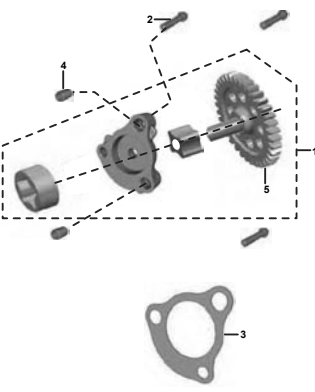
ÍNDICE

FIGURA Nº	DESCRIPCIÓN	PÁG. Nº	FIGURA Nº	DESCRIPCIÓN	PÁG. Nº
1	TAPA CULATA	1	26	REPOSAPIÉ DELANTERO	26
2	CULATA	2	27	REPOSAPIÉ TRASERO	27
3	VÁLVULAS	3	28	GUARDABARRO TRASERO Y DELANTERO	28
4	EJE DE LEVAS / TENSOR CADENILLA	4	29	GATO CENTRAL	29
5	CILINDRO / PISTÓN	5	30	LLANTAS / RINES / NEUMÁTICOS	30
6	CIGÜEÑAL	6	31	DISCO FRENO DELANTERO	31
7	TRANSMISIÓN	7	32	CILINDRO BOMBA FRENO	32
8	SELECTOR DE CAMBIOS	8	33	CALIPER DELANTERO	33
9	EJE DE CAMBIOS	9	34	PORTA BANDAS TRASERO	34 - 35
10	CARCASA DERECHA	10	35	PEDAL FRENO	36
11	CARCASA IZQUIERDA	11	36	MANUBRIO	37 - 38
12	BOMBA DE ACEITE	12	37	SUSPENSIÓN DELANTERA	39 - 40
13	PEDAL CRANK	13	38	TANQUE DE GASOLINA / GUARDABARRO / TAPAS LATERALES	41
14	CARCASA CLUTCH	14	39	GRIFO DE GASOLINA	42
15	CUBIERTA VOLANTE	15	40	ANTIVIBRANTES TANQUE Y TAPAS LATERALES	43
16	CLUTCH	16	41	VELOCÍMETRO	44
17	CARBURADOR	17	42	CABLES	45
18	FILTRO DE AIRE	18	43	GUARDACADENA	46
19	SILENCIADOR	19	44	FAROLA	47
20	MOTOR DE ARRANQUE	20	45	DIRECCIONALES	48
21	MAGNETO / C.D.I. / PLATO DE BOBINAS	21	46	STOP	49
22	SILLÍN	22	47	EQUIPO ELÉCTRICO	50
23	SOPORTES DE MOTOR	23	48	HERRAMIENTAS / ACCESORIOS	51
24	CHASIS	24	49	EDICIÓN ESPECIAL DISCOVER 125ST STYLE	52
25	BRAZO OSCILANTE / AMORTIGUADOR	25		LISTA DE KITS	53 - 54
				ACTUALIZACIONES	55 - 57
				INDICE DE REFERENCIAS	58 - 62

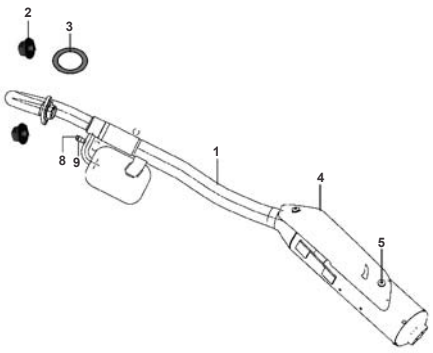
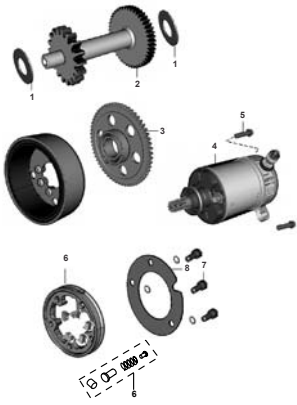
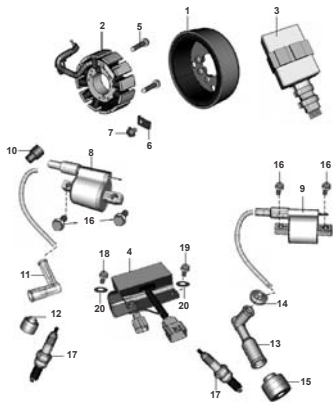
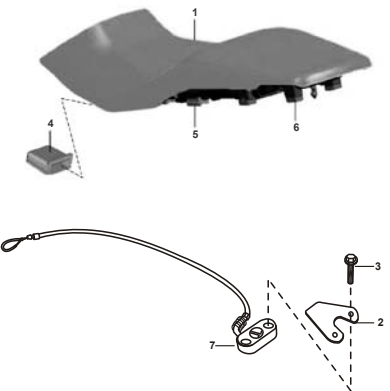
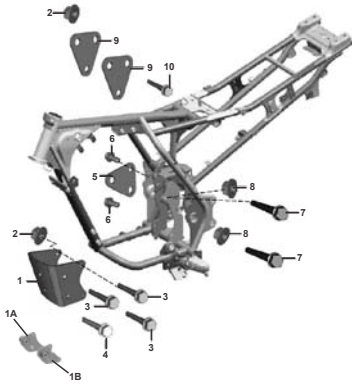
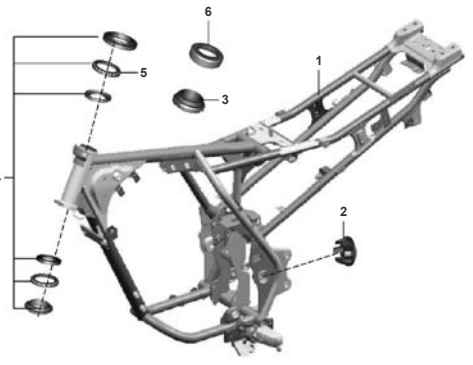
ÍNDICE DE GRÁFICOS

					
<p>FIGURA N° 1: TAPA CULATA</p>	<p>PÁG. N°. 1</p>	<p>FIGURA N° 2: CULATA</p>	<p>PÁG. N°. 2</p>	<p>FIGURA N° 3: VÁLVULAS</p>	<p>PÁG. N°. 3</p>
					
<p>FIGURA N° 4: EJE DE LEVAS / TENSOR CADENILLA</p>	<p>PÁG. N°. 4</p>	<p>FIGURA N° 5: CILINDRO / PISTÓN</p>	<p>PÁG. N°. 5</p>	<p>FIGURA N° 6: CIGÜEÑAL</p>	<p>PÁG. N°. 6</p>

ÍNDICE DE GRÁFICOS

			
FIGURA N° 7: TRANSMISIÓN	PÁG. N°. 7	FIGURA N° 8: SELECTOR DE CAMBIOS	PÁG. N°. 8
			
FIGURA N° 10: CARCASA DERECHA	PÁG. N°. 10	FIGURA N° 11: CARCASA IZQUIERDA	PÁG. N°. 11
		FIGURA N° 12: BOMBA DE ACEITE	PÁG. N°. 12

ÍNDICE DE GRÁFICOS

	<p>FIGURA N° 19: SILENCIADOR</p> <p>PÁG. N°. 19</p>		<p>FIGURA N° 20: MOTOR DE ARRANQUE</p> <p>PÁG. N°. 20</p>		<p>FIGURA N° 21: MAGNETO / C.D.I. / PLATO DE BOBINAS</p> <p>PÁG. N°. 21</p>
	<p>FIGURA N° 22: SILLÍN</p> <p>PÁG. N°. 22</p>		<p>FIGURA N° 23: SOPORTES DE MOTOR</p> <p>PÁG. N°. 23</p>		<p>FIGURA N° 24: CHASIS</p> <p>PÁG. N°. 24</p>

ÍNDICE DE GRÁFICOS

<p>FIGURA N° 25: BRAZO OSCILANTE / AMORTIGUADOR</p>	<p>PÁG. N° 25</p>	<p>FIGURA N° 26: REPOSAPIÉ DELANTERO</p>	<p>PÁG. N° 26</p>	<p>FIGURA N° 27: REPOSAPIÉ TRASERO</p>	<p>PÁG. N° 27</p>
<p>FIGURA N° 28: GUARDBARRO TRASERO Y DELANTERO</p>	<p>PÁG. N° 28</p>	<p>FIGURA N° 29: GATO CENTRAL</p>	<p>PÁG. N° 29</p>	<p>FIGURA N° 30: LLANTAS / RINES / NEUMÁTICOS</p>	<p>PÁG. N° 30</p>

ÍNDICE DE GRÁFICOS

<p>FIGURA N° 31: DISCO FRENO DELANTERO</p>	<p>PÁG. N°. 31</p>	<p>FIGURA N° 32: CILINDRO BOMBA FRENO</p>	<p>PÁG. N°. 32</p>	<p>FIGURA N° 33: CALIPER DELANTERO</p>	<p>PÁG. N°. 33</p>
<p>FIGURA N° 34: PORTA BANDAS TRASERO</p>	<p>PÁG. N°. 34 - 35</p>	<p>FIGURA N° 35: PEDAL FRENO</p>	<p>PÁG. N°. 36</p>	<p>FIGURA N° 36: MANUBRIO</p>	<p>PÁG. N°. 37 - 38</p>

ÍNDICE DE GRÁFICOS

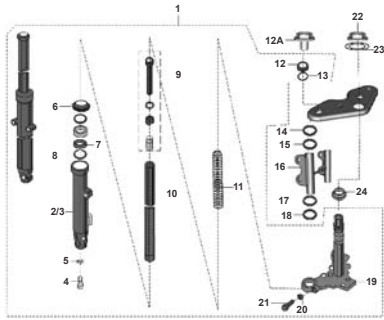
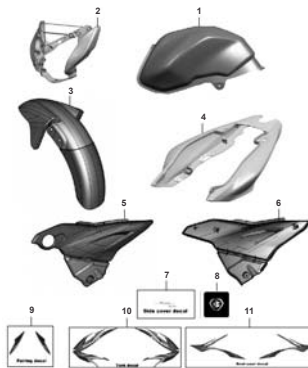


FIGURA N° 37: SUSPENSIÓN DELANTERA

PÁG. N°.
39 - 40



**FIGURA N° 38: TANQUE DE GASOLINA /
GUARDABARRO/ TAPAS LATERALES**

PÁG. N°.
41

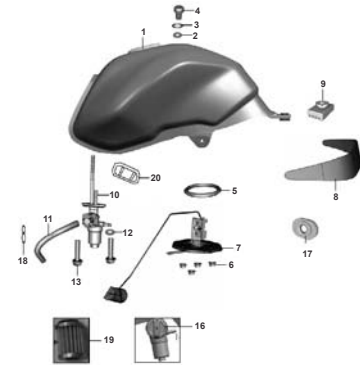
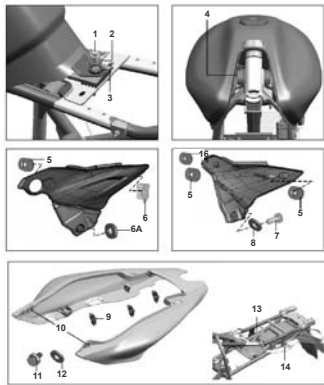


FIGURA N° 39: GRIFO DE GASOLINA

PÁG. N°.
42



**FIGURA N° 40: ANTIVIBRANTES TANQUE Y
TAPAS LATERALES**

PÁG. N°.
43

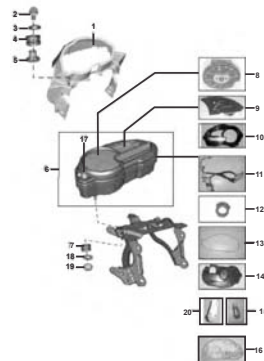


FIGURA N° 41: VELOCIMETRO

PÁG. N°.
44

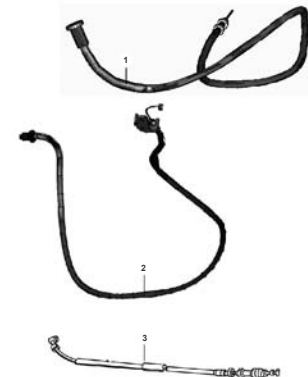
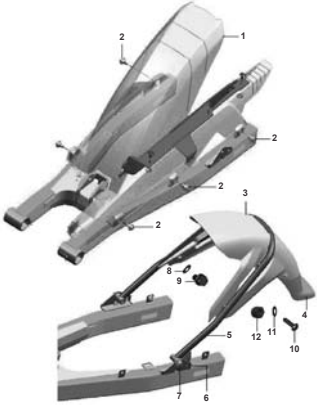
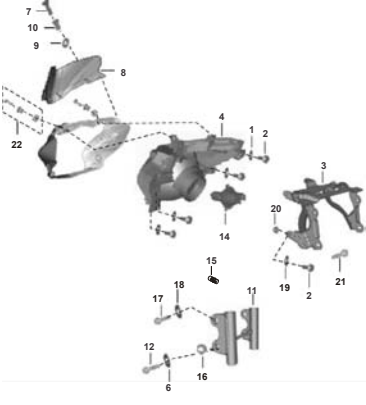

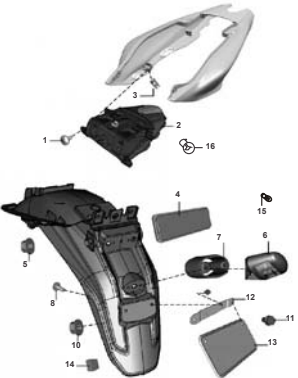
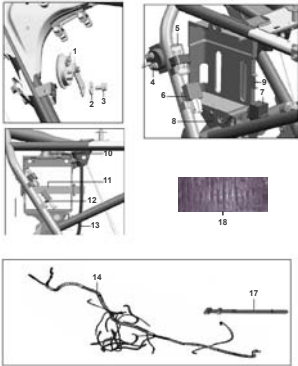
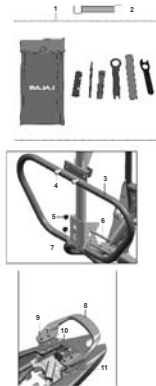


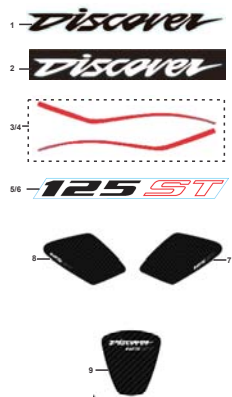
FIGURA N° 42: CABLES

PÁG. N°.
45

ÍNDICE DE GRÁFICOS

			
<p>FIGURA N° 43: GUARDACADENA</p>	<p>PÁG. N° 46</p>	<p>FIGURA N° 44: FAROLA</p>	<p>PÁG. N° 47</p>
			
<p>FIGURA N° 46: STOP</p>	<p>PÁG. N° 49</p>	<p>FIGURA N° 47: EQUIPO ELECTICO</p>	<p>PÁG. N° 50</p>
		<p>FIGURA N° 48: HERRAMIENTAS / ACCESORIOS</p>	<p>PÁG. N° 51</p>

ÍNDICE DE GRÁFICOS



**FIGURA N° 49: EDICIÓN ESPECIAL
DISCOVER 125ST STYLE**

**PÁG. N°.
52**

FIGURA N° 7: TRANSMISIÓN

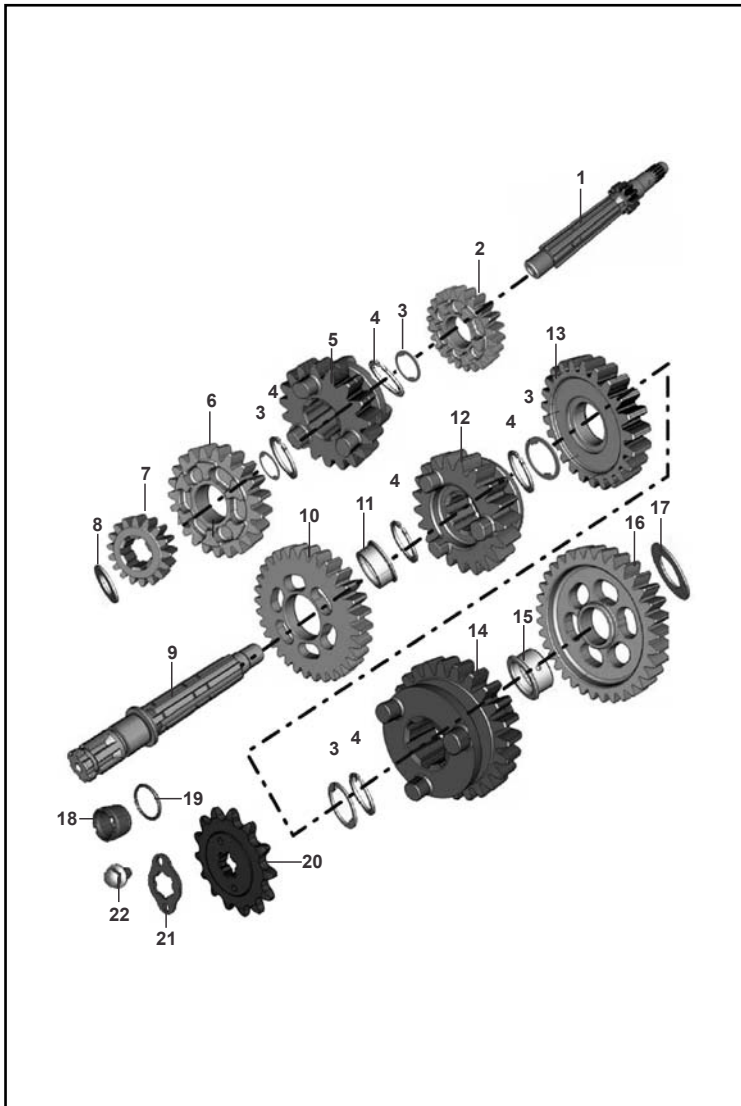


FIG. No.	PARTE No.	DESCRIPCIÓN	CANT. VEH.	OBSERVACIÓN
1	JZ551010	Eje Caja	1	
2	JZ551202	Piñón de 4a.	1	
3	JA551002	Arandela Caja	4	
4	39098717	Pin Eje Caja	5	
5	JE551209	Piñón de 3a.	1	
6	JZ551213	Piñón de 5a.	1	
7	JZ551200	Piñón de 2a.	1	
8	JA551004	Arandela Caja	1	
9	JZ551008	Eje de Salida	1	
10	JZ551206	Piñón de 2a.	1	
11	JZ551210	Buje Piñón de 2a	1	
12	JZ551211	Piñón de 5a.	1	
13	JE551210	Piñón Caja 3a.	1	
14	JZ551208	Piñón Caja 4a.	1	
15	JZ551205	Buje Piñón de 1a.	1	
16	JZ551204	Piñón de 1a.	1	
17	JA551008	Arandela Caja	1	
18	JA551009	Buje Eje Salida	1	
19	59210024	Anillo Retenedor	1	
20	JZ551004	Piñón Salida	1	
21	DU101213	Arandela Piñón Salida	1	
22	39198104	Tornillo Arandela Piñón Salida	2	

FIGURA N° 17: CARBURADOR

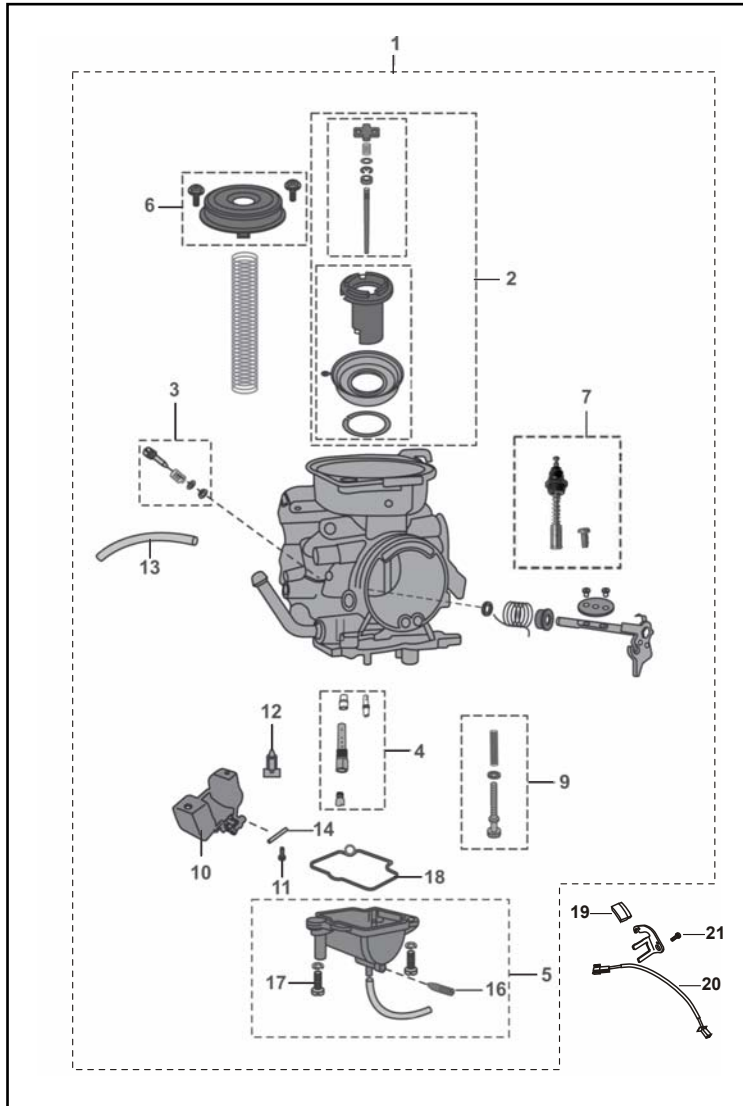


FIG. No.	PORTE No.	DESCRIPCIÓN	CANT. VEH.	OBSERVACIÓN
1	JE581231	Carburador	1	
2	36JE0016	Kit Válvula Carburador	1	Ref. Pag. No. 53
3	36JE0017	Tornillo Ajuste Carburador	1	Ref. Pag. No. 53
4	36JE0018	Kit Carburador	1	Ref. Pag. No. 53
5	36JE0019	Kit Flota Carburador	1	Ref. Pag. No. 53
6	36JE0020	Kit Diafragma Carburador	1	Ref. Pag. No. 53
7	36JE0021	Válvula de Choque	1	Ref. Pag. No. 54
8	36JE0022	Kit Retenedores	1	N.I. Ref. Pag. No. 54
9	DK121041	Kit Tornillo Ralenti	1	
10	DH121059	Flota Carburador	1	
11	DH121064	Tornillo	1	
12	DH121093	Aguja Flota Carburador	1	
13	JE581223	Conducto	1	
14	DH121063	Pin Pasador Flota Carburador	1	
15	DH121041	Abrazadera Conducto Gasolina	1	No Ilustrado
16	JE581218	Tornillo Drenaje	1	
17	DP121067	Tornillo Taza Carburador	4	
18	DP121059	Empaque Taza Carburador	1	
19	DH121101	Imán	1	
20	DH121102	Sensor Trics	1	
21	39178001	Tornillo	2	

FIGURA N° 35: PEDAL FRENO

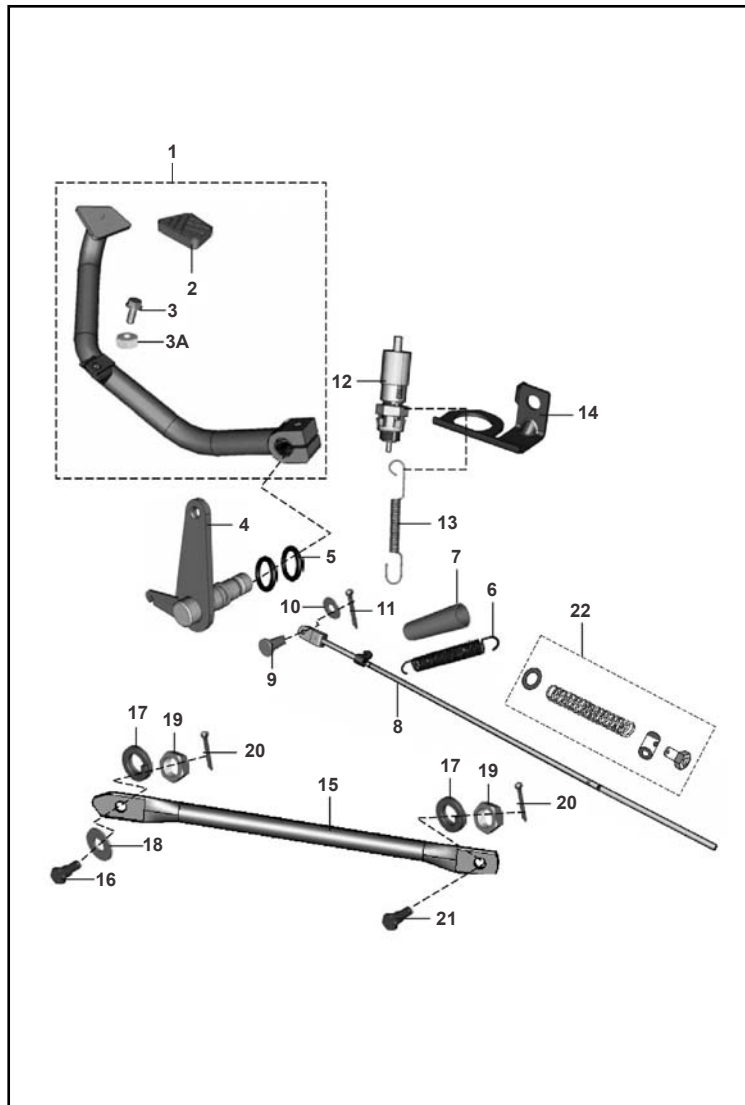


FIG. No.	PARTE No.	DESCRIPCIÓN	CANT. VEH.	OBSERVACIÓN
1	JZ161009	Pedal Freno	1	
2	JZ161019	Caucho Pedal Freno	1	
3	39106301	Tornillo	1	
3A	39029215	Tuerca Tornillo Ajuste Pedal Freno	1	
4	JZ161011	Eje Leva Freno	1	
5	39153721	Anillo Retenedor	2	
6	JD161002	Resorte Pedal Freno	1	
7	JD161006	Buje Resorte Pedal Freno	1	
8	JZ131810	Varilla Freno	1	
9	JZ131875	Pin Varilla Freno	1	
10	39019811	Arandela	1	
11	39080808	Pin	1	
12	31201079	Swiche Freno Trasero	1	
13	JM191014	Resorte Swiche Freno Trasero	1	
14	JZ111072	Platina Soporte Swiche Freno Tras.	1	
15	DS151025	Varilla de Torque	1	
16	DH151029	Tornillo Varilla Freno	1	
17	39078912	Arandela Presión	2	
18	39154011	Arandela	1	
19	39069415	Tuerca 10 mm.	2	
20	39080708	Pin	2	
21	30151096	Tornillo Varilla Torque	1	
22	36DK0017	Kit Pines y Resorte Varilla Freno	1	

FIGURA N° 37: SUSPENSIÓN DELANTERA (1 /1)

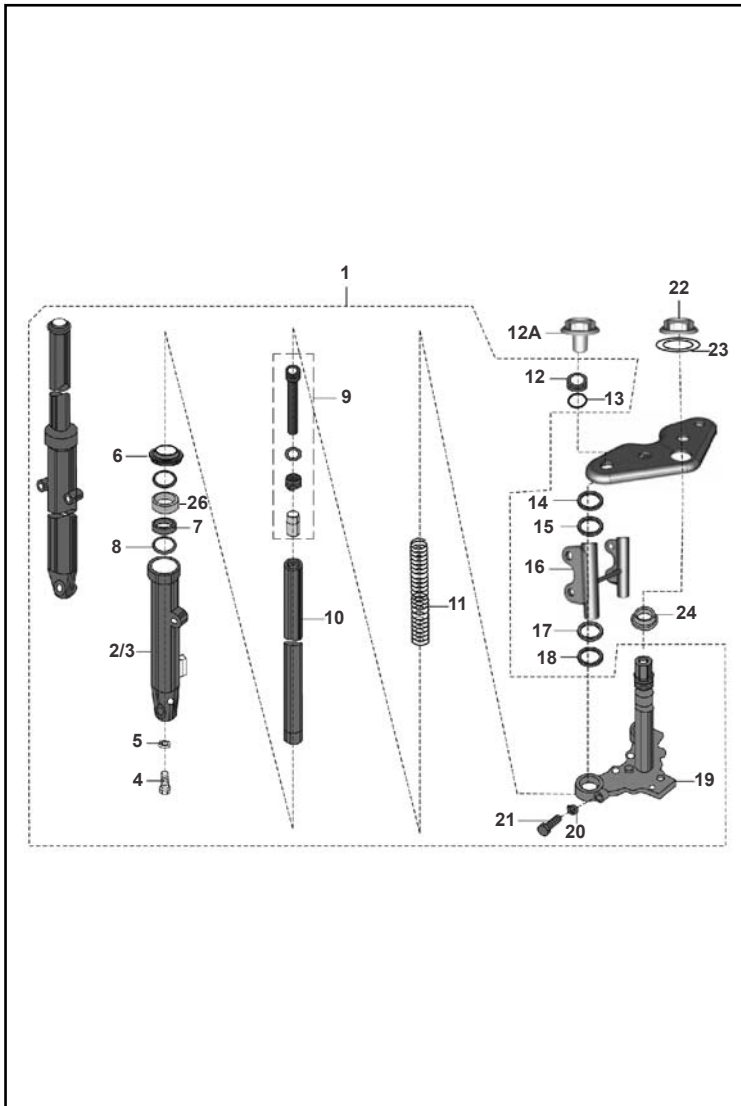


FIG. No.	PARTE No.	DESCRIPCIÓN	CANT. VEH.	OBSERVACIÓN
1	JZ121027	Suspensión Delantera	1	
2	JZ121030	Camisa Tubo Telescópico Izq.	1	
3	JZ121031	Camisa Tubo Telescópico Der.	1	
4	30181025	Tornillo Camisa Telescópico	2	
5	30181026	Empaque	2	
6	DD181032	Guardapolvo Tubo Telescópico	1	
7	JK121007	Buje Guía	2	
8	JK121009	Arandela	2	
9	36JZ0107	Cilindro Tubo Telescópico	1	
10	JZ121040	Tubo Telescópico	2	
11	PA121017	Resorte Tubo Telescópico	2	
12	DS181012	Tornillo Tubo Telescópico	2	
12A	59040006	Tornillo Tubo Telescópico	2	
13	30181029	Anillo Retenedor	2	
14	PF121028	Antivibrante	1	
15	DD181090	Empaque Sup. Soporte Farola	2	
16	JZ151047	Soporte Farola	1	
17	DD181091	Empaque Soporte Farola Inferior	2	
18	30181045	Empaque Soporte Farola	2	
19	JZ121015	Espiga Central	1	
20	39078912	Arandela	2	
21	39118101	Tornillo	2	
22	DS181015	Tapón Horquilla	1	
23	DS181016	Arandela	1	
24	DH181025	Cuna Superior Espiga	1	

FIGURA N° 38: TANQUE DE GASOLINA / GUARDABARRO / TAPAS LATERALES

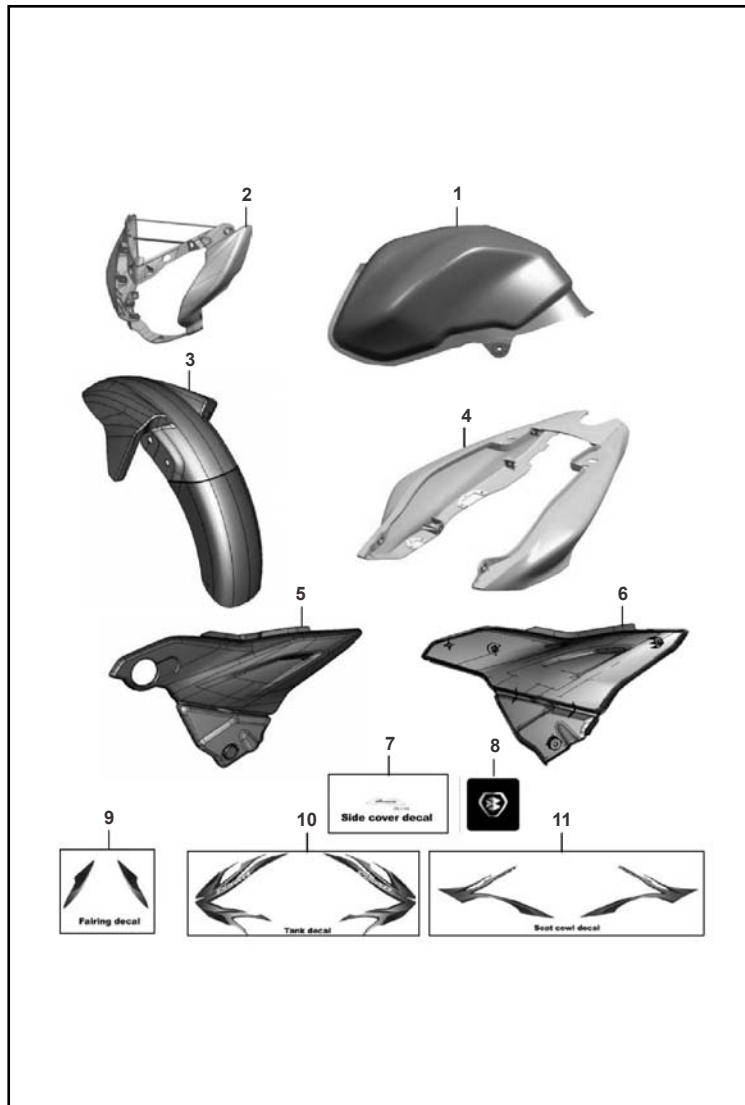


FIG. No.	PARTE No.	DESCRIPCIÓN	CANT. VEH.	OBSERVACIÓN
1	56JZ0123	Tanque de Gasolina	1	Sin pintar
2	JZ181238	Carenaje Farola	1	Sin pintar
3	JZ181414	Guardabarro Delantero	1	Sin pintar
4	JZ181233	Cubierta Sillín	1	Sin pintar
5	JZ181227	Tapa Lateral Izquierda	1	Sin pintar
6	JZ181231	Tapa Lateral Derecha	1	Sin pintar
7	JZ233178	Calcomanía "4 Valve"	2	
8	JZ233177	Calcomanía "BAJAJ"	1	
9	36JZ0089	Kit Calcomanía Carenaje	1	Negro-Azul
	36JZ0091		1	Negro-Rojo
	36JZ0093		1	Azul
	36JZ0095		1	Rojo
10	JZ233145	Kit Calcomanías Tanque Gasolina	1	Negro-Azul (1Parte)
	PA233094		1	Negro-Azul (2 Partes)
	JZ233153		1	Negro-Rojo (1 Parte)
	PA233101		1	Negro-Rojo (2 Partes)
	JZ233161		1	Azul (1 Parte)
	PA233109		1	Azul (2 Partes)
	JZ233169		1	Rojo (1Parte)
	PA233117		1	Rojo (2 Partes)
11	36JZ0090	Kit Calcomanías Cubierta Sillín	1	Negro-Azul
	36JZ0094		1	Azul
	36JZ0096		1	Rojo
	36JZ0092		1	Negro - Rojo

FIGURA N° 41: VELOCÍMETRO

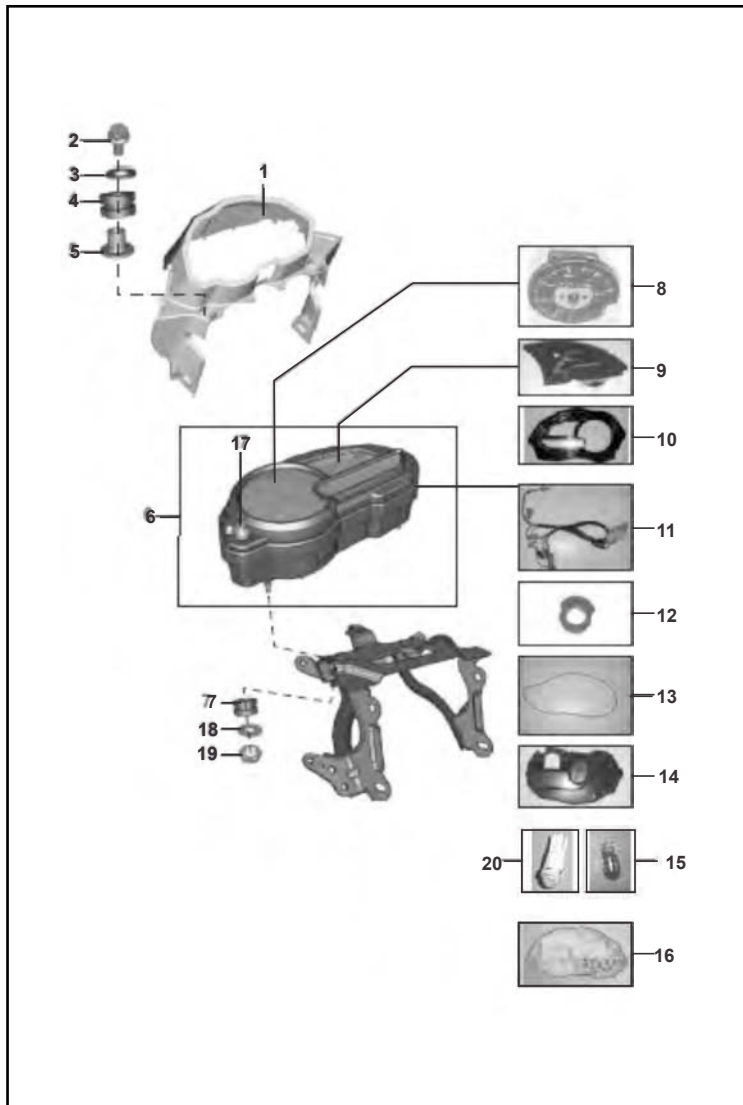


FIG. No.	PARTE No.	DESCRIPCIÓN	CANT. VEH.	OBSERVACIÓN
1	PA181226	Cubierta Velocímetro	1	
2	39155204	Tornillo	3	
3	39071111	Arandela	3	
4	JC141015	Antivibrante	3	
5	JC141016	Buje	3	
6	PA402422	Velocímetro Completo	1	
7	JG181238	Antivibrante	3	
8	PA402424	Velocímetro (Solo)	1	Minda
	YJZ08001		1	Pricol
9	PA402425	Medidor de Combustible	1	Minda
	YJZ08002		1	Pricol
10	PA402426	Cubierta Sup. Velocímetro	1	Minda
	YJZ08003		1	Pricol
11	PA402431	Ramal Velocímetro	1	Minda
	YJZ08004		1	Pricol
12	YJZ08008	Anillo Retenedor	1	
13	PA402428	Anillo Retenedor Cubierta Sup.	1	Minda
	YJZ08006		1	Pricol
14	YJZ08009	Cubierta Inf. Velocímetro	1	Minda
	YJZ08007		1	Pricol
15	CM201054	Bombillo 12V 2W	6	Minda-Pricol
16	PA402427	Cubierta Interna Velocímetro	1	Minda
	YJZ08011		1	Pricol
17	PA402429	Capuchón Perilla Velocímetro	1	Minda
	YJZ08010		1	Pricol
18	LDB00007	Arandela	3	
19	39029115	Tuerca	3	
20	PA402432	Bombillo LED 12V-2W/T5	6	Minda-Pricol

FIGURA N° 44: FAROLA

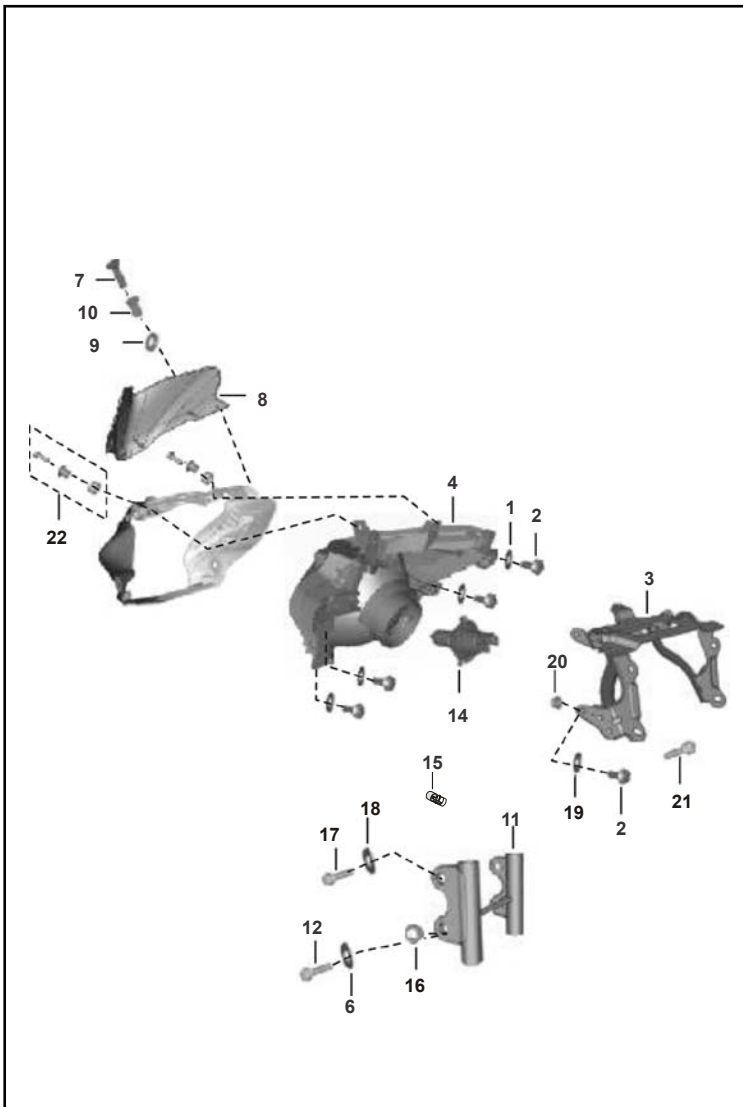


FIG. No.	PARTE No.	DESCRIPCIÓN	CANT. VEH.	OBSERVACIÓN
1	39021911	Arandela	5	
2	39190701	Tornillo M5	4	
3	PA181227	Soporte Carenaje	1	
4	JZ401043	Unidad de Farola	1	
5	39177802	Tornillo 4x14	1	No Ilustrado
6	39037511	Arandela	1	
7	39190701	Tornillo M5	2	
8	JZ181237	Visor Carenaje	1	
9	39214124	Arandela	2	
10	JZ181015	Tuerca M5x0.8	2	
11	JZ151047	Soporte Farola	1	
12	39168304	Tornillo	2	
13	JZ401029	Instalación Farola	1	No Ilustrado
14	CL201023	Bombillo Farola 12V 35/35W	1	
15	DH191037	Bombillo Piloto 12V 3W	2	
16	39095615	Tuerca M8	2	
17	39171404	Tornillo	2	
18	39179211	Arandela	2	
19	19176511	Arandela	4	
20	DJ161229	Tuerca	2	
21	39194304	Tornillo	2	
22	36JZ0101	Kit Bujes y Tornillos	2	

LISTA DE KITS

Item	Referencia	Descripción	Contenido del Kit		
			Referencia	Descripción	Cant.
1	36JE0001	Kit Resortes Válvula	39201719	Retén Válvula	1
			JD511203	Asiento Válvula	1
			JD511204	Resorte Válvula	1
			JD511205	Retén Válvula	1
			DG101029	Cuña Válvula	2
2	36JE0016	Kit Diafragma y Aguja Carburador	NA	Cortina Carburador	1
			DK121055	Diafragma Carburador	1
			DK121054	Resorte Cortina Carburador	1
3	36JE0017	Kit Tornillo Aire Carburador	NA	Tornillo Ajuste	1
			DH121163	Arandela	1
			DH121077	Resorte	1
4	36JE0018	Kit Boquereles Carburador	NA	Difusor	1
			NA	Aguja de La Cortina	1
			NA	Pulverizador	1
			NA	Boquerel de Alta	1
			DK121063	Boquerel de Baja	1
5	36JE0019	Kit Taza Carburador	NA	Taza Carburador	1
			DP121059	Anillo Retén Taza carburador	1
			JE581218	Tornillo Drenaje	1
			DP121067	Tornillo Taza Carburador	2
			DH121118	Anillo Retén Tornillo Drenaje	1
6	36JE0020	Kit Tapa Carburador	NA	Tapa Diafragma Carburador	1
			DH121176	Tornillo Tapa Carburador	2

LISTA DE KITS

Item	Referencia	Descripción	Contenido del Kit		
			Referencia	Descripción	Cant.
7	36JE0021	Kit Válvula de Choke	NA	Tornillo	1
			DD121058	Resorte	1
			NA	Válvula Choke	1
			NA	Anillo Retén	1
			NA	Guardapolvo	1
8	36JE0022	Kit Retenedores Carburador	DP121059	Anillo Retén Taza Carburador	1
			DH121118	Anillo Retén Tornillo Drenaje	1
			DH121088	Anillo Retén Auto Choke	1
			DH121130	Anillo Retén Tornillo Ralentí	1
9	36JZ0080	Kit Sprocket y Cadena	JZ551004	Piñón Delantero 14T	1
			JZ141001	Cadena 428x 126L	1
			JZ141005	Sprocket 45T	1
10	36JZ0081	Kit Guías Cadenilla	JE541014	Guía Cadenilla	1
			JE521011	Guía Cadenilla	1
11	36JZ0098	Kit Moñón Crank	JZ621202	Moñón Crank	1
			JZ621203	Resorte Pedal Crank	1
			30101236	Balín	1
			22150241	Aradela Crank	1
			30101235	Pin	1
			39085517	Arandela Crank	1

ACTUALIZACIONES

Fig. N°	Pág.	Ítem	Descripción	Referencia Actual	Referencia Nueva	Observación	Fecha
6	6	11	Rodamiento Bolas Cigüeñal		JE531001	Referencia Nueva	abr-13
9	9	4	Guardapolvo	JZ561405	JZ561407	Referencia y Descripción Errada en el Catalogo de Partes	abr-13
		8	Guardapolvo		JZ561405	Descripción Errada en el Catalogo de Partes	abr-13
15	15	1	Cubierta Volante Completa	36JB0020	JZ541209	Referencia Errada en el Catalogo de Partes	sep-13
		1A	Cubierta Volante Sola		36JZ0015	Referencia Nueva	sep-13
		12	Antivibrante Tapa Volante		JE541210	Referencia Nueva	sep-13
		13	Platina Antivibrante Tapa Volante		JA541221	Referencia Nueva	sep-13
		14	Tornillo Antivibrante Tapa Volante		LAD00018	Referencia Nueva	sep-13
18	18	13	Tornillo M6 X1X14L	39194904	39194304	Referencia Errada en el Catalogo de Partes	abr-13
19	19	5	Eje Crank	DH101315	DH101302	Referencia Errada en el Catalogo de Partes	abr-13
20	20	10	Arandela		39084914	Referencia Nueva	abr-13
21	21	18	Tornillo	39194904	39194304	Referencia Errada en el Catalogo de Partes	abr-13
23	23	1A	Soporte Delantero Motor Derecho		JZ113436	Cambio efectuado por el Proveedor desde Dic-14	dic-14
		1B	Soporte Delantero Motor Izquierdo		JZ113435		
27	27	7	Platina de Seguridad Izquierda		JZ113037	Descripción Errada en el Catalogo de Partes	abr-13
		16	Platina de Seguridad Derecha		JZ113038	Referencia Nueva	abr-13
28	28	2	Plato de Bobinas	59040019	39155604	Referencia Errada en el Catalogo de Partes	abr-13
29	29	4	Pasador Gato Central	JZ113207		Eje de 131.3 mm	abr-13
		4	Pasador Gato Central		JZ113214	Eje de 139.3 mm	abr-13
32	32	1	Leva Freno Delantero	DJ191006	DJ191059	Referencia Errada en el Catalogo de Partes	abr-13
34	34	15	Leva Freno Portabandas	DS151096	30151011	Referencia Errada en el Catalogo de Partes	abr-13
36	37	6	Kit Soporte Leva Clutch	PA401400	DJ191082	Referencia Errada en el Catalogo de Partes	abr-13
		7	Leva Clutch	DJ191055	DJ191083	Referencia Errada en el Catalogo de Partes	abr-13
		9A	Interruptor Clutch	PA401401	DJ201246	Referencia Errada en el Catalogo de Partes	abr-13

ACTUALIZACIONES

Fig. N°	Pág.	Item	Descripción	Referencia Actual	Referencia Nueva	Observación	Fecha
36	38	27	Tornillo Leva Clutch		DL191014	Referencia Nueva	sep-13
		28	Tuerca		39118415	Referencia Nueva	sep-13
		29	Kit Tornillos Ajuste Cable		36DK0019	Referencia Nueva	sep-13
37	39	6	Guardapolvo	36DF1801	DD181032	Referencia y Descripción Errada en el Catálogo de Partes	abr-13
		9	Cilindro Tubo Telescópico	36JZ0040	36JZ0107	Referencia Errada en el Catálogo de Partes	abr-13
		10	Tubo Telescópico	JA151013	JZ121040	Referencia Errada en el Catálogo de Partes	abr-13
	40	25	Pin Retén Tubo Telescópico		31181108	Referencia Nueva	abr-13
		26	Retén Tubo Telescópico		DL181080	Referencia Nueva	abr-13
		27	Guardapolvo		JZ151091	Referencia Nueva	abr-13
38	41	10	Kit Calcomanías Tanque Gasolina		PA233094	Negro-Azul (2 PARTES)	abr-13
					PA233101	Negro-Rojo (2 PARTES)	abr-13
					PA232309	Azul (2 PARTES)	abr-13
					PA233117	Rojo (2 PARTES)	abr-13
40	43	8	Arandela Nylon	39178911	39178924	Referencia Errada en el Catálogo de Partes	abr-13
		11	Tornillo	39214004	39194304	Referencia Errada en el Catálogo de Partes	abr-13
		16	Antivibrante		JZ181271	Referencia Nueva	abr-13
41	44	8	Velocímetro (Solo)		YJZ08001	Referencia Nueva Marca Pricol	jul-14
		9	Medidor de Combustible		YJZ08002	Referencia Nueva Marca Pricol	jul-14
		10	Cubierta Sup. Velocímetro		YJZ08003	Referencia Nueva Marca Pricol	jul-14
		11	Ramal Velocímetro		YJZ08004	Referencia Nueva Marca Pricol	jul-14
		12	Anillo Retenedor		YJZ08008	Referencia Nueva	jul-14
		13	Anillo Retenedor Cubierta Sup.		YJZ08006	Referencia Nueva Marca Pricol	jul-14

ACTUALIZACIONES

Fig. N°	Pág.	Item	Descripción	Referencia Actual	Referencia Nueva	Observación	Fecha
41	44	14	Cubierta Inf. Velocímetro		YJZ08009 YJZ08007	Referencia Nueva Marca Minda Referencia Nueva Marca Pricol	jul-14
		16	Cubierta Interna Velocímetro		YJZ08011	Referencia Nueva Marca Pricol	jul-14
		17	Capuchón Perilla Velocímetro		YJZ08010	Referencia Nueva Marca Pricol	jul-14
44	47	15	Bombillo 12V 3W		DH191037	Referencia nueva	abr-13
		16	Tuerca M8		39096515	Referencia nueva	abr-13
		17	Tornillo		39171404	Referencia nueva	abr-13
		18	Arandela		39179211	Referencia nueva	abr-13
		19	Arandela		39176511	Referencia nueva	abr-13
		20	Tuerca		DJ161229	Referencia nueva	abr-13
		21	Tornillo		39194304	Referencia nueva	abr-13
		22	Kit Bujes y Tornillos		36JZ0101	Referencia nueva	abr-13
46	49	15	Bombillo 12V 5W		DJ201072	Referencia nueva	abr-13
		16	Bombillo Stop		31201028	Referencia nueva	abr-13
		17	Soquete Stop		JZ401046	Referencia nueva	abr-13
47	50	18	Base Bateria	60111417	PA401805	Referencia y Descripción Errada en el Catálogo de Partes	abr-13
		19	Cable relay-Bateria		PA402226	Referencia nueva	abr-13
48	51	3	Defensa Delantera (Integración Nacional)	JZ231211	032034/00	Referencia nueva	abr-13
		3	Defensa Delantera	JZ231211	JZ231225	Cambio efectuado por el Proveedor desde Dic-14	dic-14
		7	Tornillo M8	39249804	4652/00	Para Defensa de Integración Nacional	abr-13
		12	Arandela		4653/00	Para Defensa de Integración Nacional	abr-13

ÍNDICE DE REFERENCIAS

PARTE No.	FIG. No.	PAG. No.
01100905	12	9
020982/00	13	49
032034/00	3	51
22150241	14	13
22150241	11	54
30101096	5	16
30101142	18	14
30101195	3	15
30101235	11	54
30101236	8	27
30101236	11	54
30141031	4	26
30141031	4	27
30141031	3	42
30141039	20	42
30151011	15	34
30151033	3	31
30151038	16	34
30151069	14	34
30151075	5	34
30151096	21	36
30151105	13	34
30181025	4	39
30181026	5	39
30181029	13	39
30181045	18	39
30191038	14	26
30191048	25	38
30201064	17	50
31101173	7	6
31181108	25	40
31201028	16	49
31201079	12	36

PARTE No.	FIG. No.	PAG. No.
31201081	8	11
36DK0017	22	36
36DK0019	29	38
36-JE00-02-STD/47	5	5
36-JE00-02-025/47	5	5
36-JE00-02-050/47	5	5
36-JE00-02-075/47	5	5
36-JE00-02-100/47	5	5
36JE0001	7	3
36JE0001	1	53
36JE0002	5	5
36JE0016	2	17
36JE0016	2	53
36JE0017	3	17
36JE0017	3	53
36JE0018	4	17
36JE0018	4	53
36JE0019	5	17
36JE0019	5	53
36JE0020	6	17
36JE0020	6	53
36JE0021	7	17
36JE0021	7	54
36JE0022	8	17
36JE0022	8	54
36-JZ00-74-STD/47	8	5
36-JZ00-74-025/47	8	5
36-JZ00-74-050/47	8	5
36-JZ00-74-075/47	8	5
36-JZ00-74-100/47	8	5
36JZ0008	9	20
36JZ0015	1A	15
36JZ0023	3	16

PARTE No.	FIG. No.	PAG. No.
36JZ0074	1	5
36JZ0075	1	14
36JZ0077	1	11
36JZ0078	1A	10
36JZ0079	1	2
36JZ0080	2	34
36JZ0080	9	54
36JZ0081	9	4
36JZ0081	10	54
36JZ0082	1	19
36JZ0089	9	41
36JZ0090	11	41
36JZ0091	9	41
36JZ0092	11	41
36JZ0093	9	41
36JZ0094	11	41
36JZ0095	9	41
36JZ0096	11	41
36JZ0098	15	13
36JZ0098	11	54
36JZ0099	6	16
36JZ0101	22	47
36JZ0107	9	39
39019811	15	26
39019811	10	36
39021911	8	46
39021911	1	47
39024211	6	28
39024211	11	46
39029115	19	44
39029215	17	25
39029215	3A	36
39032615	8	28

PARTE No.	FIG. No.	PAG. No.
39032615	12	46
39037511	6	47
39042215	9	29
39045411	13	25
39055302	12	25
39059417	3A	4
39069415	19	36
39071111	3	44
39072211	12	43
39073817	3	13
39074011	12	42
39074701	10A	11
39076101	4	42
39078408	6	26
39078408	6	27
39078912	17	36
39078912	20	39
39079708	6	29
39080708	20	36
39080808	6	9
39080808	16	26
39080808	11	36
39081715	1	9
39084914	10	20
39085517	11	54
39095615	16	47
39098004	10	16
39098717	4	7
39099206	7	8
39099311	6	13
39099906	11	11
39099906	4	12
39099906	6	15

PARTE No.	FIG. No.	PAG. No.
39100006	2	5
39100120	14	16
39104011	5	26
39104011	5	27
39104119	10	14
39105315	9	25
39106301	3	36
39118101	21	40
39118415	28	38
39122515	6	48
39128321	4	2
39130911	20	21
39150711	2	50
39153721	5	36
39154011	18	36
39155204	2	44
39155604	2	28
39166005	6	2
39167121	6A	14
39167304	19	21
39167504	5	21
39168004	9	46
39168304	12	47
39171404	3	37
39171519	3	11
39175904	12	11
39176511	19	47
39177802	5	47
39178001	21	17
39178924	8	43
39179104	8	26
39179211	18	47
39188020	3	4

ÍNDICE DE REFERENCIAS

PARTE No.	FIG. No.	PAG. No.
39190204	3	22
39190701	2	47
39190701	7	47
39190701	1	49
39191204	22	38
39194004	6	23
39194004	3	50
39194304	8	18
39194304	18	21
39194304	11	43
39194304	21	47
39195104	1	43
39196404	9	10
39197015	2	23
39197015	5	51
39198104	22	7
39201719	3	3
39201719	1	53
39212415	10	49
39214124	9	47
39217924	2	42
39219019	6	11
39220404	9	18
39224020	8	34
39224915	18	37
39231004	18	26
39240817	8	13
39242001	7	28
39242001	10	46
39242411	2	43
39245304	2	9
39247604	11	49
39248415	6	42

PARTE No.	FIG. No.	PAG. No.
39248415	5	49
39249211	9	19
39249804	4	23
39249804	7	51
39253921	8	2
39255304	4	51
39256220	4	11
39260011	3A	16
39260801	3	2
39262921	5	2
39265912	19	26
39266921	14	4
39267104	13	26
39268620	3	34
39268720	4	34
39268820	1	31
39270411	20	9
39272315	8	23
39275404	8	19
39275821	5	42
40325E	8	22
41070-2717-NR2/18	2	30
41070-2717-NR53/18	2	30
41070-3017-NR1/18	5	30
41075-2717/18	3	30
4652/00	7	51
4653/00	12	51
4975/00	1	52
4976/00	2	52
4977/00	1	52
4978/00	2	52
4979/00	3	52
4980/00	4	52

PARTE No.	FIG. No.	PAG. No.
4981/00	3	52
4982/00	4	52
4983/00	5	52
4984/00	6	52
4985/00	5	52
4986/00	6	52
4987/00	5	52
4988/00	6	52
4989/00	8	52
4990/00	9	52
4991/00	7	52
5037/00	8	22
5038/00	8	22
52DH0248	4	24
52JA0027	10	10
52JZ0264	14	9
56JZ0123	1	41
59040006	12A	39
59040014	16	21
59040031	7	4
59040038	2	1
59040038	11A	11
59040038	4	14
59040038	10	15
59040050	6	1
59110008	4	6
59120003	3	6
59150014	2	6
59200036	4	10
59200036	2	11
59210023	16	11
59210024	19	7
AA121071	12	2

PARTE No.	FIG. No.	PAG. No.
CL201023	14	47
CM201054	15	44
CS101128	11	4
DD101097	12	13
DD111011	12	21
DD111012	10	21
DD111018	17	21
DD111048	11	21
DD121058	7	54
DD121181	8	14
DD181032	6	39
DD181090	15	39
DD181091	17	39
DD201002	4	49
DE151006	2	31
DE151008	5	31
DE151012	4	31
DE151043	9	33
DE151046	2	33
DE151047	3	33
DE151048	5	33
DE191010	10	32
DE191011	11	32
DE191028	7	32
DE191029	6	32
DE191031	2	32
DE191032	3	32
DE191033	15	32
DE191035	4	32
DF161102	1	29
DG101029	4	3
DG101029	1	53
DG101418	12	14

PARTE No.	FIG. No.	PAG. No.
DG121025	6	18
DG161121	7	43
DG171018	5	25
DG171019	6	25
DH101048	6	4
DH101264	9	11
DH101301	6	19
DH101302	5	19
DH101380	6	10
DH101380	7	21
DH101382	7	20
DH101392	10	4
DH101509	13	9
DH101781	8	20
DH111013	15	21
DH111015	13	21
DH121041	15	17
DH121059	10	17
DH121063	14	17
DH121064	11	17
DH121077	3	53
DH121088	8	54
DH121093	12	17
DH121101	19	17
DH121102	20	17
DH121118	5	53
DH121118	8	54
DH121130	8	54
DH121163	3	53
DH121176	6	53
DH151029	16	36
DH161157	14	27
DH161158	12	28

ÍNDICE DE REFERENCIAS

PARTE No.	FIG. No.	PAG. No.
DH161194	17	26
DH161233	2	22
DH171019	23	35
DH181025	24	40
DH181026	7	24
DH191037	15	47
DJ141008	4	43
DJ151074	7	33
DJ151075	8	33
DJ161069	4	28
DJ161072	12	49
DJ161228	11	15
DJ161229	9	43
DJ161229	20	47
DJ161229	3	49
DJ161280	11	33
DJ181081	30	38
DJ181115	5	24
DJ191023	14	32
DJ191030	5	32
DJ191032	8A	32
DJ191058	8	32
DJ191059	1	32
DJ191082	6	37
DJ191083	7	37
DJ201072	15	49
DJ201108	16	32
DJ201109	9	32
DJ201173	10	28
DJ201219	5	50
DJ201246	9A	37
DJ221019	1	51
DK121041	9	17

PARTE No.	FIG. No.	PAG. No.
DK121054	2	53
DK121055	2	53
DK121063	4	53
DK141041	18	42
DK171006	7	25
DK221024	2	51
DL161015	9	49
DL181080	26	40
DL191014	27	38
DP101165	6	5
DP101269	9	14
DP121059	18	17
DP121059	5	53
DP121059	8	54
DP121067	17	17
DP121067	5	53
DS101117	4	13
DS101154	8	6
DS101215	11	14
DS101276	5	4
DS121126	7	18
DS141012	17	42
DS141012	5	43
DS151010	17	37
DS151025	15	36
DS151073	10	34
DS151090	17	34
DS151094	20	34
DS161125	3	28
DS161224	2	46
DS161224	10	50
DS181007	14	37
DS181012	12	39

PARTE No.	FIG. No.	PAG. No.
DS181015	22	40
DS181016	23	40
DS191052	8	37
DS201025	6	50
DS201082	12	50
DS211007	4	22
DU101213	21	7
DU161102	6A	43
DX151022	25	35
DX191001	20	37
DZ141075	21	42
FD101078	2	12
GF161143	3	27
GH201212	2	48
JA113403	7	23
JA113404	3	23
JA113404	6	51
JA351600	4	20
JA511008	5	1
JA521017	12	4
JA521018	15	4
JA521019	13	4
JA521019	5	14
JA531007	15	16
JA531012	9	6
JA531015	6	6
JA541005	5	11
JA541005	7	15
JA541010	5	10
JA541011	3	10
JA541012	8	10
JA541014	7	10
JA541016	3	12

PARTE No.	FIG. No.	PAG. No.
JA541021	15	11
JA541028	6	21
JA541034	10	11
JA541044	4	15
JA541205	8	15
JA541211	14	14
JA541212	15	14
JA541221	13	15
JA541225	13	14
JA541233	2	15
JA541236	16	14
JA541237	17	14
JA551002	3	7
JA551004	8	7
JA551008	17	7
JA551009	18	7
JA551406	2	16
JA551416	13	16
JA551420	12	16
JA561209	19	9
JA581406	10	2
JA591040	2	19
JA621002	5	13
JA621006	2	13
JA621206	13	13
JA621402	1	20
JA621406	2	20
JA621410	3	20
JA621414	6	20
JB131017	10	31
JB131018	11	31
JB131019	12	31
JB131224	19	34

PARTE No.	FIG. No.	PAG. No.
JB401400	5	37
JB402202	7	5
JB531021	10	6
JB551408	4	16
JB551411	7	16
JB551412	8	16
JC141015	4	44
JC141016	5	44
JD111052	3	43
JD113019	2	27
JD131210	24	35
JD131212	26	35
JD141003	1	34
JD161002	6	36
JD161006	7	36
JD171052	9	42
JD171801	13	42
JD351206	14	21
JD401007	6	49
JD401803	13	50
JD511004	2	2
JD511008	7	2
JD511010	3	1
JD511203	1	53
JD511204	1	53
JD511205	1	53
JD511209	6	3
JD521002	3	5
JD531004	5	6
JD541000	7	11
JD551400	11	16
JD561002	5	8
JD561004	3	8

ÍNDICE DE REFERENCIAS

PARTE No.	FIG. No.	PAG. No.
JD561006	2	8
JD561011	6	8
JD561203	17	9
JD561204	18	9
JD561416	7	9
JE351002	1	21
JE351004	1	21
JE351005	2	21
JE351206	3	21
JE501006	1	10
JE511049	2	4
JE511050	4	4
JE511200	1	3
JE511201	2	3
JE511204	5	3
JE511206	1	4
JE511230	8	4
JE521011	10	54
JE521019	9A	4
JE531001	11	6
JE531008	1	6
JE541008	9	13
JE541014	10	54
JE541030	9B	4
JE541210	12	15
JE541230	5	15
JE541231	6	14
JE551209	5	7
JE551210	13	7
JE561003	1	8
JE581218	16	17
JE581218	5	53
JE581223	13	17

PARTE No.	FIG. No.	PAG. No.
JE581231	1	17
JE591002	3	19
JE621001	1	13
JG131219	6	34
JG181238	7	44
JG571024	13	11
JK121007	7	39
JK121009	8	39
JL113028	7	26
JL113028	9	27
JL131807	4	33
JL171060	15	42
JL171803	14	42
JL181219	10	43
JL181225	14	25
JL401600	1	50
JL561409	11	9
JL561410	10	9
JM191014	13	36
JN131003	8	31
JN131203	7	34
JN181211	14	31
JN351604	4	50
JP351007	2	21
JV402205	15	50
JW131801	1	33
JW131805	12	32
JW131807	6	33
JW131810	10	33
JW161017	6	43
JW181241	13	31
JW351400	4	5
JW541000	3	14

PARTE No.	FIG. No.	PAG. No.
JW541005	2	14
JW561206	15	9
JW561208	16	9
JW591030	7	19
JZ111038	1	24
JZ111072	14	36
JZ113020	20	26
JZ113021	9	26
JZ113023	10A	27
JZ113026	12	27
JZ113027	10	26
JZ113028	1	26
JZ113031	1	27
JZ113032	11	27
JZ113035	11	26
JZ113035	15	27
JZ113036	2	26
JZ113037	7	27
JZ113038	16	27
JZ113039	3	26
JZ113042	13	27
JZ113203	2	29
JZ113204	7	29
JZ113206	3	29
JZ113207	4	29
JZ113209	5	29
JZ113210	8	29
JZ113211	8A	29
JZ113212	5A	29
JZ113214	4	29
JZ113410	5	23
JZ113411	9	23
JZ113426	1	23

PARTE No.	FIG. No.	PAG. No.
JZ113435	1B	23
JZ113436	1A	23
JZ113805	2	24
JZ113806	10	25
JZ121015	19	39
JZ121027	1	39
JZ121030	2	39
JZ121031	3	39
JZ121040	10	39
JZ122001	3	25
JZ122003	1	25
JZ122005	11	25
JZ122008	15	25
JZ122010	4	25
JZ122011	8	25
JZ122012	16	25
JZ131028	1	30
JZ131217	21	35
JZ131224	4	30
JZ131601	9	31
JZ131803	18	34
JZ131810	8	36
JZ131813	9	34
JZ131818	6	31
JZ131875	9	36
JZ141001	9	54
JZ141005	9	54
JZ151045	15A	37
JZ151047	16	39
JZ151047	11	47
JZ151064	9	37
JZ151065	19	37
JZ151069	10	37

PARTE No.	FIG. No.	PAG. No.
JZ151070	2	37
JZ151078	15	37
JZ151079	16	37
JZ151083	6	24
JZ151084	3	24
JZ151091	27	40
JZ161009	1	36
JZ161011	4	36
JZ161019	2	36
JZ161024	12	26
JZ161207	2	45
JZ161208	3	45
JZ161210	1	45
JZ161217	7	22
JZ171004	1	42
JZ171017	8	42
JZ171807	10	42
JZ171817	16	42
JZ171818	19	42
JZ171829	11	42
JZ181007	4	37
JZ181009	5	46
JZ181012	13	37
JZ181013	12	37
JZ181015	10	47
JZ181214	1	46
JZ181227	5	41
JZ181231	6	41
JZ181233	4	41
JZ181237	8	47
JZ181238	2	41
JZ181260	8	48
JZ181261	9	48

ÍNDICE DE REFERENCIAS

PARTE No.	FIG. No.	PAG. No.
JZ181269	14	43
JZ181270	13	43
JZ181271	16	43
JZ181414	3	41
JZ181415	1	28
JZ181416	5	28
JZ181419	9	28
JZ181420	3	46
JZ181421	4	46
JZ191000	1	22
JZ191010	5	22
JZ191011	6	22
JZ231211	3	51
JZ231225	3	51
JZ231403	8	51
JZ231410	11	51
JZ231411	10	51
JZ231600	23	38
JZ231601	24	38
JZ232600	26	38
JZ232805	14	49
JZ232810	13	49
JZ233145	10	41
JZ233153	10	41
JZ233161	10	41
JZ233169	10	41
JZ233177	8	41
JZ233178	7	41
JZ351211	8	21
JZ351213	9	21
JZ401013	7	50
JZ401029	13	47
JZ401036	4	48

PARTE No.	FIG. No.	PAG. No.
JZ401037	1	48
JZ401038	5	48
JZ401039	7	48
JZ401042	7	49
JZ401043	4	47
JZ401046	17	49
JZ401400	21	38
JZ401803	9	50
JZ401804	11	50
JZ401809	8	50
JZ402000	4	21
JZ402217	16	50
JZ402600	7	42
JZ511021	1	1
JZ541209	1	15
JZ541214	7	14
JZ541226	9	15
JZ551004	20	7
JZ551004	9	54
JZ551008	9	7
JZ551010	1	7
JZ551200	7	7
JZ551202	2	7
JZ551204	16	7
JZ551205	15	7
JZ551206	10	7
JZ551208	14	7
JZ551210	11	7
JZ551211	12	7
JZ551213	6	7
JZ551413	1	16
JZ551415	9	16
JZ561002	4	8

PARTE No.	FIG. No.	PAG. No.
JZ561201	3	9
JZ561402	9	9
JZ561404	5	9
JZ561405	8	9
JZ561407	4	9
JZ571000	1	12
JZ571001	5	12
JZ581020	1	18
JZ581025	5	18
JZ581026	4	18
JZ581032	3	18
JZ581229	11	2
JZ581405	9	2
JZ591095	4	19
JZ621000	7	13
JZ621200	10	13
JZ621201	11	13
JZ621202	11	54
JZ621203	11	54
KACA0820	9	51
KADA0618	2	18
KBUA0545	8	49
LAC00005	10	27
LAC00019	2	25
LAC00031	11	37
LAD00011	5	20
LAD00018	14	15
LAD00037	13	32
LAD00048	10	23
LAD00082	6	46
LAE00001	7	46
LAE00022	11	28
LBU00004	15	31

PARTE No.	FIG. No.	PAG. No.
LBU00005	16	31
LBU00007	15	43
LCA00002	7	31
LCA00005	3	48
LCB00005	12	34
LDB00001	22	35
LDB00007	18	44
LJA00004	14	11
PA121017	11	39
PA181226	1	44
PA181227	3	47
PA232309	10	41
PA233094	10	41
PA233101	10	41
PA233117	10	41
PA401009	2	49
PA401405	1	37
PA401805	18	50
PA402216	14	50
PA402226	19	50
PA402422	6	44
PA402424	8	44
PA402425	9	44
PA402426	10	44
PA402427	16	44
PA402428	13	44
PA402429	17	44
PA402431	11	44
PA402432	20	44
PF121028	14	39
PF131220	11	34
PF511027	4	1
PF541018	2	10

PARTE No.	FIG. No.	PAG. No.
YJZ08001	8	44
YJZ08002	9	44
YJZ08003	10	44
YJZ08004	11	44
YJZ08006	13	44
YJZ08007	14	44
YJZ08008	12	44
YJZ08009	14	44
YJZ08010	17	44
YJZ08011	16	44

FICHA TÉCNICA DISCOVER 125 ST

CARACTERÍSTICA	UNIDAD
MOTOR	
Potencia máxima	12.8 hp @ 9.000rpm
Tipo	Monocilindrico refrigerado por aire
Cilindrada	124.6cc
Torque máximo	10.8 Nm @ 6.500rpm
Relación de compresión	9.8 +/- 0.5 : 1
Arranque	Eléctrico y de pedal.
Bujía	Marca CHAMPION PRZ9HC ó BOSCH-UR4HC (2 Unds)
Lubricación	Forzada bomba húmeda
Transmisión	5 velocidades
Capacidad del tanque de combustible	10 litros (2.64 galones)
FRENOS	
Freno delantero	Disco
Freno trasero	Bandas expandibles.
SISTEMA ELÉCTRICO	
Farola	12V, 35/35W HS-1
Cola/luz de freno:	12V 21/5W
Direccionales	12V10W
Pito	12V DC
Batería	12V 5Amp MF
LLANTAS	
Llanta delantera	2.75-17
Llanta trasera	3.00-17
SUSPENSIÓN	
Delantera	Horquilla telescópica.
Trasera	Brazo oscilante con Mononitrox.



Discover
125 ST





www.auteco.com.co

Línea gratuita nacional: 018000 520090

