

Discover

Discover 125



Mobil Super[™]
4T Ultra

CATÁLOGO DE PARTES


auteco

IRC LLANTAS **TECNOLOGÍA JAPONESA**



**Los Expertos en motos
las usan y recomiendan:**

 **BAJAJ**
Distinctly Ahead

 **auteco**
www.auteco.com.co

APLICACIONES DE LAS LLANTAS IRC EN LOS MODELOS BAJAJ

MODELO	APLICACIÓN	MEDIDA	MARCA	GRABADO	TIPO DE GRABADO	CÓDIGO
PULSAR 200 NS	DELANTERA	100/80-17	IRC	NR73	PISTERA	41070-1017-NR73/18
		110/70-17		RX01	PISTERA	41070-1117-RX01/18
	TRASERA	130/70-17	IRC	RX01	PISTERA	41070-1317-RX01/18
PULSAR 220	DELANTERA	90/90X17	IRC	NF45	PISTERA TUBE LESS	41070-9017-NF45/18
				NF52TL	PISTERA TUBE LESS	41070-9017-NF52TL/18
				NF42	PISTERA TUBE LESS	41070-9017-NF42/18
				NF46	PISTERA TUBE LESS	41070-9017-NF46/18
	TRASERA	110/70-17	IRC	RX01	PISTERA TUBE LESS	41070-1117-RX01/18
				130/70-17	RX01	PISTERA TUBE LESS
AVENGER 220	DELANTERA	90/90X17	IRC	NF45	PISTERA	41070-9017-NF45/18
	TRASERA	130/90X15		NR67	SPORT	41070-1315-NR67/18
PULSAR 200/180 UG	DELANTERA	2.75X17	IRC	NF53	PISTERA	41070-2717-NR53/18
		90/80X17		NR73	PISTERA	41070-9017-NR73TT/18
		90/90X17		NF53	PISTERA	41070-9017-NF53/18
		100/80-17		NR73	PISTERA	41070-1017-NR73/18
		110/70-17		RX01	PISTERA	41070-1117-RX01/18
	TRASERA	130/70-17	IRC	RX01	PISTERA	41070-1317-RX01/18

APLICACIONES DE LAS LLANTAS IRC EN LOS MODELOS BAJAJ

MODELO	APLICACIÓN	MEDIDA	MARCA	GRABADO	TIPO DE GRABADO	CÓDIGO
PULSAR 135	DELANTERA	2.75X17	IRC	NR53	PISTERA	41070-2717-NR53/18
		90/80-17		NR73TT	PISTERA	41070-9017-NR73TT/18
		70/90-17		NF63BZ	PISTERA	41070-7017-NF63BZ/18
	TRASERA	110/80-17	IRC	NR53	PISTERA	41070-1117-NR53/18
				NR64	PISTERA	41070-1117-NR64/18
		100/80X17		NR73	PISTERA	41070-1017-NR73/18
PULSAR 180 (CLASSIC, DTS-i)	DELANTERA	2.75X18	IRC	NR21	SPORT	41070-2718-NR21/18
				NF2	LINEAL	41070-2718-NF2/18
				NR53	PISTERA	41070-2718-NR53/18
	TRASERA	3.00X18	IRC	GP1	TRIAL ROMBO	41070-3018-GP1/18
				NR1	SPORT	41070-3018-NR1/18
				NR53	PISTERA	41070-3018-NR53/18
DISCOVER 125 ST DISCOVER 125 DISCOVER 100 DISCOVER 135 KS/ES DISCOVER DTSI PULSAR 180 DTS-i TEC, BLACK, PULSAR II	DELANTERA	2.75X17	IRC	NR53	PISTERA	41070-2717-NR53/18
		90/80-17		NR73TT	PISTERA	41070-9017-NR73TT/18
		70/90-17		NF63BZ	PISTERA	41070-7017-NF63BZ/18
	TRASERA	3.00X17	IRC	GP1	TRIAL ROMBO	41070-3017-GP1/18
				NR1	SPORT	41070-3017-NR1/18
		100/80-17 80/90-17		NR73 NR78YL	PISTERA PISTERA	41070-1017-NR73/18 41070-8017-NR78Y/18
DISCOVER 100M	DELANTERA	90/80-17	IRC	NR73TT	PISTERA	41070-9017-NR73TT/18
	TRASERA	100/80X17		NR73	PISTERA	41070-1017-NR73/18

APLICACIONES DE LAS LLANTAS IRC EN LOS MODELOS BAJAJ

MODELO	APLICACIÓN	MEDIDA	MARCA	GRABADO	TIPO DE GRABADO	CÓDIGO
PLATINO 125 5S, PLATINO CT, 100 SPORT, 125, XCD 125	DELANTERA	90/80-17	IRC	NR73TT	PISTERA	90/80-17-NR73-TT
		70/90-17		NF63BZ	PISTERA	70/90-17-NF63BZ-TT
		2.75X17		NR53	PISTERA	275-17-NR53-TT
	TRASERA	100/80-17	IRC	GP1	TRIAL ROMBO	275-17-GP1-TT
		3.00X17		NR73	PISTERA	100/80-17-NR73-TT
				NR1	SPORT	300-17-NR1-TT
BOXER CON RIN 17" BM 150, CT 100, BM 100	DELANTERA	90/80-17	IRC	NR73TT	PISTERA	41070-9017-NR73TT/18
		90/90-17		NR53	PISTERA	41070-2717-NR53/18
		2.75X17	IRC	NR53	PISTERA	41070-2717-NR53/18
	TRASERA	100/80-17	IRC	GP1	TRIAL ROMBO	41070-2717-GP1/18
		100/80-17		NR73	PISTERA	41070-1017-NR73/18
		3.00X17	IRC	GP1	TRIAL ROMBO	41070-3017-GP1/18
BOXER BM 100 CLASSIC ES	DELANTERA	2.75X17	IRC	NR1	SPORT	41070-3017-NR1/18
	TRASERA	3.00X17		NR53	PISTERA	41070-2717-NR53/18
BOXER CON RIN 18" 4T, UG, K-TEC	DELANTERA	2.50X18	IRC	NF2	LINEAL	41070-2518-NF2/18
				NR53	PISTERA	41070-2518-NR53/18
	TRASERA	3.00X18	IRC	GP1	TRIAL ROMBO	41070-3018-GP1/18
				NR1	SPORT	41070-3018-NR1/18
				NR53	PISTERA	41070-3018-NR53/18
						NR21
DELANTERA	2.75X18	IRC	NF2	LINEAL	41070-2718-NF2/18	
			NR53	PISTERA	41070-2718-NR53/18	
			TRASERA	3.00X18	IRC	GP1
NR1	SPORT	41070-3018-NR1/18				
NR53	PISTERA	41070-3018-NR53/18				

APLICACIONES DE LAS LLANTAS IRC EN LOS MODELOS BAJAJ

MODELO	APLICACIÓN	MEDIDA	MARCA	GRABADO	TIPO DE GRABADO	CÓDIGO
AVANTI	DELANTERA	2.25X17	IRC	NF3	LINEAL	41070-2217-NF3/18
				NR53	PISTERA	41070-2217-NR53/18
		2.50X17		TR1	TRIAL ROMBO	41070-2517-TR1/18
	TRASERA	2.75X17	IRC	NR2	SPORT	41070-2717-NR2/18
				NR53	PISTERA	41070-2717-NR53/18
				GP1	TRIAL ROMBO	41070-2717-GP1/18
PLUS/CLASSIC/LEGEND	DELANTERA	3.50X10	IRC	MB-27	SPORT	41070-3510-27/18
	TRASERA					

Advierta lo que le dicen las llantas mientras conduce:

- Si su respuesta a la dirección es lenta o si en las curvas y en el frenado la respuesta es pesada, es muy probable que sus llantas estén desinfladas.
- Vibración o tambaleo durante la conducción, puede significar que la presión en las llantas es mayor a la recomendada, o que ha ocurrido un daño en la llanta y la falla es inminente.
- La llanta puede vibrar a ciertas velocidades debido al desbalanceo, en este caso su desgaste será muy acelerado.

**RECUERDE SIEMPRE REVISAR LA PRESIÓN DE AIRE EN SUS LLANTAS
ANTES DE COMENZAR A RODAR**

PREFACIO

Es nuestro placer presentarles a ustedes el Catálogo de Partes.

Este Catálogo ha sido especialmente diseñado para ayudarle en la selección de las partes correctas con el fin de mantener el vehículo en las mejores condiciones.

Los repuestos originales están sujetos a un exigente estándar de control de calidad, por lo tanto es necesario que usted sólo use repuestos originales.

En nuestro constante esfuerzo para mejorar la eficiencia y desempeño de su vehículo, las especificaciones, diagramas y número de partes pueden cambiar sin previo aviso. Consecuentemente las descripciones de los repuestos en este Catálogo pueden no ser las finales y definitivas.

Las alteraciones y modificaciones que ocurren en la impresión de este Catálogo, serán informadas a nuestra red, a través de circulares de Servicio o en nuestra página web: www.auteco.com.co accediendo al link repuestos. Es requisito que usted actualice su Catálogo y haga las correcciones necesarias, una vez reciba dichas circulares. Lo anterior le asegurará un rápido y adecuado despacho de sus partes, pues las órdenes están siendo diligenciadas con las referencias más actualizadas.

En caso de necesitar asistencia técnica, comunicarse con el Distribuidor Autorizado o llamar al Departamento de Servicios Auteco-Kawasaki.



DIRECTORIO TELEFÓNICO - UN REPUESTOS Y ACCESORIOS

ÁREA COMERCIAL Y ASESORES DE VENTAS

NOMBRE	CARGO	ZONA	CELULAR	CORREO ELECTRÓNICO
Alejandro Posada	ASESOR COMERCIAL	Norte Área Metropolitana de Medellín	314 811 04 09	aposada@auteco.com.co
Alexánder Grajales	ASESOR COMERCIAL	Córdoba, Cauca y El Bagre	310 373 90 19	agrajales@auteco.com.co
Bernardo Muriel	ASESOR COMERCIAL	Arauca y Norte de Santander	310 436 27 42	bmuriel@auteco.com.co
Carlos Humberto Tobón	ASESOR COMERCIAL	Tolima	310 447 36 11	ctobon@auteco.com.co
Carlos Salazar	ASESOR COMERCIAL	Bucaramanga y Área Metropolitana	310 414 88 45	csalazar@auteco.com.co
Edwin Guzmán Jiménez	ASESOR COMERCIAL	Atlántico	313 584 21 93	eguzman@auteco.com.co
Eliecer Zamora Vásquez	ASESOR COMERCIAL	Cali y Cauca	313 584 47 13	ezamora@auteco.com.co
Elkin Humberto Gallego	ASESOR COMERCIAL	Sur de Área Metropolitana de Medellín	310 436 25 98	egallego@auteco.com.co
Esmeralda Forero Acosta	ASESOR COMERCIAL	Zona Centro Bogotá	313 585 22 07	eforero@auteco.com.co
Fredy Alexánder Jiménez	ASESOR COMERCIAL	Zona Norte Bogotá	313 585 98 37	fjimenez@auteco.com.co
Gonzalo Saldarriaga	ASESOR COMERCIAL	Neiva y Norte del Huila	310 406 88 74	gsaldarriaga@auteco.com.co
Héctor Jairo López	ASESOR COMERCIAL	Caldas y Norte de Risaralda	312 257 67 91	hlopez@auteco.com.co
Hernán Pedraza	ASESOR COMERCIAL	Pueblos de Cundinamarca	314 812 64 53	hpedraza@auteco.com.co
Hilde Alexánder García	ASESOR COMERCIAL BOUTIQUES	Área Metropolitana Medellín	321 641 50 63	hgarcia@auteco.com.co
Jaime Alfonso Villalba	ASESOR COMERCIAL	Bolívar	313 584 72 62	jvillalba@auteco.com.co
Jesus Enrique Quintero Restrepo	ASESOR COMERCIAL	Magdalena	313 585 60 28	jequintero@auteco.com.co
John Dario Gaviria (Encargado)	ASESOR COMERCIAL	Sucre	321 799 79 39	kgaviria@auteco.com.co
John Jairo López	ASESOR COMERCIAL	Risaralda, Quindío y Cartago	310 444 22 15	jlopez@auteco.com.co
Jorge Gil	ASESOR COMERCIAL	Casanare, Vichada, Boyacá	313 672 73 53	kgil@auteco.com.co
Jorge Mario Maya	ASESOR COMERCIAL	Cesar y Guajira	312 258 93 84	jmaya@auteco.com.co
Jovany Castro Betancur	ASESOR COMERCIAL	Sur del Huila y Cauca	313 767 78 43	jcastro@auteco.com.co
Karen Lorena Candanoza	ASESOR COMERCIAL	Zona Sur Bogotá	313 585 35 61	kcandanoza@auteco.com.co
Mauricio Mejía	ASESOR COMERCIAL	Suroeste, Noreste y Chocó	312 257 61 75	mmejia@auteco.com.co
Miguel Ángel Guerrero	ASESOR COMERCIAL	Norte del Valle y Buenaventura	314 772 07 98	mguerrero@auteco.com.co
Nestor Adarve	ASESOR COMERCIAL	Resto de Antioquia y Urabá	310 436 26 89	nadarve@auteco.com.co
Rubén Dario Campo Cárdenas	ASESOR COMERCIAL	Nariño y Putumayo	321 799 79 06	rcampo@auteco.com.co
Uberney Ortiz Vélez	ASESOR COMERCIAL	Magdalena Medio	313 672 73 37	uortiz@auteco.com.co
William Gutiérrez	ASESOR COMERCIAL	Meta	310 407 40 72	wgutierrez@auteco.com.co
Sergio Restrepo Taborda	GERENTE CCIAL. REPUESTOS Y ACCESORIOS	Nacional	321 779 13 97	sgrestrepo@auteco.com.co
Daniel Ángel Neira	GERENTE CCIAL. ACCESORIOS	Nacional	313 716 85 65	dangel@auteco.com.co
Jhon Alexánder Estrada	GERENTE CCIAL. REGIONAL	Zona Norte	311 737 37 48	jestrada@auteco.com.co
Juan Guillermo Ospina	GERENTE CCIAL. REGIONAL	Zona Sur	313 767 78 36	kgospina@auteco.com.co
Alejandro García P.	Tutor CBU	Norte	320 682 0964	agarcia@auteco.com.co
Laura Ocampo	Tutor CBU	Sur	311 358 76 27	repuestoscbu@auteco.com.co

SERVICIO AL CLIENTE

LÍNEA ÚNICA DE SERVICIO AL CLIENTE CANAL (4) 444 81 90

UN DE REPUESTOS Y ACCESORIOS • FAX OFICINAS: 373 03 75

ATENCIÓN EN:	NOMBRE	E-MAIL	TELÉFONO	FAX
SERVICIO A CONCESIONARIO Y MAYORISTAS	WILLINGTON FRANCO	servicioadistribuidorseymayoristas@auteco.com.co		
SERVICIO PAGO ANTICIPADO	DORIS CARMONA	serviciopagoanticipadorptos@auteco.com.co		
COORDINADOR SERVICIO POSTVENTA	CARLOS ESTEBAN SUÁREZ	csuarez@auteco.com.co		(4) 373 83 94
GARANTÍAS	ALEJANDRO FERNÁNDEZ	garantias2@auteco.com.co		
DEVOLUCIONES - RECLAMOS	YUDY DUQUE	devolucionesrptos@auteco.com.co		
MOTO FUERA DE RUTA	RICARDO CUARTAS	motofueraderuta@auteco.com.co		(4) 306 84 86
LÍNEA DE ATENCIÓN AL CLIENTE	DANIEL RINCÓN SERGIO OSORNO		(4) 444 81 90	
CARTERA		cartera@auteco.com.co		(4) 277 51 17 (4) 306 81 54
VENTA MOTOS		pedidosmotos@auteco.com.co		(4) 372 62 95

AUTOTECNICA COLOMBIANA S.A.S (AUTECO S.A.S) SEDE PRINCIPAL Cra. 42 N° 45-77 Itagüi Ant. - PBX: (4)306 81 81
Atención a clientes finales: LÍNEA GRATUITA NACIONAL - 01 8000 52 00 90

ÍNDICE

FIGURA Nº	DESCRIPCIÓN	PÁG. Nº	FIGURA Nº	DESCRIPCIÓN	PÁG. Nº
1	TAPA CULATA	1	27	REPOSAPIÉ TRASERO	27
2	CULATA	2	28	GUARDABARRO TRASERO Y DELANTERO	28
3	VÁLVULAS	3	29	GATO CENTAL	29
4	EJE DE LEVAS / TENSOR CADENILLA	4	30	LLANTAS / RINES / NEUMÁTICOS	30
5	CILINDRO / PISTÓN	5	31	DISCO FRENO DELANTERO	31
6	CIGÜEÑAL	6	32	CILINDRO BOMBA FRENO	32
7	TRANSMISIÓN	7	33	CALIPER DELANTERO	33
8	SELECTOR DE CAMBIOS	8	34	PORTA BANDAS TRASERO	34 - 35
9	EJE DE CAMBIOS	9	35	PEDAL FRENO	36
10	CARCASA DERECHA	10	36	MANUBRIO	37 - 38
11	CARCASA IZQUIERDA	11	37	SUSPENSIÓN DELANTERA	39
12	CUBIERTA CLUTCH	12	38	TANQUE GASOLINA / GUARDABARRO / TAPAS LATERALES	40
13	CUBIERTA VOLANTE	13	39	GRIFO DE GASOLINA	41
14	CLUTCH	14	40	ANTIVIBRANTES TANQUE Y TAPAS LATERALES	42
15	PEDAL CRANK	15	41	VELOCÍMETRO	43
16	CARBURADOR	16	42	CABLES	44
17	FILTRO DE AIRE	17	43	GUARDACADENA	45
18	SILENCIADOR	18	44	FAROLA	46 - 47
19	BOMBA DE ACEITE	19	45	DIRECCIONALES	48
20	MOTOR DE ARRANQUE	20	46	STOP	49
21	MAGNETO / C.D.I. / PLATO DE BOBINAS	21	47	EQUIPO ELÉCTRICO	50
22	SILLÍN	22	48	HERRAMIENTAS / ACCESORIOS	51
23	SOPORTES DE MOTOR	23		LISTA DE KITS	52 - 53
24	CHASIS	24		ACTUALIZACIONES	54 - 55
25	BRAZO OSCILANTE / AMORTIGUADOR	25		INDICE DE REFERENCIAS	56 - 60
26	REPOSAPIÉ DELANTERO	26			

ÍNDICE DE GRÁFICOS

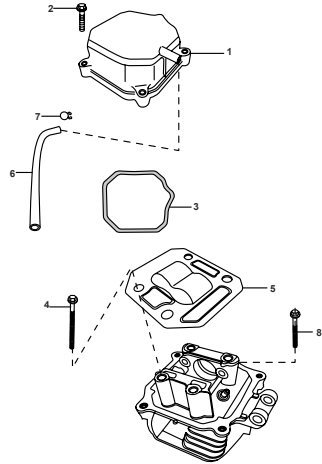


FIGURA N° 1: TAPA CULATA

**PÁG. N°
1**

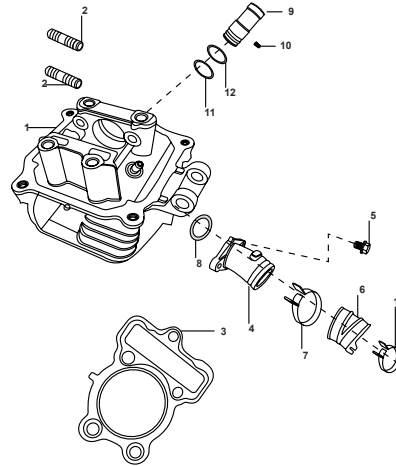


FIGURA N° 2: CULATA

**PÁG. N°
2**

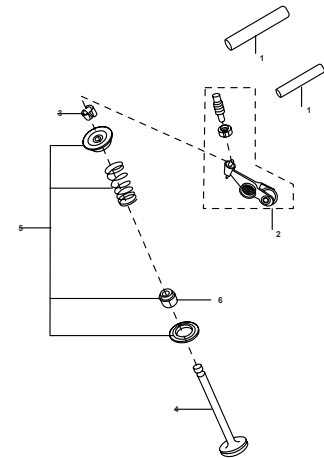
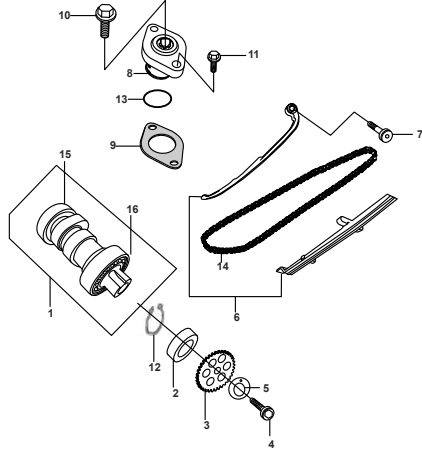


FIGURA N° 3: VALVULAS

**PÁG. N°
3**



**FIGURA N° 4: EJE DE LEVAS /
TENSOR CADENILLA**

**PÁG. N°
4**

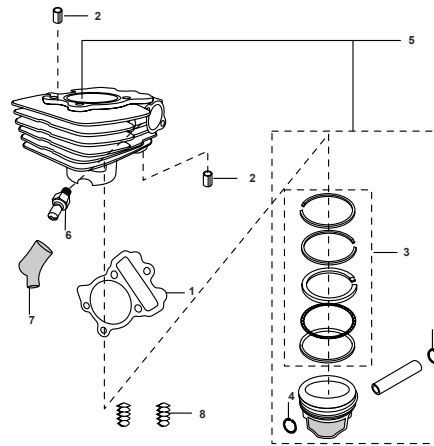


FIGURA N° 5: CILINDRO / PISTÓN

**PÁG. N°
5**

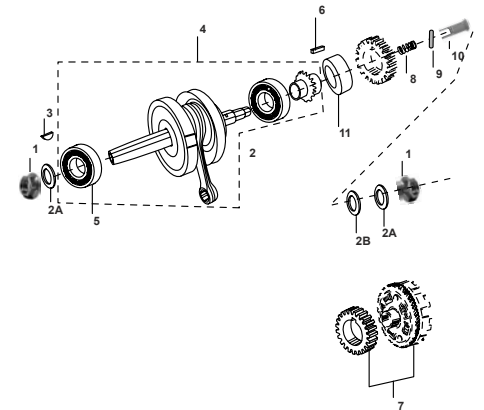
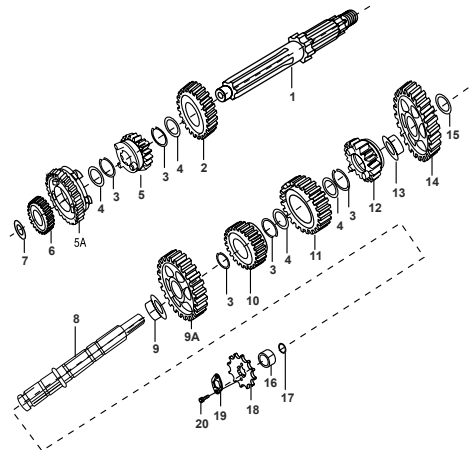
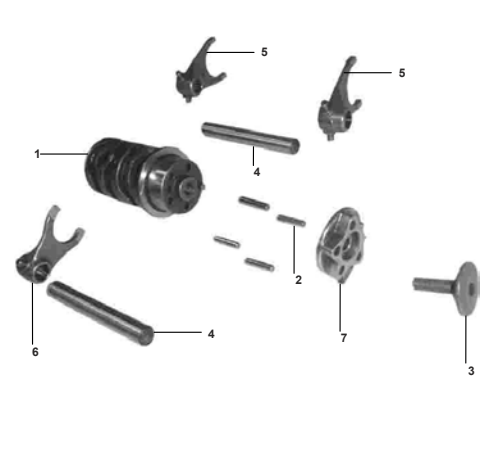
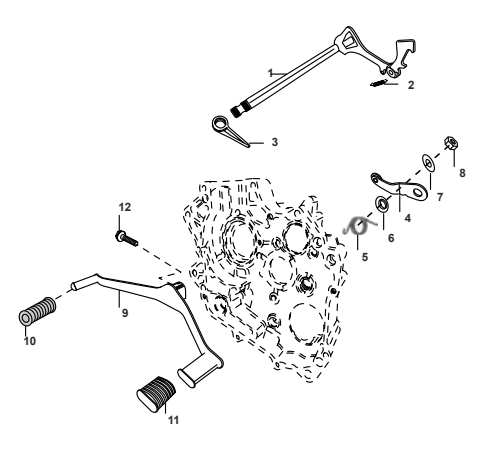
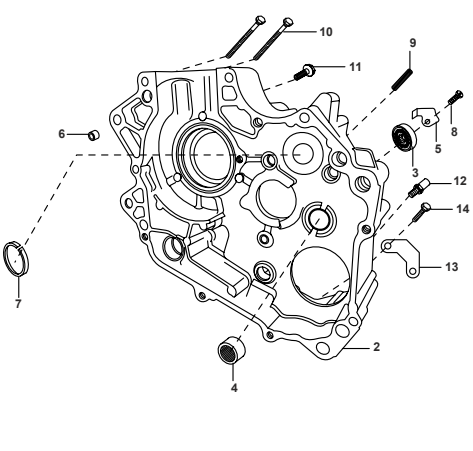
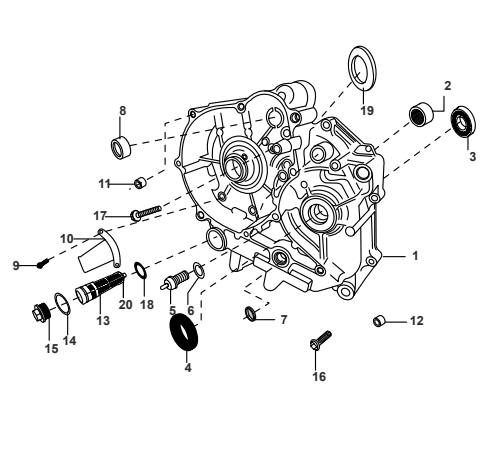
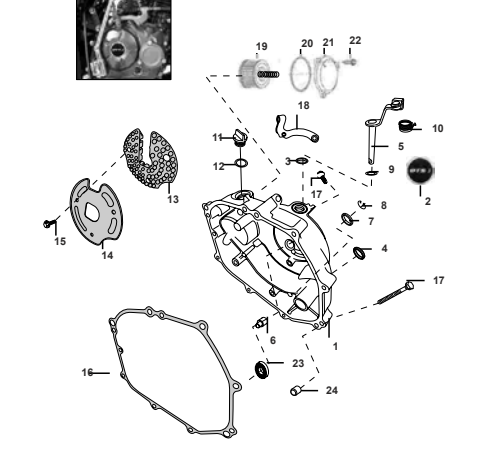


FIGURA N° 6: CIGÜEÑAL

**PÁG. N°
6**

ÍNDICE DE GRÁFICOS

			
FIGURA N° 7: TRANSMISIÓN	PÁG. N° 7	FIGURA N° 8: SELECTOR DE CAMBIOS	PÁG. N° 8
			
FIGURA N° 10: CARCASA DERECHA	PÁG. N° 10	FIGURA N° 11: CARCASA IZQUIERDA	PÁG. N° 11
FIGURA N° 12: CUBIERTA CLUTCH	PÁG. N° 12		

ÍNDICE DE GRÁFICOS

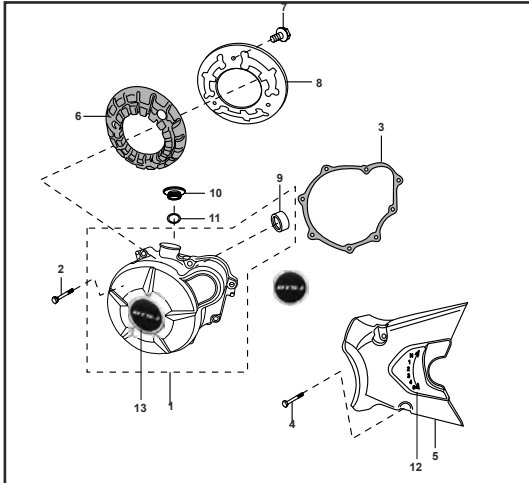


FIGURA N° 13: CUBIERTA VOLANTE

PÁG. N° 13

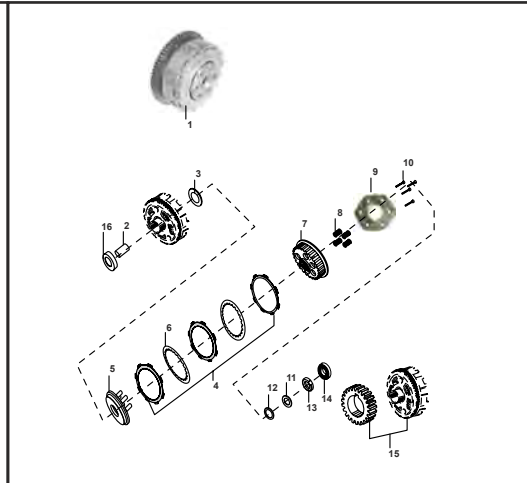


FIGURA N° 14: CLUTCH

PÁG. N° 14

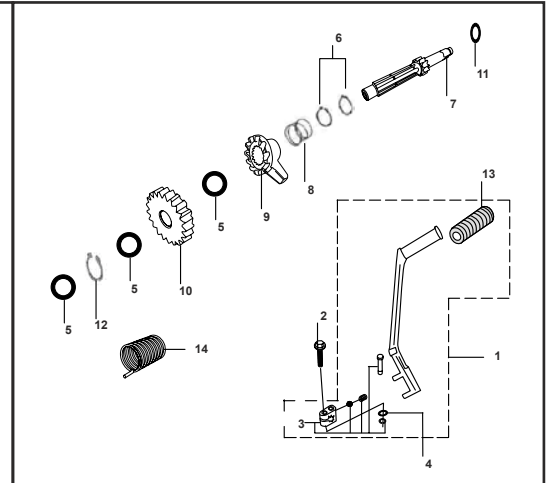


FIGURA N° 15: PEDAL CRANK

PÁG. N° 15

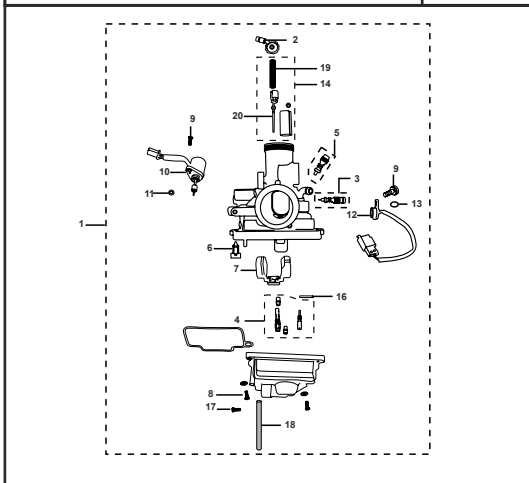


FIGURA N° 16: CARBURADOR

PÁG. N° 16

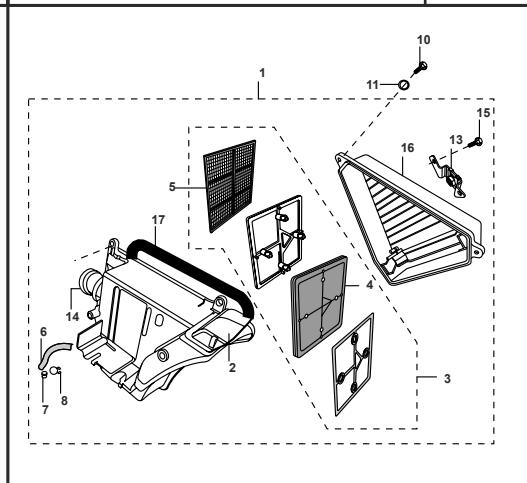


FIGURA N° 17: FILTRO DE AIRE

PÁG. N° 17

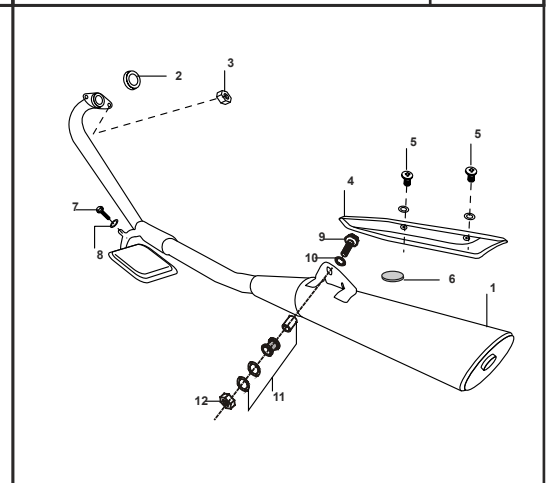
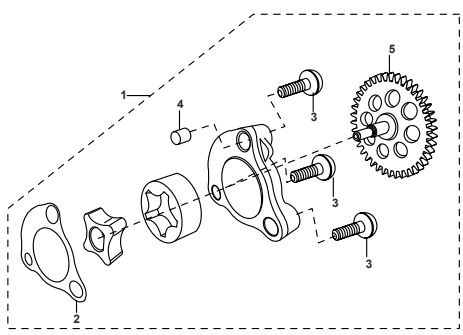
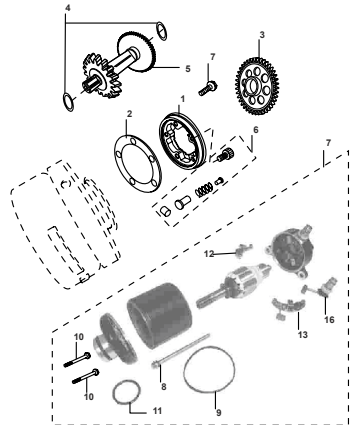
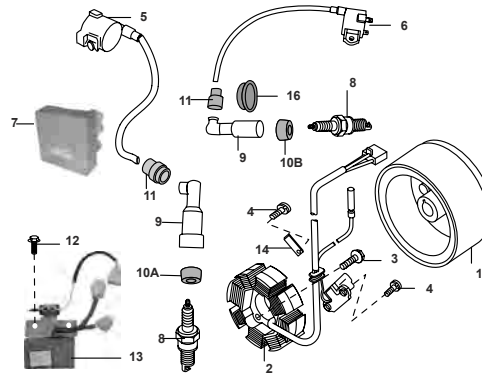
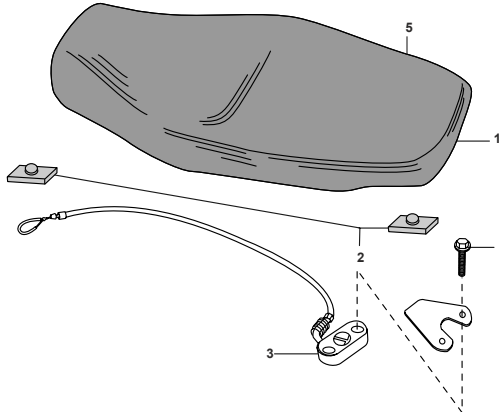
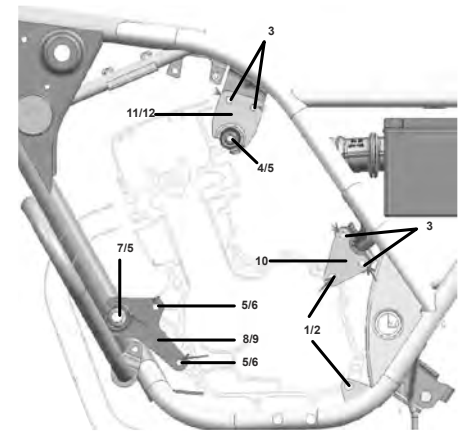
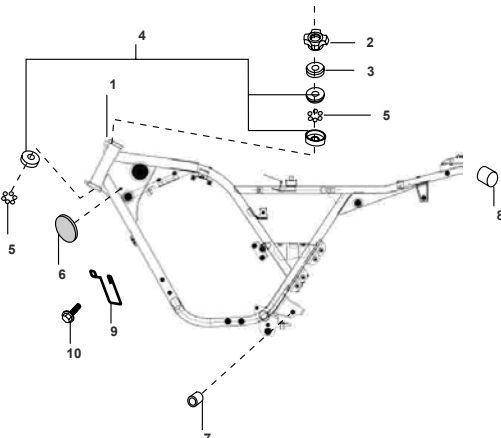


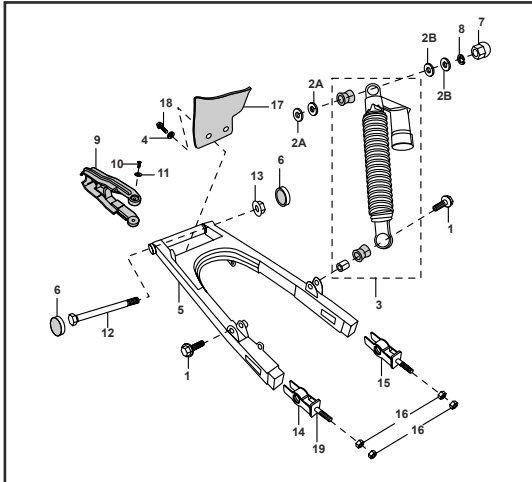
FIGURA N° 18: SILENCIADOR

PÁG. N° 18

ÍNDICE DE GRÁFICOS

			
FIGURA N° 19: BOMBA DE ACEITE	PÁG. N° 19	FIGURA N° 20: MOTOR DE ARRANQUE	PÁG. N° 20
			PÁG. N° 21
FIGURA N° 22: SILLIN	PÁG. N° 22	FIGURA N° 23: SOPORTES DE MOTOR	PÁG. N° 23
FIGURA N° 24: CHASIS	PÁG. N° 24	FIGURA N° 24: CHASIS	PÁG. N° 24

ÍNDICE DE GRÁFICOS



**FIGURA N° 25: BRAZO OSCILANTE/
AMORTIGUADOR**

**PÁG. N°
25**

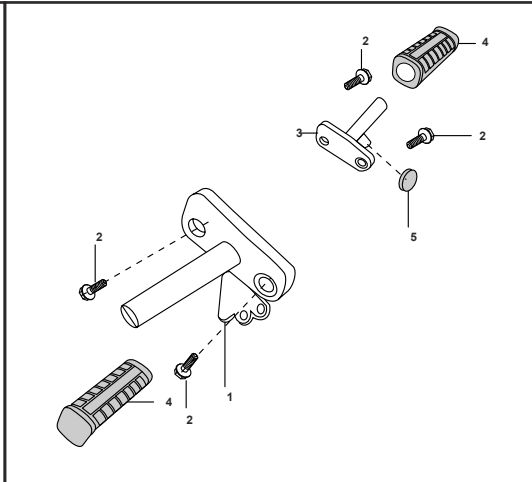


FIGURA N° 26: REPOSAPIÉ DELANTERO

**PÁG. N°
26**

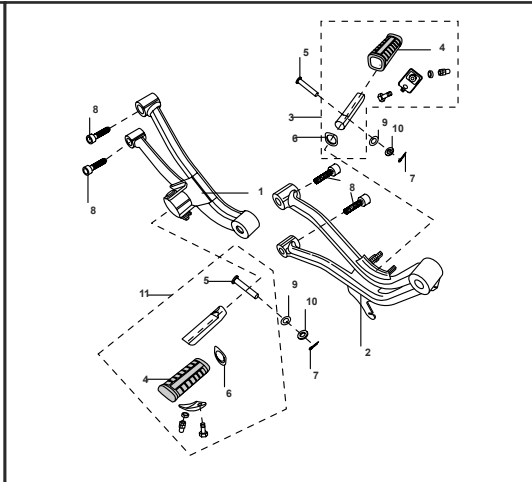
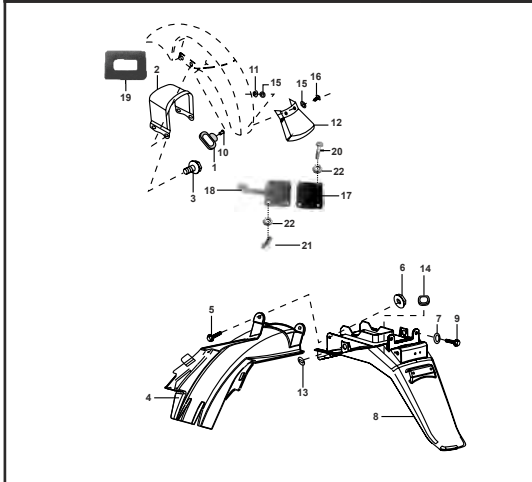


FIGURA N° 27: REPOSAPIÉ TRASERO

**PÁG. N°
27**



**FIGURA N° 28: GUARDABARRO TRASERO
Y DELANTERO**

**PÁG. N°
28**

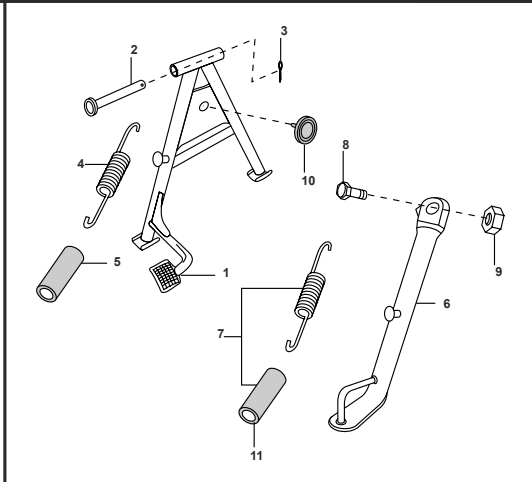
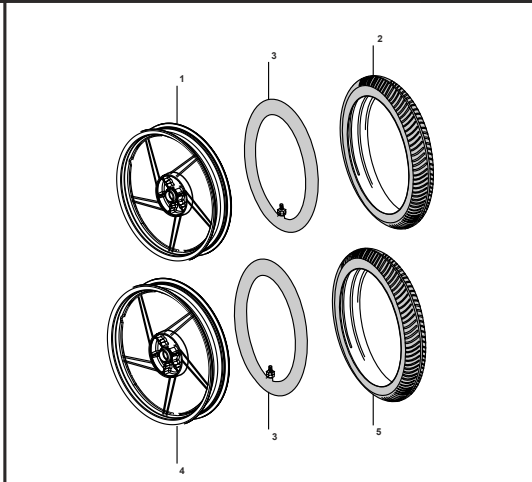


FIGURA N° 29: GATO CENTRAL

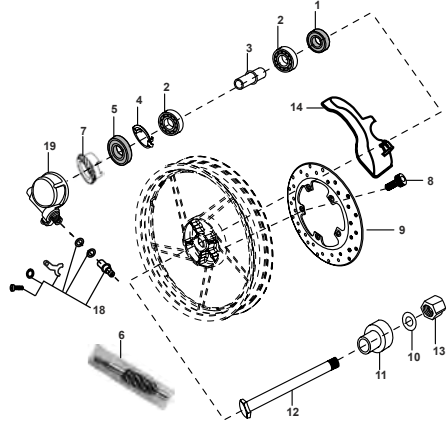
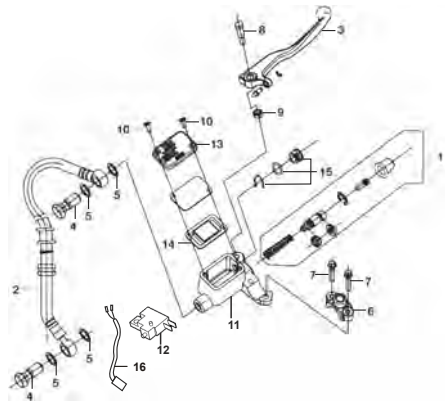
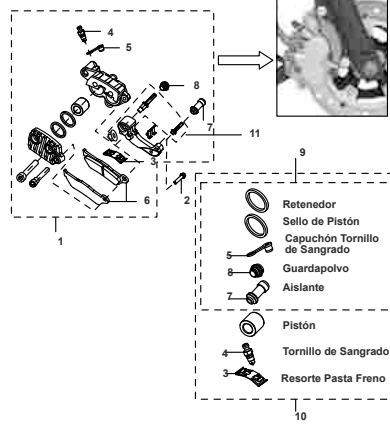
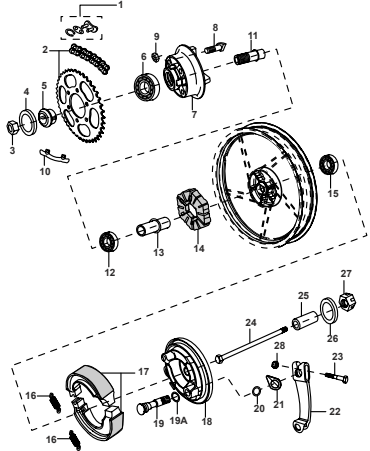
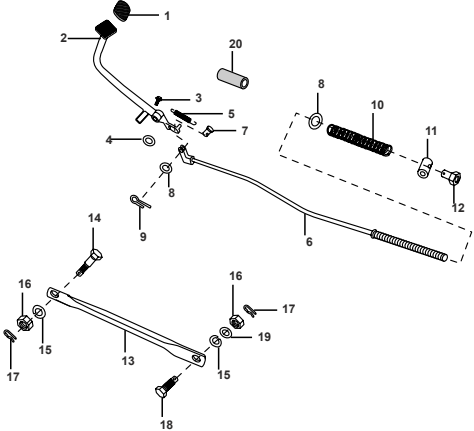
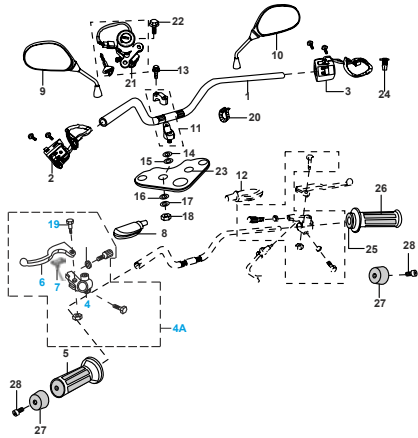
**PÁG. N°
29**



**FIGURA N° 30: LLANTAS/RINES/
NEUMÁTICOS**

**PÁG. N°
30**

ÍNDICE DE GRÁFICOS

	<p>FIGURA N° 31: DISCO FRENO DELANTERO</p> <p>PÁG. N° 31</p>		<p>FIGURA N° 32: CILINDRO BOMBA FRENO</p> <p>PÁG. N° 32</p>
	<p>FIGURA N° 33: CALIPER DELANTERO</p> <p>PÁG. N° 33</p>		<p>FIGURA N° 34: PORTA BANDAS TRASERO</p> <p>PÁG. N° 34 - 35</p>
	<p>FIGURA N° 35: PEDAL FRENO</p> <p>PÁG. N° 36</p>		<p>FIGURA N° 36: MANUBRIO</p> <p>PÁG. N° 37 - 38</p>

ÍNDICE DE GRÁFICOS

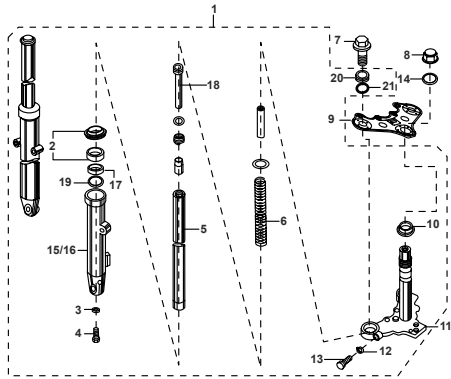
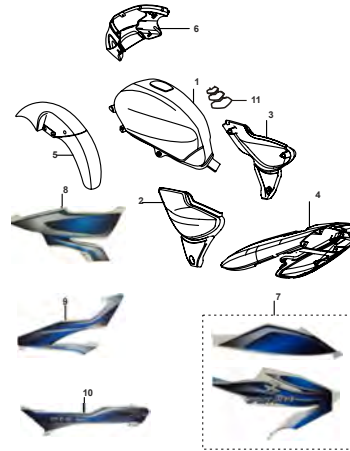


FIGURA N° 37: SUSPENSIÓN DELANTERA

**PÁG. N°
39**



**FIGURA N° 38: TANQUE DE GASOLINA /
GUARDABARRO/ TAPAS LATERALES**

**PÁG. N°
40**

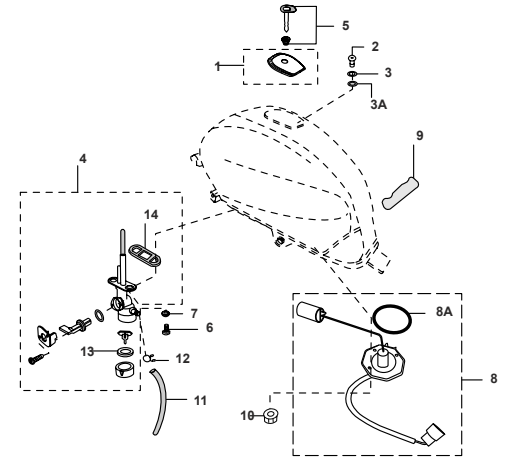
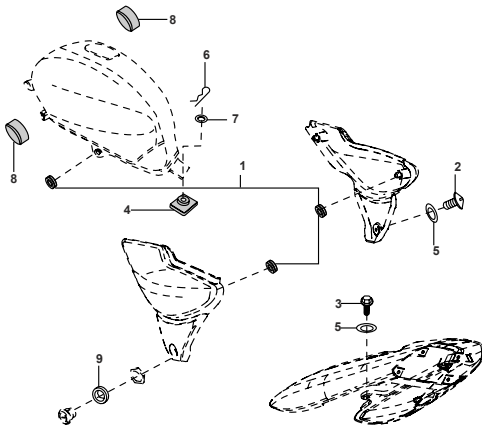


FIGURA N° 39: GRIFO DE GASOLINA

**PÁG. N°
41**



**FIGURA N° 40: ANTIVIBRANTES TANQUE Y
TAPAS LATERALES**

**PÁG. N°
42**

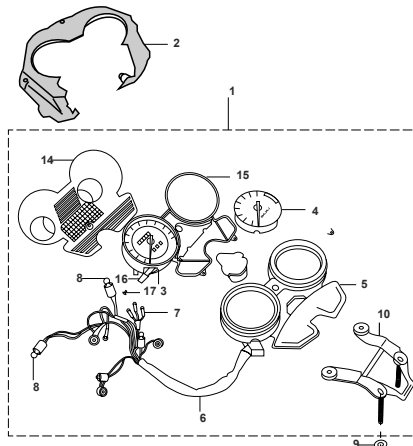


FIGURA N° 41: VELOCIMETRO

**PÁG. N°
43**

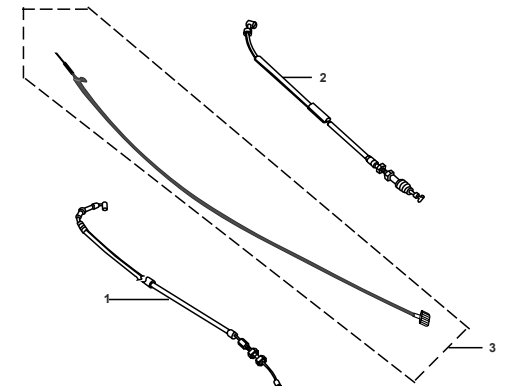


FIGURA N° 42: CABLES

**PÁG. N°
44**

ÍNDICE DE GRÁFICOS

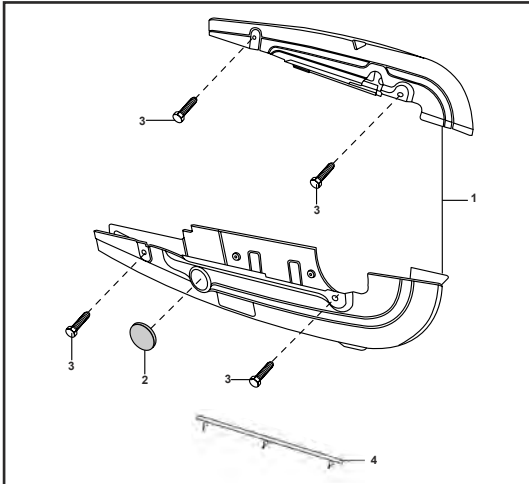


FIGURA N° 43: GUARDACADENA

PÁG. N°
45

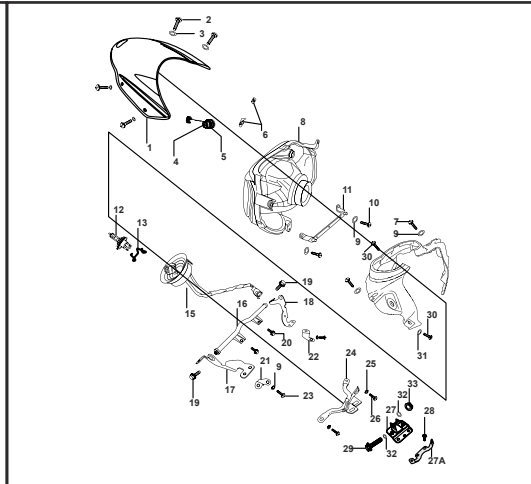


FIGURA N° 44: FAROLA

PÁG. N°
46 - 47

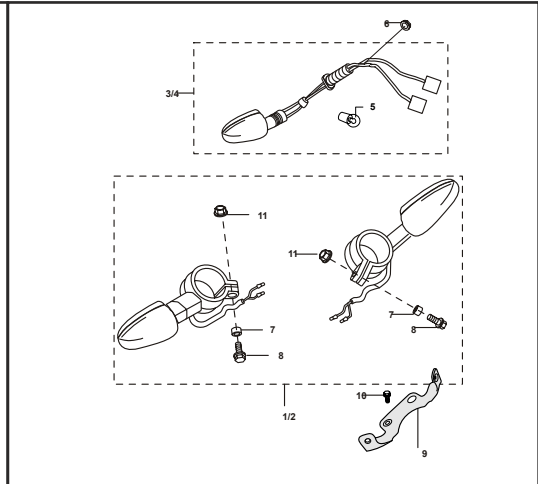


FIGURA N° 45: DIRECCIONALES

PÁG. N°
48

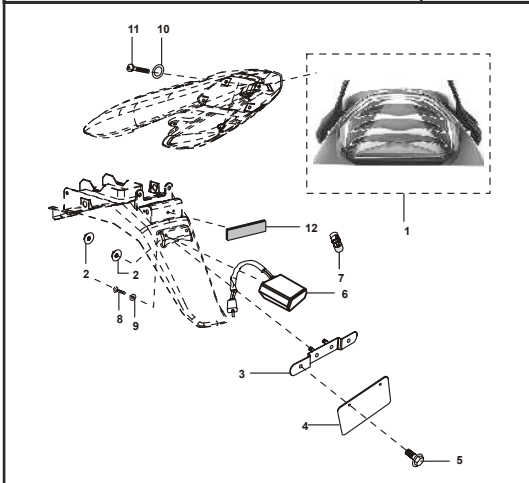


FIGURA N° 46: STOP

PÁG. N°
49

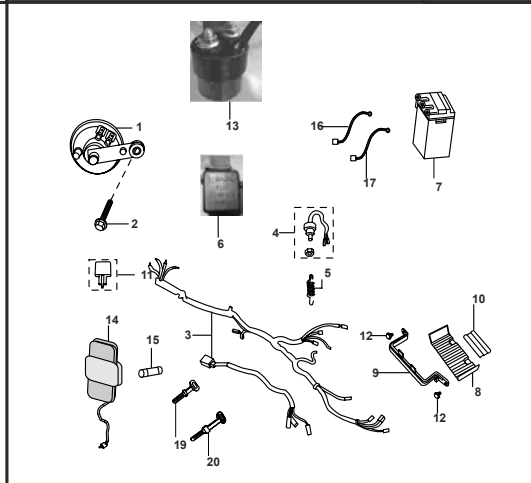


FIGURA N° 47: EQUIPO ELECTRICO

PÁG. N°
50

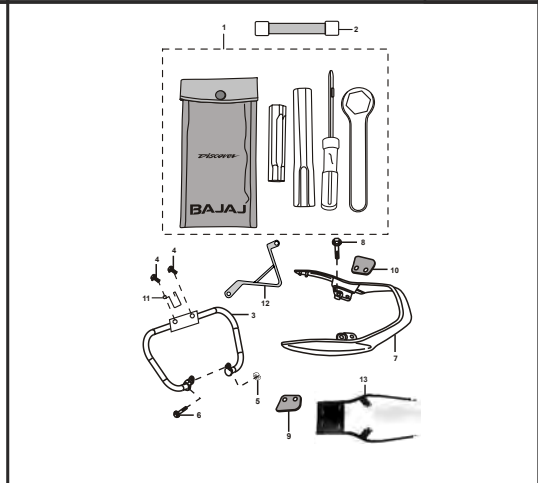


FIGURA N° 48: HERRAMIENTAS /
ACCESORIOS

PÁG. N°
51

FIGURA N° 1: TAPA CULATA

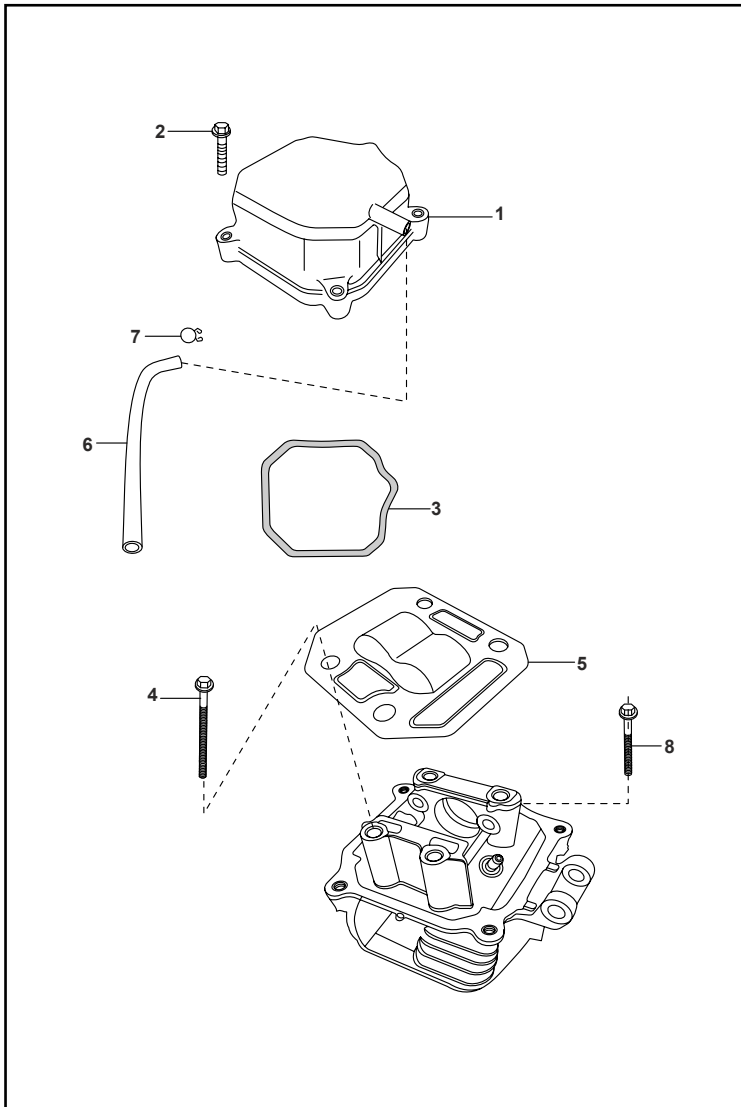


FIG. No.	PARTE No.	DESCRIPCIÓN	CANT. VEH.	OBSERVACIÓN
1	JZ511021	Tapa Culata	1	
2	59040038	Tornillo Tapa Culata	4	
3	JD511010	Empaque Tapa Culata	1	
4	JA511008	Tornillo Culata	4	
5	JZ511020	Platina Tapa Culata	1	
6	JZ581004	Manguera Desfogue	1	
7	JA511029	Abrazadera	2	
8	59040050	Tornillo Culata	1	

FIGURA N° 2: CULATA

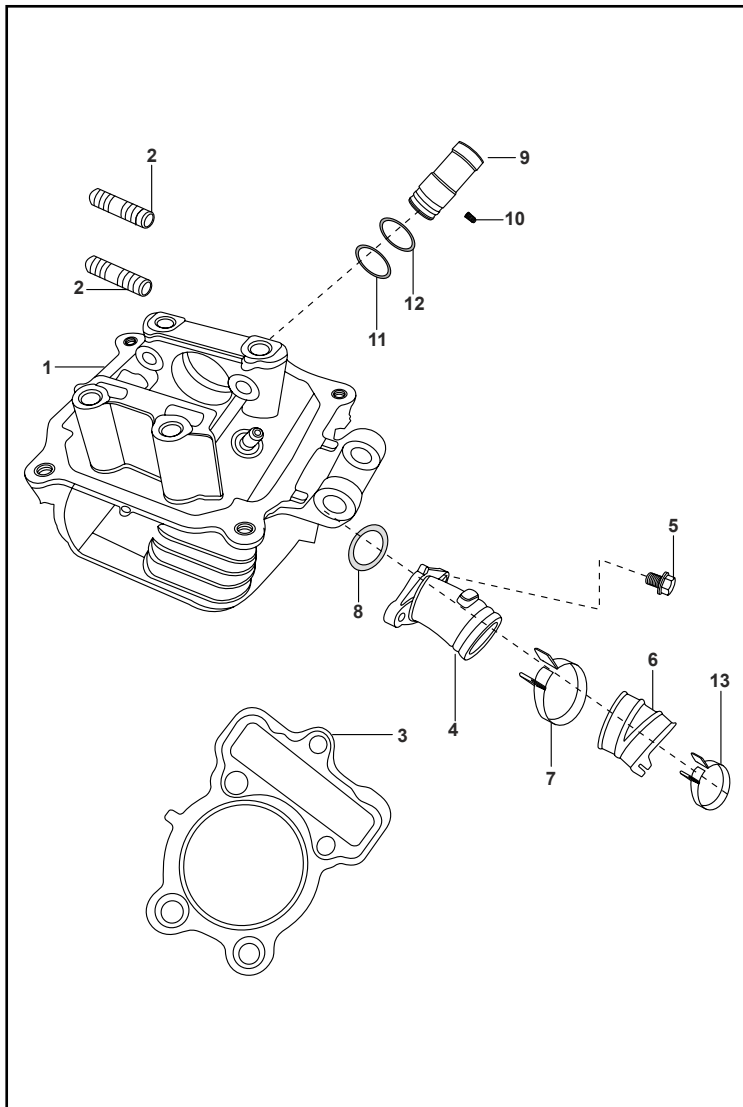


FIG. No.	PARTE No.	DESCRIPCIÓN	CANT. VEH.	OBSERVACIÓN
1	36JZ0027	Culata	1	
2	JA511028	Tornillo Culata	2	
3	JD511008	Empaque Culata	1	
4	JZ581402	Conducto Carburador	1	
5	JA581406	Tornillo	2	
6	JZ581210	Soporte Carburador	1	
7	DP101198	Abrazadera	1	
8	39128321	Anillo Retenedor	1	
9	JB511018	Torre Bujía	1	
10	39260801	Pin Pasador	1	
11	39262921	Anillo Retén Culata	1	
12	39128321	Anillo Retén Culata	1	
13	AA121045	Abrazadera	1	

FIGURA N° 3: VALVULAS

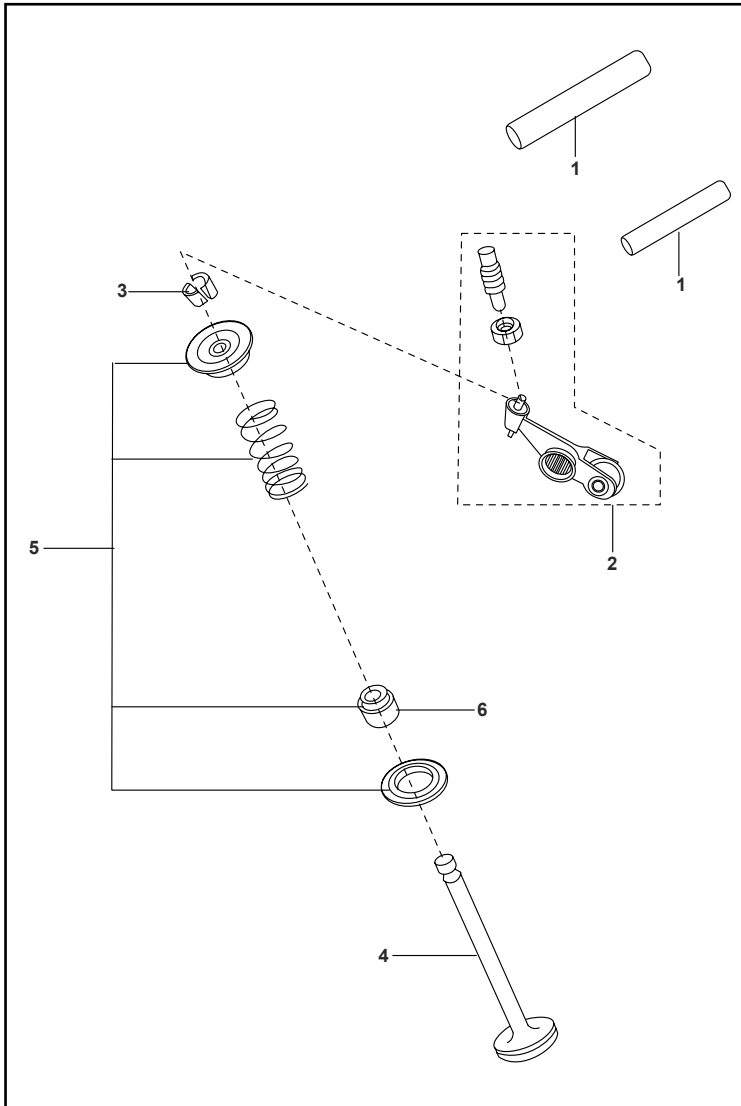


FIG. No.	PARTE No.	DESCRIPCIÓN	CANT. VEH.	OBSERVACIÓN
1	JA511211	Pasador Balancín	2	
2	JZ511203	Balancín	2	
3	DG101029	Cuña Válvula	4	
4	36JZ0001	Kit Válvula	1	Ref. Pág. No.52
5	36JZ0004	Kit Resorte y Arandela Válvula	1	Ref. Pág. No.52
6	39201719	Retén Válvula	2	

FIGURA N° 4: EJE DE LEVAS / TENSOR CADENILLA

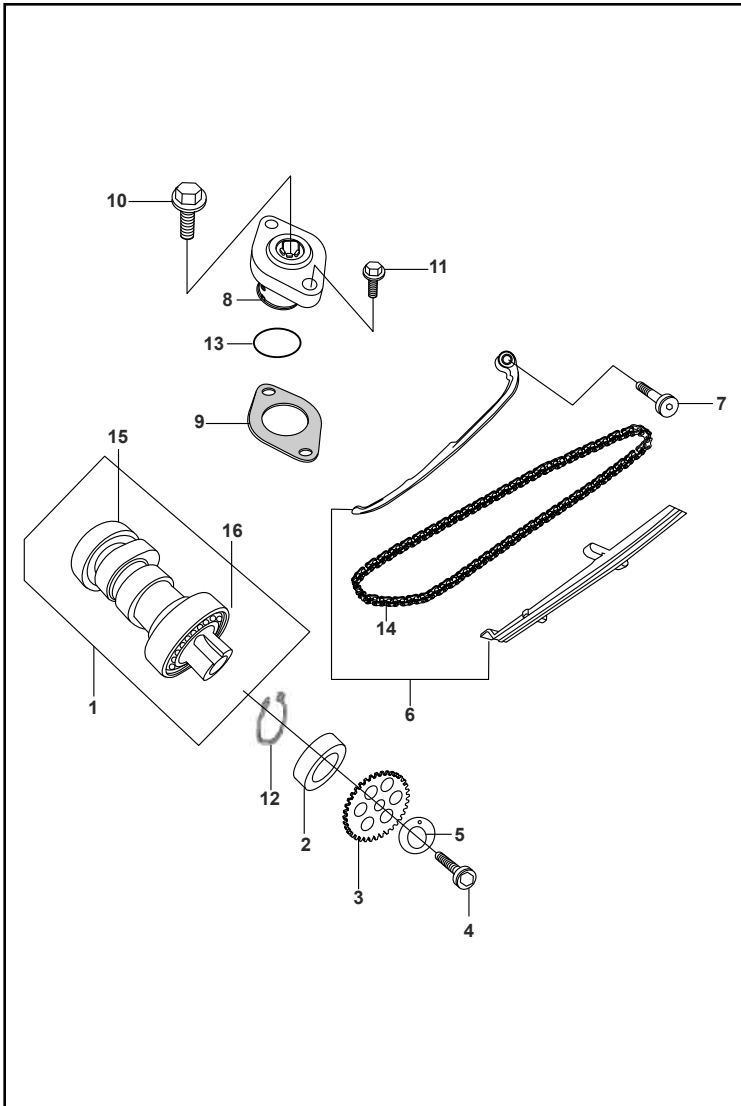


FIG. No.	PARTE No.	DESCRIPCIÓN	CANT. VEH.	OBSERVACIÓN
1	JZ511004	Eje Levas	1	
2	JA511216	Buje Eje Levas	1	
3	DS101276	Piñón Eje Levas 32 Dientes	1	
4	DH101387	Tornillo Piñón Eje Levas	1	
5	DH101048	Arandela Eje Levas	1	
6	36JE0003	Kit Guías Cadenilla	1	Ref. Pág. No.52
7	DH101392	Tornillo Guía Cadenilla	1	
8	JA521017	Tensor Cadenilla	1	
9	CS101128	Empaque Tensor Cadenilla	1	
10	JA521018	Tornillo Tensor Cadenilla	1	
11	JA521019	Tornillo Tensor Cadenilla	2	
12	39059417	Pin	1	
13	39266921	Anillo Retenedor	1	
14	DS109905	Cadenilla Distribución 94L	1	
15	39268320	Rodamiento Bolas 17x35x10C3	1	
16	39188020	Rodamiento Bolas	1	

FIGURA Nº 5: CILINDRO / PISTÓN

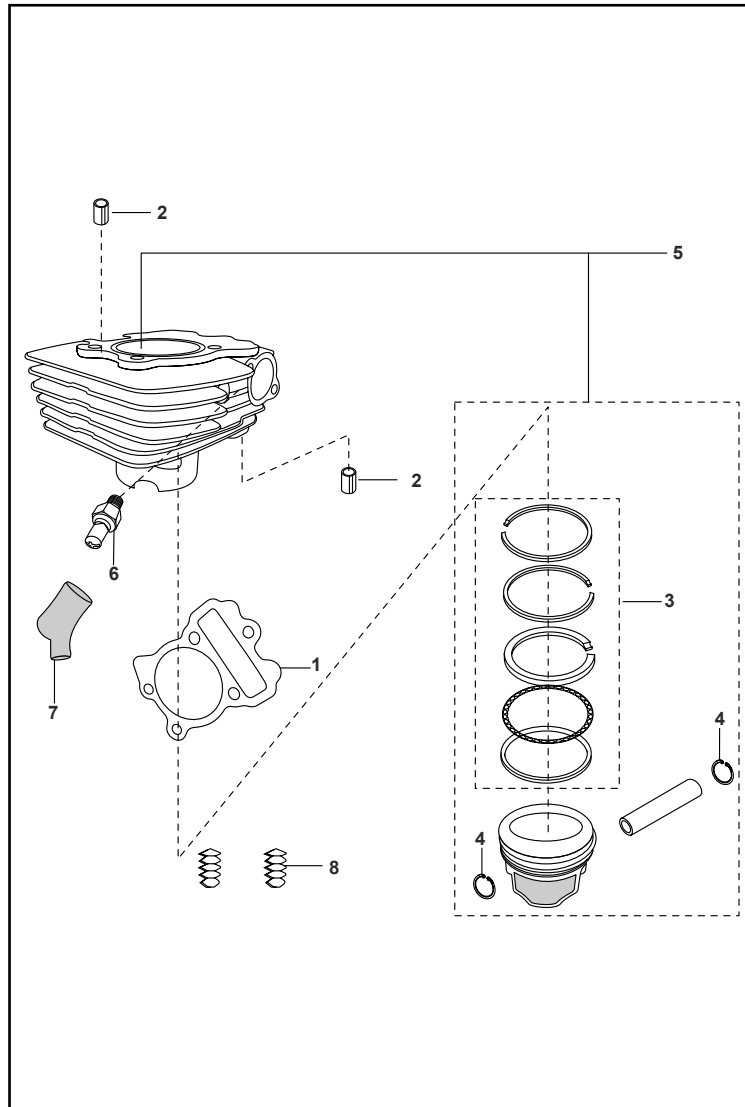


FIG. No.	PARTE No.	DESCRIPCIÓN	CANT. VEH.	OBSERVACIÓN
1	JD521002	Empaque Cilindro	1	
2	39100006	Pin Guía Cilindro	4	
3	36JE0002	Anillo STD	1	
4	DP101165	Pin Pasador Pistón	2	
5	36JZ0024	Cilindro Completo	1	
6	JW351400	Interruptor Sensor	1	
7	JB402202	Guardapolvo Sensor	1	
8	JA521015	Antivibrante Cilindro	3	

FIGURA N° 6: CIGÜEÑAL

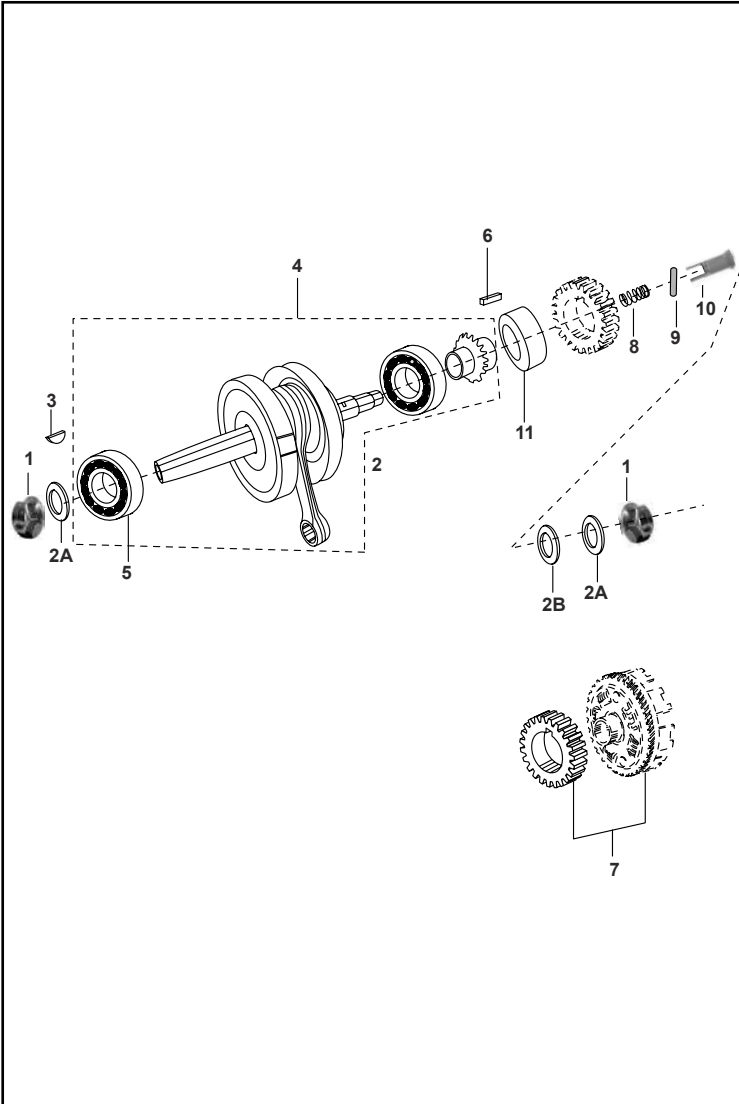


FIG. No.	PARTE No.	DESCRIPCIÓN	CANT. VEH.	OBSERVACIÓN
1	59150014	Tuerca Cigüeñal	2	
2A	59120003	Arandela	2	
2B	59110008	Arandela	1	
3	31101173	Cuña Cigüeñal	1	
4	JZ531007	Cigüeñal	1	
5	39186420	Rodamiento Bolas Cigüeñal	1	
6	DS101154	Cuña Piñón Primario	1	
7	36JZ0023	Kit Corona y Piñón Primario	1	
8	JA531012	Resorte	1	
9	JA531015	Pin Cigüeñal	1	
10	JB531021	Conducto Aire	1	
11	JD531004	Buje	1	

FIGURA N° 7: TRANSMISIÓN

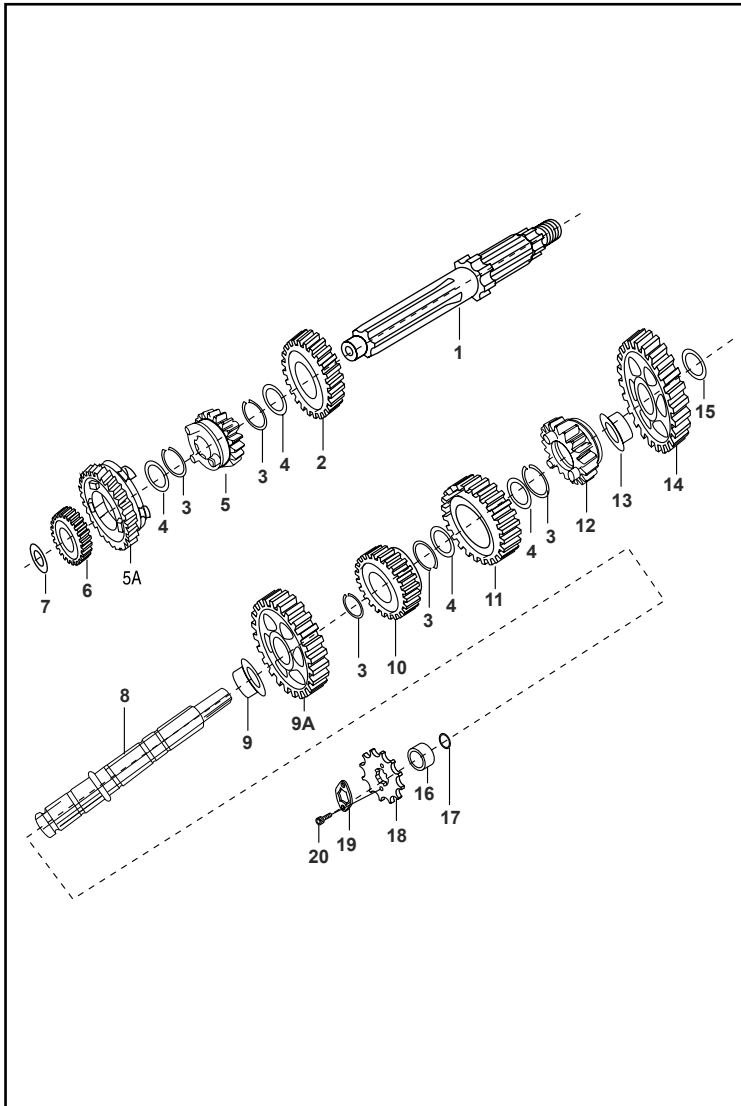


FIG. No.	PARTE No.	DESCRIPCIÓN	CANT. VEH.	OBSERVACIÓN
1	JZ551010	Eje Caja	1	Sin Orificio de Lubricación
	JZ551006		1	Con Orificio de Lubricación
2	JZ551202	Piñón de 4a.	1	
3	39098717	Pin Eje Caja	1	
4	JA551002	Arandela Caja	1	
5	JZ551201	Piñón de 3a.	1	21 Dientes
	JE551201		1	18 Dientes
5A	JZ551213	Piñón de 5a.	1	
6	JZ551200	Piñón de 2a.	1	
7	JA551004	Arandela Caja	1	
8	JZ551008	Eje de Salida	1	
9	JZ551210	Buje Piñón de 2a	1	
9A	JZ551206	Piñón de 2a.	1	
10	JZ551211	Piñón de 5a.	1	
11	JZ551212	Piñón Caja 3a.	1	28 Dientes
	JE551206		1	24 Dientes
12	JZ551208	Piñón Caja 4a.	1	
13	JZ551205	Buje Piñón de 1a.	1	
14	JZ551204	Piñón de 1a.	1	
15	JA551008	Arandela Caja	1	
16	JA551009	Buje Eje Salida	1	
17	59210024	Anillo Retenedor	1	
18	JZ551004	Piñón Salida 14 Dientes	1	
19	DU101213	Arandela Piñón Salida	1	
20	39198104	Tornillo	2	

FIGURA N° 8: SELECTOR DE CAMBIOS

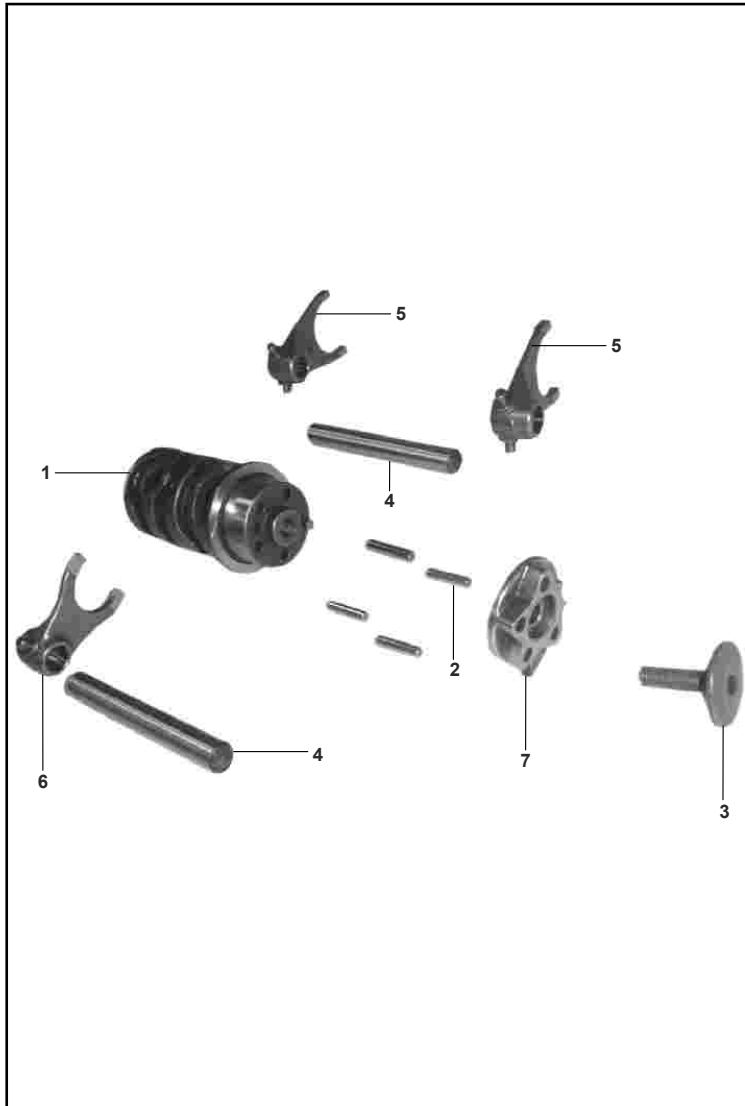


FIG. No.	PARTE No.	DESCRIPCIÓN	CANT. VEH.	OBSERVACIÓN
1	JZ561000	Selector Cambios	1	
2	39099206	Pin Eje Selector	4	
3	JD561011	Tornillo Especial	1	
4	JD561006	Pasador Horquilla Cambios	2	
5	JD561004	Horquilla Cambios	2	
6	JD561005	Horquilla Cambios	1	Un Pin
	JZ561002		1	Dos Pines
7	JD561002	Estrella Selector Cambios	1	

FIGURA N° 9: EJE DE CAMBIOS

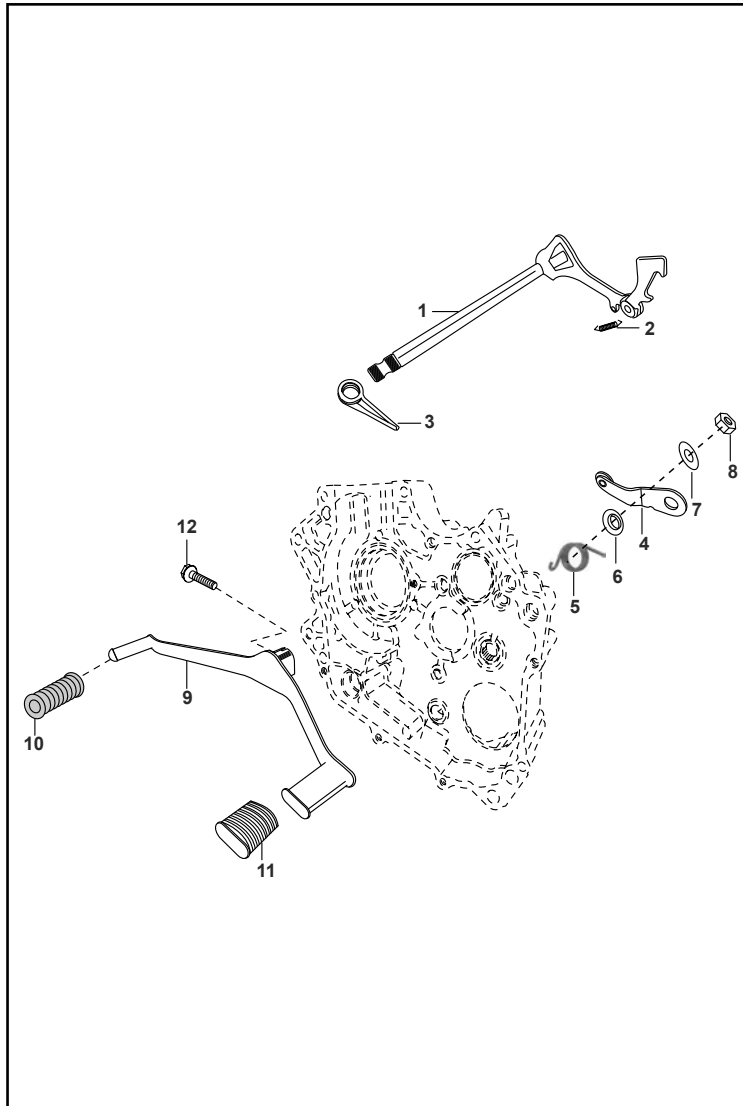


FIG. No.	PORTE No.	DESCRIPCIÓN	CANT. VEH.	OBSERVACIÓN
1	JW561205	Eje Cambios	1	
2	JW561206	Resorte Leva Cambios	1	
3	JW561208	Resorte Eje Cambios	1	
4	JD561203	Leva Eje Cambios	1	
5	JD561204	Resorte Leva Cambios	1	
6	JA561209	Arandela Leva Cambios	1	
7	39270411	Aradela	1	
8	39081715	Tuerca	1	
9	JZ561401	Pedal Cambios	1	
	030598/00		1	Integración Nacional
10	DH101509	Caucho Pedal Cambios	1	
11	DG101339	Caucho Pedal Cambios	1	
12	JA561211	Tornillo	1	

FIGURA N° 10: CARCASA DERECHA

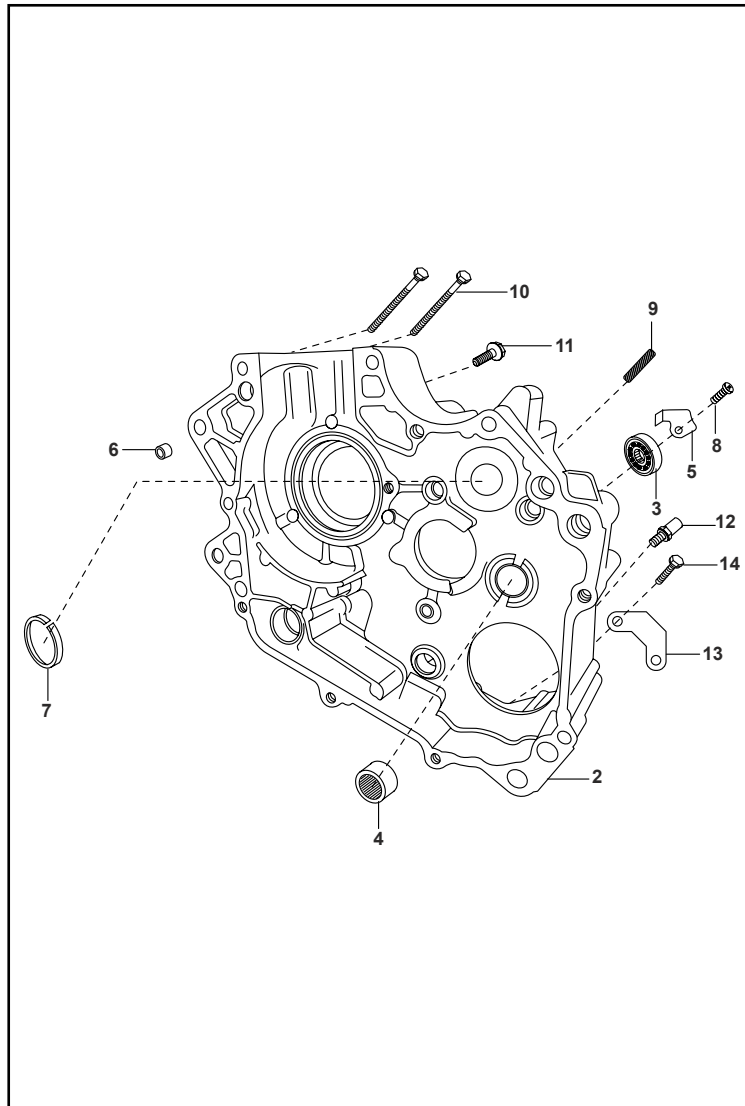


FIG. No.	PARTE No.	DESCRIPCIÓN	CANT. VEH.	OBSERVACIÓN
1	JZ501001	Motor Completo	1	No Ilustrado
2	36JZ0029	Carcasa Derecha	1	
3	59200036	Rodamiento Bolas	1	
4	JA541011	Rodillo Eje Caja	1	
5	JA541010	Platina Carcasa	1	
6	39100006	Pin Guía	2	
7	DU101085	Buje Carcasa Derecha	1	
8	DH101380	Tornillo	1	
9	52JA0027	Tornillo	1	
10	JA541235	Tornillo	2	
11	59040038	Tornillo	1	
12	JA541014	Tornillo	1	
13	JA541012	Platina Carcasa	1	
14	39196404	Tornillo	2	

FIGURA N° 11: CARCASA IZQUIERDA

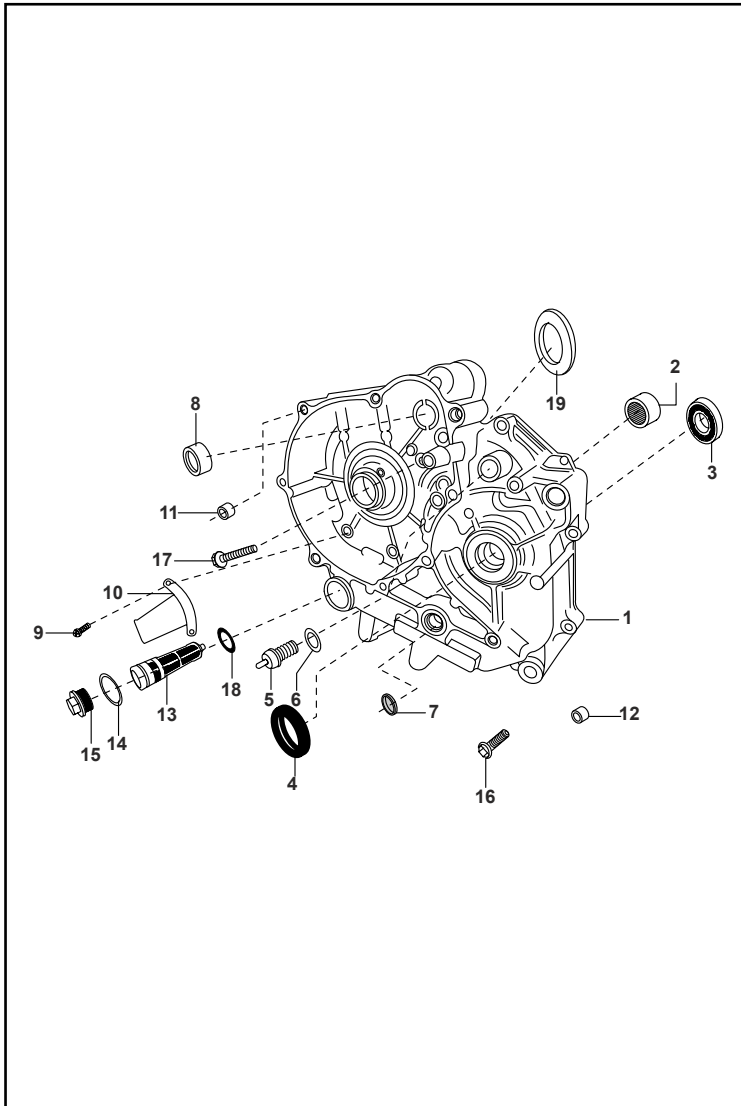


FIG. No.	PARTE No.	DESCRIPCIÓN	CANT. VEH.	OBSERVACIÓN
1	36JZ0028	Carcasa Izquierda	1	
2	39256220	Rodillo Agujas Eje Clutch	1	
3	59200036	Rodamiento Bolas Eje de Salida	1	
4	39171519	Retén Caja (22-35-7)	1	
5	31201081	Swiche Neutro	1	
6	DH101784	Empaque Swiche Neutro	1	
7	39219019	Retén Eje Cambios (12-22-9)	1	
8	JA541005	Buje Carcasa	1	
9	39074701	Tornillo 6x20	2	
10	JA541034	Platina Carcasa	1	
11	39100006	Pin Guía Carcasa	4	
12	39099906	Pin Guía Carcasa	4	
13	JA541019	Cedazo Filtro Aceite	1	
14	59210023	Retén	1	
15	JA541021	Tapón Filtro Aceite	1	
16	59040038	Tornillo	6	
17	39175904	Tornillo	1	
18	JA541020	Anillo Retén	1	
19	JD541000	Antivibrante Cigüeñal	1	

FIGURA N° 12: CUBIERTA CLUTCH

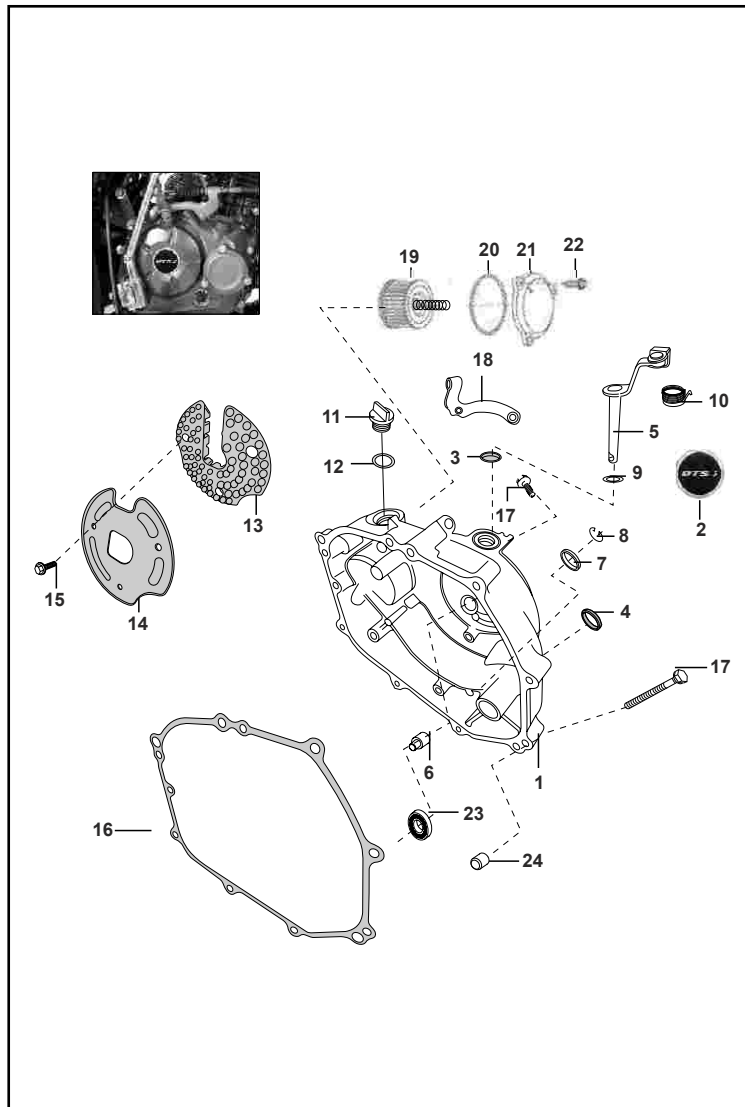


FIG. No.	PARTE No.	DESCRIPCIÓN	CANT. VEH.	OBSERVACIÓN
1	36JZ0025	Carcasa Clutch	1	
2	JE541211	Calcomanía Tapa Clutch	1	
3	39104119	Retén Eje Leva Clutch	1	
4	30101142	Retén Eje Crank	1	
5	JW541005	Leva Interna Clutch	1	
6	DP101269	Eje Clutch	1	
7	DG101418	Visor Nivel Aceite	1	
8	DS101215	Pin Seguridad	1	
9	JA541236	Arandela	1	
10	JA541237	Resorte Eje Cambios	1	
11	JA541211	Tapón Aceite	1	
12	JA541225	Anillo Retén	1	
13	JE541209	Antivibrante	1	
14	JA541216	Platina Antivibrante	1	
15	39220804	Tornillo	3	
16	JA541212	Empaque Carcasa Clutch	1	
17	59040038	Tornillo	1	
18	JW541000	Platina Guía Clutch	1	
19	DD121181	Filtro Aceite	1	
20	39167121	Anillo Retenedor	1	
21	JZ541214	Tapa Filtro Aceite	1	
22	JA521019	Tornillo	3	
23	14151033	Rodamiento Bolas Clutch	1	
24	39099906	Pin Guía Carcasa	2	

FIGURA N° 13: CUBIERTA VOLANTE

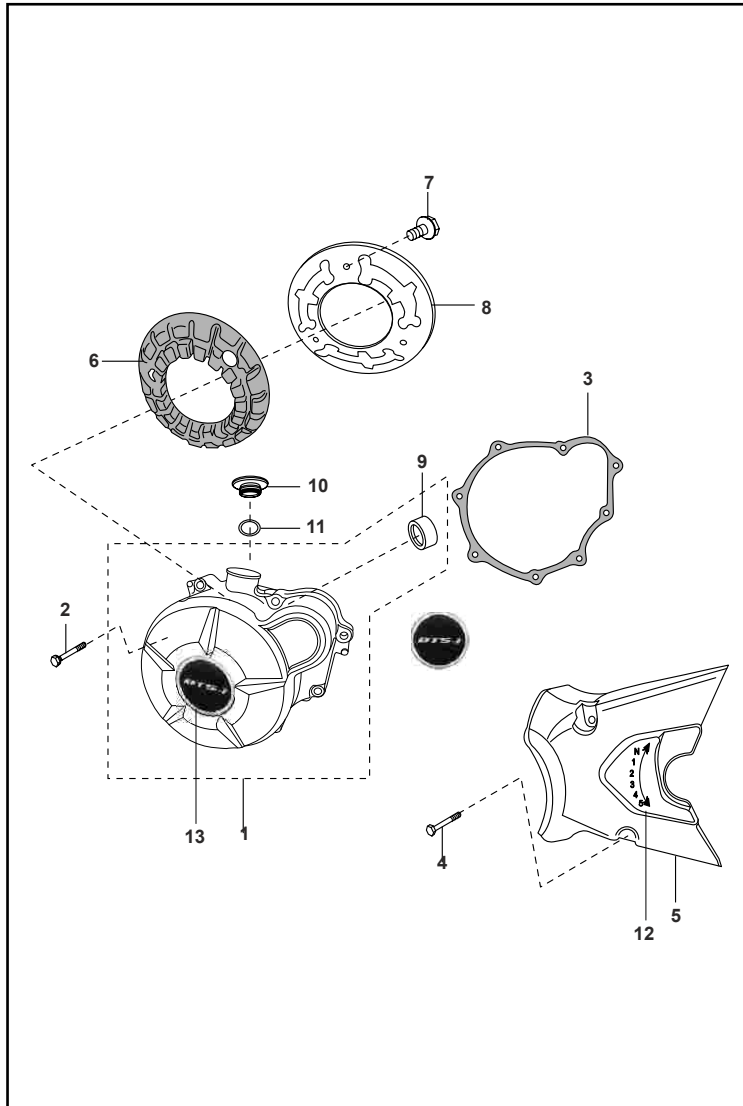


FIG. No.	PARTE No.	DESCRIPCIÓN	CANT. VEH.	OBSERVACIÓN
1	36JZ0015	Tapa Volante	1	
2	JA541044	Tornillo	8	
3	JA541205	Empaque Tapa Volante	1	
4	59040038	Tornillo	2	
5	JZ541202	Cubierta Cadena	1	
6	JE541210	Antivibrante Tapa Volante	1	
7	DH101388	Tornillo 5x10	3	
8	JA541221	Platina Antivibrante	1	
9	JA541005	Buje Carcasa	1	
10	JA541233	Tapón	1	
11	30101195	Anillo Retenedor	1	
12	JW233000	Calcomanía	1	
13	JE541212	Calcomanía Tapa Volante	1	

FIGURA N° 14: CLUTCH

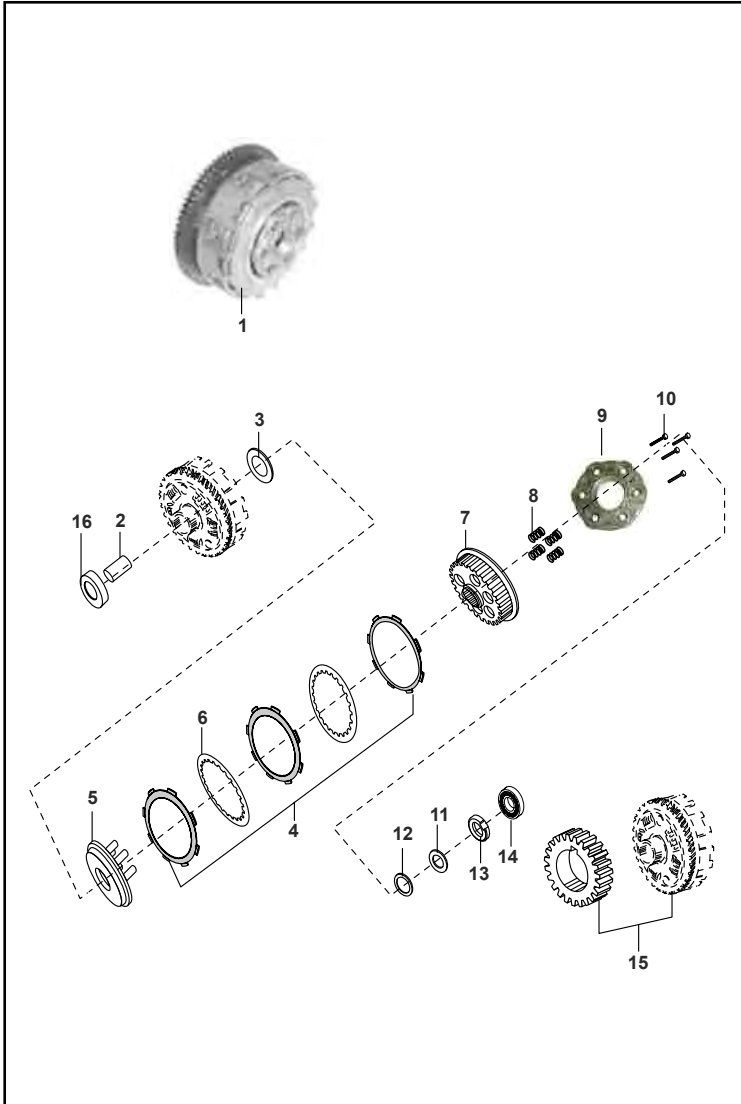


FIG. No.	PARTE No.	DESCRIPCIÓN	CANT. VEH.	OBSERVACIÓN
1	JZ551413	Clutch Completo	1	
2	JA551406	Buje Corona Clutch	1	
3	39260011	Arandela Corona Clutch	1	
4	36JZ0037	Kit Discos Clutch	1	Ref. Pág. No.53
5	JB551408	Porta Resorte Clutch	1	
6	30101096	Disco Separador Clutch	4	
7	JB551411	Corona Interna Clutch	1	
8	JZ551415	Resortes Clutch	6	
9	JB551412	Porta Resortes Clutch	1	6 Huecos
10	39098004	Tornillo Resorte Clutch	6	
11	JA551416	Arandela Clutch	1	
12	JA551420	Arandela Clutch	1	
13	52JA0028	Tuerca	1	
14	39100120	Rodamiento Bolas	1	
15	36JZ0023	Kit Corona y Piñón Primario	1	
16	JD551400	Arandela	1	

FIGURA N° 15: PEDAL CRANK

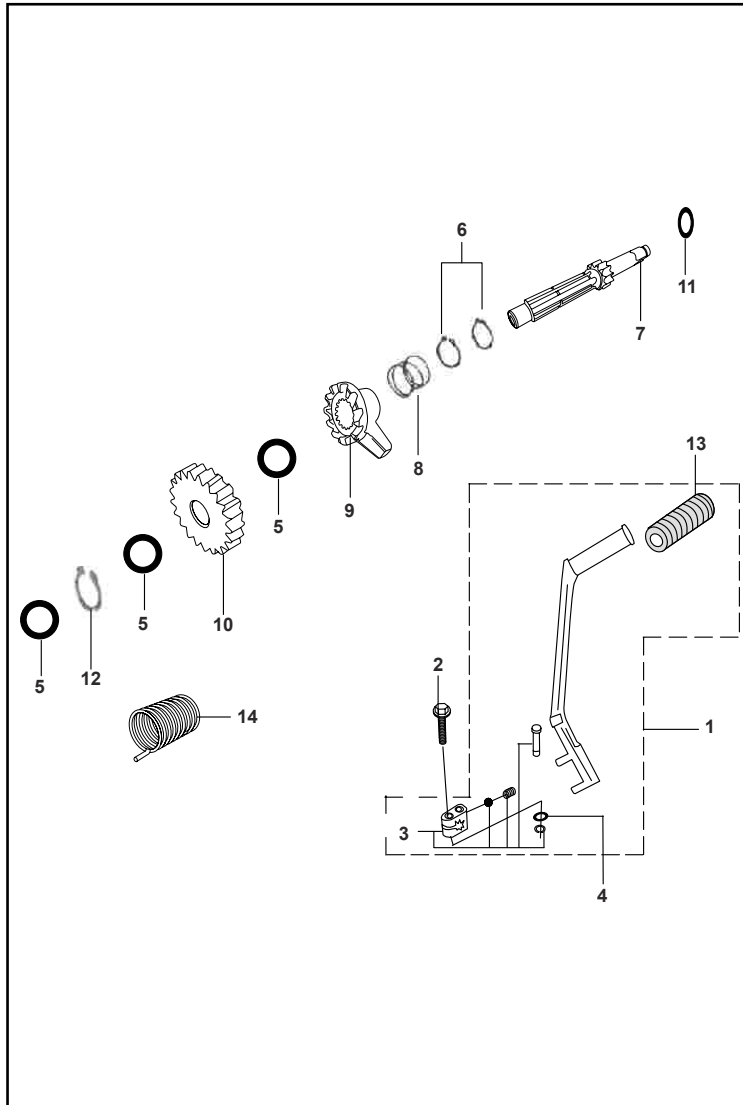


FIG. No.	PARTE No.	DESCRIPCIÓN	CANT. VEH.	OBSERVACIÓN
1	JA621201	Pedal Crank	1	
2	JA621206	Tornillo Pedal Crank	1	
3	36DU1007	Kit Moñón Crank	1	Ref. Pág. No.52
4	22150241	Aradela	1	
5	39099311	Aradela Eje Crank	3	
6	39073817	Pin Eje Primario	2	
7	JD621001	Eje Crank	1	
8	DS101117	Resorte Eje Crank	1	
9	JA621002	Piñón Crank	1	
10	JZ621000	Piñón Eje Crank	1	
11	JA621006	Arandela Eje Crank	1	
12	39240817	Pin Piñón Crank	1	
13	DD101097	Caucho Pedal Crank	1	
14	DH101125	Resorte Crank	1	

FIGURA N° 16: CARBURADOR

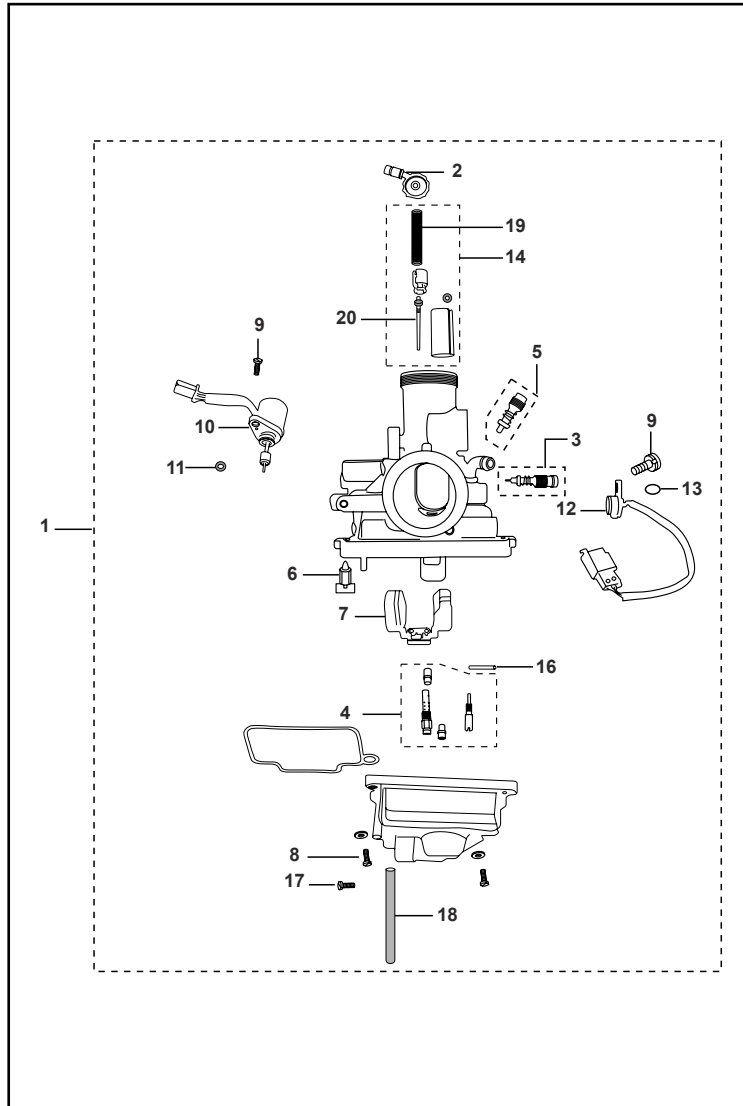


FIG. No.	PARTE No.	DESCRIPCIÓN	CANT. VEH.	OBSERVACIÓN
1	JZ581227	Carburador	1	
2	36JZ0020	Kit Ajuste Cable Acelerador	1	Ref. Pág. No.53
3	DH121169	Kit Tornillo Ralenti	1	Ref. Pág. No.53
4	36JZ0031	Kit Carburador	1	Ref. Pág. No.53
5	36JZ0016	Tornillo Ajuste Carburador	1	Ref. Pág. No.53
6	JA581221	Aguja Flota Carburador	1	
7	24121365	Flota Carbuardor	1	
8	CB121039	Tornillo	2	
9	JA581233	Tornillo	2	
10	JA581239	Válvula Choke	1	
11	JA581240	Anillo Retén	1	
12	JB581202	Cable Sensor Acelerador	1	
13	JB581204	Anillo Retén	1	
14	36JZ0032	Kit Válvula Carburador	1	Ref. Pág. No.53
15	36JZ0021	Kit Retenedores Carburador	1	Ref. Pág. No.53 (No Ilustrado)
16	24121069	Pin Pasador Flota Carburador	1	
17	JA581314	Tornillo Drenaje	1	
18	JZ581220	Conducto	1	
19	JZ581216	Resorte	1	
20	JZ581222	Aguja Válvula Carburador	1	

FIGURA N° 17: FILTRO DE AIRE

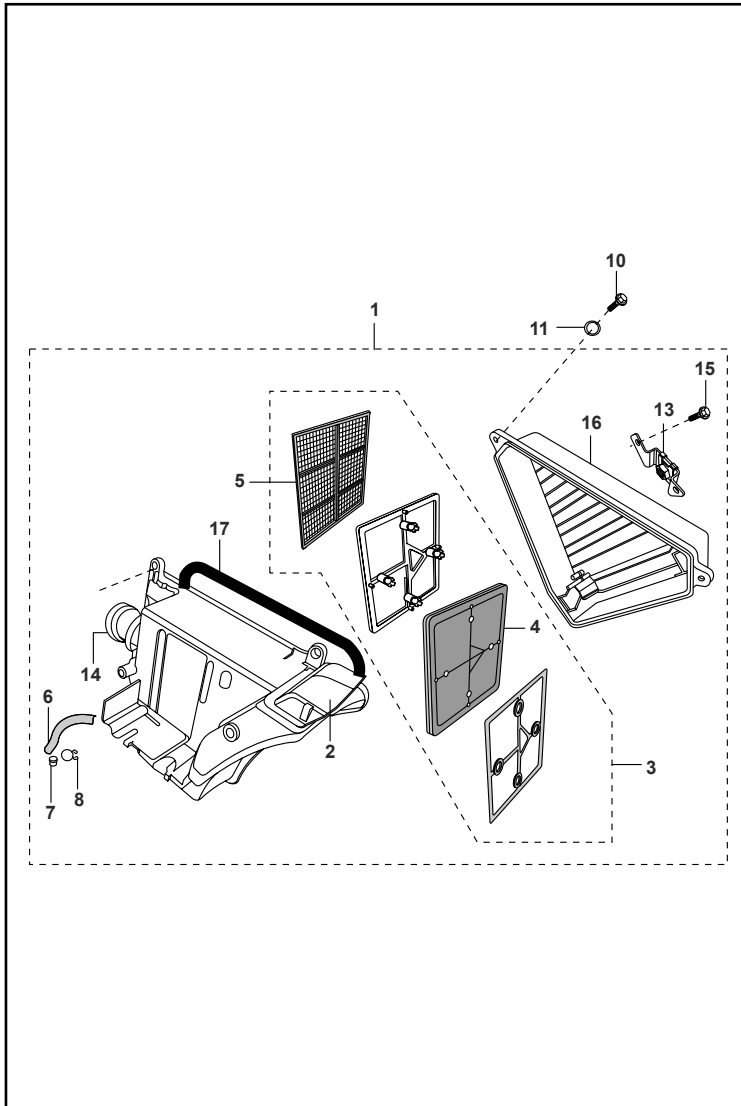


FIG. No.	PORTE No.	DESCRIPCIÓN	CANT. VEH.	OBSERVACIÓN
1	JZ581007	Caja Filtro Aire	1	
2	DS121116	Conducto Filtro Aire	1	
3	JZ581010	Elemento Filtro Aire	1	
4	JZ581011	Filtro Aire	1	
5	DX121011	Rejilla Filtro Aire	1	
6	JZ581012	Conducto	1	
7	DS121126	Tapón	1	
8	DG121002	Abrazadera	1	
9	JZ581004	Conducto	1	No Ilustrado
10	39179701	Tornillo	3	
11	39176511	Arandela	3	
12	DH121038	Abrazadera	1	No Ilustrado
13	DS161069	Soporte Filtro Aire	1	
14	JZ581006	Conducto	1	
15	39177902	Tornillo	2	
16	JZ581009	Cubierta Filtro Aire	1	
17	JZ581029	Anillo Retenedor	1	
18	JA521019	Tornillo	2	No Ilustrado
19	39167704	Tornillo	1	No Ilustrado

FIGURA N° 18: SILENCIADOR

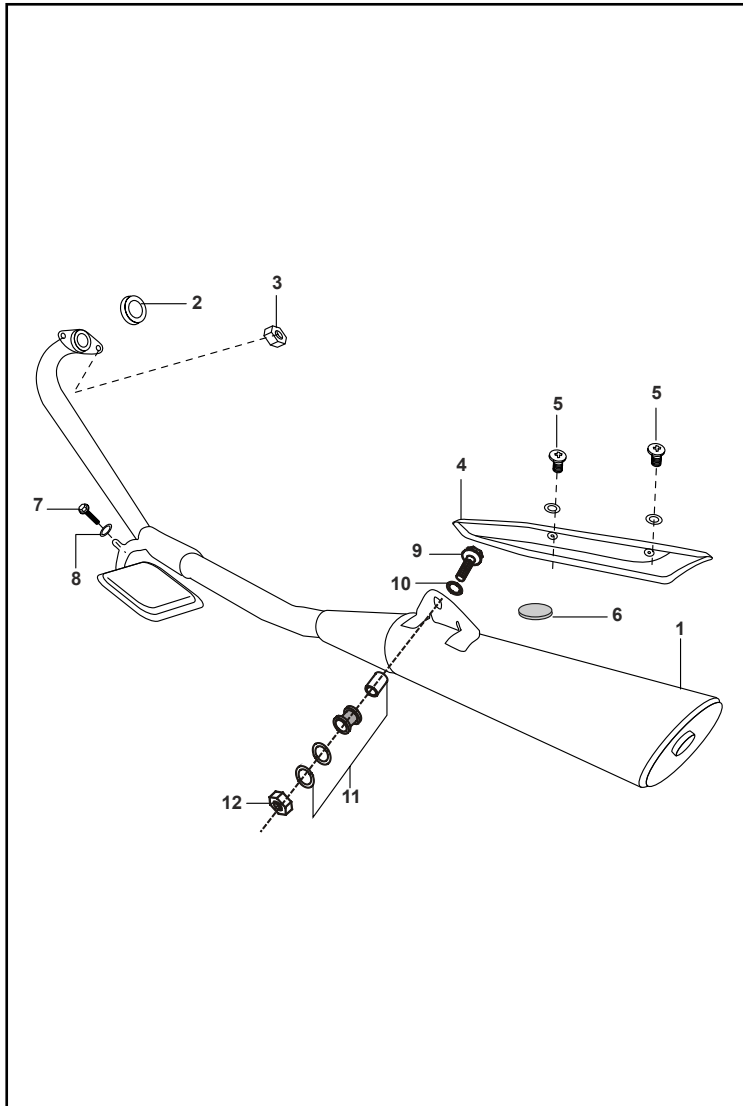


FIG. No.	PARTE No.	DESCRIPCIÓN	CANT. VEH.	OBSERVACIÓN
1	36JZ0030	Silenciador	1	
	36JZ0012		1	Con Catalizador
2	CB101114	Junta Tubo Escape	1	
3	JA591040	Tuerca	2	
4	JZ591043	Cubierta Silenciador	1	
5	JW591028	Tornillo	2	
6	JB591059	Antivibrante	2	
7	39275404	Tornillo	1	
8	39249211	Arandela	1	
9	39272204	Tornillo M10 X 1.25	1	
10	JB113005	Arandela	2	
11	36DK0009	Kit Buje y Antivibrante	1	
12	DD161071	Tuerca 10 mm.	1	

FIGURA N° 19: BOMBA DE ACEITE

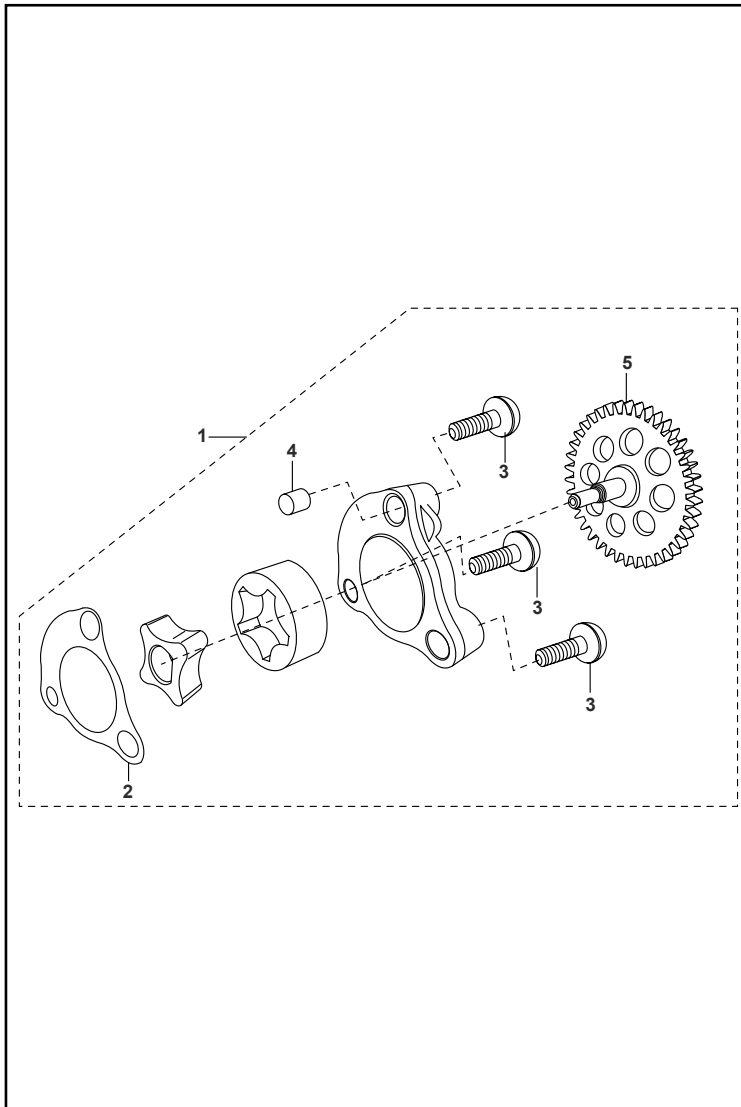


FIG. No.	PARTE No.	DESCRIPCIÓN	CANT. VEH.	OBSERVACIÓN
1	JZ571000	Bomba Aceite	1	
2	JA541016	Junta Bomba Aceite	1	
3	39075301	Tornillo Bomba Aceite	3	
4	39099906	Pin	2	
5	JZ571001	Piñón Bomba Aceite	1	

FIGURA N° 20: MOTOR DE ARRANQUE

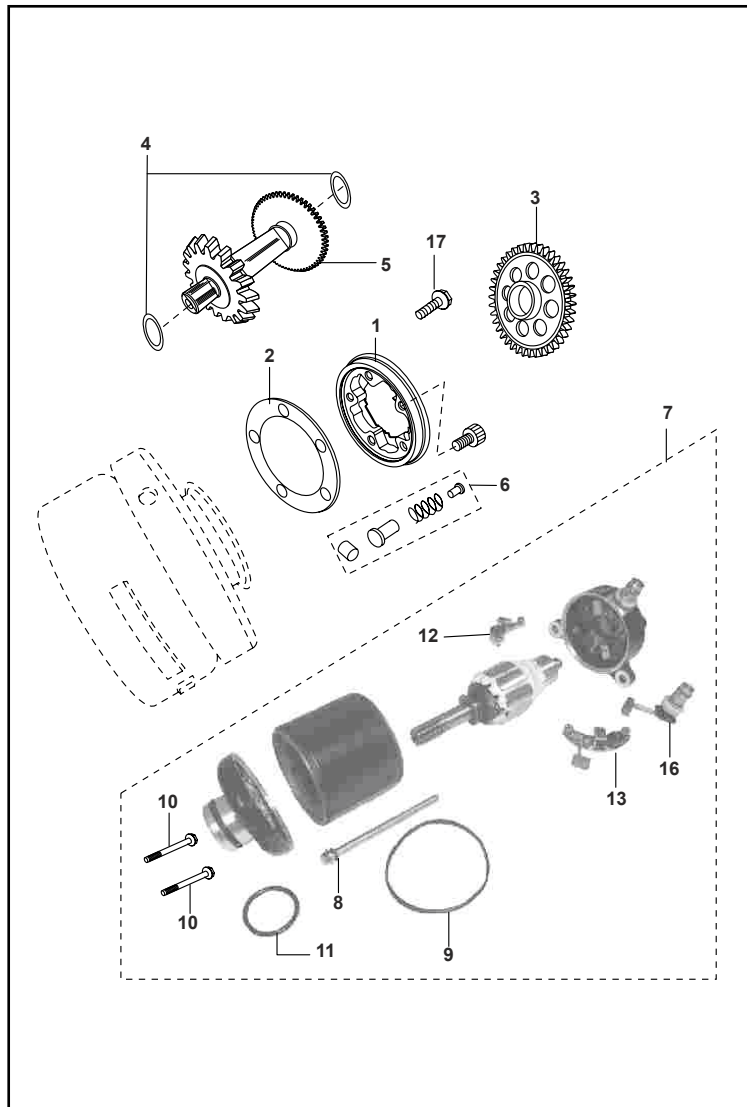


FIG. No.	PARTE No.	DESCRIPCIÓN	CANT. VEH.	OBSERVACIÓN
1	JA621414	Clutch de Una Vía	1	
2	DH101781	Platina	1	
3	JA621410	Piñón Arranque	1	
4	JA621402	Arandela Piñón Arranque	2	
5	JA621406	Piñón Bendix	1	
6	36JZ0008	Kit Reparación Clutch de una Vía	1	Ref. Pág. No.52
7	JA351600	Motor Arranque	1	
8	JA351604	Anillo Retendor	1	
9	JA351606	Anillo Retendor	1	Flash
	JA351626	Anillo Retendor	1	Lucas y T
10	LAD00011	Tornillo 6x1x20	2	
11	JA351602	Anillo Retén	1	Flash
	JA351627	Anillo Retén	1	Lucas y T
12	JA351608	Escobilla Negativa	1	Flash
13	JA351609	Escobilla Positiva	1	Flash
14	JA351618	Porta Escobillas	1	Lucas y T (No Ilustrado)
15	JA351624	Resorte Escobillas	1	Lucas y T (No Ilustrado)
16	JA351619	Terminal	1	Lucas y T
17	39243704	Tornillo	3	Lucas y T

FIGURA N° 21: MAGNETO/ C.D.I. / PLATO DE BOBINAS

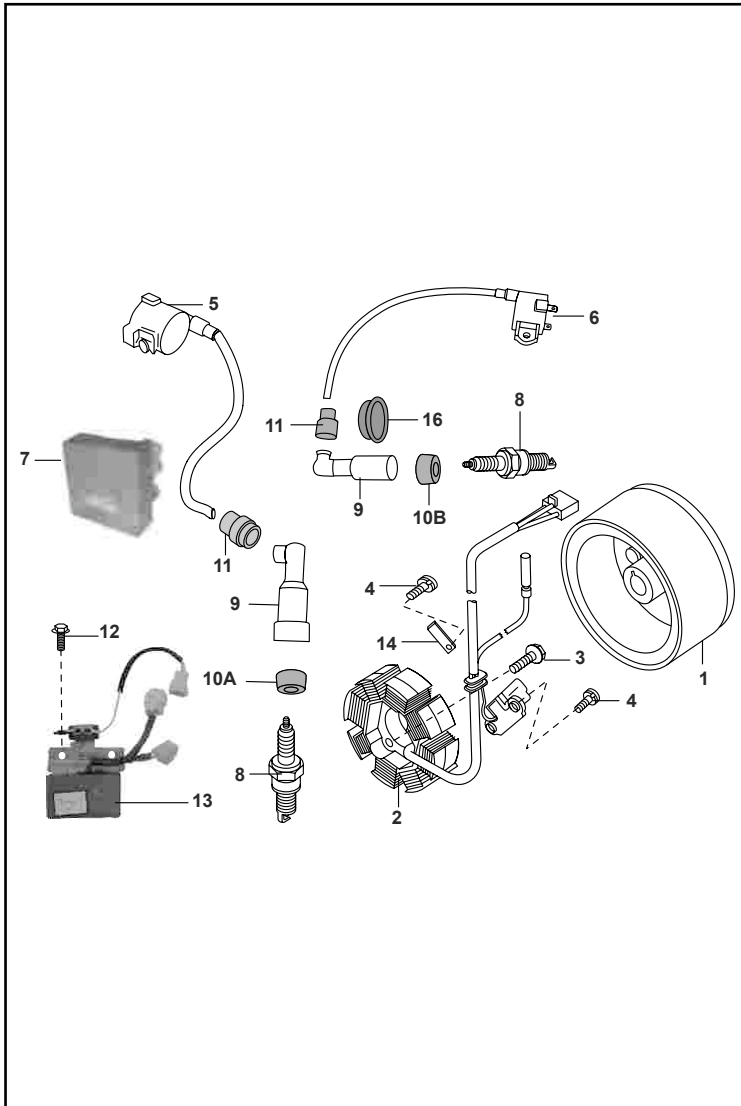


FIG. No.	PORTE No.	DESCRIPCIÓN	CANT. VEH.	OBSERVACIÓN
1	JZ351001	Volante	1	
2	JP351007	Plato de Bobinas	1	
3	39167504	Tornillo	2	
4	39074601	Tornillo	1	
5	PA351201	Bobina de Alta Izquierda	1	
6	PA351202	Bobina de Alta Derecha	1	
7	JZ351206	C.D.I.	1	
8	DD111018	Bujía Champion PRZ9HC	2	
9	DD111048	Capuchón Bujía Izquierdo	1	
	DH111015	Capuchón Bujía Derecho	1	
10A	DD111011	Antivibrante Capuchón Bujía Izq.	1	
10B	DH111013	Antivibrante Capuchón Bujía Der.	1	
11	DD111012	Capuchón Bujía	2	
12	39194304	Tornillo	2	
13	JK402000	Regulador	1	
14	JA541028	Platina	1	
15	59040014	Tornillo	4	No Ilustrado
16	JD351206	Antivibrante Capuchón Bujía	1	

FIGURA N° 22: SILLÍN

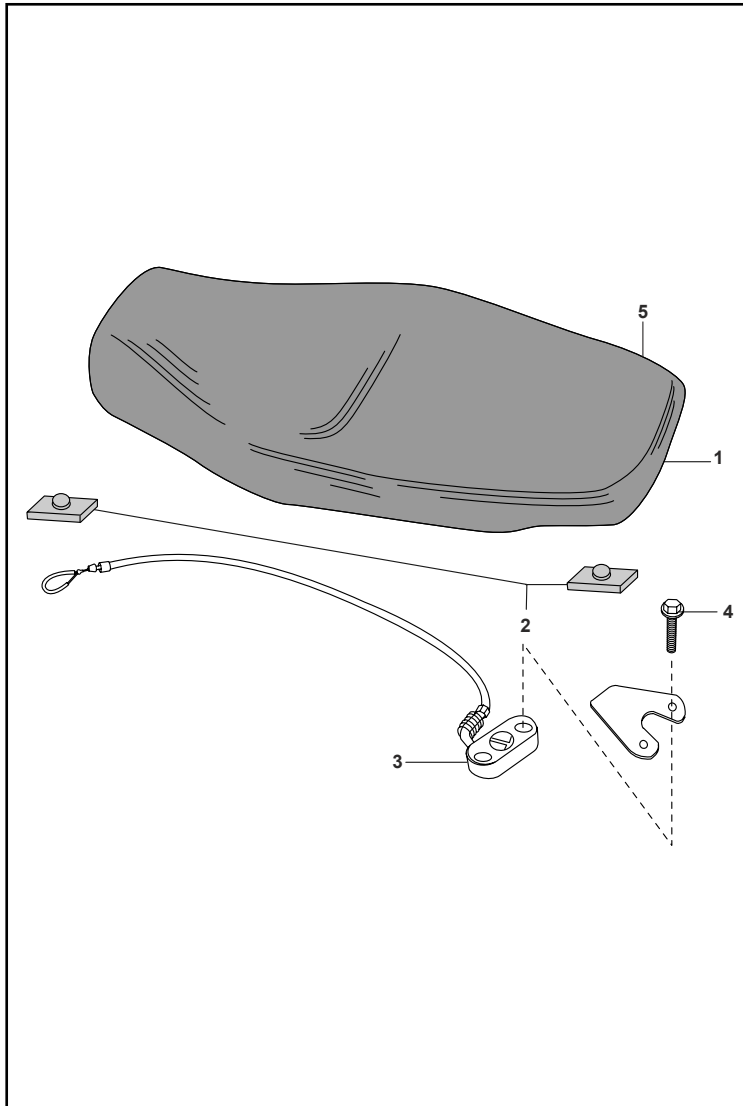


FIG. No.	PARTE No.	DESCRIPCIÓN	CANT. VEH.	OBSERVACIÓN
1	JZ191006	Sillín	1	
2	36DS2101	Kit Antivibrantes Sillín	1	Ref. Pág. No.52
3	DS211006	Seguro Sillín	1	
4	39190204	Tornillo	2	
5	40313E	Forro Sillín	1	
	40345E		1	Discover 125+

FIGURA N° 23: SOPORTES DE MOTOR

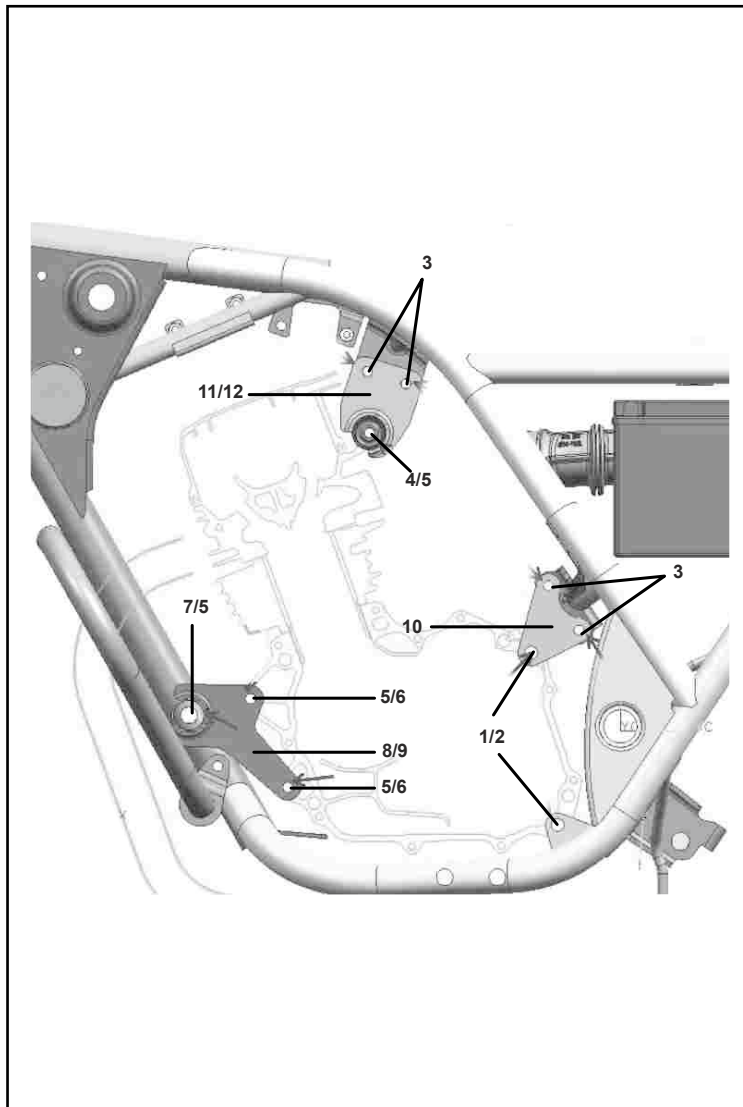


FIG. No.	PORTE No.	DESCRIPCIÓN	CANT. VEH.	OBSERVACIÓN
1	JA113403	Tornillo 10x110	2	
2	39272315	Tuerca	2	
3	39155604	Tornillo	8	
4	LAD00052	Tornillo	1	
5	39197015	Tuerca M8	4	
6	JA113403	Tornillo M10 X 110	2	
7	LAD00041	Tornillo M8x1.25x140	1	
8	JZ113400	Soporte Motor Izquierdo	1	
9	JZ113403	Soporte Motor Derecho	1	
10	JZ113402	Soporte Motor Trasero Superior	2	
11	JZ113405	Soporte Motor Superior Izquierdo	1	
12	JZ113407	Soporte Motor Superior Derecho	1	

FIGURA N° 24: CHASIS

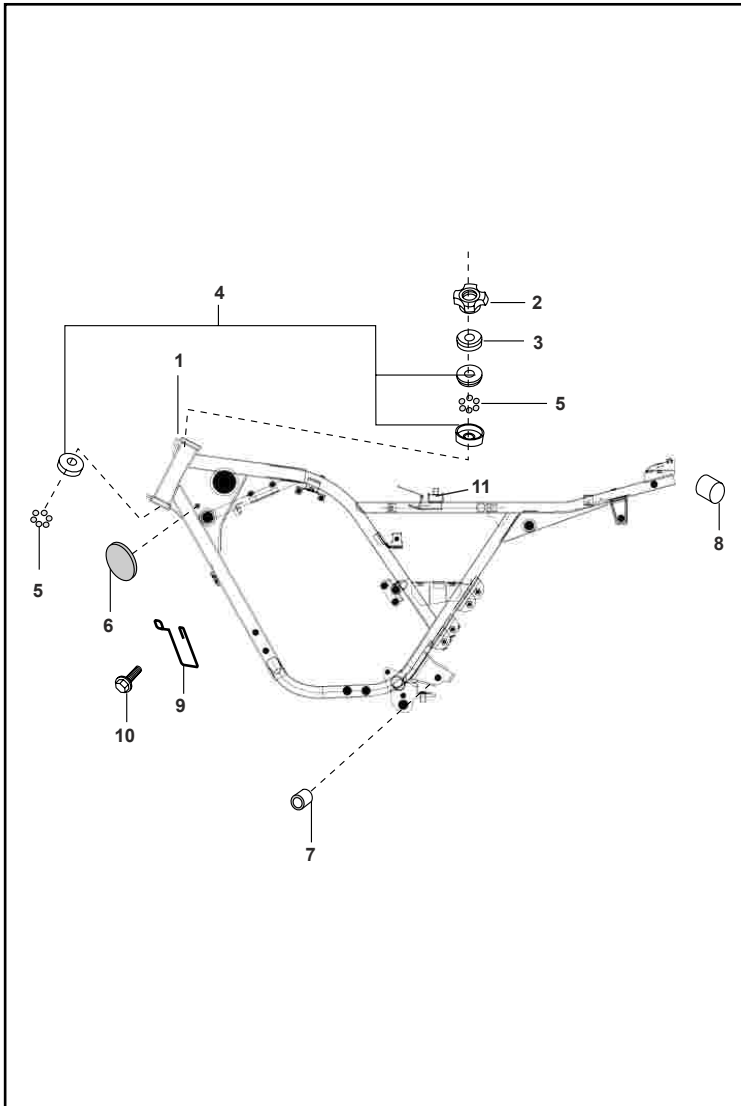


FIG. No.	PARTE No.	DESCRIPCIÓN	CANT. VEH.	OBSERVACIÓN
1	JZ111029	Chasis	1	
2	DS181018	Tuerca Espiga Dirección	1	
3	DH181014	Guardapolvo Chasis	1	
4	36314001	Kit Cunas Dirección	1	Ref. Pág. No.52
5	36314002	Kit Balines Dirección (46 Balines)	1	
6	PA401000	Reflectivo	2	
7	DP171006	Buje Brazo Oscilante	2	
8	DP161260	Tapón	2	
9	PA113800	Guía Cable Clutch	1	
10	39206004	Tornillo M5	1	
11	59040034	Tornillo 6x20	1	Cabeza Cuadrada

FIGURA N° 25: BRAZO OSCILANTE/ AMORTIGUADOR

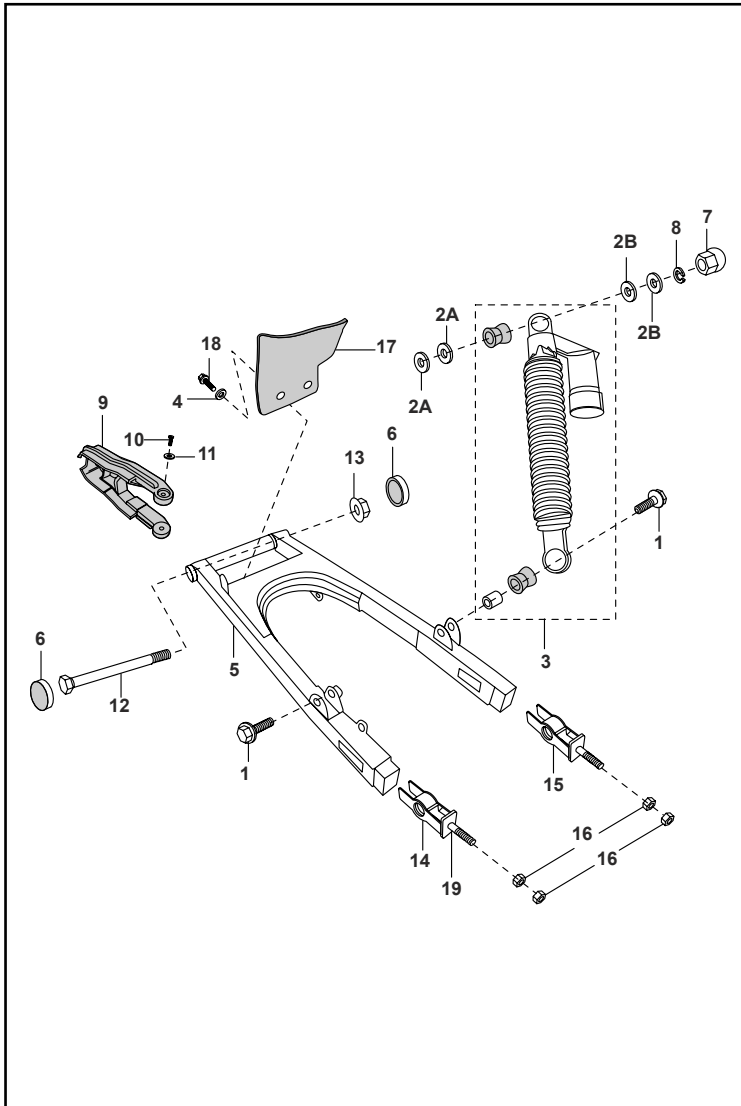


FIG. No.	PORTE No.	DESCRIPCIÓN	CANT. VEH.	OBSERVACIÓN
1	JB122016	Tornillo	2	
2A	JB122011	Arandela	4	
2B	JB122010	Arandela	4	
3	JN122000	Amortiguador	2	
4	39025811	Arandela	2	
5	JN122006	Brazo Oscilante	1	
6	DS171015	Tapón	2	
7	JB122009	Tuerca Amortiguador	2	
8	39272612	Arandela	2	
9	DS171007	Protector Cadena	1	
10	39055302	Tornillo	2	
11	39045411	Arandela	2	
12	DS171013	Pasador Brazo Oscilante	1	
13	39135815	Tuerca Pasador Brazo Oscilante	1	
14	DJ151036	Tensor Cadena Izquierdo	1	
15	DJ151037	Tensor Cadena Derercho	1	
16	39029215	Tuerca	4	
17	DS171014	Protector Brazo Oscilante	1	
18	39206004	Tornillo	2	
19	DJ151047	Platina Tensor Cadena	2	
20	DJ171034	Tornillo	1	No Ilustrado

FIGURA N° 26: REPOSAPIÉ DELANTERO

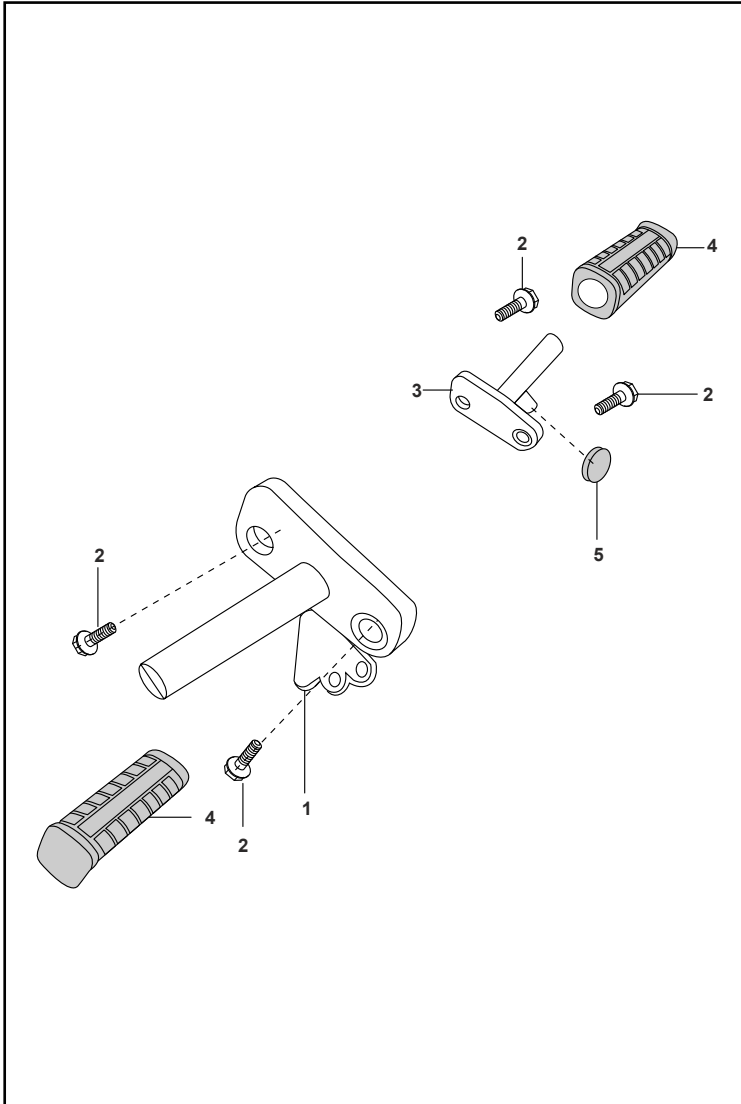


FIG. No.	PARTE No.	DESCRIPCIÓN	CANT. VEH.	OBSERVACIÓN
1	JZ113001	Soporte Reposapié Izquierdo	1	
2	39231004	Tornillo	4	
3	JZ113011	Soporte Reposapié Derecho	1	
4	DF161413	Caucho Reposapié Conductor	2	
5	DH161194	Ativibrante	1	

FIGURA N° 27: REPOSAPIÉ TRASERO

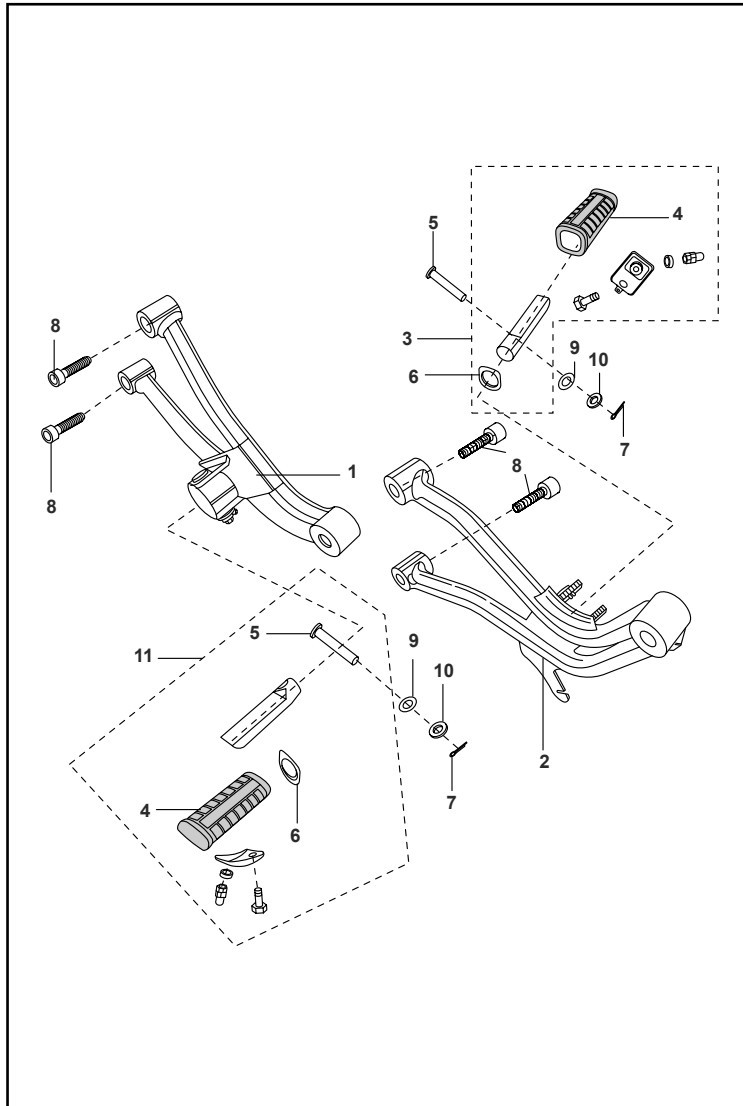


FIG. No.	PARTE No.	DESCRIPCIÓN	CANT. VEH.	OBSERVACIÓN
1	JZ113015	Soporte Reposapié Tras. Izq.	1	
	030620/00		1	Integración Nacional
2	JZ113017	Soporte Reposapié Tras. Der.	1	
	032016/00		1	Integración Nacional
3	DJ161129	Reposapié Tras. Derecho	1	
	020995/00		1	Integración Nacional
4	DJ161122	Caucho Reposapié Trasero	2	
5	DD161381	Pin Pasador	2	
6	DH161100	Arandela	2	
7	39078408	Pin	2	
8	39272204	Tornillo	4	
9	30141031	Anillo Retenedor	2	
10	39104011	Arandela	2	
11	DJ161128	Reposapié Tras. Izquierdo	1	
	020997/00		1	Integración Nacional

FIGURA N° 28: GUARDABARRO TRASERO Y DELANTERO

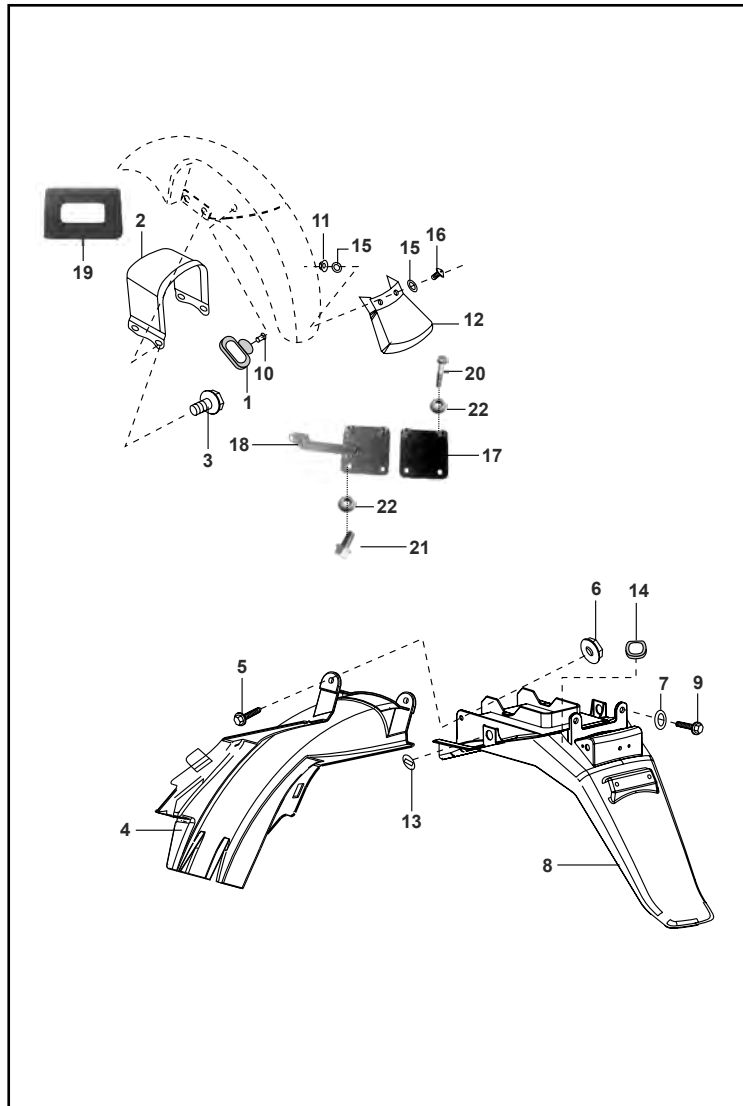


FIG. No.	PARTE No.	DESCRIPCIÓN	CANT. VEH.	OBSERVACIÓN
1	DS161125	Guía Cable	1	
2	JB181421	Soporte Guardabarro	1	
	DU161098		1	Discover Campera
3	JB181412	Tornillo	4	
4	JZ181402	Guardabarro Trasero Delantero	1	
5	DS161287	Tornillo	2	
6	39079815	Tuerca	2	
7	39021111	Arandela	2	
8	JZ181401	Guardabarro Trasero	1	
9	39194304	Tornillo	2	
10	DJ161069	Pin Guía Cable	1	
11	39032615	Tuerca	3	
12	JB181403	Cola Guardabarro Delantero	1	
13	DL161015	Antivibrante	2	
14	JZ181406	Antivibrante	1	
15	39024211	Arandela	6	
16	39242001	Tornillo	3	
17	040131/00	Platina Soporte Guardabarro Der.	1	Discover Campera
18	040132/00	Platina Soporte Guardabarro Izq.	1	Discover Campera
19	031118/00	Antivibrante Soporte Guardabarro	1	Discover Campera
20	031112/00	Tornillo M6x30	4	Discover Campera
21	031110/00	Tornillo M8x15	4	Discover Campera
22	031111/00	Tuerca M8x8	4	Discover Campera

FIGURA N° 29: GATO CENTRAL

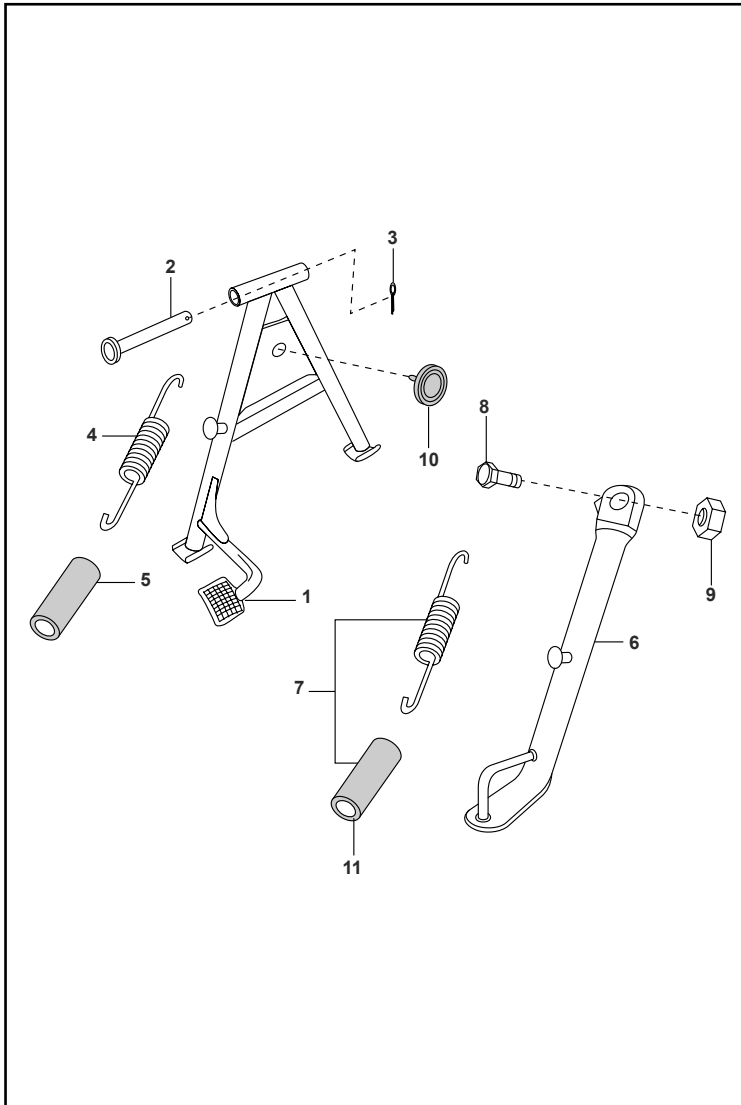


FIG. No.	PARTE No.	DESCRIPCIÓN	CANT. VEH.	OBSERVACIÓN
1	DS161113	Gato Central	1	
2	DS161112	Pasador Gato Central	1	
3	39079708	Pin Pasador	1	
4	DH161121	Resorte Gato Central	1	
5	DH161145	Antivibrante Resorte Gato	1	
6	DS161077	Gato Lateral	1	
7	DH161240	Resorte Gato Lateral	1	
8	DF161102	Tornillo	1	
9	39042215	Tuerca	1	
10	JN113200	Antivibrante Gato Central	1	
11	DH161146	Antivibrante Resorte Gato	1	

FIGURA N° 30: LLANTAS/ RINES/ NEUMÁTICOS

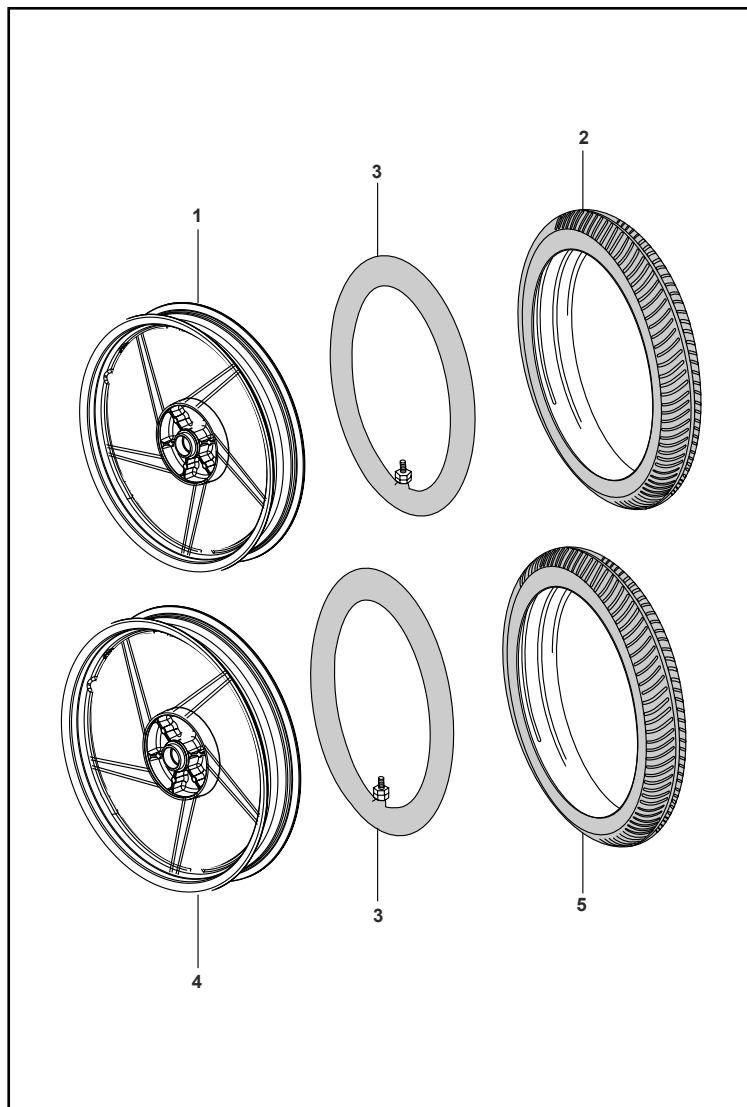


FIG. No.	PARTE No.	DESCRIPCIÓN	CANT. VEH.	OBSERVACIÓN
1	JZ131014	Rin Delantero 1.40X17	1	
2	275-17-MR-049-6PR	Llanta Delantera 2.75X17-049 6PR	1	QUEEN-Trial Rombo
	41070-2717-NR53/18	Llanta Delantera 2.75X17 NR53 TT	1	IRC-Pistera
	41070-9017-NR73TT/18	Llanta Delantera 90/8017 NR73 TT	1	IRC-Pistera
	41070-7017-NF63BZ/18	Llanta Delantera 70/9017 NF63BZ	1	IRC-Pistera
3	41075-2717/18	Neumático 2.75/300-17	2	IRC
4	JZ131213	Rin Trasero 1.60X17	1	
5	300-17-MR-049-6PR	Llanta Trasera 300X17-049 6PR	1	QUEEN-Trial Rombo
	41070-1117-NR48TL/18	Llanta Trasera 110/80-17 (TUBELESS)	1	IRC-Pistera
	41070-1117-NR53/18	Llanta Trasera 110/80-17 NR53 TT	1	IRC-Pistera
	41070-1117-NR64/18	Llanta Trasera 110/80-17 NR64 TT	1	IRC-Pistera
	41070-1017-NR73/18	Llanta Trasera 100/80-17 NR73 TT	1	IRC-Pistera

FIGURA N° 31: DISCO FRENO DELANTERO

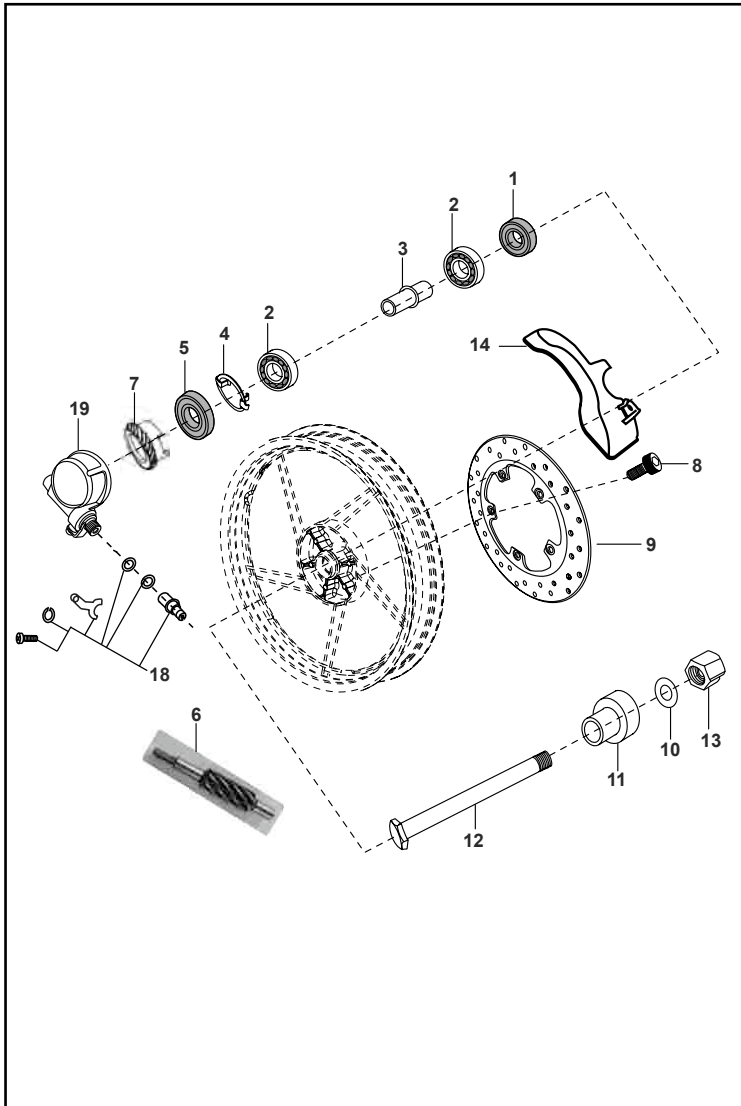


FIG. No.	PORTE No.	DESCRIPCIÓN	CANT. VEH.	OBSERVACIÓN
1	30151033	Retén Eje Delantero	1	
2	39268820	Rodamiento Bolas Rin Delantero	2	
3	DE151006	Buje	1	
4	DE151012	Arandela	1	
5	DE151008	Retén	1	
6	30151041	Piñón Velocímetro	1	
7	DS151038	Piñón Velocímetro	1	
8	LAC00002	Tornillo	5	
9	JW131806	Disco Freno Delantero	1	Diametro: 200 mm.
10	JB131018	Arandela	1	
11	JN131003	Buje	1	
12	JB131017	Eje Rueda Delantero	1	
13	JB131019	Tuerca Eje Rueda Delantera	1	
14	JW181241	Protector Disco Delantero	1	
15	JN181211	Tuerca Cubierta Disco	1	No Ilustrado
16	LBU00004	Tornillo Cubierta Disco	1	No Ilustrado
17	LBU00005	Tornillo Cubierta Disco	1	No Ilustrado
18	36DU1504	Kit Buje y Platina Caja Piñón Vel.	1	
19	JZ131601	Caja Piñón Velocímetro	1	

FIGURA N° 32: CILINDRO BOMBA FRENO

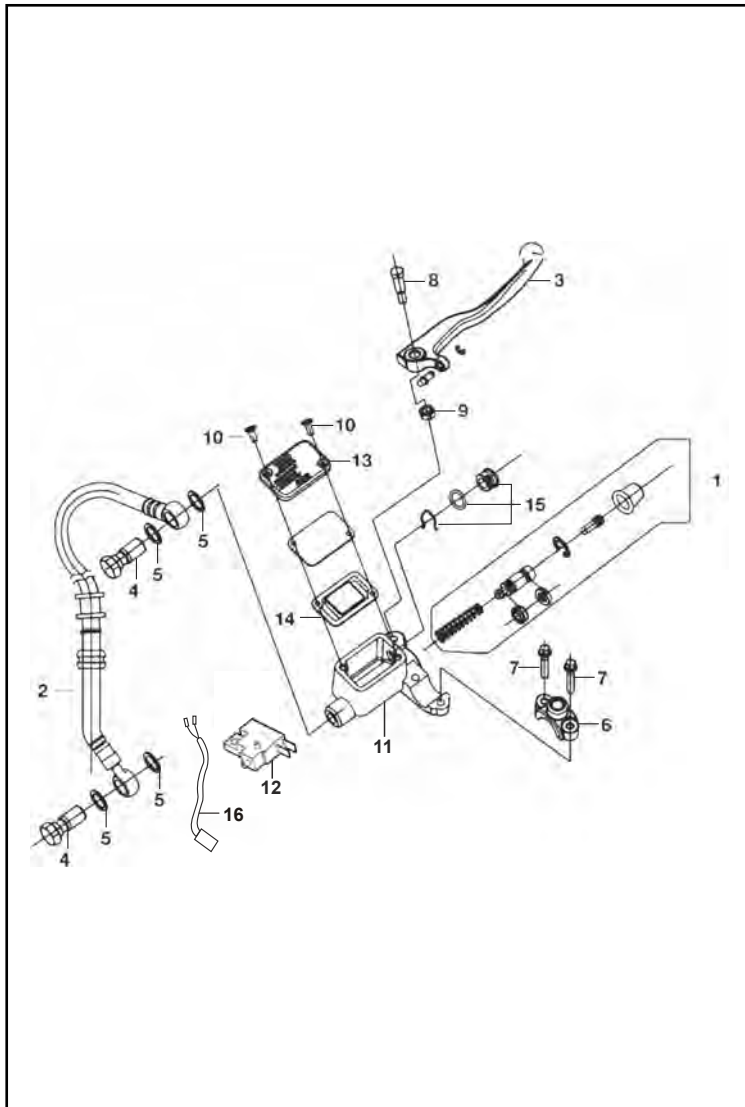


FIG. No.	PARTE No.	DESCRIPCIÓN	CANT. VEH.	OBSERVACIÓN
1	DJ191023	Empaquetadura Bomba Freno	1	
2	DJ151076	Manguera Freno Delantero	1	
3	DJ191059	Leva Freno Delantero	1	
4	DE191011	Tornillo	2	
5	DJ191026	Arandela	4	
6	DJ191027	Abrazadera Bomba Freno	1	
7	DJ191028	Tornillo Abrazadera Bomba	1	
8	DJ191029	Tornillo Leva Freno	1	
9	DJ191030	Tuerca	1	
10	DJ191031	Tornillo Tapa Bomba	2	
11	DJ191032	Cilindro Bomba Freno	1	
12	DJ201100	Swiche Stop	1	
13	DJ191034	Tapa Bomba Freno	1	
14	DJ191035	Diafragma Bomba Freno	1	
15	36DH1902	Pin y Anillo Retén Bomba Freno	1	
16	DJ201108	Cable Swiche Stop	1	

FIGURA N° 33: CALIPER DELANTERO

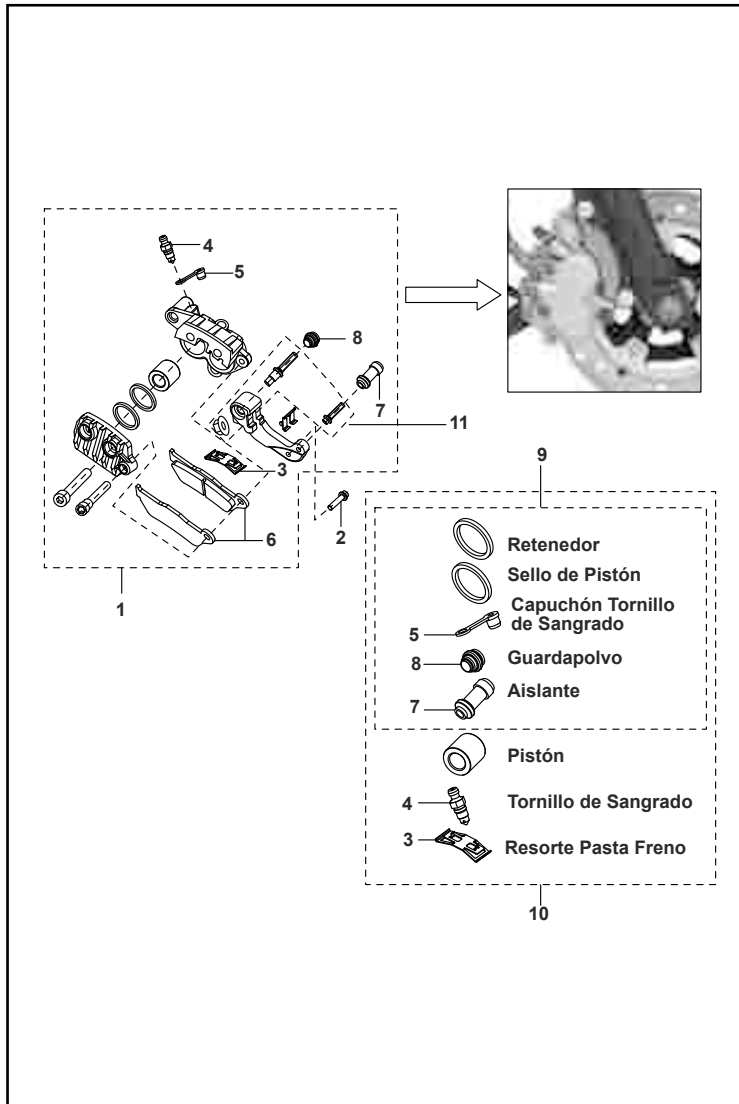


FIG. No.	PORTE No.	DESCRIPCIÓN	CANT. VEH.	OBSERVACIÓN
1	JW131801	Caliper	1	
2	DJ161280	Tornillo	2	
3	DE151048	Resorte Pasta Freno	1	
4	DE151046	Tornillo de Sangrado	1	
5	DE151047	Capuchón Tornillo de Sangrado	1	
6	JW131807	Pastas Freno	1	
7	DE151043	Guardapolvo	1	
8	DE151045	Antivibrante	1	
9	JW131809	Kit Retenes Caliper	1	
10	DJ151075	Kit Empaquetadura	1	
11	JW131810	Pin Caliper	1	
12	JW131802	Soporte Caliper	1	

FIGURA N° 34: PORTA BANDAS TRASERO (1/2)

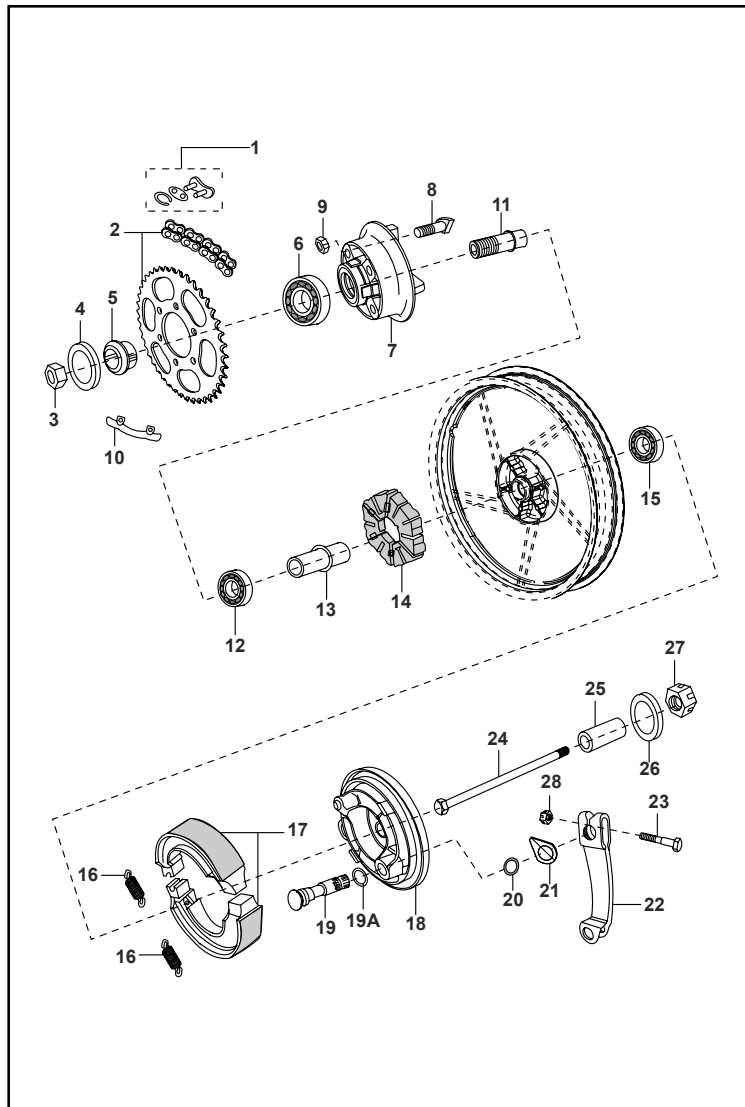


FIG. No.	PARTE No.	DESCRIPCIÓN	CANT. VEH.	OBSERVACIÓN
1	DJ151053	Empate Cadena	1	
2	36JZ0026	Kit Sprocket y Cadena	1	
3	LCA00001	Tuerca Porta Sprocket	1	
4	LDB00002	Arandela	1	
5	DJ151035	Buje Porta Sprocket	1	
6	39224020	Rodamiento Bolas Porta Sprocket	1	
7	DS151068	Porta Sprocket	1	
8	DS151073	Tornillo Sprocket	4	
9	39079415	Tuerca 10 mm.	4	Diámetro Externo 14mm
	LCB00005		4	Diámetro Externo 17mm
10	DS151074	Arandela	2	Para 39079415
	PF131220	Arandela	2	Para LCB00005
11	DJ151033	Buje Porta Bandas	1	
12	39268620	Rodamiento Bolas Rin Trasero	1	
13	30151075	Buje	1	
14	DJ151088	Antivibrante	1	
15	39268720	Rodamiento Bolas Rin Trasero	1	
16	30151069	Resorte Banda Freno	2	
17	30151105	Banda Freno Trasero	2	Asbesto
	JN131812		2	No Asbesto
18	DJ151092	Plato Porta Banda Trasero	1	
19	30151012	Leva Porta Banda Freno	1	
19A	39072211	Retén	1	
20	30151038	Anillo Retenedor	1	

FIGURA N° 34: PORTA BANDAS TRASERO (2/2)

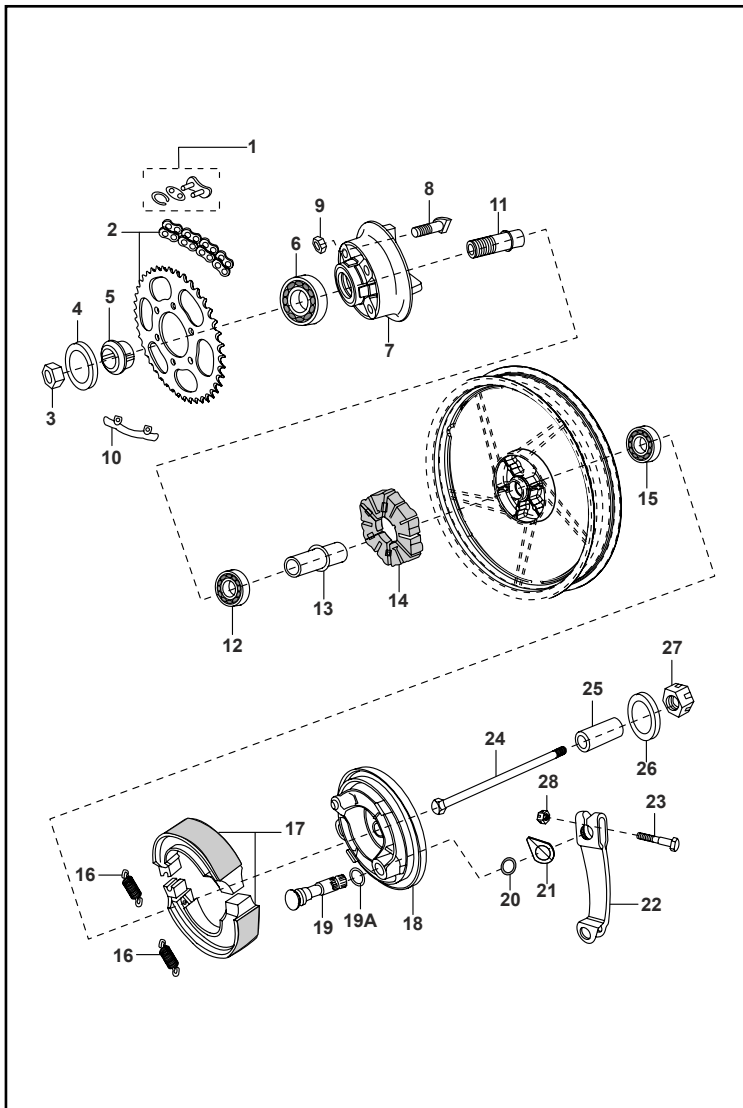


FIG. No.	PARTE No.	DESCRIPCIÓN	CANT. VEH.	OBSERVACIÓN
21	DS151090	Indicador Desgaste Bandas	1	
22	JZ131803	Leva Porta Banda Freno	1	
23	JB131224	Tornillo	1	
24	JN131211	Eje Rueda Trasera	1	
25	DX151022	Buje Porta Bandas	1	
26	LDB00001	Arandela	1	
27	DJ171033	Tuerca	1	
28	DS151094	Tuerca	1	

FIGURA N° 35: PEDAL FRENO

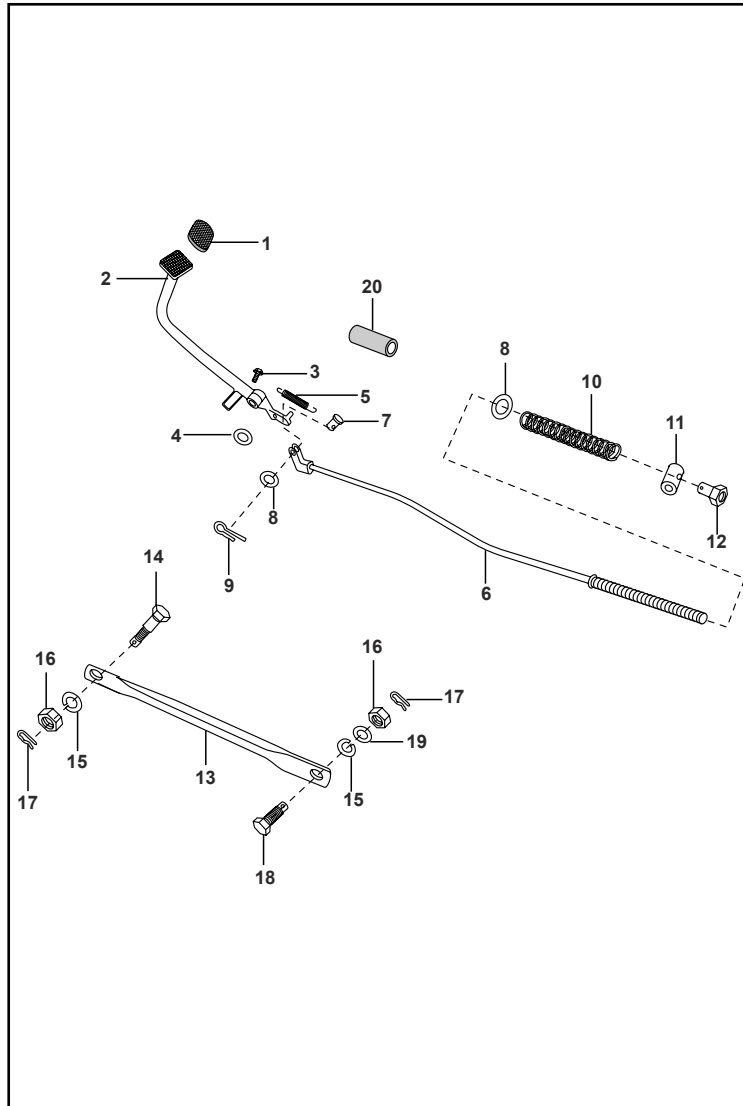


FIG. No.	PARTE No.	DESCRIPCIÓN	CANT. VEH.	OBSERVACIÓN
1	JA161003	Caucho Pedal Freno	1	
2	JZ161002	Pedal Freno	1	
3	39168004	Tornillo	1	
4	DG191045	Arandela	1	
5	DS191011	Resorte Pedal Freno	1	
6	JZ161004	Varilla Freno	1	
7	30191038	Pin	1	
8	39019811	Arandela	2	
9	39080808	Pin	1	
10	30191035	Resorte Varilla Freno	1	
11	15191026	Pin Pasador Varilla Freno	1	
12	30191036	Tuerca	1	
13	DS151025	Varilla de Torque	1	
14	DH151029	Tornillo Varilla Freno	1	
15	39078912	Arandela Presión	2	
16	39069415	Tuerca 10 mm.	2	
17	39080708	Pin	2	
18	30151096	Tornillo Varilla Torque	1	
19	39154011	Arandela	1	
20	JZ161006	Buje Resorte Pedal Freno	1	
21	39167204	Tornillo Ajuste Pedal Freno	1	No Ilustrado
22	39029215	Tuerca Tornillo Ajuste Pedal Freno	1	
23	36DH4014	Kit Pin y Resorte Varilla Freno	1	Items 7 A 11

FIGURA N° 36: MANUBRIO (1/2)

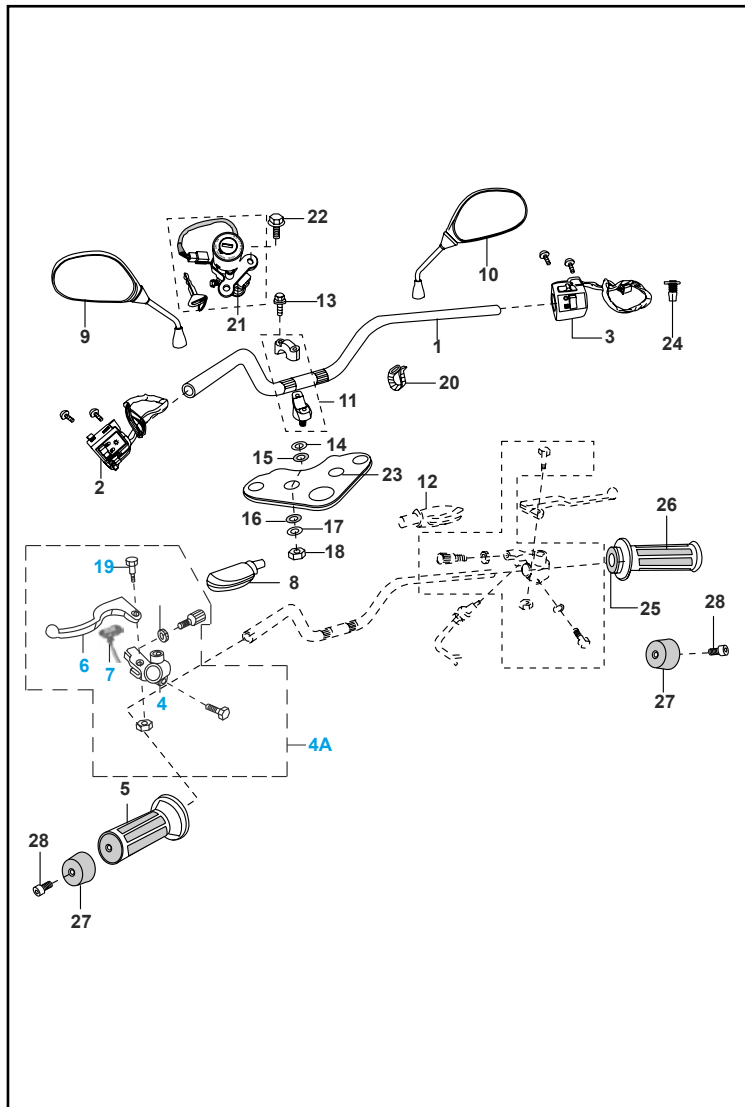


FIG. No.	PARTE No.	DESCRIPCIÓN	CANT. VEH.	OBSERVACIÓN
1	DS181044	Manubrio	1	Cromado
	032003/00		1	Negro
2	JB401400	Comando Luces Izquierdo	1	
3	JB401401	Comando Luces Derecho	1	Con Ride Control
	PA401405		1	Sin Ride Control
4	DJ191054	Soporte Leva Clutch	1	
4A	PA401400	Kit Soporte Leva Clutch	1	
5	DS191015	Manillar Izquierdo	1	
6	DJ191055	Leva Clutch	1	
7	PA401401	Interruptor Clutch		
8	DS191052	Guardapolvo Leva Clutch	1	
9	DJ221003	Espejo Retrovisor Izquierdo	1	
10	DJ221004	Espejo Retrovisor Derecho	1	
11	36DS1801	Kit Abrazadera Manubrio	2	Ref. Pág. No.52
12	DS191018	Guardapolvo Leva Freno	1	
13	39258204	Tornillo	4	
14	DS181007	Arandela	2	
15	DS181008	Antivibrante	2	
16	DS181009	Antivibrante	2	
17	DS181010	Arandela	2	
18	39042215	Tuerca	2	
19	DD191085	Tornillo	1	
20	30191048	Abrazadera	2	

FIGURA N° 36: MANUBRIO (2/2)

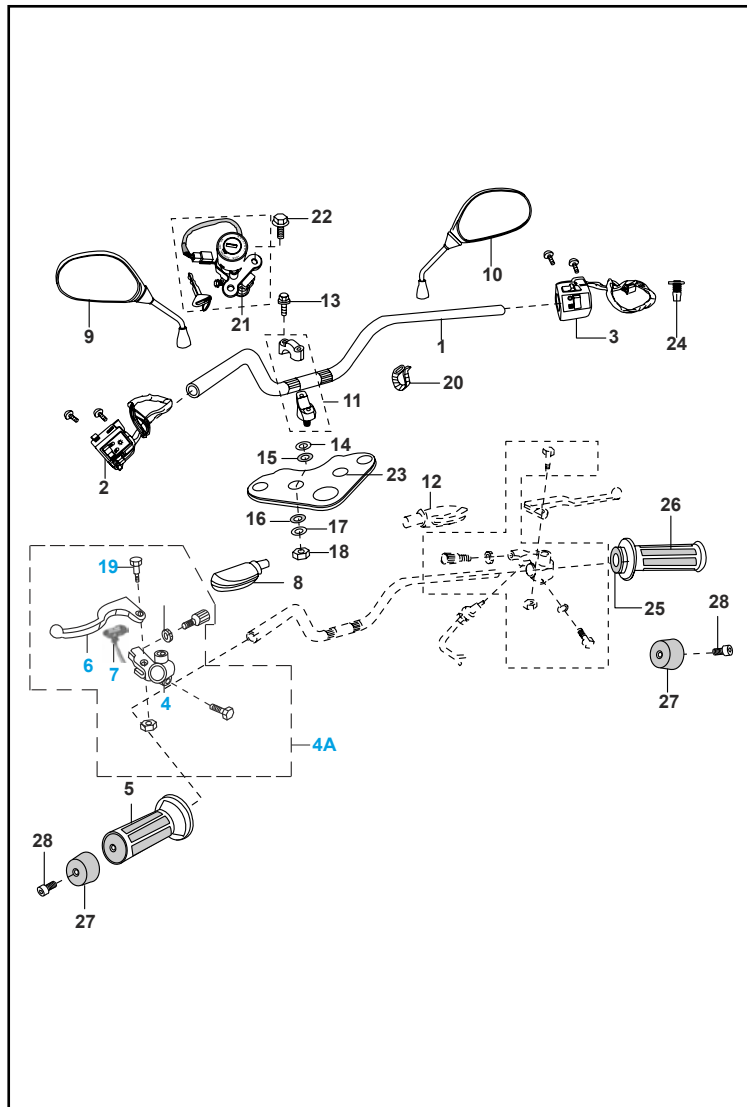


FIG. No.	PARTE No.	DESCRIPCIÓN	CANT. VEH.	OBSERVACIÓN
21	JZ232600	Swiche de Encendido	1	
22	39191204	Tornillo	2	
23	JZ151023	Cabeza Espiga	1	
24	DU201046	Embolo Con Resorte	1	
25	DX191001	Tubo Carretel Acelerador	1	
26	DS191016	Caucho Carretel Acelerador	1	
27	DH181022	Buje Manubrio	2	
28	39242704	Tornillo	2	

FIGURA N° 37: SUSPENSIÓN DELANTERA

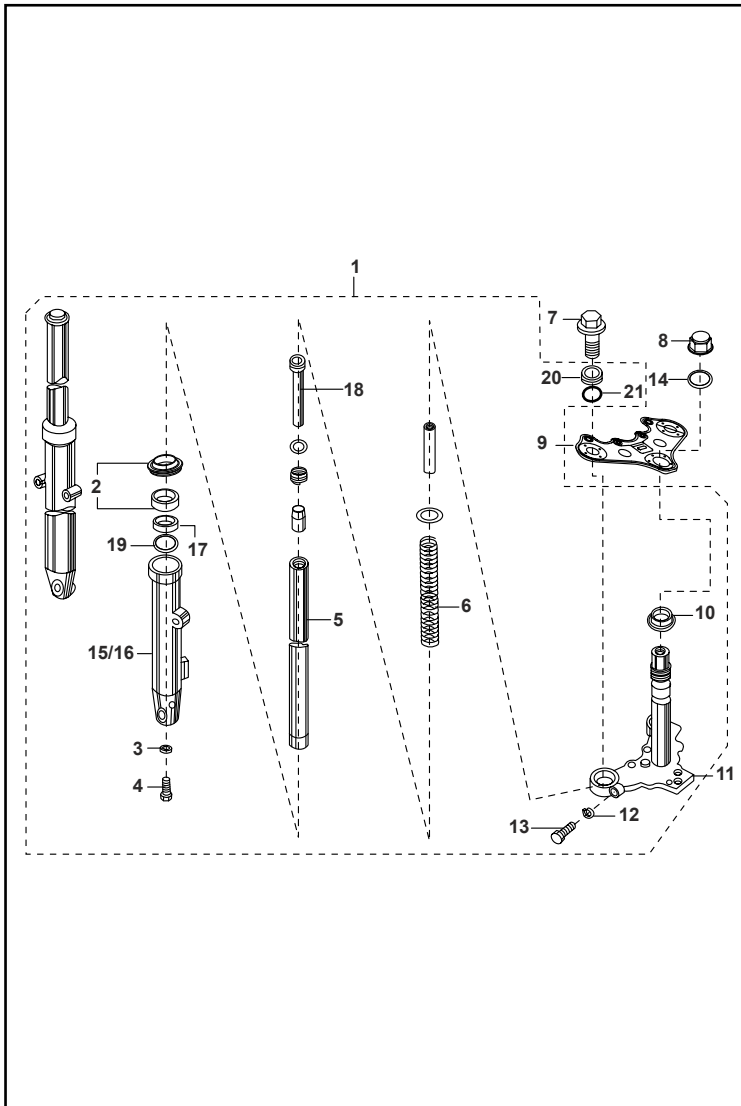


FIG. No.	PORTE No.	DESCRIPCIÓN	CANT. VEH.	OBSERVACIÓN
1	JZ151057	Suspensión Delantera	1	
2	36DZ0020	Kit Retenes Tubo Telescópico	1	
3	30181026	Empaque	2	
4	30181025	Tornillo Camisa Telescópico	2	
5	JA151013	Tubo Telescópico	2	
6	DJ181104	Resorte Tubo Telescópico	2	
7	59040006	Tornillo Tubo Telescópico	2	
8	DS181015	Tapón Horquilla	1	
9	JZ151023	Cabeza Horquilla	1	
10	DH181023	Cuna Superior Espiga	1	
11	JZ151036	Espiga Central	1	
12	39078912	Arandela	2	
13	39118101	Tornillo	2	
14	DS181016	Arandela	2	
15	JZ151061	Camisa Tubo Telescópico Izq.	1	
16	JZ151059	Camisa Tubo Telescópico Der.	1	
17	JK121007	Buje Guía	2	
18	JW151023	Tubo Interno Horquilla	2	
19	JK121009	Arandela	2	
20	DS181012	Tornillo Tubo Telescópico	2	
21	31181102	Anillo Retenedor	2	

FIGURA N° 38: TANQUE DE GASOLINA/ GUARDABARRO/ TAPAS LATERALES

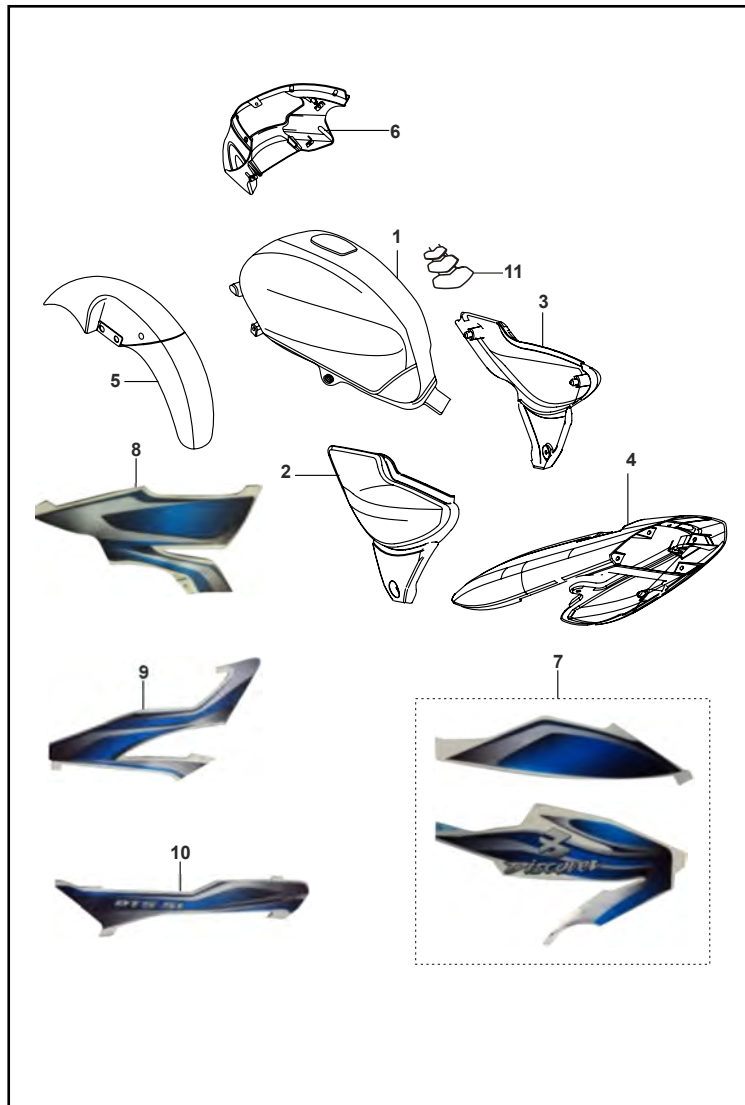


FIG. No.	PARTE No.	DESCRIPCIÓN	CANT. VEH.	OBSERVACIÓN
1	52PA8001	Tanque de Gasolina	1	Sin Pintar
2	DS161064	Tapa Lateral Izquierda	1	Sin Pintar
3	DS161065	Tapa Lateral Derecha	1	Sin Pintar
4	JZ181202	Cubierta Sillín	1	Sin Pintar
5	JB181417	Guardabarro Delantero	1	Sin Pintar
	52DU0071		1	Discover Campera
6	JZ181201	Carenaje Farola	1	Sin Pintar
7	JZ233024	Kit Calcomanías Tanque Gasolina	1	Negro-Azul
	JZ233036		1	Negro-Rojo
	JZ233070		1	Verde-Dorado
	JZ233086		1	Magenta
	36JZ0084		1	Fenix
8	36JZ0057	Kit Calcomanías Carenaje	1	Negro-Rojo
	36JZ0059		1	Negro-Azul
	36JZ0060		1	Verde-Dorado
	36JZ0061		1	Magenta
	36JZ0086		1	Fenix
9	36JZ0047	Kit Calcomanías Tapas Laterales	1	Negro-Rojo
	36JZ0048		1	Negro-Azul
	36JZ0049		1	Verde-Dorado
	36JZ0050		1	Magenta
	36JZ0085		1	Fenix
10	36JZ0068	Kit Calcomanías Cubierta Sillín	1	Negro-Rojo
	36JZ0069		1	Negro-Azul
	36JZ0070		1	Verde-Dorado
	36JZ0071		1	Magenta
	36JZ0087		1	Fenix
11	4131/00	Protector Tanque de Gasolina	1	

FIGURA N° 39: GRIFO DE GASOLINA

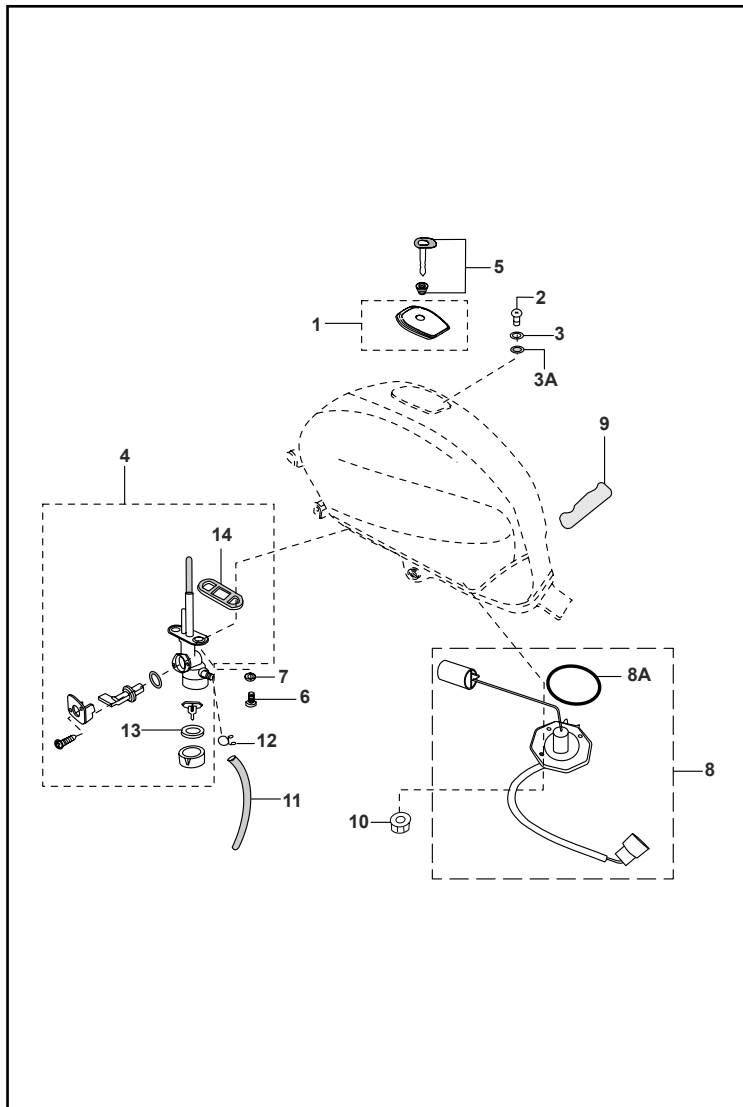


FIG. No.	PORTE No.	DESCRIPCIÓN	CANT. VEH.	OBSERVACIÓN
1	DS141009	Tapa Tanque Gasolina	1	
2	39076101	Tornillo Tapa Tanque Gas.	2	
3	39217924	Arandela	2	
3A	30141031	Anillo Retenedor	2	
4	DS141018	Grifo de Gasolina	1	
5	DH141048	Seguro Tapa Tanque	1	
6	DD141022	Tornillo Grifo Gasolina	2	
7	39074011	Arandela	2	
8	DS201079	Medidor Tanque Gasolina	1	
8A	39275821	Anillo Retenedor	1	
9	DS141013	Antivibrante Tanque Gasolina	1	
10	39248415	Tuerca	4	
11	JB171802	Conducto Gasolina	1	
12	30141015	Abrazadera	2	
13	DZ141075	Cedazo Grifo de Gasolina	1	
14	30141039	Anillo Retenedor	1	

FIGURA N° 41: VELOCIMETRO

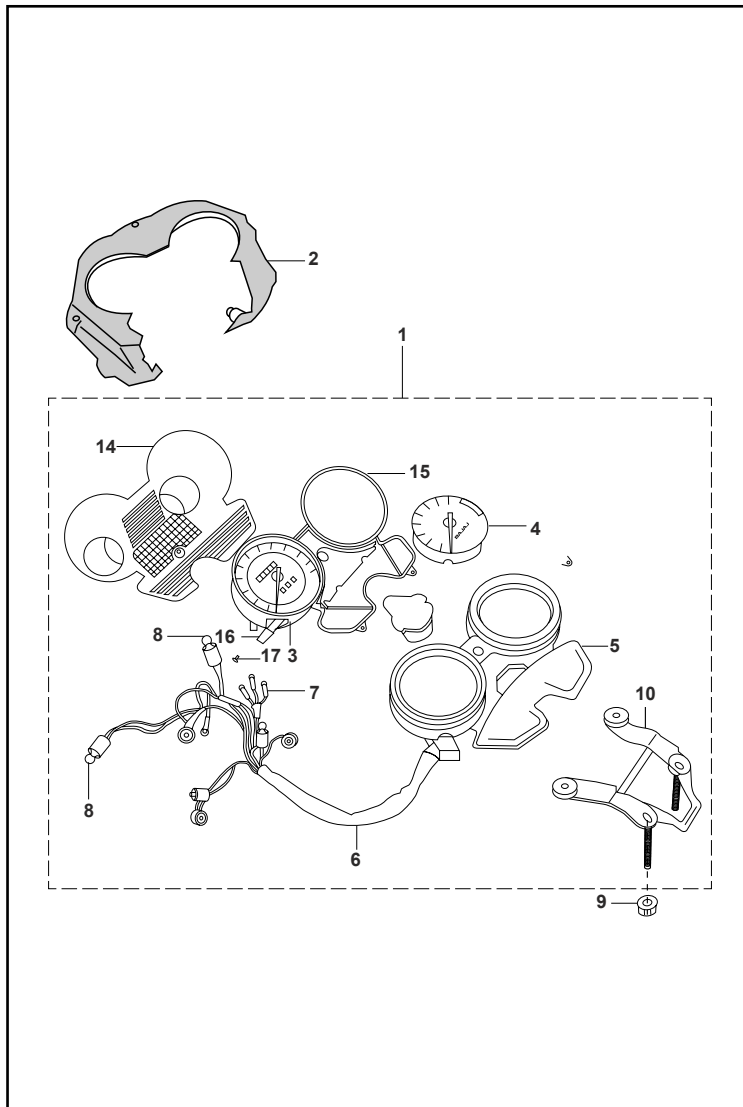


FIG. No.	PORTE No.	DESCRIPCIÓN	CANT. VEH.	OBSERVACIÓN
1	JZ402403	Velocímetro Completo	1	
2	JZ181200	Guardapolvo Carenaje	1	
3	JZ402406	Velocímetro	1	Minda
	36JZ0039		1	Princol
4	JZ402407	Medidor Gasolina	1	Minda
	36JZ0038		1	Princol
5	PA402403	Cubierta Superior Velocímetro	1	
	PA402419		1	Minda
6	PA402404	Ramal Velocímetro	1	
	PA402420		1	Minda
7	CL201042	Bombillo 12V - 1.2W	4	
8	DH191037	Bombillo 12V - 3W	2	
9	39079815	Tuerca	2	
10	PA402405	Soporte Velocímetro	1	
11	DS181060	Antivibrante	1	No Ilustrado
12	JN181014	Antivibrante	2	No Ilustrado
13	JN181406	Antivibrante	4	No Ilustrado
14	PA402410	Cubierta Inferior Velocímetro	1	Pricol
	PA402414		1	Minda
15	PA402411	Cubierta Velocímetro	1	Pricol
	PA402415		1	Minda
16	PA402412	Perilla Velocímetro	1	
	PA402416		1	Minda
17	PA402413	Tornillo Perilla	1	
	PA402417		1	Minda

FIGURA N° 43: GUARDACADENA

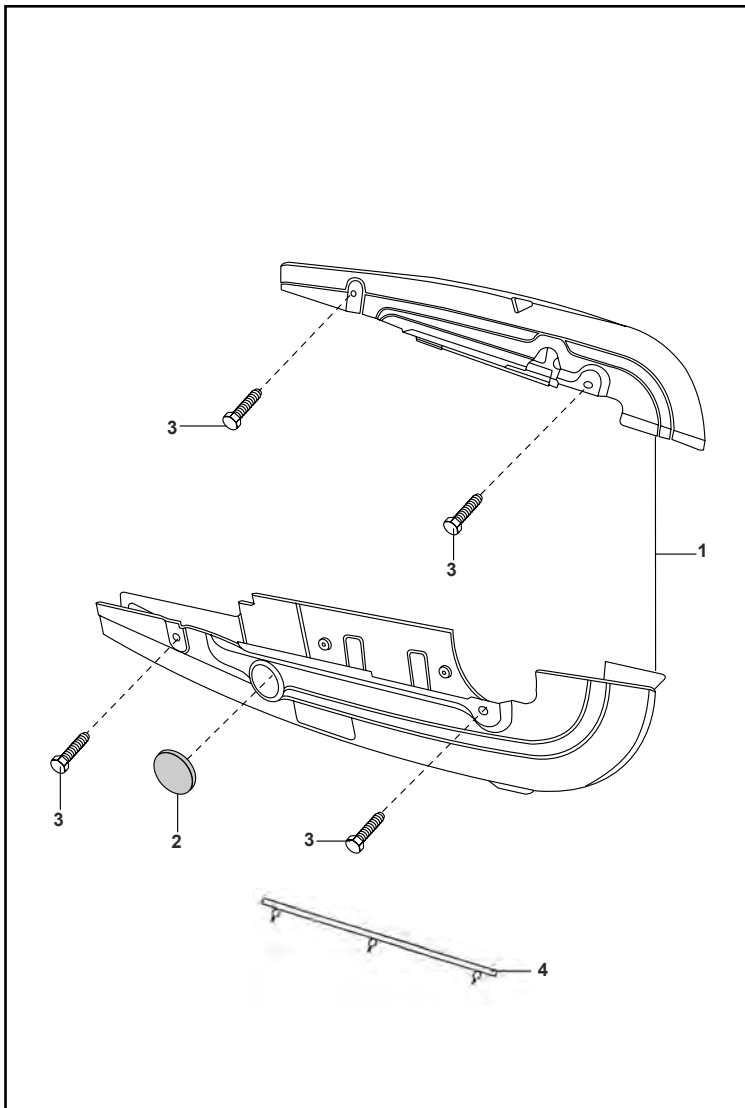


FIG. No.	PARTE No.	DESCRIPCIÓN	CANT. VEH.	OBSERVACIÓN
1	36DS4020	Kit Guardacadena	1	Ref. Pág. No.52
2	15161069	Tapón Guardacadena	1	
3	JB181239	Tornillo	4	
4	DX161052	Antivibrante	1	

FIGURA N° 44: FAROLA (1/2)

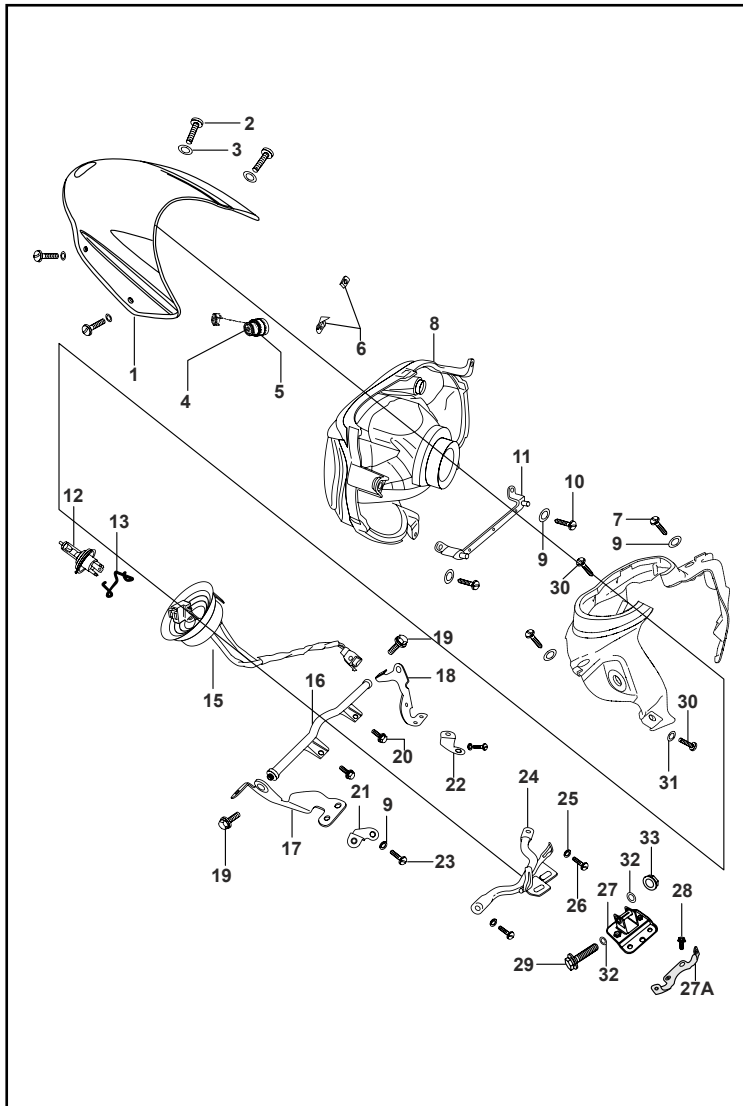


FIG. No.	PARTE No.	DESCRIPCIÓN	CANT. VEH.	OBSERVACIÓN
1	JN181001	Visor Carenaje	1	
2	JZ181206	Tornillo	4	
3	39214124	Arandela	4	
4	JZ181003	Tuerca	4	
5	JN181010	Buje 1	2	
	JN181011	Buje 2	2	
6	35161060	Tuerca	5	
7	39223801	Tornillo	2	
8	JZ401012	Unidad de Farola	1	
9	39045411	Arandela	6	
10	39177802	Tornillo	2	
11	JN181005	Soporte Farola	1	
12	CL201023	Bombillo Farola 12V - 35/35W	1	
13	DS201036	Soporte Bombillo	1	
14	JN181019	Antivibrante	1	No Ilustrado
15	JZ401015	Soquete Bombillo Farola	1	
16	JN181003	Soporte Carenaje	1	
17	JN181017	Soporte Farola Izquierdo	1	
18	JN181018	Soporte Farola Derecho	1	
19	JN181021	Tornillo 6x14	2	
20	39194304	Tornillo	2	
21	JN181023	Soporte Inferior Izquierdo	1	
22	JN181024	Soporte Inferior Derecho	1	
23	59010005	Tornillo	2	
24	JN181004	Soporte Carenaje	1	
25	39021911	Arandela	2	

FIGURA N° 44: FAROLA (2/2)

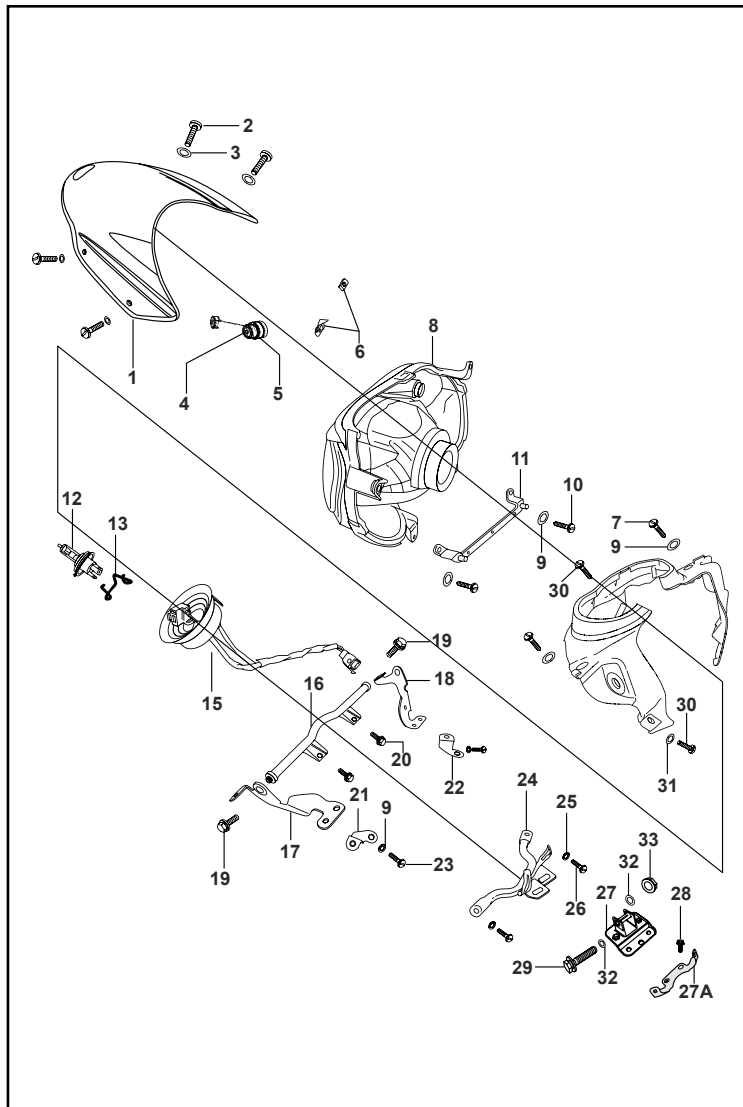


FIG. No.	PARTE No.	DESCRIPCIÓN	CANT. VEH.	OBSERVACIÓN
26	39206004	Tornillo	2	
27	JZ181208	Soporte Inferior Carenaje	1	
27A	JZ151024	Soporte Direccionales	1	
28	39194304	Tornillo	2	
29	39196104	Tornillo	1	
30	39190701	Tornillo	4	
31	39214124	Arandela	4	
32	39150811	Arandela	2	
33	39079815	Tuerca	1	

FIGURA N° 45: DIRECCIONALES

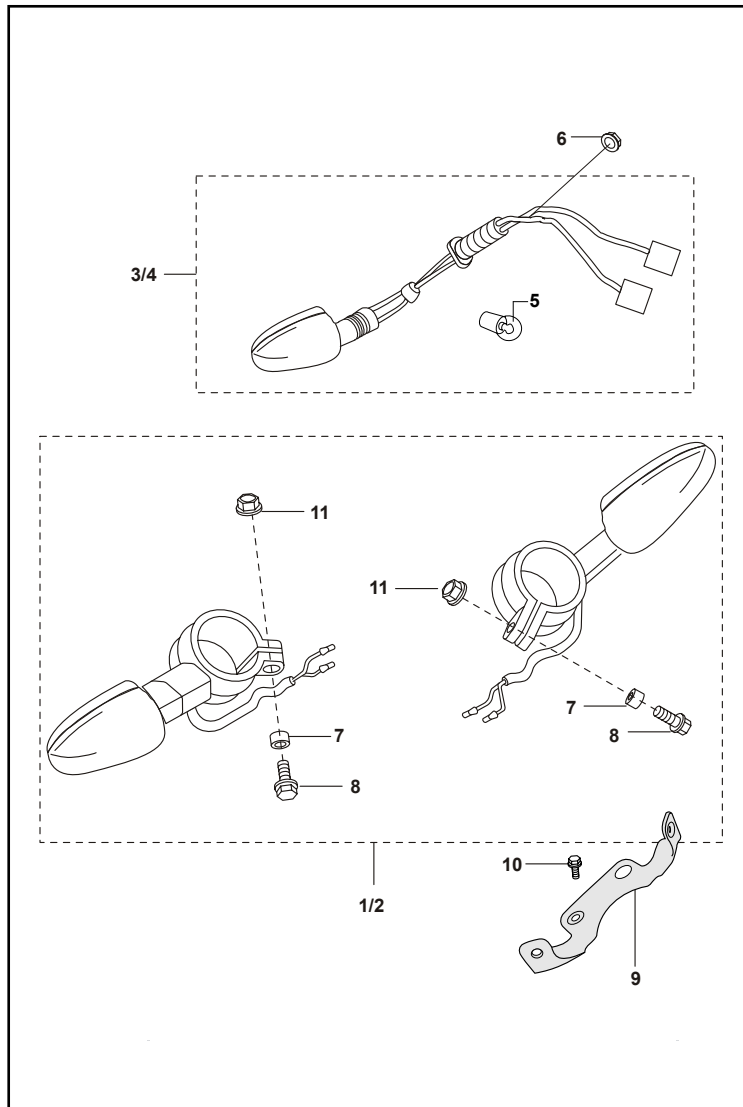


FIG. No.	PARTE No.	DESCRIPCIÓN	CANT. VEH.	OBSERVACIÓN
1	JZ401000	Direccional Del. Izquierda	1	
2	JZ401001	Direccional Del. Derecha	1	
3	DJ201206	Direccional Tras. Izquierda	1	
4	DJ201207	Direccional Tras. Derecha	1	
5	GH201012	Bombillo 12V - 10W	4	
6	39122515	Tuerca	2	
7	31201001	Buje	2	
8	LAD00026	Tornillo 6x1x25	2	
9	JZ151024	SopORTE Direccional	1	
10	39194304	Tornillo	2	
11	39197115	Tuerca M6	2	

FIGURA N° 46: STOP

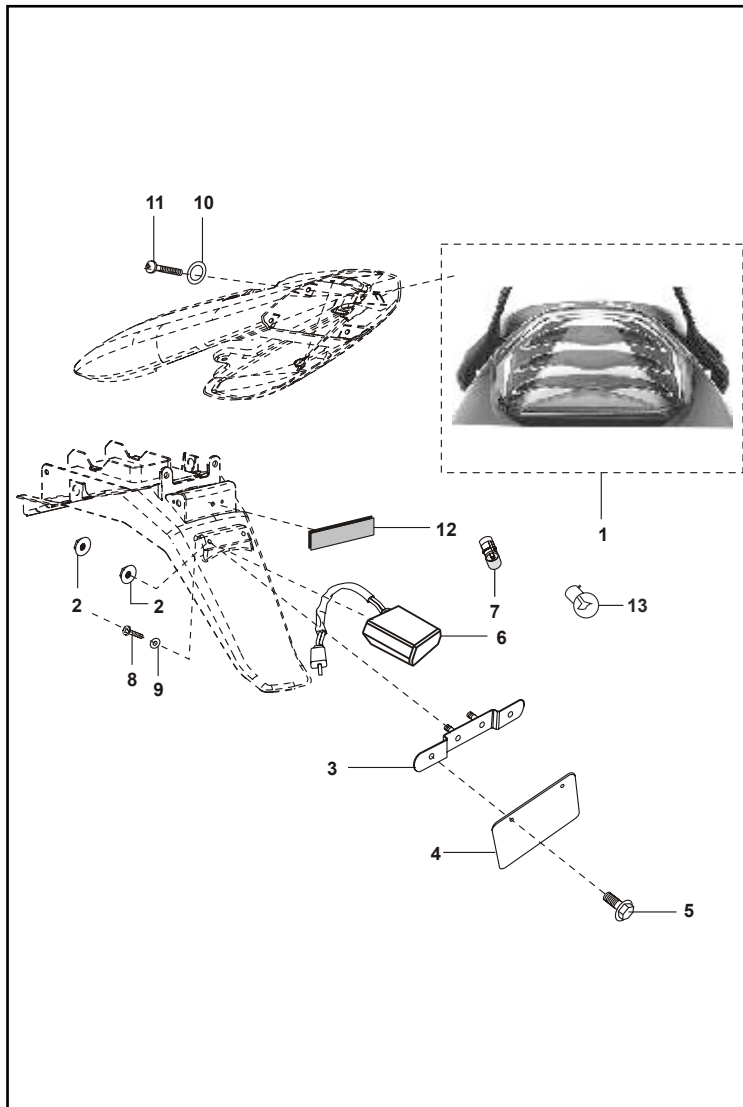


FIG. No.	PARTE No.	DESCRIPCIÓN	CANT. VEH.	OBSERVACIÓN
1	JZ401006	Stop Completo	1	Led
	JZ401041		1	Bombillo
2	39212415	Tuerca	1	
3	DJ161072	Soporte Portaplaca	1	
4	DP161145	Porta Placa	1	
5	39247604	Tornillo	2	
6	JW401011	Luz Placa	1	
7	DJ201072	Bombillo 12V - 5W	1	
8	39070501	Tornillo	2	
9	39071111	Arandela	2	
10	39074011	Arandela	4	
11	39074601	Tornillo	4	
12	JZ181004	Antivibrante	1	
13	31201028	Bombillo Stop 12V-10/5W	1	

FIGURA N° 47: EQUIPO ELECTRICO

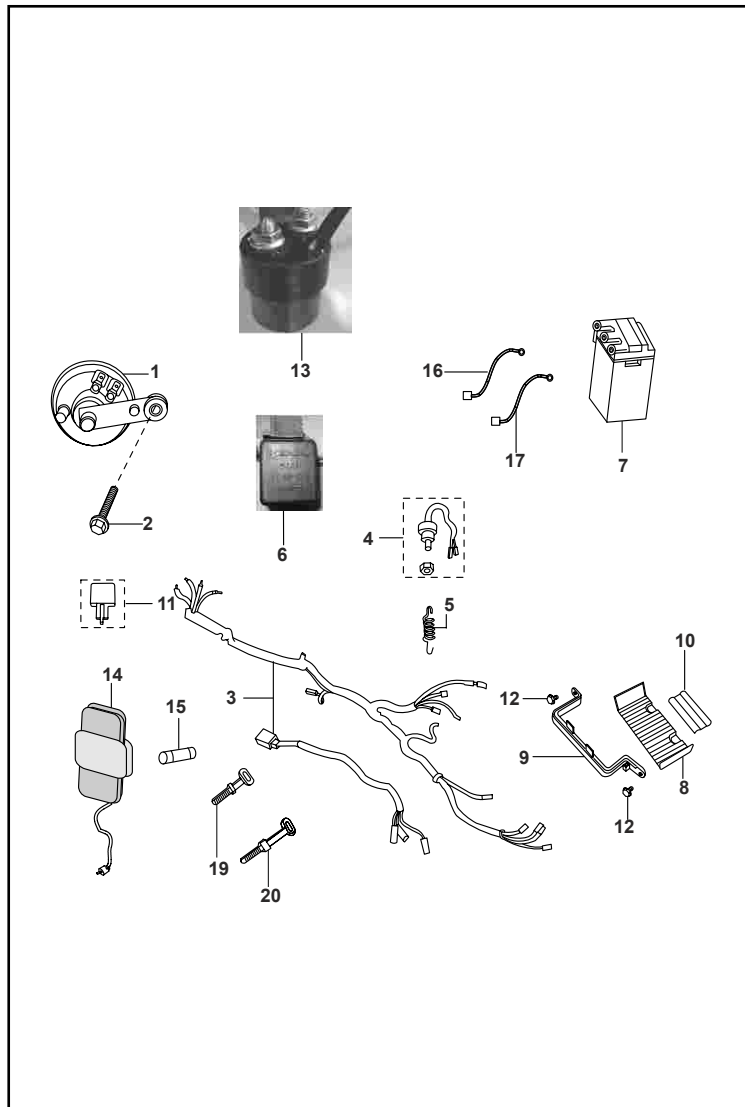


FIG. No.	PARTE No.	DESCRIPCIÓN	CANT. VEH.	OBSERVACIÓN
1	JZ401600	Pito	1	
2	39194504	Tornillo	1	
3	JZ402209	Instalación Eléctrica	1	Led
	PA402211		1	Bombillo
4	DS201029	Swiche Stop	1	
5	DS191007	Resorte Switch Stop	1	
6	JZ401013	Unidad Control Luces	1	
7	DS201082	Batería 12MF5L-B	1	
8	JZ401800	Base Batería	1	
9	JZ401801	Soporte Batería	1	
10	DX161045	Antivibrante Batería	1	
11	DS201025	Flascher Direccionales	1	
12	39220804	Tornillo	2	
13	DK201078	Relay Motor de Arranque	1	
14	30201104	Caja de Fusibles	2	
15	GF201053	Fusible 10A	2	
16	DS201022	Cable Batería a Relay	1	
17	PA402203	Cable Motor de Arranque a Relay	1	
18	JZ402202	Cable Batería (Tierra)	1	No Ilustrado
	JV402205		1	No Ilustrado
19	30191048	Abrazadera	5	
20	30201064	Abrazadera	3	

FIGURA N° 48: HERRAMIENTAS / ACCESORIOS

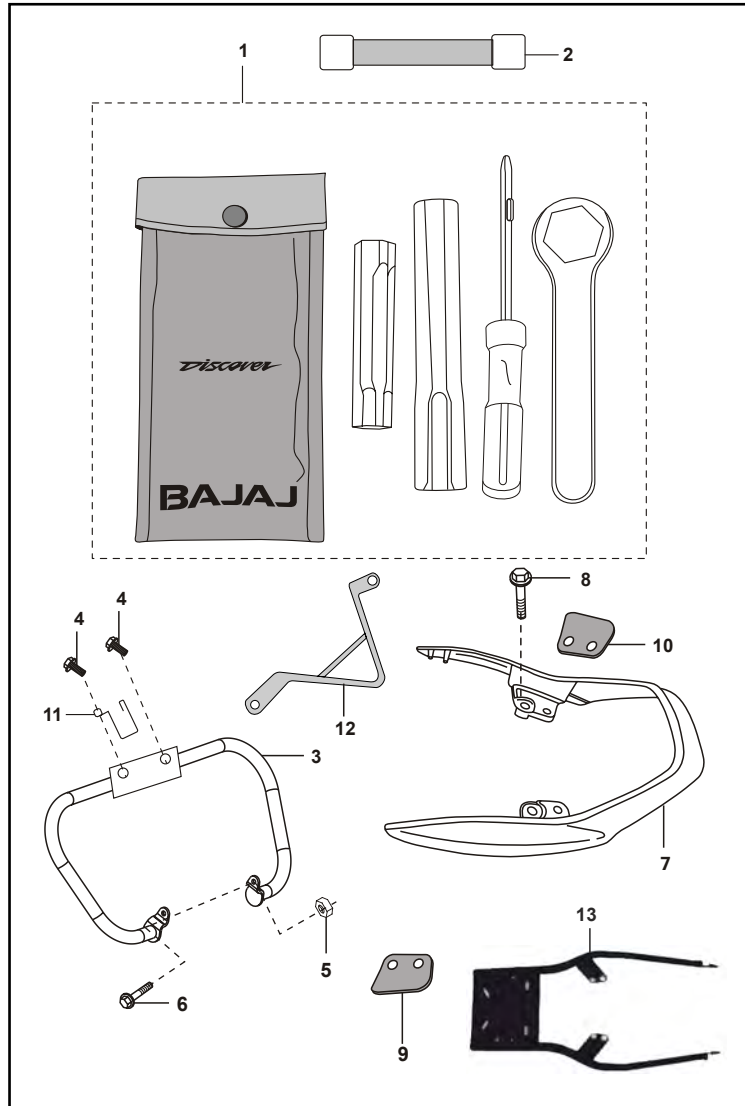


FIG. No.	PARTE No.	DESCRIPCIÓN	CANT. VEH.	OBSERVACIÓN
1	JN231000	Juego de Herramientas	1	
2	DP221024	Banda Estuche Herramientas	1	
3	JZ231201	Defensa Delantera	1	
	020270/00		1	
4	39155604	Tornillo	2	
5	39197015	Tuerca	1	
6	JA113404	Tornillo	1	
7	DS161188	Agarradera Pasajero	1	
8	39168104	Tornillo	4	
9	DJ161079	Antivibrante Izquierdo	1	
10	DJ161080	Antivibrante Derecho	1	
11	JZ113801	Guía Cable Clutch	1	
12	JZ231204	Protector	1	
13	031115/00	Parrilla Trasera	1	Discover Campera

LISTA DE KITS

Item	Referencia	Descripción	Contenido del Kit		
			Referencia	Descripción	Cant.
1	36314001	Kit Cunas de Dirección	DH181025	Cuna Chasis	1
			DH181026	Cuna Dirección	1
			DH181024	Cuna Dirección	1
			DH181023	Cuna Superior Espiga	1
2	36DS1401	Kit Antivibrantes Tapas Laterales	DS141012	Antivibrante Tapa Delantero	2
			DS161082	Antivibrante Tapa Trasero	2
3	36DS1801	Kit Abrazaderas Manubrio	DS181019	Abrazadera Superior Manubrio	2
			DS181006	Abrazadera Inferior Manubrio	2
4	36DS2101	Kit Antivibrantes Sillín	DS211004	Antivibrante Sillín I	7
			DS211005	Antivibrante Sillín II	2
5	36DS4020	Kit Guardacadena	DS161269	Guardacadena Superior	1
			DS161270	Guardacadena Inferior	1
6	36DU1007	Kit Moñón Crank	30101233	Moñón Crank	1
			30101234	Resorte Moñón Crank	1
			30101236	Balin Crank	1
			30101235	Pasador Moñón Crank	1
			39085517	Arandela Crank	1
7	36JE0003	Kit Guías Cadenilla	JW541012	Guía Cadenilla	1
			JA521002	Guía Cadenilla	1
8	36JZ0001	Kit Válvulas	JZ511200	Válvula Admisión	1
			JZ511201	Válvula Escape	1
9	36JZ0004	Kit Resortes Válvula	39201719	Reten Válvula	2
			DG101029	Cuna Válvula	2
			JA511203	Resorte Interno Válvula	2
			28101129	Asiento Resorte Válvula	2
			JZ511202	Arandela Resorte Válvula	2
10	36JZ0008	Kit Reparación Motor Arranque	JA621411	Pin Resorte Arranque	5
			DH101163	Roller	5
			DH101164	Resorte	5
			DJ101109	Buje Resorte Arranque	5

LISTA DE KITS

Item	Referencia	Descripción	Contenido del Kit		
			Referencia	Descripción	Cant.
11	36JZ0016	Kit Tornillo Ralentí	JZ581217	Tornillo	1
			DH121130	Anillo Retenedor	1
			CB121044	Resorte	1
12	36JZ0020	Kit Ajuste Cable Acelerador	JA581315	Tuerca	1
			JA581261	Cable	1
			JZ531215	Tapa Carburador	1
13	36JZ0021	Kit Retenedores Carburador	JA581232	Empaque Flota Carburador	1
			DH121130	Anillo Retenedor Tornillo Ralentí	2
			JA581240	Anillo Retenedor Auto Choke	1
			DH121118	Anillo Retenedor Tornillo Drenaje	1
			JA581238	Anillo Retenedor TPS	1
14	36JZ0026	Kit Sprocket y Cadena	DJ151086	Sprocket 43 Dientes	1
			JZ551004	Piñón Delantero 14 Dientes	1
			NA	Cadena 428x120L	1
15	36JZ0031	Kit Carburador	JZ581234	Difusor	1
			JZ581230	Pulverizador	1
			JZ581231	Boquerel de Alta	1
			JZ581233	Boquerel de Baja	1
16	36JZ0032	Kit Válvula Carburador	JZ581232	Cortina Carburador	1
			DD121054	Anillo Retenedor	1
			JZ581211	Pin	1
			DD121055	Resorte	1
			JZ581223	Empaque	1
			JZ581222	Aguja de la Cortina	1
			24121370	Anillo Retenedor	1
17	36JZ0037	Kit Discos Clutch	JZ551416	Disco Clutch	5
18	DH121169	Kit Tornillo Ajuste Carburador	DH121131	Tornillo	1
			DH121130	Anillo Retenedor	1
			DH121186	Resorte	1
			DH121187	Arandela	1
			DH121188	Anillo Retenedor	1

ACTUALIZACIONES

Fig. N°	Pág.	Ítem	Descripción	Referencia Actual	Referencia Nueva	Observación	Fecha
22	22	5	Forro de Sillín	Ninguna	F-SILLIN-DISCOVER	La referencia no figura en la edición anterior	Oct-12
27	27	1	Soporte Reposapie Tras. Izquierdo	JZ113015	030620/00	Disponible también como integración nacional	Oct-12
27	27	2	Soporte Reposapie Tras. Derecho	JZ113017	032016/00	Disponible también como integración nacional	Oct-12
27	27	3	Reposapie Tras. Derecho	DJ161129	020995/00	Disponible también como integración nacional	Oct-12
27	27	11	Reposapie Tras. Izquierdo	DJ161128	020997/00	Disponible también como integración nacional	Oct-12
32	32	16	Cable Swiche Stop	Ninguna	DJ201108	La referencia no figura en la edición anterior	Oct-12
34	34	17	Banda Freno Trasero (No Asbesto)	Ninguna	JN131812	La referencia no figura en la edición anterior	Oct-12
36	37	1	Manubrio Negro	Ninguna	032003/00	DS181044: Manubrio Cromado 032003/00: Manubrio Negro	Oct-12
38	40	7	Kit Calcomanías Tanque de Gasolina Color Rojo Tornasol	Ninguna	JZ233086	Nueva referencia	Oct-12
38	40	7	Kit Calcomanías Tanque de Gasolina Color Fenix	Ninguna	36JZ0084	Nueva referencia	Oct-12
38	40	8	Kit Calcomanías Carenaje Color Rojo Tornasol	Ninguna	36JZ0061	Nueva referencia	Oct-12
38	40	8	Kit Calcomanías Carenaje Color Fenix	Ninguna	36JZ0086	Nueva referencia	Oct-12

ACTUALIZACIONES

Fig. N°	Pág.	Ítem	Descripción	Referencia Actual	Referencia Nueva	Observación	Fecha
38	40	9	Kit Calcomanías Tapas Laterales Color Rojo Tornasol	Ninguna	36JZ0050	Nueva referencia	Oct-12
38	40	9	Kit Calcomanías Tapas Laterales Color Fenix	Ninguna	36JZ0085	Nueva referencia	Oct-12
38	40	10	Kit Calcomanías Cubierta Sillín Color Rojo Tornasol	Ninguna	36JZ0071	Nueva referencia	Oct-12
38	40	9	Kit Calcomanías Cubierta Sillín Color Fenix	Ninguna	36JZ0087	Nueva referencia	Oct-12
46	49	1	Stop Completo	JZ401006	JZ401041	La nueva referencia aplica para stop con bombillo, la anterior para stop con led	Oct-12
47	50	1	Instalación Eléctrica	JZ402209	PA402211	La nueva referencia aplica para stop con bombillo, la anterior para stop con led	Oct-12
48	51	1	Protector Pasajero	Ninguna	JZ231204	La referencia no figura en la edición anterior	Oct-12

ÍNDICE DE REFERENCIAS

PARTE No.	FIG. No.	PAG. No.
020270/00	3	51
020995/00	3	27
020997/00	11	27
030598/00	9	9
030620/00	1	27
031110/00	21	28
031111/00	22	28
031112/00	20	28
031115/00	13	51
031118/00	19	28
032003/00	1	37
032016/00	2	27
040131/00	17	28
040132/00	18	28
14151033	23	12
15161069	2	45
15191026	11	36
22150241	4	15
24121069	16	16
24121365	7	16
24121370	16	53
275-17-MR-049-6PR	2	30
28101129	9	52
300-17-MR-049-6PR	5	30
30101096	6	14
30101142	4	12
30101195	11	13
30101233	6	52
30101234	6	52
30101235	6	52
30101236	6	52
30141015	12	41
30141031	9	27
30141031	3A	41

PARTE No.	FIG. No.	PAG. No.
30141039	14	41
30151012	19	34
30151033	1	31
30151038	20	34
30151041	6	31
30151069	16	34
30151075	13	34
30151096	18	36
30151105	17	34
30181025	4	39
30181026	3	39
30191035	10	36
30191036	12	36
30191038	7	36
30191048	20	37
30191048	19	50
30201064	20	50
30201104	14	50
31101173	3	6
31161018	9	42
31201001	7	48
31201028	13	49
31201081	5	11
35161060	6	46
36314001	4	24
36314001	1	52
36314002	5	24
36DH1902	15	32
36DH4014	23	36
36DK0009	11	18
36DS1401	1	42
36DS1401	2	52
36DS1801	11	37
36DS1801	3	52

PARTE No.	FIG. No.	PAG. No.
36DS2101	2	22
36DS2101	4	52
36DS4020	1	45
36DS4020	5	52
36DU1007	3	15
36DU1007	6	52
36DU1504	18	31
36DZ0020	2	39
36JE0002	3	5
36JE0003	6	4
36JE0003	7	52
36JZ0001	4	3
36JZ0001	8	52
36JZ0004	5	3
36JZ0004	9	52
36JZ0008	6	20
36JZ0008	10	52
36JZ0012	1	18
36JZ0015	1	13
36JZ0016	5	16
36JZ0016	11	53
36JZ0020	2	16
36JZ0020	12	53
36JZ0021	15	16
36JZ0021	13	53
36JZ0023	7	6
36JZ0023	15	14
36JZ0024	5	5
36JZ0025	1	12
36JZ0026	2	34
36JZ0026	14	53
36JZ0027	1	2
36JZ0028	1	11
36JZ0029	2	10

PARTE No.	FIG. No.	PAG. No.
36JZ0030	1	18
36JZ0031	4	16
36JZ0031	15	53
36JZ0032	14	16
36JZ0032	16	53
36JZ0037	4	14
36JZ0037	17	53
36JZ0038	4	43
36JZ0039	3	43
36JZ0047	9	40
36JZ0048	9	40
36JZ0049	9	40
36JZ0050	9	40
36JZ0057	8	40
36JZ0059	8	40
36JZ0060	8	40
36JZ0061	8	40
36JZ0068	10	40
36JZ0069	10	40
36JZ0070	10	40
36JZ0071	10	40
36JZ0084	7	40
36JZ0085	9	40
36JZ0086	8	40
36JZ0087	10	40
39019811	8	36
39021111	7	28
39021911	25	46
39024211	15	28
39025811	4	25
39029215	16	25
39029215	22	36
39032615	11	28
39042215	9	29

PARTE No.	FIG. No.	PAG. No.
39042215	18	37
39045411	11	25
39045411	9	46
39055302	10	25
39059417	12	4
39069415	16	36
39070501	8	49
39071111	9	49
39072211	19A	34
39073817	6	15
39074011	7	41
39074011	10	49
39074601	4	21
39074601	11	49
39074701	9	11
39075301	3	19
39076101	2	41
39078408	7	27
39078912	15	36
39078912	12	39
39079415	9	34
39079708	3	29
39079815	6	28
39079815	9	43
39079815	33	47
39080708	17	36
39080808	9	36
39081715	8	9
39085517	6	52
39098004	10	14
39098308	6	42
39098717	3	7
39099206	2	8
39099311	5	15

ÍNDICE DE REFERENCIAS

PARTE No.	FIG. No.	PAG. No.
39099906	12	11
39099906	24	12
39099906	4	19
39100006	2	5
39100006	6	10
39100006	11	11
39100120	14	14
39104011	10	27
39104119	3	12
39105411	7	42
39118101	13	39
39122515	6	48
39128321	8	2
39128321	12	2
39135815	13	25
39150811	32	47
39154011	19	36
39155604	3	23
39155604	4	51
39167121	20	12
39167204	21	36
39167504	3	21
39167704	19	17
39168004	3	36
39168104	8	51
39171519	4	11
39175904	17	11
39176511	11	17
39177802	10	46
39177902	15	17
39178924	5	42
39179701	10	17
39186420	5	6
39188020	16	4

PARTE No.	FIG. No.	PAG. No.
39190204	4	22
39190701	30	47
39191204	22	38
39194304	12	21
39194304	9	28
39194304	3	42
39194304	20	46
39194304	28	47
39194304	10	48
39194504	2	50
39196104	29	47
39196404	14	10
39197015	5	23
39197015	5	51
39197115	11	48
39201719	6	3
39201719	9	52
39206004	10	24
39206004	18	25
39206004	26	47
39212415	2	49
39214124	3	46
39214124	31	47
39217924	3	41
39219019	7	11
39220804	15	12
39220804	12	50
39223801	7	46
39224020	6	34
39231004	2	26
39240817	12	15
39242001	16	28
39242704	28	38
39243704	17	20

PARTE No.	FIG. No.	PAG. No.
39247604	5	49
39248415	10	41
39249211	8	18
39256220	2	11
39258204	13	37
39260011	3	14
39260801	10	2
39262921	11	2
39266921	13	4
39268320	15	4
39268620	12	34
39268720	15	34
39268820	2	31
39270411	7	9
39272204	9	18
39272204	8	27
39272315	2	23
39272612	8	25
39275404	7	18
39275821	8A	41
40313E	5	22
40345E	5	22
41070-1017-NR73/18	5	30
41070-1117-NR48TL/18	5	30
41070-1117-NR53/18	5	30
41070-1117-NR64/18	5	30
41070-2717-NR53/18	2	30
41070-7017-NR63BZ/18	2	30
41070-9017-NR73TT/18	2	30
41075-2717/18	3	30
4131/00	11	40
52DU0071	5	40
52JA0027	9	10
52JA0028	13	14

PARTE No.	FIG. No.	PAG. No.
52PA8001	1	40
59010005	23	46
59040006	7	39
59040014	15	21
59040034	11	24
59040038	2	1
59040038	11	10
59040038	16	11
59040038	17	12
59040038	4	13
59040050	8	1
59110008	2B	6
59120003	2A	6
59150014	1	6
59200036	3	10
59200036	3	11
59210023	14	11
59210024	17	7
AA121045	13	2
CB101114	2	18
CB121039	8	16
CB121044	11	53
CL201023	12	46
CL201042	7	43
CS101128	9	4
DD101097	13	15
DD111011	10A	21
DD111012	11	21
DD111018	8	21
DD111048	9	21
DD121054	16	53
DD121055	16	53
DD121181	19	12
DD141022	6	41

PARTE No.	FIG. No.	PAG. No.
DD161071	12	18
DD161381	5	27
DD191085	19	37
DE151006	3	31
DE151008	5	31
DE151012	4	31
DE151043	7	33
DE151045	8	33
DE151046	4	33
DE151047	5	33
DE151048	3	33
DE191011	4	32
DF161102	8	29
DF161413	4	26
DG101029	3	3
DG101029	9	52
DG101339	11	9
DG101418	7	12
DG121002	8	17
DG161121	2	42
DG191045	4	36
DH101048	5	4
DH101125	14	15
DH101163	10	52
DH101164	10	52
DH101380	8	10
DH101387	4	4
DH101388	7	13
DH101392	7	4
DH101509	10	9
DH101781	2	20
DH101784	6	11
DH111013	10B	21
DH111015	9	21

ÍNDICE DE REFERENCIAS

PARTE No.	FIG. No.	PAG. No.
DH121038	12	17
DH121118	13	53
DH121130	11	53
DH121130	13	53
DH121130	18	53
DH121131	18	53
DH121169	3	16
DH121169	18	53
DH121186	18	53
DH121187	18	53
DH121188	18	53
DH141048	5	41
DH151029	14	36
DH161100	6	27
DH161121	4	29
DH161145	5	29
DH161146	11	29
DH161194	5	26
DH161240	7	29
DH181014	3	24
DH181022	27	38
DH181023	10	39
DH181023	1	52
DH181024	1	52
DH181025	1	52
DH181026	1	52
DH191037	8	43
DJ101109	10	52
DJ141008	8	42
DJ151033	11	34
DJ151035	5	34
DJ151036	14	25
DJ151037	15	25
DJ151047	19	25

PARTE No.	FIG. No.	PAG. No.
DJ151053	1	34
DJ151075	10	33
DJ151076	2	32
DJ151086	14	53
DJ151088	14	34
DJ151092	18	34
DJ161069	10	28
DJ161072	3	49
DJ161079	9	51
DJ161080	10	51
DJ161122	4	27
DJ161128	11	27
DJ161129	3	27
DJ161280	2	33
DJ171033	27	35
DJ171034	20	25
DJ181104	6	39
DJ191023	1	32
DJ191026	5	32
DJ191027	6	32
DJ191028	7	32
DJ191029	8	32
DJ191030	9	32
DJ191031	10	32
DJ191032	11	32
DJ191034	13	32
DJ191035	14	32
DJ191054	4	37
DJ191055	6	37
DJ191059	3	32
DJ201072	7	49
DJ201100	12	32
DJ201108	16	32
DJ201206	3	48

PARTE No.	FIG. No.	PAG. No.
DJ201207	4	48
DJ221003	9	37
DJ221004	10	37
DK201078	13	50
DL161015	13	28
DP101165	4	5
DP101198	7	2
DP101269	6	12
DP161145	4	49
DP161260	8	24
DP171006	7	24
DP221024	2	51
DS101117	8	15
DS101154	6	6
DS101215	8	12
DS101276	3	4
DS109905	14	4
DS121116	2	17
DS121126	7	17
DS141009	1	41
DS141012	2	52
DS141013	9	41
DS141018	4	41
DS151025	13	36
DS151038	7	31
DS151068	7	34
DS151073	8	34
DS151074	10	34
DS151090	21	35
DS151094	28	35
DS161064	2	40
DS161065	3	40
DS161069	13	17
DS161077	6	29

PARTE No.	FIG. No.	PAG. No.
DS161082	2	52
DS161112	2	29
DS161113	1	29
DS161125	1	28
DS161188	7	51
DS161269	5	52
DS161270	5	52
DS161287	5	28
DS171007	9	25
DS171013	12	25
DS171014	17	25
DS171015	6	25
DS181006	3	52
DS181007	14	37
DS181008	15	37
DS181009	16	37
DS181010	17	37
DS181012	20	39
DS181015	8	39
DS181016	14	39
DS181018	2	24
DS181019	3	52
DS181044	1	37
DS181060	11	43
DS191007	5	50
DS191011	5	36
DS191015	5	37
DS191016	26	38
DS191018	12	37
DS191052	8	37
DS201022	16	50
DS201025	11	50
DS201029	4	50
DS201036	13	46

PARTE No.	FIG. No.	PAG. No.
DS201079	8	41
DS201082	7	50
DS211004	4	52
DS211005	4	52
DS211006	3	22
DU101085	7	10
DU101213	19	7
DU161098	2	28
DU201046	24	38
DX121011	5	17
DX151022	25	35
DX161045	10	50
DX161052	4	45
DX191001	25	38
DZ141075	13	41
GF201053	15	50
GH201012	5	48
JA113403	1	23
JA113403	6	23
JA113404	6	51
JA151013	5	39
JA161003	1	36
JA351600	7	20
JA351602	11	20
JA351604	8	20
JA351606	9	20
JA351608	12	20
JA351609	13	20
JA351618	14	20
JA351619	16	20
JA351624	15	20
JA351626	9	20
JA351627	11	20
JA511008	4	1

ÍNDICE DE REFERENCIAS

PARTE No.	FIG. No.	PAG. No.
JA511028	2	2
JA511029	7	1
JA511203	9	52
JA511211	1	3
JA511216	2	4
JA521002	7	52
JA521015	8	5
JA521017	8	4
JA521018	10	4
JA521019	11	4
JA521019	22	12
JA521019	18	17
JA531012	8	6
JA531015	9	6
JA541005	8	11
JA541005	9	13
JA541010	5	10
JA541011	4	10
JA541012	13	10
JA541014	12	10
JA541016	2	19
JA541019	13	11
JA541020	18	11
JA541021	15	11
JA541028	14	21
JA541034	10	11
JA541044	2	13
JA541205	3	13
JA541211	11	12
JA541212	16	12
JA541216	14	12
JA541221	8	13
JA541225	12	12
JA541233	10	13

PARTE No.	FIG. No.	PAG. No.
JA541235	10	10
JA541236	9	12
JA541237	10	12
JA551002	4	7
JA551004	7	7
JA551008	15	7
JA551009	16	7
JA551406	2	14
JA551416	11	14
JA551420	12	14
JA561209	6	9
JA561211	12	9
JA581221	6	16
JA581232	13	53
JA581233	9	16
JA581238	13	53
JA581239	10	16
JA581240	11	16
JA581240	13	53
JA581261	12	53
JA581314	17	16
JA581315	12	53
JA581406	5	2
JA591040	3	18
JA621002	9	15
JA621006	11	15
JA621201	1	15
JA621206	2	15
JA621402	4	20
JA621406	5	20
JA621410	3	20
JA621411	10	52
JA621414	1	20
JB113005	10	18

PARTE No.	FIG. No.	PAG. No.
JB122009	7	25
JB122010	2B	25
JB122011	2A	25
JB122016	1	25
JB131017	12	31
JB131018	10	31
JB131019	13	31
JB131224	23	35
JB171802	11	41
JB181239	3	45
JB181403	12	28
JB181412	3	28
JB181417	5	40
JB181421	2	28
JB401400	2	37
JB401401	3	37
JB402202	7	5
JB511018	9	2
JB531021	10	6
JB551408	5	14
JB551411	7	14
JB551412	9	14
JB581202	12	16
JB581204	13	16
JB591059	6	18
JD351206	16	21
JD511008	3	2
JD511010	3	1
JD521002	1	5
JD531004	11	6
JD541000	19	11
JD551400	16	14
JD561002	7	8
JD561005	5	8

PARTE No.	FIG. No.	PAG. No.
JD561005	6	8
JD561006	4	8
JD561011	3	8
JD561203	4	9
JD561204	5	9
JD621001	7	15
JE541209	13	12
JE541210	6	13
JE541211	2	12
JE541212	13	13
JE551201	5	7
JE551206	11	7
JK121007	17	39
JK121009	19	39
JK402000	13	21
JN113200	10	29
JN122000	3	25
JN122006	5	25
JN131003	11	31
JN131211	24	35
JN131812	17	34
JN171000	4	42
JN181001	1	46
JN181003	16	46
JN181004	24	46
JN181005	11	46
JN181010	5	46
JN181011	5	46
JN181014	12	43
JN181017	17	46
JN181018	18	46
JN181019	14	46
JN181021	19	46
JN181023	21	46

PARTE No.	FIG. No.	PAG. No.
JN181024	22	46
JN181211	15	31
JN181406	13	43
JN231000	1	51
JP351007	2	21
JV402205	18	50
JW131801	1	33
JW131802	12	33
JW131806	9	31
JW131807	6	33
JW131809	9	33
JW131810	11	33
JW151023	18	39
JW181241	14	31
JW233000	12	13
JW351400	6	5
JW401011	6	49
JW541000	18	12
JW541005	5	12
JW541012	7	52
JW561205	1	9
JW561206	2	9
JW561208	3	9
JW591028	5	18
JZ111029	1	24
JZ113001	1	26
JZ113011	3	26
JZ113015	1	27
JZ113017	2	27
JZ113400	8	23
JZ113402	10	23
JZ113403	9	23
JZ113405	11	23
JZ113407	12	23

ÍNDICE DE REFERENCIAS

PARTE No.	FIG. No.	PAG. No.
JZ113801	11	51
JZ131014	1	30
JZ131213	4	30
JZ131601	19	31
JZ131803	22	35
JZ151023	23	38
JZ151023	9	39
JZ151024	27A	47
JZ151024	9	48
JZ151036	11	39
JZ151057	1	39
JZ151059	16	39
JZ151061	15	39
JZ161002	2	36
JZ161004	6	36
JZ161006	20	36
JZ161202	1	44
JZ161203	2	44
JZ161210	3	44
JZ161221	1	44
JZ181003	4	46
JZ181004	12	49
JZ181200	2	43
JZ181201	6	40
JZ181202	4	40
JZ181206	2	46
JZ181208	27	47
JZ181401	8	28
JZ181402	4	28
JZ181406	14	28
JZ191006	1	22
JZ231201	3	51
JZ231204	12	51
JZ232600	21	38

PARTE No.	FIG. No.	PAG. No.
JZ233024	7	40
JZ233036	7	40
JZ233070	7	40
JZ233086	7	40
JZ351001	1	21
JZ351206	7	21
JZ401000	1	48
JZ401001	2	48
JZ401006	1	49
JZ401012	8	46
JZ401013	6	50
JZ401015	15	46
JZ401041	1	49
JZ401600	1	50
JZ401800	8	50
JZ401801	9	50
JZ402202	18	50
JZ402209	3	50
JZ402403	1	43
JZ402406	3	43
JZ402407	4	43
JZ501001	1	10
JZ511004	1	4
JZ511020	5	1
JZ511021	1	1
JZ511200	8	52
JZ511201	8	52
JZ511202	9	52
JZ511203	2	3
JZ531007	4	6
JZ531215	12	53
JZ541202	5	13
JZ541214	21	12
JZ551004	18	7

PARTE No.	FIG. No.	PAG. No.
JZ551004	14	53
JZ551006	1	7
JZ551008	8	7
JZ551010	1	7
JZ551200	6	7
JZ551201	5	7
JZ551202	2	7
JZ551204	14	7
JZ551205	13	7
JZ551206	9A	7
JZ551208	12	7
JZ551210	9	7
JZ551211	10	7
JZ551212	11	7
JZ551213	5A	7
JZ551413	1	14
JZ551415	8	14
JZ551416	17	53
JZ561000	1	8
JZ561002	6	8
JZ561401	9	9
JZ571000	1	19
JZ571001	5	19
JZ581004	6	1
JZ581004	9	17
JZ581006	14	17
JZ581007	1	17
JZ581009	16	17
JZ581010	3	17
JZ581011	4	17
JZ581012	6	17
JZ581029	17	17
JZ581210	6	2
JZ581211	16	53

PARTE No.	FIG. No.	PAG. No.
JZ581216	19	16
JZ581217	11	53
JZ581220	18	16
JZ581222	20	16
JZ581222	16	53
JZ581223	16	53
JZ581227	1	16
JZ581230	15	53
JZ581231	15	53
JZ581232	16	53
JZ581233	15	53
JZ581234	15	53
JZ581402	4	2
JZ591043	4	18
JZ621000	10	15
LAC00002	8	31
LAD00011	10	20
LAD00026	8	48
LAD00041	7	23
LAD00052	4	23
LBU00004	16	31
LBU00005	17	31
LCA00001	3	34
LCB00005	9	34
LDB00001	26	35
LDB00002	4	34
PA113800	9	24
PA351201	5	21
PA351202	6	21
PA401000	6	24
PA401400	4A	37
PA401401	7	37
PA401405	3	37
PA402203	17	50

PARTE No.	FIG. No.	PAG. No.
PA402211	3	50
PA402403	5	43
PA402404	6	43
PA402405	10	43
PA402410	14	43
PA402411	15	43
PA402412	16	43
PA402413	17	43
PA402414	14	43
PA402415	15	43
PA402416	16	43
PA402417	17	43
PA402419	5	43
PA402420	6	43
PF131220	10	34

FICHA TÉCNICA DISCOVER 125 FRENO DISCO
CARACTERÍSTICA UNIDAD

MOTOR

Potencia máxima	10.8 hp @ 8.000rpm
Tipo	Monocilindrico refrigerado por aire
Cilindrada	124.6cc
Torque máximo	10.8 Nm @ 5.500rpm
Relación de compresión	9.8 +/- 0.3 : 1
Arranque	Eléctrico y de pedal.
Bujía	Marca BOSCH-UR4HC(2 unidades)
Lubricación	Forzada bomba húmeda
Transmisión	5 velocidades
Capacidad del tanque de combustible	8 litros (2.11 galones)

FRENOS

Freno delantero	Disco
Freno trasero	Bandas expandibles.

SISTEMA ELÉCTRICO

Farola	12V, 35/35W
Cola/luz de freno:	LED
Direccionales	12V10W
Pito	12V DC
Batería	12V 5Amp

LLANTAS

Llanta delantera	2.75-17
Llanta trasera	3.00-17

SUSPENSIÓN

Delantera	Horquilla telescópica.
Trasera	Brazo oscilante con doble amortiguador Nitrox.

Discover 125





www.auteco.com.co

Línea gratuita nacional :018000 520090

The Auteco logo consists of a stylized blue mountain peak with a red circle in the center, positioned above the word 'auteco' in a lowercase, blue, sans-serif font.The Mobil logo features the word 'Mobil' in a bold, blue, sans-serif font, with a red horizontal bar under the letter 'i'.