



Discover
150ST



Mobil Super
4T Ultra

CATÁLOGO DE PARTES



UNICOS EN EL MUNDO CON
**TECNOLOGIA
DOBLE BUJIA**

www.auteco.com.co
Línea gratuita nacional: 018000 520090



Discover
¡Móntala para creerlo!

AUTECO TE INVITA A SER UN MOTOCICLISTA EJEMPLAR

IRC LLANTAS **TECNOLOGÍA JAPONESA**



**Los Expertos en motos
las usan y recomiendan:**

 **BAJAJ**
Distinctly Ahead

 **auteco**
www.auteco.com.co

APLICACIONES DE LAS LLANTAS IRC EN LOS MODELOS BAJAJ

MODELO	APLICACIÓN	MEDIDA	MARCA	GRABADO	TIPO DE GRABADO	CÓDIGO
PULSAR 200 NS	DELANTERA	100/80-17	IRC	NR73	PISTERA	41070-1017-NR73/18
		110/70-17		RX01	PISTERA	41070-1117-RX01/18
	TRASERA	130/70-17	IRC	RX01	PISTERA	41070-1317-RX01/18
PULSAR 220	DELANTERA	90/90X17	IRC	NF45	PISTERA TUBELESS	41070-9017-NF45/18
				NF52TL	PISTERA TUBELESS	41070-9017-NF52TL/18
		NF42		PISTERA TUBELESS	41070-9017-NF42/18	
		NF46		PISTERA TUBELESS	41070-9017-NF46/18	
	TRASERA	110/70-17	IRC	RX01	PISTERA TUBELESS	41070-1117-RX01/18
		130/70-17		RX01	PISTERA TUBELESS	41070-1317-RX01/18
AVENGER 220	DELANTERA	90/90X17	IRC	NF45	PISTERA	41070-9017-NF45/18
	TRASERA	130/90X15		NR67	SPORT	41070-1315-NR67/18
PULSAR 200/180 UG	DELANTERA	2.75X17	IRC	NF53	PISTERA	41070-2717-NR53/18
		90/80X17		NR73	PISTERA	41070-9017-NR73TT/18
		90/90X17		NF53	PISTERA	41070-9017-NF53/18
		100/80-17		NR73	PISTERA	41070-1017-NR73/18
		110/70-17		RX01	PISTERA	41070-1117-RX01/18
	TRASERA	130/70-17	IRC	RX01	PISTERA	41070-1317-RX01/18

APLICACIONES DE LAS LLANTAS IRC EN LOS MODELOS BAJAJ

MODELO	APLICACIÓN	MEDIDA	MARCA	GRABADO	TIPO DE GRABADO	CÓDIGO
PULSAR 135	DELANTERA	2.75X17	IRC	NR53	PISTERA	41070-2717-NR53/18
		90/80-17		NR73TT	PISTERA	41070-9017-NR73TT/18
		70/90-17		NF63BZ	PISTERA	41070-7017-NF63BZ/18
	TRASERA	110/80-17	IRC	NR53	PISTERA	41070-1117-NR53/18
		100/80X17		NR64	PISTERA	41070-1117-NR64/18
				NR73	PISTERA	41070-1017-NR73/18
PULSAR 180 (CLASSIC, DTS-i)	DELANTERA	2.75X18	IRC	NR21	SPORT	41070-2718-NR21/18
				NF2	LINEAL	41070-2718-NF2/18
				NR53	PISTERA	41070-2718-NR53/18
	TRASERA	3.00X18	IRC	GP1	TRIAL ROMBO	41070-3018-GP1/18
				NR1	SPORT	41070-3018-NR1/18
				NR53	PISTERA	41070-3018-NR53/18
DISCOVER 125 ST DISCOVER 125 DISCOVER 100 DISCOVER 135 KS/ES DISCOVER DTSI PULSAR 180 DTS-i TEC, BLACK, PULSAR II	DELANTERA	2.75X17	IRC	NR53	PISTERA	41070-2717-NR53/18
		90/80-17		NR73TT	PISTERA	41070-9017-NR73TT/18
		70/90-17		NF63BZ	PISTERA	41070-7017-NF63BZ/18
	TRASERA	3.00X17	IRC	GP1	TRIAL ROMBO	41070-3017-GP1/18
		100/80-17		NR1	SPORT	41070-3017-NR1/18
			80/90-17	IRC	NR73	PISTERA
DISCOVER 100M	DELANTERA	90/80-17	IRC	NR73TT	PISTERA	41070-9017-NR73TT/18
	TRASERA	100/80X17		NR73	PISTERA	41070-1017-NR73/18
DISCOVER 150ST	DELANTERA	80/90-27	IRC	NR73S	PISTERA	41070-8017-NR73ST/18
	TRASERA	100/80-17		NR73S	PISTERA	41070-1017-NR73ST/18

APLICACIONES DE LAS LLANTAS IRC EN LOS MODELOS BAJAJ

MODELO	APLICACIÓN	MEDIDA	MARCA	GRABADO	TIPO DE GRABADO	CÓDIGO
PLATINO 125 5S, PLATINO CT, 100 SPORT, 125, XCD 125	DELANTERA	90/80-17	IRC	NR73TT	PISTERA	90/80-17-NR73-TT
		70/90-17		NF63BZ	PISTERA	70/90-17-NF63BZ-TT
		2.75X17		NR53	PISTERA	275-17-NR53-TT
	TRASERA	100/80-17	IRC	GP1	TRIAL ROMBO	275-17-GP1-TT
				NR73	PISTERA	100/80-17-NR73-TT
		3.00X17	IRC	GP1	TRIAL ROMBO	300-17-GP1-TT
BOXER CON RIN 17" BM 150, CT 100, BM 100	DELANTERA	90/80-17	IRC	NR73TT	PISTERA	41070-9017-NR73TT/18
		90/90-17		NR53	PISTERA	41070-2717-NR53/18
		2.75X17	IRC	NR53	PISTERA	41070-2717-NR53/18
	TRASERA	100/80-17	IRC	GP1	TRIAL ROMBO	41070-2717-GP1/18
				NR1	SPORT	41070-2717-NR1/18
		3.00X17	IRC	NR1	SPORT	41070-3017-NR1/18
BOXER BM 100 CLASSIC ES	DELANTERA	2.75X17	IRC	NR53	PISTERA	41070-2717-NR53/18
	TRASERA	3.00X17		NR1	SPORT	41070-3017-NR1/18
BOXER CON RIN 18" 4T, UG, K-TEC	DELANTERA	2.50X18	IRC	NF2	LINEAL	41070-2518-NF2/18
				NR53	PISTERA	41070-2518-NR53/18
	TRASERA	3.00X18	IRC	GP1	TRIAL ROMBO	41070-3018-GP1/18
				NR1	SPORT	41070-3018-NR1/18
BOXER CON RIN 18" (S1D) CALIBER 115 WIND 125	DELANTERA	2.75X18	IRC	NR53	PISTERA	41070-3018-NR53/18
				NR21	SPORT	41070-2718-NR21/18
				NF2	LINEAL	41070-2718-NF2/18
	TRASERA	3.00X18	IRC	NR53	PISTERA	41070-2718-NR53/18
				GP1	TRIAL ROMBO	41070-3018-GP1/18
TRASERA	3.00X18	IRC	NR1	SPORT	41070-3018-NR1/18	
			NR53	PISTERA	41070-3018-NR53/18	

APLICACIONES DE LAS LLANTAS IRC EN LOS MODELOS BAJAJ

MODELO	APLICACIÓN	MEDIDA	MARCA	GRABADO	TIPO DE GRABADO	CÓDIGO
AVANTI	DELANTERA	2.25X17	IRC	NF3	LINEAL	41070-2217-NF3/18
				NR53	PISTERA	41070-2217-NR53/18
		2.50X17		TR1	TRIAL ROMBO	41070-2517-TR1/18
	TRASERA	2.75X17	IRC	NR2	SPORT	41070-2717-NR2/18
				NR53	PISTERA	41070-2717-NR53/18
				GP1	TRIAL ROMBO	41070-2717-GP1/18
PLUS/CLASSIC/LEGEND	DELANTERA	3.50X10	IRC	MB-27	SPORT	41070-3510-27/18
	TRASERA					

Advierta lo que le dicen las llantas mientras conduce:

- Si su respuesta a la dirección es lenta o si en las curvas y en el frenado la respuesta es pesada, es muy probable que sus llantas estén desinfladas.
- Vibración o tambaleo durante la conducción, puede significar que la presión en las llantas es mayor a la recomendada, o que ha ocurrido un daño en la llanta y la falla es inminente.
- La llanta puede vibrar a ciertas velocidades debido al desbalanceo, en este caso su desgaste será muy acelerado.

**RECUERDE SIEMPRE REVISAR LA PRESIÓN DE AIRE EN SUS LLANTAS
ANTES DE COMENZAR A RODAR**

PREFACIO

Es nuestro placer presentarles a ustedes el Catálogo de Partes.

Este Catálogo ha sido especialmente diseñado para ayudarle en la selección de las partes correctas con el fin de mantener el vehículo en las mejores condiciones.

Los repuestos originales están sujetos a un exigente estándar de control de calidad, por lo tanto es necesario que usted sólo use repuestos originales.

En nuestro constante esfuerzo para mejorar la eficiencia y desempeño de su vehículo, las especificaciones, diagramas y número de partes pueden cambiar sin previo aviso. Consecuentemente las descripciones de los repuestos en este Catálogo pueden no ser las finales y definitivas.

Las alteraciones y modificaciones que ocurren en la impresión de este Catálogo, serán informadas a nuestra red, a través de circulares de Servicio o en nuestra página web: www.auteco.com.co accediendo al link repuestos. Es requisito que usted actualice su Catálogo y haga las correcciones necesarias, una vez reciba dichas circulares. Lo anterior le asegurará un rápido y adecuado despacho de sus partes, pues las órdenes están siendo diligenciadas con las referencias más actualizadas.

En caso de necesitar asistencia técnica, comunicarse con el Distribuidor Autorizado o llamar al Departamento de Servicios Auteco-Kawasaki.



DIRECTORIO TELEFÓNICO - UN REPUESTOS Y ACCESORIOS ÁREA COMERCIAL Y ASESORES DE VENTAS

NOMBRE	CARGO	ZONA	CELULAR	CORREO ELECTRÓNICO
Alejandro Posada	ASESOR COMERCIAL	Norte Área Metropolitana de Medellín	314 811 04 09	aposada@auteco.com.co
Alexánder Grajales	ASESOR COMERCIAL	Córdoba, Cauca y El Bagre	310 373 90 19	agrajales@auteco.com.co
Bernardo Muriel	ASESOR COMERCIAL	Arauca y Norte de Santander	310 436 27 42	bmuriel@auteco.com.co
Carlos Humberto Tobón	ASESOR COMERCIAL	Tolima	310 447 36 11	ctobon@auteco.com.co
Carlos Salazar	ASESOR COMERCIAL	Sucre	310 414 88 45	csalazar@auteco.com.co
Edwin Guzmán Jiménez	ASESOR COMERCIAL	Atlántico	313 584 21 93	eguzman@auteco.com.co
Eliecer Zamora Vásquez	ASESOR COMERCIAL	Cali y Cauca	313 584 47 13	ezamora@auteco.com.co
Elkin Humberto Gallego	ASESOR COMERCIAL	Sur de Área Metropolitana de Medellín	310 436 25 98	egallego@auteco.com.co
Esmeralda Forero Acosta	ASESOR COMERCIAL	Zona Centro Bogotá	313 585 22 07	eforero@auteco.com.co
Fredy Alexander Jiménez	ASESOR COMERCIAL	Zona Norte Bogotá	313 585 98 37	imene_z@auteco.com.co
Gonzalo Saldarriaga	ASESOR COMERCIAL	Neiva y Norte del Huila	310 406 88 74	gsaldarriaga@auteco.com.co
Héctor Jairo López	ASESOR COMERCIAL	Caldas y Norte de Risaralda	312 257 67 91	hlopez@auteco.com.co
Hernán Pedraza	ASESOR COMERCIAL	Pueblos de Cundinamarca	314 812 64 53	hpedraza@auteco.com.co
Jaime Alfonso Villalba	ASESOR COMERCIAL	Bolívar	313 584 72 62	javillalba@auteco.com.co
Jesús Enrique Quintero Restrepo	ASESOR COMERCIAL	Magdalena	313 585 60 28	jequintero@auteco.com.co
John Jairo López	ASESOR COMERCIAL	Risaralda, Quindío y Cartago	310 444 22 15	jlopez@auteco.com.co
Jorge Gil	ASESOR COMERCIAL	Casanare, Vichada, Boyacá	313 672 73 53	jpgil@auteco.com.co
Jorge Mario Maya	ASESOR COMERCIAL	César y Guajira	312 258 93 84	jmaya@auteco.com.co
Jovany Castro Betancur	ASESOR COMERCIAL	Sur del Huila y Caquetá	313 767 78 43	jcastro@auteco.com.co
Karen Lorena Candanoza	ASESOR COMERCIAL	Zona Sur Bogotá	313 585 35 61	kcandanoza@auteco.com.co
Mauricio Mejía	ASESOR COMERCIAL	Suroeste, Nordeste y Chocó	312 257 61 75	mmejia@auteco.com.co
Miguel Ángel Guerrero	ASESOR COMERCIAL	Norte del Valle y Buenaventura	314 772 07 98	mguerrero@auteco.com.co
Nestor Adarve	ASESOR COMERCIAL	Resto de Antioquia y Urabá	310 436 26 89	nadarve@auteco.com.co
Rubén Darío Campo Cárdenas	ASESOR COMERCIAL	Nariño y Putumayo	321 799 79 06	rcampo@auteco.com.co
Uberney Ortiz Vélez	ASESOR COMERCIAL	Magdalena Medio	313 672 73 37	uortiz@auteco.com.co
William Gutiérrez	ASESOR COMERCIAL	Meta	310 407 40 72	wgutierrez@auteco.com.co
Wilson Sabogal	ASESOR COMERCIAL	Bucaramanga y Área Metropolitana	300 542 85 48	wsabogal@auteco.com.co
Brigi e Pérez Hernán	ASESOR COMERCIAL BOUTIQUES	Cali	300 542 43 98	bperez@auteco.com.co
Hilde Alexander García	ASESOR COMERCIAL BOUTIQUES	Área Metropolitana Medellín	321 641 50 63	hgarcia@auteco.com.co
Omar Parra	ASESOR COMERCIAL BOUTIQUES	Barranquilla	300 541 93 34	oparra@auteco.com.co
Yesid Zamora Castañeda	ASESOR COMERCIAL BOUTIQUES	Bogotá	300 541 04 74	yzamora@auteco.com.co
Sergio Restrepo Taborda	GERENTE CCIAL. REPUESTOS y ACCS	Nacional	321 779 13 97	sgrestrepo@auteco.com.co
Daniel Ángel Neira	GERENTE CCIAL. ACCESORIOS	Nacional	313 716 85 65	dangel@auteco.com.co
Jhon Alexander Estrada	GERENTE CCIAL. REGIONAL	Zona Norte	311 737 37 48	jestrada@auteco.com.co
José Giovanni Suarez Marneqz	GERENTE CCIAL. REGIONAL	Zona Sur	320 766 49 45	jsuarez@auteco.com.co
Alejandro García P.	Tutor CBU	Zona Norte	320 682 0964	agarcia@auteco.com.co
Laura Ocampo	Tutor CBU	Zona Sur	311 358 76 27	repuestoscbu@auteco.com.co

SERVICIO AL CLIENTE

LÍNEA ÚNICA DE SERVICIO AL CLIENTE CANAL (4) 444 81 90

UN DE REPUESTOS y ACCESORIOS • FAX OFICINAS: 373 03 75

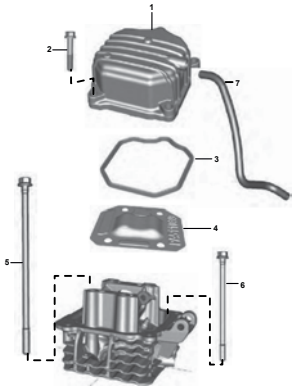
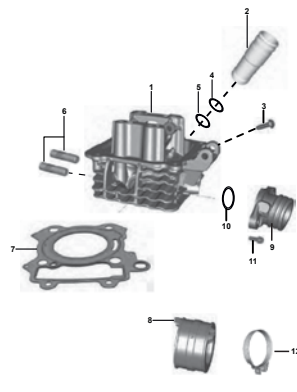
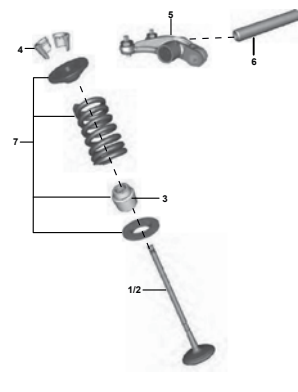
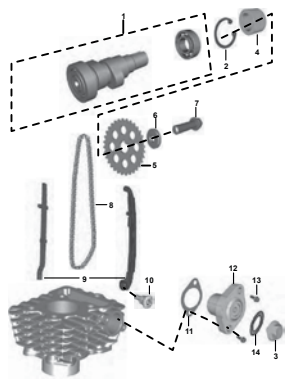
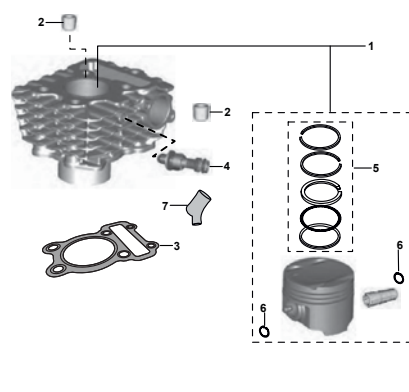
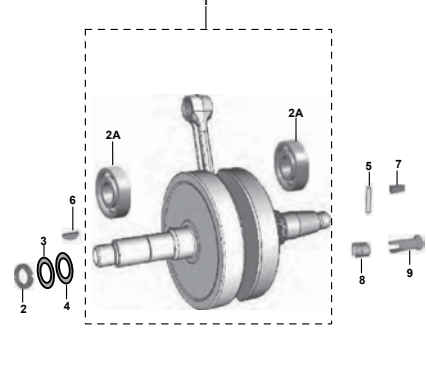
ATENCIÓN EN:	NOMBRE	E-MAIL	TELÉFONO	FAX
SERVICIO A CONCESIONARIO y MAYORISTAS	WILLINGTON FRANCO	serviciodistribuidorseymayoristas@auteco.com.co		
SERVICIO PAGO ANTICIPADO	DORIS CARMONA	serviciopagoanticipadorptos@auteco.com.co		(4) 373 83 94
COORDINADOR SERVICIO POSTVENTA	CARLOS ESTEBAN SUÁREZ	csuarez@auteco.com.co		
GARANTÍAS	ALEJANDRO FERNÁNDEZ	garantias2@auteco.com.co		
DEVOLUCIONES - RECLAMOS	YUDY DUQUE	devolucionesrptos@auteco.com.co		(4) 306 84 86
MOTO FUERA DE RUTA	RICARDO CUARTAS	motofueraderuta@auteco.com.co		
LÍNEA DE ATENCIÓN AL CLIENTE	DANIEL RINCÓN SERGIO OSORNO		(4) 444 81 90	
CARTERA		cartera@auteco.com.co		(4) 277 51 17 (4) 306 81 54
VENTA MOTOS		pedidomotos@auteco.com.co		(4) 372 62 95

AUTOTECNICA COLOMBIANA S.A.S (AUTECO S.A.S) SEDE PRINCIPAL Cra. 42 N° 45-77 Itagüí Ant. - PBX: (4)306 81 81
Atención a clientes finales: LINEA GRATUITA NACIONAL - 01 8000 52 00 90

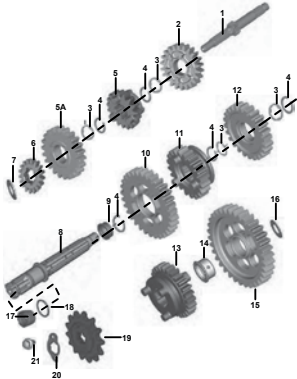
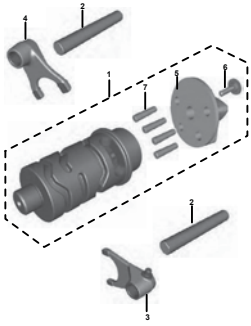
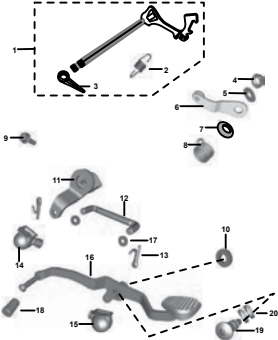
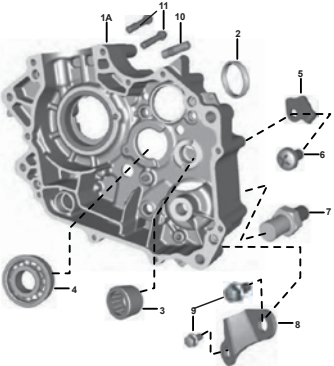
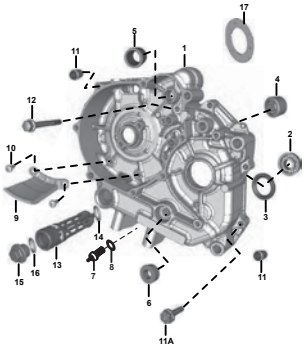
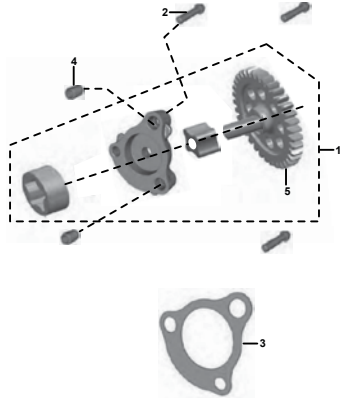
ÍNDICE

FIGURA Nº	DESCRIPCIÓN	PÁG. Nº	FIGURA Nº	DESCRIPCIÓN	PÁG. Nº
1	TAPA CULATA	1	26	REPOSAPIÉ CONDUCTOR	26
2	CULATA	2	27	REPOSAPIÉ PASAJERO	27
3	VÁLVULAS	3	28	GUARDABARRO TRASERO	28
4	EJE DE LEVAS / TENSOR CADENILLA	4	29	GATO CENTRAL / GATO LATERAL	29
5	CILINDRO / PISTÓN	5	30	LLANTAS - RINES	30
6	CIGÜEÑAL	6	31	DISCO FRENO DELANTERO	31
7	TRANSMISIÓN	7	32	CILINDRO BOMBA FRENO	32
8	SELECTOR DE CAMBIOS	8	33	CALIPER DELANTERO	33
9	EJE DE CAMBIOS	9	34	PORTA BANDAS TRASERO	34
10	CARCASA DERECHA	10	35	PEDAL FRENO	35
11	CARCASA IZQUIERDA	11	36	MANUBRIO	36
12	BOMBA DE ACEITE	12	37	SUSPENSIÓN DELANTERA	37
13	PEDAL CRANK	13	38	TANQUE DE GASOLINA / GUARDABARRO / TAPAS LATERALES	38
14	CARCASA CLUTCH	14	39	GRIFO DE GASOLINA	39
15	CUBIERTA VOLANTE	15	40	ANTIVIBRANTES TANQUE Y TAPAS LATERALES	40
16	CLUTCH	16	41	VELOCÍMETRO	41
17	CARBURADOR	17	42	CABLES	42
18	FILTRO DE AIRE	18	43	GUARDACADENA	43
19	SILENCIADOR	19	44	FAROLA	44
20	MOTOR DE ARRANQUE	20	45	DIRECCIONALES	45
21	VOLANTE / C.D.I. / PLATO DE BOBINAS	21	46	STOP	46
22	SILLÍN	22	47	EQUIPO ELÉCTRICO	47
23	SOPORTES DE MOTOR	23	48	HERRAMIENTAS / ACCESORIOS	48
24	CUNAS DE DIRECCIÓN	24	49	LISTA DE KITS	49
25	BRAZO OSCILANTE / AMORTIGUADOR	25		INDICE DE REFERENCIAS	50 - 53

ÍNDICE DE GRÁFICOS

		
FIGURA N° 1: TAPA CULATA	FIGURA N° 2: CULATA	FIGURA N° 3: VÁLVULAS
PÁG. N°. 1	PÁG. N°. 2	PÁG. N°. 3
		
FIGURA N° 4: EJE DE LEVAS / TENSOR CADENILLA	FIGURA N° 5: CILINDRO / PISTÓN	FIGURA N° 6: CIGÜEÑAL
PÁG. N°. 4	PÁG. N°. 5	PÁG. N°. 6

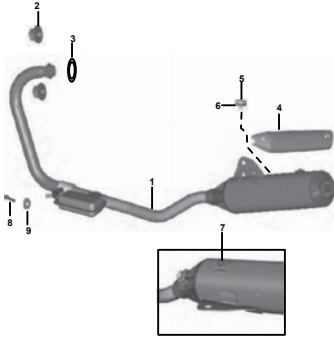
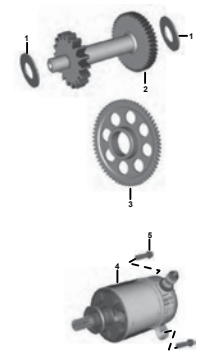
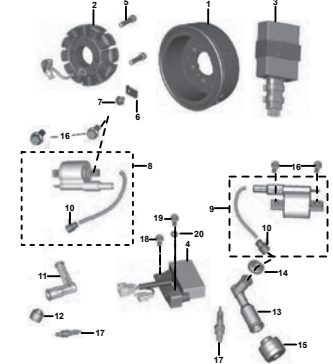
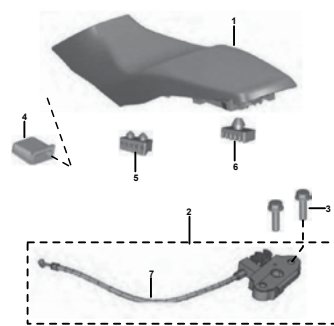
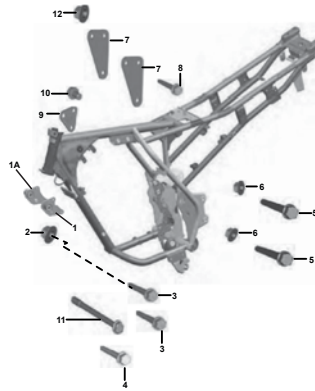
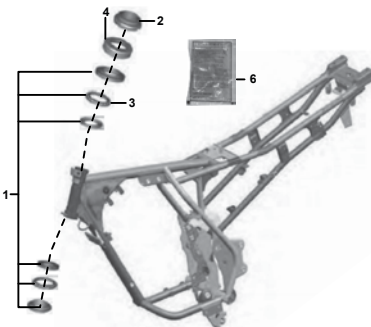
ÍNDICE DE GRÁFICOS

			
FIGURA N° 7: TRANSMISIÓN	PÁG. N°. 7	FIGURA N° 8: SELECTOR DE CAMBIOS	PÁG. N°. 8
			
FIGURA N° 10: CARCASA DERECHA	PÁG. N°. 10	FIGURA N° 11: CARCASA IZQUIERDA	PÁG. N°. 11
FIGURA N° 12: BOMBA DE ACEITE	PÁG. N°. 12		

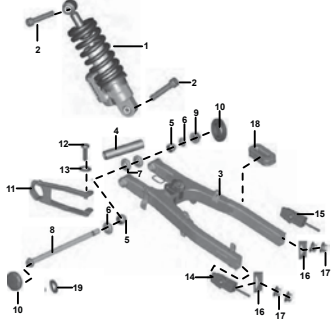
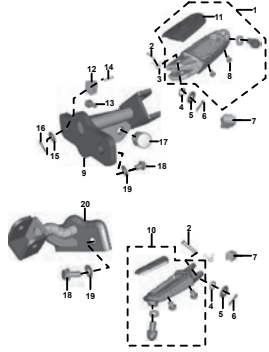
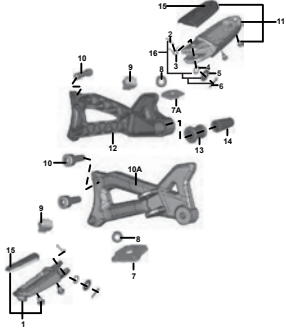
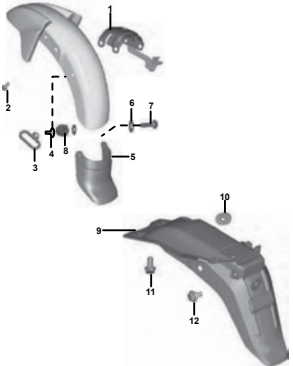
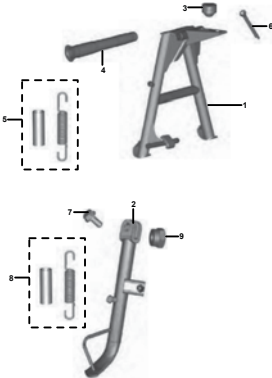
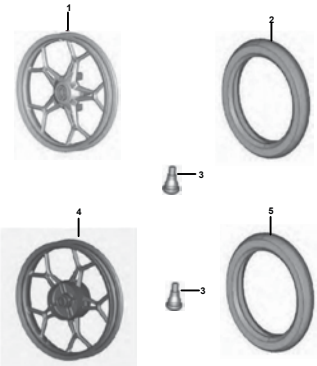
ÍNDICE DE GRÁFICOS

<p>FIGURA N° 13: PEDAL CRANK</p>	<p>PÁG. N°. 13</p>	<p>FIGURA N° 14: CARCASA CLUTCH</p>	<p>PÁG. N°. 14</p>	<p>FIGURA N° 15: CUBIERTA VOLANTE</p>	<p>PÁG. N°. 15</p>
<p>FIGURA N° 16: CLUTCH</p>	<p>PÁG. N°. 16</p>	<p>FIGURA N° 17: CARBURADOR</p>	<p>PÁG. N°. 17</p>	<p>FIGURA N° 18: FILTRO DE AIRE</p>	<p>PÁG. N°. 18</p>

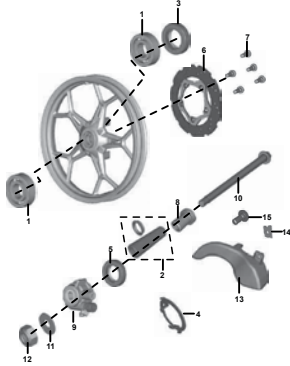
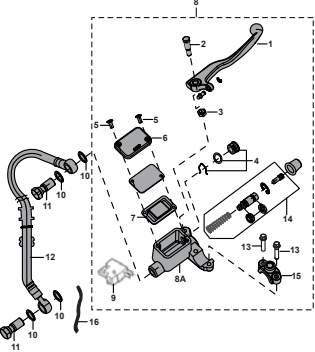
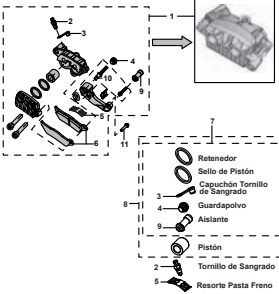
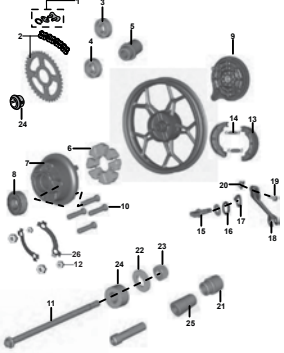
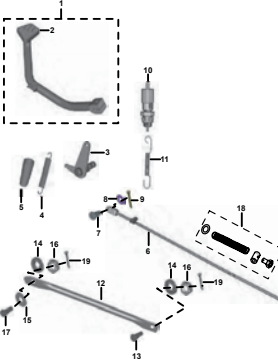
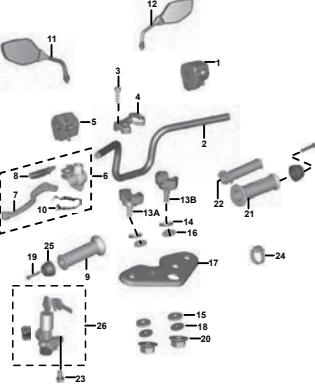
ÍNDICE DE GRÁFICOS

					
<p>FIGURA N° 19: SILENCIADOR</p>	<p>PÁG. N°. 19</p>	<p>FIGURA N° 20: MOTOR DE ARRANQUE</p>	<p>PÁG. N°. 20</p>	<p>FIGURA N° 21: VOLANTE / C.D.I. / PLATO DE BOBINAS</p>	<p>PÁG. N°. 21</p>
					
<p>FIGURA N° 22: SILLÍN</p>	<p>PÁG. N°. 22</p>	<p>FIGURA N° 23: SOPORTES DE MOTOR</p>	<p>PÁG. N°. 23</p>	<p>FIGURA N° 24: CUNAS DE DIRECCIÓN</p>	<p>PÁG. N°. 24</p>

ÍNDICE DE GRÁFICOS

					
<p>FIGURA N° 25: BRAZO OSCILANTE / AMORTIGUADOR</p>	<p>PÁG. N° 25</p>	<p>FIGURA N° 26: REPOSAPIÉ CONDUCTOR</p>	<p>PÁG. N° 26</p>	<p>FIGURA N° 27: REPOSAPIÉ PASAJERO</p>	<p>PÁG. N° 27</p>
					
<p>FIGURA N° 28: GUARDABARRO TRASERO</p>	<p>PÁG. N° 28</p>	<p>FIGURA N° 29: GATO CENTRAL / GATO LATERAL</p>	<p>PÁG. N° 29</p>	<p>FIGURA N° 30: LLANTAS / RINES</p>	<p>PÁG. N° 30</p>

ÍNDICE DE GRÁFICOS

		 <p style="text-align: right;"> 7 Pistonador Sello de Pistón Capuchón Tornillo de Sangrado Cuartapolvo Aislante 9 Pistón 2 Tornillo de Sangrado 2 Resorte Pasta Freno </p>			
<p>FIGURA N° 31: DISCO FRENO DELANTERO</p>	<p>PÁG. N°. 31</p>	<p>FIGURA N° 32: CILINDRO BOMBA FRENO</p>	<p>PÁG. N°. 32</p>	<p>FIGURA N° 33: CALIPER DELANTERO</p>	<p>PÁG. N°. 33</p>
					
<p>FIGURA N° 34: PORTA BANDAS TRASERO</p>	<p>PÁG. N°. 34</p>	<p>FIGURA N° 35: PEDAL FRENO</p>	<p>PÁG. N°. 35</p>	<p>FIGURA N° 36: MANUBRIO</p>	<p>PÁG. N°. 36</p>

ÍNDICE DE GRÁFICOS

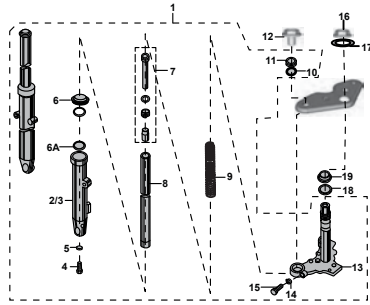
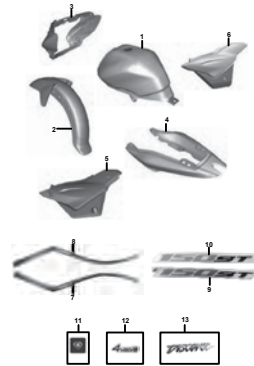


FIGURA N° 37: SUSPENSIÓN DELANTERA

PÁG. N°.
37



**FIGURA N° 38: TANQUE DE GASOLINA /
GUARDABARRO/ TAPAS LATERALES**

PÁG. N°.
38

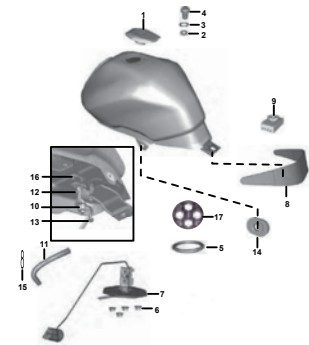
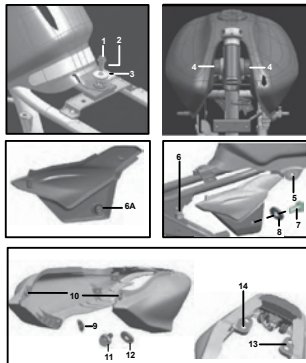


FIGURA N° 39: GRIFO DE GASOLINA

PÁG. N°.
39



**FIGURA N° 40: ANTIVIBRANTES TANQUE Y
TAPAS LATERALES**

PÁG. N°.
40

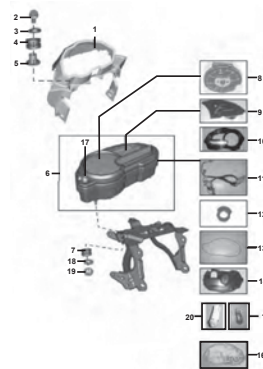


FIGURA N° 41: VELOCÍMETRO

PÁG. N°.
41



FIGURA N° 42: CABLES

PÁG. N°.
42

ÍNDICE DE GRÁFICOS

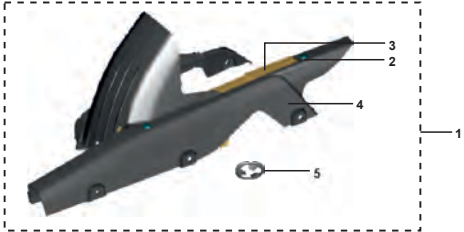
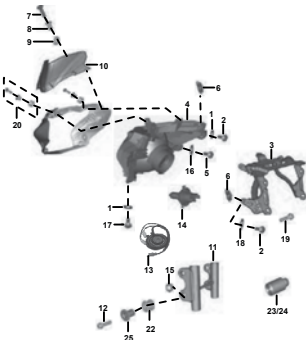
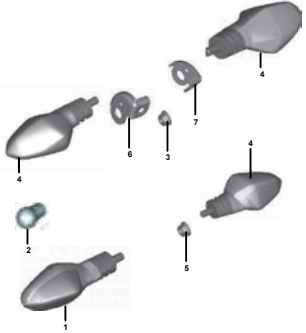
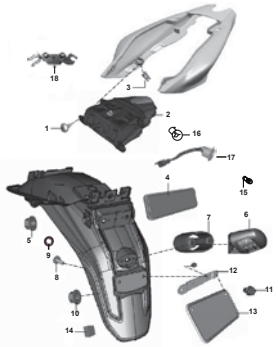
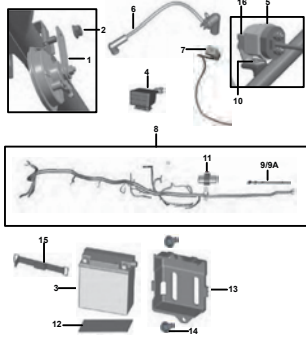
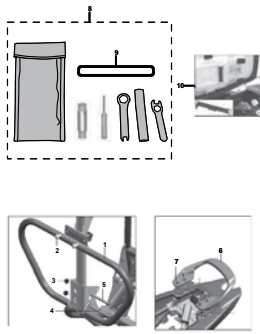
			
<p>FIGURA N° 43: GUARDACADENA</p>	<p>PÁG. N° 43</p>	<p>FIGURA N° 44: FAROLA</p>	<p>PÁG. N° 44</p>
			
<p>FIGURA N° 46: STOP</p>	<p>PÁG. N° 46</p>	<p>FIGURA N° 47: EQUIPO ELÉCTRICO</p>	<p>PÁG. N° 47</p>
<p>FIGURA N° 48: HERRAMIENTAS / ACCESORIOS</p>	<p>PÁG. N° 48</p>	<p>FIGURA N° 49: ACCESORIOS</p>	<p>PÁG. N° 49</p>

FIGURA N° 1: TAPA CULATA

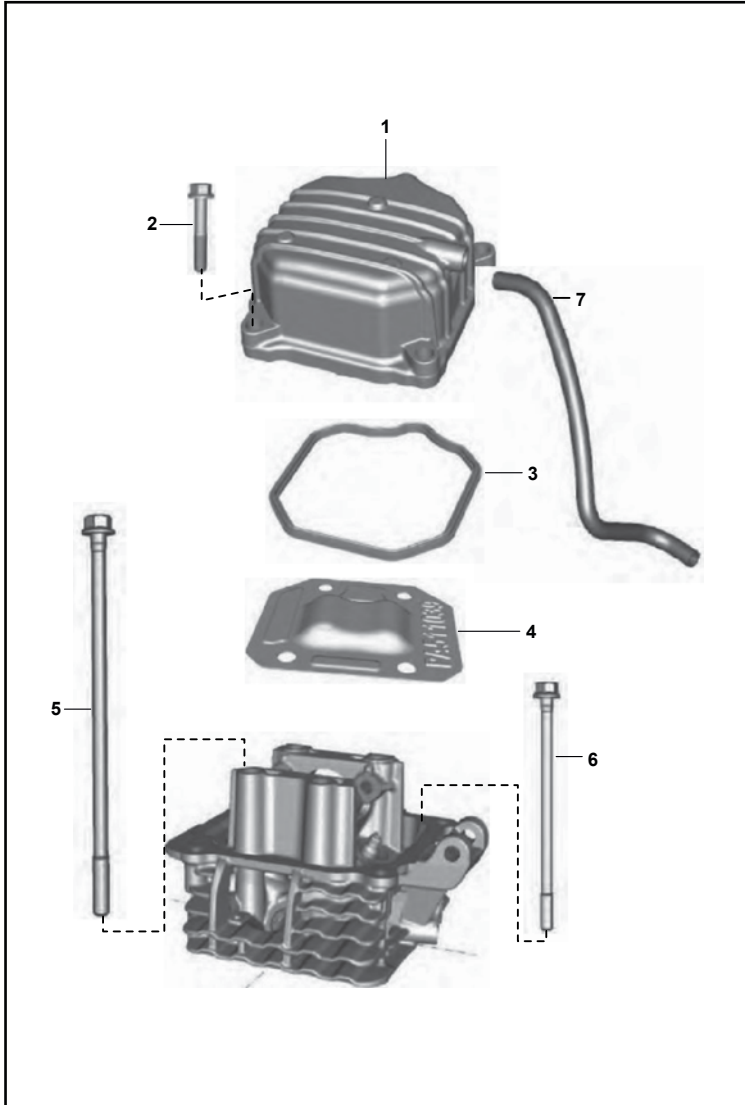


FIG. No.	PARTE No.	DESCRIPCIÓN	CANT. VEH.	OBSERVACIÓN
1	52JE0080	Tapa Culata	1	
2	JE511053	Tornillo Tapa Culata	4	
3	JE511022	Empaque Tapa Culata	1	
4	JE511076	Platina Tapa Culata	1	
5	JA511008	Tornillo Culata	4	
6	59040050	Tornillo Culata M8x1.25x148l	1	
7	JZ581026	Conducto Respiradero	1	



FIGURA N° 2: CULATA

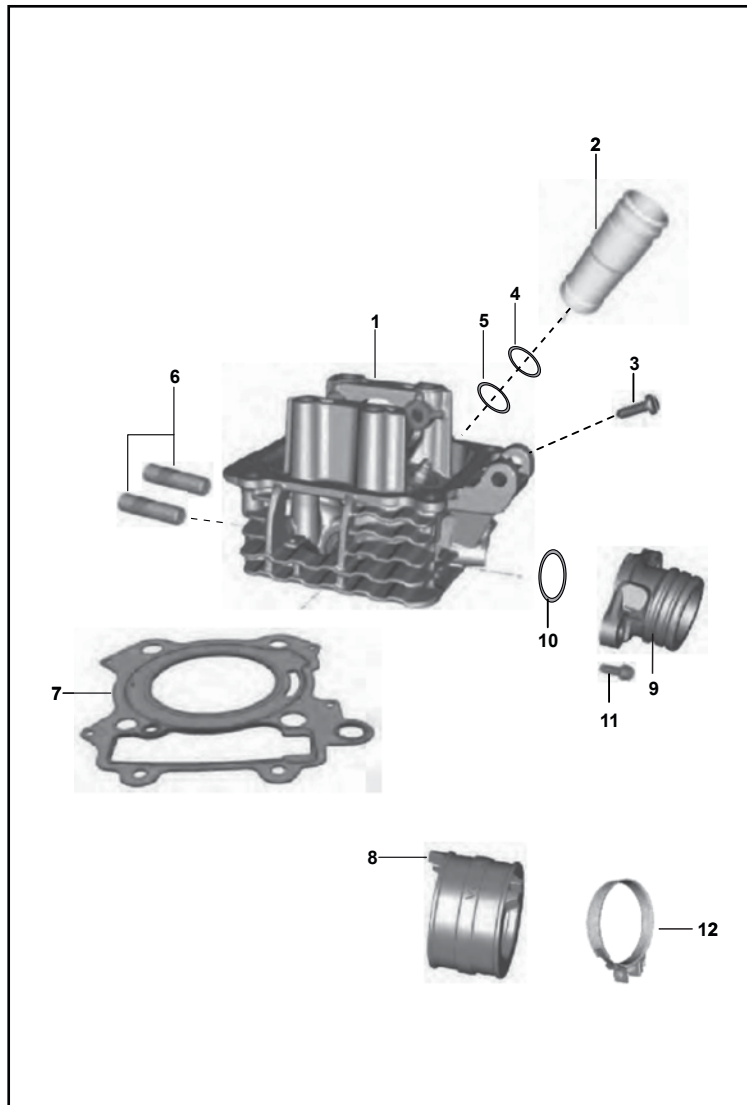


FIG. No.	PARTE No.	DESCRIPCIÓN	CANT. VEH.	OBSERVACIÓN
1	36JZ0111	Culata	1	
2	JD511004	Torre Bujía	1	
3	39260801	Tornillo M5x.08x7	1	
4	39128321	Anillo Retén Culata	3	
5	39262921	Anillo Retenedor	1	
6	JA511028	Esparrago M8x1.25x451	2	
7	JZ511016	Empaque Culata	1	
8	JZ581229	Soporte Carburador	1	
9	JZ581405	Multiple de Admisión	1	
10	39253921	Anillo Retenedor	1	
11	JA581406	Tornillo M6x1x25l	2	
12	AA121045	Abrazadera	1	

FIGURA N° 8: SELECTOR DE CAMBIOS

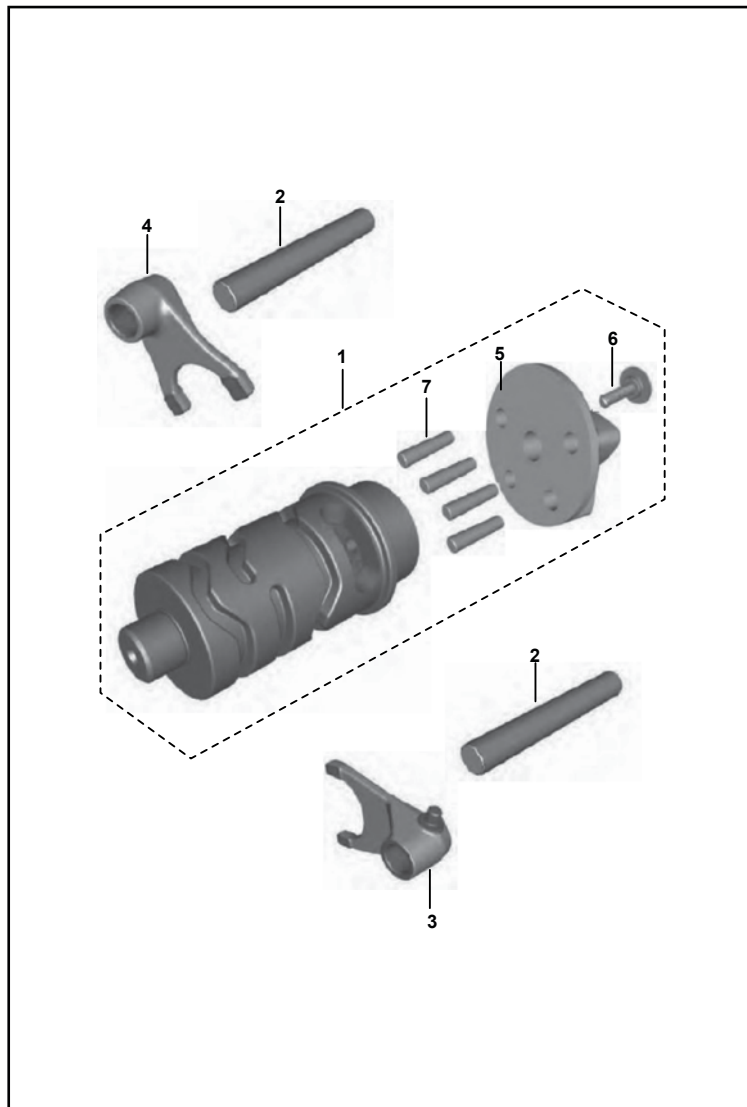


FIG. No.	PARTE No.	DESCRIPCIÓN	CANT. VEH.	OBSERVACIÓN
1	PA561002	Selector de Cambios	1	
2	JD561006	Pasador Horquilla Cambios	2	
3	JD561004	Horquilla Cambios	2	
4	JZ561002	Horquilla Cambios	1	
5	JD561002	Estrella Selector Cambios	1	
6	JD561011	Tornillo	1	
7	39099206	Pin Eje Selector	5	

FIGURA N° 9: EJE DE CAMBIOS

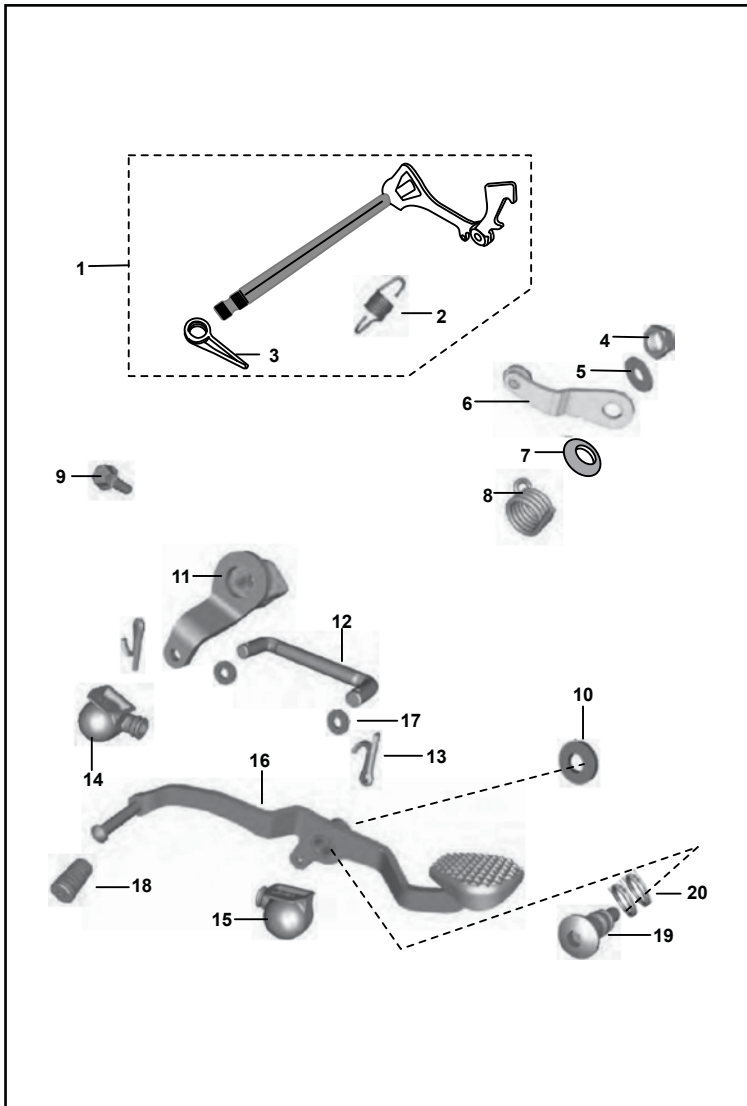


FIG. No.	PORTE No.	DESCRIPCIÓN	CANT. VEH.	OBSERVACIÓN
1	52JZ0264	Eje Cambios Completo	1	
2	JW561206	Resorte Leva Cambios	1	
3	JW561208	Resorte Eje Cambios	1	
4	39081715	Tuerca	1	
5	39270411	Arandela	1	
6	JD561203	Leva Eje Cambios	1	
7	PA561207	Arandela Leva Cambios	1	
8	JD561204	Resorte Leva Cambios	1	
9	39190204	Tornillo M6	1	
10	JL561410	Arandela	1	
11	JZ561201	Moñón Posicionador Cambios	1	
12	JZ561404	Acople Pedal Cambios	1	
13	KHAA2015	Pin	2	
14	JZ561407	Guardapolvo	1	
15	JZ561405	Guardapolvo	1	
16	JZ561402	Pedal Cambios	1	
17	JD561416	Arandela Nylon		
18	DH101509	Caucho Pedal Cambios	1	
19	JL561409	Tornillo Pedal Cambios	1	
20	01100905	Anillo Retenedor	2	

FIGURA N° 10: CARCASA DERECHA

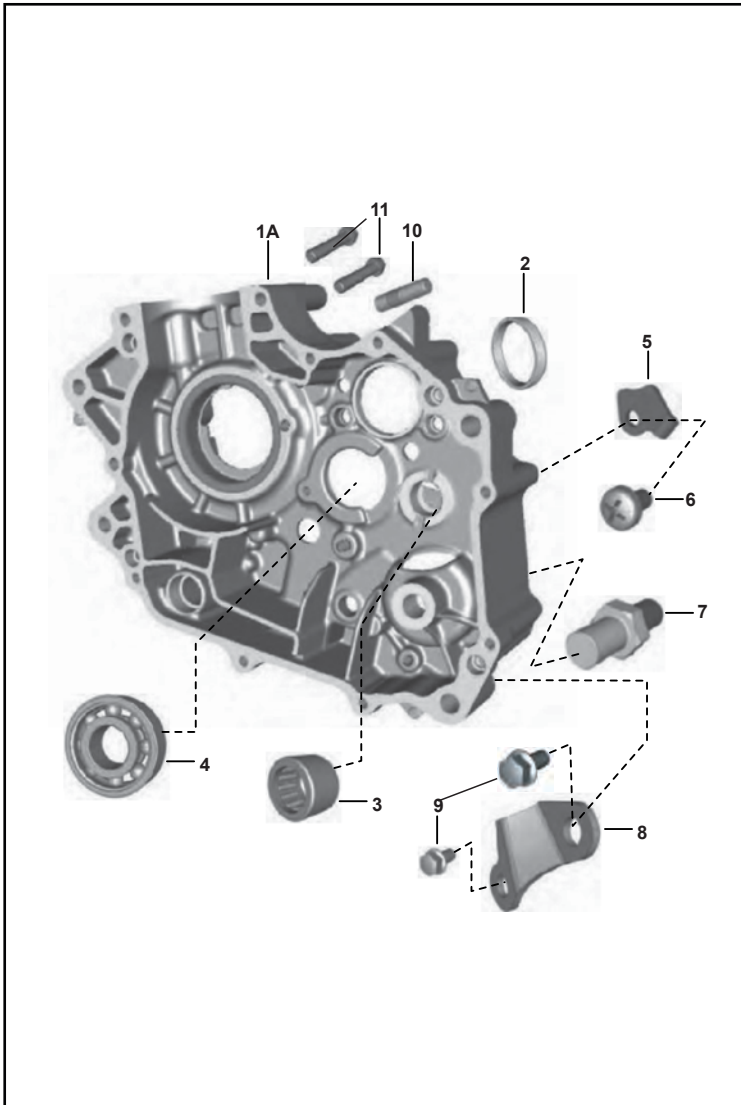


FIG. No.	PARTE No.	DESCRIPCIÓN	CANT. VEH.	OBSERVACIÓN
1	JE501004	Motor Completo	1	No Ilustrado
1A	JE541026	Carcasa Derecha	1	
2	PF541018	Buje Carcasa Derecha	1	
3	39256220	Rodillo Eje Caja	1	
4	59200036	Rodamiento Bolas 6203 HN3C3	1	
5	JA541010	Platina Carcasa	1	
6	DH101380	Tornillo M6x12	1	
7	52JA0029	Tornillo	1	
8	JA541012	Platina Carcasa	1	
9	39196404	Tornillo	2	
10	52JA0027	Tornillo Carcasa	1	
11	JA541235	Tornillo Carcasa	2	



FIGURA N° 11: CARCASA IZQUIERDA

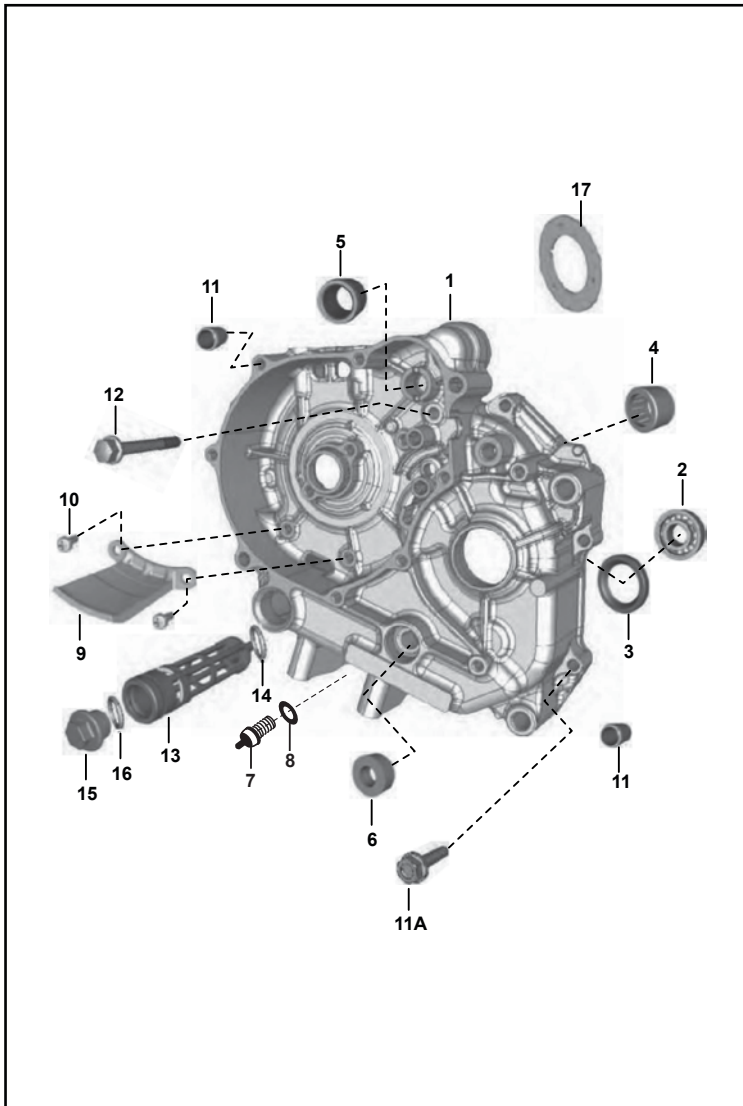


FIG. No.	PORTE No.	DESCRIPCIÓN	CANT. VEH.	OBSERVACIÓN
1	JE541039	Carcasa Izquierda	1	
2	59200036	Rodamiento Bolas Eje de Salida	1	
3	39171519	Retén Caja (22-35-7)	1	
4	39256220	Rodillo Agujas Eje Clutch (13x19x12)	1	
5	JA541005	Buje Carcasa	1	
6	39219019	Retén Eje Cambios (12-22-9)	1	
7	31201081	Swiche Neutra	1	
8	DH101784	Junta Swiche Neutra	1	
9	JA541034	Platina Carcasa	1	
10	39074701	Tornillo M6x20	2	
11	39099906	Pin Guía Carcasa	4	
11A	59040038	Tornillo	6	
12	39175904	Tornillo M6x55	1	
13	JG571024	Cedazo Filtro Aceite	1	
14	LJA00004	Anillo Retenedor	1	
15	JA541021	Tapón Filtro Aceite	1	
16	59210023	Anillo Retenedor	1	
17	JE541038	Antivibrante Cigüeñal	1	

FIGURA N° 12: BOMBA DE ACEITE

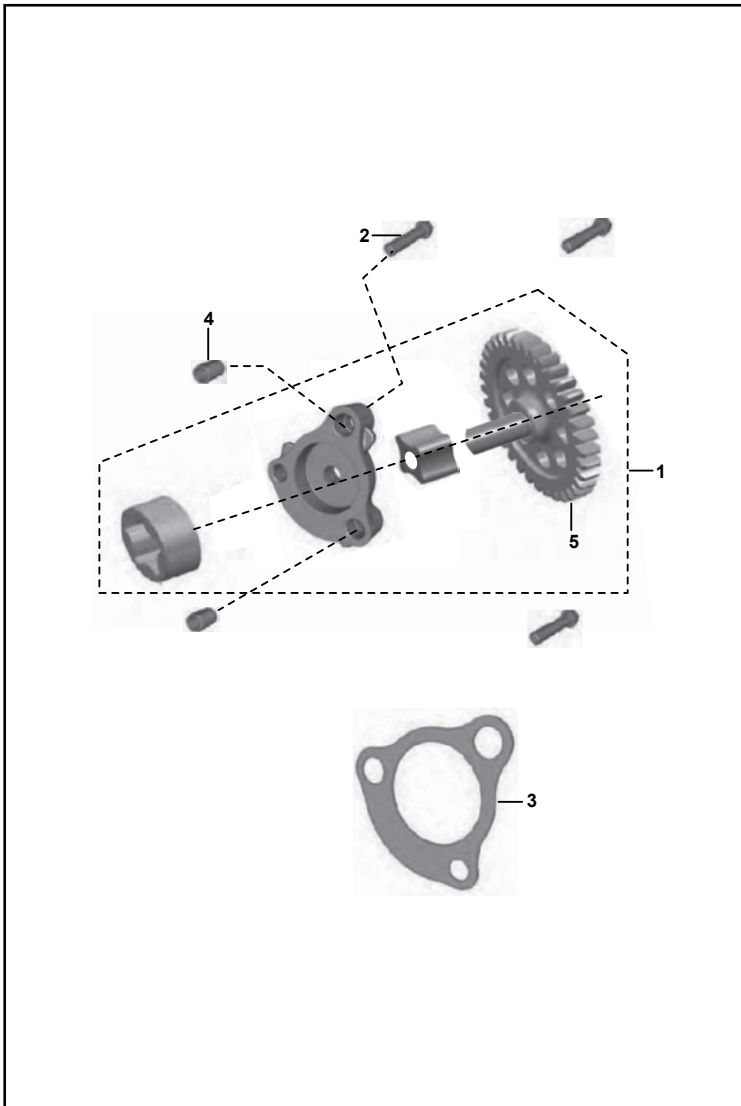


FIG. No.	PARTE No.	DESCRIPCIÓN	CANT. VEH.	OBSERVACIÓN
1	JZ571000	Bomba Aceite	1	
2	FD101078	Tornillo Bomba Aceite	3	
3	JA541016	Junta Bomba Aceite	1	
4	39099906	Pin	2	
5	JZ571001	Piñón Bomba Aceite	1	

FIGURA N° 13: PEDAL CRANK

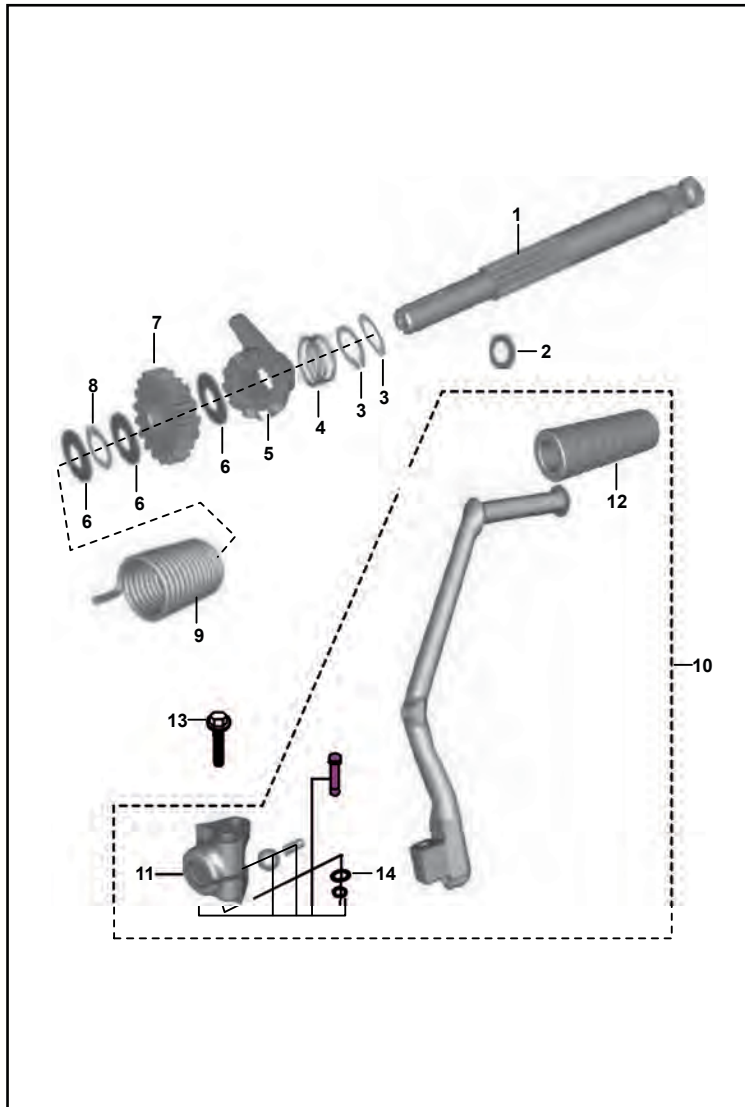


FIG. No.	PARTE No.	DESCRIPCIÓN	CANT. VEH.	OBSERVACIÓN
1	JE621001	Eje Crank	1	
2	JA621006	Arandela Eje Crank	1	
3	39073817	Pin Eje Primario	2	
4	DS101117	Resorte Eje Crank	1	
5	JA621002	Piñón Crank	1	
6	39099311	Arandela Eje Crank	3	
7	JZ621000	Piñón Eje Crank (21T)	1	
8	39240817	Pin Piñón Crank	1	
9	JE541008	Resorte Crank	1	
10	JZ621200	Pedal Crank Completo	1	
11	36JZ0098	Kit Moñón Crank	1	Ref. Pag. No. 49
12	DD101097	Caucho Pedal Crank	1	
13	JA621206	Tornillo Pedal Crank	1	
14	22150241	Arandela	1	

FIGURA N° 14: CARCASA CLUTCH

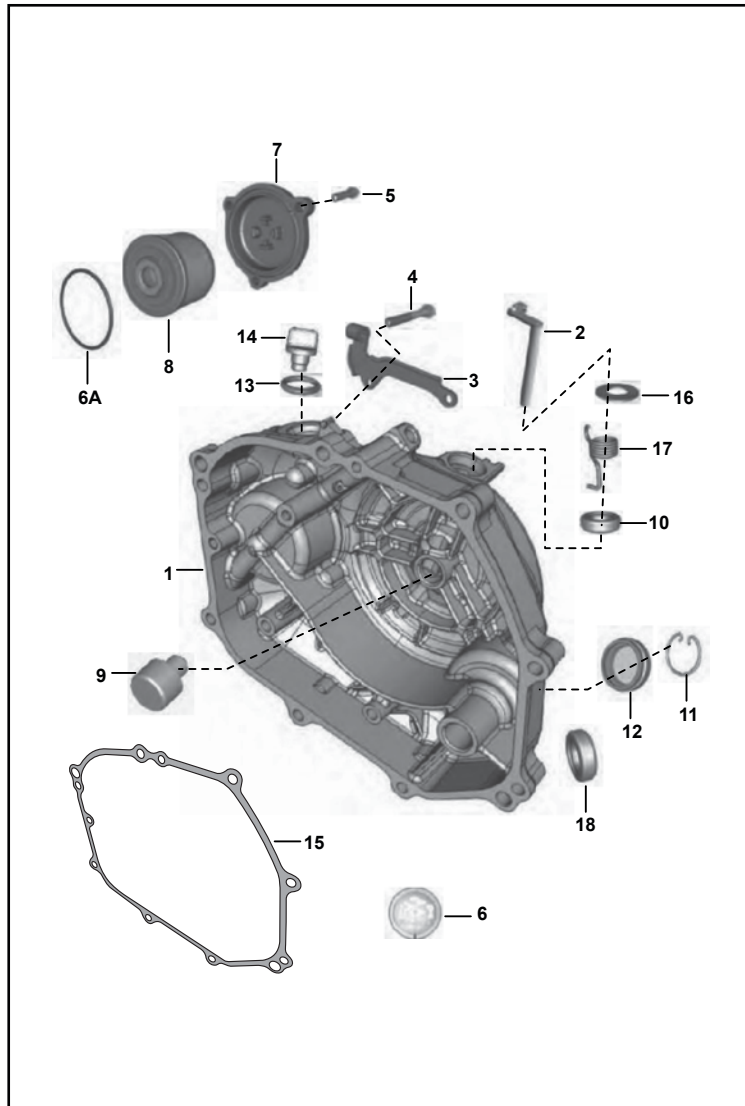


FIG. No.	PARTE No.	DESCRIPCIÓN	CANT. VEH.	OBSERVACIÓN
1	36JZ0133	Carcasa Clutch	1	
2	JW541005	Leva Interna Clutch	1	
3	JW541000	Platina Guía Clutch	1	
4	59040038	Tornillo M5	8	
5	39167304	Tornillo Tapa Filtro Aceite	3	
6	JE541231	Calcomanía Cubierta Clutch	1	
6A	39167121	Anillo Retenedor	1	
7	JE541266	Tapa Filtro Aceite	1	
8	DD121181	Filtro Aceite	1	
9	JE551401	Empujador Clutch	1	
10	39104119	Retenedor	1	
11	DS101215	Pin Seguridad	1	
12	DG101418	Visor Nivel Aceite	1	
13	JA541225	Anillo Retenedor	1	
14	JA541211	Tapón Aceite	1	
15	JA541212	Empaque Carcasa Clutch	1	
16	JA541236	Arandela	1	
17	JA541237	Resorte Eje Cambios	1	
18	30101142	Retén Eje Crank	1	

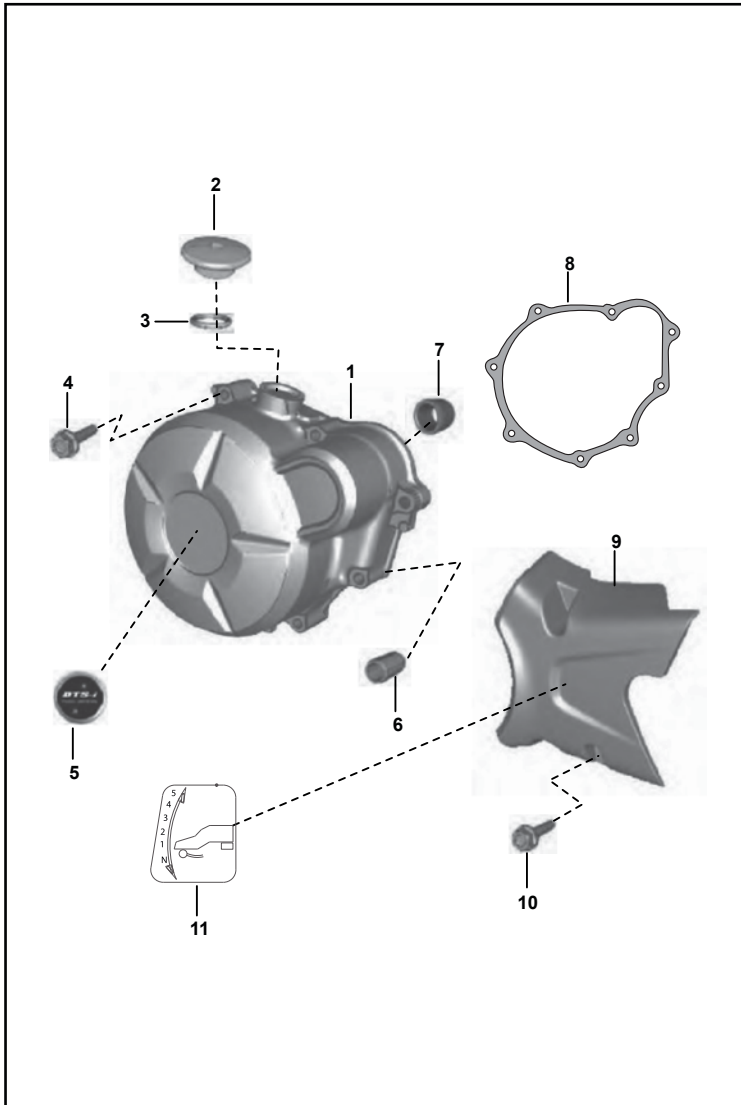
FIGURA N° 15: CUBIERTA VOLANTE

FIG. No.	PARTE No.	DESCRIPCIÓN	CANT. VEH.	OBSERVACIÓN
1	JE541264	Cubierta Volante	1	
2	JA541233	Tapón	1	
3	30101195	Anillo Retenedor	1	
4	JA541044	Tornillo	8	
5	JE541230	Calcomanía Cubierta Volante	1	
6	39099906	Guía	2	
7	JA541005	Buje Carcasa	1	
8	JA541205	Empaque Cubierta Volante	1	
9	JZ541226	Cubierta Cadena	1	
10	59040038	Tornillo	2	
11	DJ161228	Calcomanía Cambios	1	

FIGURA N° 16: CLUTCH

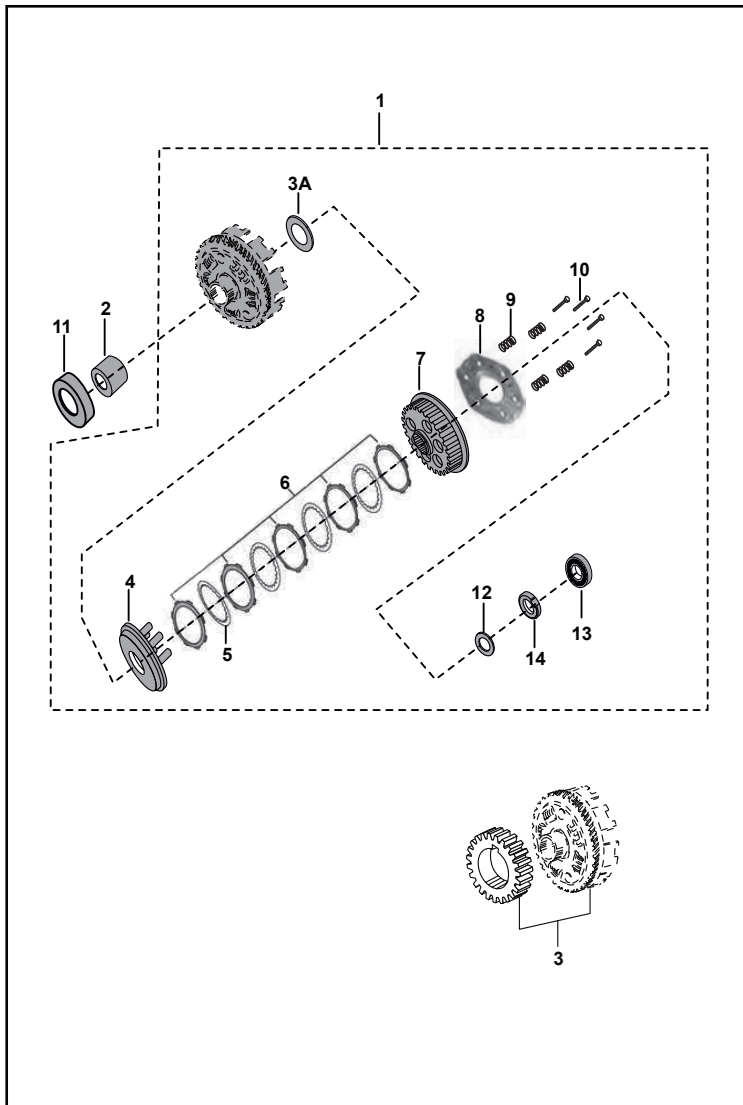


FIG. No.	PARTE No.	DESCRIPCIÓN	CANT. VEH.	OBSERVACIÓN
1	JE551411	Clutch Completo	1	
2	JA551406	Buje Corona Clutch	1	
3	36JZ0014	Kit Corona y Piñón Primario	1	Ref. Pag No. 49
3A	39260011	Arandela Corona Clutch	1	
4	JE551414	Porta Resorte Clutch	1	
5	JG551447	Disco Separador Clutch	4	
6	36JZ0121	Kit Discos Clutch	1	
7	JE551413	Corona Interna Clutch	1	
8	JE551415	Base Prensa Clutch	1	
9	JZ551412	Resortes Clutch	4	
10	39155304	Tornillo Resorte Clutch	4	
11	JD551400	Espaciador Clutch	1	
12	39220011	Arandela Clutch	1	
13	14151033	Rodamiento Bolas	1	
14	DH101648	Tuerca Cigüeñal M14	1	

FIGURA N° 17: CARBURADOR

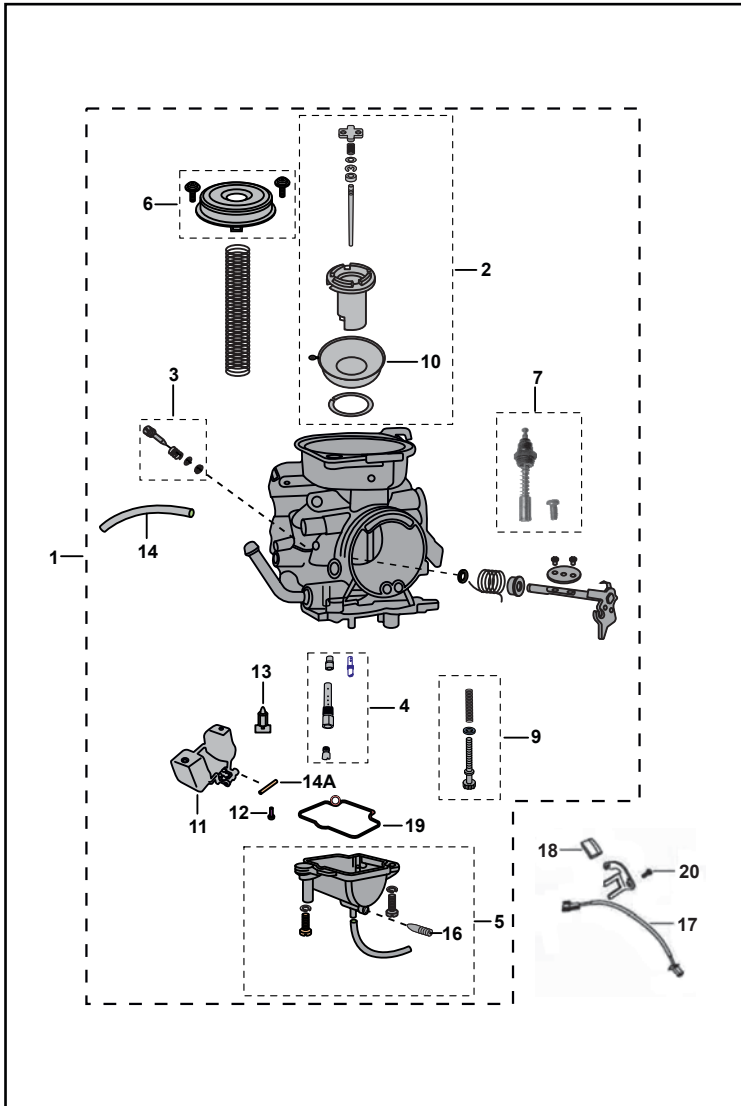


FIG. No.	PORTE No.	DESCRIPCIÓN	CANT. VEH.	OBSERVACIÓN
1	JZ581228	Carburador	1	
2	36JZ0115	Kit Válvula Carburador	1	
3	36JZ0116	Kit Tornillo Ajuste Carburador	1	
4	36JZ0118	Kit Boquereles Carburador	1	
5	36JE0019	Kit Tasa Carburador	1	
6	36JE0020	Kit Diafragma Carburador	1	
7	36JZ0119	Válvula de Choque	1	
8	36JZ0120	Kit Retenedores	1	No Ilustrado
9	DK121041	Kit Tornillo Ralenti	1	
10	JE581213	Diafragma	1	
11	DH121059	Flota Carburador	1	
12	DH121064	Tornillo	1	
13	DH121093	Aguja Flota Carburador	1	
14	JE581223	Conducto	1	
14A	DH121063	Pin Pasador Flota Carburador	1	
15	DH121041	Abrazadera Conducto Gasolina	1	No Ilustrado
16	JE581218	Tornillo Drenaje	1	
17	DJ121070	Sensor Carburador	1	
18	DH121101	Imán	1	
19	DP121059	Empaque Tasa Carburador	1	
20	39178001	Tornillo	1	

FIGURA N° 18: FILTRO DE AIRE

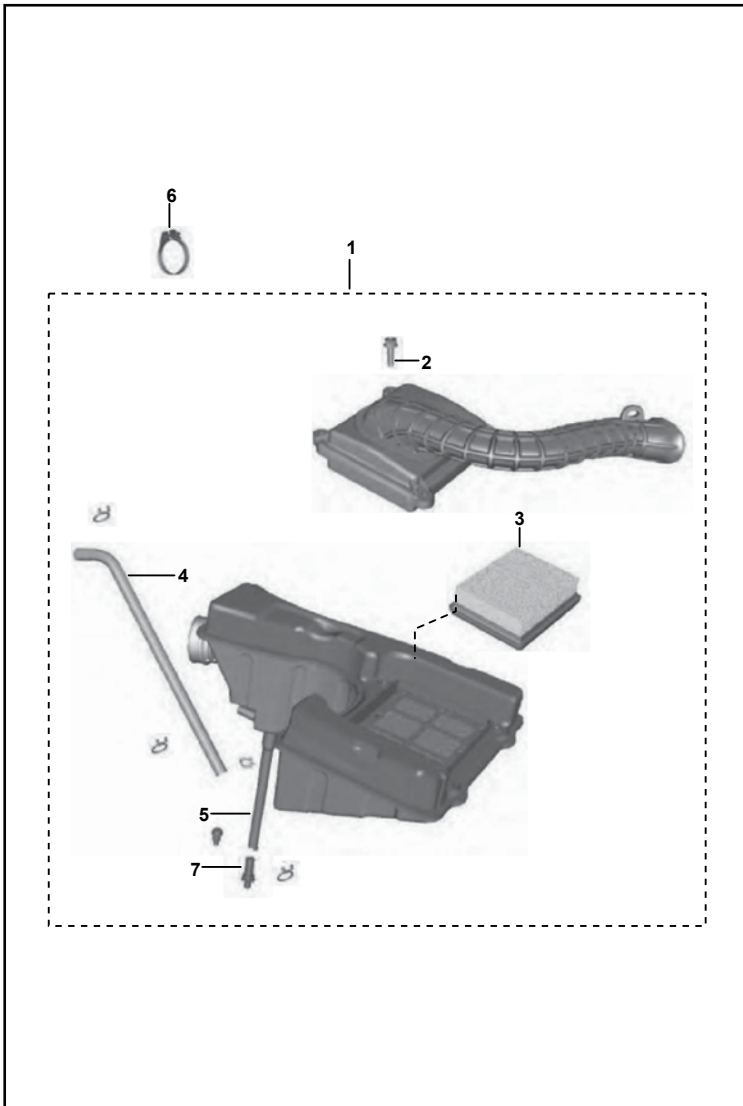


FIG. No.	PARTE No.	DESCRIPCIÓN	CANT. VEH.	OBSERVACIÓN
1	JE581026	Caja Filtro Aire	1	
2	KADA0618	Tornillo	4	
3	JZ581032	Filtro Aire	1	
4	JZ581026	Conducto	1	
5	JZ581025	Conducto	1	
6	DP121048	Abrazadera	1	
7	DS121126	Tapón	1	

FIGURA N° 19: SILENCIADOR

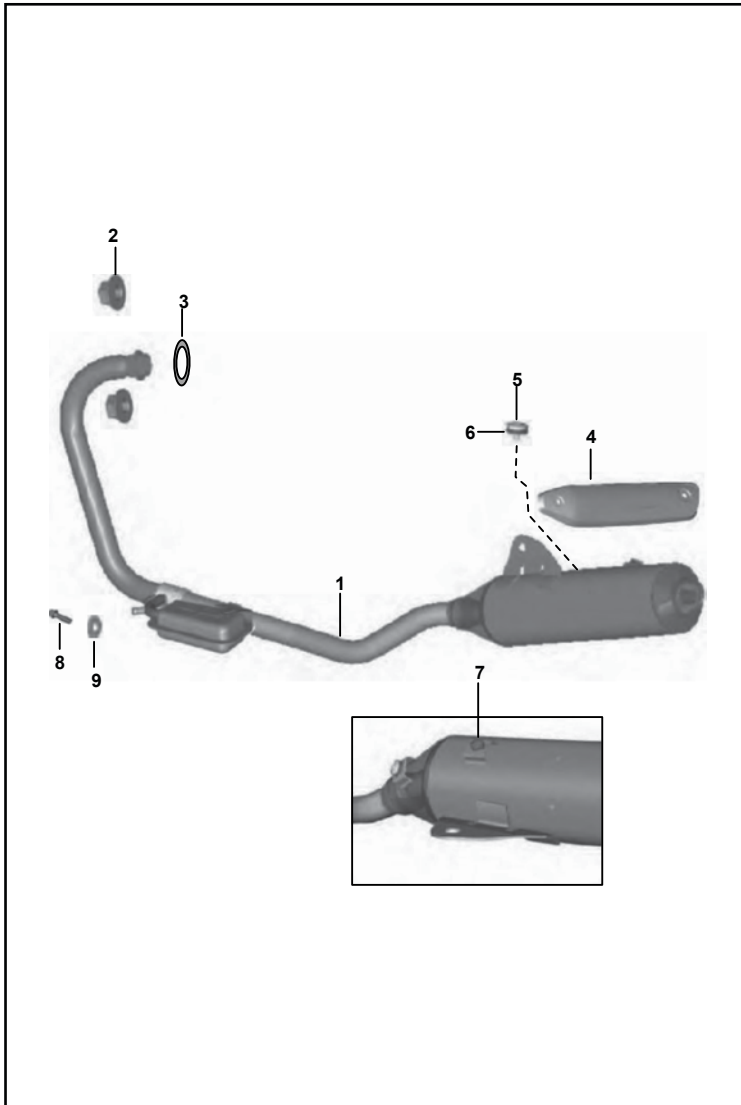


FIG. No.	PARTE No.	DESCRIPCIÓN	CANT. VEH.	OBSERVACIÓN
1	YJZ14004	Silenciador sin Platinas	1	
2	39229515	Tuerca	2	
3	JE591002	Junta Tubo Escape	1	
4	JZ591095	Platina Silenciador	1	
5	DH101395	Tornillo	2	
6	DH101301	Arandela de Sellado	2	
7	JW591030	Antivibrante	1	
8	DK101610	Tornillo M5	1	
9	39249211	Arandela	1	

FIGURA N° 21: VOLANTE / C.D.I. / PLATO DE BOBINAS

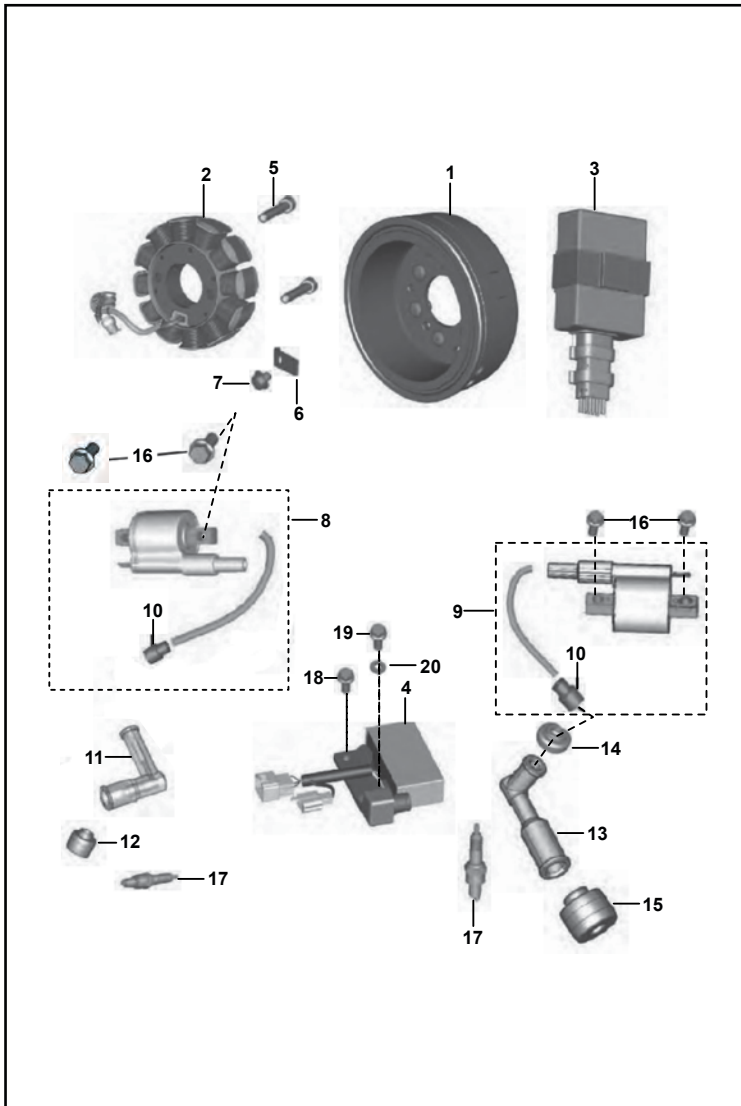


FIG. No.	PORTE No.	DESCRIPCIÓN	CANT. VEH.	OBSERVACIÓN
1	JE351016	Volante	1	
2	JE351005	Plato de Bobinas	1	
3	JZ351208	C.D.I.	1	
4	JZ402000	Regulador	1	
5	JE541042	Tornillo	2	
6	JA541028	Platina	1	
7	DH101380	Tornillo 6x12	3	
8	JZ351211	Bobina de Alta Izquierda	1	
9	JZ351213	Bobina de Alta Derecha	1	
10	DD111012	Capuchón Bujía	2	
11	DD111048	Capuchón Bujía Izquierdo	1	
12	DD111011	Antivibrante Capuchón Bujía Izq.	1	
13	DH111015	Capuchón Bujía Derecho	1	
14	JD351206	Antivibrante Capuchón Bujía Der.	1	
15	DH111013	Antivibrante Capuchón Bujía Der.	1	
16	KADD0618	Tornillo	4	
17	DD111018	Bujía Champion P-RZ9HC	2	
18	KAED0614	Tornillo	1	
19	KAED0620	Tornillo	1	
20	39130911	Arandela	2	

FIGURA N° 22: SILLÍN

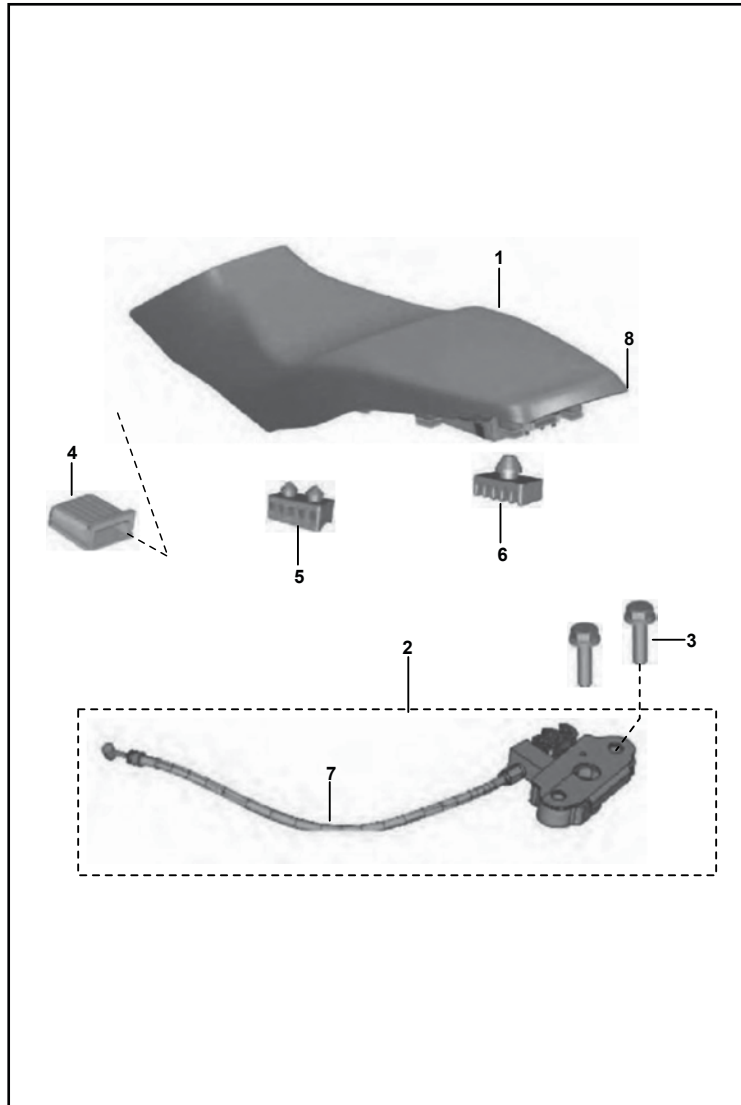


FIG. No.	PARTE No.	DESCRIPCIÓN	CANT. VEH.	OBSERVACIÓN
1	PA191000	Sillín	1	
2	PA161205	Seguro Sillín	1	
3	KADD0622	Tornillo Seguro Sillín	2	
4	DS211007	Antivibrante Delantero	1	
5	JZ191010	Antivibrante Sillín	6	
6	JZ191011	Antivibrante Trasero	4	
7	PA161206	Cable Seguro Sillín	1	
8	6410/00	Forro de Sillín Costura Roja	1	
	6411/00	Forro de Sillín Costura Azul	1	

FIGURA N° 23: SOPORTES DE MOTOR

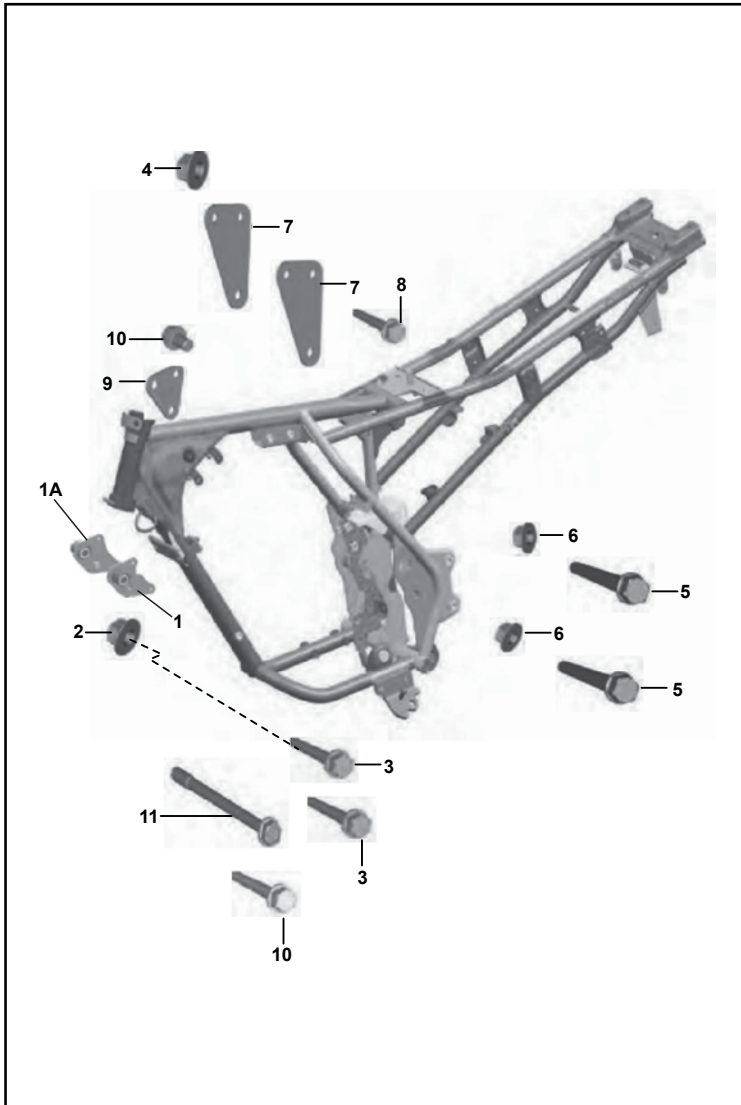


FIG. No.	PORTE No.	DESCRIPCIÓN	CANT. VEH.	OBSERVACIÓN
1	JZ113436	Soporte Motor Delantero Der.	1	
1A	JZ113435	Soporte Motor Delantero Izq.	1	
2	LCG00001	Tuerca	3	
3	LAD00122	Tornillo M8x75	2	
4	KCGA0808	Tuerca	3	
5	JA113403	Tornillo M10x110	2	
6	39122515	Tuerca M10	2	
7	JZ113411	Soporte Motor Superior Izq.	2	
8	LAD00048	Tornillo M8x1.25x65	3	
9	JZ113410	Soporte Motor Trasero Superior	1	
10	KADD0814	Tornillo	4	
11	LAD00121	Tornillo M8x1.25x130	1	

FIGURA N° 25: BRAZO OSCILANTE / AMORTIGUADOR

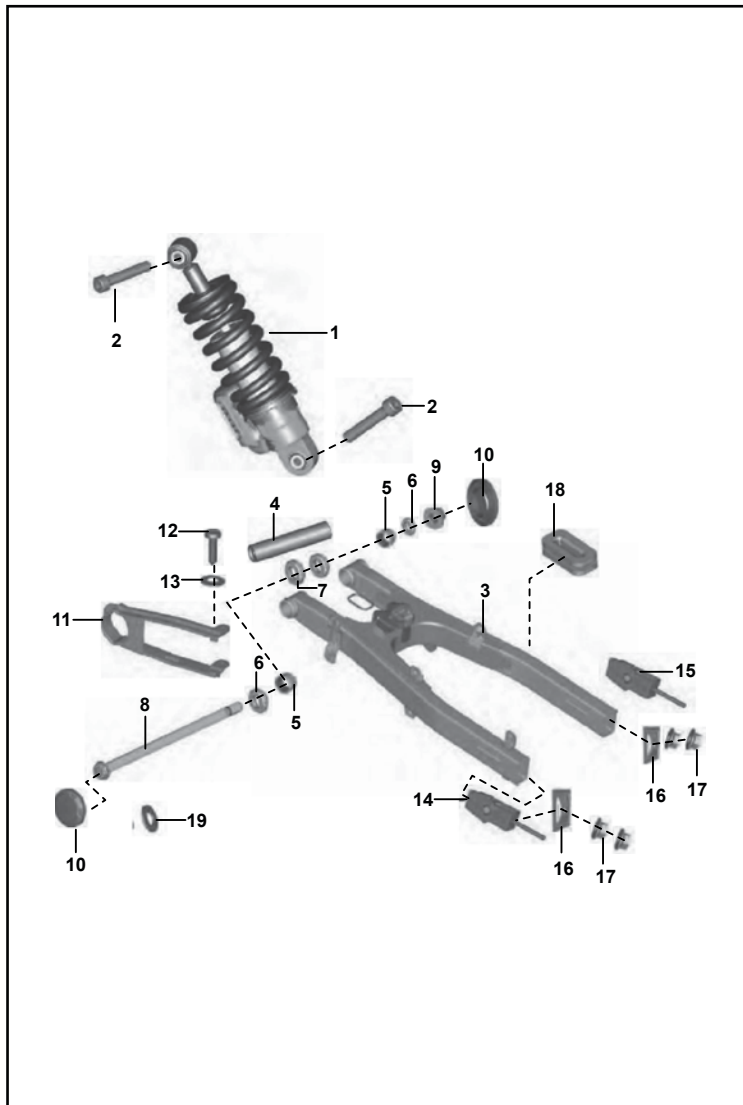


FIG. No.	PORTE No.	DESCRIPCIÓN	CANT. VEH.	OBSERVACIÓN
1	JZ122050	Amortiguador	1	
2	LAC00019	Tornillo Amortiguador M10x1.25x55	2	
3	JZ122055	Brazo Oscilante	1	
4	JZ122010	Buje Brazo Oscilante	1	
5	DG171018	Rodamiento Agujas	2	
6	DG171019	Retenedor	4	
7	DK171006	Buje Brazo Oscilante	2	
8	DK171003	Tornillo Pasador Brazo Oscilante	1	
9	39105315	Tuerca Pasador Brazo Oscilante	1	
10	JZ113806	Tapón Brazo Oscilante	2	
11	JZ122042	Protector Cadena	1	
12	39055302	Tornillo	2	
13	39045411	Arandela	2	
14	JZ122043	Tensor Cadena Izquierdo	1	
15	JZ122044	Tensor Cadena Derecho	1	
16	JZ122012	Platina Tensor Cadena	2	
17	39029215	Tuerca M6x1	4	
18	JL181225	Antivibrante	1	
19	LDB00001	Arandela Pasador Brazo Oscilante	1	

FIGURA N° 26: REPOSAPIÉ CONDUCTOR

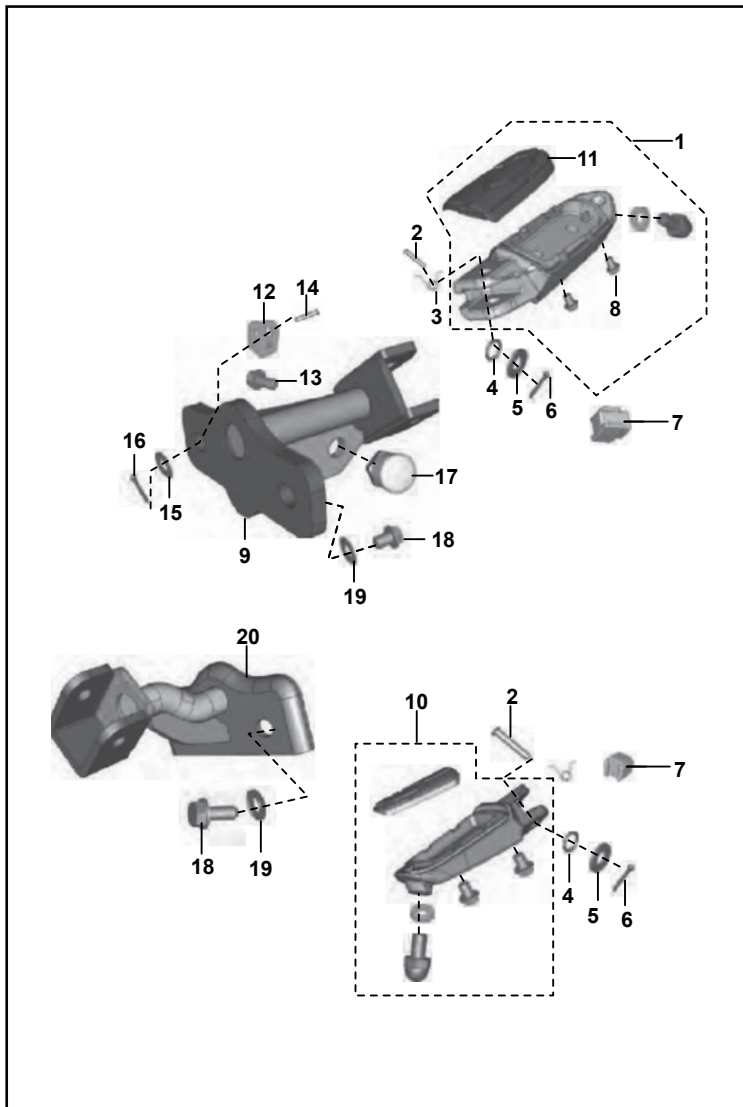


FIG. No.	PARTE No.	DESCRIPCIÓN	CANT. VEH.	OBSERVACIÓN
1	JZ113059	Reposapie Conductor Derecho	1	
2	JZ113036	Pin Pasador	2	
3	JZ113039	Resorte	2	
4	30141031	Anillo Retenedor	2	
5	KDBA0818	Arandela	2	
6	KHAA2520	Pin	2	
7	JL113028	Antivibrante	2	
8	39179104	Tornillo M6x8	4	
9	JZ113021	Soporte Reposapie Derecho	1	
10	JZ113056	Reposapie Conductor Izquierdo	1	
11	JZ113035	Caucho Reposapie	2	
12	JZ161024	Antivibrante Leva Freno	1	
13	39267104	Tornillo	1	
14	30191038	Pin	1	
15	39019811	Arandela	1	
16	39080808	Pin	1	
17	DH161194	Tapón	1	
18	KADD0814	Tornillo	2	
19	39265912	Arandela	4	
20	JZ113020	Soporte Reposapie Izquierdo	1	

FIGURA N° 27: REPOSAPIÉ PASAJERO

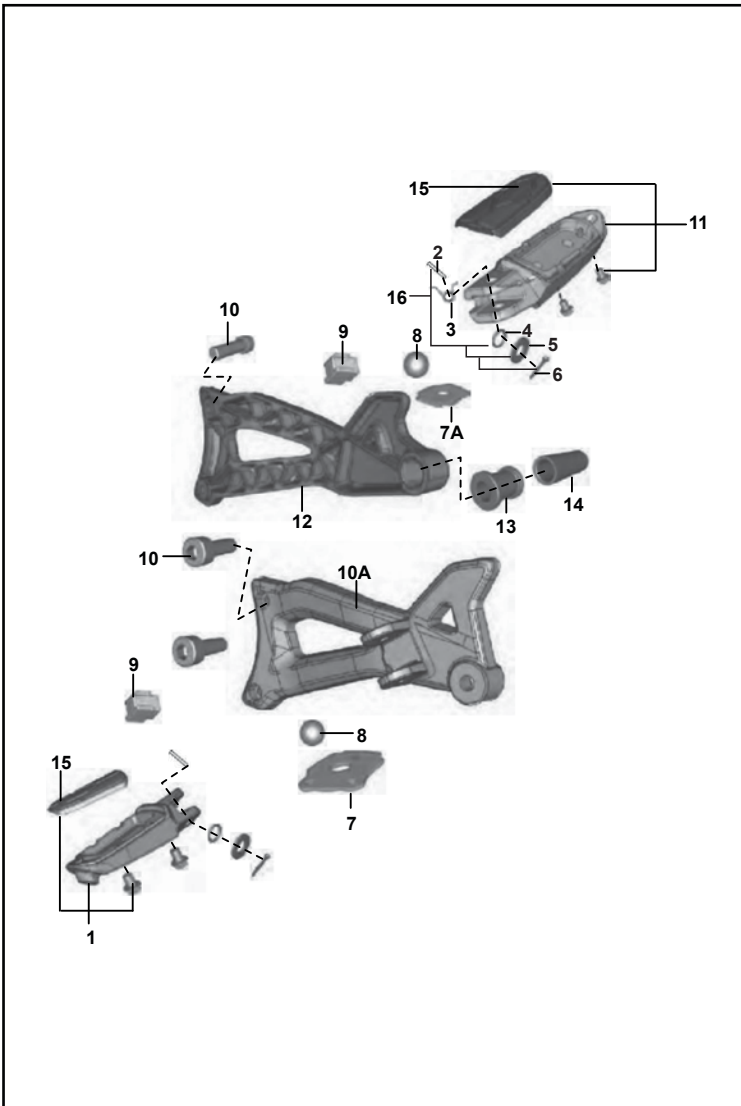


FIG. No.	PARTE No.	DESCRIPCIÓN	CANT. VEH.	OBSERVACIÓN
1	JZ113049	Reposapie Pasajero Derecho	1	
2	JD113019	Pin Pasador	2	
3	GF161143	Resorte	2	
4	30141031	Anillo Retenedor	2	
5	KDBA0818	Arandela	2	
6	KHAA2520	Pin	2	
7	PA113042	Platina de Seguridad Izquierda	1	
7A	PA113043	Platina de Seguridad Derecha	1	
8	30101236	Balín	2	
9	JL113028	Antivibrante Reposapie Conductor	2	
10	LAC00005	Tornillo	4	
10A	JZ113048	Soporte Reposapie Pasajero Izq.	1	
11	JZ113053	Reposapie Pasajero Derecho	1	
12	JZ113052	Soporte Reposapie Pasajero Der.	1	
13	JZ113042	Antivibrante	1	
14	DJ161278	Buje	1	
15	JZ113035	Caucho Reposapie Conductor	2	
16	36JL0015	Kit Pines Reposapie Pasajero	2	Items: 2, 4, 5 y 6

FIGURA N° 28: GUARDABARRO TRASERO

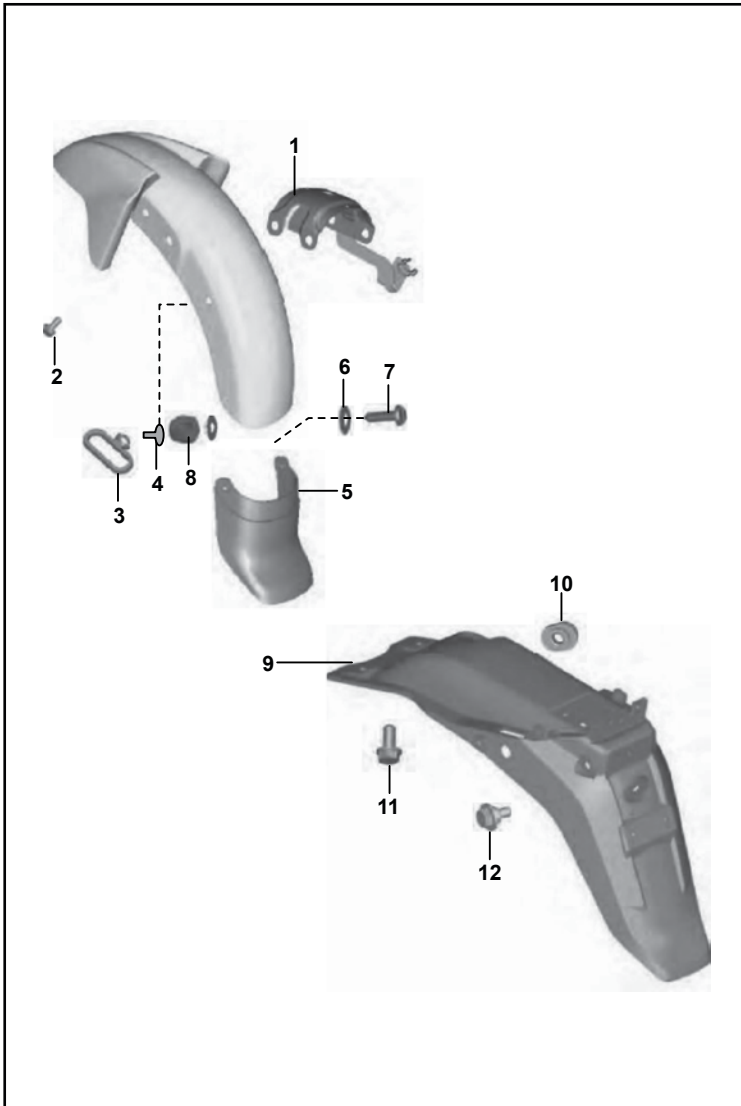


FIG. No.	PARTE No.	DESCRIPCIÓN	CANT. VEH.	OBSERVACIÓN
1	JZ181415	Soporte Guardabarro	1	
2	39155604	Tornillo M8x1.25	4	
3	DS161125	Guía Cable	1	
4	DJ161069	Pin Guía Cable	1	
5	JZ181416	Cola Guardabarro Delantero	1	
6	39024211	Arandela	6	
7	LBB00006	Tornillo M5	3	
8	KCEB0504	Tuerca	3	
9	JZ181442	Guardabarro Trasero	1	
10	DJ201173	Antivibrante	3	
11	LAE00022	Tornillo	7	
12	DS161224	Tornillo	2	

FIGURA N° 29: GATO CENTRAL / GATO LATERAL

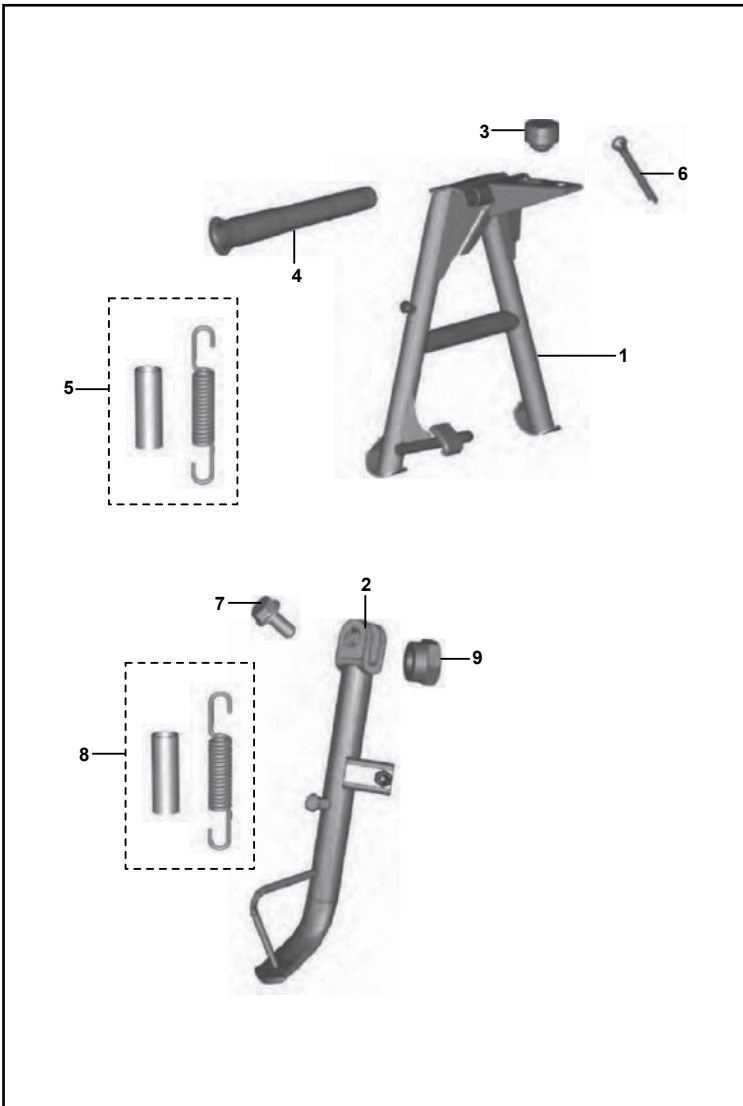


FIG. No.	PARTE No.	DESCRIPCIÓN	CANT. VEH.	OBSERVACIÓN
1	PA113206	Gato Central	1	
2	JZ113204	Gato Lateral	1	
3	PA113204	Antivibrante Gato Central	1	
4	JZ113214	Pasador Gato Central	1	
5	JZ113209	Resorte Gato Central	1	
6	KHAA3230	Pin Pasador	1	
7	DF161102	Tornillo Gato Lateral	1	
8	JZ113210	Resorte Gato Lateral	1	
9	39042215	Tuerca M10	1	

FIGURA N° 30: LLANTAS / RINES

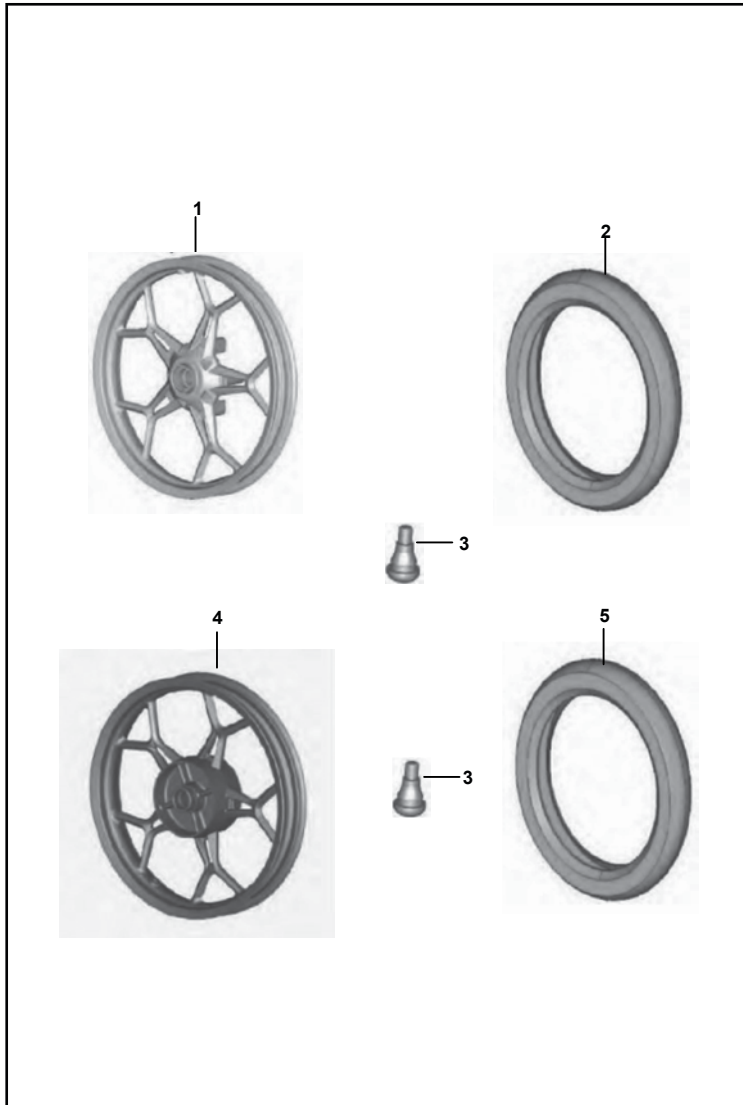


FIG. No.	PARTE No.	DESCRIPCIÓN	CANT. VEH.	OBSERVACIÓN
1	JZ131037	Rín Delantero 1.84x17	1	
2	100/80-17-NR73S-TL	Llanta Del. 100/80-17NR-73STL	1	IRC-Pistera
3	DK151026	Válvula Tubeless	2	
4	JZ131261	Rin Trasero 2.15x17	1	
5	80/90-17-NR73S-TL	Llanta Tras. 80/90-17 NR73STL	1	IRC-Pistera

FIGURA N° 31: DISCO FRENO DELANTERO

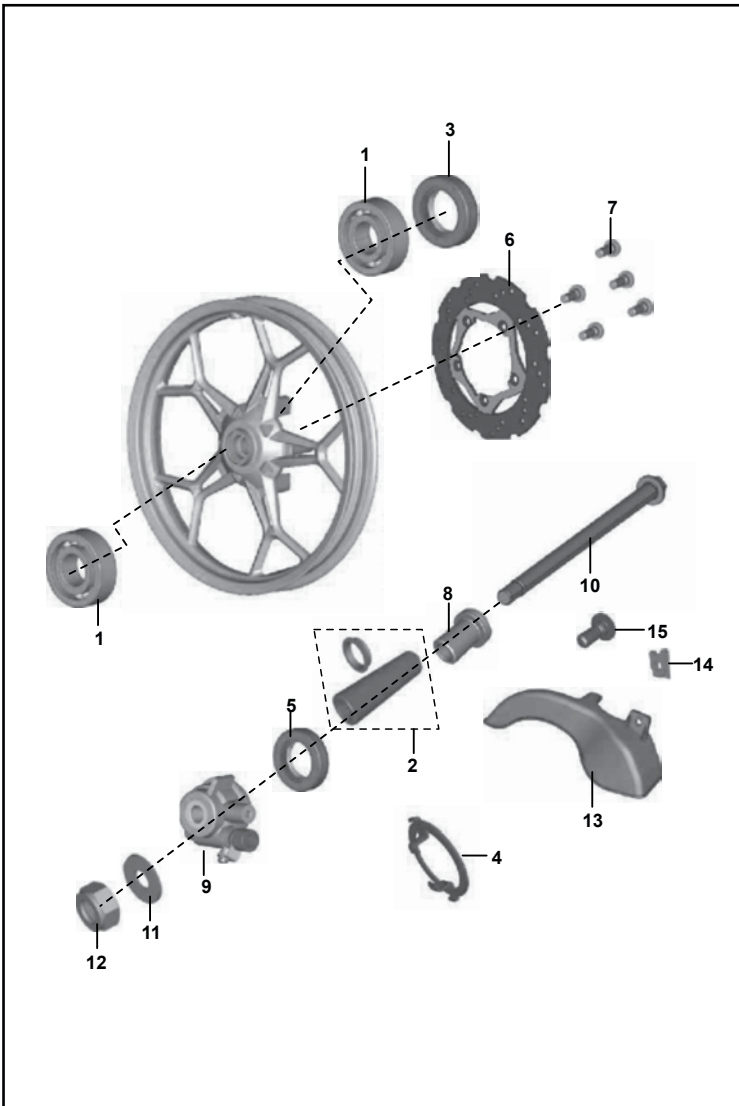


FIG. No.	PORTE No.	DESCRIPCIÓN	CANT. VEH.	OBSERVACIÓN
1	KPBB6301	Rodamiento Bolas Rin Delantero	2	
2	DE151006	Buje	1	
3	30151033	Retén Eje Delantero	1	
4	DE151012	Arandela Piñón Velocímetro	1	
5	DE151008	Retenedor Campana Delantera	1	
6	JZ131817	Disco Freno Delantero 240 mm	1	
7	JD131811	Tornillo Especial M8	5	
8	DS151058	Buje Eje Rueda Delantera	1	
9	JZ131601	Caja Piñón Velocímetro	1	
10	JB131017	Eje Rueda Delantera	1	
11	JB131018	Arandela	1	
12	59150003	Tuerca Eje Rueda Delantera M12	1	
13	JN181206	Protector Disco Delantero	1	
14	JN181211	Tuerca M6	1	
15	LBU00004	Tornillo Cubierta Disco M5x12l-4.8	1	

FIGURA N° 32: CILINDRO BOMBA FRENO

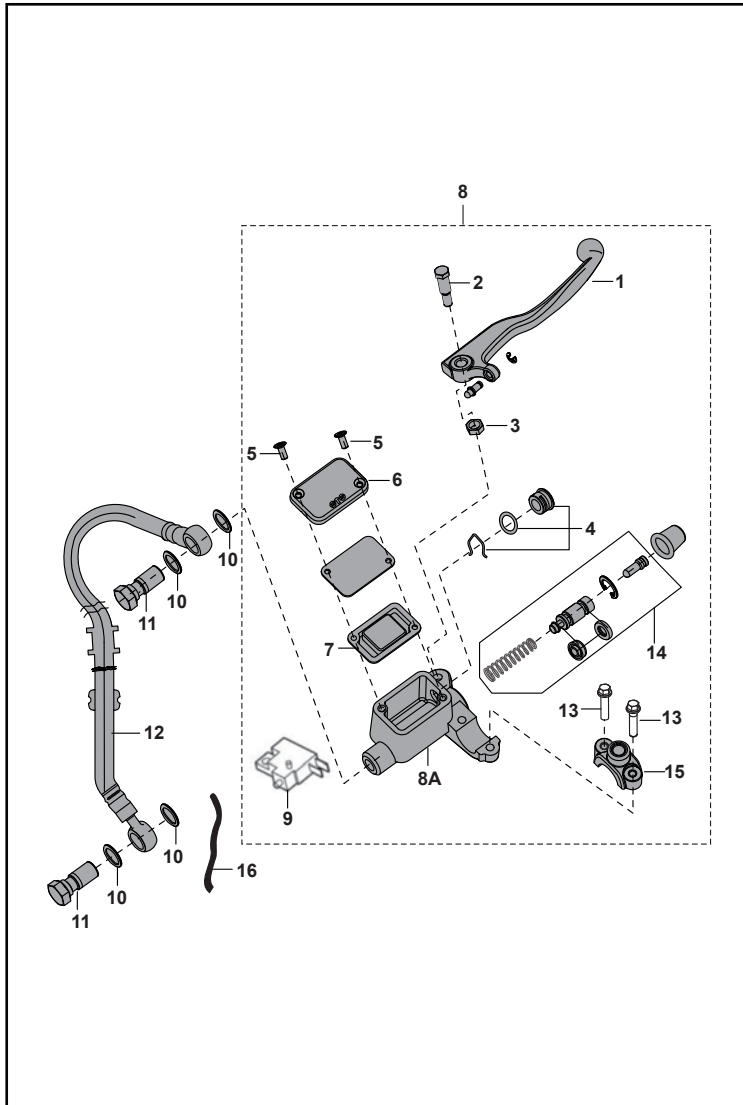


FIG. No.	PARTE No.	DESCRIPCIÓN	CANT. VEH.	OBSERVACIÓN
1	DJ191059	Leva Freno Delantero	1	
2	DE191031	Tornillo Leva Freno	1	
3	DE191032	Tuerca	1	
4	DE191035	Pin y Anillo Retén Bomba Freno	1	
5	DE191030	Tornillo Tapa Bomba	2	
6	DE191029	Tapa Bomba Freno	1	
7	DE191028	Diafragma Bomba Freno	1	
8	DJ191058	Bomba Freno Delantero Comp.	1	
8A	DJ191032	Cilindro Bomba Freno	1	
9	DJ201109	Swiche Stop	1	
10	DE191010	Arandela	4	
11	DE191011	Tornillo	2	
12	JN131800	Manguera Freno Delantero	1	
13	LAD00037	Tornillo Abrazadera Bomba	2	
14	36DJ4048	Kit Empaquetadura Bomba Freno	1	
15	DE191033	Abrazadera Bomba Freno	1	
16	DJ201108	Cable Swiche Stop	1	

FIGURA N° 33: CALIPER DELANTERO

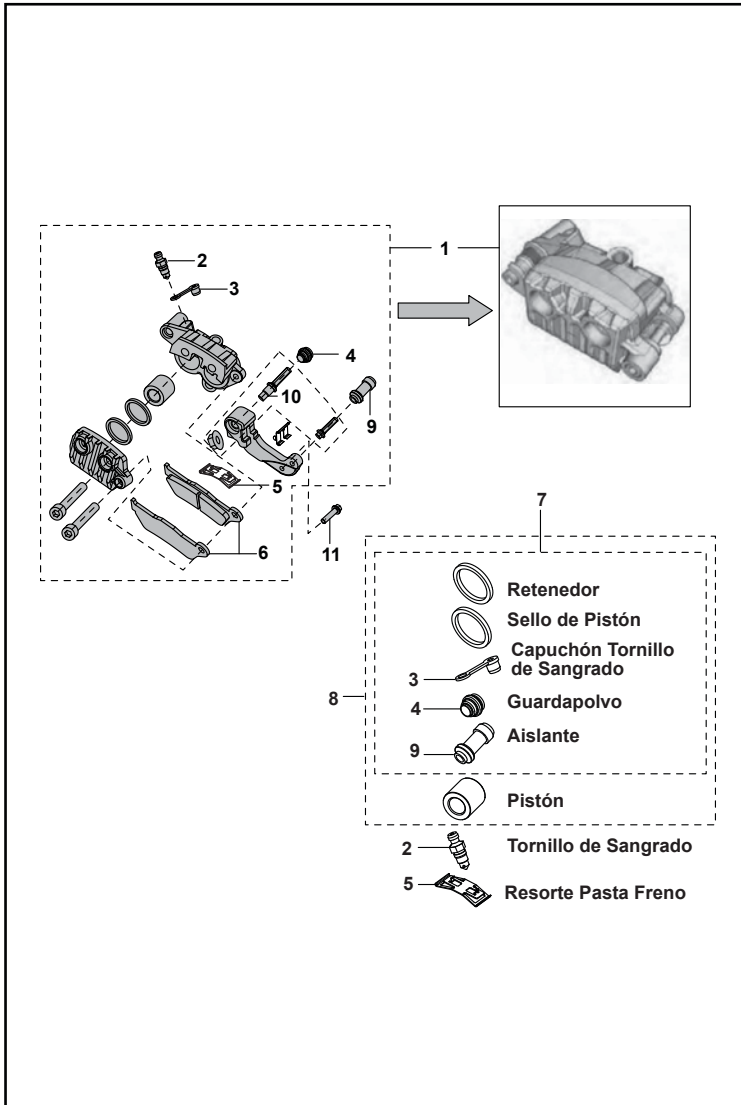


FIG. No.	PORTE No.	DESCRIPCIÓN	CANT. VEH.	OBSERVACIÓN
1	JD131813	Caliper	1	
2	DJ151069	Tornillo de Sangrado	1	
3	DJ151070	Capuchón Tornillo de Sangrado	1	
4	JL131807	Guardapolvo	1	
5	DJ151068	Resorte Pasta Freno	1	
6	JW131807	Pastas Freno	1	
7	DJ151074	Kit Retenes Caliper	1	
8	DJ151075	Kit Empaquetadura	1	
9	DE151043	Aislante	1	
10	JW131810	Pin Caliper	1	
11	DH151039	Tornillo	2	



FIGURA N° 34: PORTA BANDAS TRASERO

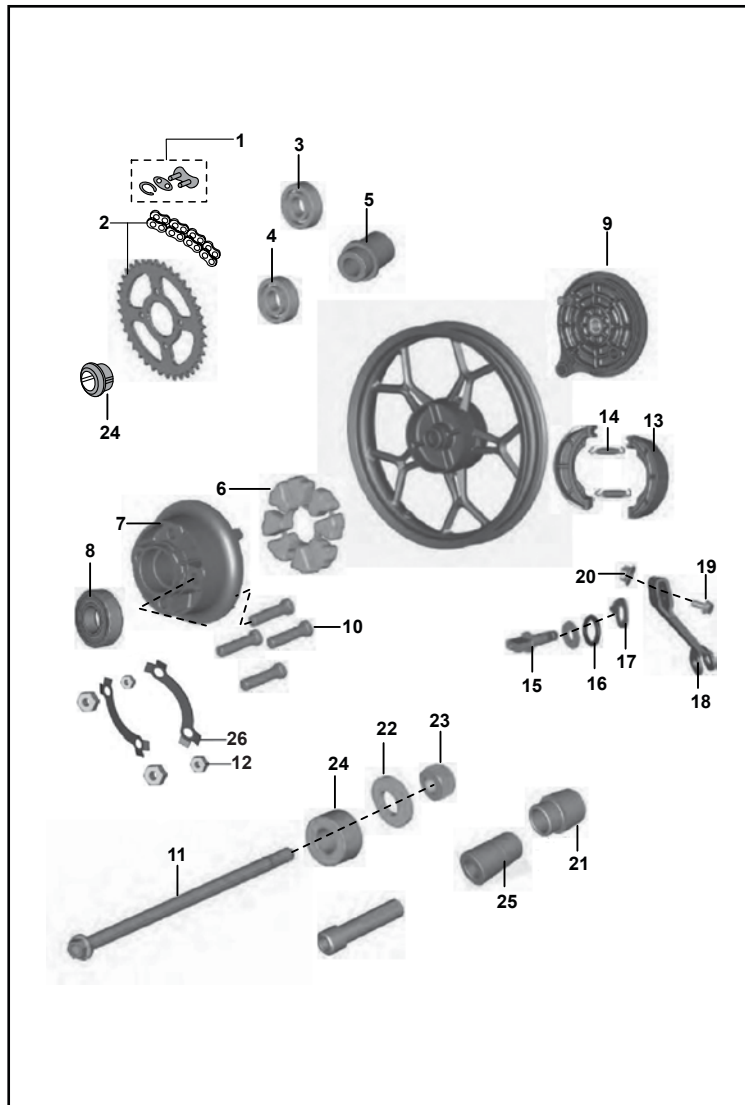


FIG. No.	PARTE No.	DESCRIPCIÓN	CANT. VEH.	OBSERVACIÓN
1	JD141003	Empate Cadena	1	
2	36JZ0131	Kit Sprocket y Cadena	1	Ref. Pag No. 49
3	KPBB6202	Rodamiento Bolas Rin Trasero	1	
4	KPBB6302	Rodamiento Bolas Rin Trasero	1	
5	30151075	Buje	1	
6	DK151094	Caucho Campana	1	
7	DS151068	Porta Sprocket	1	
8	39224020	Rodamiento Bolas Porta Sprocket	1	
9	JZ131813	Plato Porta Banda Trasero	1	
10	DS151073	Tornillo Sprocket	4	
11	JZ131245	Eje Rueda Trasera	1	
12	LCB00005	Tuerca	4	
13	36JZ0140	Banda Freno Trasero	2	
14	30151069	Resorte Banda Freno	2	
15	30151011	Leva Porta Banda Freno	1	
16	30151038	Anillo Retenedor	1	
17	DS151090	Indicador Desgaste Bandas	1	
18	JZ131803	Leva Porta Banda Freno	1	
19	KAEF0630	Tornillo	1	
20	DS151094	Tuerca	1	
21	JF131212	Buje Porta Bandas	1	
22	LDB00001	Arandela	1	
23	DH171019	Tuerca M12	1	
24	JZ131244	Buje	1	
25	DX151022	Buje	1	
26	PF131220	Arandela Sprocket	2	

FIGURA N° 35: PEDAL FRENO

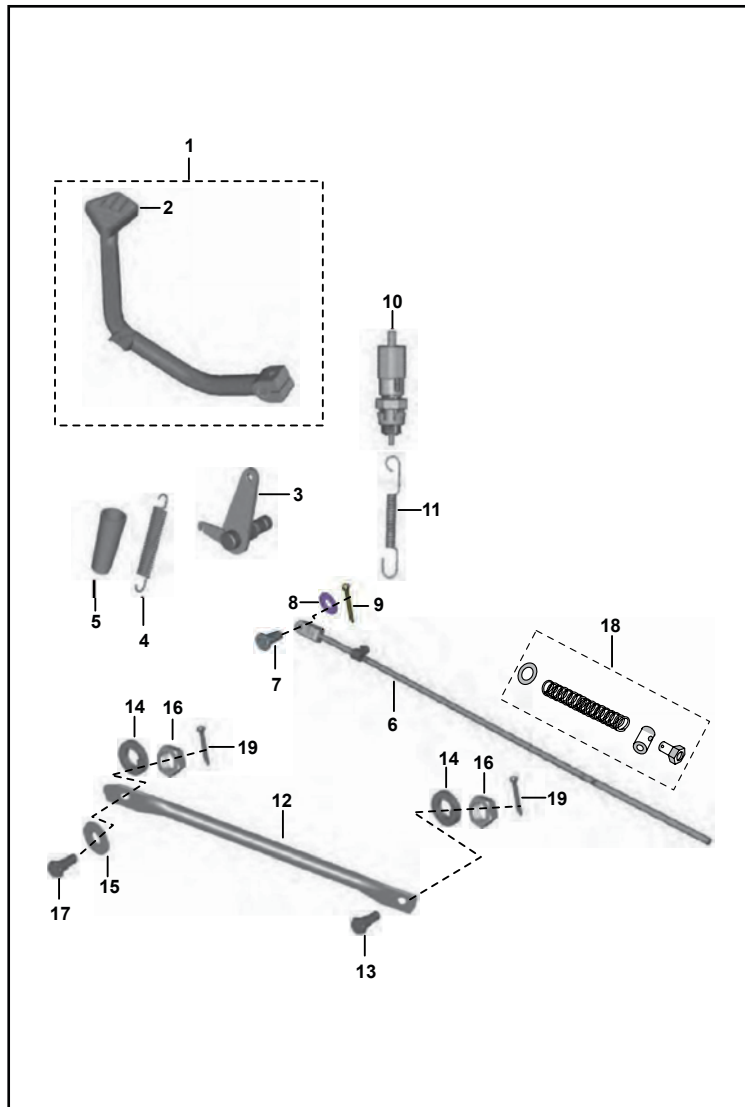


FIG. No.	PARTE No.	DESCRIPCIÓN	CANT. VEH.	OBSERVACIÓN
1	JZ161009	Pedal Freno	1	
2	JZ161019	Caucho Pedal Freno	1	
3	JZ161011	Eje Leva Freno	1	
4	JD161002	Resorte Pedal Freno	1	
5	JD161006	Buje Resorte Pedal Freno	1	
6	JZ131810	Varilla Freno	1	
7	JZ131875	Pin Varilla Freno	1	
8	39019811	Arandela	1	
9	KHAA2015	Pin	1	
10	31201079	Swiche Freno Trasero	1	
11	JM191014	Resorte Swiche Freno Trasero	1	
12	DS151025	Varilla de Torque	1	
13	30151096	Tornillo Varilla Torque	1	
14	39078912	Arandela Presion	2	
15	39154011	Arandela	1	
16	39069415	Tuerca M8x1.25	2	
17	DH151029	Tornillo Varilla Torque	1	
18	36DK0017	Kit Pines y Resorte Varilla Freno	1	
19	39080708	Pin	2	

FIGURA N° 36: MANUBRIO

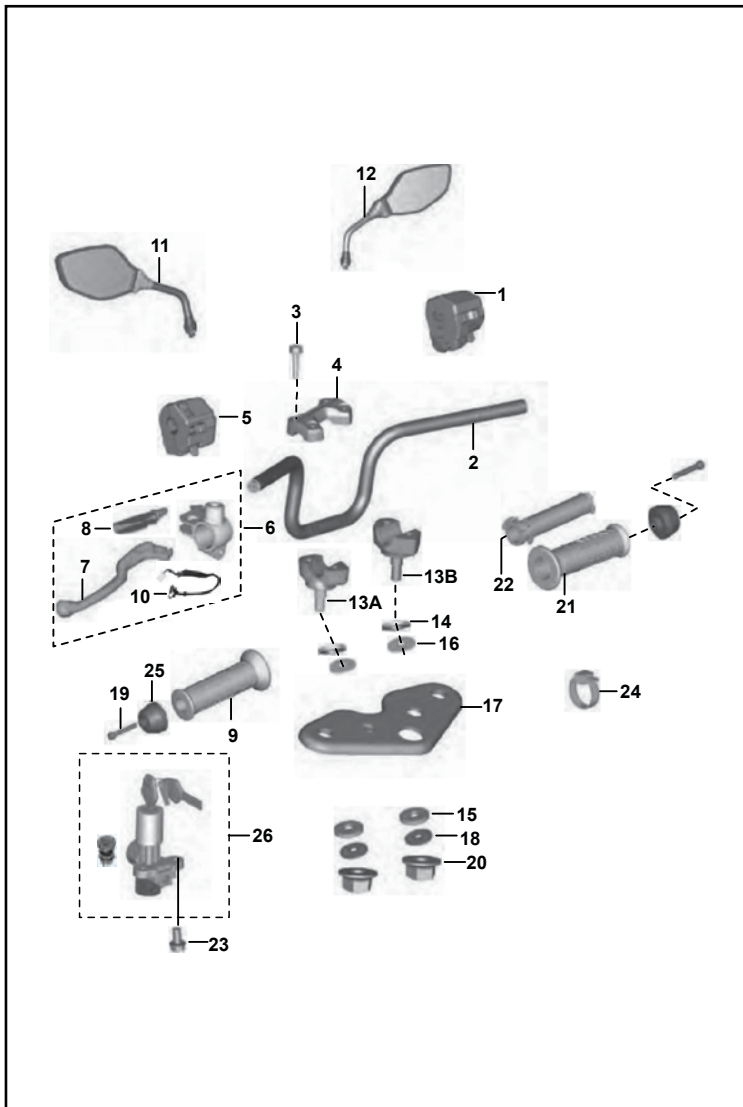


FIG. No.	PARTE No.	DESCRIPCIÓN	CANT. VEH.	OBSERVACIÓN
1	PA401405	Comando Luces Derecho	1	
2	JZ151070	Manubrio	1	
3	39107404	Tornillo	4	
4	JZ181018	Soporte Superior Manubrio	1	
5	JB401400	Comando Luces Izquierdo	1	
6	DJ191082	Kit Soporte Leva Clutch	1	
7	DJ191083	Leva Clutch	1	
8	DS191052	Guardapolvo Leva Clutch	1	
9	JZ151064	Manillar Izquierdo	1	
10	JZ401403	Interruptor Clutch	1	
11	JZ231600	Espejo Retrovisor Izquierdo	1	
12	JZ231601	Espejo Retrovisor Derecho	1	
13A	JZ181017	Soporte Superior Inferior Izq.	1	
13B	JZ181016	Soporte Superior Inferior Der.	1	
14	JZ151078	Antivibrante Manubrio Superior	2	
15	JZ151079	Antivibrante Manubrio Inferior	2	
16	DS181007	Arandela Superior	2	
17	JZ151045	Platina Superior Horquilla	1	
18	DS181010	Arandela Inferior	2	
19	LAC00031	Tornillo M6x40	2	
20	39042215	Tuerca	2	
21	JZ151065	Caucho Carretel Acelerador	1	
22	PA151023	Tubo Carretel Acelerador	1	
23	39191204	Tornillo	2	
24	PA402204	Abrazadera	2	
25	JZ151069	Buje Manubrio	2	
26	YPA13014	Swiche de Encendido	1	Ref. Pág. N° 49

FIGURA N° 37: SUSPENSIÓN DELANTERA

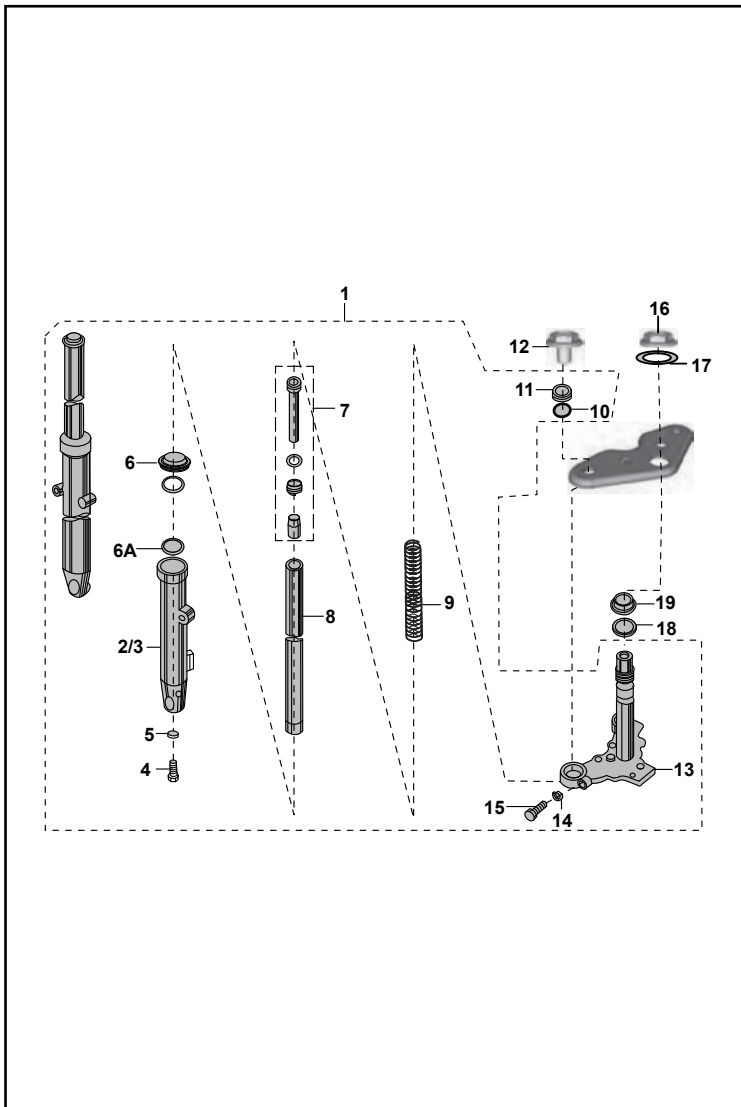


FIG. No.	PARTE No.	DESCRIPCIÓN	CANT. VEH.	OBSERVACIÓN
1	JZ121043	Suspensión Delantera	1	
2	JZ121020	Camisa Tubo Telescópico Izq.	1	
3	JZ121022	Camisa Tubo Telescópico Der.	1	
4	KACF0830	Tornillo Camisa Telescópico	2	
5	30181026	Empaque	2	
6	DD181032	Guardapolvo Tubo Telescópico	2	
6A	PF121073	Retenedor	2	
7	JW151023	Cilindro Tubo Telescópico	2	
8	JZ121046	Tubo Telescópico	2	
9	PA121017	Resorte Tubo Telescópico	2	
10	30181029	Anillo Retenedor	2	
11	DS181012	Tornillo Tubo Telescópico	2	
12	59040006	Tornillo Tubo Telescópico	2	
13	JZ121015	Espiga Central	1	
14	39078912	Arandela	2	
15	39118101	Tornillo M8x40	2	
16	DS181015	Tapón Horquilla	1	
17	DS181016	Arandela	1	
18	JZ151081	Arandela	1	
19	JZ151091	Cuna Superior Espiga	1	

FIGURA N° 38: TANQUE DE GASOLINA / GUARDABARRO / TAPAS LATERALES

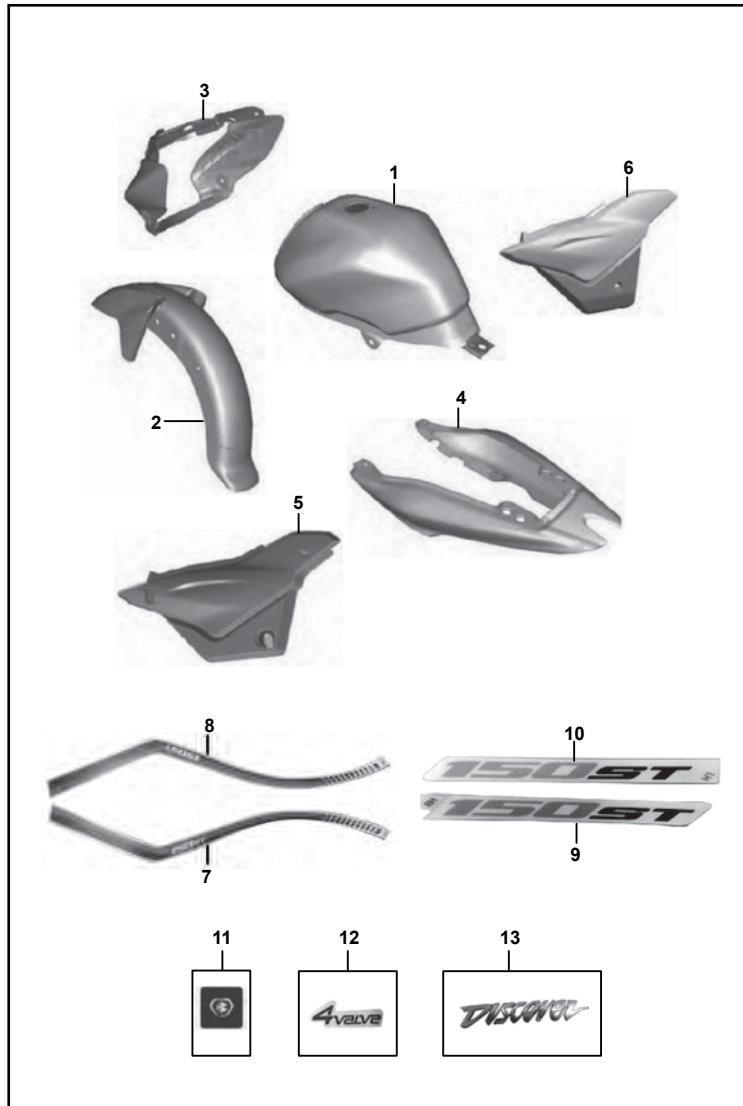


FIG. No.	PARTE No.	DESCRIPCIÓN	CANT. VEH.	OBSERVACIÓN
1	56JZ0123	Tanque de Gasolina	1	Sin Pintar
2	JZ181414	Guardabarro Delantero	1	Sin Pintar
3	JZ181238	Carenaje Farola	1	Sin Pintar
4	PA181217	Cubierta Sillín	1	Sin Pintar
5	JZ181347	Tapa Lateral Izquierda	1	Sin Pintar
6	JZ181348	Tapa Lateral Derecha	1	Sin Pintar
7	6402/00	Calcomanía Tanque Derecha	1	Roja
	6406/00		1	Gris
8	6403/00	Calcomanía Tanque Izquierda	1	Roja
	6407/00		1	Gris
9	6404/00	Calcomanía Cola Derecha "150ST"	1	Roja
	6408/00		1	Gris
10	6405/00	Calcomanía Cola Izquierda "150ST"	1	Roja
	6409/00		1	Gris
11	JZ233177	Calcomanía "Bajaj"	1	
12	PA233226	Calcomanía "4 VALVE"	2	
13	JZ233275	Emblema 3D "DISCOVER"	2	



FIGURA N° 39: GRIFO DE GASOLINA

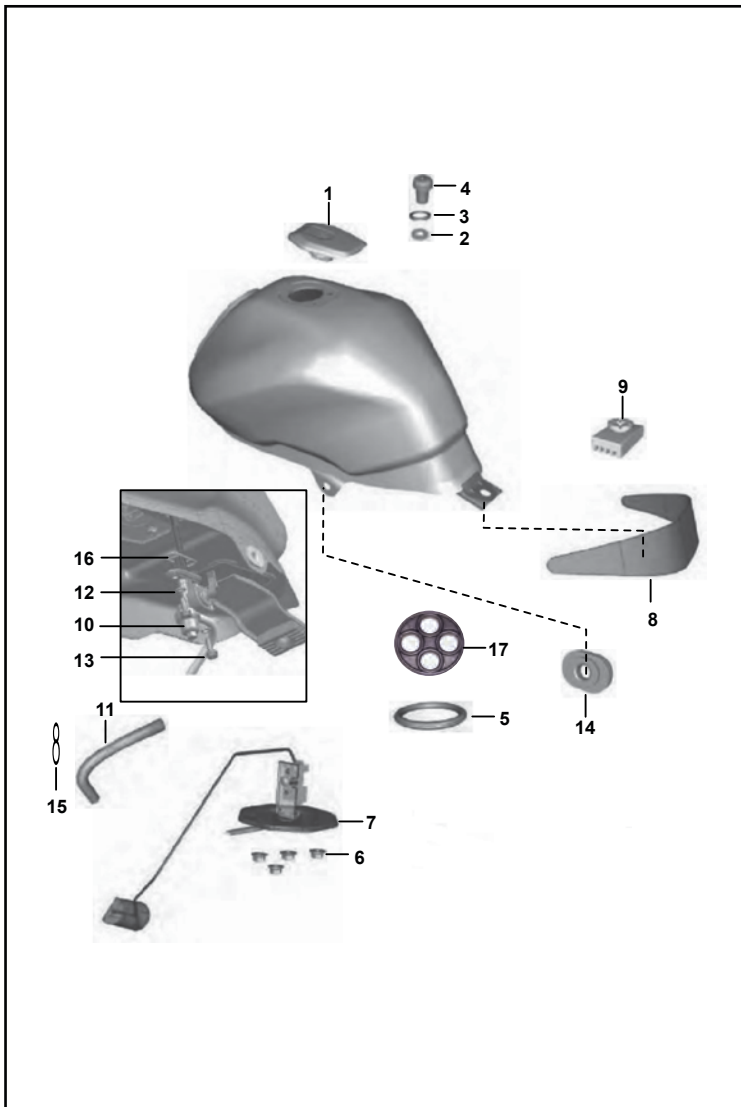


FIG. No.	PORTE No.	DESCRIPCIÓN	CANT. VEH.	OBSERVACIÓN
1	JZ171004	Tapa Tanque Gasolina	1	
2	39217924	Arandela	2	
3	30141031	Anillo Retenedor	2	
4	AP101255	Tornillo Tapa Tanque Gas.	2	
5	DK141028	Anillo Retenedor	1	
6	KCGA0505	Tuerca M5	4	
7	JZ402600	Medidor Tanque Gasolina	1	
8	JZ171017	Protector Tanque	1	
9	JD111052	Antivibrante Tanque Gasolina	1	
10	JZ171807	Grifo de Gasolina	1	
11	JZ171829	Conducto Gasolina	1	
12	39074011	Arandela	2	
13	DD141227	Tornillo	2	
14	DS141012	Antivibrante Tapa Lateral	2	
15	DK141041	Abrazadera	2	
16	30141039	Anillo Retenedor	1	
17	DZ141075	Cedazo Grifo de Gasolina	1	



FIGURA N° 40: ANTIVIBRANTES TANQUE Y TAPAS LATERALES

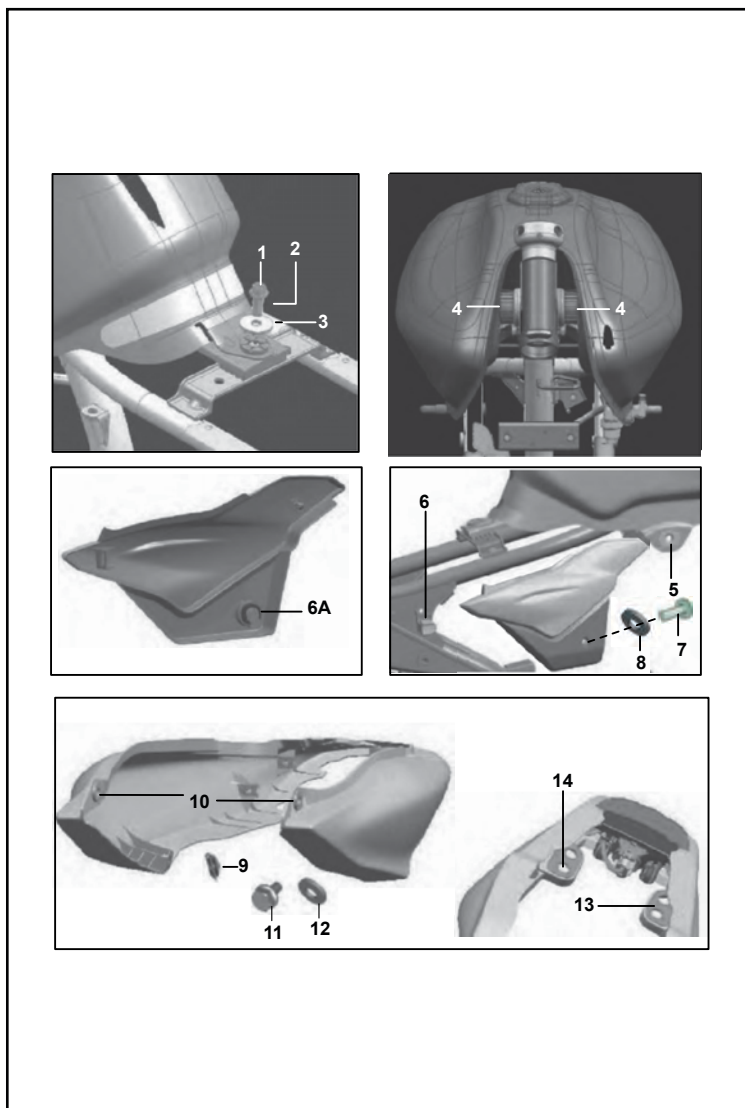


FIG. No.	PARTE No.	DESCRIPCIÓN	CANT. VEH.	OBSERVACIÓN
1	KAED0820	Tornillo	1	
2	39242411	Arandela	1	
3	JD111052	Antivibrante Tanque Gasolina	1	
4	DJ141008	Antivibrante Tanque Gas. Delantero	2	
5	DS141012	Antivibrante Tapa Lateral Delantero	2	
6	JZ181322	Antivibrante Tapa Lateral Trasero	2	
6A	DU161102	Antivibrante Seguro Tapa	1	
7	DG161121	Tornillo	1	
8	39178924	Arandela Nylon	1	
9	DJ161229	Tuerca M5	2	
10	JL181219	Antivibrante Cubierta Sillín	2	
11	KAED0612	Tornillo M6x12	2	
12	39072211	Arandela	2	
13	JZ231410	Antivibrante Cubierta Sillín Izq.	1	
14	JZ231411	Antivibrante Cubierta Sillín Der.	1	
15	LBU00007	Tornillo M5x15I	2	No Ilustrado
16	DH161231	Seguro Tapa Lateral	1	No Ilustrado

FIGURA N° 41: VELOCÍMETRO

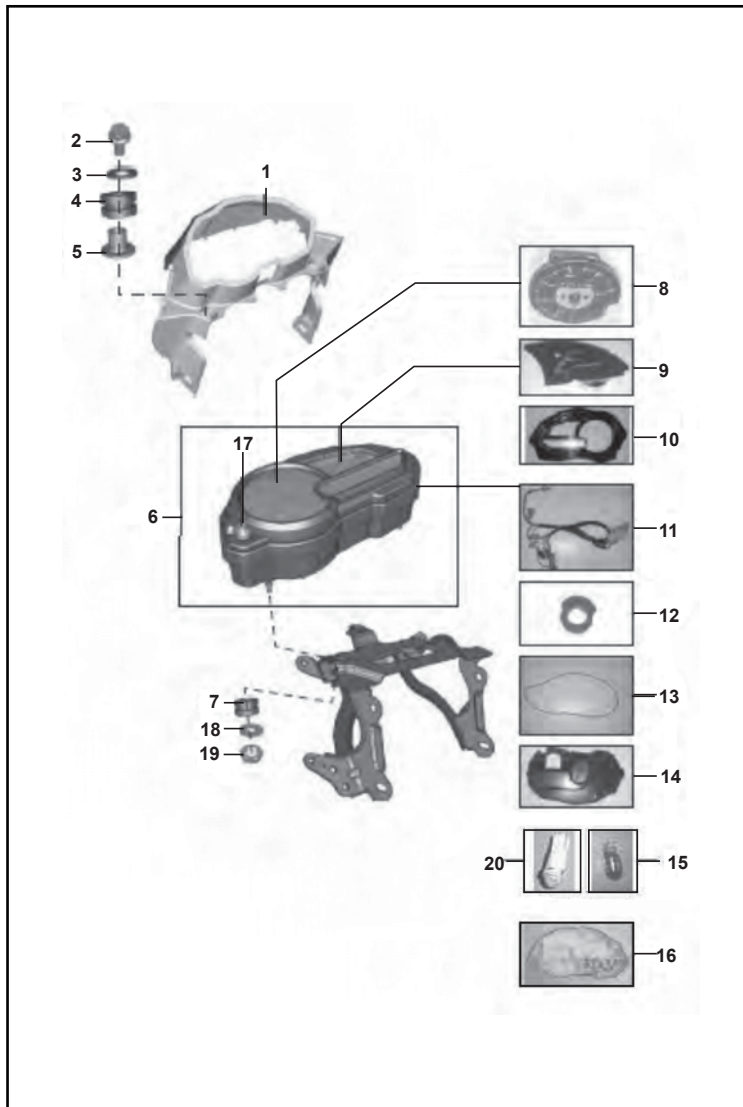


FIG. No.	PARTE No.	DESCRIPCIÓN	CANT. VEH.	OBSERVACIÓN
1	PA181226	Cubierta Velocímetro	1	
2	39155204	Tornillo M6x22	3	
3	39071111	Arandela	3	
4	JC141015	Antivibrante	3	
5	JC141016	Buje	3	
6	PA402422	Velocímetro Completo	1	
7	JG181238	Antivibrante	3	
8	PA402424	Velocímetro (Solo)	1	Minda
	YJZ08001		1	Pricol
9	PA402425	Medidor de Combustible	1	Minda
	YJZ08002		1	Pricol
10	PA402426	Cubierta Sup. Velocímetro	1	Minda
	YJZ08003		1	Pricol
11	PA402431	Ramal Velocímetro	1	Minda
	YJZ08004		1	Pricol
12	YJZ08008	Anillo Retenedor	1	
13	PA402428	Anillo Retenedor Cubierta Sup.	1	Minda
	YJZ08006		1	Pricol
14	YJZ08009	Cubierta Inf. Velocímetro	1	Minda
	YJZ08007		1	Pricol
15	CM201054	Bombillo 12V 2W	6	Minda-Pricol
16	PA402427	Cubierta Interna Velocímetro	1	Minda
	YJZ08011		1	Pricol
17	PA402429	Capuchón Perilla Velocímetro	1	Minda
	YJZ08010		1	Pricol
18	LDB00007	Arandela	3	
19	39029115	Tuerca	3	
20	PA402432	Bombillo LED 12V-2W/T5	6	Minda-Pricol

FIGURA N° 42: CABLES

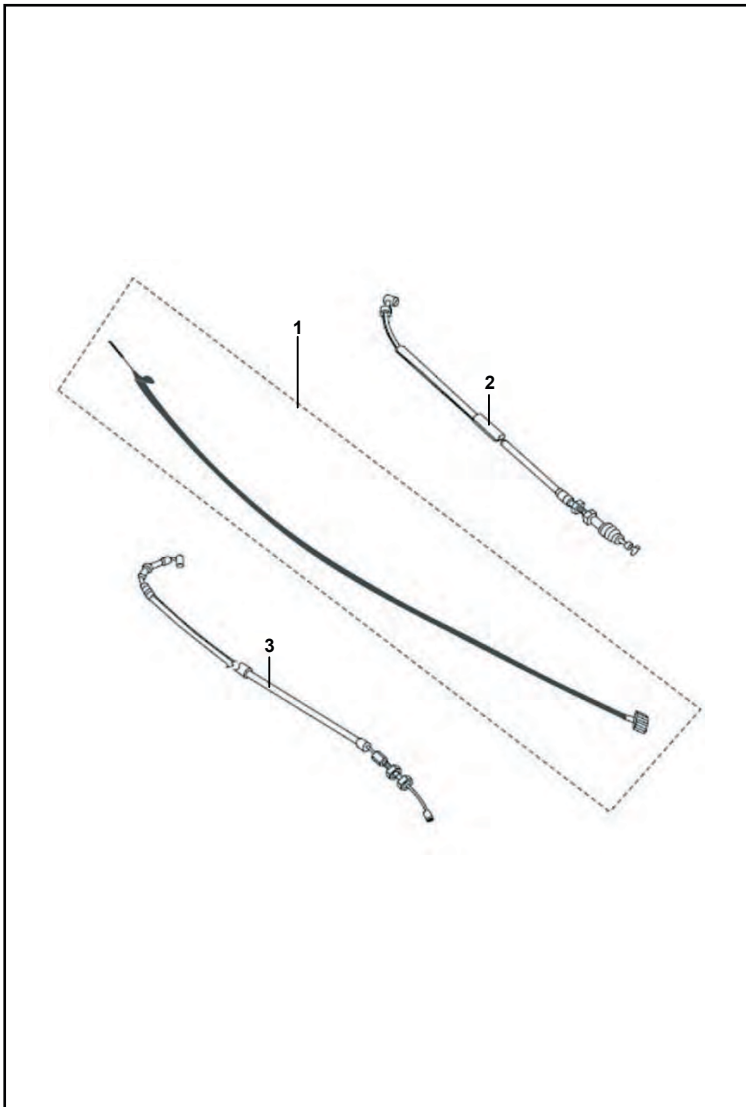


FIG. No.	PARTE No.	DESCRIPCIÓN	CANT. VEH.	OBSERVACIÓN
1	JZ161210	Cable Velocímetro	1	
2	JZ161207	Cable Acelerador	1	
3	JZ161208	Cable Clutch	1	

FIGURA N° 43: GUARDACADENA

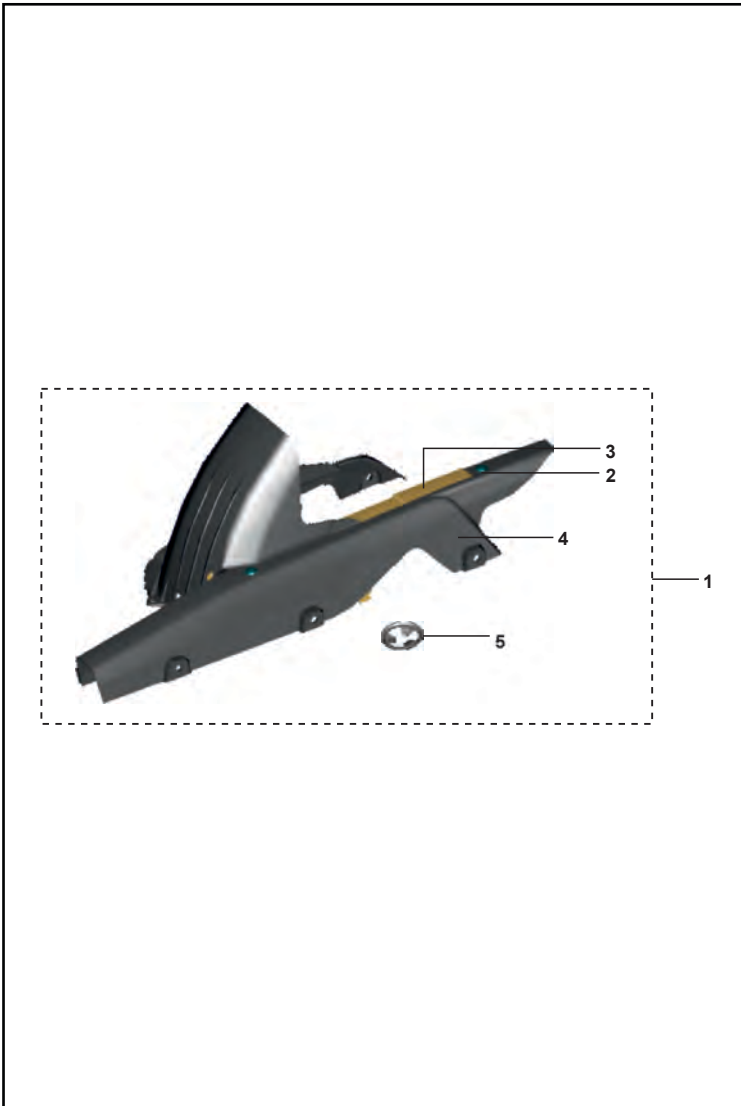


FIG. No.	PORTE No.	DESCRIPCIÓN	CANT. VEH.	OBSERVACIÓN
1	JZ181343	Kit Guardacadena	1	
2	JD181234	Pin Platico	2	
3	JZ181216	Cubierta Cadena Interna	1	
4	JZ181344	Cubierta Cadena	1	
5	01160508	Arandela	2	



FIGURA N° 44: FAROLA

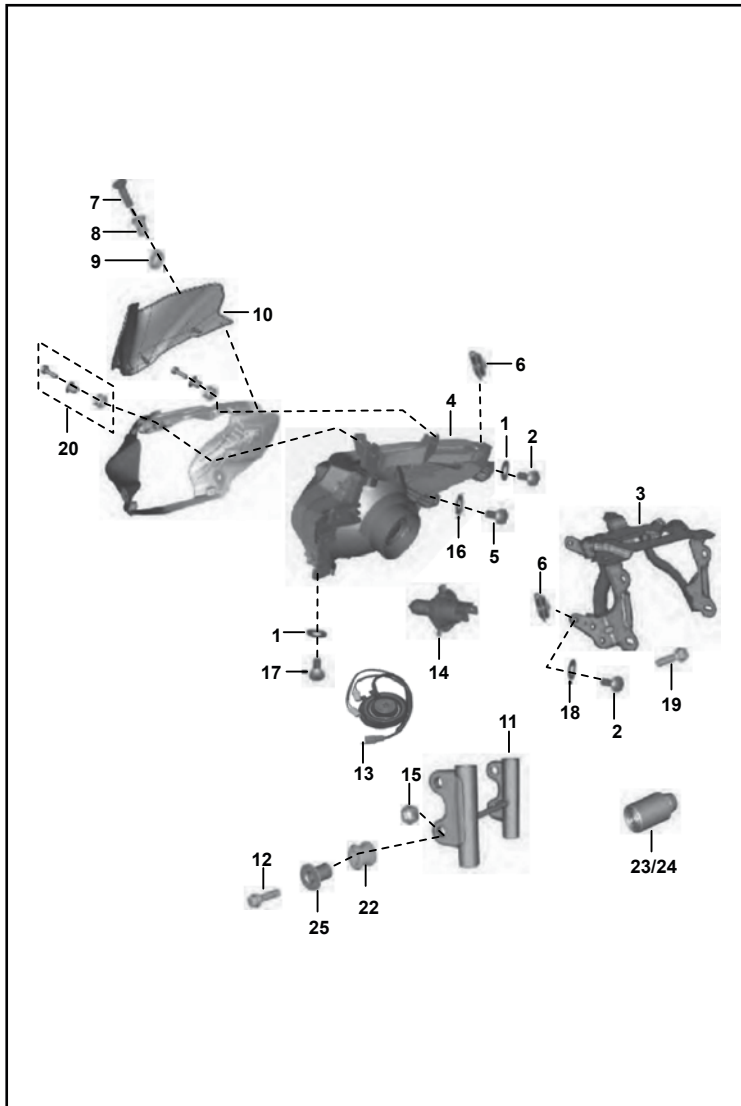


FIG. No.	PARTE No.	DESCRIPCIÓN	CANT. VEH.	OBSERVACIÓN
1	KDBB0512	Arandela	9	
2	LBU00009	Tornillo	8	
3	PA181227	Soporte Carenaje	1	
4	JZ401043	Unidad de Farola	1	
5	39177802	Tornillo 4x14	1	
6	DJ161229	Tuerca	6	
7	39176601	Tornillo	2	
8	PA181246	Tuerca M5	2	
9	39214124	Arandela Plástica	2	
10	JZ181237	Visor Carenaje	1	
11	PA151005	Soporte Farola	1	
12	39168304	Tornillo	4	
13	JZ401029	Instalación Farola	1	
14	CL201023	Bombillo Farola 12V 35/35W	1	
15	39095615	Tuerca M8	2	
16	KDAA0408	Arandela	1	
17	KBUB0512	Tornillo	1	
18	39176511	Arandela	4	
19	KADF0614	Tornillo	4	
20	36JZ0101	Kit Bujes y Tornillos	2	Ref. Pág. N° 49
22	PA181292	Antivibrante	4	
23	PA182200	Antivibrante Derecho	1	
24	PA182201	Antivibrante Izquierdo	1	
25	PA181293	Buje	4	

FIGURA N° 45: DIRECCIONALES

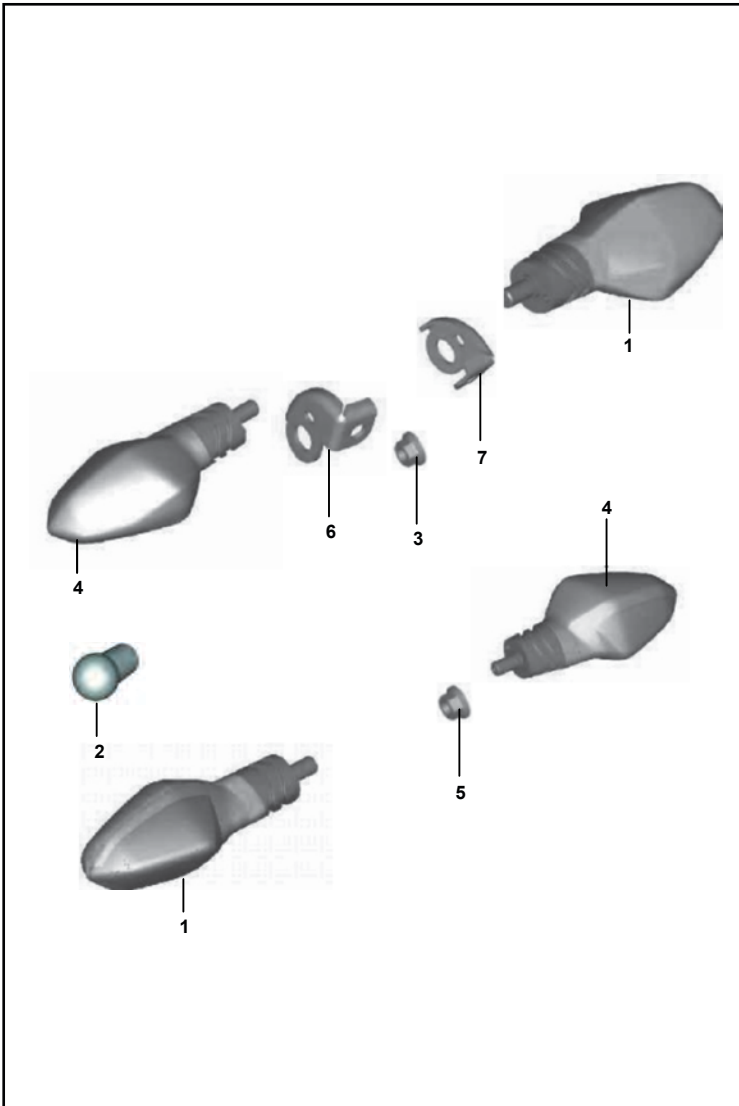


FIG. No.	PARTE No.	DESCRIPCIÓN	CANT. VEH.	OBSERVACIÓN
1	JZ401038	Direccional Del. Der./ Tras. Izq.	2	
2	GH201012	Bombillo 12V10W	4	
3	LCA00005	Tuerca M10x1.25	2	
4	JZ401039	Direccional Del. Izq./ Tras. Der.	2	
5	KCGD1010	Tuerca	2	
6	JZ181260	Soporte Direccional Del. Izq.	1	
7	JZ181261	Soporte Direccional Del. Der.	1	

FIGURA N° 46: STOP

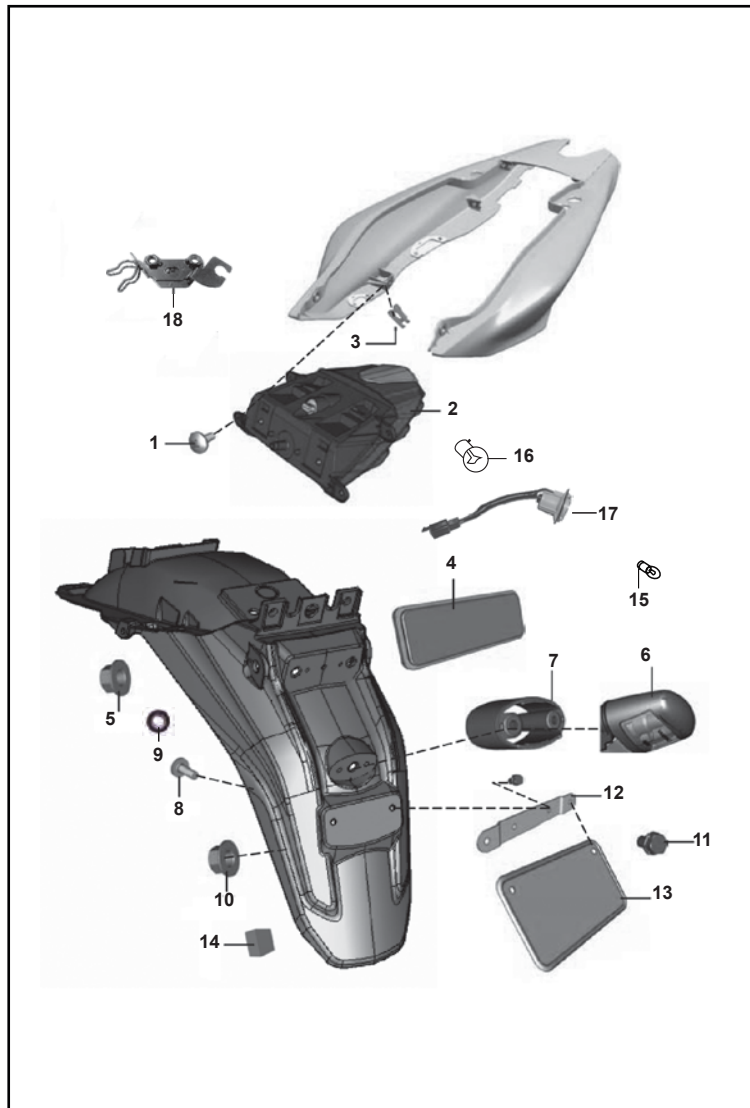


FIG. No.	PARTE No.	DESCRIPCIÓN	CANT. VEH.	OBSERVACIÓN
1	39190701	Tornillo M5	4	
2	PA401009	Stop Completo	1	
3	DJ161229	Tuerca	4	
4	DD201002	Reflectivo	1	
5	39248415	Tuerca M5	1	
6	JD401007	Luz Placa	1	
7	JZ401042	Soporte Luz Placa	1	
8	KBUA0545	Tornillo	2	
9	DL161015	Antivibrante	1	
10	39212415	Tuerca M6x1	2	
11	39247604	Tornillo M6	2	
12	DJ161072	Soporte Portaplaca	1	
13	JZ232810	Porta Placa	1	
	020982/00		1	Integración Nacional
14	JZ232805	Antivibrante	1	
15	DJ201072	Bombillo 12 5W	1	
16	31201028	Bombillo Stop	1	
17	JZ401046	Soquet Stop	1	
18	030500/00	Platina Guía Cable	1	

FIGURA N° 47: EQUIPO ELÉCTRICO

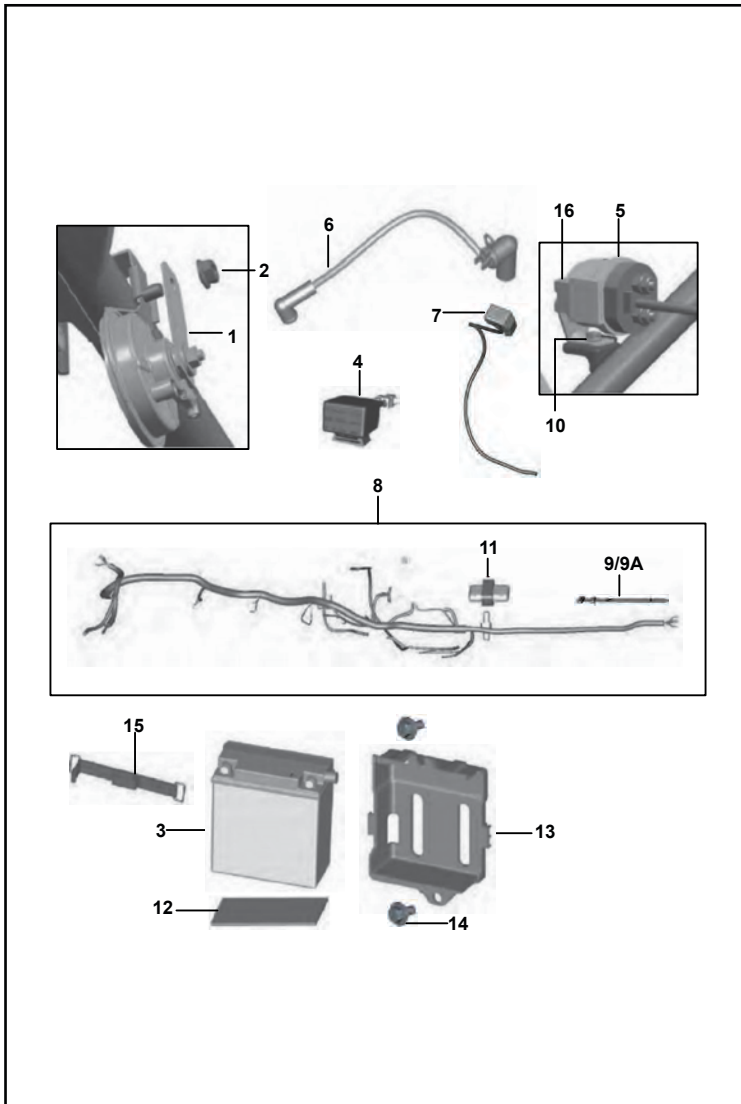


FIG. No.	PARTE No.	DESCRIPCIÓN	CANT. VEH.	OBSERVACIÓN
1	PA401600	Pito	1	
2	39197015	Tuerca	1	
3	DS201081	Batería 12MF5L-B	1	
4	DT402006	Unidad Control Luces	1	
5	JN351604	Relay Motor de Arranque	1	
6	JK402205	Cable Motor Arranque A Relay	1	
7	JV402205	Cable Batería-tierra	1	
8	JZ402239	Instalación Eléctrica	1	
9	30201064	Abrazadera 150 mm	1	
9A	30191048	Abrazadera 122 mm	3	
10	KAED0612	Tornillo	1	
11	DJ201219	Caja de Fusibles	1	
12	JZ401809	Antivibrante	1	
13	JZ401803	Caja de Batería	1	
14	DS161224	Tornillo	2	
15	JZ401804	Banda Soporte Batería	1	
16	JZ113808	Soporte Relay	1	

FIGURA N° 48: HERRAMIENTAS / ACCESORIOS

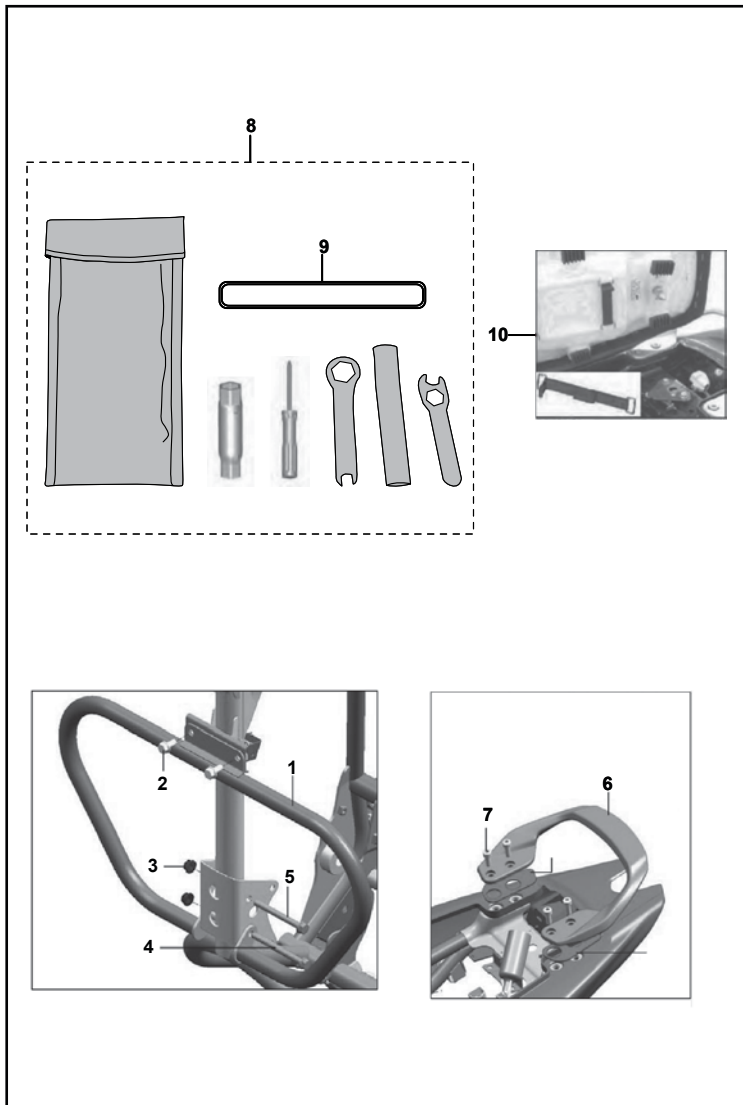


FIG. No.	PARTE No.	DESCRIPCIÓN	CANT. VEH.	OBSERVACIÓN
1	JZ231225	Defensa Delantera	1	
2	KADF0814	Tornillo M8	2	
3	KCGA0808	Tuerca M8	2	
4	KADD0885	Tornillo M8	1	
5	KACB1040	Tornillo M10x40	1	
6	52JZ0628	Agarradera Pasajero	1	
7	KACA0820	Tornillo	4	
8	DJ221019	Juego de Herramienta	1	
9	DK221024	Banda	2	
10	DP221011	Banda Estuche Herramientas	2	

LISTA DE KITS

Item	Referencia	Descripción	Contenido del Kit		
			Referencia	Descripción	Cant.
1	36JE0001	Kit Resorte y Arandela Válvula	JD511203	Arandela Resorte Válvula	2
			39201719	Retén Válvula	2
			JD511204	Resorte Válvula	2
			JD511205	Arandela Resorte Válvula	2
			DG101029	Cuña Válvula	4
2	36JZ0014	Kit Corona y Piñón Primario	JZ551410	Corona Clutch con Piñón	1
			JZ531006	Piñón Primario	1
3	36JZ0098	Kit Moñón Crank	NA	Moñón Crank	1
			NA	Resorte Pedal Crank	1
			30101236	Balín	1
			22150241	Arandela	1
			30101235	Pin	1
			39085517	Pin	1
4	36JZ0101	Kit Bujes y Tornillos	JL181245	Antivibrante	2
			JL181246	Buje	2
			39155204	Tornillo M6	2
5	36JZ0122	Kit Guías Cadenilla	JE521025	Guía Cadenilla	1
			JE541037	Guía Cadenilla	1
6	36JZ0131	Kit Sprocket y Cadena	DJ151086	Sprocket 43T	1
			JZ551004	Piñón Salida 14T	1
			PA141001	Cadena 428Hx126L	1
7	YPA13014	Swiche de Encendido	DH141048	Seguro Tapa Tanque	1
			DH161231	Seguro Tapa Lateral	1
			JZ401400	Swiche Encendido	1

ÍNDICE DE REFERENCIAS

PARTE No.	FIG. No.	PAG. No.
01100905	20	9
01160508	5	43
020982/00	13	46
030500/00	18	46
100/80-17-NR73S-TL	5	30
14151033	13	16
22150241	3	49
22150241	14	13
30101142	18	14
30101195	3	15
30101235	3	49
30101236	3	49
30101236	8	27
30141031	3	39
30141031	4	26
30141031	4	27
30141039	16	39
30151011	15	34
30151033	3	31
30151038	16	34
30151069	14	34
30151075	5	34
30151096	13	35
30181026	5	37
30181029	10	37
30191038	14	26
30191048	9A	47
30201064	9	47
31101173	6	6
31201028	16	46
31201079	10	35
31201081	7	11
36001052	6	24
36314005	1	24
36DJ4048	14	32

PARTE No.	FIG. No.	PAG. No.
36DK0017	18	35
36JE0001	1	49
36JE0001	7	3
36JE0019	5	17
36JE0020	6	17
36JL0015	16	27
36JZ0014	2	49
36JZ0014	3	16
36JZ0098	3	49
36JZ0098	11	13
36JZ0101	4	49
36JZ0101	20	44
36JZ0111	1	2
36JZ0113	5	5
36JZ0114	1	5
36JZ0115	2	17
36JZ0116	3	17
36JZ0118	4	17
36JZ0119	7	17
36JZ0120	8	17
36JZ0121	6	16
36JZ0122	5	49
36JZ0122	9	4
36JZ0131	2	34
36JZ0131	6	49
36JZ0133	1	14
36JZ0140	13	34
39019811	8	35
39019811	15	26
39024211	6	28
39029115	19	41
39029215	17	25
39042215	9	29
39042215	20	36
39045411	13	25

PARTE No.	FIG. No.	PAG. No.
39055302	12	25
39059417	2	4
39069415	16	35
39071111	3	41
39072211	12	40
39073817	3	13
39074011	12	39
39074701	10	11
39078912	14	35
39078912	14	37
39080708	19	35
39080808	16	26
39081715	4	9
39085517	3	49
39095615	15	44
39098717	4	7
39099206	7	8
39099311	6	13
39099906	4	12
39099906	6	15
39099906	11	11
39100006	2	5
39104119	10	14
39105315	9	25
39107404	3	36
39118101	15	37
39122515	6	23
39128321	4	2
39130911	20	21
39154011	15	35
39155204	2	41
39155204	4	49
39155304	10	16
39155604	2	28
39167121	6A	14

PARTE No.	FIG. No.	PAG. No.
39167304	5	14
39167304	13	4
39168304	12	44
39171519	3	11
39175904	12	11
39176511	18	44
39176601	7	44
39177802	5	44
39178001	20	17
39178924	8	40
39179104	8	26
39190204	9	9
39190701	1	46
39191204	23	36
39196404	9	10
39197015	2	47
39198104	21	7
39201719	1	49
39201719	3	3
39212415	10	46
39214124	9	44
39217924	2	39
39219019	6	11
39220011	12	16
39224020	8	34
39229515	2	19
39240817	8	13
39242411	2	40
39247604	11	46
39248415	5	46
39249211	9	19
39253921	10	2
39256220	3	10
39256220	4	11
39260011	3A	16

PARTE No.	FIG. No.	PAG. No.
39260801	3	2
39262921	5	2
39265912	19	26
39266921	14	4
39267104	13	26
39270411	5	9
52JA0027	10	10
52JA0029	7	10
52JE0080	1	1
52JZ0264	1	9
52JZ0628	6	48
56JZ0123	1	38
59040006	12	37
59040038	4	14
59040038	10	15
59040038	11A	11
59040050	6	1
59110008	4	6
59120003	3	6
59150003	12	31
59150014	2	6
59200036	2	11
59200036	4	10
59210023	16	11
59210024	18	7
6402/00	7	38
6403/00	8	38
6404/00	9	38
6405/00	10	38
6406/00	7	38
6407/00	8	38
6408/00	9	38
6409/00	10	38
6410/00	8	22
6411/00	8	22

ÍNDICE DE REFERENCIAS

PARTE No.	FIG. No.	PAG. No.
80/90-17-NR73S-TL	2	30
AA121045	12	2
AP101255	4	39
CL201023	14	44
CM201054	15	41
CS101128	11	4
DD101062	3	4
DD101097	12	13
DD111011	12	21
DD111012	10	21
DD111018	17	21
DD111048	11	21
DD121181	8	14
DD141227	13	39
DD181032	6	37
DD201002	4	46
DE151006	2	31
DE151008	5	31
DE151012	4	31
DE151043	9	33
DE191010	10	32
DE191010	11	32
DE191011	13	32
DE191028	7	32
DE191029	6	32
DE191030	5	32
DE191031	2	32
DE191032	3	32
DE191033	15	32
DE191035	4	32
DF161102	7	29
DG101029	1	49
DG101029	4	3
DG101418	12	14
DG161121	7	40

PARTE No.	FIG. No.	PAG. No.
DG171018	5	25
DG171019	6	25
DH101048	6	4
DH101301	6	19
DH101380	6	10
DH101380	7	21
DH101392	10	4
DH101395	5	19
DH101509	18	9
DH101648	14	16
DH101784	8	11
DH111013	15	21
DH111015	13	21
DH121041	15	17
DH121059	11	17
DH121063	14A	17
DH121064	12	17
DH121093	13	17
DH121101	18	17
DH141048	7	49
DH151029	17	35
DH151039	11	33
DH161194	17	26
DH161231	7	49
DH161231	16	40
DH171019	23	34
DJ121070	17	17
DJ141008	4	40
DJ151068	5	33
DJ151069	2	33
DJ151070	3	33
DJ151074	7	33
DJ151075	8	33
DJ151086	6	49
DJ161069	4	28

PARTE No.	FIG. No.	PAG. No.
DJ161072	12	46
DJ161228	11	15
DJ161229	3	46
DJ161229	6	44
DJ161229	9	40
DJ161278	14	27
DJ181115	3	24
DJ191032	8A	32
DJ191058	8	32
DJ191059	1	32
DJ191082	6	36
DJ191083	7	36
DJ201072	15	46
DJ201108	16	32
DJ201109	9	32
DJ201173	10	28
DJ201219	11	47
DJ221019	8	48
DK101386	7	4
DK101610	8	19
DK121041	9	17
DK141028	5	39
DK141041	15	39
DK151026	3	30
DK151094	6	34
DK171003	8	25
DK171006	7	25
DK201049	5	24
DK221024	9	48
DL161015	9	46
DP101165	6	5
DP121048	6	18
DP121059	19	17
DP221011	10	48
DS101117	4	13

PARTE No.	FIG. No.	PAG. No.
DS101154	7	6
DS101215	11	14
DS121126	7	18
DS141012	5	40
DS141012	14	39
DS151025	12	35
DS151058	8	31
DS151068	7	34
DS151073	10	34
DS151090	17	34
DS151094	20	34
DS161125	3	28
DS161224	12	28
DS161224	14	47
DS181007	16	36
DS181010	18	36
DS181012	11	37
DS181015	16	37
DS181016	17	37
DS191052	8	36
DS201081	3	47
DS211007	4	22
DT402006	4	47
DU101213	20	7
DU161102	6A	40
DX151022	25	34
DZ141075	17	39
FD101078	2	12
GF161143	3	27
GH201012	2	45
JA113403	5	23
JA511008	5	1
JA511028	6	2
JA511216	4	4
JA531012	8	6

PARTE No.	FIG. No.	PAG. No.
JA531015	5	6
JA541005	5	11
JA541005	7	15
JA541010	5	10
JA541012	8	10
JA541016	3	12
JA541021	15	11
JA541028	6	21
JA541034	9	11
JA541044	4	15
JA541205	8	15
JA541211	14	14
JA541212	15	14
JA541225	13	14
JA541233	2	15
JA541235	11	10
JA541236	16	14
JA541237	17	14
JA551002	3	7
JA551004	7	7
JA551009	17	7
JA551406	2	16
JA581406	11	2
JA621002	5	13
JA621006	2	13
JA621206	13	13
JA621402	1	20
JA621406	2	20
JB131017	10	31
JB131018	11	31
JB401400	5	36
JB402202	7	5
JB531021	9	6
JC141015	4	41
JC141016	5	41

ÍNDICE DE REFERENCIAS

PARTE No.	FIG. No.	PAG. No.
JD111052	3	40
JD111052	9	39
JD113019	2	27
JD131811	7	31
JD131813	1	33
JD141003	1	34
JD161002	4	35
JD161006	5	35
JD181234	2	43
JD351206	14	21
JD401007	6	46
JD511004	2	2
JD511203	1	49
JD511204	1	49
JD511205	1	49
JD511209	6	3
JD521002	3	5
JD551400	11	16
JD561002	5	8
JD561004	3	8
JD561006	2	8
JD561011	6	8
JD561203	6	9
JD561204	8	9
JD561416	17	9
JE351005	2	21
JE351016	1	21
JE351600	4	20
JE501004	1	10
JE511022	3	1
JE511053	2	1
JE511076	4	1
JE511200	1	3
JE511201	2	3
JE511204	5	3

PARTE No.	FIG. No.	PAG. No.
JE511236	8	4
JE511237	5	4
JE511239	1	4
JE521016	12	4
JE521025	5	49
JE531001	2A	6
JE531003	1	6
JE541008	9	13
JE541026	1A	10
JE541037	5	49
JE541038	17	11
JE541039	1	11
JE541042	5	20
JE541042	5	21
JE541230	5	15
JE541231	6	14
JE541264	1	15
JE541266	7	14
JE551001	1	7
JE551007	8	7
JE551200	6	7
JE551201	5	7
JE551202	2	7
JE551203	5A	7
JE551204	15	7
JE551205	10	7
JE551206	12	7
JE551207	13	7
JE551208	11	7
JE551211	16	7
JE551212	14	7
JE551401	9	14
JE551411	1	16
JE551413	7	16
JE551414	4	16

PARTE No.	FIG. No.	PAG. No.
JE551415	8	16
JE581026	1	18
JE581213	10	17
JE581218	16	17
JE581223	14	17
JE591002	3	19
JE621001	1	13
JE621406	3	20
JF131212	21	34
JG181238	7	41
JG551447	5	16
JG571024	13	11
JK402205	6	47
JL113028	7	26
JL113028	9	27
JL131807	4	33
JL181219	10	40
JL181225	18	25
JL181245	4	49
JL181246	4	49
JL561409	19	9
JL561410	10	9
JM191014	11	35
JN131800	12	32
JN181206	13	31
JN181211	14	31
JN351604	5	47
JV402205	7	47
JW131807	6	33
JW131810	10	33
JW151023	7	37
JW351400	4	5
JW541000	3	14
JW541005	2	14
JW561206	2	9

PARTE No.	FIG. No.	PAG. No.
JW561208	3	9
JW591030	7	19
JZ113020	20	26
JZ113021	9	26
JZ113035	11	26
JZ113035	15	27
JZ113036	2	26
JZ113039	3	26
JZ113042	13	27
JZ113048	10A	27
JZ113049	1	27
JZ113052	12	27
JZ113053	11	27
JZ113056	10	26
JZ113059	1	26
JZ113204	2	29
JZ113209	5	29
JZ113210	8	29
JZ113214	4	29
JZ113410	9	23
JZ113411	7	23
JZ113435	1A	23
JZ113436	1	23
JZ113806	10	25
JZ113808	16	47
JZ121015	13	37
JZ121020	2	37
JZ121022	3	37
JZ121043	1	37
JZ121046	8	37
JZ122010	4	25
JZ122012	16	25
JZ122042	11	25
JZ122043	14	25
JZ122044	15	25

PARTE No.	FIG. No.	PAG. No.
JZ122050	1	25
JZ122055	3	25
JZ131037	1	30
JZ131244	24	34
JZ131245	11	34
JZ131261	4	30
JZ131601	9	31
JZ131803	18	34
JZ131810	6	35
JZ131813	9	34
JZ131817	6	31
JZ131875	7	35
JZ151045	17	36
JZ151064	9	36
JZ151065	21	36
JZ151069	25	36
JZ151070	2	36
JZ151078	14	36
JZ151079	15	36
JZ151081	18	37
JZ151083	4	24
JZ151084	2	24
JZ151091	19	37
JZ161009	1	35
JZ161011	3	35
JZ161019	2	35
JZ161024	12	26
JZ161207	2	42
JZ161208	3	42
JZ161210	1	42
JZ171004	1	39
JZ171017	8	39
JZ171807	10	39
JZ171829	11	39
JZ181016	13B	36

ÍNDICE DE REFERENCIAS

PARTE No.	FIG. No.	PAG. No.
JZ181017	13A	36
JZ181018	4	36
JZ181216	3	43
JZ181237	10	44
JZ181238	3	38
JZ181260	6	45
JZ181261	7	45
JZ181322	6	40
JZ181343	1	43
JZ181344	4	43
JZ181347	5	38
JZ181348	6	38
JZ181414	2	38
JZ181415	1	28
JZ181416	5	28
JZ181442	9	28
JZ191010	5	22
JZ191011	6	22
JZ231225	1	48
JZ231410	13	40
JZ231411	14	40
JZ231600	11	36
JZ231601	12	36
JZ232805	14	46
JZ232810	13	46
JZ233177	11	38
JZ233275	13	38
JZ351208	3	21
JZ351211	8	21
JZ351213	9	21
JZ401029	13	44
JZ401038	1	45
JZ401039	4	45
JZ401042	7	46
JZ401043	4	44

PARTE No.	FIG. No.	PAG. No.
JZ401046	17	46
JZ401400	7	49
JZ401403	10	36
JZ401803	13	47
JZ401804	15	47
JZ401809	12	47
JZ402000	4	21
JZ402239	8	47
JZ402600	7	39
JZ511016	7	2
JZ531006	2	49
JZ541226	9	15
JZ551004	6	49
JZ551004	19	7
JZ551210	9	7
JZ551410	2	49
JZ551412	9	16
JZ561002	4	8
JZ561201	11	9
JZ561402	16	9
JZ561404	12	9
JZ561405	15	9
JZ561407	14	9
JZ571000	1	12
JZ571001	5	12
JZ581025	5	18
JZ581026	4	18
JZ581026	7	1
JZ581032	3	18
JZ581228	1	17
JZ581229	8	2
JZ581405	9	2
JZ591095	4	19
JZ621000	7	13
JZ621200	10	13

PARTE No.	FIG. No.	PAG. No.
KACA0820	7	48
KACB1040	5	48
KACF0830	4	37
KADA0618	2	18
KADD0618	16	21
KADD0622	3	22
KADD0814	10	23
KADD0814	18	26
KADD0885	4	48
KADF0614	19	44
KADF0814	2	48
KAED0612	10	47
KAED0612	11	40
KAED0614	18	21
KAED0620	19	21
KAED0820	1	40
KAED0820	19	34
KAED0820	19	34
KBUA0545	8	46
KBUB0512	17	44
KCEB0504	8	28
KCGA0505	6	39
KCGA0808	3	48
KCGA0808	4	23
KCGD1010	5	45
KDAA0408	16	44
KDBA0818	5	26
KDBA0818	5	27
KDBB0512	1	44
KHAA2015	9	35
KHAA2015	13	9
KHAA2520	6	26
KHAA2520	6	27
KHAA3230	6	29
KPBB6202	3	34
KPBB6301	1	31

PARTE No.	FIG. No.	PAG. No.
KPBB6302	4	34
LAC00005	10	27
LAC00019	2	25
LAC00031	19	36
LAD00048	8	23
LAD00121	11	23
LAD00122	3	23
LAE00022	11	28
LBB00006	7	28
LBU00004	15	31
LBU00007	15	40
LBU00009	2	44
LCA00005	3	45
LCB00005	12	34
LCG00001	2	23
LDB00001	22	34
LDB00007	18	41
LJA00004	14	11
PA113042	7	27
PA113043	7A	27
PA113204	3	29
PA113206	1	29
PA121017	9	37
PA141001	6	49
PA151005	11	44
PA151023	22	36
PA161205	2	22
PA161206	7	22
PA181217	4	38
PA181226	1	41
PA181227	3	44
PA181246	8	44
PA181292	22	44
PA181293	25	44
PA182200	23	44

PARTE No.	FIG. No.	PAG. No.
PA182201	24	44
PA191000	1	22
PA233226	12	38
PA401009	2	46
PA401405	1	36
PA401600	1	47
PA402204	24	36
PA402422	6	41
PA402424	8	41
PA402425	9	41
PA402426	10	41
PA402427	16	41
PA402428	13	41
PA402429	17	41
PA402431	11	41
PA402432	20	41
PA561002	1	8
PA561207	7	9
PF121073	6A	37
PF131220	26	34
PF541018	2	10
YJZ08001	8	41
YJZ08002	9	41
YJZ08003	10	41
YJZ08004	11	41
YJZ08006	13	41
YJZ08007	14	41
YJZ08008	12	41
YJZ08009	14	41
YJZ08010	17	41
YJZ08011	16	41
YJZ14004	1	19
YPA13014	7	49
YPA13014	26	36

FICHA TÉCNICA DISCOVER 150ST

CARACTERÍSTICA	UNIDAD
MOTOR	
Potencia máxima	14.3 hp @ 8.500rpm
Tipo	Monocilindrico refrigerado por aire
Cilindrada	144.8cc
Torque máximo	12.75 Nm @ 6.500rpm
Relación de compresión	9.8 +- 0.5 : 1
Arranque	Eléctrico y de pedal.
Bujía	BOSH UR4AC - CHAMPION PRZ9HC
Lubricación	Forzada bomba húmeda
Transmisión	5 velocidades
Capacidad del tanque de combustible	10 litros (2.64 galones)
FRENOS	
Freno delantero	Disco
Freno trasero	CAMPANA
SISTEMA ELÉCTRICO	
Farola	12V 35/35W
Cola/luz de freno:	12V 21/5W
Direccionales	12V 10W
Pito	12V
Batería	12V 5Ah
LLANTAS	
Llanta delantera	80/100-17
Llanta trasera	100/90-17
SUSPENSIÓN	
Delantera	Horquilla telescópica.
Trasera	Brazo oscilante con Mono amortiguador



DISCOVER
150ST





Línea Gratuita Nacional
01 8000 52 00 90
servicioalcliente@auteco.com.co
www.auteco.com.co

The Auteco logo consists of a stylized blue mountain peak with a red circle in the center, positioned above the word 'auteco' in a lowercase, blue, sans-serif font.The Mobil logo features the word 'Mobil' in a bold, blue, sans-serif font, with a red vertical bar to the left of the letter 'i'. A small 'TM' trademark symbol is located at the top right of the word.