

pulsar
135LS

BAJAJ
Distinctly Ahead



Mobil Super™
4T Ultra

CATÁLOGO DE PARTES



IRC LLANTAS **TECNOLOGÍA JAPONESA**



**Los Expertos en motos
las usan y recomiendan:**

 **BAJAJ**
Distinctly Ahead

 **auteco**
www.auteco.com.co

APLICACIONES DE LAS LLANTAS IRC EN LOS MODELOS BAJAJ

MODELO	APLICACIÓN	MEDIDA	MARCA	GRABADO	TIPO DE GRABADO	CÓDIGO
PULSAR 200 NS	DELANTERA	100/80-17	IRC	NR73	PISTERA	41070-1017-NR73/18
		110/70-17		RX01	PISTERA	41070-1117-RX01/18
	TRASERA	130/70-17	IRC	RX01	PISTERA	41070-1317-RX01/18
PULSAR 220	DELANTERA	90/90X17	IRC	NF45	PISTERA TUBE LESS	41070-9017-NF45/18
				NF52TL	PISTERA TUBE LESS	41070-9017-NF52TL/18
				NF42	PISTERA TUBE LESS	41070-9017-NF42/18
				NF46	PISTERA TUBE LESS	41070-9017-NF46/18
	TRASERA	110/70-17	IRC	RX01	PISTERA TUBE LESS	41070-1117-RX01/18
				130/70-17	RX01	PISTERA TUBE LESS
AVENGER 220	DELANTERA	90/90X17	IRC	NF45	PISTERA	41070-9017-NF45/18
	TRASERA	130/90X15		NR67	SPORT	41070-1315-NR67/18
PULSAR 200/180 UG	DELANTERA	2.75X17	IRC	NF53	PISTERA	41070-2717-NR53/18
		90/80X17		NR73	PISTERA	41070-9017-NR73TT/18
		90/90X17		NF53	PISTERA	41070-9017-NF53/18
		100/80-17		NR73	PISTERA	41070-1017-NR73/18
		110/70-17		RX01	PISTERA	41070-1117-RX01/18
	TRASERA	130/70-17	IRC	RX01	PISTERA	41070-1317-RX01/18

APLICACIONES DE LAS LLANTAS IRC EN LOS MODELOS BAJAJ

MODELO	APLICACIÓN	MEDIDA	MARCA	GRABADO	TIPO DE GRABADO	CÓDIGO
PULSAR 135	DELANTERA	2.75X17	IRC	NR53	PISTERA	41070-2717-NR53/18
		90/80-17		NR73TT	PISTERA	41070-9017-NR73TT/18
		70/90-17		NF63BZ	PISTERA	41070-7017-NF63BZ/18
	TRASERA	110/80-17	IRC	NR53	PISTERA	41070-1117-NR53/18
				NR64	PISTERA	41070-1117-NR64/18
		100/80X17		NR73	PISTERA	41070-1017-NR73/18
PULSAR 180 (CLASSIC, DTS-i)	DELANTERA	2.75X18	IRC	NR21	SPORT	41070-2718-NR21/18
				NF2	LINEAL	41070-2718-NF2/18
				NR53	PISTERA	41070-2718-NR53/18
	TRASERA	3.00X18	IRC	GP1	TRIAL ROMBO	41070-3018-GP1/18
				NR1	SPORT	41070-3018-NR1/18
				NR53	PISTERA	41070-3018-NR53/18
DISCOVER 125 ST DISCOVER 125 DISCOVER 100 DISCOVER 135 KS/ES DISCOVER DTSI PULSAR 180 DTS-i TEC, BLACK, PULSAR II	DELANTERA	2.75X17	IRC	NR53	PISTERA	41070-2717-NR53/18
		90/80-17		NR73TT	PISTERA	41070-9017-NR73TT/18
		70/90-17		NF63BZ	PISTERA	41070-7017-NF63BZ/18
	TRASERA	3.00X17	IRC	GP1	TRIAL ROMBO	41070-3017-GP1/18
				NR1	SPORT	41070-3017-NR1/18
		100/80-17 80/90-17		NR73 NR78YL	PISTERA PISTERA	41070-1017-NR73/18 41070-8017-NR78Y/18
DISCOVER 100M	DELANTERA	90/80-17	IRC	NR73TT	PISTERA	41070-9017-NR73TT/18
	TRASERA	100/80X17		NR73	PISTERA	41070-1017-NR73/18

APLICACIONES DE LAS LLANTAS IRC EN LOS MODELOS BAJAJ

MODELO	APLICACIÓN	MEDIDA	MARCA	GRABADO	TIPO DE GRABADO	CÓDIGO
PLATINO 125 5S, PLATINO CT, 100 SPORT, 125, XCD 125	DELANTERA	90/80-17	IRC	NR73TT	PISTERA	90/80-17-NR73-TT
		70/90-17		NF63BZ	PISTERA	70/90-17-NF63BZ-TT
		2.75X17		NR53	PISTERA	275-17-NR53-TT
	TRASERA	100/80-17	IRC	GP1	TRIAL ROMBO	275-17-GP1-TT
		3.00X17		NR73	PISTERA	100/80-17-NR73-TT
				NR1	SPORT	300-17-NR1-TT
BOXER CON RIN 17" BM 150, CT 100, BM 100	DELANTERA	90/80-17	IRC	NR73TT	PISTERA	41070-9017-NR73TT/18
		90/90-17		NR53	PISTERA	41070-2717-NR53/18
		2.75X17	IRC	NR53	PISTERA	41070-2717-NR53/18
	TRASERA	100/80-17	IRC	GP1	TRIAL ROMBO	41070-2717-GP1/18
		100/80-17		NR73	PISTERA	41070-1017-NR73/18
		3.00X17	IRC	GP1	TRIAL ROMBO	41070-3017-GP1/18
BOXER BM 100 CLASSIC ES	DELANTERA	2.75X17	IRC	NR1	SPORT	41070-3017-NR1/18
	TRASERA	3.00X17		NR53	PISTERA	41070-2717-NR53/18
BOXER CON RIN 18" 4T, UG, K-TEC	DELANTERA	2.50X18	IRC	NF2	LINEAL	41070-2518-NF2/18
				NR53	PISTERA	41070-2518-NR53/18
	TRASERA	3.00X18	IRC	GP1	TRIAL ROMBO	41070-3018-GP1/18
				NR1	SPORT	41070-3018-NR1/18
				NR53	PISTERA	41070-3018-NR53/18
						NR21
DELANTERA	2.75X18	IRC	NF2	LINEAL	41070-2718-NF2/18	
			NR53	PISTERA	41070-2718-NR53/18	
			TRASERA	3.00X18	IRC	GP1
NR1	SPORT	41070-3018-NR1/18				
NR53	PISTERA	41070-3018-NR53/18				

APLICACIONES DE LAS LLANTAS IRC EN LOS MODELOS BAJAJ

MODELO	APLICACIÓN	MEDIDA	MARCA	GRABADO	TIPO DE GRABADO	CÓDIGO
AVANTI	DELANTERA	2.25X17	IRC	NF3	LINEAL	41070-2217-NF3/18
				NR53	PISTERA	41070-2217-NR53/18
		2.50X17		TR1	TRIAL ROMBO	41070-2517-TR1/18
	TRASERA	2.75X17	IRC	NR2	SPORT	41070-2717-NR2/18
				NR53	PISTERA	41070-2717-NR53/18
				GP1	TRIAL ROMBO	41070-2717-GP1/18
PLUS/CLASSIC/LEGEND	DELANTERA	3.50X10	IRC	MB-27	SPORT	41070-3510-27/18
	TRASERA					

Advierta lo que le dicen las llantas mientras conduce:

- Si su respuesta a la dirección es lenta o si en las curvas y en el frenado la respuesta es pesada, es muy probable que sus llantas estén desinfladas.
- Vibración o tambaleo durante la conducción, puede significar que la presión en las llantas es mayor a la recomendada, o que ha ocurrido un daño en la llanta y la falla es inminente.
- La llanta puede vibrar a ciertas velocidades debido al desbalanceo, en este caso su desgaste será muy acelerado.

**RECUERDE SIEMPRE REVISAR LA PRESIÓN DE AIRE EN SUS LLANTAS
ANTES DE COMENZAR A RODAR**

PREFACIO

Es nuestro placer presentarles a ustedes el Catálogo de Partes.

Este Catálogo ha sido especialmente diseñado para ayudarle en la selección de las partes correctas con el fin de mantener el vehículo en las mejores condiciones.

Los repuestos originales están sujetos a un exigente estándar de control de calidad, por lo tanto es necesario que usted sólo use repuestos originales.

En nuestro constante esfuerzo para mejorar la eficiencia y desempeño de su vehículo, las especificaciones, diagramas y número de partes pueden cambiar sin previo aviso. Consecuentemente las descripciones de los repuestos en este Catálogo pueden no ser las finales y definitivas.

Las alteraciones y modificaciones que ocurren en la impresión de este Catálogo, serán informadas a nuestra red, a través de circulares de Servicio o en nuestra página web: www.auteco.com.co accediendo al link repuestos. Es requisito que usted actualice su Catálogo y haga las correcciones necesarias, una vez reciba dichas circulares. Lo anterior le asegurará un rápido y adecuado despacho de sus partes, pues las órdenes están siendo diligenciadas con las referencias más actualizadas.

En caso de necesitar asistencia técnica, comunicarse con el Distribuidor Autorizado o llamar al Departamento de Servicios Auteco-Kawasaki.



DIRECTORIO TELEFÓNICO - UN REPUESTOS Y ACCESORIOS ÁREA COMERCIAL Y ASESORES DE VENTAS

NOMBRE	CARGO	ZONA	CELULAR	CORREO ELECTRÓNICO
Alejandro Posada	ASESOR COMERCIAL	Norte Área Metropolitana de Medellín	314 811 04 09	aposada@auteco.com.co
Alexánder Grajales	ASESOR COMERCIAL	Córdoba, Cauca y El Bagre	310 373 90 19	agrajales@auteco.com.co
Bernardo Muriel	ASESOR COMERCIAL	Arauca y Norte de Santander	310 436 27 42	bmuriel@auteco.com.co
Carlos Humberto Tobón	ASESOR COMERCIAL	Tolima	310 447 36 11	ctobon@auteco.com.co
Carlos Salazar	ASESOR COMERCIAL	Sucre	310 414 88 45	csalazar@auteco.com.co
Edwin Guzmán Jiménez	ASESOR COMERCIAL	Atlántico	313 584 21 93	eguzman@auteco.com.co
Eliecer Zamora Vásquez	ASESOR COMERCIAL	Cali y Cauca	313 584 47 13	ezamora@auteco.com.co
Elkin Humberto Gallego	ASESOR COMERCIAL	Sur de Área Metropolitana de Medellín	310 436 25 98	egallego@auteco.com.co
Esmeralda Forero Acosta	ASESOR COMERCIAL	Zona Centro Bogotá	313 585 22 07	eforero@auteco.com.co
Fredy Alexander Jiménez	ASESOR COMERCIAL	Zona Norte Bogotá	313 585 98 37	imene_z@auteco.com.co
Gonzalo Saldarriaga	ASESOR COMERCIAL	Neiva y Norte del Huila	310 406 88 74	gsaldarriaga@auteco.com.co
Héctor Jairo López	ASESOR COMERCIAL	Caldas y Norte de Risaralda	312 257 67 91	hlopez@auteco.com.co
Hernán Pedraza	ASESOR COMERCIAL	Pueblos de Cundinamarca	314 812 64 53	hpedraza@auteco.com.co
Jaime Alfonso Villalba	ASESOR COMERCIAL	Bolívar	313 584 72 62	jvillalba@auteco.com.co
Jesús Enrique Quintero Restrepo	ASESOR COMERCIAL	Magdalena	313 585 60 28	jequintero@auteco.com.co
John Jairo López	ASESOR COMERCIAL	Risaralda, Quindío y Cartago	310 444 22 15	jlopez@auteco.com.co
Jorge Gil	ASESOR COMERCIAL	Casanare, Vichada, Boyacá	313 672 73 53	kgil@auteco.com.co
Jorge Mario Maya	ASESOR COMERCIAL	César y Guajira	312 258 93 84	jmaya@auteco.com.co
Jovany Castro Betancur	ASESOR COMERCIAL	Sur del Huila y Caquetá	313 767 78 43	jcastro@auteco.com.co
Karen Lorena Candanoza	ASESOR COMERCIAL	Zona Sur Bogotá	313 585 35 61	kcandanoza@auteco.com.co
Mauricio Mejía	ASESOR COMERCIAL	Suroeste, Nordeste y Chocó	312 257 61 75	mmejia@auteco.com.co
Miguel Ángel Guerrero	ASESOR COMERCIAL	Norte del Valle y Buenaventura	314 772 07 98	mguerrero@auteco.com.co
Nestor Adarve	ASESOR COMERCIAL	Resto de Antioquia y Urabá	310 436 26 89	nadarve@auteco.com.co
Rubén Darío Campo Cárdenas	ASESOR COMERCIAL	Nariño y Putumayo	321 799 79 06	rcampo@auteco.com.co
Uberney Ortiz Vélez	ASESOR COMERCIAL	Magdalena Medio	313 672 73 37	uortiz@auteco.com.co
William Gutiérrez	ASESOR COMERCIAL	Meta	310 407 40 72	wgutierrez@auteco.com.co
Wilson Sabogal	ASESOR COMERCIAL	Bucaramanga y Área Metropolitana	300 542 85 48	wsabogal@auteco.com.co
Brigi e Pérez Hernán	ASESOR COMERCIAL BOUTIQUES	Cali	300 542 43 98	bperez@auteco.com.co
Hilde Alexander García	ASESOR COMERCIAL BOUTIQUES	Área Metropolitana Medellín	321 641 50 63	hgarcia@auteco.com.co
Omar Parra	ASESOR COMERCIAL BOUTIQUES	Barranquilla	300 541 93 34	oparra@auteco.com.co
Yesid Zamora Castañeda	ASESOR COMERCIAL BOUTIQUES	Bogotá	300 541 04 74	yzamora@auteco.com.co
Sergio Restrepo Taborda	GERENTE CCIAL. REPUESTOS Y ACCS	Nacional	321 779 13 97	sgrestrepo@auteco.com.co
Daniel Ángel Neira	GERENTE CCIAL. ACCESORIOS	Nacional	313 716 85 65	dangel@auteco.com.co
Jhon Alexander Estrada	GERENTE CCIAL. REGIONAL	Zona Norte	311 737 37 48	jestrada@auteco.com.co
José Giovanni Suarez Marneqz	GERENTE CCIAL. REGIONAL	Zona Sur	320 766 49 45	jsuarez@auteco.com.co
Alejandro García P.	TUTOR CBU	Zona Norte	320 682 0964	agarcia@auteco.com.co
Laura Ocampo	TUTOR CBU	Zona Sur	311 358 76 27	repuestoscbu@auteco.com.co

SERVICIO AL CLIENTE

LINEA ÚNICA DE SERVICIO AL CLIENTE CANAL (4) 444 81 90

UN DE REPUESTOS Y ACCESORIOS • FAX OFICINAS: 373 03 75

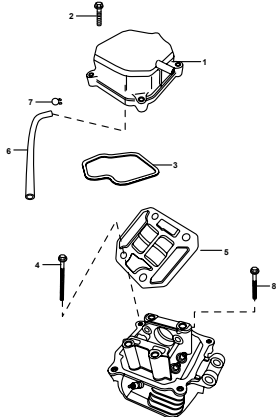
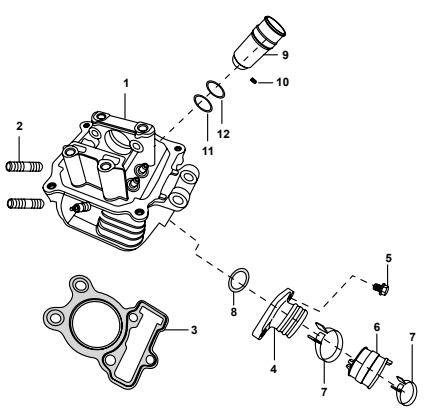
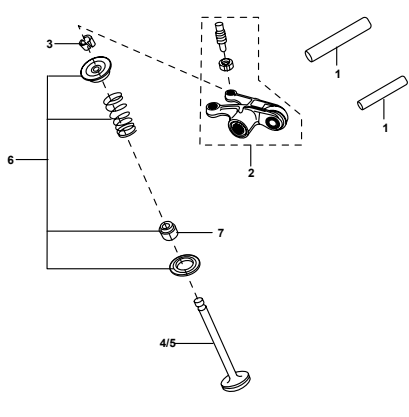
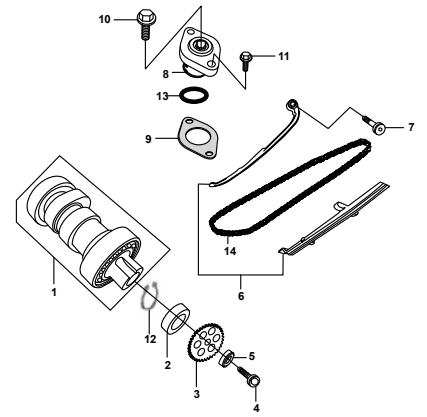
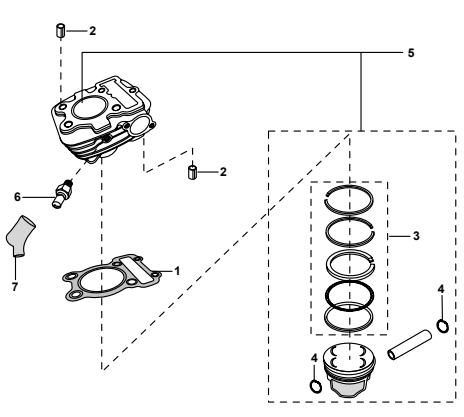
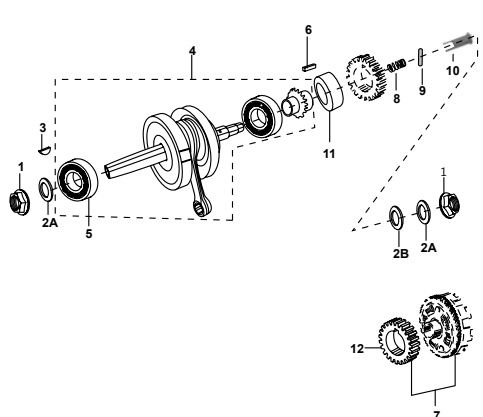
ATENCIÓN EN:	NOMBRE	E-MAIL	TELÉFONO	FAX
SERVICIO A CONCESIONARIO Y MAYORISTAS	WILLINGTON FRANCO	serviciodistribuidorsemayoristas@auteco.com.co		
SERVICIO PAGO ANTICIPADO	DORIS CARMONA	serviciopagoanticipadorptos@auteco.com.co		(4) 373 83 94
COORDINADOR SERVICIO POSTVENTA	CARLOS ESTEBAN SUÁREZ	csuarez@auteco.com.co		
GARANTÍAS	ALEJANDRO FERNÁNDEZ	garantias2@auteco.com.co		
DEVOLUCIONES - RECLAMOS	YUDY DUQUE	devolucionesrptos@auteco.com.co		(4) 306 84 86
MOTO FUERA DE RUTA	RICARDO CUARTAS	motofueraderuta@auteco.com.co		
LÍNEA DE ATENCIÓN AL CLIENTE	DANIEL RINCÓN SERGIO OSORNO		(4) 444 81 90	
CARTERA		cartera@auteco.com.co		(4) 277 51 17 (4) 306 81 54
VENTA MOTOS		pedidomotos@auteco.com.co		(4) 372 62 95

AUTOTECNICA COLOMBIANA S.A.S (AUTECO S.A.S) SEDE PRINCIPAL Cra. 42 N° 45-77 Itagüí Ant. - PBX: (4)306 81 81
Atención a clientes finales: LINEA GRATUITA NACIONAL - 01 8000 52 00 90

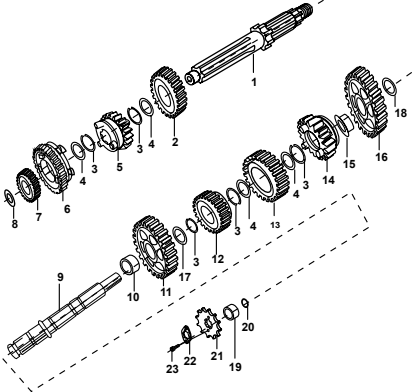
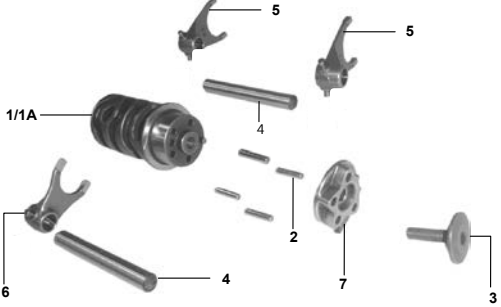
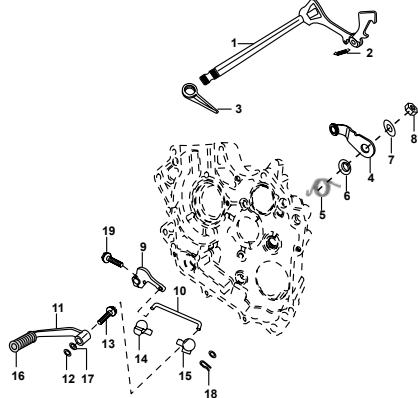
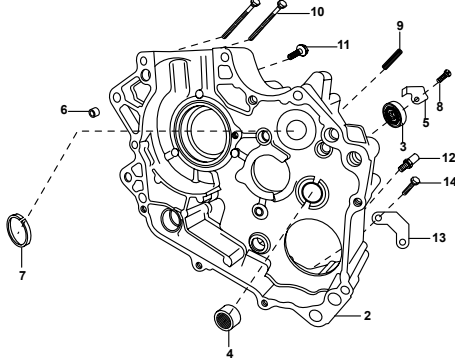
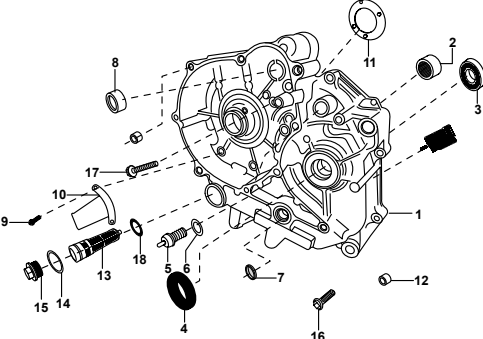
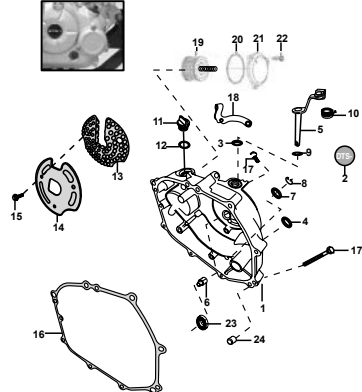
ÍNDICE

FIGURA Nº.	DESCRIPCIÓN	PÁG. Nº.	FIGURA Nº.	DESCRIPCIÓN	PÁG. Nº.
1	TAPA CULATA	1	29	LLANTAS / RINES	30
2	CULATA	2	30	DISCO DE FRENO DELANTERO	31
3	VÁLVULAS	3	31	BOMBA FRENO DELANTERO	32
4	EJE DE LEVAS / TENSOR CADENILLA	4	32	CALIPER DELANTERO	33
5	CILINDRO / PISTÓN	5	33	RUEDA TRASERA	34 - 35
6	CIGÜEÑAL	6	34	PEDAL FRENO TRASERO	36
7	TRANSMISIÓN	7 - 8	35	MANUBRIO	37 - 38
8	SELECTOR DE CAMBIOS	9	36	SUSPENSIÓN DELANTERA	39
9	EJE DE CAMBIOS	10	37	TANQUE DE GASOLINA/ GUARDABARRO/ TAPAS LATERALES	40 - 41
10	CARCASA DERECHA	11	37A	CALCOMANÍAS DUOTONO	42 - 43
11	CARCASA IZQUIERDA	12	38	CALCOMANÍAS PULSARMANIA	44
12	CUBIERTA CLUTCH	13	39	CALCOMANÍAS PULSAR GP	45
13	CUBIERTA VOLANTE / CUBIERTA CADENA	14	40	ACCESORIOS PULSAR GP	46
14	CLUTCH	15	41	CALCOMANÍAS PULSAR RACING	47 - 48
15	PEDAL CRANK	16	42	ACCESORIOS PULSAR RACING	49
16	CARBURADOR	17	43	CALCOMANÍAS PULSAR PRO	50
17	FILTRO DE AIRE	18	44	ACCESORIOS PULSAR PRO	51
18	SILENCIADOR	19	45	GRIFO DE GASOLINA	52
19	BOMBA DE ACEITE	20	46	ANTIVIBRANTES TANQUE GASOLINA Y TAPAS LATERALES	53
20	MOTOR DE ARRANQUE	21	47	VELOCÍMETRO	54
21	MAGNETO / C.D.I. / PLATO DE BOBINAS	22	48	CABLES	55
22	SILLÍN	23	49	PROTECTOR LLANTA	56
23	PARTES DEL CHASIS	24	50	FAROLA	57
24	CHASIS	25	51	DIRECCIONALES	58
25	AMORTIGUADOR TRASERO / BRAZO OSCILANTE	26	52	STOP / PORTA PLACA	59
26	REPOSAPIE CONDUCTOR / PASAJERO	27	53	EQUIPO ELÉCTRICO	60
27	GUARDABARRO TRASERO	28	54	ACCESORIOS / HERRAMIENTAS	61
28	GATO CENTRAL / GATO LATERAL	29		LISTA DE KITS	62 - 63
				ÍNDICE DE REFERENCIAS	64 - 69

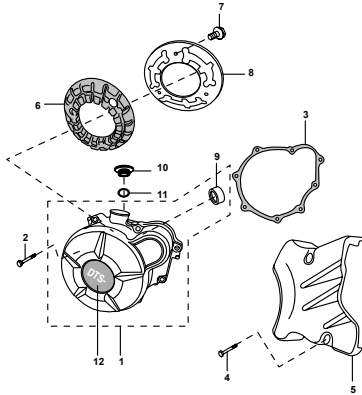
ÍNDICE DE GRÁFICOS

		
FIGURA N° 1 : TAPA CULATA PÁG. N°. 1	FIGURA N° 2 : CULATA PÁG. N°. 2	FIGURA N° 3 : VÁLVULAS PÁG. N°. 3
		
FIGURA N° 4 : EJE DE LEVAS / TENSOR CADENILLA PÁG. N°. 4	FIGURA N° 5 : CILINDRO / PISTÓN PÁG. N°. 5	FIGURA N° 6 : CIGÜEÑAL PÁG. N°. 6

ÍNDICE DE GRÁFICOS

			
<p>FIGURA N° 7 : TRANSMISIÓN</p>	<p>PÁG. N°. 7 - 8</p>	<p>PÁG. N°. 9</p>	<p>FIGURA N° 9 : EJE DE CAMBIOS</p> <p>PÁG. N°. 10</p>
			
<p>FIGURA N° 10 : CARCASA DERECHA</p>	<p>PÁG. N°. 11</p>	<p>PÁG. N°. 12</p>	<p>FIGURA N° 12 : CUBIERTA CLUTCH</p> <p>PÁG. N°. 13</p>

ÍNDICE DE GRÁFICOS



**FIGURA N° 13 : CUBIERTA VOLANTE /
CUBIERTA CADENA**

**PÁG. N°.
14**

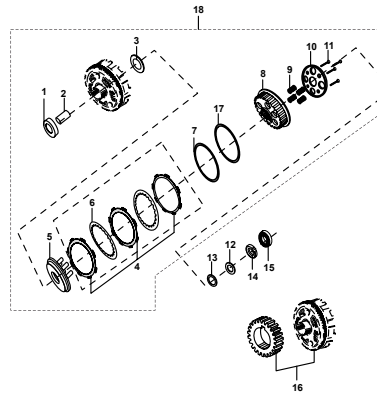


FIGURA N° 14 : CLUTCH

**PÁG. N°.
15**

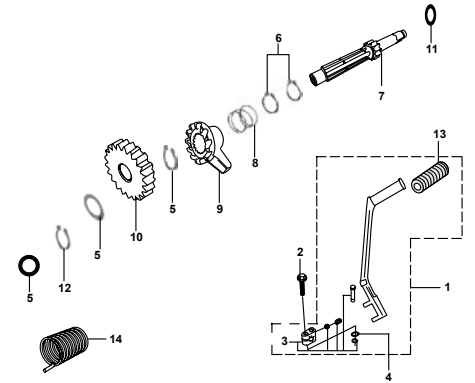


FIGURA N° 15 : PEDAL CRANK

**PÁG. N°.
16**

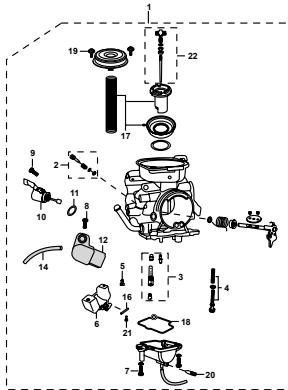


FIGURA N° 16 : CARBURADOR

**PÁG. N°.
17**

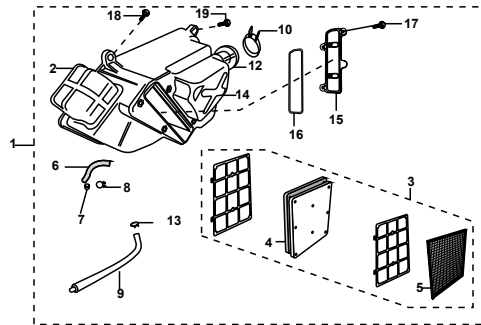


FIGURA N° 17 : FILTRO DE AIRE

**PÁG. N°.
18**

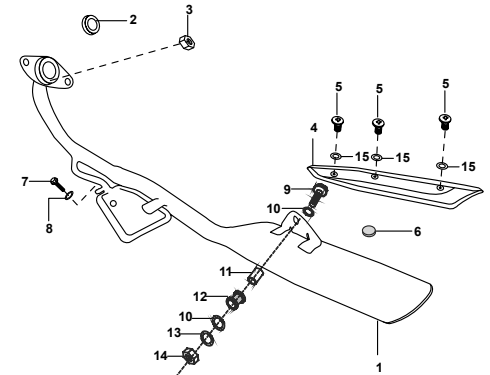


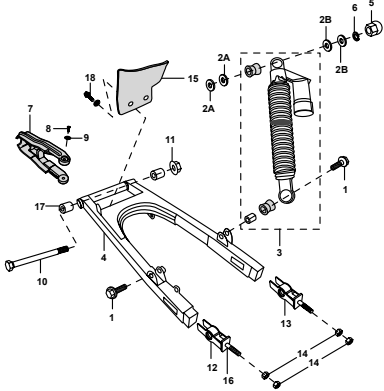
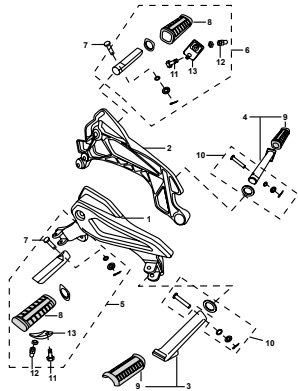
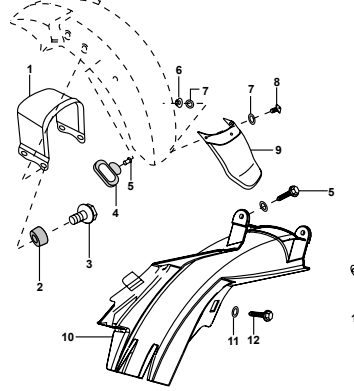
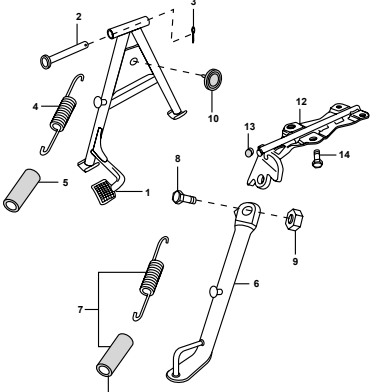
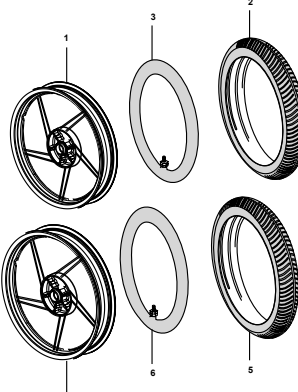
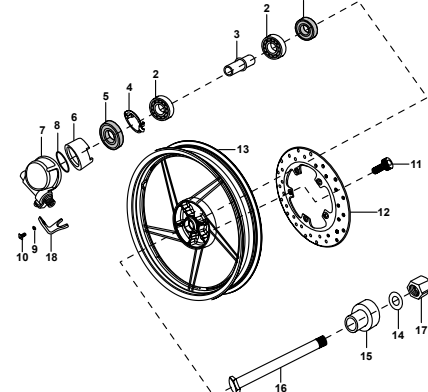
FIGURA N° 18 : SILENCIADOR

**PÁG. N°.
19**

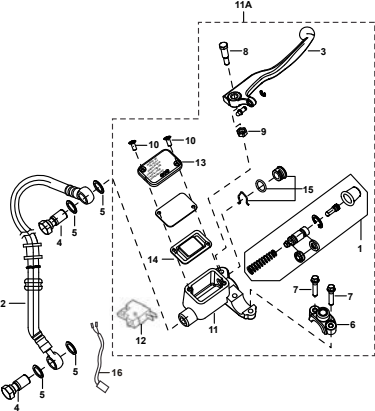
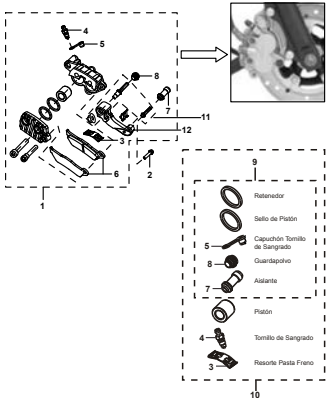
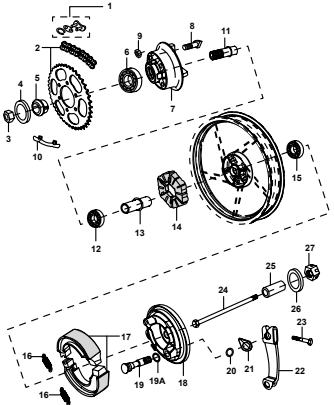
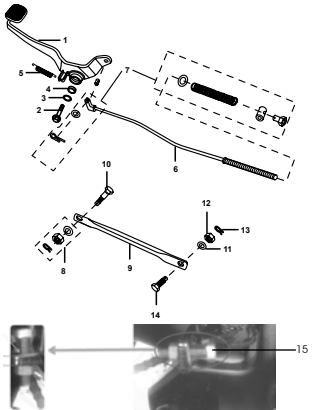
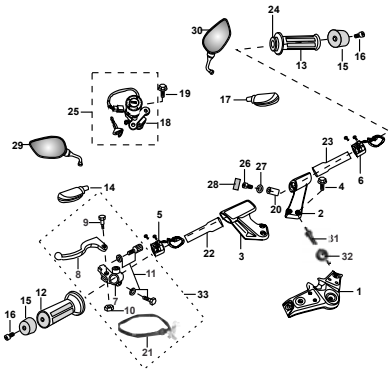
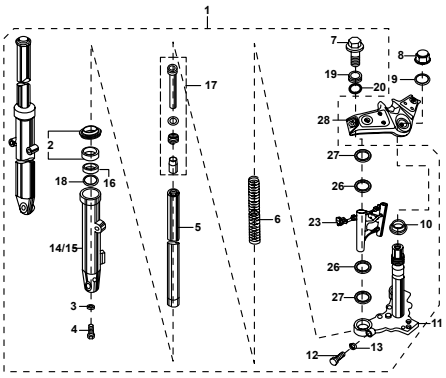
ÍNDICE DE GRÁFICOS

	<p>FIGURA N° 19 : BOMBA DE ACEITE</p> <p style="text-align: center;">PÁG. N°. 20</p>		<p>FIGURA N° 20 : MOTOR DE ARRANQUE</p> <p style="text-align: center;">PÁG. N°. 21</p>		<p>FIGURA N° 21 : MAGNETO / C.D.I. / PLATO DE BOBINAS</p> <p style="text-align: center;">PÁG. N°. 22</p>
	<p>FIGURA N° 22 : SILLÍN</p> <p style="text-align: center;">PÁG. N°. 23</p>		<p>FIGURA N° 23 : PARTES DEL CHASIS</p> <p style="text-align: center;">PÁG. N°. 24</p>		<p>FIGURA N° 24 : CHASIS</p> <p style="text-align: center;">PÁG. N°. 25</p>

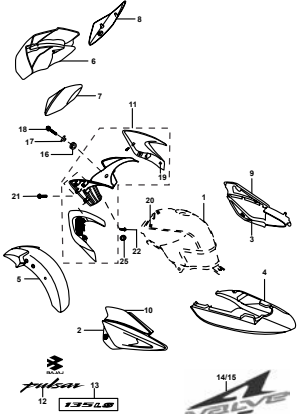
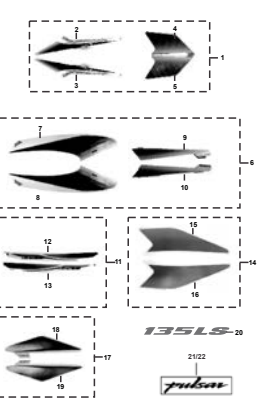
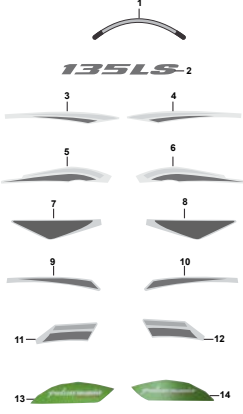
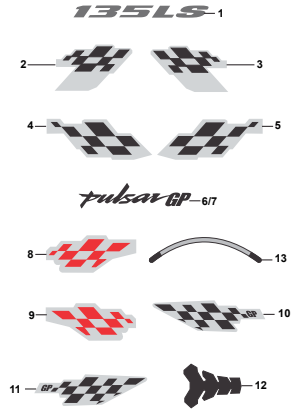
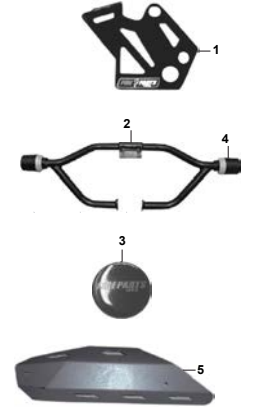
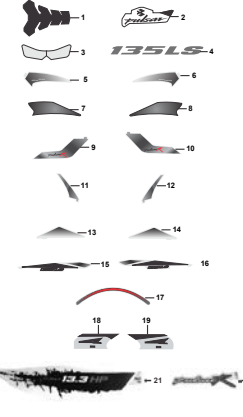
ÍNDICE DE GRÁFICOS

					
<p>FIGURA N° 25 : AMORTIGUADOR TRASERO / BRAZO OSCILANTE</p>	<p>PÁG. N°. 26</p>	<p>FIGURA N° 26 : REPOSAPIE CONDUCTOR / PASAJERO</p>	<p>PÁG. N°. 27</p>	<p>FIGURA N° 27 : GUARDABARRO TRASERO</p>	<p>PÁG. N°. 28</p>
					
<p>FIGURA N° 28 : GATO CENTRAL / GATO LATERAL</p>	<p>PÁG. N°. 29</p>	<p>FIGURA N° 29 : LLANTAS / RINES</p>	<p>PÁG. N°. 30</p>	<p>FIGURA N° 30 : DISCO DE FRENO DELANTERO</p>	<p>PÁG. N°. 31</p>


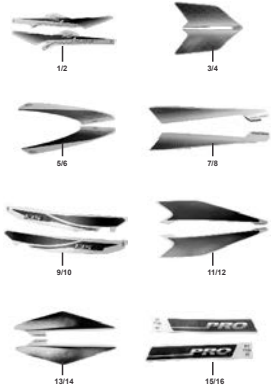
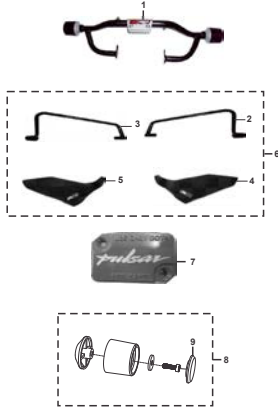
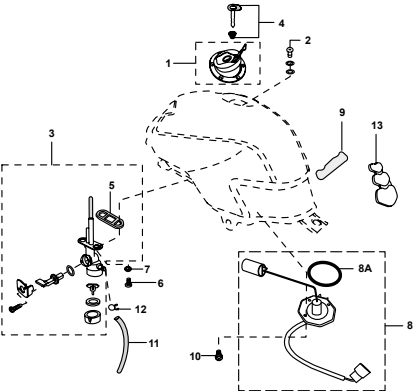
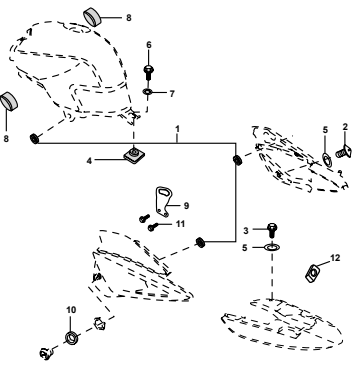
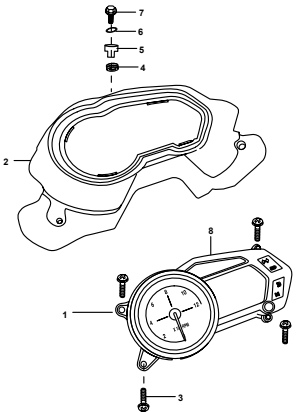
ÍNDICE DE GRÁFICOS

	<p>FIGURA N° 31 : BOMBA FRENO DELANTERO</p> <p>PÁG. N°. 32</p>		<p>FIGURA N° 32 : CALIPER DELANTERO</p> <p>PÁG. N°. 33</p>		<p>FIGURA N° 33 : RUEDA TRASERA</p> <p>PÁG. N°. 34 - 35</p>
	<p>FIGURA N° 34 : PEDAL FRENO TRASERO</p> <p>PÁG. N°. 36</p>		<p>FIGURA N° 35 : MANUBRIO</p> <p>PÁG. N°. 37 - 38</p>		<p>FIGURA N° 36 : SUSPENSIÓN DELANTERA</p> <p>PÁG. N°. 39</p>

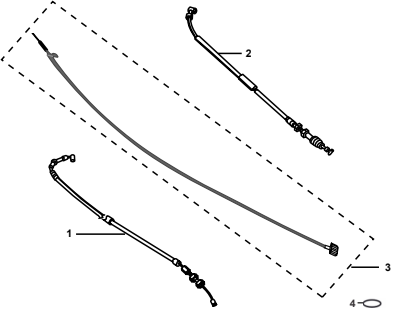
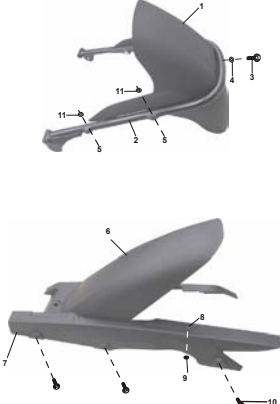
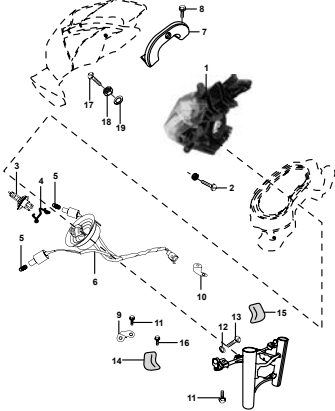
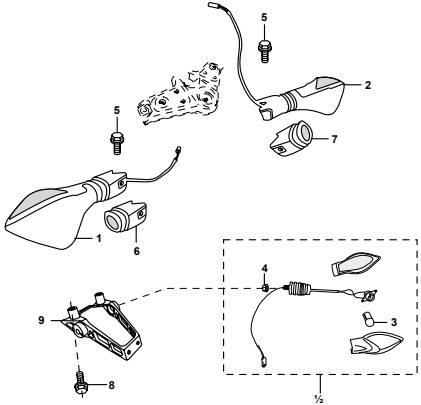
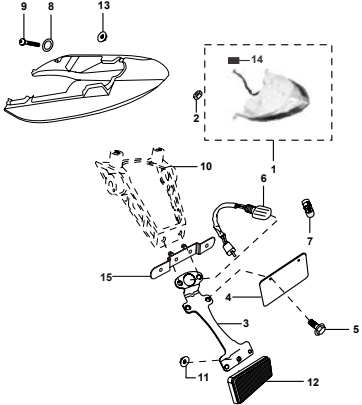
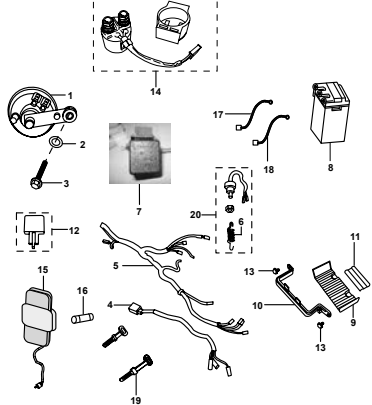
ÍNDICE DE GRÁFICOS

					
FIGURA N° 37 : TANQUE DE GASOLINA/ GUARDABARRO/ TAPAS LATERALES	PÁG. N°. 40 - 41	FIGURA N° 37A : CALCOMANÍAS DUOTONO	PÁG. N°. 42 - 43	FIGURA N° 38 : CALCOMANÍAS PULSARMANIA	PÁG. N°. 44
					
FIGURA N° 39 : CALCOMANÍAS PULSAR GP	PÁG. N°. 45	FIGURA N° 40 : ACCESORIOS PULSAR GP	PÁG. N°. 46	FIGURA N° 41 : CALCOMANÍAS PULSAR RACING	PÁG. N°. 47 - 48

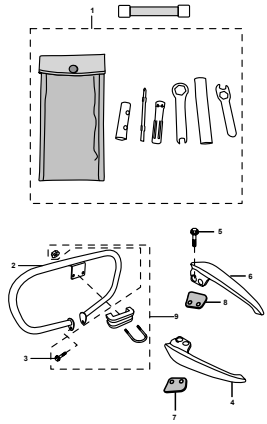
ÍNDICE DE GRÁFICOS

	<p>FIGURA N° 42: ACCESORIOS PULSAR RACING</p> <p>PÁG. N°. 49</p>		<p>FIGURA N° 43 : CALCOMANÍAS PULSAR PRO</p> <p>PÁG. N°. 50</p>		<p>FIGURA N° 44 : ACCESORIOS PULSAR PRO</p> <p>PÁG. N°. 51</p>
	<p>FIGURA N° 45 : GRIFO DE GASOLINA</p> <p>PÁG. N°. 52</p>		<p>FIGURA N° 46 : ANTIVIBRANTES TANQUE GASOLINA Y TAPAS LATERALES</p> <p>PÁG. N°. 53</p>		<p>FIGURA N° 47 : VELOCÍMETRO</p> <p>PÁG. N°. 54</p>

ÍNDICE DE GRÁFICOS

					
<p>FIGURA N° 48 : CABLES</p>	<p>PÁG. N°. 55</p>	<p>FIGURA N° 49 : PROTECTOR LLANTA</p>	<p>PÁG. N°. 56</p>	<p>FIGURA N° 50 : FAROLA</p>	<p>PÁG. N°. 57</p>
					
<p>FIGURA N° 51 : DIRECCIONALES</p>	<p>PÁG. N°. 58</p>	<p>FIGURA N° 52 : STOP / PORTA PLACA</p>	<p>PÁG. N°. 59</p>	<p>FIGURA N° 53 : EQUIPO ELÉCTRICO</p>	<p>PÁG. N°. 60</p>

ÍNDICE DE GRÁFICOS



**FIGURA N° 54: ACCESORIOS
/ HERRAMIENTAS**

**PÁG. N°.
61**

FIGURA N° 1 : TAPA CULATA

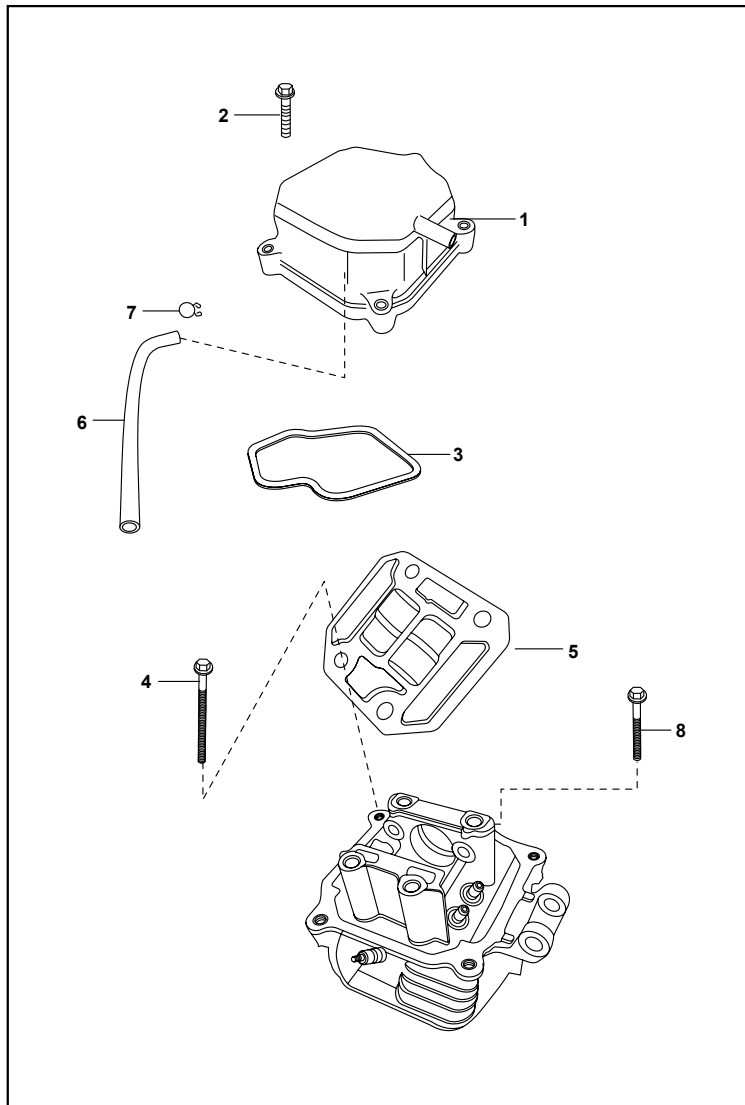


FIG. No.	PARTE No.	DESCRIPCIÓN	CANT. VEH.	OBSERVACIÓN
1	JD511006	Tapa Culata	1	
	JZ511021		1	Desde Enero - 11
2	59040038	Tornillo Culata	4	
3	JD511010	Empaque Tapa Culata	1	
4	JA511008	Tornillo Culata	4	
5	JB511020	Platina Tapa Culata	1	
	JZ511020		1	Desde Enero - 11
6	JA511011	Manguera Desfogue	1	
7	JA511029	Abrazadera	2	
8	59040050	Tornillo Culata	1	

FIGURA N° 2 : CULATA

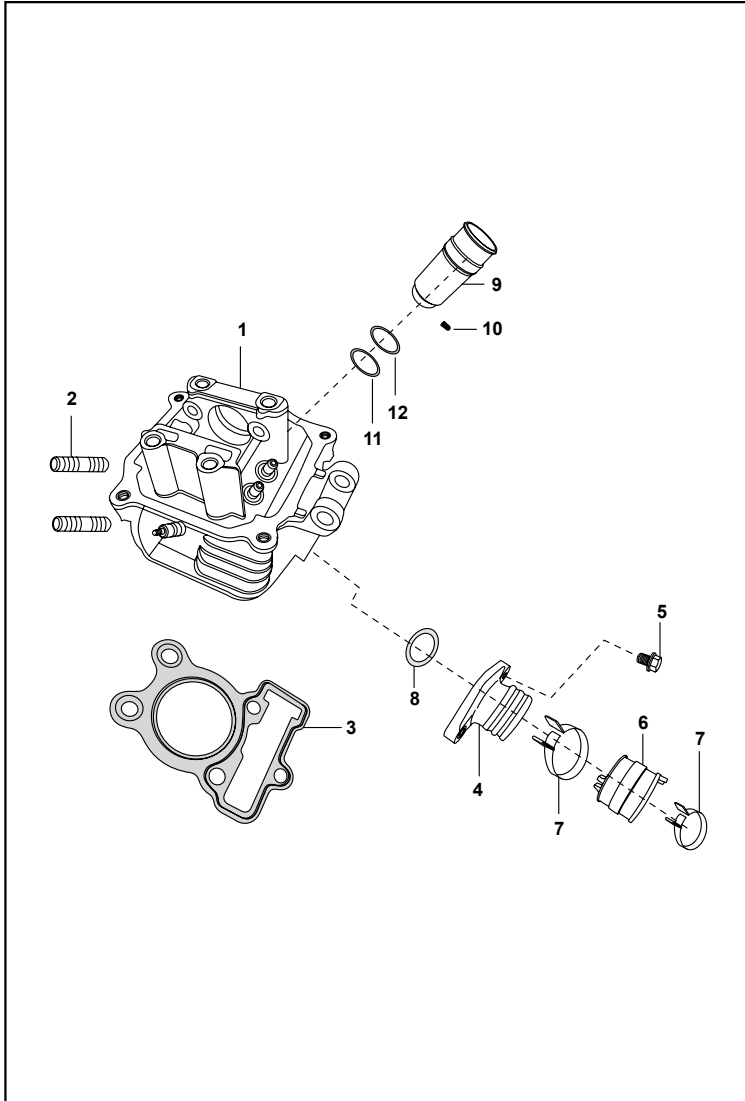


FIG. No.	PARTE No.	DESCRIPCIÓN	CANT. VEH.	OBSERVACIÓN
1	36JE0013	Culata	1	
2	JA511028	Esparrago	2	
3	JD511008	Empaque Culata	1	
	36JA0022	Kit de Empaques	1	Ref. Pág. N° 62
4	JE581400	Múltiple Admisión	1	
5	JA581406	Tornillo	2	
6	JE581401	Conector Carburador	1	
7	DP101198	Abrazadera	2	
8	39128321	Retén	1	
9	JD511004	Torre Bujía	1	
10	39260801	Pin Pasador	1	
11	39262921	Retén	1	
12	39128321	Retén	1	

FIGURA N° 3 : VÁLVULAS

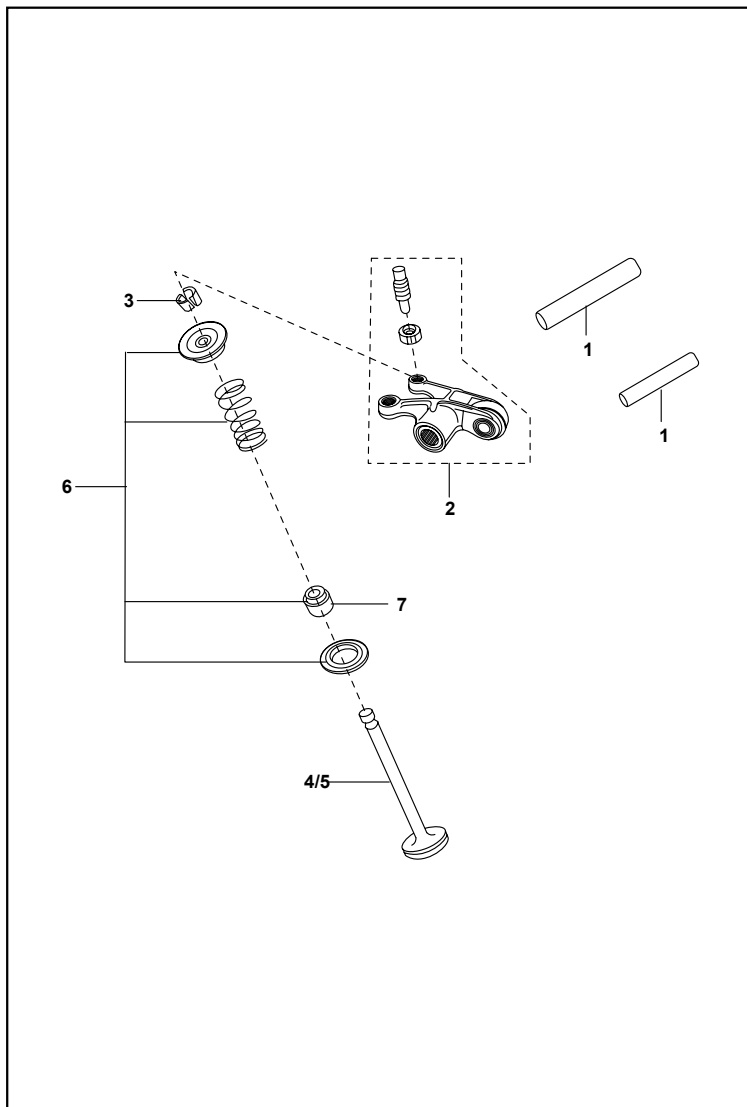


FIG. No.	PARTE No.	DESCRIPCIÓN	CANT. VEH.	OBSERVACIÓN
1	JD511209	Pasador Balancín	2	
2	JD511207	Balancín	2	
3	DG101029	Cuna Válvula	8	
4	JD511201	Válvula Admisión	2	
5	JD511202	Válvula Escape	2	
6	36JE0001	Kit Resortes Válvula	2	Ref. Pág. N° 63
7	39201719	Retén Válvula	4	

FIGURA N° 4 : EJE DE LEVAS / TENSOR CADENILLA

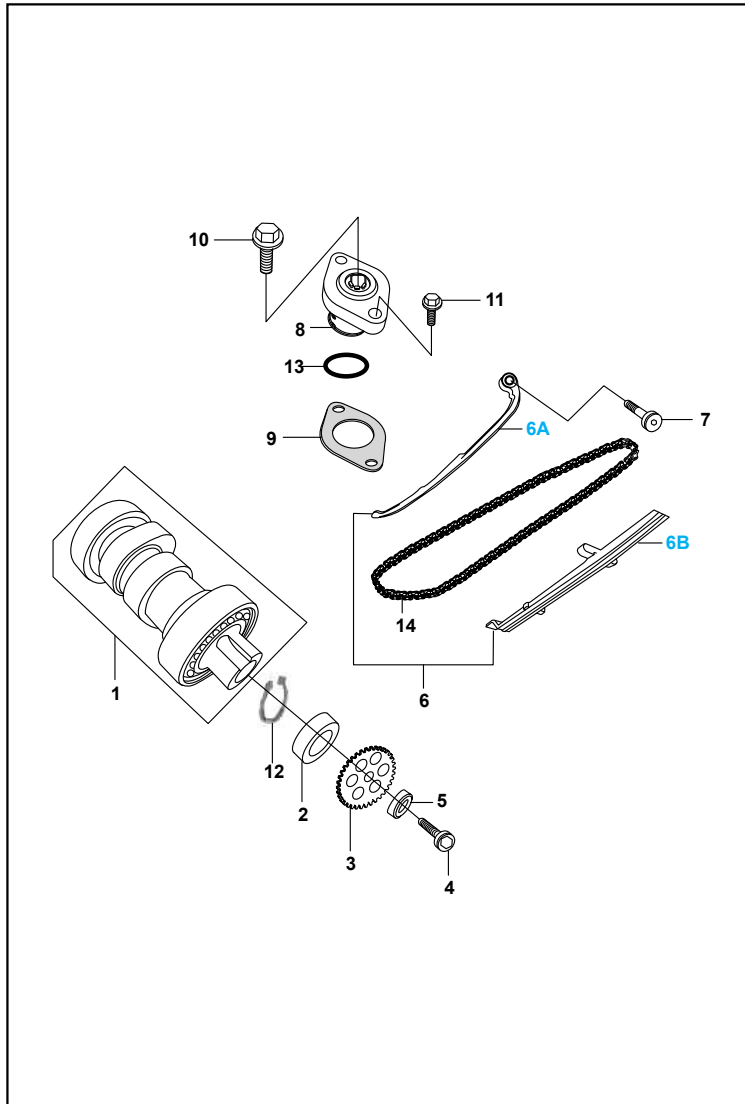


FIG. No.	PARTE No.	DESCRIPCIÓN	CANT. VEH.	OBSERVACIÓN
1	JD511211	Eje de Levas	1	
2	JA511216	Buje Eje Levas	1	
3	DS101276	Piñon Eje Levas 32 Dientes	1	
4	39219804	Tornillo Corto Piñón Eje Levas	1	
	DU101225	Tornillo Largo Piñón Eje Levas	1	
5	DH101048	Arandela Eje Levas	1	
6	36JE0003	Kit Guías Cadenilla (Espesor: 1.2 mm y 3 mm.)	1	Ref. Pág. N° 63
6A	JE541030	Guía Cadenilla (Espesor: 1.2 mm.)	1	
6B	JE521019	Guía Cadenilla (Espesor: 3.2 mm.)	1	
7	DH101392	Tornillo Guía Cadenilla	1	
8	JV521003	Tensor Cadenilla (Gris)	1	
	JA521017	Tensor Cadenilla (Negro)	1	
9	CS101128	Junta Tensor Cadenilla	1	
10	JA521018	Tornillo Tapón	1	
11	JA521019	Tornillo	2	
12	39059417	Pin Seguridad	1	
13	39266921	Retén	1	
14	JE511230	Cadenilla de Distribución	1	

FIGURA N° 5 : CILINDRO / PISTÓN

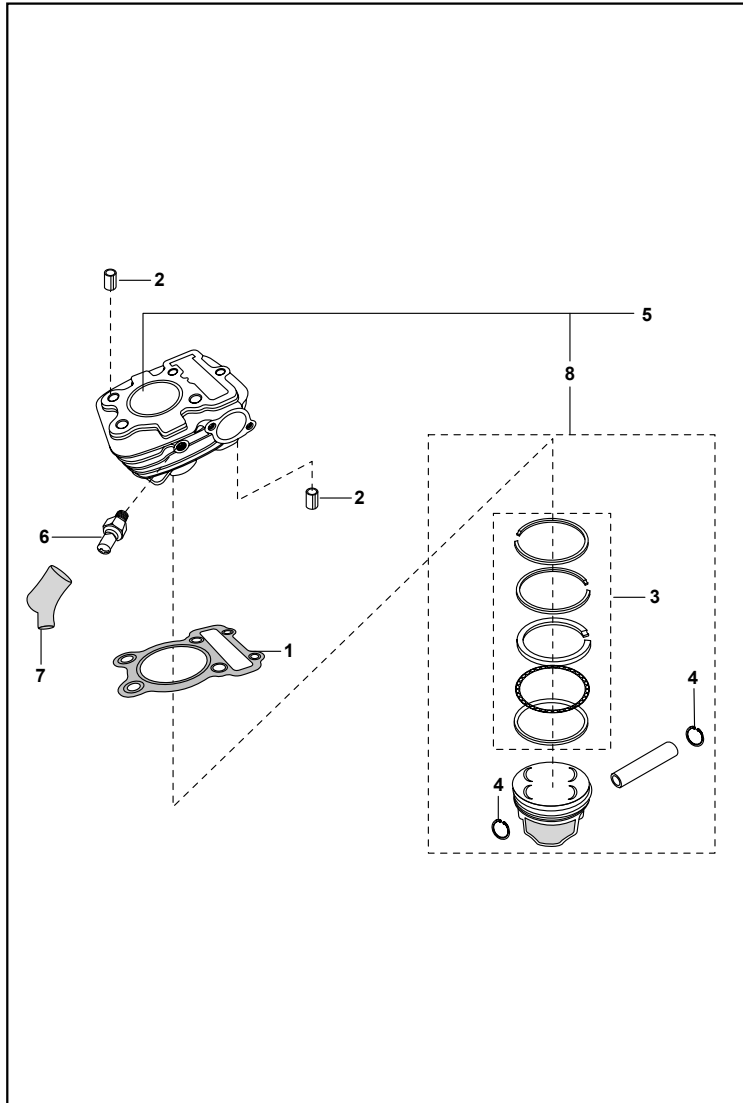


FIG. No.	PARTE No.	DESCRIPCIÓN	CANT. VEH.	OBSERVACIÓN
1	JD521002	Empaque de Cilindro	1	
	36JA0022	Kit de Empaques	1	Ref. Pág. N° 62
2	39100006	Pin Guía Cilindro	4	
3	36JE0002	Juego de Anillos STD	1	
	36-JE00-02-STD/47	Juego de Anillos STD	1	
	36-JE00-02-025/47	Juego de Anillos 0.25	1	
	36-JE00-02-050/47	Juego de Anillos 0.50	1	
	36-JE00-02-075/47	Juego de Anillos 0.75	1	
	36-JE00-02-100/47	Juego de Anillos 1.00	1	
4	DP101165	Pin Pasador Pistón	2	
5	36JE0012	Kit Cilindro	1	
6	JW351400	Interruptor Sensor	1	
7	JB402202	Guardapolvo Sensor	1	
8	JE521200	Pistón STD	1	
	JE-5212-00-STD/47	Kit Pistón STD	1	
	JE-5212-00-025/47	Kit Pistón 0.25	1	
	JE-5212-00-050/47	Kit Pistón 0.50	1	
	JE-5212-00-075/47	Kit Pistón 0.75	1	
	JE-5212-00-100/47	Kit Pistón 1.00	1	

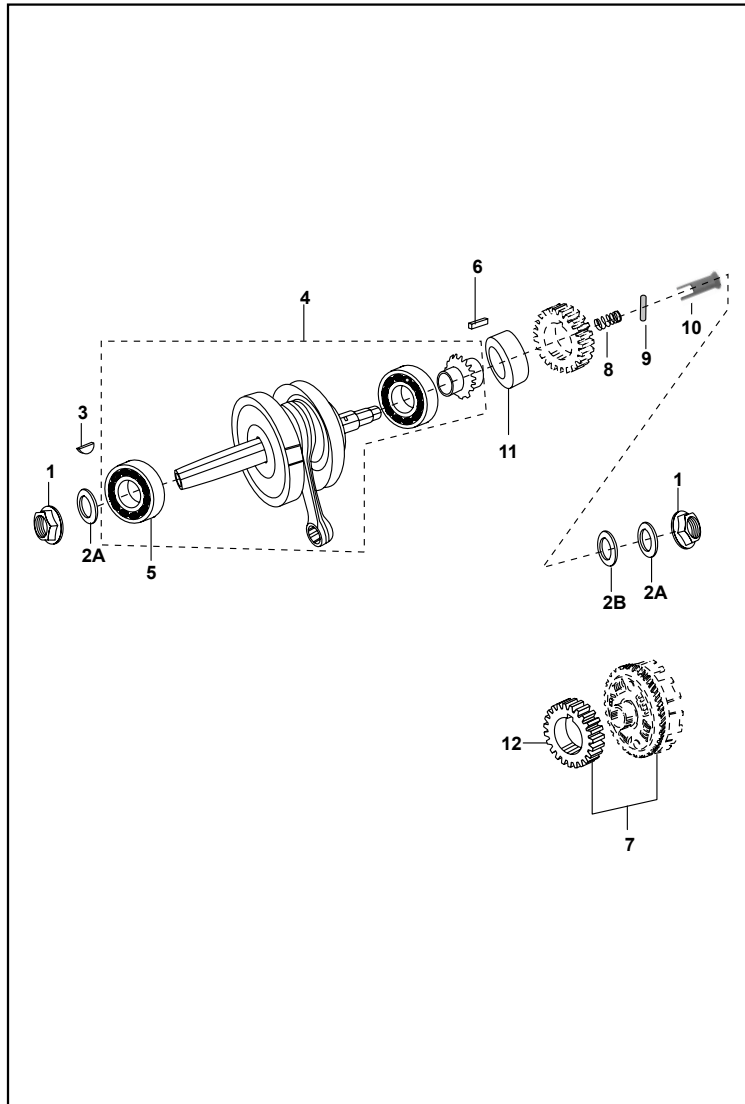
FIGURA N° 6 : CIGÜEÑAL

FIG. No.	PARTE No.	DESCRIPCIÓN	CANT. VEH.	OBSERVACIÓN
1	59150014	Tuerca Cigüeñal	2	
2A	59120003	Arandela	2	
2B	59110008	Arandela Tuerca Cigüeñal	1	
3	31101173	Cuña Cigüeñal	1	
4	JZ531003	Cigüeñal	1	
5	JE531001	Rodamiento Cigüeñal	2	Alt. 63/22/25
6	DS101154	Cuña Piñón Primario	1	
7	36JE0004	Kit Corona y Piñón Primario	1	Ref. Pág. N° 63
8	JA531012	Resorte	1	
9	JA531015	Pin Cigüeñal	1	
10	JB531021	Conducto Aire	1	
11	JD531004	Buje	1	
12	JA531010	Piñón Primario	1	

FIGURA N° 7 : TRANSMISIÓN (1/2)

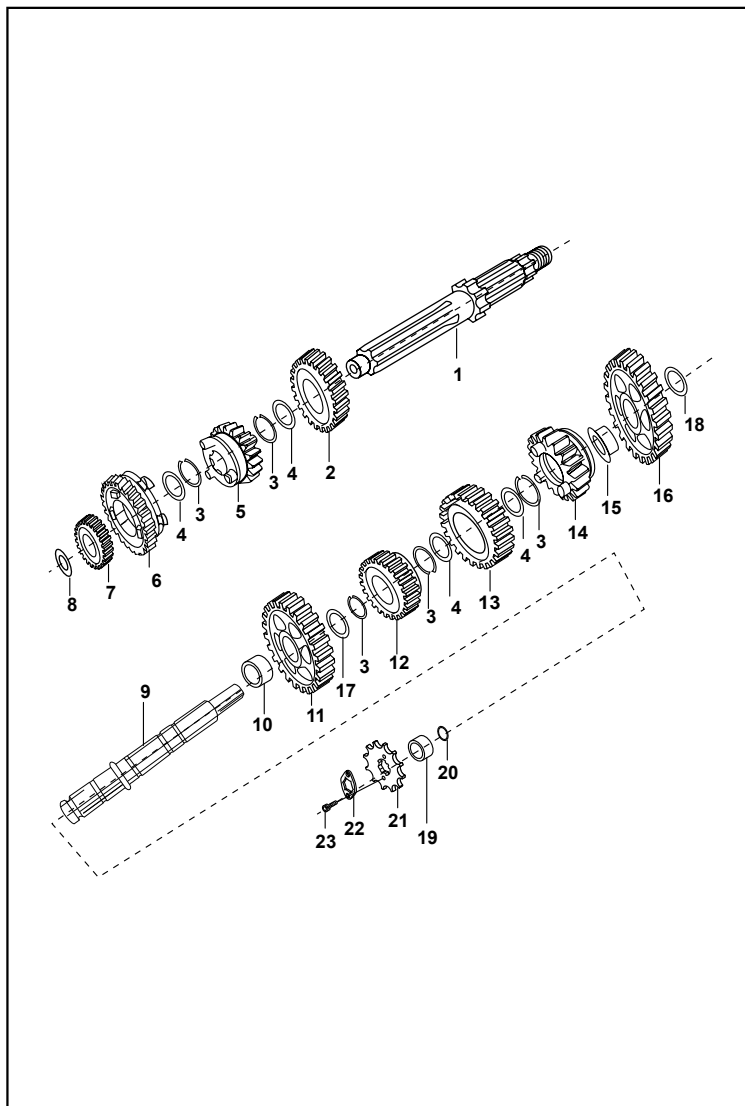


FIG. No.	PARTE No.	DESCRIPCIÓN	CANT. VEH.	OBSERVACIÓN
1	JD551000	Eje Caja (Sin orificio de Lubricacion)	1	
	JZ551006	Eje Caja (Con orificio de Lubricacion)	1	Desde Abril-11
2	JD551207	Piñón Caja 4a. (4mm de Grosor en el Pin)	1	
	JZ551202	Piñón Caja 4a. (3mm de Grosor en el Pin)	1	Desde Abril-11
3	39098717	Pin Eje Caja	5	
4	JA551002	Arandela Caja	4	
5	JD551206	Piñón Caja 3a.(28mm de Espesor- 21T)	1	
	JZ551201	Piñón Caja 3a.(29mm de Espesor-21T)	1	Desde Abril-11
	JE551201	Piñón Caja 3a.(29mm de Espesor-18T)	1	
6	JD551205	Piñón Caja 5a. (Altura del Buje 2mm)	1	
	JZ551213	Piñón Caja 5a. (Altura del Buje 0.05mm)	1	Desde Abril-11
7	JD551201	Piñón Caja 2a. (Espesor 9.4mm)	1	
	JZ551200	Piñón Caja 2a. (Espesor 10.3mm)	1	Desde Abril-11
8	JA551004	Arandela Caja	1	
9	JD551002	Eje de Salida (Punta de 12mm. de Diametro)	1	
	JZ551008	Eje de Salida (Punta de 13mm. de Diametro)	1	Desde Abril-11
10	JD551208	Buje Piñón (Requiere la JD551209)	1	
	JZ551210	Buje Piñón (No Requiere la JD551209)	1	
11	JD551202	Piñón Caja 2a.	1	
	JZ551206		1	Desde Abril-11
12	JD551203	Piñón Caja 5a. (24mm de Altura)	1	
	JZ551211	Piñón Caja 5a. (22.7mm de Altura)	1	Desde Abril-11
13	JD551204	Piñón Caja 3a.(Perforaciones Pasantes - 28T)	1	
	JZ551212	Piñón Caja 3a. 28 Dientes	1	Desde Abril-11
	JE551206	Piñón Caja 3a. 24 Dientes	1	
14	JD551200	Piñón Caja 4a.	1	
	JZ551208		1	Desde Abril-11

FIGURA N° 7 : TRANSMISIÓN (2/2)

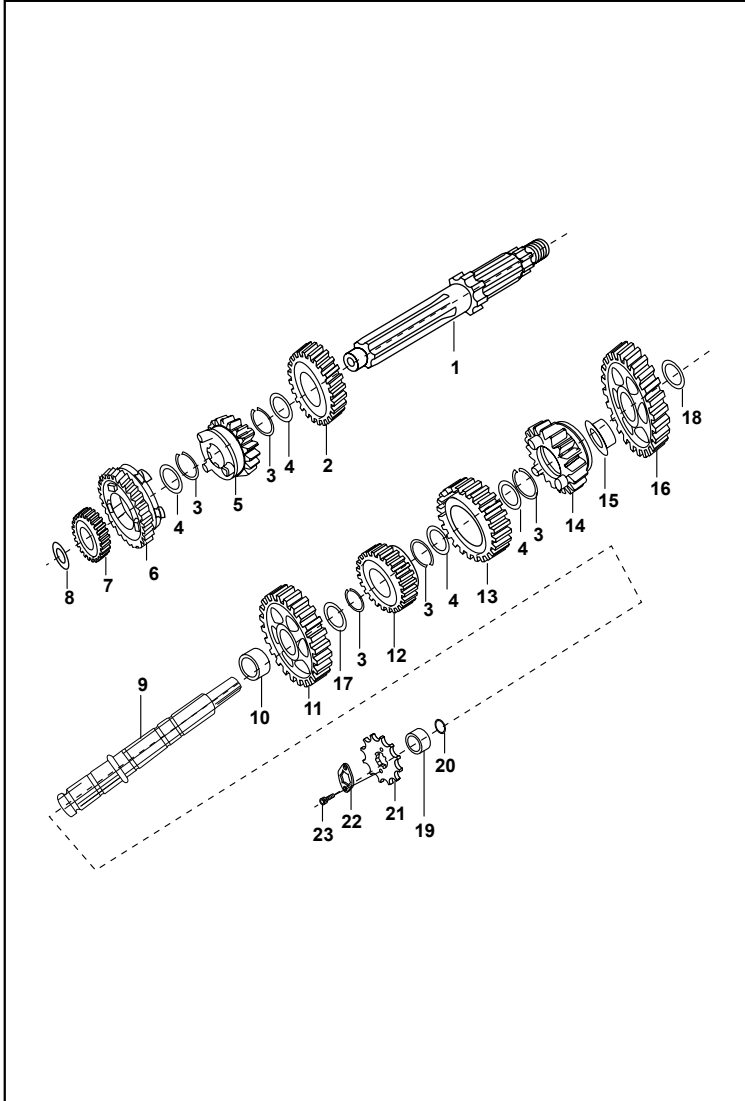


FIG. No.	PARTE No.	DESCRIPCIÓN	CANT. VEH.	OBSERVACIÓN
15	JA551007	Buje Piñon	1	Diám. Int. 12mm. y Ext . 15mm.
	JZ551205		1	Diám. Int. 13mm. y Ext . 16mm.
16	JA551206	Piñón de 1a.	1	Diámetro Interno 15mm.
	JZ551204		1	Diámetro Interno 16mm.
17	JD551209	Arandela	1	
18	JA551008	Arandela Caja	1	
19	JA551009	Buje Eje Salida	1	
20	59210024	Retén	1	
21	JV551000	Piñón Salida 15 Dientes	1	
22	DU101213	Platina Piñón Salida	1	
23	39198104	Tornillo Arandela Piñón Salida	2	

FIGURA N° 8 : SELECTOR DE CAMBIOS

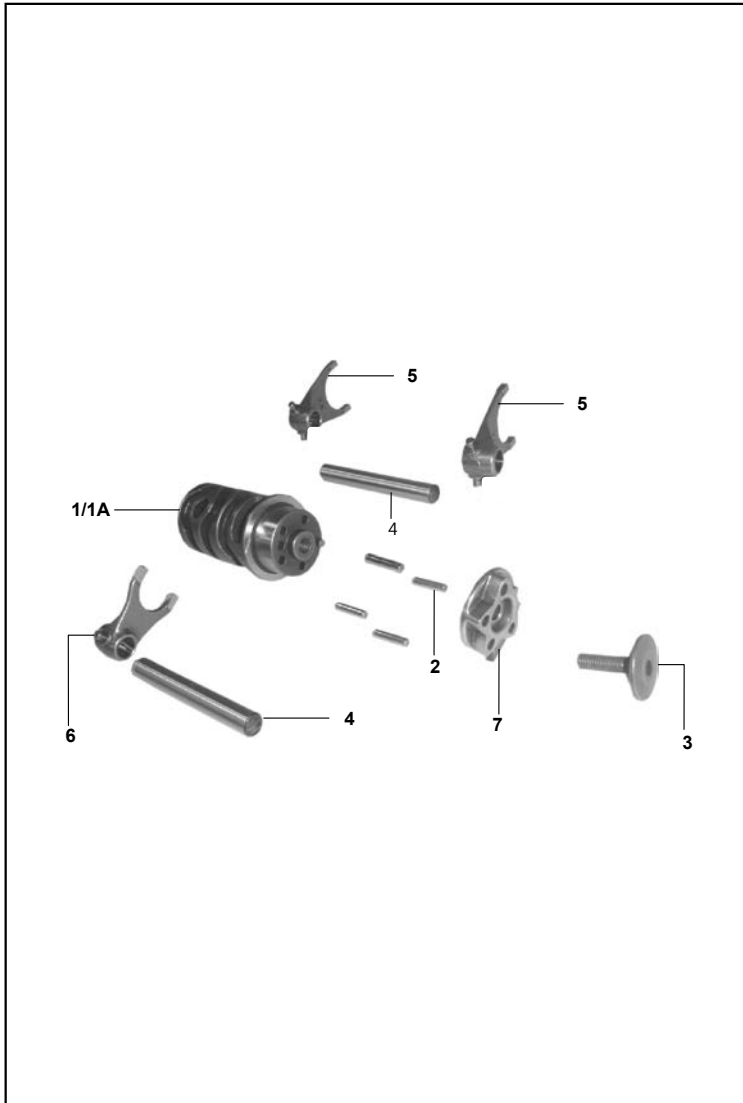


FIG. No.	PARTE No.	DESCRIPCIÓN	CANT. VEH.	OBSERVACIÓN
1	JD561001	Eje Selector Cambios	1	
1A	JE561001		1	Desde Abril 11
2	39099206	Pin Eje Cambios	4	
3	JD561011	Tornillo	1	
4	JD561006	Pasador Horquilla Cambios	2	
5	JD561004	Horquilla Cambios	2	
6	JD561005	Horquilla Cambios (Un Pin)	1	
	JZ561002	Horquilla Cambios (Dos Pines)	1	Desde Abril 11
7	JD561002	Arandela Eje Selector Cambios	1	

FIGURA N° 9 : EJE DE CAMBIOS

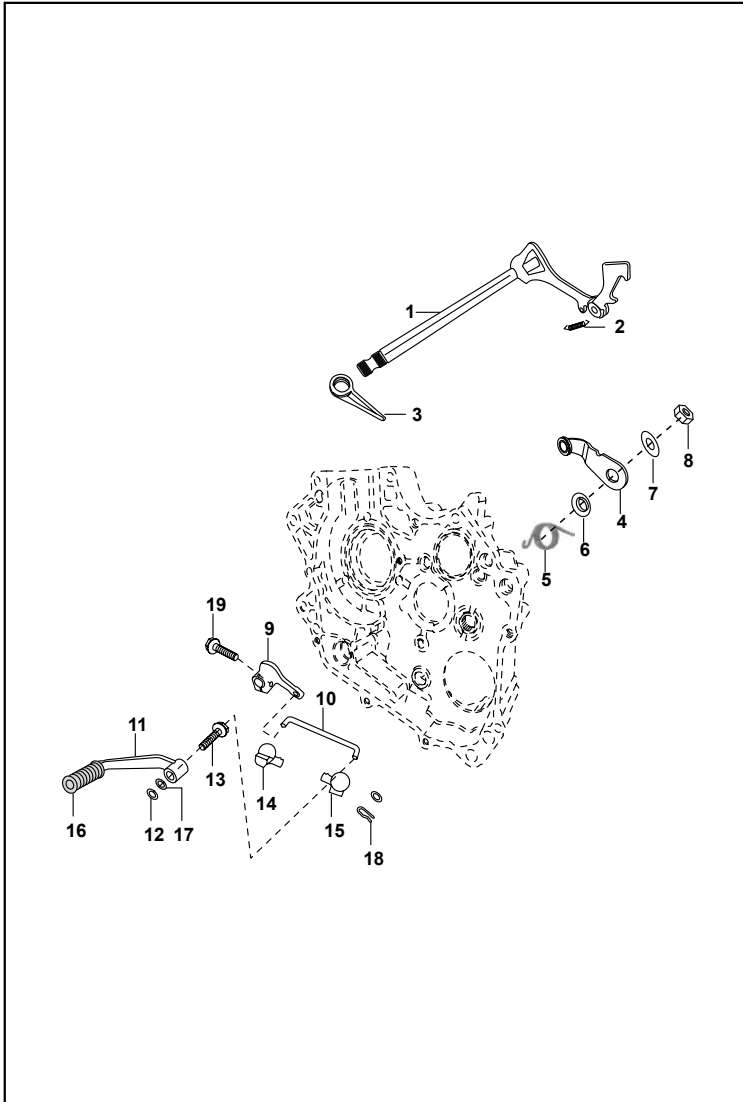


FIG. No.	PARTE No.	DESCRIPCIÓN	CANT. VEH.	OBSERVACIÓN
1	52JZ0264	Eje Cambios	1	
2	JW561206	Resorte Leva Cambios	1	
3	JW561208	Resorte Eje Cambios	1	
4	JD561203	Leva Eje Cambios	1	
5	JD561204	Resorte Leva Cambios	1	
6	JA561209	Arandela Leva Cambios	1	
7	39270411	Arandela	1	
8	39081715	Tuerca	1	
9	JD561411	SopORTE Pedal Cambios	1	
10	JD561413	Posicionador de Cambios	1	
11	JD561414	Pedal Cambios	1	
12	JD561416	Arandela Nylon	2	
13	JC191009	Tornillo Pedal Cambios	1	
14	JD561417	Guardapolvo	1	
15	JD561418	Guardapolvo	1	
16	DH101509	Caucho Pedal Cambios	1	
17	39199819	Retén	2	
18	39080808	Pin	2	
19	39245304	Tornillo Pedal Cambios	1	

FIGURA N° 10 : CARCASA DERECHA

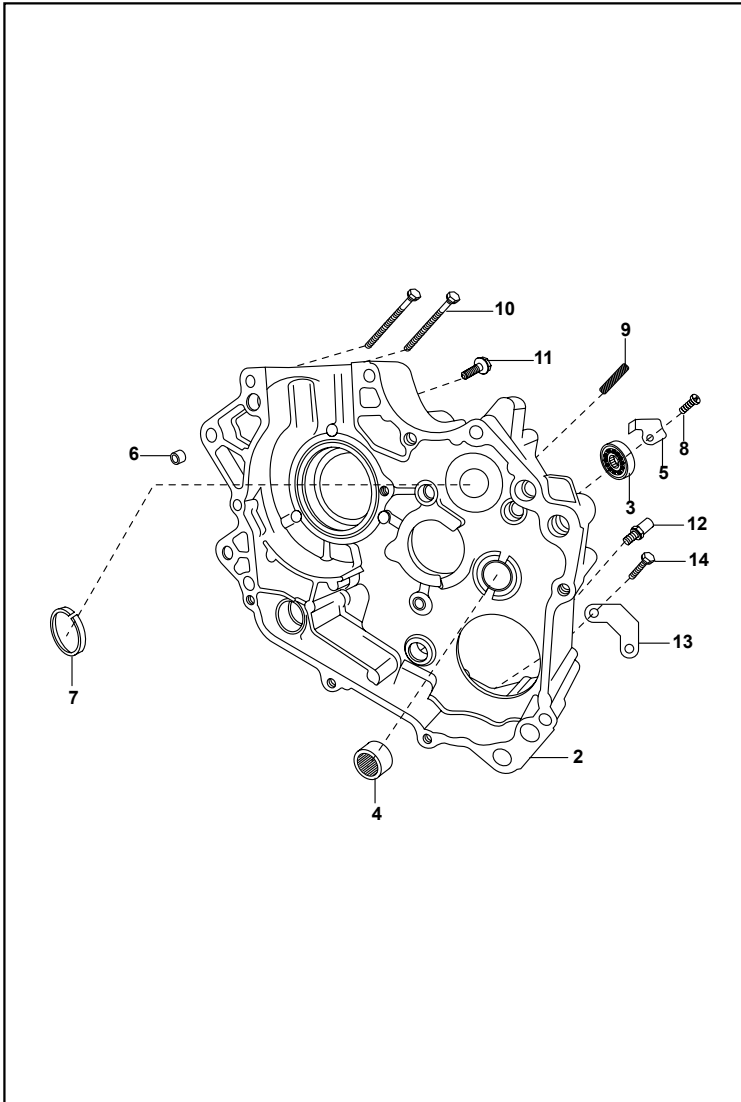


FIG. No.	PARTE No.	DESCRIPCIÓN	CANT. VEH.	OBSERVACIÓN
1	JE501000	Motor Completo	1	No Ilustrado
	JE501001		1	Desde Abril 11
2	36JZ0009	Carcasa Derecha	1	
3	59200036	Rodamiento Bolas Eje Salida	1	
4	JA541011	Rodamiento Agujas	1	
5	JA541010	Platina Carcasa	1	
6	39099906	Pin Guía Carcasa	2	
7	DU101085	Buje Carcasa Derecha	1	
8	DH101380	Tornillo 6x12	1	
9	52JA0027	Tornillo Carcasa	1	Alt. JA541015
10	JA541235	Tornillo	2	Alt. 39174004
11	59040038	Tornillo	1	
12	52JA0029	Tornillo	1	
13	JA541012	Platina Carcasa	1	
14	39196404	Tornillo	2	

FIGURA N° 11 : CARCASA IZQUIERDA

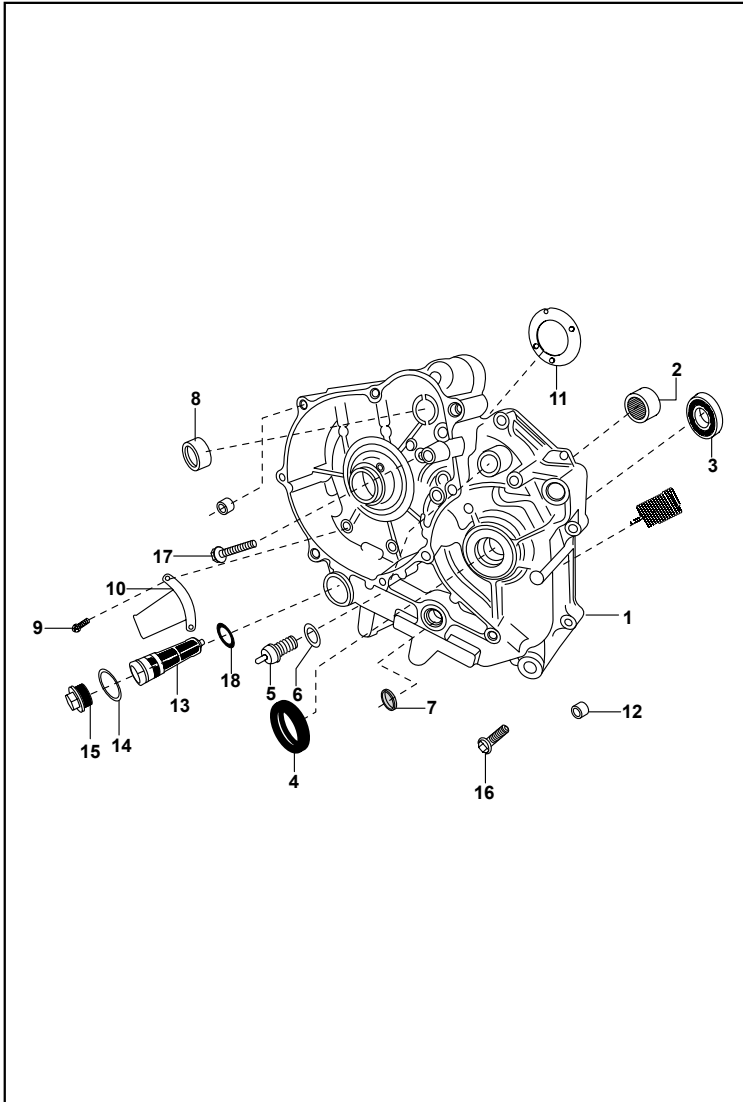


FIG. No.	PARTE No.	DESCRIPCIÓN	CANT. VEH.	OBSERVACIÓN
1	36JZ0011	Carcasa Izquierda	1	
2	39256220	Rodillo Agujas Eje Clutch	1	
3	59200036	Rodamiento Bolas Eje Salida	1	
4	39171519	Retén Caja (22-35-7)	1	
5	31201081	Swiche Neutro	1	
6	DH101784	Empaque Swiche Neutro	1	
7	39219019	Reten Eje Cambios (12-22-9)	1	
8	JA541005	Buje Carcasa	1	
9	39074701	Tornillo Estrella 6x20	2	
10	JA541034	Platina Carcasa	1	
11	JD541000	Antivibrante Cigueñal	1	
12	39099906	Pin Guía Carcasa	2	
13	JA541019	Filtro Aceite	1	
14	59210023	Retén	1	
15	JA541021	Tapón Filtro Aceite	1	
16	59040038	Tornillo	6	
17	39175904	Tornillo 6x55	1	
18	JA541020	Retén	1	

FIGURA N° 12 : CUBIERTA CLUTCH

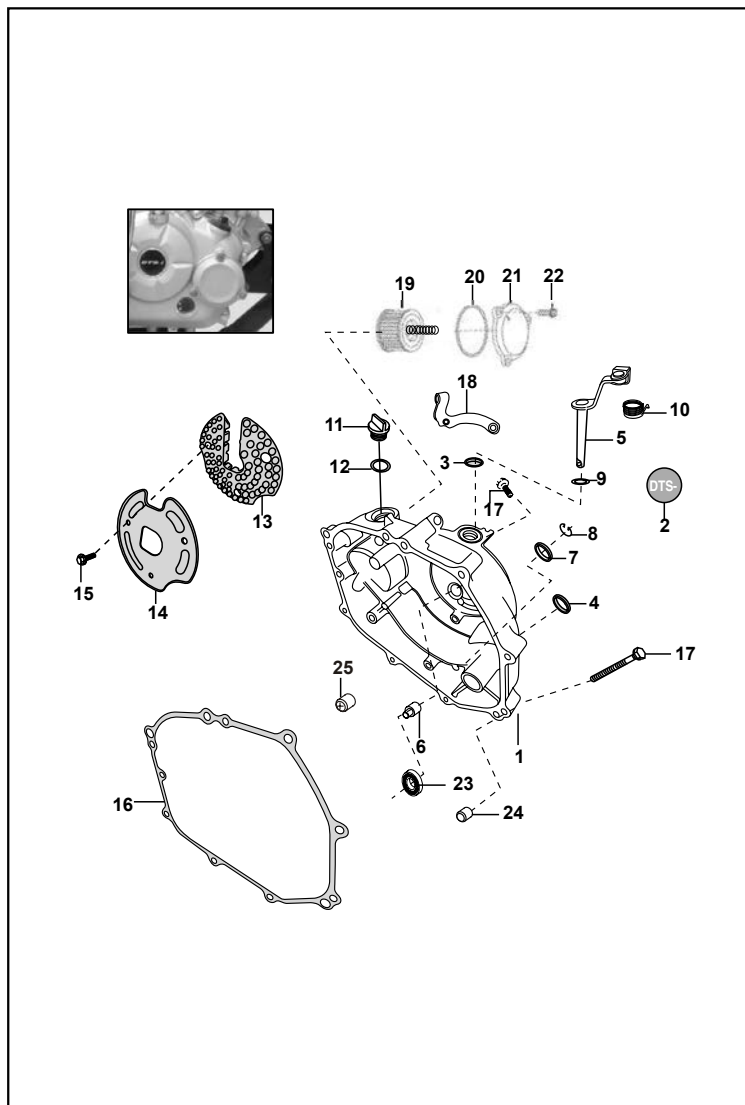


FIG. No.	PARTE No.	DESCRIPCIÓN	CANT. VEH.	OBSERVACIÓN
1	36JZ0013	Tapa Clutch	1	Negra
	36JD0010		1	Gris Tornado
2	JE541211	Calcomanía Tapa Clutch	1	
3	39104119	Retén Eje Leva Clutch (12-20-5.5)	1	
4	30101142	Retén Eje Crank (16-26-7)	1	
5	JV541208	Leva Interna Clutch	1	
6	JE551401	Empujador Clutch	1	
7	DG101418	Visor Nivel Aceite	1	
8	DS101215	Pin Seguridad	1	
9	JA541236	Arandela	1	Alt. 39244311
10	JA541237	Resorte Leva Interna Clutch	1	Alt. DS101123
11	JA541211	Tapon Aceite	1	
12	JA541225	Retén	1	
13	JE541209	Antivibrante Carcasa Clutch	1	
14	JA541216	Platina Antivibrante	1	
15	LAD00018	Tornillo	3	
16	JA541212	Empaque Carcasa Clutch	1	
	36JA0022	Kit Empaques	1	Ref. Pág. N° 62
17	59040038	Tornillo	8	
18	JW541000	Platina Guía Clutch	1	
19	DD121181	Filtro Aceite	1	
20	39167121	Retén	1	
21	JZ541214	Tapa Filtro Aceite	1	
22	39167304	Tornillo	3	
23	14151033	Rodamiento Bolas Clutch	1	
24	39099906	Pin Guía Carcasa	2	
25	JB541201	Boqueres de Lubricación	1	

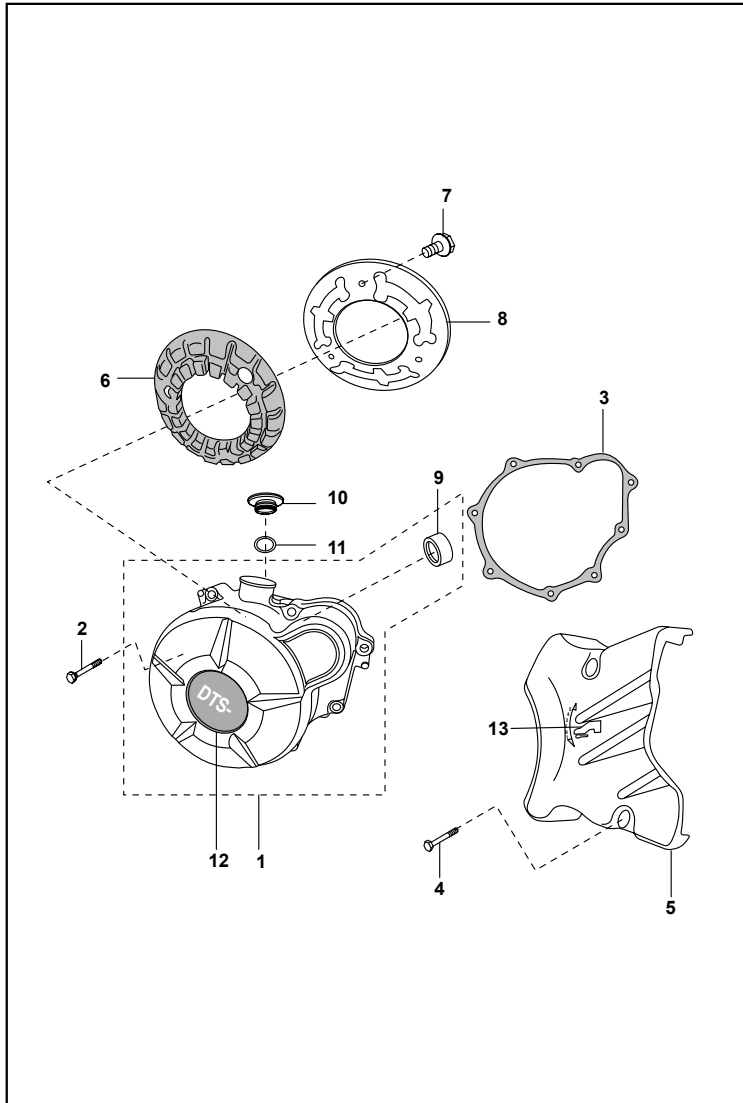
FIGURA N° 13 : CUBIERTA VOLANTE / CUBIERTA CADENA


FIG. No.	PARTE No.	DESCRIPCIÓN	CANT. VEH.	OBSERVACIÓN
1	36JZ0015	Tapa Volante	1	Negra
	36JD0009		1	Gris Tornado
2	39106504	Tornillo	8	
3	JA541205	Junta Tapa Volante	1	
	36JA0022	Kit Empaques	1	Ref. Pág. N° 62
4	59040038	Tornillo	2	
5	JE541207	Cubierta Cadena	1	Negra
	52JE0049		1	Gris Tornado
6	JE541210	Antivibrante Tapa Volante	1	
7	LAD00018	Tornillo	3	
8	JA541221	Platina Antivibrante	1	
9	JA541005	Buje Carcasa	1	
10	JA541233	Tapón	1	
11	30101195	Retén	1	
12	JE541212	Calcomanía Tapa Volante	1	
13	DJ161012	Calcomanía Guía Cambios	1	

FIGURA N° 14 : CLUTCH

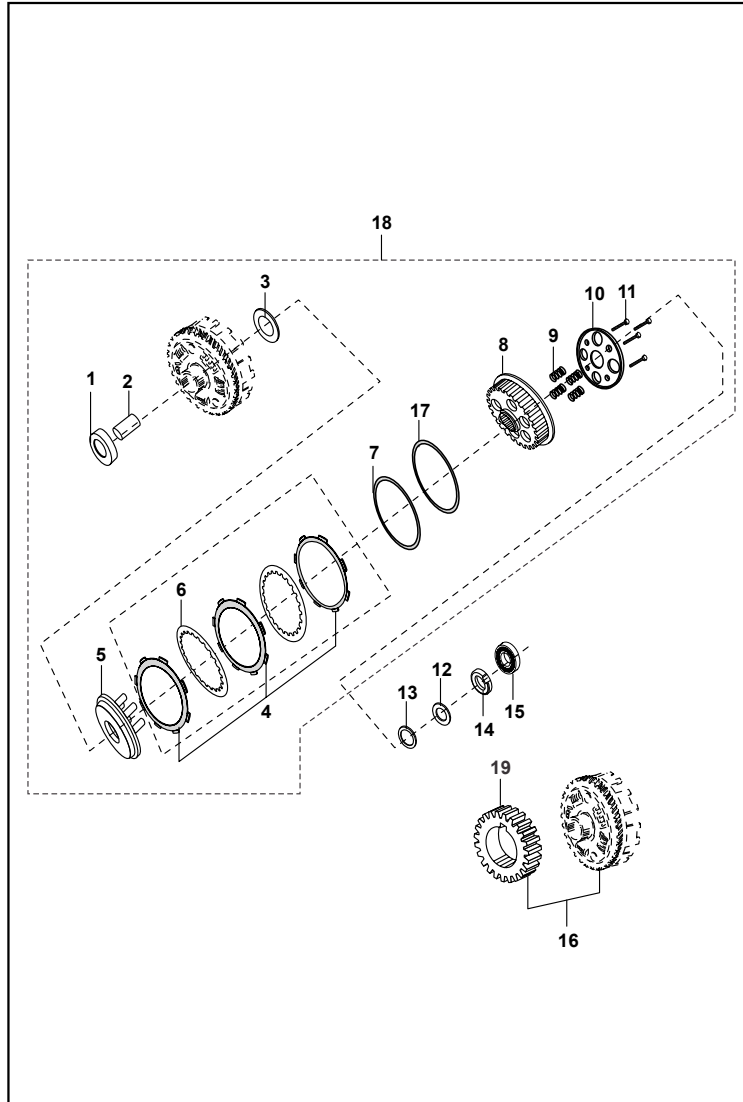


FIG. No.	PARTE No.	DESCRIPCIÓN	CANT. VEH.	OBSERVACIÓN
1	JD551400	Arandela	1	
2	JA551406	Buje Corona Clutch	1	
3	39260011	Arandela Corona Clutch	1	
4	36JE0005	Kit Discos Clutch	1	
5	DP101107	Porta Resorte Clutch	1	
6	DP101111	Disco Separador Clutch	4	
7	DP101243	Arandela Clutch	1	
8	JE551403	Corona Interna Clutch	1	
9	JE551404	Resortes Clutch	4	
10	JE551405	Porta Resorte Clutch	1	
11	39155304	Tornillo Resorte Clutch	4	
12	39220011	Arandela Piñón Primario	1	
13	39024011	Arandela	1	
14	DH101648	Tuerca	1	
15	14151033	Rodamiento Bolas	1	
16	36JE0004	Kit Corona y Piñón Primario	1	Ref. Pág. N° 63
17	DP101114	Separadores Clutch	1	
18	JE551400	Clutch Completo	1	
19	JA531010	Piñón Primario	1	

FIGURA N° 15 : PEDAL CRANK

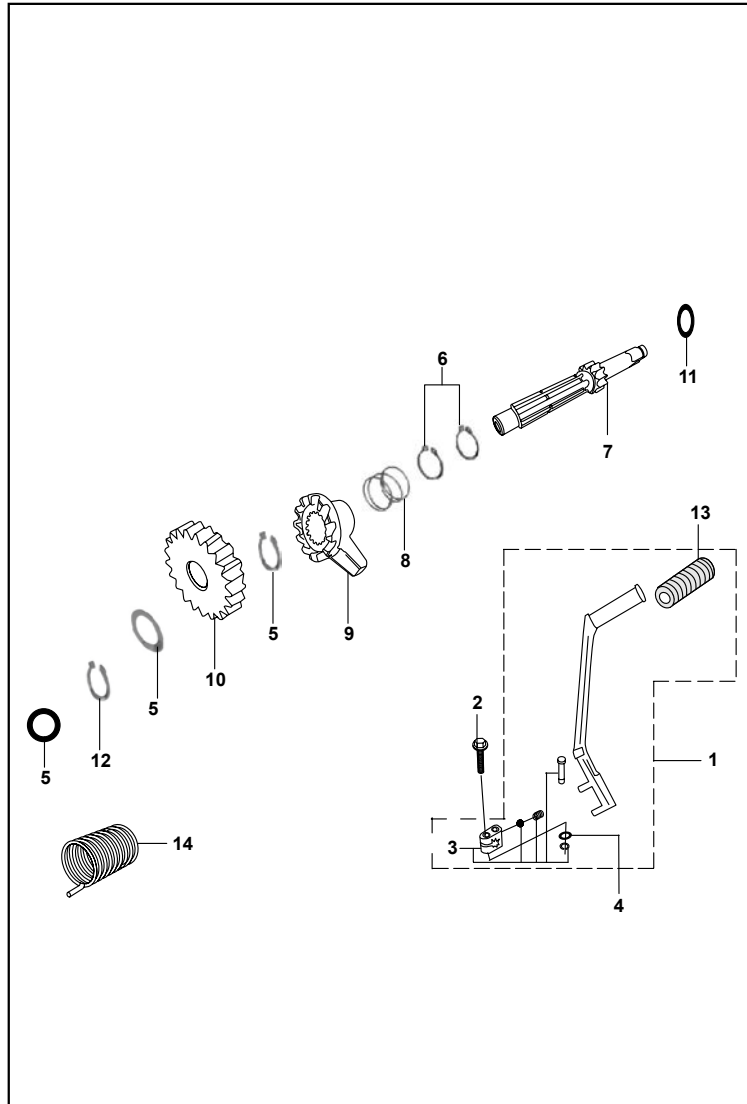


FIG. No.	PARTE No.	DESCRIPCIÓN	CANT. VEH.	OBSERVACIÓN
1	JE621200	Pedal Crank	1	
2	59040025	Tornillo Pedal Crank	1	
3	36DU1007	Kit Moñón Crank	1	Ref. Pág. N° 62
4	22150241	Arandela	1	
5	39099311	Arandela Eje Crank	3	
6	39073817	Pin Eje Primario	2	
7	JD621001	Eje Crank	1	
8	DS101117	Resorte Eje Crank	1	
9	JA621002	Piñón Crank	1	
10	JB621003	Piñón Eje Crank (8.9 mm)	1	Una Línea de Lubricación
	JZ621000	Piñón Eje Crank (8.4 mm)	1	Doble línea de Lubricación
11	JA621006	Arandela Eje Crank	1	
12	39240817	Pin Piñón Crank	1	
13	DD101097	Caucho Pedal Crank	1	
14	JE541008	Resorte Crank	1	

FIGURA N° 16 : CARBURADOR

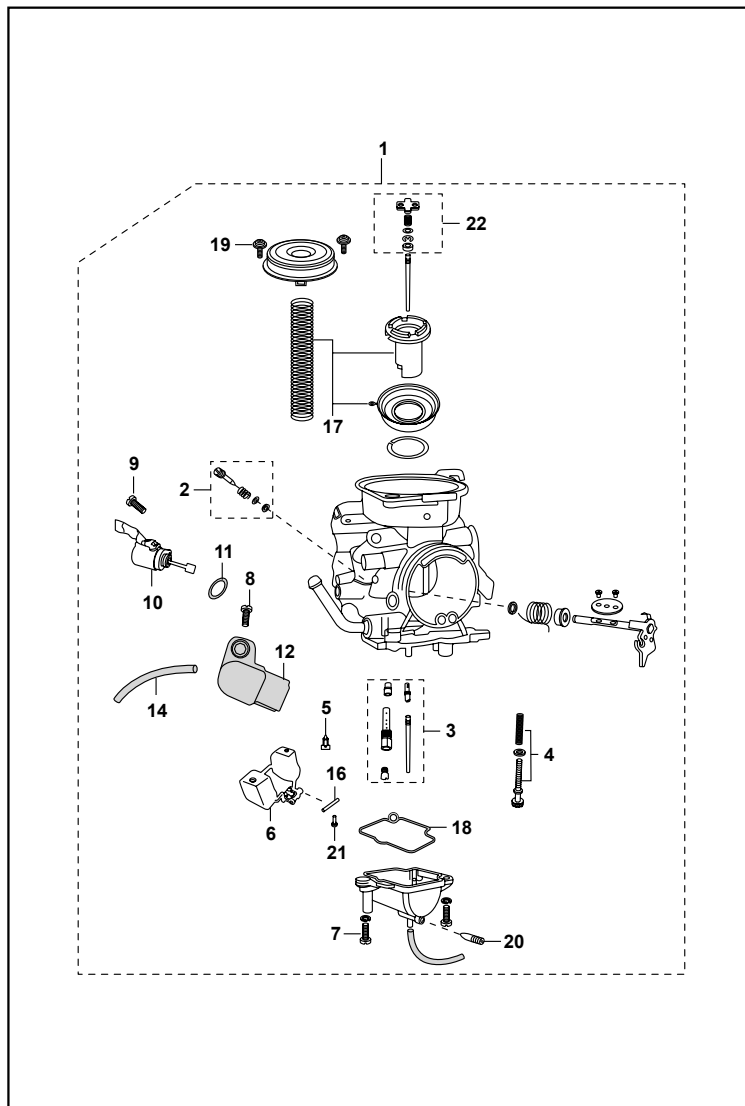


FIG. No.	PARTE No.	DESCRIPCIÓN	CANT. VEH.	OBSERVACIÓN
1	JE581200	Carburador	1	
	JE581230		1	Con TPS
2	36JD0002	Kit Tornillo Aire Carburador	1	Ref. Pág. N° 62
3	36JD0001	Kit Boquereles Carburador	1	Ref. Pág. N° 62
4	DK121041	Kit Tornillo Carburador	1	Ref. Pág. N° 63
5	DH121093	Aguja Flota Carburador	1	
6	DH121059	Flota Carburador	1	
7	DP121067	Tornillo Tasa Carburador	3	
8	JE581220	Tornillo	1	
9	JE581222	Tornillo	1	
10	JE581221	Solenoides	1	
11	JE581215	Retén Solenoide	1	
12	JD581202	Posicionador Acelarador	1	
	JD351800		1	Para JE581230
13	JE581225	Retén	1	
14	JE581223	Conducto	1	
15	JE581224	Conducto	1	No Ilustrado
16	DH121063	Pin Flota Carburador	1	
17	36JD0004	Kit Diafragma Carburador	1	Ref. Pág. N° 63
18	36JD0005	Kit Retenes Carburador	1	Ref. Pág. N° 63
19	JE581219	Tornillo Tapa Carburador	1	
20	JE581218	Tornillo Drenaje	1	
21	DH121064	Tornillo Flota Carburador	1	
22	36JD0006	Kit Aguja Cortina Carburador	1	Ref. Pág. N° 63

FIGURA N° 17 : FILTRO DE AIRE

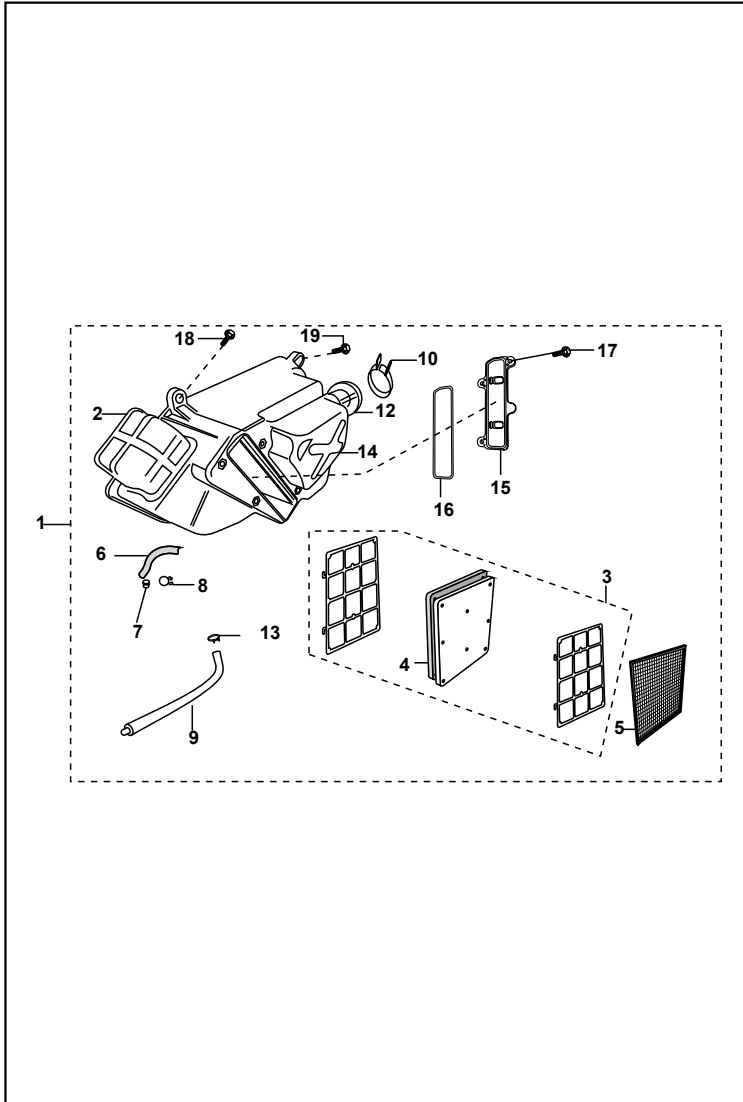


FIG. No.	PARTE No.	DESCRIPCIÓN	CANT. VEH.	OBSERVACIÓN
1	JD581005	Caja Filtro Aire	1	
2	JD581001	Conducto Filtro Aire	1	
3	JA581005	Filtro Aire	1	
4	JA581006	Elemento Filtro Aire	1	
5	JA581009	Rejilla Filtro Aire	1	
6	JA581012	Manguera Caja Filtro Aire	1	
7	DS121126	Tapón	1	
8	DG121002	Abrazadera	1	
9	JA511011	Manguera Desfogue	1	
10	DH121038	Abrazadera	1	
11	JD111012	Soporte	1	No Ilustrado
12	JE581000	Tubo Conector	1	
13	JA511029	Abrazadera	2	
14	JD581007	Tapa Caja Filtro	1	
15	JA581013	Cubierta Caja Filtro	1	
16	JA581011	Retén Tapa Filtro Aire	1	
17	39177304	Tornillo	4	
18	JA521019	Tornillo	2	
19	39167704	Tornillo 6x45	1	

FIGURA Nº 18 : SILENCIADOR

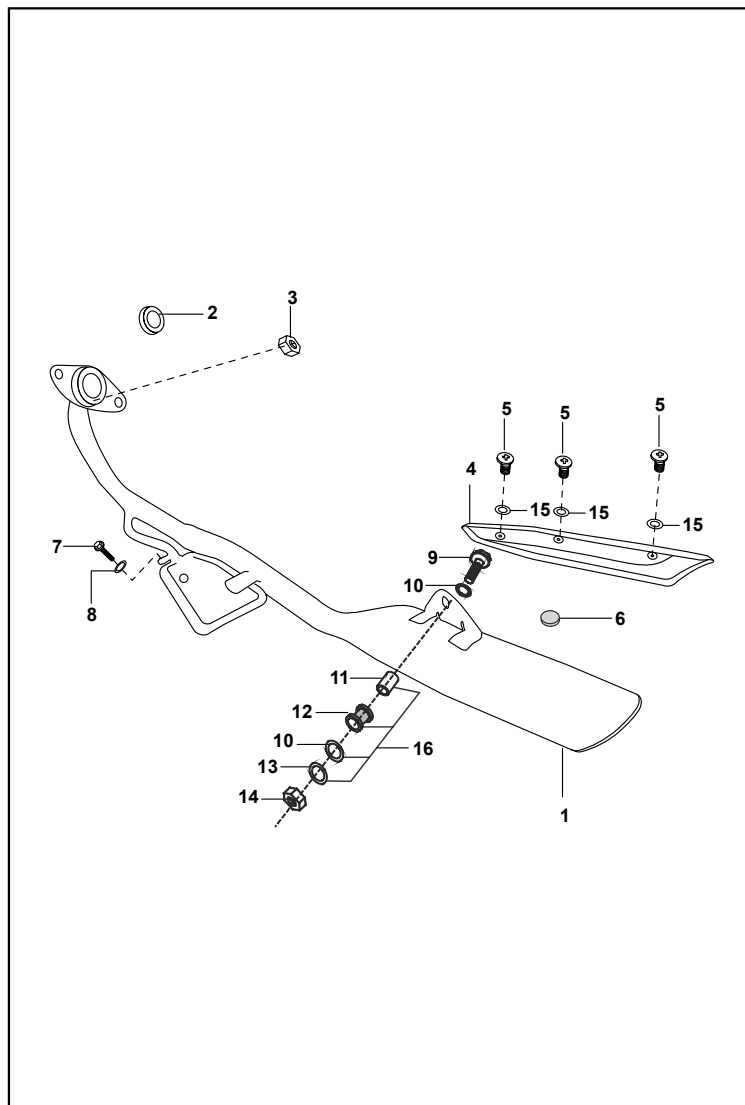


FIG. No.	PARTE No.	DESCRIPCIÓN	CANT. VEH.	OBSERVACIÓN
1	JD591056	Silenciador Completo	1	
2	CB101114	Junta Tubo Escape	1	
	36JA0022	Kit de Empaques	1	Ref. Pág. Nº 62
3	JA591040	Tuerca	2	
4	JD591026	Protector Silenciador	1	
5	DH101395	Tornillo	3	
6	JW591030	Antivibrante	1	
7	39275404	Tornillo	1	
8	39249211	Arandela	1	
9	DK101314	Tornillo	1	
10	JB113005	Arandela	2	
11	DH161157	Buje Silenciador	1	
12	DH161155	Antivibrante	1	
13	39020111	Arandela 10 mm.	1	
14	DD161071	Tuerca 10 mm.	1	
15	DH101301	Arandela	3	
16	36DK0009	Kit Bujes Silenciador	1	

FIGURA N° 19 : BOMBA DE ACEITE

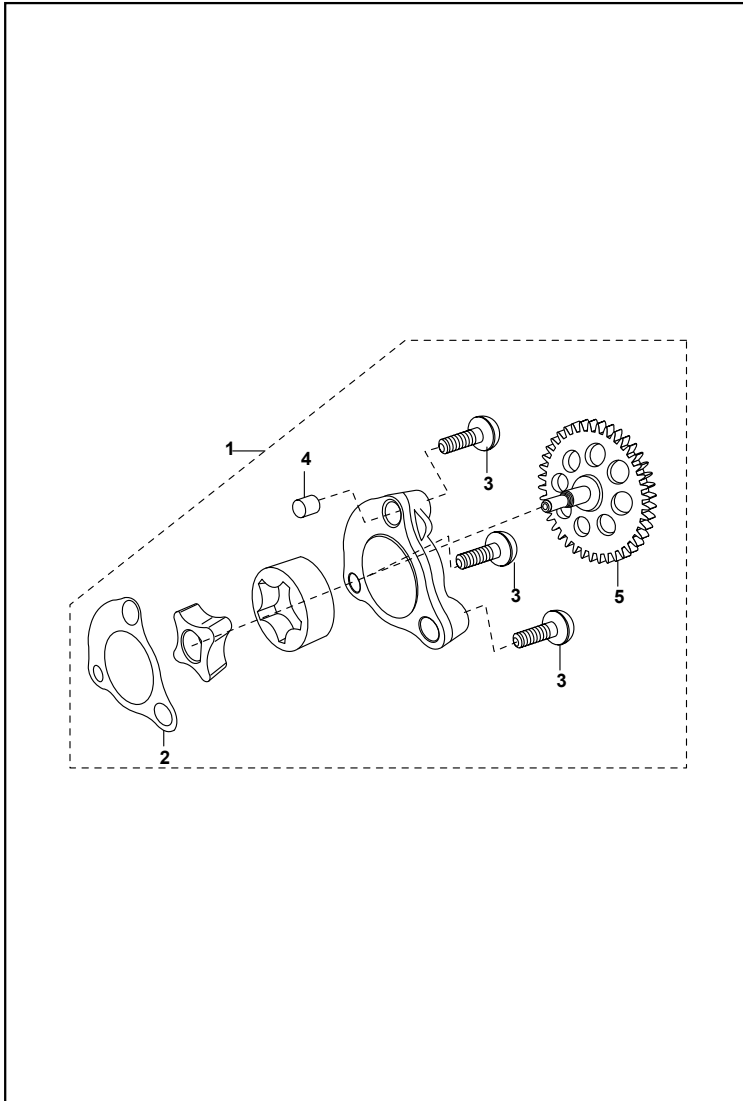


FIG. No.	PARTE No.	DESCRIPCIÓN	CANT. VEH.	OBSERVACIÓN
1	52JA0023	Bomba Aceite	1	
2	JA541016	Junta Bomba Aceite	1	
3	FD101078	Tornillo Bomba Aceite	3	
4	39099206	Pin Eje Selector	2	
5	JA541018	Piñón Bomba Aceite	1	

FIGURA N° 20 : MOTOR DE ARRANQUE

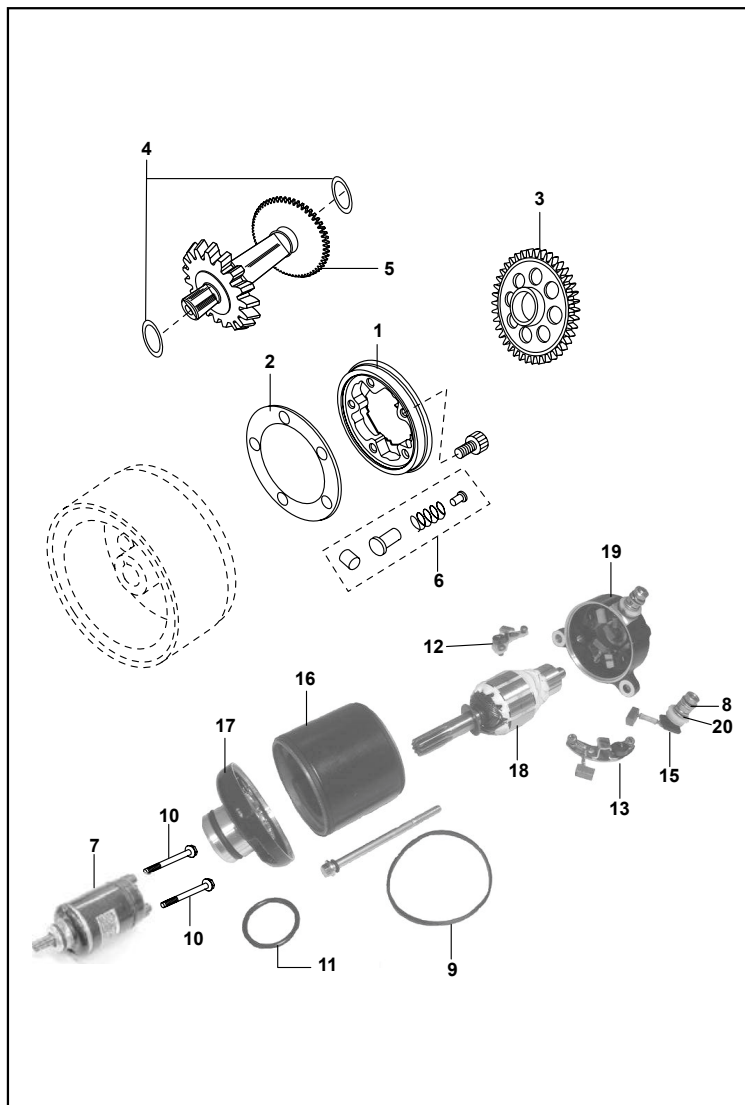


FIG. No.	PARTE No.	DESCRIPCIÓN	CANT. VEH.	OBSERVACIÓN
1	JA621414	Clutch de una Vía	1	
2	DH101781	Platina	1	
3	JA621410	Piñón Arranque	1	
4	JA621402	Arandela Piñón Arranque	2	
5	JA621406	Piñón Bendix	1	
6	36JW0014	Kit Reparación Motor Arranque	1	Ref. Pág. N° 63
7	JA351600	Arranque Electrico	1	
8	JA351613	Anillo Retenedor	1	
9	JA351606	Anillo Retenedor	2	Marca F
	JA351626		2	Marca L-T
10	JA521019	Tornillo	2	
11	JA351602	Anillo Retenedor	1	Marca F
	JA351627		1	Marca L-T
12	JA351608	Porta Escobilla Positiva	1	
13	JA351609	Porta Escobilla Negativa	1	Marca F
	JA351618		1	Marca L-T
14	JA351624	Resorte Escobillas	1	No Ilustrado
15	JA351619	Terminal	1	
16	JA351605	Carcasa Motor Arranque	1	
17	JA351601	Tapa Delantera Motor Arranque	1	Marca F
	JA351616		1	Marca T
18	JA351607	Inducido	1	
19	JA351611	Tapa Trasera Motor Arranque	1	
20	JA351612	Anillo Retén	1	

FIGURA N° 21 : MAGNETO / C.D.I. / PLATO DE BOBINAS

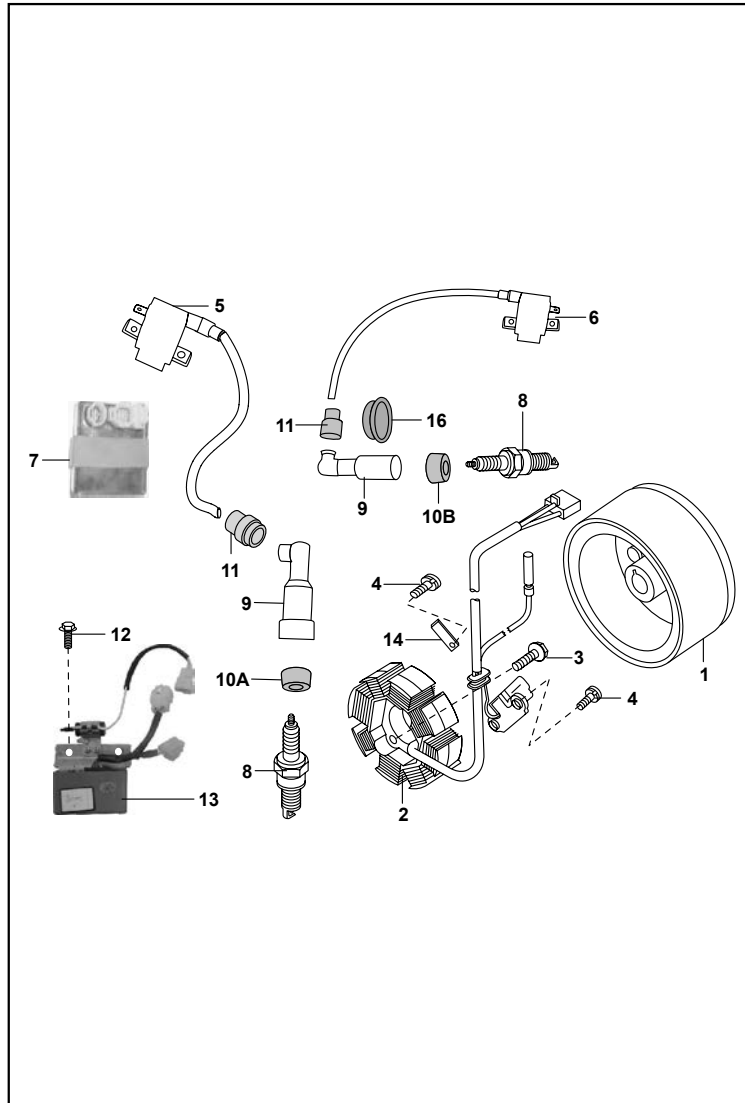


FIG. No.	PARTE No.	DESCRIPCIÓN	CANT. VEH.	OBSERVACIÓN
1	JE351002	Volante	1	
2	JP351007	Plato Bobinas	1	
3	39167504	Tornillo	2	
4	39074601	Tornillo	3	
5	JE351203	Bobina de Alta Izquierda	1	
6	JE351204	Bobina de Alta Derecha	1	
7	JE351200	CDI	1	
8	DD111018	Bujía Champion P-RZ9HC	2	
9	DD111048	Capuchón Bujía Izquierdo	1	
	DH111015	Capuchón Bujía Derecho	1	
10A	DD111011	Antivibrante Capuchón Bujía Izq.	1	
10B	DH111013	Antivibrante Capuchón Bujía Der.	1	
11	DD111012	Capuchón Bujía	2	
12	39194304	Tornillo	2	
13	JW402001	Regulador	1	
14	JA541028	Platina	1	
15	59040014	Tornillo	4	No Ilustrado
16	JD351206	Antivibrante Capuchón Bujía	1	

FIGURA N° 22 : SILLÍN

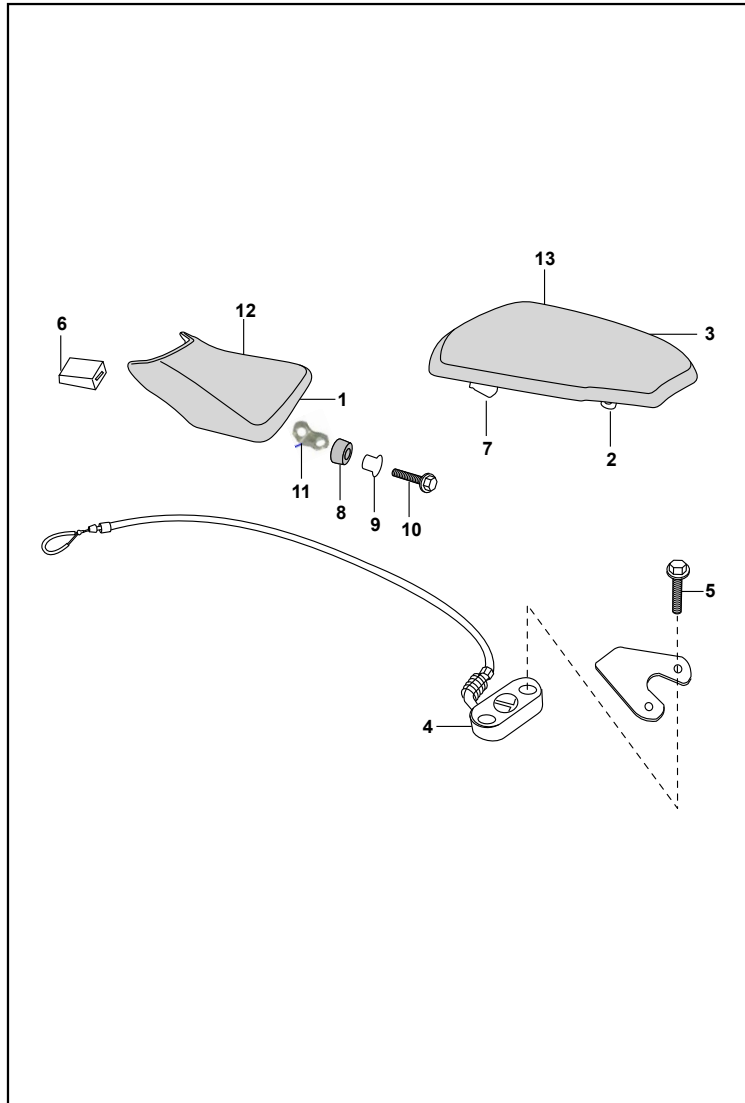


FIG. No.	PARTE No.	DESCRIPCIÓN	CANT. VEH.	OBSERVACIÓN
1	JD191000	Sillín Del. (Platina Horizontal)	1	Hasta Sep. 2011
	JD191012	Sillín Del. (Platina Vertical)	1	Desde Oct. 2011
2	DS211005	Antivibrante Sillín	6	
3	JD191003	Sillín Trasero	1	
4	DK211008	Seguro Sillín	1	
5	39190204	Tornillo	2	
6	DK211007	Antivibrante Sillín	1	
7	JD191006	Antivibrante Sillín	2	
8	JD191007	Antivibrante Sillín	1	
	DJ181064		1	Para JD191012
9	JD191008	Buje	1	
	DJ181029		1	Para JD191012
10	DJ181077	Tornillo	1	Para JD191000
	KADA0618	Tornillo	1	Para JD191012
11	JD113807	Platina	1	Para JD191012
12	40359E	Forro de Sillín Delantero	1	
	59942E		1	Edición Pulsarmania
	5723		1	Edición Pulsar GP
	5747		1	Edición Pulsar Racing
	5802		1	Modelo 2014
13	40360E	Forro de Sillín Trasero	1	
	59945E		1	Edición Pulsarmania
	5724		1	Edición Pulsar GP
	5748		1	Edición Pulsar Racing
	5803		1	Modelo 2014

FIGURA N° 23 : PARTES DEL CHASIS

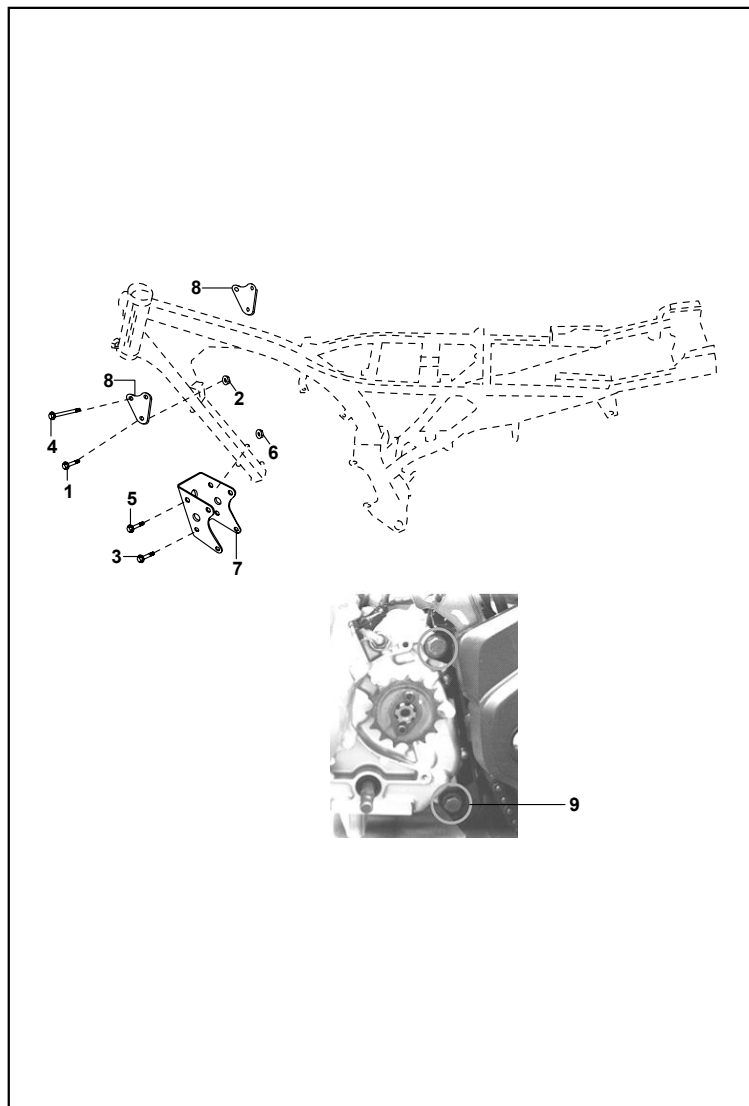


FIG. No.	PARTE No.	DESCRIPCIÓN	CANT. VEH.	OBSERVACIÓN
1	JA113403	Tornillo M10x10	2	
2	39197015	Tuerca	7	
3	39231204	Tornillo	3	
4	39249804	Tornillo	1	
5	JA113404	Tornillo	3	
6	39272315	Tuerca	2	
7	JA113402	Soporte Delantero Motor	1	
8	JD113400	Soporte Motor	2	
9	39270204	Tornillo	1	

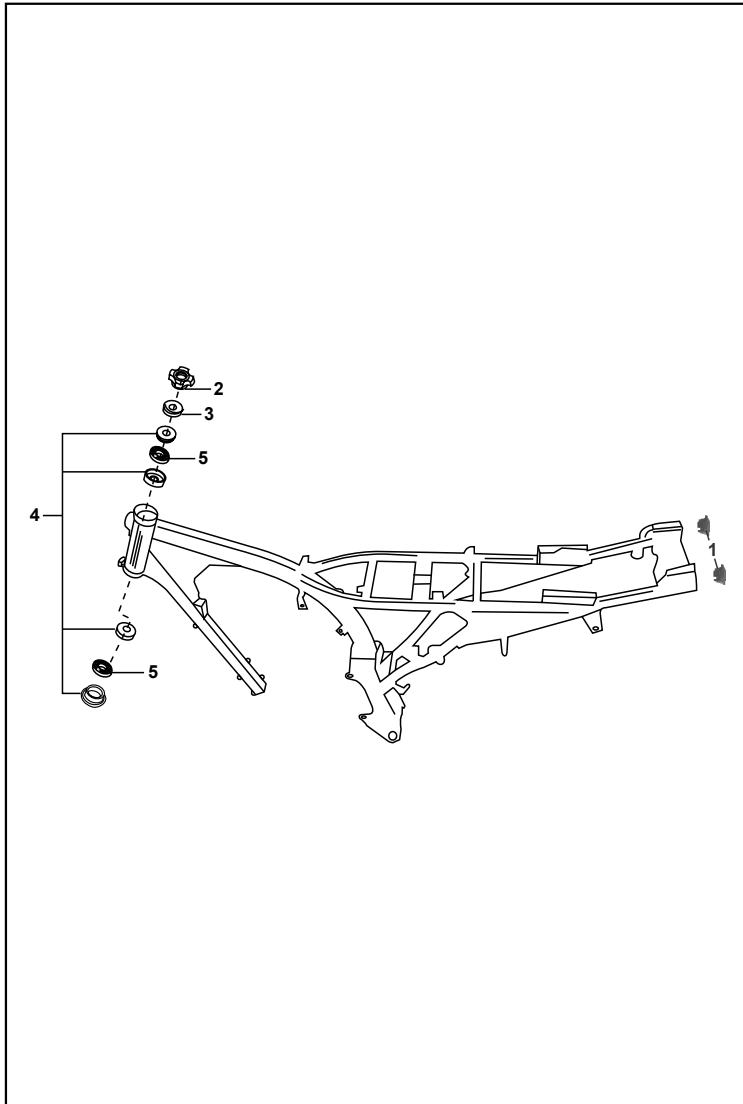
FIGURA N° 24 : CHASIS

FIG. No.	PARTE No.	DESCRIPCIÓN	CANT. VEH.	OBSERVACIÓN
1	JB111033	Tapón Chasis	2	
2	30181011	Tuerca Espiga	1	
3	DH181014	Guardapolvo Chasis	1	
4	36314001	Kit Cunas Dirección	1	Ref. Pág. N° 62
5	36314002	Kit Balines (46 Balines)	1	

FIGURA N° 25 : AMORTIGUADOR TRASERO / BRAZO OSCILANTE

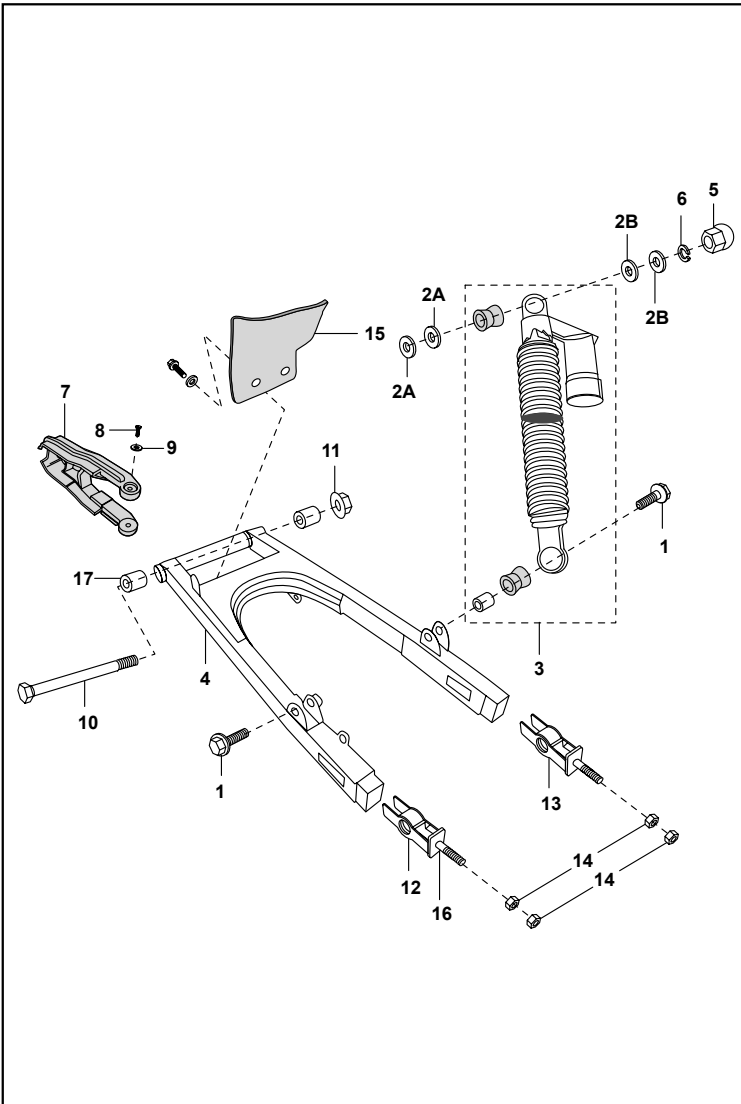


FIG. No.	PARTE No.	DESCRIPCIÓN	CANT. VEH.	OBSERVACIÓN
1	JB122016	Tornillo	2	
2A	JB122011	Arandela	4	
2B	JB122010	Arandela	4	
3	JD122003	Amortiguador Trasero	2	
4	JD122008	Brazo Oscilante	1	
5	JB122009	Tuerca Amortiguador	2	
6	39272612	Arandela	2	
7	JD122013	Guía Cadena	1	
8	39055302	Tornillo	2	
9	39045411	Pin	2	
10	JD122002	Pasador Brazo Oscilante	1	
11	JB131019	Tuerca Pasador Brazo Oscilante	1	
12	DJ151036	Tensor Cadena Izquierdo	1	
13	DJ151037	Tensor Cadena Derecho	1	
14	39029215	Tuerca 4 mm.	4	
15	DS171014	Protector Brazo Oscilante	1	
16	DJ151047	Platina Tensor Cadena	2	
17	DP171006	Buje Brazo Oscilante	2	

FIGURA N° 26 : REPOSAPIE CONDUCTOR / PASAJERO

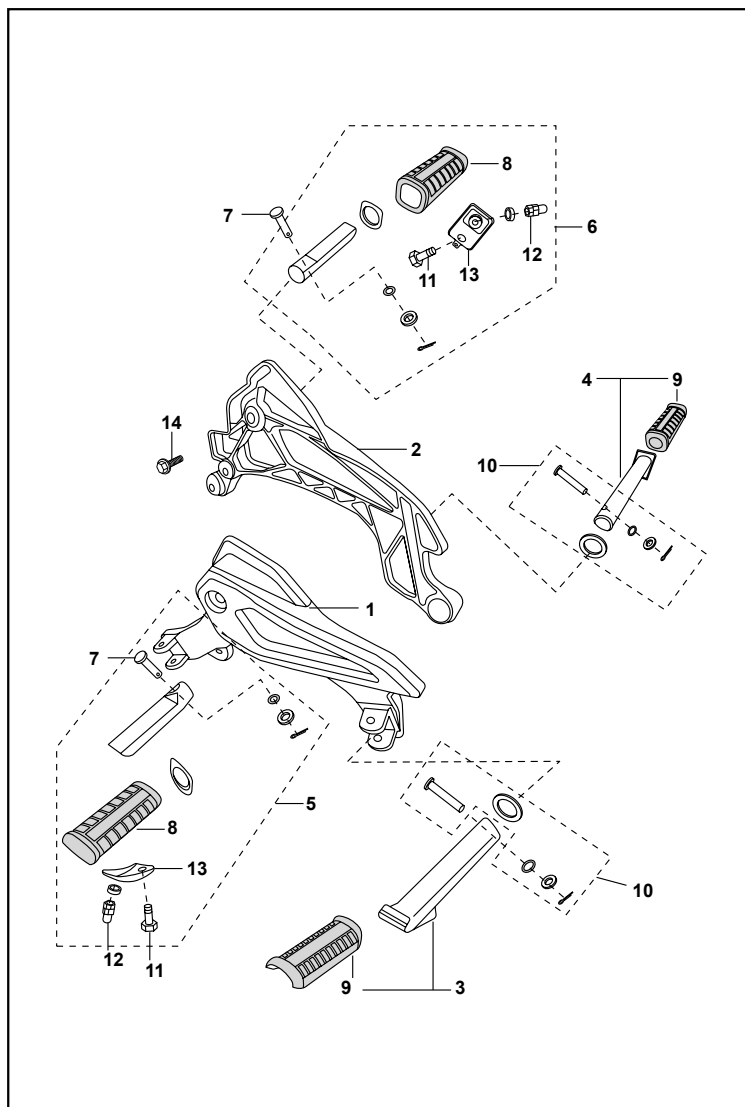


FIG. No.	PARTE No.	DESCRIPCIÓN	CANT. VEH.	OBSERVACIÓN
1	JD113026	Soporte Reposapie Izquierdo	1	Negro
	JD113035		1	Gris Tornado
2	JD113027	Soporte Reposapie Derecho	1	Negro
	JD113036		1	Gris Tornado
3	DJ161128	Reposapie Pasajero Izquierdo	1	
4	DJ161129	Reposapie Pasajero Derecho	1	
5	JD113031	Reposapie Conductor Izquierdo	1	
6	JD113032	Reposapie Conductor Derecho	1	
7	DH161157	Pin	4	
8	DH161053	Caucho Reposapie Conductor	2	
9	DJ161122	Caucho Reposapie	2	
10	36DK0013	Kit Pin Soporte Reposapie	2	Ref. Pág. N° 62
11	22150451	Tornillo	2	
12	39128215	Tuerca	2	
13	DH161056	Platina Soporte Reposapie	2	
14	39258204	Tornillo Inf. Soporte Reposapie	2	

FIGURA N° 27 : GUARDABARRO TRASERO

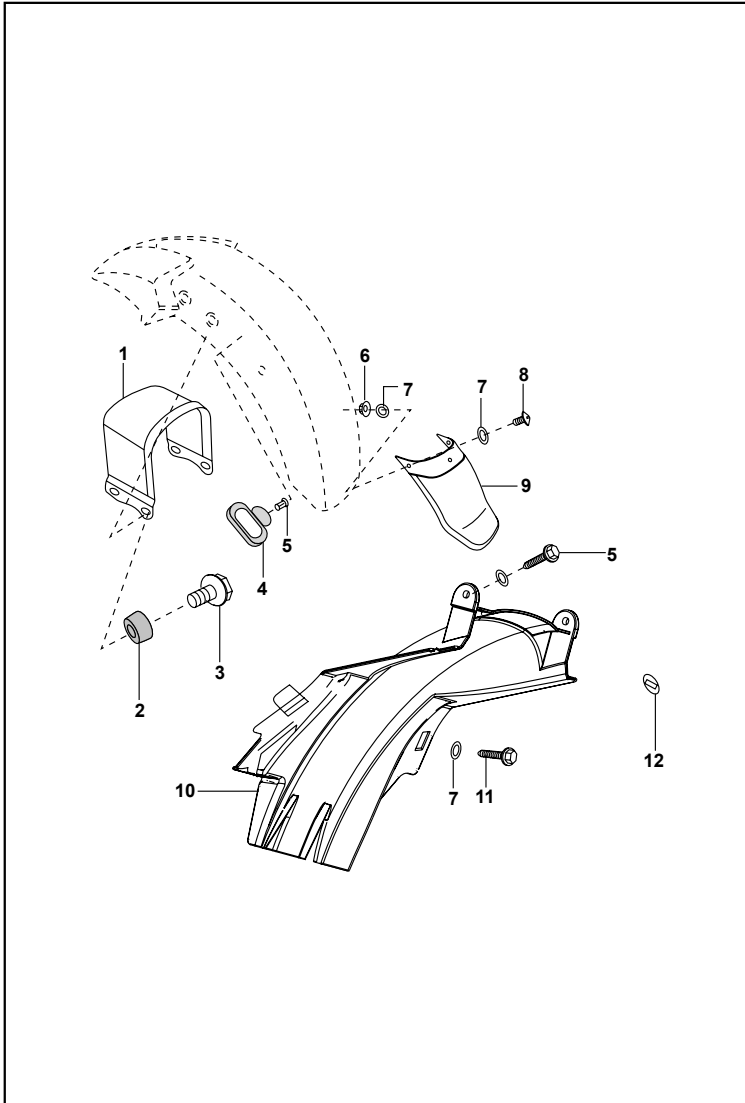


FIG. No.	PARTE No.	DESCRIPCIÓN	CANT. VEH.	OBSERVACIÓN
1	JD181401	Soporte Guardabarro	1	
2	DJ161091	Antivibrante Guardabarro	4	
3	DG181008	Tornillo	4	
4	DS161125	Guía Cable	1	
5	DJ161069	Pin Guía Cable	1	
6	39032615	Tuerca 4 mm.	3	
7	39024211	Arandela 6 mm.	3	
8	39242001	Tornillo	3	
9	JD181402	Cola Guardabarro Delantero	1	
10	JD181003	Guardafango Trasero	1	
11	39191204	Tornillo	1	
12	DL161015	Antivibrante Stop	2	
13	JD131809	Abrazadera	1	No Ilustrado
14	JD181000	Guardapolvo Izquierdo	1	No Ilustrado
15	JD181001	Guardapolvo Derecho	1	No Ilustrado
16	JD181002	Antivibrante	1	No Ilustrado

FIGURA N° 28 : GATO CENTRAL / GATO LATERAL

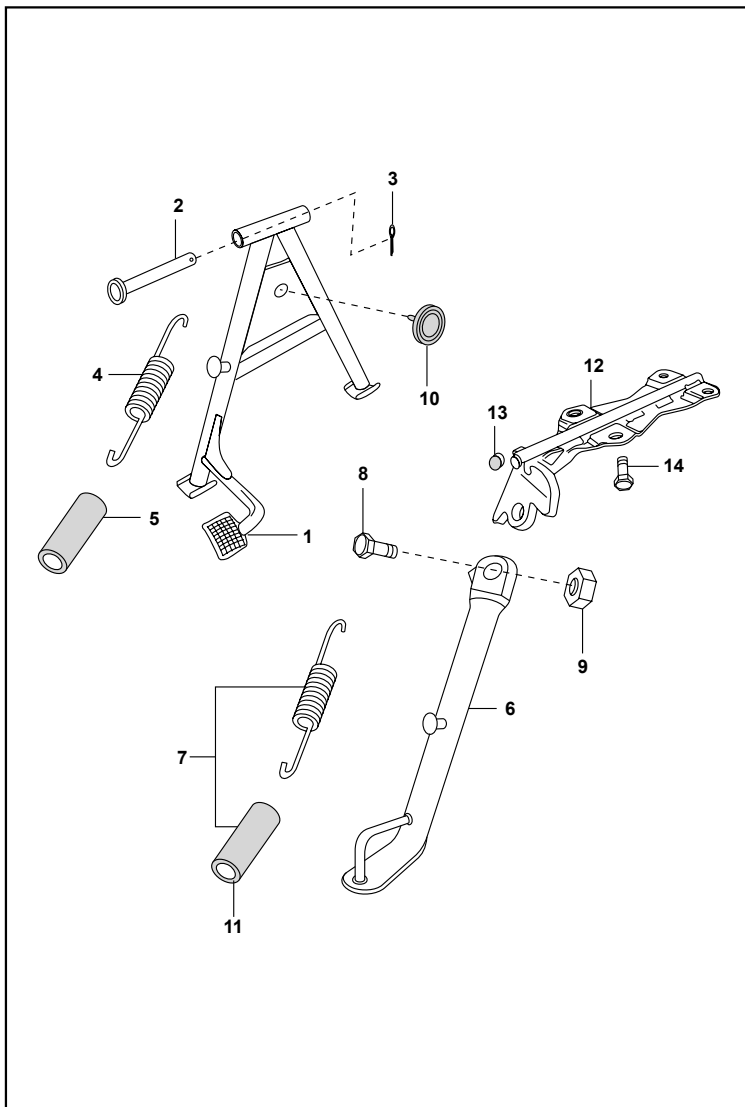


FIG. No.	PARTE No.	DESCRIPCIÓN	CANT. VEH.	OBSERVACIÓN
1	JW113200	Gato Central	1	
2	JA113201	Eje Gato Central	1	
3	39079708	Pin Pasador	1	
4	DH161239	Resorte Gato Central	1	
5	DH161145	Antivibrante Resorte Gato	1	
6	JD113200	Gato Lateral	1	
7	DH161240	Resorte Gato Lateral	1	
8	DF161102	Tornillo	1	
9	39042215	Tuerca Seguridad 10 mm.	1	
10	DG161124	Antivibrante	1	
11	DH161146	Antivibrante Resorte Gato	1	
12	JD113201	Soporte Gato Lateral	1	
13	DH161309	Tapon Soporte Gato Lateral	2	
14	JA113011	Tornillo	4	

FIGURA N° 29 : LLANTAS / RINES

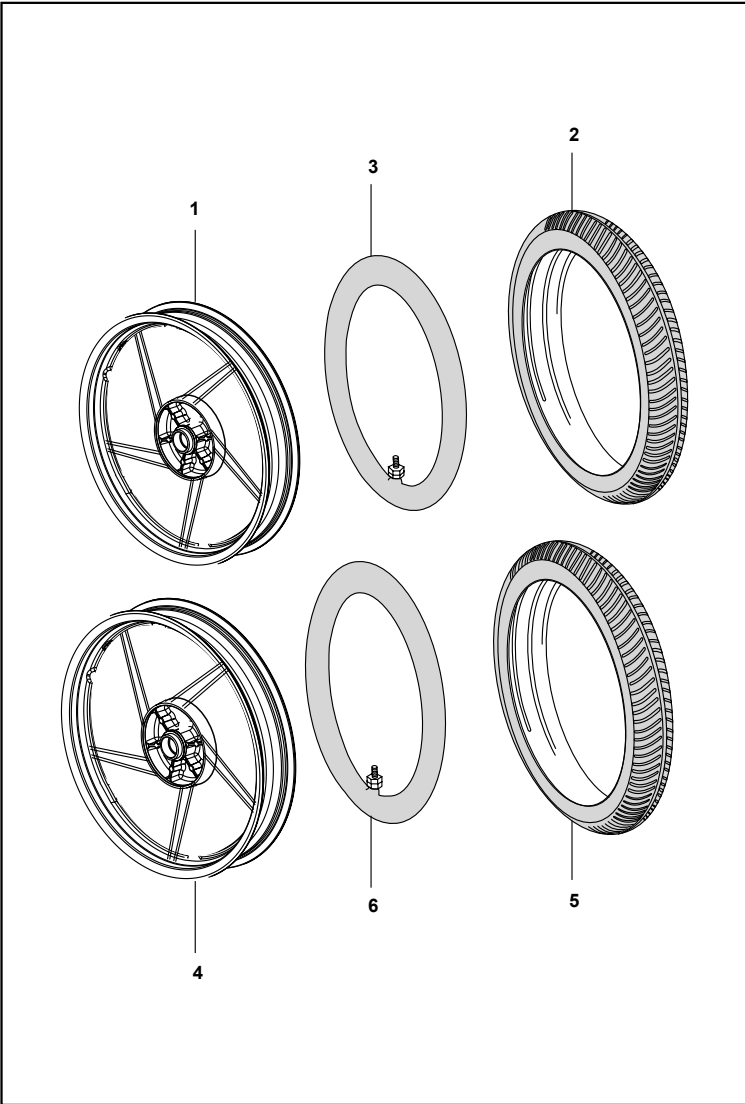


FIG. No.	PARTE No.	DESCRIPCIÓN	CANT. VEH.	OBSERVACIÓN
1	JD131002	Rin Delantero 1.40x17	1	
2	41070-2717-NR2/18	Llanta 275x17 NR2	1	IRC
	41070-2717-NR53/18	Llanta 275x17 NR53	1	IRC
	41070-2717-SP1/19	Llanta 275x17 SP1	1	MAXING
3	41075-2717/18	Neumatico 275/300x17	1	IRC
4	JW131210	Rin Trasero 2.15x17	1	
5	41070-1017-NR73/18	Llanta 100/80-17 NR73	1	IRC
6	41075-3217/18	Neumatico 325/350/410x17	1	IRC

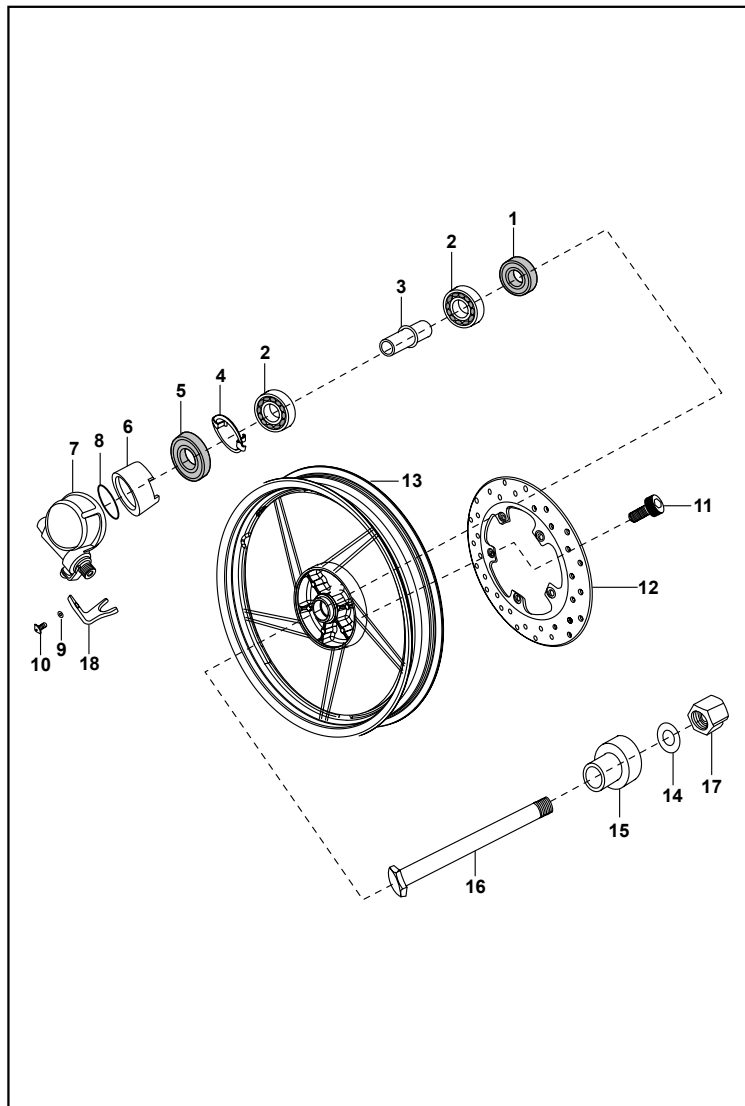
FIGURA N° 30 : DISCO DE FRENO DELANTERO


FIG. No.	PARTE No.	DESCRIPCIÓN	CANT. VEH.	OBSERVACIÓN
1	30151033	Retén Eje Delantero	1	
2	39268820	Rodamiento Bolas Rin Delantero	2	
3	DE151006	Buje	1	
4	DE151012	Arandela	1	
5	DE151008	Retén	1	
6	DJ151094	Rotor Velocímetro	1	
7	JN131603	Caja Sensor de Velocímetro	1	Para Cable Sin O'ring
	DH201081		1	Para Cable Con O'ring
8	59210019	Retén	1	
9	39090012	Arandela 5 mm.	1	
10	39084001	Tornillo 3x6	1	
11	DG151049	Tornillo	5	
12	JD131810	Disco Freno Delantero	1	
13	JD131002	Rin Delantero	1	
14	JB131018	Arandela	1	
15	JN131003	Buje	1	
16	JB131017	Eje Rueda Delantero	1	
17	JB131019	Tuerca Eje Rueda Delantera	1	
18	30151118	Platina	1	

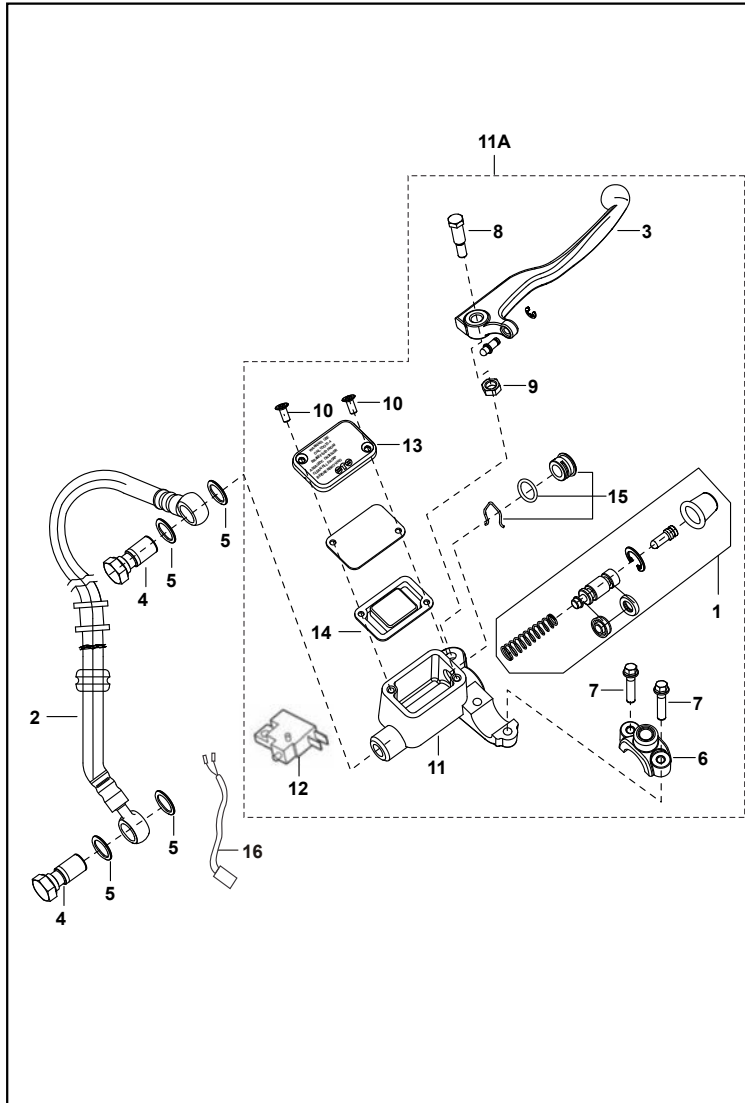
FIGURA N° 31 : BOMBA FRENO DELANTERO


FIG. No.	PARTE No.	DESCRIPCIÓN	CANT. VEH.	OBSERVACIÓN
1	DJ191023	Kit Empaquetadura Bomba Freno	1	
2	JD131808	Manguera Freno Delantera	1	
3	DJ191059	Leva Freno	1	
4	DE191011	Tornillo	2	
5	DE191010	Arandela	4	
6	DE191033	Abrazadera Bomba Freno	1	
7	39212104	Tornillo	2	
8	DJ191029	Tornillo Leva Freno	1	
9	DJ191030	Tuerca Leva Freno	1	
10	DJ191031	Tornillo Tapa Bomba Freno	2	
11	DJ191032	Cilindro Bomba Freno	1	
11A	DJ191058	Bomba Freno Delantera Comp.	1	
12	DJ201109	Swiche Stop	1	
13	DE191029	Tapa Bomba Freno	1	
14	DE191028	Diafragma Bomba Freno	1	
15	36DH1902	Pin y Retén Bomba Freno	1	
16	DJ201108	Cable Swiche Stop	1	
17	JD131809	Guía Manguera Freno	1	No Ilustrado

FIGURA N° 32 : CALIPER DELANTERO

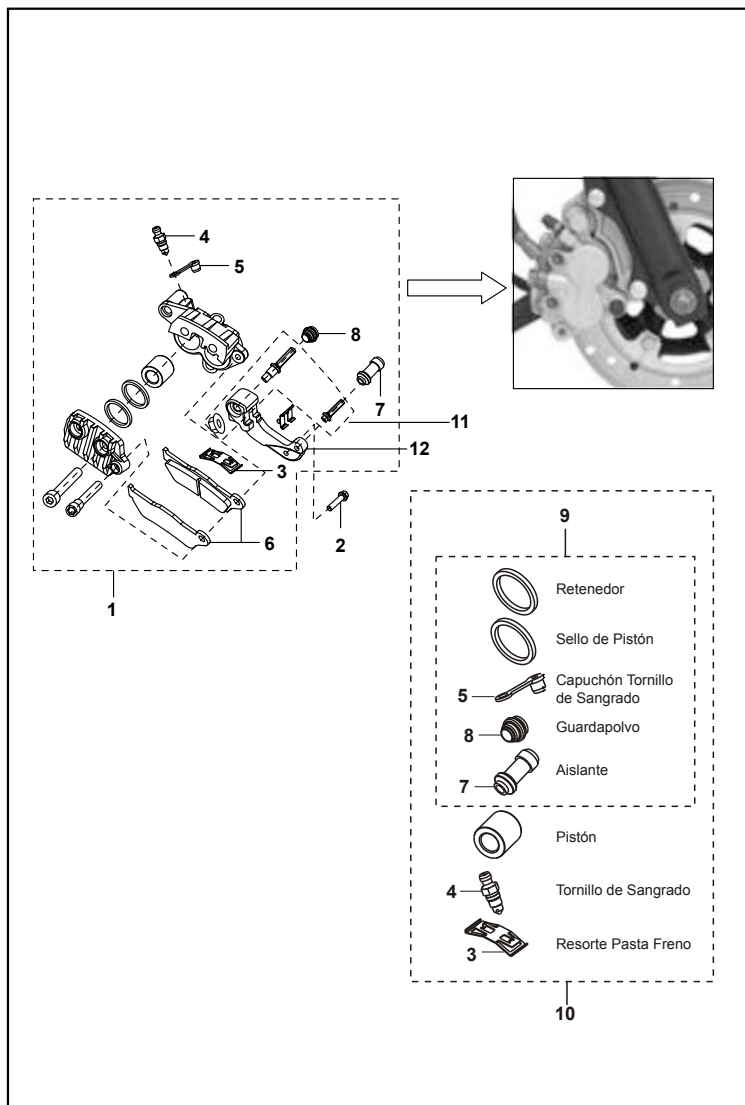


FIG. No.	PORTE No.	DESCRIPCIÓN	CANT. VEH.	OBSERVACIÓN
1	JN131806	Caliper	1	Gris
	JD131813		1	Negro
2	59040025	Tornillo	2	Alt. DJ161280
3	DE151048	Resorte Pasta Freno	1	
4	DE151046	Tornillo	1	
5	DE151047	Guardapolvo	1	
6	JW131807	Pastas Freno	1	
7	DJ151072	Antivibrante	1	
8	DJ151073	Antivibrante	1	
9	DJ151074	Kit Empaquetadura Caliper	1	
10	DJ151075	Kit Empaquetadura Caliper	1	
11	JW131810	Pin	1	
12	DE151033	Soporte Caliper	1	

FIGURA N° 33 : RUEDA TRASERA (1/2)

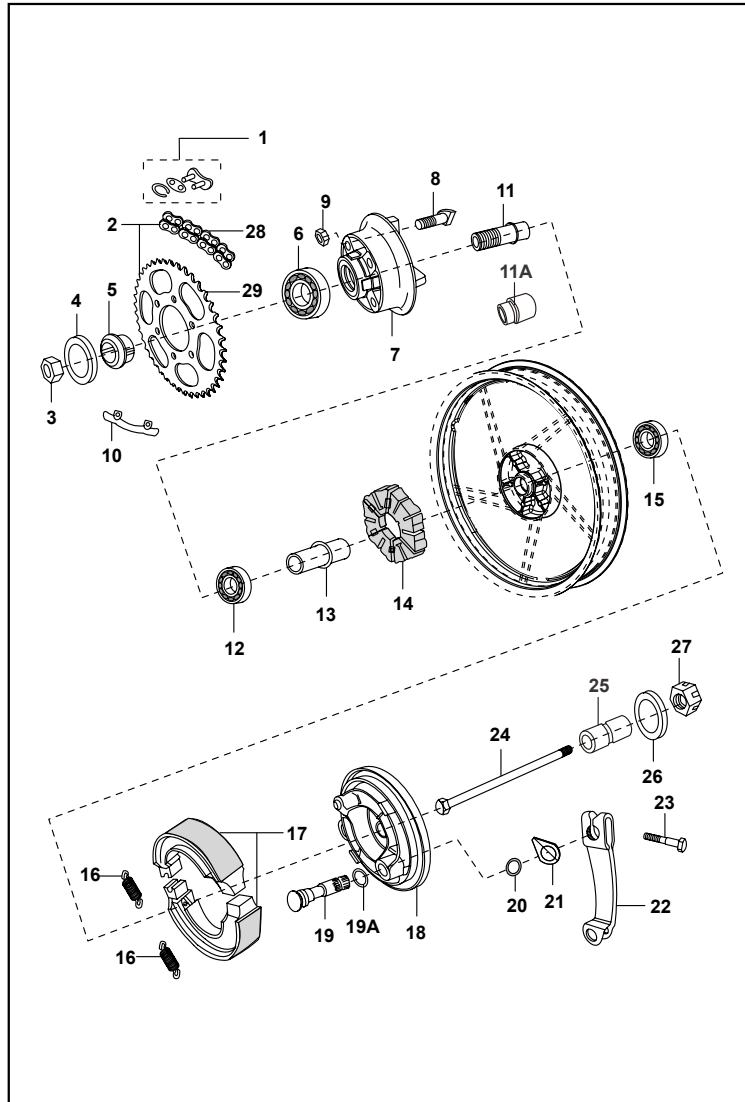


FIG. No.	PARTE No.	DESCRIPCIÓN	CANT. VEH.	OBSERVACIÓN
1	JD141003	Empate Cadena	1	Con O'ring
	DX151081	Empate Cadena (Sin O'ring)	1	Opcional
2	36JE0014	Kit Sprocket y Cadena (Con O'ring)	1	Ref. Pág. N° 63
*	36JE0007	Kit Sprocket y Cadena (Sin O'ring)	1	Ref. Pág. N° 63
3	39080115	Tuerca Porta Sprocket	1	
4	LDB00001	Arandela	1	
5	DJ151035	Buje Porta Sprocket	1	Para DJ151033
5A	JD131210		1	Para JD131212
6	39224020	Rodamiento Bolas Porta Sprocket	1	
7	JN131203	Porta Sprocket	1	
8	DS151073	Tornillo Sprocket	4	
9	39079415	Tuerca 10 mm.	4	
10	DS151074	Arandela	2	
11	DJ151033	Buje Porta Sprocket	1	Largo
11A	JD131212		1	Corto
12	39268620	Rodamiento Bolas Rin Trasero	1	
13	30151075	Buje Rueda Trasera	1	
14	DJ151088	Antivibrante Rueda Trasera	1	Alt. JG131219
15	39268720	Rodamiento Bolas Rin Trasero	1	
16	30151069	Resorte Banda Freno	2	
17	30151068	Banda Freno Trasero	2	Asbesto
	JN131812		2	No Asbesto
18	DJ151092	Plato Porta Banda Trasero	1	
19	30151011	Leva Porta Banda Freno	1	
19A	39072211	Retén	1	
20	30151038	Retén	1	
*	Opcional			

FIGURA N° 33 : RUEDA TRASERA (2/2)

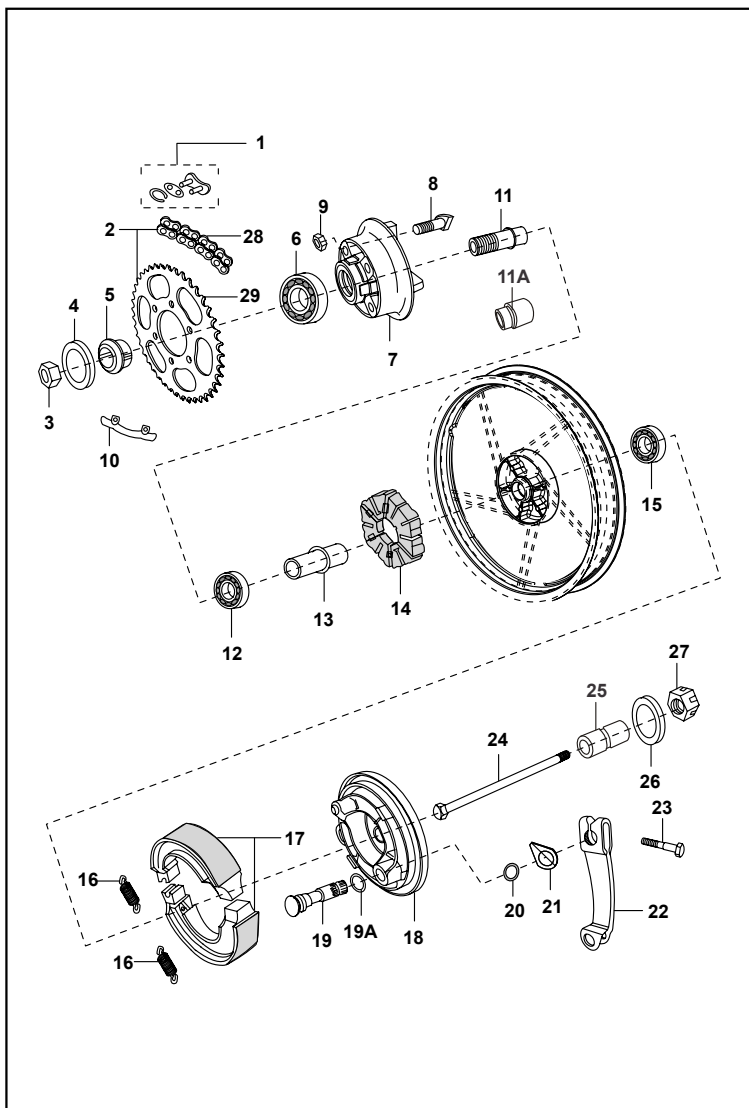


FIG. No.	PARTE No.	DESCRIPCIÓN	CANT. VEH.	OBSERVACIÓN
21	DD151009	Arandela	1	
22	JD131601	Leva Porta Banda Freno	1	
23	39077504	Tornillo 6x30	1	
24	JN131211	Eje	1	Largo 30 cms
	JD131213		1	Largo 28 cms
25	DX151022	Buje Rueda Trasera	1	
26	LDB00002	Arandela	1	
27	DJ171033	Tuerca	1	
28	JD141001	Cadena 420x130L	1	Con O`ring
*	JD141000		1	Sin O`ring
29	DJ151086	Sprocket 43T	1	
*	Opcional			

FIGURA N° 34 : PEDAL FRENO TRASERO

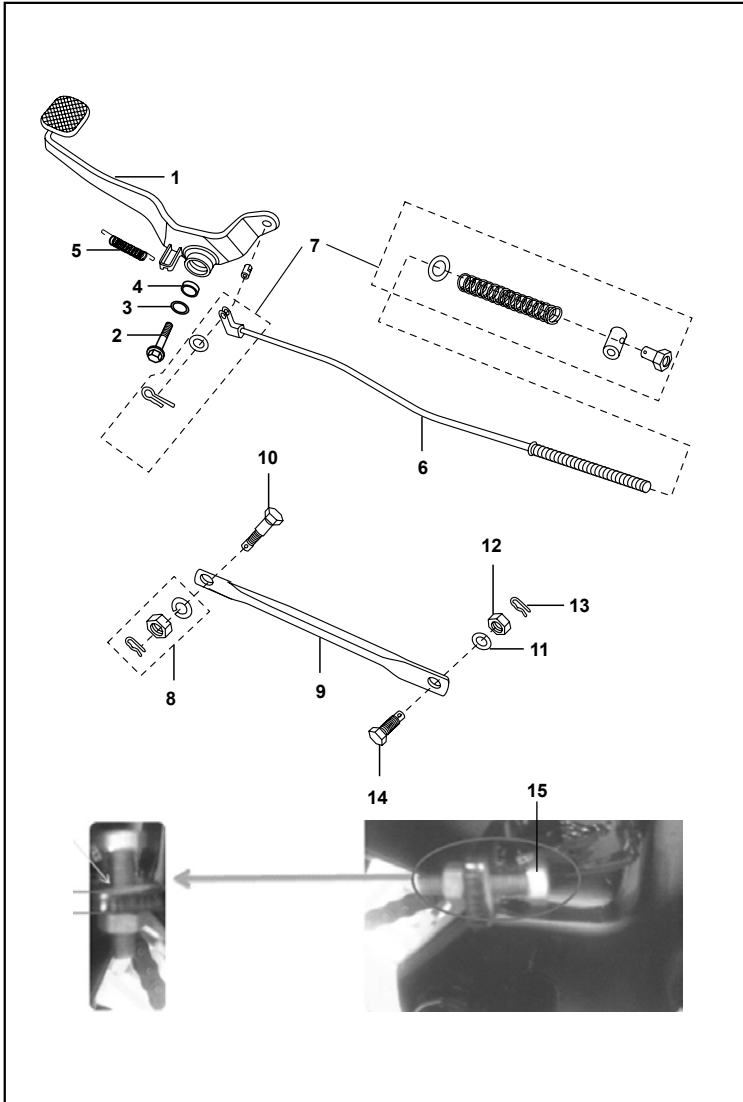


FIG. No.	PARTE No.	DESCRIPCIÓN	CANT. VEH.	OBSERVACIÓN
1	JD161000	Pedal Freno	1	
2	JC191009	Tornillo Pedal Freno	1	
3	JK161000	Arandela	1	
4	39199819	Retén	2	
5	JD161002	Resorte Pedal Freno	1	
6	JD161003	Varilla Freno	1	
7	36DK0017	Kit Pin y Resorte Varilla Freno	1	
8	36DK0018	Kit Pin y Tuerca Varilla de Torque	1	
9	JD122004	Varilla de Torque	1	
10	DH151029	Tornillo Varilla de Torque	1	
11	39078912	Arandela Presión	2	
12	39069415	Tuerca 6 mm.	2	
13	39080708	Pin	2	
14	30151096	Tornillo Freno	1	
15	LAA00004	Tornillo Ajuste Pedal Freno	1	

FIGURA N° 35 : MANUBRIO (1/2)

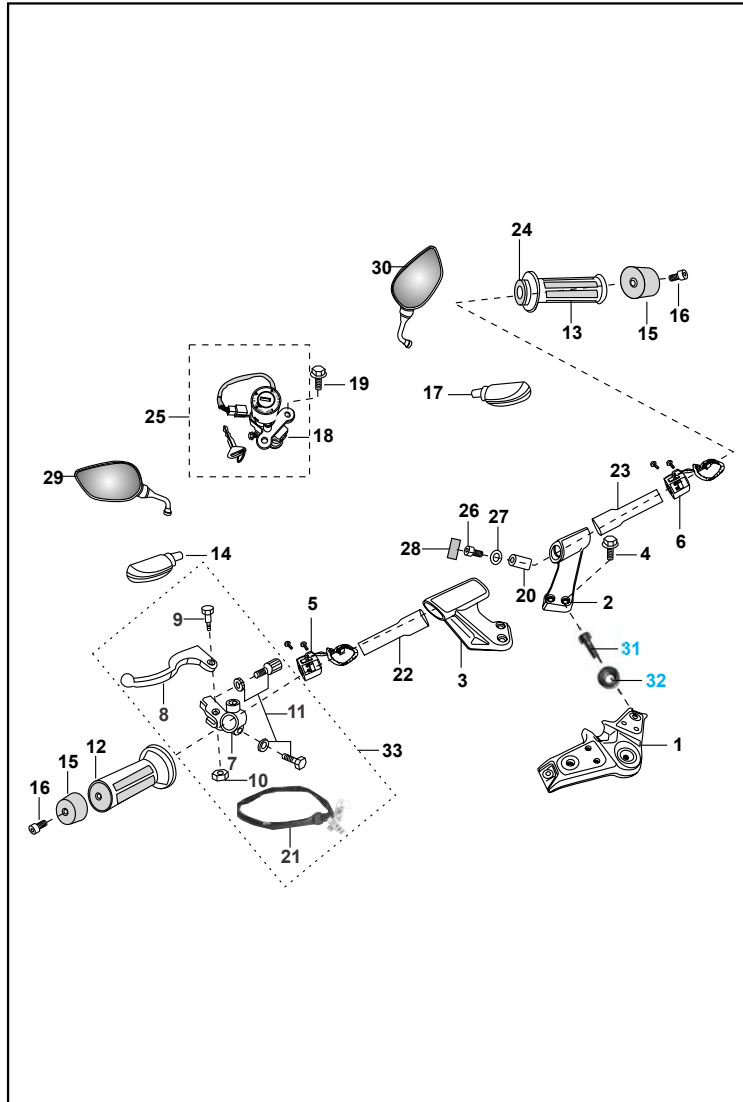


FIG. No.	PARTE No.	DESCRIPCIÓN	CANT. VEH.	OBSERVACIÓN
1	JD151015	Cabeza Horquilla	1	Gris
	JD151054		1	Negra
2	JD151017	Soporte Manubrio Derecho	1	Gris
	JD151052		1	Negro
3	JD151016	Soporte Manubrio Izquierdo	1	Gris
	JD151051		1	Negro
4	DG181008	Tornillo	4	
5	JF401400	Comando Izquierdo	1	
6	JF401401	Comando Luces Derecho	1	
7	DJ191054	Soporte Leva Clutch	1	
	DJ191081		1	Tipo Diodo Transistor
8	DJ191055	Leva Clutch	1	
	DJ191083		1	Tipo Diodo Transistor
9	DL191014	Tornillo Leva	1	
10	30191017	Arandela Comando Izquierdo	1	
11	DD191147	Kit Tornillo Ajuste Cable	1	
12	DH191007	Manillar Izquierdo	1	
13	DH191014	Carretel Acelerador	1	
14	DS191052	Guardapolvo	1	
15	DH181022	Buje Manubrio	2	
16	39242704	Tornillo	2	
17	DS191018	Guardapolvo	1	
18	JB401402	Swiche Encendido	1	
19	39194304	Tornillo	2	
20	DK181031	Buje Manubrio	2	

FIGURA N° 35 : MANUBRIO (2/2)

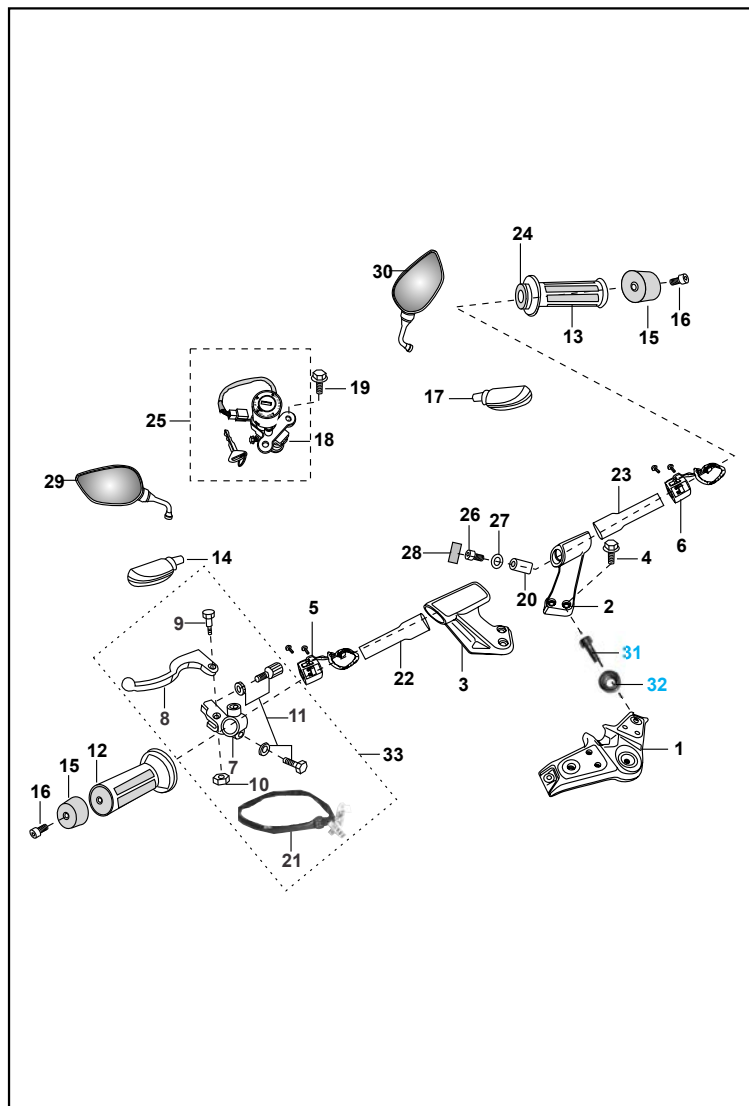


FIG. No.	PARTE No.	DESCRIPCIÓN	CANT. VEH.	OBSERVACIÓN
21	DJ201195	Interruptor Clutch	1	
	DJ201246		1	Con Diodo
22	JD151034	Tubo Manubrio Izquierdo	1	
	JD151045		1	Para JD151051
23	JD151035	Tubo Manubrio Derecho	1	
	JD151048		1	Para JD151052
24	DH191017	Tubo Interno Manillar Acelerador	1	
25	JW232601	Swiche Encendido Completo	1	(4 en 1)
26	DK181058	Tornillo	2	
	LAC00020		2	Para JD191051-JD191052
27	39118011	Arandela	2	
28	JD151032	Tapon Manubrio	2	
29	JD231600	Espejo Retrovisor Izquierdo	1	
30	JD231601	Espejo Retrovisor Derecho	1	
31	LAC00009	Tornillo Soporte Manubrio	2	
32	JD151036	Buje Soporte Manubrio	2	
33	JD191082	Soporte y Leva Clutch	1	Tipo Diodo Transistor

FIGURA N° 36 : SUSPENSIÓN DELANTERA

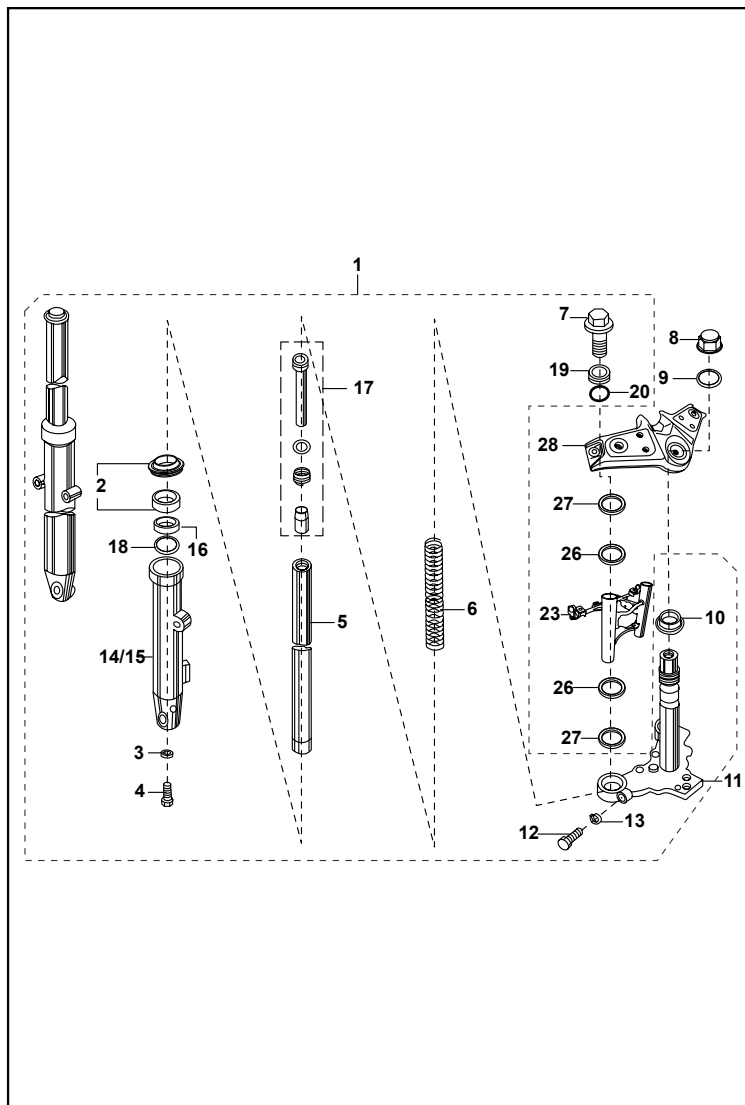


FIG. No.	PARTE No.	DESCRIPCIÓN	CANT. VEH.	OBSERVACIÓN
1	JD151000	Suspensión Delantera	1	
2	36DZ0020	Kit Retenes Tubo Telescópico	1	Ref. Pág. N° 62
3	30181026	Arandela Sellado	2	
4	30181025	Tornillo Camisa Telescópico	2	
5	JD151026	Tubo Telescópico	2	
6	DJ181104	Resorte Tubo Telescópico	2	
7	59040007	Tornillo Tubo Telescópico	2	
8	DS181015	Tapón Horquilla	1	
9	DS181016	Arandela	1	
10	36314001	Kit Cunas Dirección	1	Ref. Pág. N° 62
11	JD151029	Espiga Central	1	
12	39118101	Tornillo	2	
13	DM181010	Arandela	2	
14	JD151003	Camisa Tubo Telescópico Izq.	1	
15	JD151004	Camisa Tubo Telescópico Der.	1	
16	JK121007	Buje Guía	2	
17	JD121002	Tubo Interno Horquilla	2	
18	JK121009	Arandela	2	
19	JD151028	Tuerca Tubo Telescópico	2	
20	30181029	Retén	2	
21	JB151022	Soporte Cable Velocímetro	1	No Ilustrado
22	39194304	Tornillo	1	
23	JD151006	Soporte Farola	1	
24	DJ181064	Antivibrante	1	No Ilustrado
25	DJ181029	Buje Soporte Carenaje	4	No Ilustrado
26	DJ181052	Arandela Espiga	4	
27	DJ181085	Caucho Espiga	4	
28	JD151015	Cabeza Horquilla (Gris)	1	JD151054 (Negra)

FIGURA N° 37 : TANQUE DE GASOLINA/ GUARDABARRO/ TAPAS LATERALES (1/2)

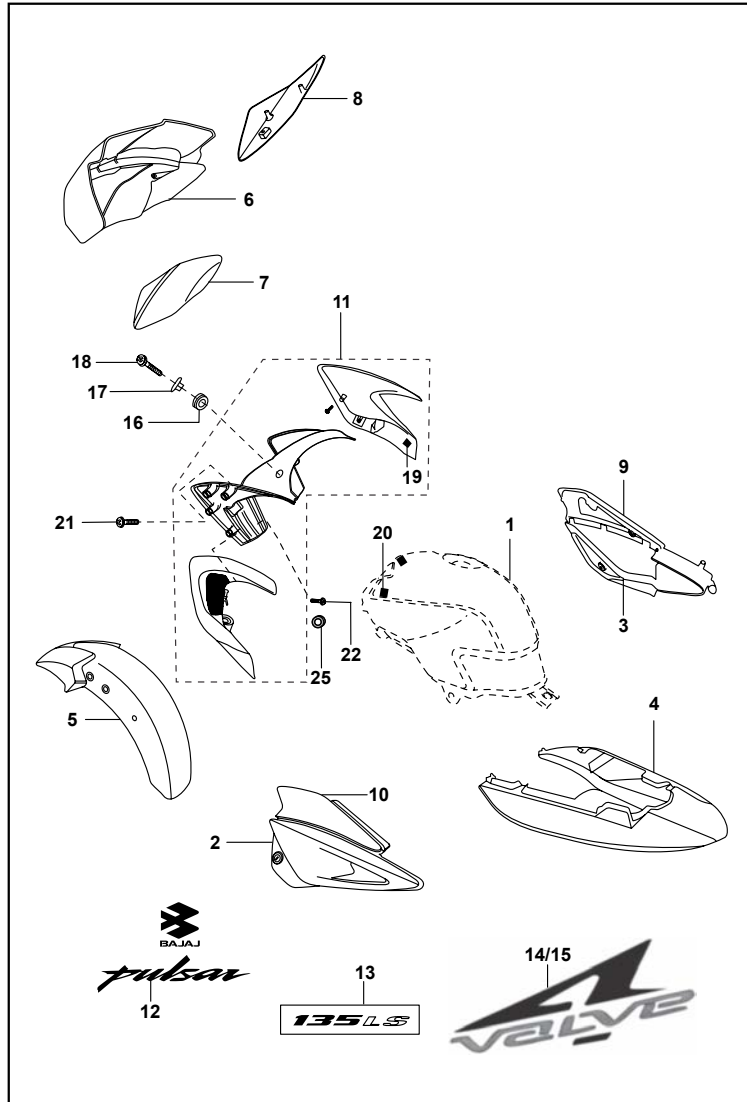


FIG. No.	PARTE No.	DESCRIPCIÓN	CANT. VEH.	OBSERVACIÓN
1	JD710123	Tanque Gasolina	1	Sin Pintar
2	52JD0033	Tapa Lateral Izquierda	1	Sin Pintar
3	52JD0034	Tapa Lateral Derecha	1	Sin Pintar
4	JD181203	Cubierta Sillín	1	Sin Pintar
5	52JD0032	Guardabarro Delantero	1	Sin Pintar
6	52JD0067	Visor Carenaje	1	
7	JD181208	Carenaje Izquierdo	1	Sin Pintar
8	JD181209	Carenaje Derecho	1	Sin Pintar
9	JD181226	Tapa Lateral Superior Derecha	1	
10	JD181224	Tapa Lateral Superior Izquierda	1	
11	52JD0035	Enfocador Central	1	
12	JD233012	Calcomanía "Pulsar"	2	
13	JD233014	Calcomanía "135LS"	2	Negra/Roja
14	JD233016	Calcomanía Izquierda "4 Valve"	1	Negra
	JD233018		1	Roja
15	JD233017	Calcomanía Derecha "4 Valve"	1	Negra
	JD233019		1	Roja
16	JW171014	Antivibrante	3	
17	JW171015	Buje	3	
18	JD171016	Tornillo	1	
19	JW171007	Antivibrante	4	
20	JD171018	Antivibrante	8	

FIGURA N° 37 : TANQUE DE GASOLINA/ GUARDABARRO/ TAPAS LATERALES (2/2)

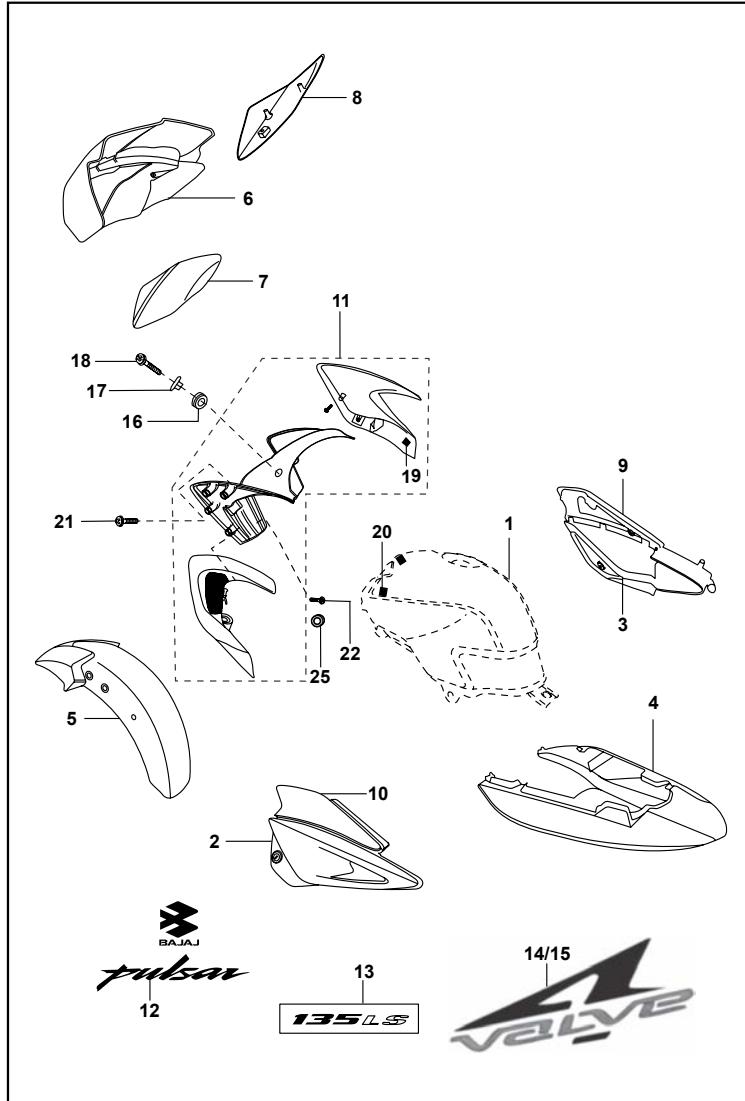


FIG. No.	PARTE No.	DESCRIPCIÓN	CANT. VEH.	OBSERVACIÓN
21	JW171016	Tornillo	2	
22	59020001	Tornillo Rejilla	8	
23	JC141017	Antivibrante	2	No Ilustrado
24	JW171006	Tuerca	2	No Ilustrado
25	01160508	Arandela Pinadora	4	

FIGURA N° 37A : CALCOMANÍAS DUOTONO (1/2)

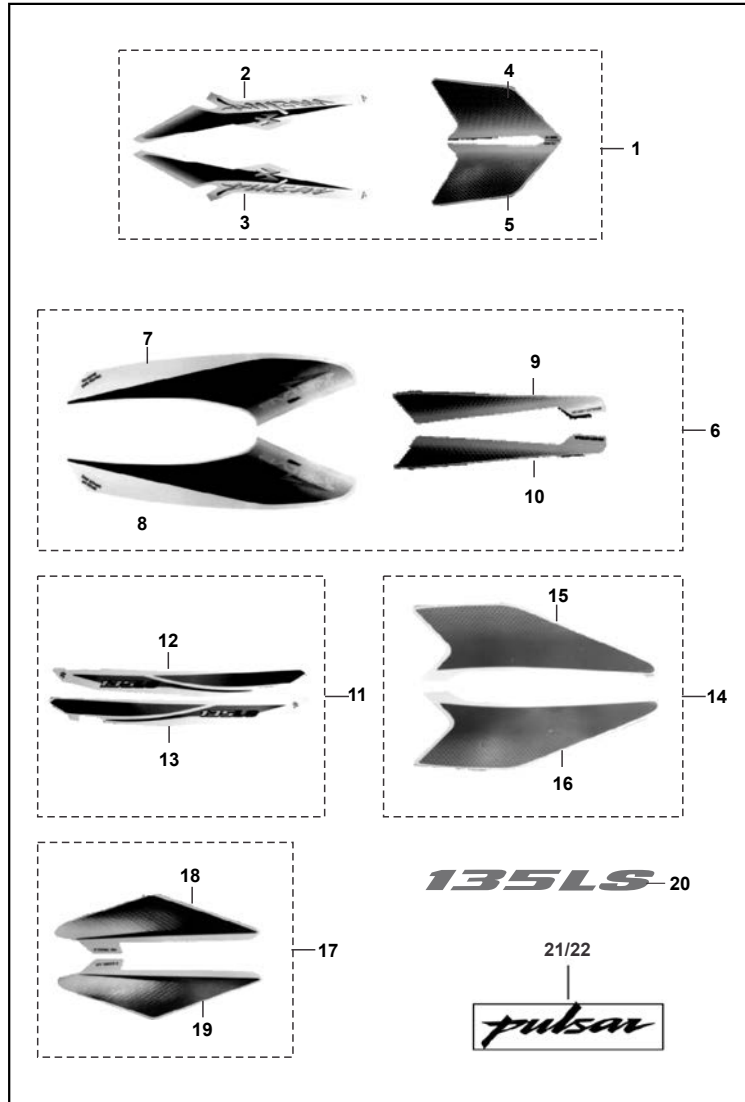


FIG. No.	PARTE No.	DESCRIPCIÓN	CANT. VEH.	OBSERVACIÓN
1	36JD0015	Kit Calcomanías Tanque Gasolina	1	Negro-Rojo
	36JD0020		1	Negro-Azul
2	3960/00	Calcomanía Sup. Tanque Izquierda	1	Negro-Verde
	3974/00		1	Negro-Blanco
3	3961/00	Calcomanía Sup. Tanque Derecha	1	Negro-Verde
	3975/00		1	Negro-Blanco
4	3962/00	Calcomanía Inf. Tanque Izquierda	1	Negro-Verde
	3976/00		1	Negro-Blanco
5	3963/00	Calcomanía Inf. Tanque Derecha	1	Negro-Verde
	3977/00		1	Negro-Blanco
6	36JD0012	Kit Calcomanías Enfocador	1	Negro-Rojo
	36JD0017		1	Negro-Azul
7	3954/00	Calcomanía Sup. Enfocador Izquierda	1	Negro-Verde
	3968/00		1	Negro-Blanco
8	3955/00	Calcomanía Sup. Enfocador Derecha	1	Negro-Verde
	3969/00		1	Negro-Blanco
9	3958/00	Calcomanía Inf. Enfocador Izquierda	1	Negro-Verde
	3972/00			Negro-Blanco
10	3959/00	Calcomanía Inf. Enfocador Derecha	1	Negro-Verde
	3973/00			Negro-Blanco
11	36JD0014	Kit Calcomanías Cubierta Sillín	1	Negro-Rojo
	36JD0018		1	Negro-Azul
12	3966/00	Calcomanía Cubierta Sillín Izquierda	1	Negro-Verde
	3980/00		1	Negro-Blanco
13	3967/00	Calcomanía Cubierta Sillín Derecha	1	Negro-Verde
	3981/00		1	Negro-Blanco

FIGURA N° 37A : CALCOMANÍAS DUOTONO (2/2)

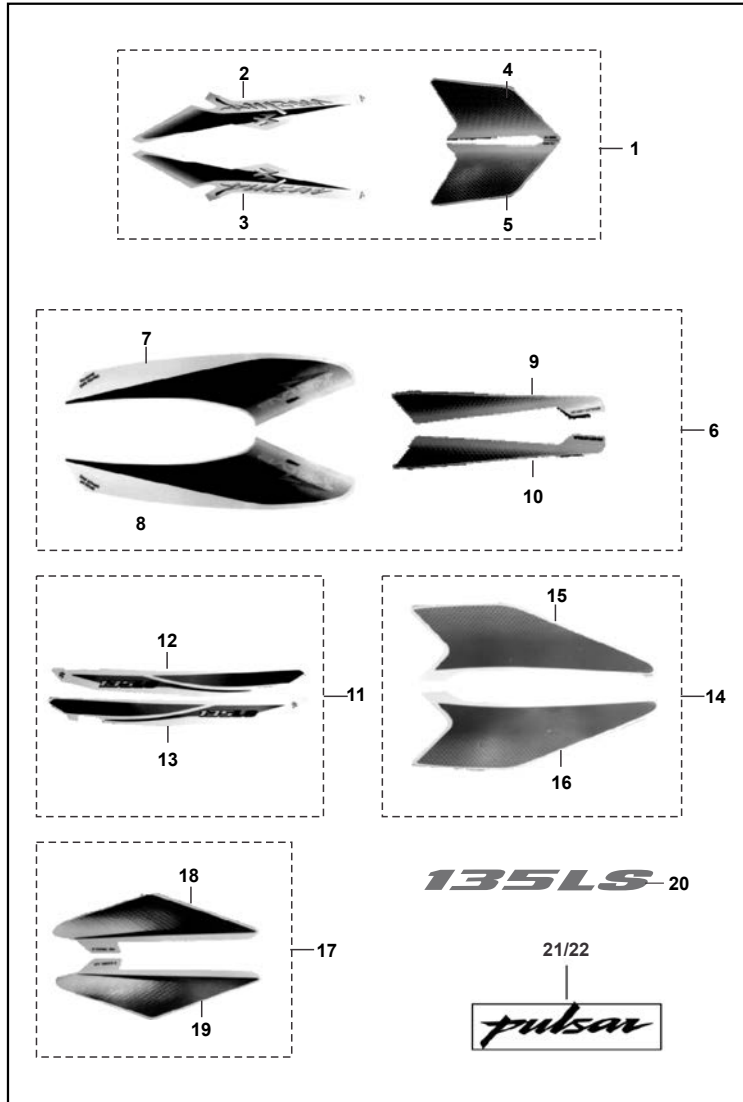


FIG. No.	PARTE No.	DESCRIPCIÓN	CANT. VEH.	OBSERVACIÓN
14	36JD0013	Kit Calcomanías Tapas Laterales	1	Negro-Rojo
	36JD0019		1	Negro-Azul
15	3964/00	Calcomanía Tapa Lateral izquierda	1	Negro-Verde
	3978/00		1	Negro-Blanco
16	3965/00	Calcomanía Tapa Lateral Derecha	1	Negro-Verde
	3979/00		1	Negro-Blanco
17	36JD0011	Kit Calcomanías Carenaje	1	Negro-Rojo
	36JD0016		1	Negro-Azul
18	3956/00	Calcomanía Carenaje Izquierda	1	Negro-Verde
	3970/00		1	Negro-Blanco
19	3957/00	Calcomanía Carenaje Derecha	1	Negro-Verde
	3971/00		1	Negro-Blanco
20	JD233014	Calcomanía Cola "135LS"	2	Negro-Roja
21	JL233003	Emblema "PULSAR" Izquierdo	1	
22	JL233004	Emblema "PULSAR" Derecho	1	

FIGURA N° 38 : CALCOMANÍAS PULSARMANIA

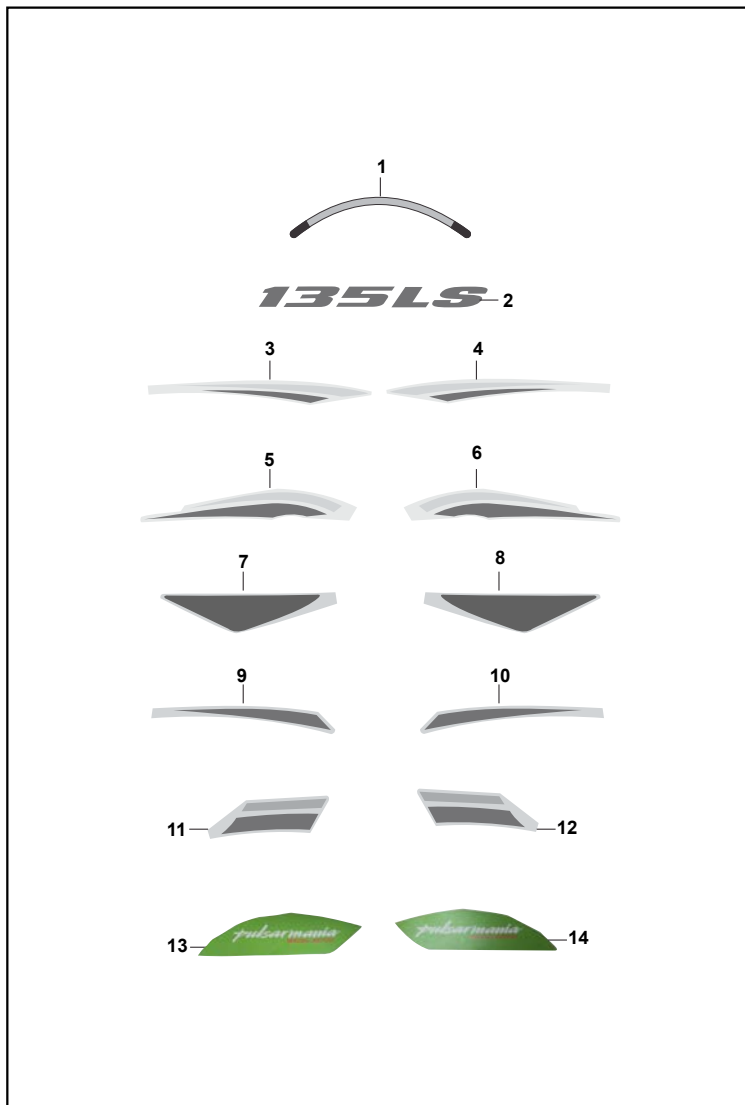


FIG. No.	PARTE No.	DESCRIPCIÓN	CANT. VEH.	OBSERVACIÓN
1	4318/00	Calcomanía Rin	8	Verde
	4319/00		8	Azul
2	4335/00	Calcomanía Cola "135 LS"	2	Blanca
3	4336/00	Cal. Cola Inferior Derecha	1	Gris
4	4337/00	Cal. Cola Inferior Izquierda	1	Gris
5	4338/00	Cal. Tanque Derecha	1	Gris
6	4339/00	Cal. Tanque Izquierda	1	Gris
7	4340/00	Cal. Carenaje Farola Sup. Der.	1	Verde
	4342/00		1	Azul
8	4341/00	Cal. Carenaje Farola Sup. Izq.	1	Verde
	4343/00		1	Azul
9	4344/00	Cal. Carenaje Farola Inf. Der.	1	Gris
10	4345/00	Cal. Carenaje Farola Inf. Izq.	1	Gris
11	4346/00	Cal. Enfocador Tanq. Sup. Der.	1	Gris
12	4347/00	Cal. Enfocador Tanq. Sup. Izq.	1	Gris
13	4348/00	Cal. Enfocador Tanq. Inf. Der.	1	Verde
	4350/00		1	Azul
15	4349/00	Cal. Enfocador Tanq. Inf. Izq.	1	Verde
	4351/00		1	Azul

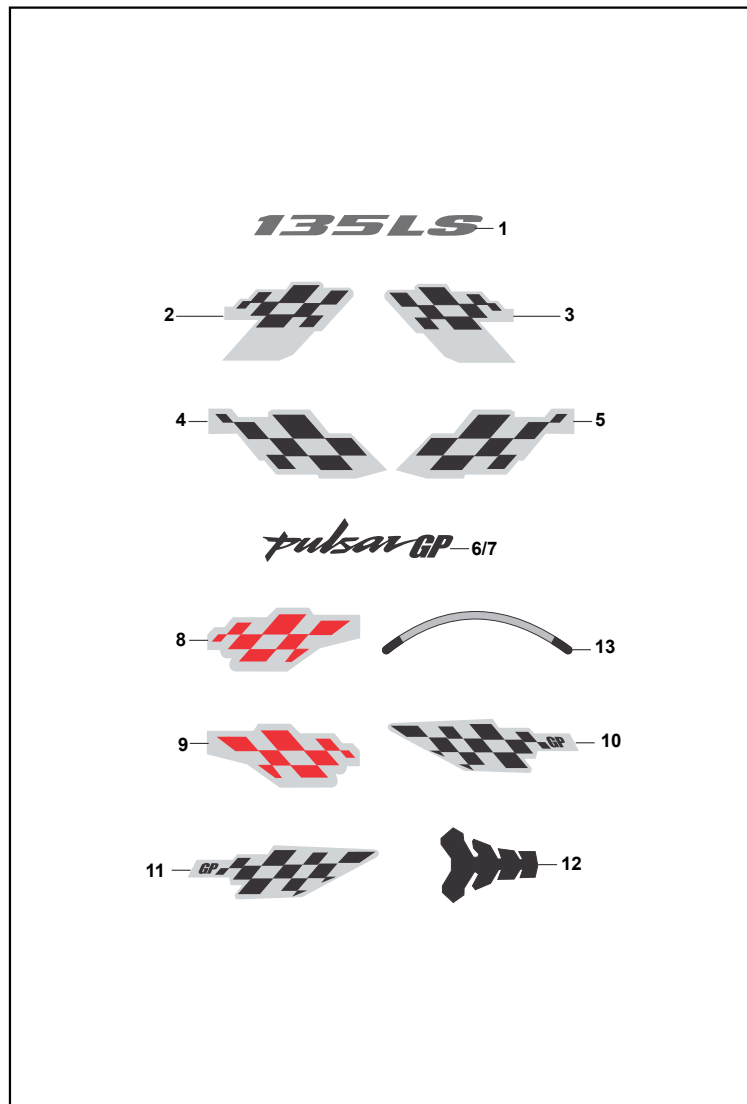
FIGURA N° 39 : CALCOMANÍAS PULSAR GP


FIG. No.	PARTE No.	DESCRIPCIÓN	CANT. VEH.	OBSERVACIÓN
1	4335/00	Calcomanía Cola "135 LS"	2	Blanca
2	4383/00	Cal. Tanque Derecha	1	Rojo
	4393/00		1	Naranja
	4403/00		1	Azul
3	4384/00	Cal. Tanque Izquierda	1	Rojo
	4394/00		1	Naranja
	4404/00		1	Azul
4	4385/00	Cal. Enfocador Tanque Der.	1	
5	4386/00	Cal. Enfocador Tanque Izq.	1	
6	4387/00	Cal. " Pulsar GP" Derecha	1	
7	4388/00	Cal. " Pulsar GP" Izquierda	1	
8	4389/00	Cal. Guardabarro Derecha	1	
9	4390/00	Cal. Guardabarro Izquierda	1	
10	4391/00	Cal. Cola Derecha	1	
11	4392/00	Cal. Cola Izquierda	1	
12	4414/00	Protector Tanque	1	
13	4413/00	Calcomanía Rin	8	Rojo
	4478/00		8	Naranja
	4479/00		8	Azul

FIGURA Nº 40 : ACCESORIOS PULSAR GP

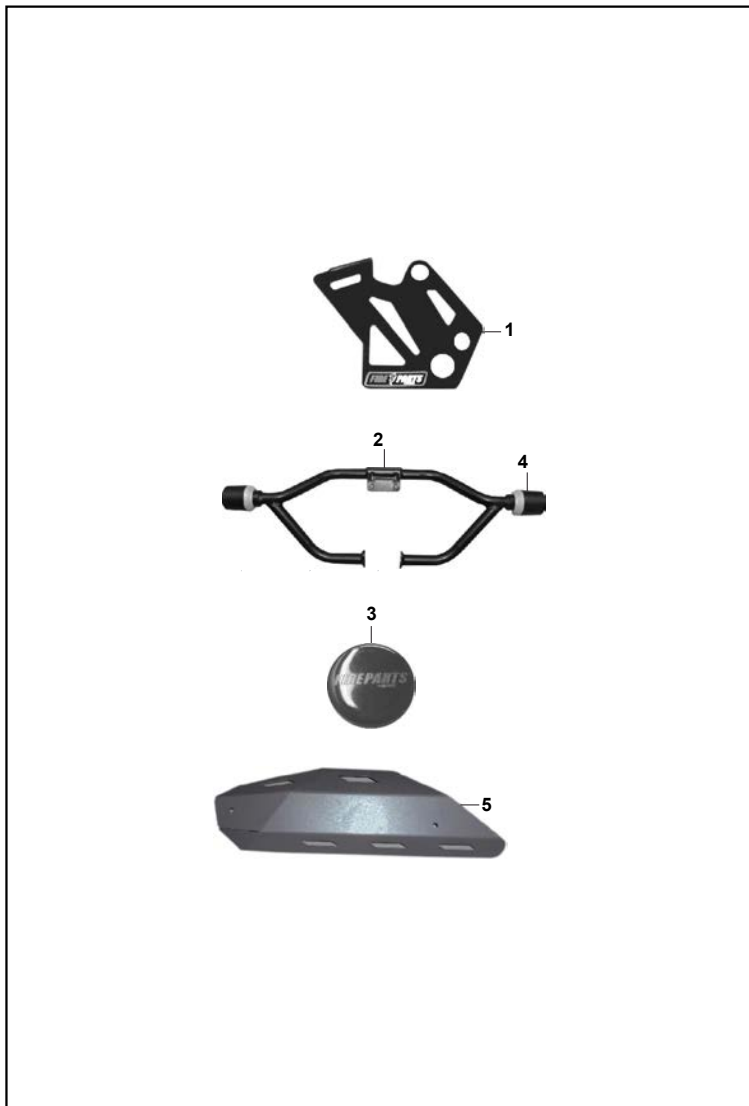


FIG. No.	PARTE No.	DESCRIPCIÓN	CANT. VEH.	OBSERVACIÓN
1	4472/00	Protector Mordaza	1	
2	4474/00	Protector Conductor	1	
3	BOTON	Botón Slider	2	
4	101-104	Slider	2	
5	4476/00	Protector Mofle	1	

FIGURA N° 41: CALCOMANÍAS PULSAR RACING (1/2)

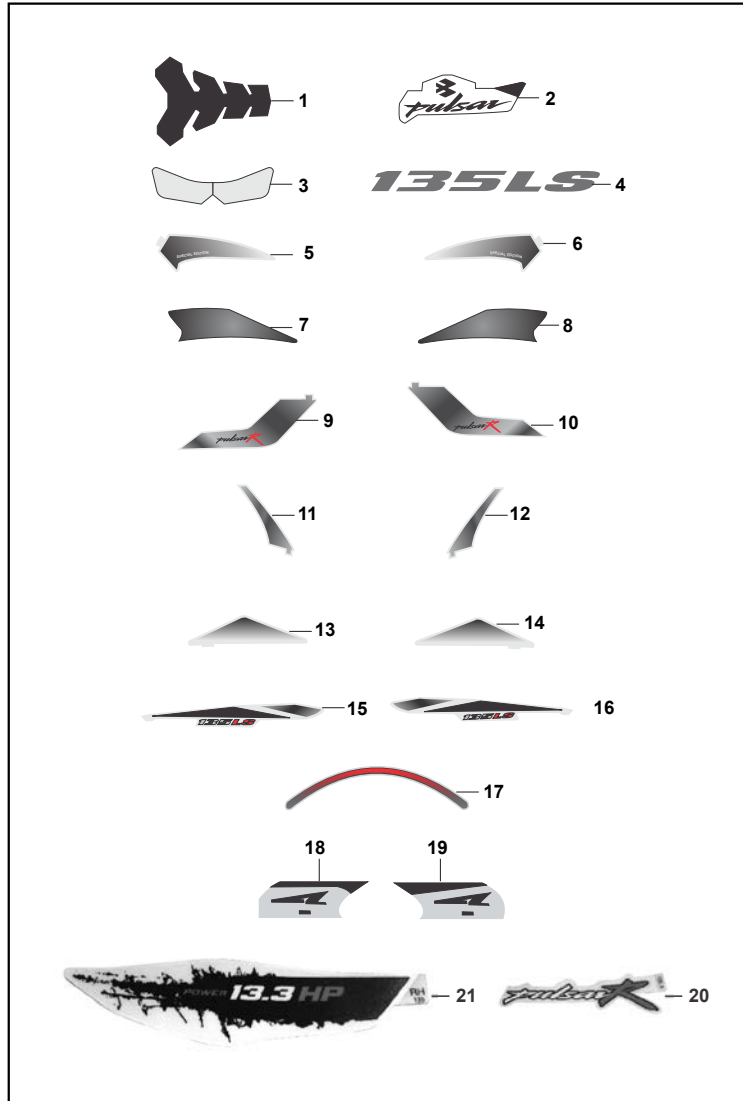


FIG. No.	PARTE No.	DESCRIPCIÓN	CANT. VEH.	OBSERVACIÓN
1	4414/00	Protector de Tanque	1	
2	JD233012	Calcomanía "Pulsar"	1	Negro-Gris
	4197/00		1	Gris (2014)
3	JD171058/00	Emblema Protector Tanque	1	
4	4335/00	Calcomanía Cola "135LS"	2	Blanca
	JD233014		2	Negra-Roja
5	4497/00	Calc. Guardabarro Del. Der.	1	Negra
	4537/00		1	Gris
6	4498/00	Calc. Guardabarro Del. Izq.	1	Negra
	4538/00		1	Gris
7	4499/00	Calc. Tapa Lateral Derecha	1	
8	4500/00	Calc. Tapa Lateral Izquierda	1	
9	4501/00	Calc. Enfocador Inf. Derecha	1	Negra
	4539/00		1	Gris
10	4502/00	Calc. Enfocador Inf. Izquierda	1	Negra
	4540/00		1	Gris
11	4503/00	Calc. Enfocador Sup. Derecha	1	Negra
	4541/00		1	Gris
12	4504/00	Calc. Enfocador Sup. Izquierda	1	Negra
	4542/00		1	Gris
13	4505/00	Calcomanía Carenaje Derecha	1	Negra
	4543/00		1	Gris
14	4506/00	Calcomanía Carenaje Izquierda	1	Negra
	4544/00		1	Gris
15	4507/00	Calcomanía Cola Derecha	1	Negra
	4545/00		1	Gris

FIGURA N° 41: CALCOMANÍAS PULSAR RACING (2/2)

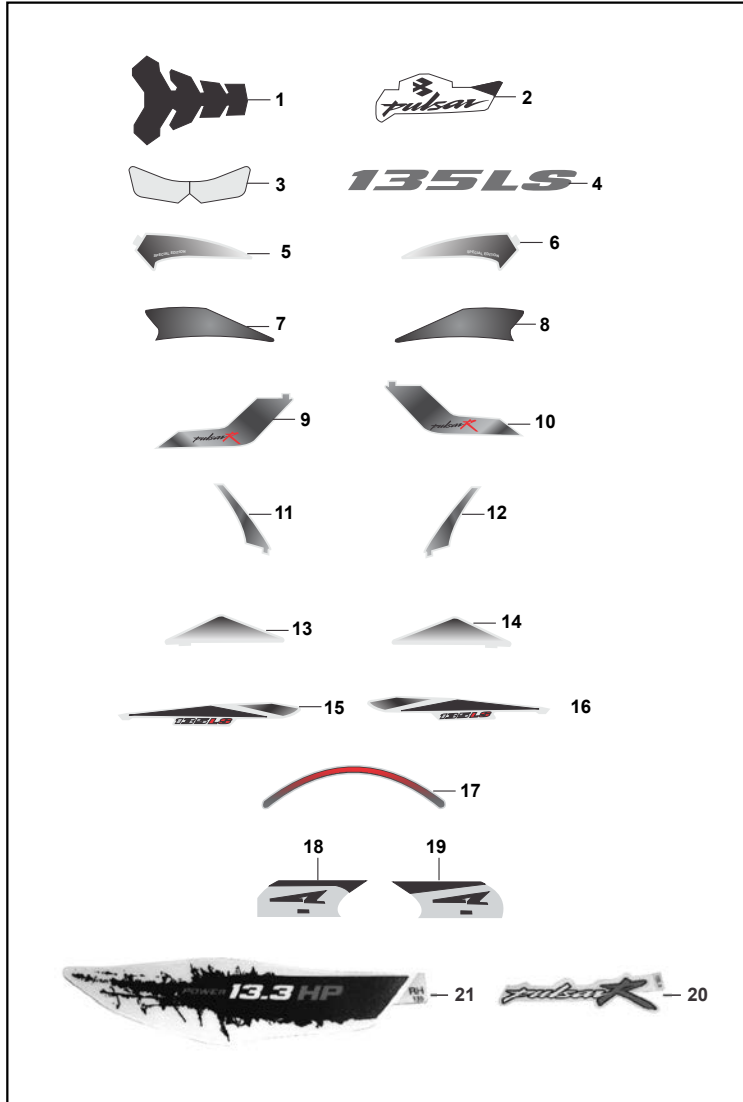


FIG. No.	PARTE No.	DESCRIPCIÓN	CANT. VEH.	OBSERVACIÓN
16	4508/00	Calcomanía Cola Izquierda	1	Negra
	4546/00		1	Gris
17	4509/00	Calcomanía Rines	8	Amarillo
	4510/00		8	Azul
	4511/00		8	Rojo
	4615/00		8	Verde
18	JD233019	Calc. "4 Valve" Derecha	1	Negra
	JD233017		1	Roja
19	JD233018	Calc. "4 Valve" Izquierda	1	Negra
	JD233016		1	Roja
20	4202/00	Calcomanía "4 Valve" Izq. y Der.	2	Negra(2014)
	4680/00	Cal. "Pulsar R" Derecha	1	
21	4681/00	Cal. "Pulsar R" Izquierda	1	
	4632/00	Calcomanía "Power 13.3 Hp" Derecha	1	Negra
	4634/00		1	Gris
	4633/00	Calcomanía "Power 13.3 Hp" Izquierda	1	Negra
	4635/00		1	Gris

FIGURA N° 42: ACCESORIOS PULSAR RACING



FIG. No.	PARTE No.	DESCRIPCIÓN	CANT. VEH.	OBSERVACIÓN
1	4490/00	Protector Conductor	1	
2	4492/00	Kit Protector Carter	1	
3	112-003	Protector Manos Derecho	1	
4	112-004	Protector Manos Izquierdo	1	
5	4476/00	Protector Mofle	1	
6	101-020	Boton Slider	2	
7	101-021	Slider	2	
8	112-006	Cortaviento Derecho	1	
9	112-007	Cortaviento Izquierdo	1	

FIGURA N° 43: CALCOMANÍAS PULSAR PRO

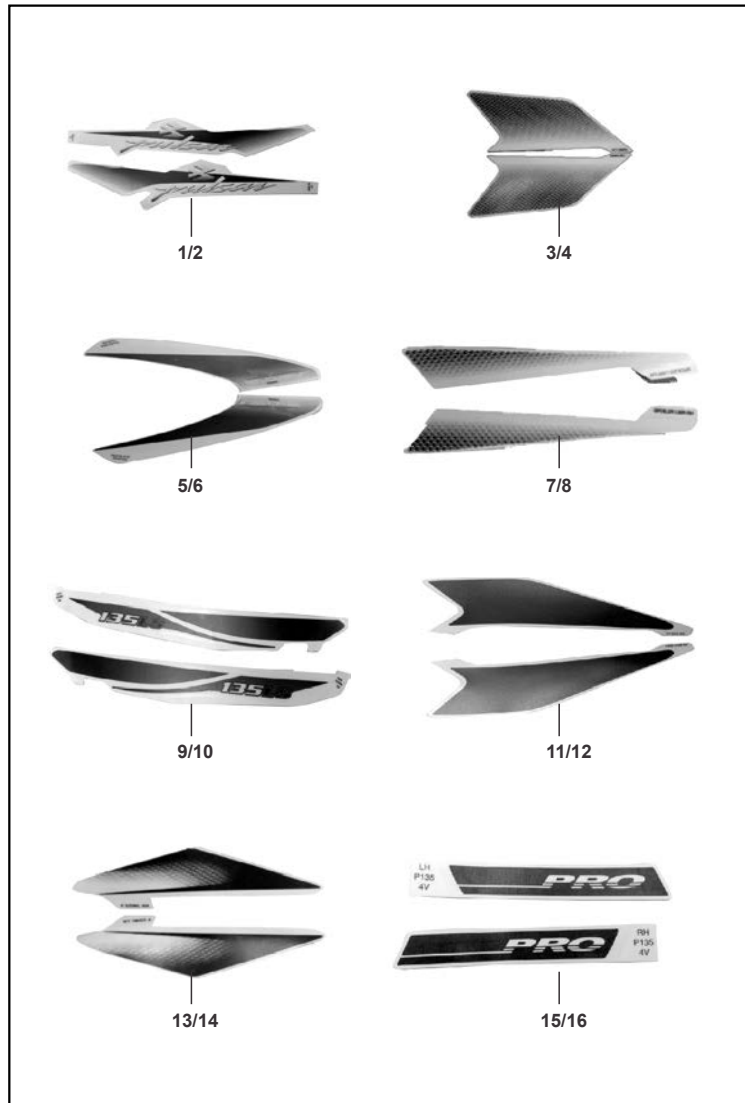


FIG. No.	PARTE No.	DESCRIPCIÓN	CANT. VEH.	OBSERVACIÓN
1	5082/00	Calc. "PULSAR" Tanque Izquierda	1	
2	5083/00	Calc. "PULSAR" Tanque Derecha	1	
3	5092/00	Calc. Tanque Inferior Izquierda	1	
4	5093/00	Calc. Tanque Inferior Derecha	1	
5	5090/00	Calcomanía "4 VALVE" Izquierda	1	
6	5091/00	Calcomanía "4 VALVE" Derecha	1	
7	5094/00	Calc. Enfocador Inferior Izquierda	1	
8	5095/00	Calc. Enfocador Inferior Derecha	1	
9	5086/00	Calcomanía Cola Izquierda	1	
10	5087/00	Calcomanía Cola Derecha	1	
11	5084/00	Calcomanía Tapa Lateral Izquierda	1	
12	5085/00	Calcomanía Tapa Lateral Derecha	1	
13	5088/00	Calcomanía Carenaje Izquierda	1	
14	5089/00	Calcomanía Carenaje Derecha	1	
15	5066/00	Calcomanía "PRO" Izquierda	1	
16	5067/00	Calcomanía "PRO" Derecha	1	

FIGURA N° 44: ACCESORIOS PULSAR PRO

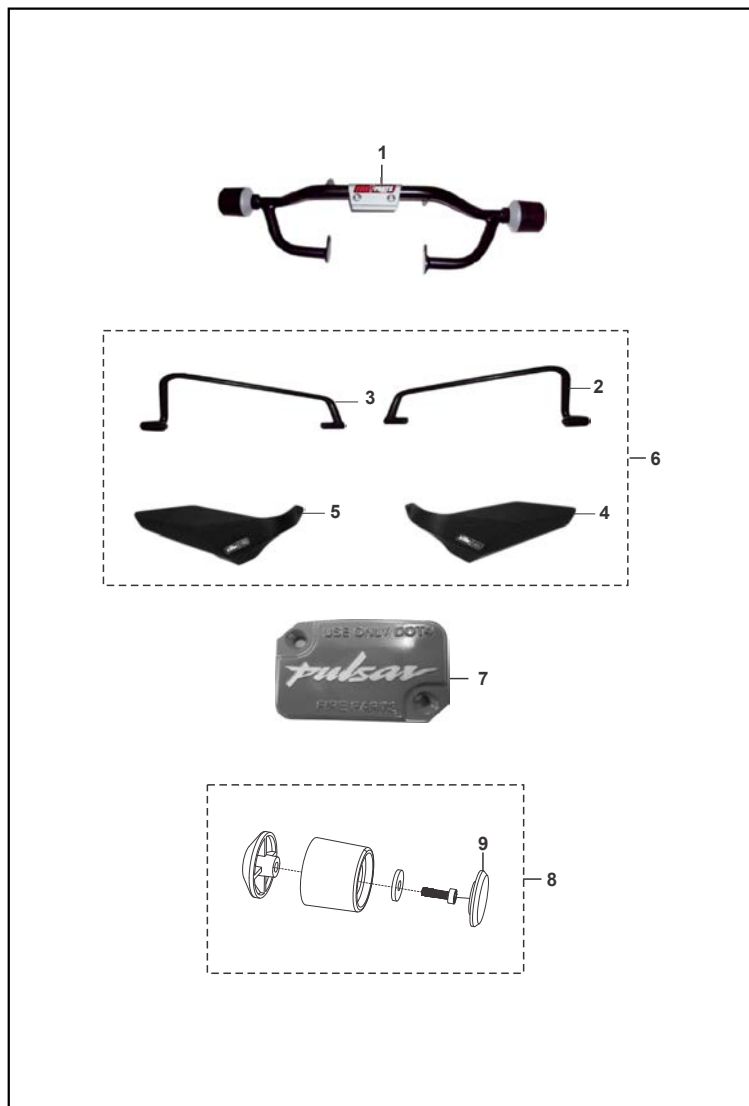


FIG. No.	PARTE No.	DESCRIPCIÓN	CANT. VEH.	OBSERVACIÓN
1	PN101.041	Protector Conductor	1	
2	PN112.004	Protector Manos Derecho	1	
3	PN112.003	Protector Manos Izquierdo	1	
4	PN112.006	Cortaviento Derecho	1	
5	PN112.007	Cortaviento Izquierdo	1	
6	PN112.001	Kit Cortaviento y Protector Manos	1	
7	PN100.096-RD	Tapa Bomba Freno Roja	1	
8	PN101.043	Kit Repuesto Protector Conductor	1	
9	PN101.044	Botón	1	

FIGURA N° 45 : GRIFO DE GASOLINA

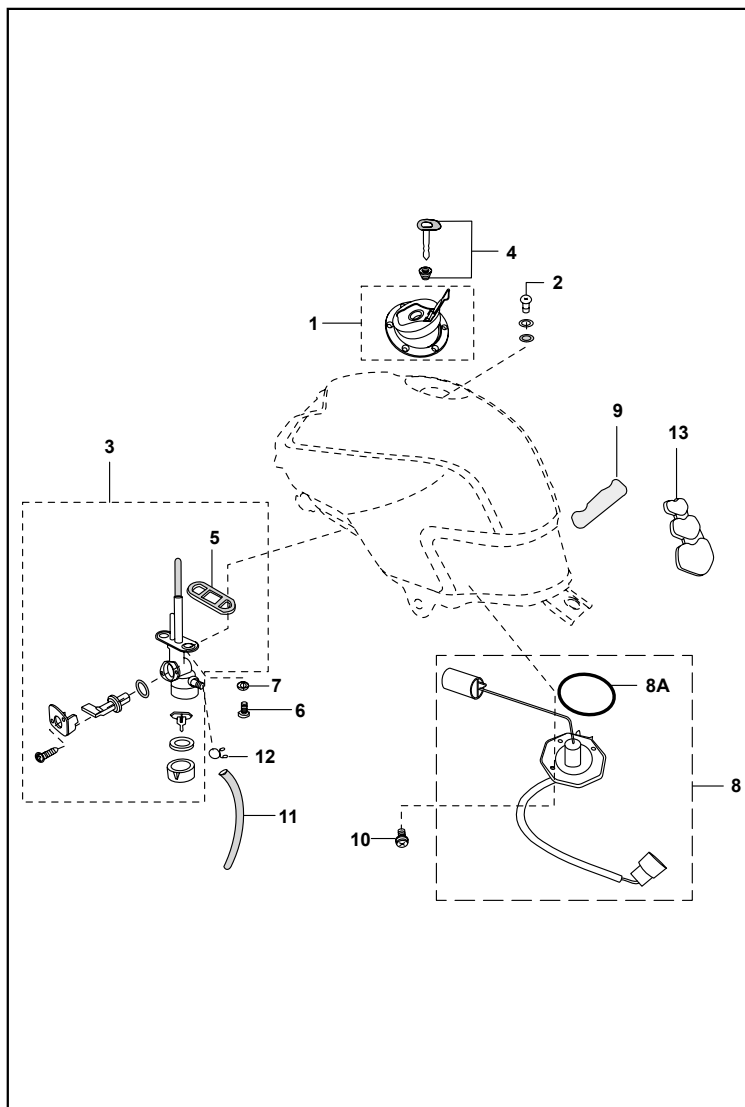


FIG. No.	PARTE No.	DESCRIPCIÓN	CANT. VEH.	OBSERVACIÓN
1	JD171600	Tapa Tanque Gasolina	1	
2	39238104	Tornillo	6	
3	JD171030	Grifo Gasolina	1	
4	JW232601	Swiche Encendido Completo	1	(4 en 1)
5	30141039	Junta Grifo Gasolina	1	
6	DD141022	Tornillo Grifo Gasolina	2	
7	39074011	Arandela Nylon	2	
8	JD402601	Medidor Gasolina	1	
8A	39275821	Retén	1	
9	JD171038	Protector Tanque Gasolina	1	
10	39248415	Tuerca	4	
11	JD171800	Conducto	1	
12	33141008	Abrazadera	2	
13	4200/00	Protector Tanque Gasolina	1	
14	JW171026	Conducto	1	No Ilustrado
15	DJ141002	Abrazadera	1	No Ilustrado

FIGURA N° 46 : ANTIVIBRANTES TANQUE GASOLINA Y TAPAS LATERALES

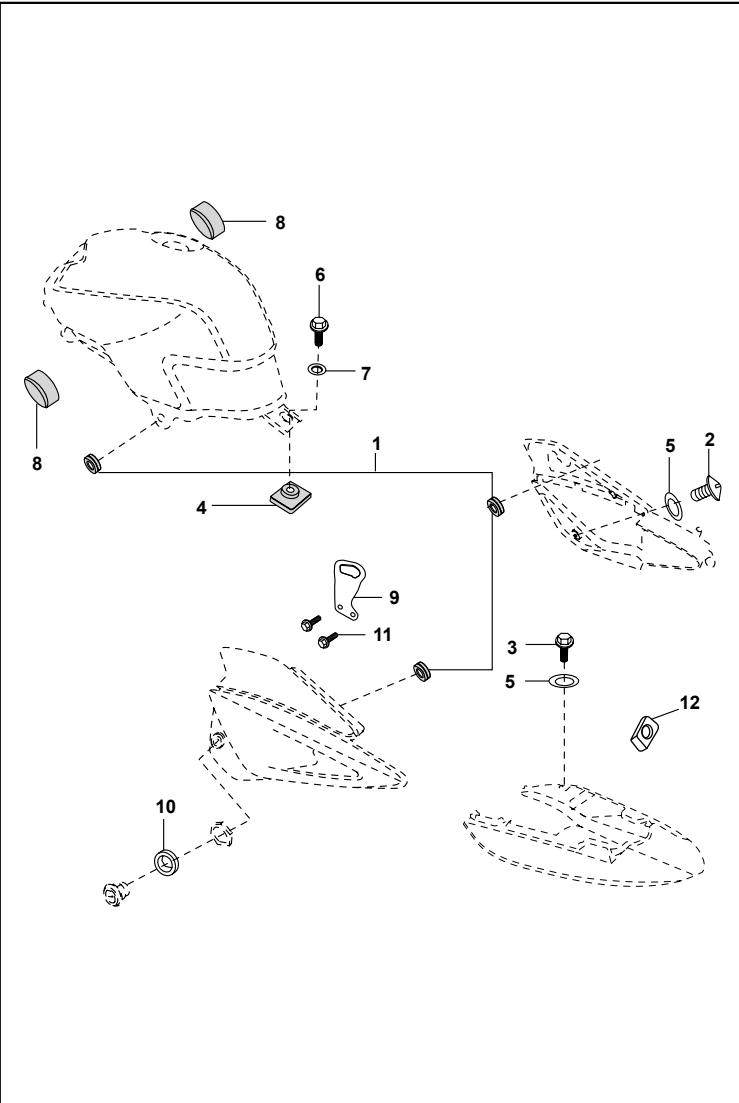


FIG. No.	PARTE No.	DESCRIPCIÓN	CANT. VEH.	OBSERVACIÓN
1	36DS1401	Kit Antivibrantes	1	Ref. Pág. N° 62
2	DG161121	Tornillo	1	
3	39194304	Tornillo	2	
4	JW171017	Antivibrante Tanque Gasolina	1	
5	39178924	Arandela Plana	3	
6	JW111025	Tornillo	1	
7	39105411	Arandela	1	
8	DJ141008	Antivibrante Tanque Gasolina	2	
9	JD111012	Soporte Tapa Lateral	1	
10	DL161015	Antivibrante	2	
11	39275404	Tornillo	2	
12	JD111011	Tuerca Tapa Lateral	1	

FIGURA N° 47 : VELOCÍMETRO

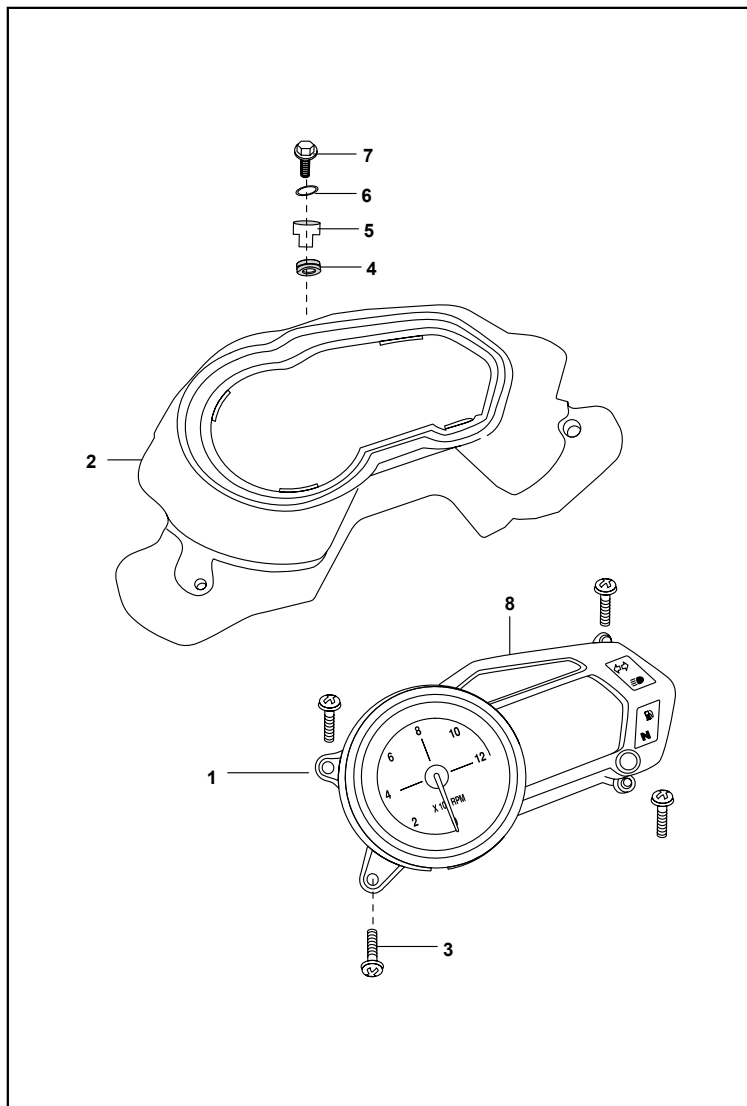


FIG. No.	PARTE No.	DESCRIPCIÓN	CANT. VEH.	OBSERVACIÓN
1	JD402401	Velocímetro Completo	1	
2	JD181211	Cubierta Soporte Velocímetro	1	
3	39177802	Tornillo	4	
4	JC141015	Antivibrante	3	
5	JC141016	Buje	3	
6	39071111	Arandela 6 mm.	3	
7	DJ181077	Tornillo Soporte Carenaje	3	
8	JD402402	Cubierta Superior Velocímetro	1	
9	JN402402	Empaque	1	No Ilustrado

FIGURA N° 48 : CABLES

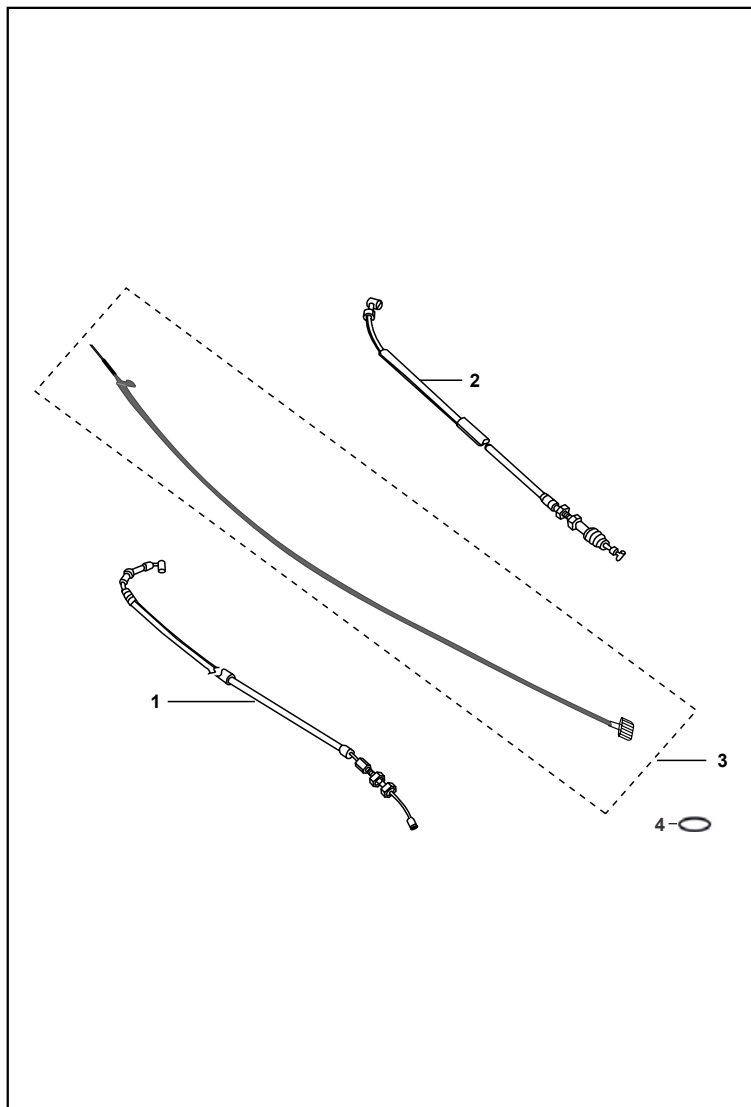


FIG. No.	PARTE No.	DESCRIPCIÓN	CANT. VEH.	OBSERVACIÓN
1	JD161200	Cable Acelerador	1	
2	JD161201	Cable Clutch	1	
3	DJ201183	Cable Sensor de Velocidad	1	Sin O´ring
	DH201080		1	Con O´ring
4	59210019	O´ring	1	Para DH201080

FIGURA N° 49 : PROTECTOR LLANTA

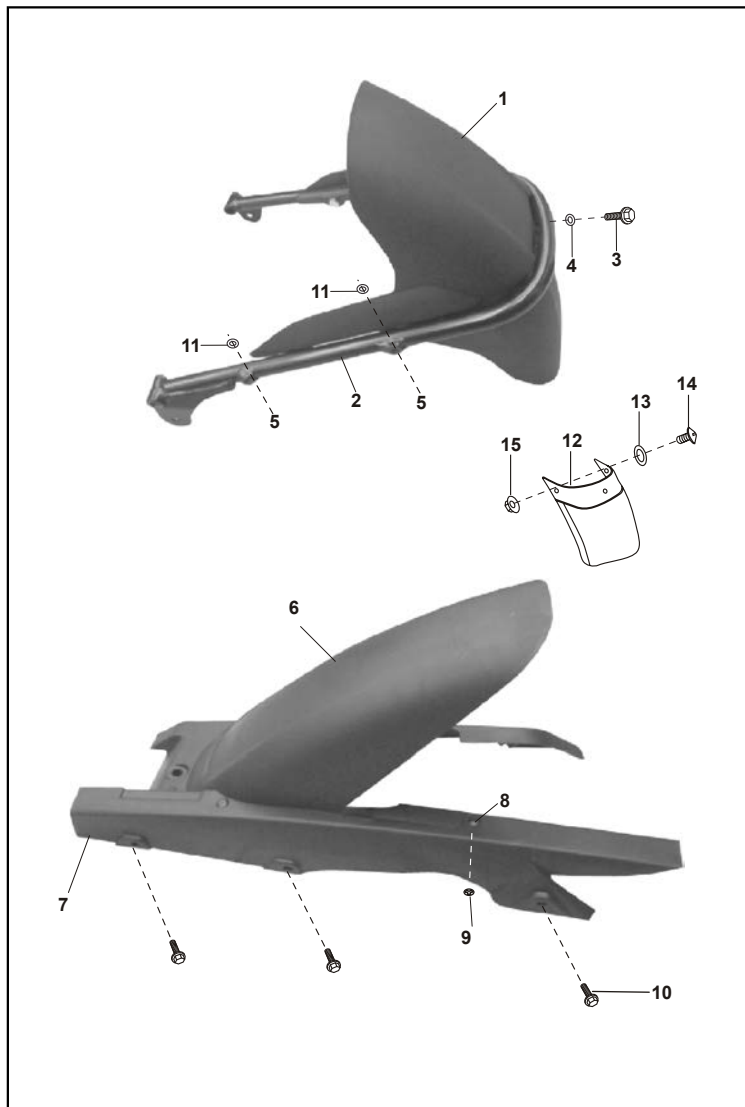


FIG. No.	PARTE No.	DESCRIPCIÓN	CANT. VEH.	OBSERVACIÓN
1	JD181408	Guardabarro Trasero	1	
2	JD181006	Soporte Guardabarro	1	
	020276/00		1	Integración Nacional
3	39206004	Tornillo	1	
4	39176511	Arandela	1	
5	39168004	Tornillo	4	
6	JD181233	Guardabarro Interno	1	
7	JD181232	Cubierta Cadena Interior	1	
8	JD181234	Pin	3	
9	01160508	Arandela	3	
10	DS161224	Tornillo	7	
11	39021911	Arandela	4	
12	JD181409	Cola Guardabarro Trasero	1	
13	39021911	Arandela	3	
14	LBB00001	Tornillo M5x0.8x12	3	
15	39118415	Tuerca M5x0.8	3	

FIGURA N° 50 : FAROLA

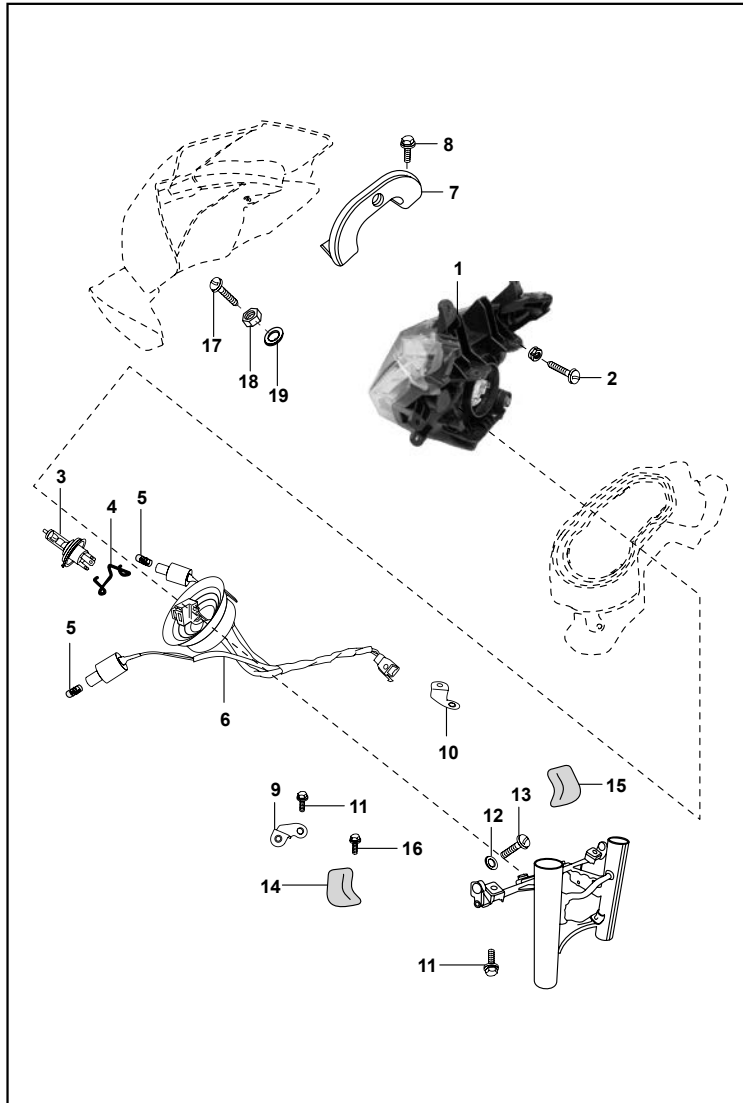


FIG. No.	PARTE No.	DESCRIPCIÓN	CANT. VEH.	OBSERVACIÓN
1	JD401024	Unidad de Farola	1	
2	39177802	Tornillo Farola	6	
3	CL201023	Bombillo Farola 12V 35/35W	1	
4	DS201036	Pin Bombillo Farola	1	
5	DJ201072	Bombillo Piloto 12V5W	2	
6	JD401025	Soquete Farola	1	
7	JD181221	Soporte Farola	1	
8	39220804	Tornillo	2	
9	JD151038	Soporte Inferior Izquierdo	1	
10	JD151037	Soporte Inferior Derecho	1	
11	39155304	Tornillo	4	
12	39176511	Arandela Plana 5 mm.	2	
13	39184401	Tornillo	2	
14	JD181228	Cubierta Izquierda	1	
15	JD181229	Cubierta Derecha	1	
16	39194304	Tornillo	2	
17	39177802	Tornillo	4	
18	35161060	Platina	2	
19	01160508	Arandela	2	

FIGURA N° 51 : DIRECCIONALES

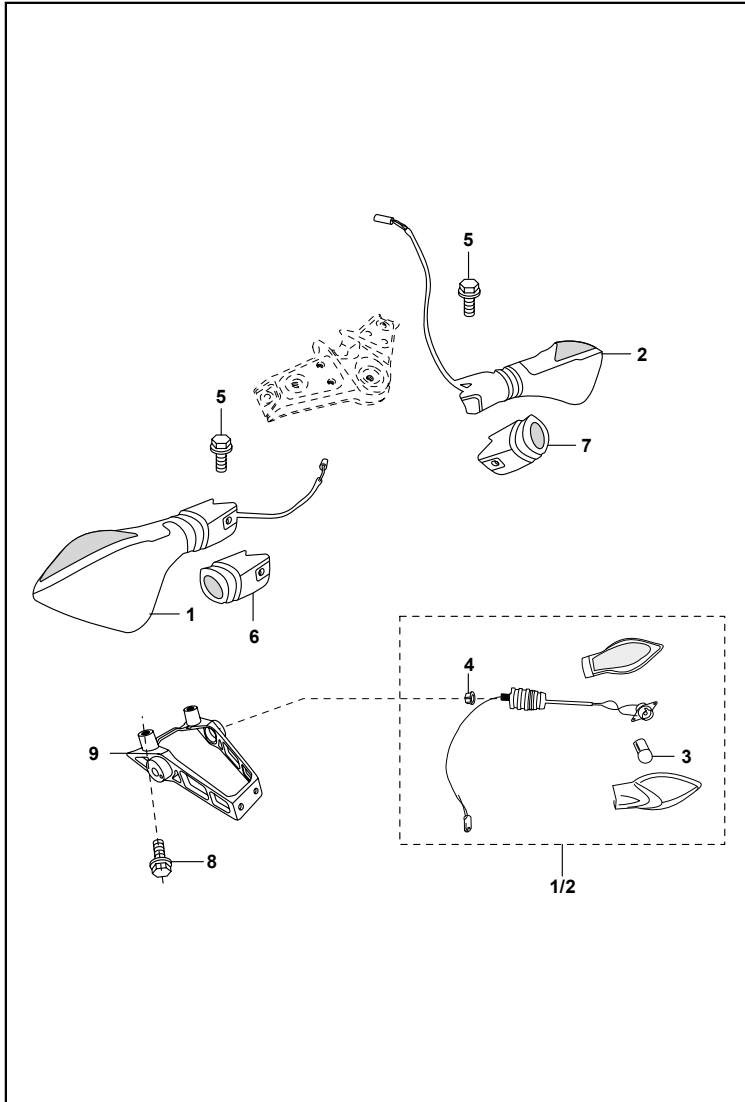


FIG. No.	PARTE No.	DESCRIPCIÓN	CANT. VEH.	OBSERVACIÓN
1	JD401003	Direccional Del. Der. / Tras. Izq.	2	
2	JD401004	Direccional Del. Izq. / Tras. Der.	2	
3	GH201012	Bombillo 12V 10W	4	
4	39122515	Tuerca	2	
5	39191304	Tornillo	2	
6	JD151023	Soporte Direc. Delantera Izq.	1	
7	JD151024	Soporte Direc. Delantera Der.	1	
8	DG181058	Tornillo	2	
9	JD113801	Soporte Direccionales Traseras	1	

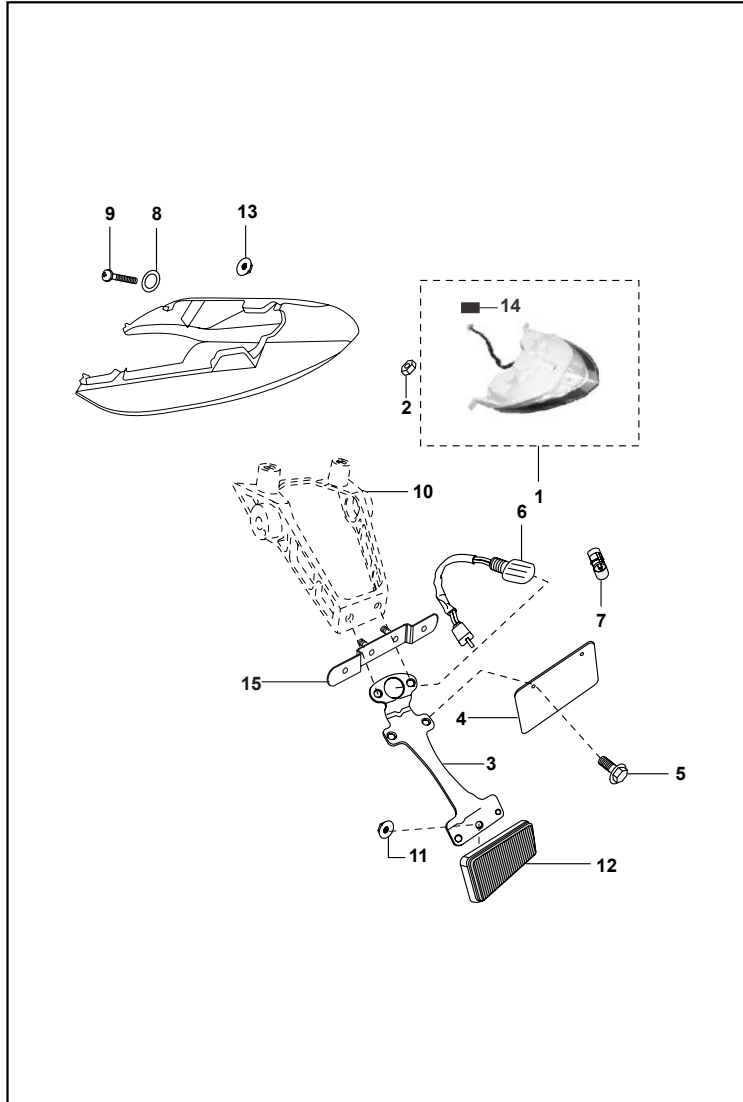
FIGURA N° 52 : STOP / PORTA PLACA

FIG. No.	PARTE No.	DESCRIPCIÓN	CANT. VEH.	OBSERVACIÓN
1	JD401008	Stop Completo	1	
2	39212415	Tuerca	1	
3	JD113802	Soporte Porta Placa	1	
4	DP161145	Porta Placa	1	
5	39247604	Tornillo	2	
6	JD401007	Luz Placa	1	
7	DJ201072	Bombillo Luz Placa 12V/5W	1	
8	39217924	Arandela Plana	4	
9	39152301	Tornillo	4	
10	JD113801	Soporte Porta Placa	1	
11	39197215	Tuerca	1	
12	DD201002	Reflectivo Stop	1	
13	DJ161229	Tuerca	4	
14	JW401010	Antivibrante Stop	1	
15	JD113800	Soporte Porta Placa	1	

FIGURA N° 53 : EQUIPO ELÉCTRICO

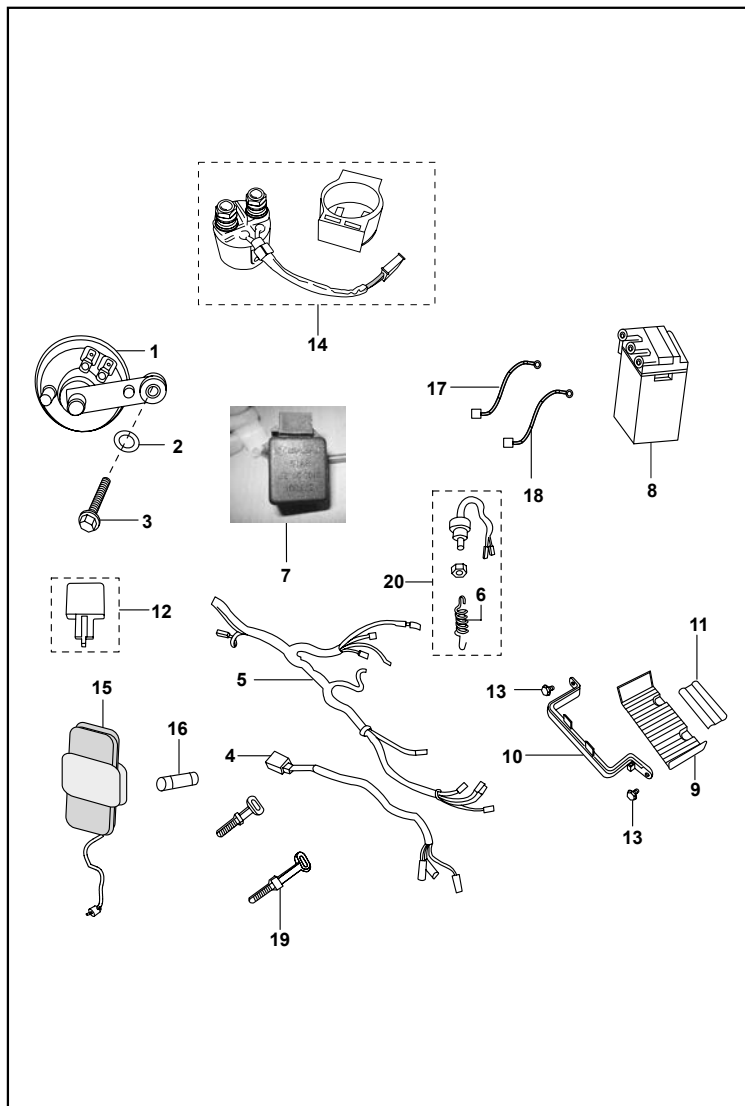


FIG. No.	PARTE No.	DESCRIPCIÓN	CANT. VEH.	OBSERVACIÓN
1	DK201037	Pito Izquierdo	1	
	DK201038	Pito Derecho	1	
2	39150711	Arandela	1	
3	39195604	Tornillo	1	
4	JD402214	Instalación Eléctrica Delantera	1	
5	JD402202	Instalación Eléctrica Trasera	1	
	JD402219		1	Para Carburador con TPS
6	DH191012	Resorte Swiche Stop	1	
7	JZ401013	Unidad de Control	1	
8	DS201081	Batería	1	
9	JA401800	Caja Batería	1	
10	JA401801	Soporte Batería	1	
11	JA401805	Antivibrante Batería	1	
12	DS201025	Flasher Direccionales	1	
13	DS161224	Tornillo	2	
14	JN351604	Relay Arranque	1	
15	30201104	Caja Fusible	2	
16	30201085	Fusible 15A	2	
17	JA402202	Cable Batería	1	
18	JW402202	Cable Batería	1	
19	30191048	Banda Cable	5	
20	31201079	Swiche Stop	1	

FIGURA Nº 54 : ACCESORIOS / HERRAMIENTAS

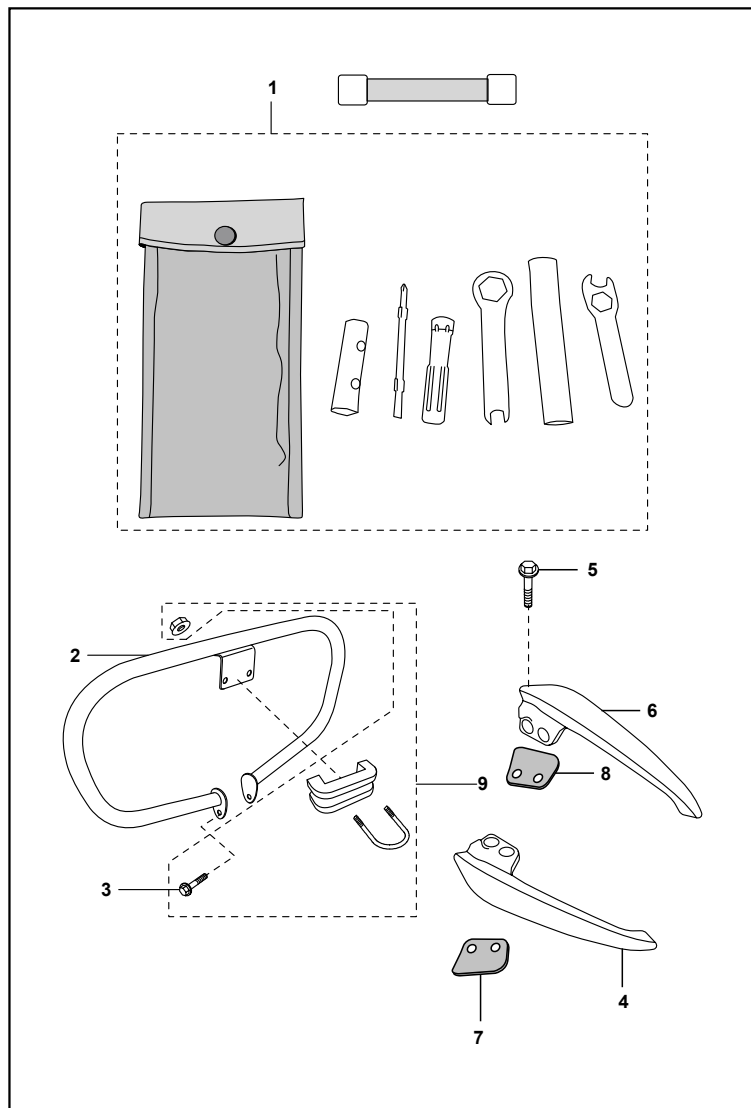


FIG. No.	PARTE No.	DESCRIPCIÓN	CANT. VEH.	OBSERVACIÓN
1	JD231000	Kit Herramienta	1	
2	020229/00	Defensa Delantera	1	
3	39079815	Tornillo	2	
4	JD231402	Agarradera Pasajero Izquierda	1	Gris
	JD231408		1	Negro
5	39194604	Tornillo	4	
6	JD231403	Agarradera Pasajero Derecha	1	Gris
	JD231409		1	Negro
7	DJ161079	Antivibrante	1	
8	DJ161080	Antivibrante	1	
9	36JW0013	Kit Accesorios Defensa	2	

LISTA DE KITS

Item	Referencia	Descripción	Contenido del Kit		
			Referencia	Descripción	Cant.
1	36314001	Kit Cunas Dirección	DH181025	Cuna Dirección	1
			DH181026	Cuna Dirección	1
			DH181024	Cuna Superior Chasis	1
			DH181023	Cuna Inferior Chasis	1
2	36DK0013	Kit Pines Taco Reposapie	DJ161186	Arandela	2
			DH161061	Pin Pasador	2
			30141031	Anillo Retén	2
			39104011	Arandela Plana	2
			39078408	Pin Pasador	2
3	36DU1007	Kit Moñón Crank	30101233	Moñón Crank	1
			30101234	Resorte Moñón Crank	1
			30101236	Balín Crank	1
			30101235	Pin	1
			39085517	Arandela Crank	1
4	36DZ0020	Kit Retenes Tubo Telescópico	DL181080	Retenedor Tubo Telescopio	1
			DD181032	Guardapolvo	1
5	36JA0022	Kit Empaques	CB101114	Empaque Tubo Escape	1
			JA541205	Empaque Tapa Volante	1
			JA541212	Empaque Carcasa Clutch	1
			JD511008	Empaque de Culata	1
			JD521002	Empaque de Cilindro	1
6	36JD0001	Kit Boquereles Carburador	JE581201	Difusor	1
			JE581202	Aguja de la Cortina	1
			JE581203	Pulverizador	1
			JE581204	Boquerel de Alta	1
			JE581201	Boquerel de Baja	1
7	36JD0002	Kit Tornillo Carburador	JE581206	Tornillo Ajuste	1
			JE581207	Retén	1
			JE581206	Resorte	1
			DH181023	Arandela	1
			JE581209	Retén	1
8	36DS1401	Kit Antivibrantes	DS141012	Antivibrante	2
			DS161082	Antivibrante	2

LISTA DE KITS

Item	Referencia	Descripción	Contenido del Kit		
			Referencia	Descripción	Cant.
9	36JD0004	Kit Diafragma Carburador	JE521212	Cortina Carburador	1
			JE581213	Diafragma Carburador	1
			JE581214	Resorte Cortina Carburador	1
10	36JD0005	Kit Retenes Carburador	DP121069	Soporte Porta Boquerel	1
			DH121018	Empaque Taza Carburador	1
			JE581209	Retén	3
			JE581207	Retén	1
			JE581215	Retén	1
11	36JD0006	Kit Aguja Cortina Carburador	DP121056	Pin Aguja Flota Carb	1
			JE581217	Pin Seguridad	1
			PP121052	Arandela de Fijación	1
			JE581216	Resorte Aguja	1
12	36JE0001	Kit Resortes Válvula	39201719	Reten Válvula	2
			DG101029	Cuna Válvula	2
			JD511205	Resorte Válvula	2
			JD511203	Asiento Válvula	2
			JA511202	Resorte Válvula	2
13	36JE0003	Kit Guías Cadenilla	JW541012	Guía Cadenilla	1
			JA521002	Guía Cadenilla	1
14	36JE0004	Kit Corona y Piñón Primario	JE551402	Corona Clutch	1
			JA531010	Piñón Primario	1
15	36JE0007	Kit Sprocket y Cadena (opcional)	DJ151086	Sprocket 43T	1
			JV551000	Piñón Delantero 14T	1
			JD141000	Cadena 420x130L (Sin O ring)	1
	36JE0014	Kit Sprocket y Cadena	DJ151086	Sprocket 43T	1
			JV551000	Piñón Delantero 14T	1
			JD141001	Cadena 420x130L (Con O ring)	1
16	36JW0014	Kit Reparación Motor Arranque	JA621411	Pin Resorte Arranque	5
			DH101163	Röller	5
			JA621412	Resorte Arranque	5
			DJ101109	Buje Resorte Arranque	5
17	DK121041	Kit Tornillo Carburador	JE581210	Tornillo Ralenti	1
			JE581211	Resorte	1

ÍNDICE DE REFERENCIAS

PARTE No.	FIG. No.	PAG. No.
01160508	25	41
01160508	9	56
01160508	19	57
020229/00	2	61
020276/00	2	56
101-020	6	49
101-021	7	49
101-104	4	46
112-003	3	49
112-004	4	49
112-006	9	49
112-007	8	49
14151033	23	13
14151033	15	15
22150241	4	16
22150451	11	27
30101142	4	13
30101195	11	14
30101233	3	62
30101234	3	62
30101235	3	62
30101236	3	62
30141031	2	62
30141039	5	52
30151011	19	34
30151033	1	31
30151038	20	34
30151068	17	34
30151069	16	34
30151075	13	34
30151096	14	36
30151118	18	31
30181006	5	25
30181011	2	25
30181025	4	39
30181026	3	39

PARTE No.	FIG. No.	PAG. No.
30181029	20	39
30191017	10	37
30191048	19	60
30201085	16	60
30201104	15	60
31101173	3	6
31201079	20	60
31201081	5	12
33141008	12	52
35161060	18	57
36314001	4	25
36314001	10	39
36314001	1	62
36DH1902	15	32
36DK0009	16	19
36DK0013	10	27
36DK0013	2	62
36DK0017	7	36
36DK0018	8	36
36DS1401	1	53
36DS1401	8	62
36DU1007	3	16
36DU1007	3	62
36DZ0020	2	39
36DZ0020	4	62
36JA0022	3	2
36JA0022	1	5
36JA0022	16	13
36JA0022	3	14
36JA0022	2	19
36JA0022	5	62
36JD0001	3	17
36JD0001	6	62
36JD0002	2	17
36JD0002	7	62
36JD0004	17	17

PARTE No.	FIG. No.	PAG. No.
36JD0004	9	63
36JD0005	18	17
36JD0005	10	63
36JD0006	22	17
36JD0006	11	63
36JD0009	1	14
36JD0010	1	13
36JD0011	17	43
36JD0012	6	42
36JD0013	14	43
36JD0014	11	42
36JD0015	1	42
36JD0016	17	43
36JD0017	6	42
36JD0018	11	42
36JD0019	14	43
36JD0020	1	42
36-JE00-02-STD/47	3	5
36-JE00-02-025/47	3	5
36-JE00-02-050/47	3	5
36-JE00-02-075/47	3	5
36-JE00-02-100/47	3	5
36JE0001	6	3
36JE0001	12	63
36JE0002	3	5
36JE0003	6	4
36JE0003	13	63
36JE0004	7	6
36JE0004	16	15
36JE0004	14	63
36JE0005	4	15
36JE0007	2	34
36JE0007	15	63
36JE0012	5	5
36JE0013	1	2
36JE0014	2	34

PARTE No.	FIG. No.	PAG. No.
36JE0014	15	63
36JW0013	9	61
36JW0014	6	21
36JW0014	16	63
36JZ0009	2	11
36JZ0011	1	12
36JZ0013	1	13
36JZ0015	1	14
39020111	13	19
39021911	11	56
39021911	13	56
39024011	13	15
39024211	7	28
39029215	14	26
39032615	6	28
39042215	9	29
39045411	9	26
39055302	8	26
39059417	12	4
39069415	12	36
39071111	6	54
39072211	19A	34
39073817	6	16
39074011	7	52
39074601	4	22
39074701	9	12
39077504	23	35
39078408	2	62
39078912	11	36
39079415	9	34
39079708	3	29
39079815	3	61
39080115	3	34
39080708	13	36
39080808	18	10
39081715	8	10

PARTE No.	FIG. No.	PAG. No.
39084001	10	31
39085517	3	62
39090012	9	31
39098717	3	7
39099206	4	20
39099311	5	16
39099906	6	11
39099906	12	12
39099906	24	13
39099206	2	9
39100006	2	5
39104011	2	62
39104119	3	13
39105411	7	53
39106504	2	14
39118011	27	38
39118101	12	39
39118415	15	56
39122515	4	58
39128215	12	27
39128321	8	2
39128321	12	2
39150711	2	60
39152301	9	59
39155304	11	15
39155304	11	57
39167121	20	13
39167304	22	13
39167504	3	22
39167704	19	18
39168004	5	56
39171519	4	12
39175904	17	12
39176511	4	56
39176511	12	57
39177304	17	18

ÍNDICE DE REFERENCIAS

PARTE No.	FIG. No.	PAG. No.
39177802	3	54
39177802	2	57
39177802	17	57
39178924	5	53
39184401	13	57
39190204	5	23
39191204	11	28
39191304	5	58
39194304	12	22
39194304	19	37
39194304	22	39
39194304	3	53
39194304	16	57
39194604	5	61
39195604	3	60
39196404	14	11
39197015	2	24
39197215	11	59
39198104	23	8
39199819	17	10
39199819	4	36
39201719	7	3
39201719	12	63
39206004	3	56
39212104	7	32
39212415	2	59
39217924	8	59
39219019	7	12
39219804	4	4
39220011	12	15
39220804	8	57
39224020	6	34
39231204	3	24
39238104	2	52
39240817	12	16
39242001	8	28

PARTE No.	FIG. No.	PAG. No.
39242704	16	37
39245304	19	10
39247604	5	59
39248415	10	52
39249211	8	19
39249804	4	24
39256220	2	12
39258204	14	27
39260011	3	15
39260801	10	2
39262921	11	2
39266921	13	4
39268620	12	34
39268720	15	34
39268820	2	31
39270204	9	24
39270411	7	10
39272315	6	24
39272612	6	26
39275404	7	19
39275404	11	53
39275821	8A	52
3954/00	7	42
3955/00	8	42
3956/00	18	43
3957/00	19	43
3958/00	9	42
3959/00	10	42
3960/00	2	42
3961/00	3	42
3962/00	4	42
3963/00	5	42
3964/00	15	43
3965/00	16	43
3966/00	12	42
3967/00	13	42

PARTE No.	FIG. No.	PAG. No.
3968/00	7	42
3969/00	8	42
3970/00	18	43
3971/00	19	43
3972/00	9	42
3973/00	10	42
3974/00	2	42
3975/00	3	42
3976/00	4	42
3977/00	5	42
3978/00	15	43
3979/00	16	43
3980/00	12	42
3981/00	13	42
40359E	12	23
40360E	13	23
41070-1017-NR73/18	5	30
41070-2717-NR2/18	2	30
41070-2717-NR53/18	2	30
41070-2717-SP1/19	2	30
41075-2717/18	3	30
41075-3217/18	6	30
4197/00	2	47
4200/00	13	52
4202/00	19	48
4318/00	1	44
4319/00	1	44
4335/00	2	44
4335/00	1	45
4335/00	4	47
4336/00	3	44
4337/00	4	44
4338/00	5	44
4339/00	6	44
4340/00	7	44
4341/00	8	44

PARTE No.	FIG. No.	PAG. No.
4342/00	7	44
4343/00	8	44
4344/00	9	44
4345/00	10	44
4346/00	11	44
4347/00	12	44
4348/00	13	44
4349/00	15	44
4350/00	13	44
4351/00	15	44
4383/00	2	45
4384/00	3	45
4385/00	4	45
4386/00	5	45
4387/00	6	45
4388/00	7	45
4389/00	8	45
4390/00	9	45
4391/00	10	45
4392/00	11	45
4393/00	2	45
4394/00	3	45
4403/00	2	45
4404/00	3	45
4413/00	13	45
4414/00	12	45
4414/00	1	47
4472/00	1	46
4474/00	2	46
4476/00	5	46
4476/00	5	49
4478/00	13	45
4479/00	13	45
4490/00	1	49
4492/00	2	49
4497/00	5	47

PARTE No.	FIG. No.	PAG. No.
4498/00	6	47
4499/00	7	47
4500/00	8	47
4501/00	9	47
4502/00	10	47
4503/00	11	47
4504/00	12	47
4505/00	13	47
4506/00	14	47
4507/00	15	47
4508/00	16	48
4509/00	17	48
4510/00	17	48
4511/00	17	48
4537/00	5	47
4538/00	6	47
4539/00	9	47
4540/00	10	47
4541/00	11	47
4542/00	12	47
4543/00	13	47
4544/00	14	47
4545/00	15	47
4546/00	16	48
4615/00	17	48
4632/00	21	48
4633/00	21	48
4634/00	21	48
4635/00	21	48
4680/00	20	48
4681/00	20	48
5066/00	15	50
5067/00	16	50
5082/00	1	50
5083/00	2	50
5084/00	11	50

ÍNDICE DE REFERENCIAS

PARTE No.	FIG. No.	PAG. No.
5085/00	12	50
5086/00	9	50
5087/00	10	50
5088/00	13	50
5089/00	14	50
5090/00	5	50
5091/00	6	50
5092/00	3	50
5093/00	4	50
5094/00	7	50
5095/00	8	50
52JA0023	1	20
52JA0027	9	11
52JA0029	12	11
52JD0032	5	40
52JD0033	2	40
52JD0034	3	40
52JD0035	11	40
52JD0067	6	40
52JE0049	5	14
52JZ0264	1	10
5723	12	23
5724	13	23
5747	12	23
5748	13	23
5802	12	23
5803	13	23
59020001	22	41
59040007	7	39
59040014	15	22
59040025	2	16
59040025	2	33
59040038	2	1
59040038	11	11
59040038	16	12
59040038	17	13

PARTE No.	FIG. No.	PAG. No.
59040038	4	14
59040050	8	1
59110008	2B	6
59120003	2A	6
59150014	1	6
59200036	3	11
59200036	3	12
59210019	8	31
59210019	4	55
59210023	14	12
59210024	20	8
59942E	12	23
59945E	13	23
BOTON	3	46
CB101114	2	19
CB101114	5	62
CL201023	3	57
CS101128	9	4
DD101097	13	16
DD111011	10A	22
DD111012	11	22
DD111018	8	22
DD111048	9	22
DD121181	19	13
DD141022	6	52
DD15109	21	35
DD161071	14	19
DD181032	4	62
DD191147	11	37
DD201002	12	59
DE151006	3	31
DE151008	5	31
DE151012	4	31
DE151033	12	33
DE151046	4	33
DE151047	5	33

PARTE No.	FIG. No.	PAG. No.
DE151048	3	33
DE191010	5	32
DE191011	4	32
DE191028	14	32
DE191029	13	32
DE191033	6	32
DF161102	8	29
DG101029	3	3
DG101029	12	63
DG101418	7	13
DG121002	8	18
DG151049	11	31
DG161121	2	53
DG161124	10	29
DG181008	3	28
DG181008	4	37
DG181058	8	58
DH101048	5	4
DH101163	16	63
DH101301	15	19
DH101380	8	11
DH101392	7	4
DH101395	5	19
DH101509	16	10
DH101648	14	15
DH101781	2	21
DH101784	6	12
DH111013	10B	22
DH111015	9	22
DH121018	10	63
DH121038	10	18
DH121059	6	17
DH121063	16	17
DH121064	21	17
DH121093	5	17
DH151029	10	36

PARTE No.	FIG. No.	PAG. No.
DH161053	8	27
DH161056	13	27
DH161061	2	62
DH161145	5	29
DH161146	11	29
DH161155	12	19
DH161157	11	19
DH161157	7	27
DH161239	4	29
DH161240	7	29
DH161309	13	29
DH181014	3	25
DH181022	15	37
DH181023	1	62
DH181023	7	62
DH181024	1	62
DH181025	1	62
DH181026	1	62
DH191007	12	37
DH191012	6	60
DH191014	13	37
DH191017	24	38
DH201080	3	55
DH201081	7	31
DJ101109	16	63
DJ141002	15	52
DJ141008	8	53
DJ151033	11	34
DJ151035	5	34
DJ151036	12	26
DJ151037	13	26
DJ151047	16	26
DJ151072	7	33
DJ151073	8	33
DJ151074	9	33
DJ151075	10	33

PARTE No.	FIG. No.	PAG. No.
DJ151086	29	35
DJ151086	15	63
DJ151086	15	63
DJ151088	14	34
DJ151088	14	34
DJ151092	18	34
DJ151094	6	31
DJ161012	13	14
DJ161069	5	28
DJ161079	7	61
DJ161080	8	61
DJ161091	2	28
DJ161122	9	27
DJ161128	3	27
DJ161129	4	27
DJ161186	2	62
DJ161229	13	59
DJ171033	27	35
DJ181029	9	23
DJ181029	25	39
DJ181052	26	39
DJ181064	8	39
DJ181064	24	23
DJ181077	10	23
DJ181077	7	54
DJ181085	27	39
DJ181104	6	39
DJ191023	1	32
DJ191029	8	32
DJ191030	9	32
DJ191031	10	32
DJ191032	11	32
DJ191054	7	37
DJ191055	8	37
DJ191058	11A	32
DJ191059	3	32
DJ191081	7	37

ÍNDICE DE REFERENCIAS

PARTE No.	FIG. No.	PAG. No.
DJ191082	33	37
DJ191083	8	37
DJ201072	5	57
DJ201072	7	59
DJ201108	16	32
DJ201109	12	32
DJ201183	3	55
DJ201195	21	38
DJ201246	21	38
DK101314	9	19
DK121041	4	17
DK121041	17	63
DK181031	20	37
DK181058	26	38
DK201037	1	60
DK201038	1	60
DK211007	6	23
DK211008	4	23
DL161015	12	28
DL161015	10	53
DL181080	4	62
DL191014	9	37
DM181010	13	39
DP101107	5	15
DP101111	6	15
DP101114	17	15
DP101165	4	5
DP101198	7	2
DP101243	7	15
DP121056	11	63
DP121067	7	17
DP121069	10	63
DP161145	4	59
DP171006	17	26
DS101117	8	16
DS101154	6	6

PARTE No.	FIG. No.	PAG. No.
DS101215	8	13
DS101276	3	4
DS121126	7	18
DS141012	8	62
DS151073	8	34
DS151074	10	34
DS161082	8	62
DS161125	4	28
DS161224	10	56
DS161224	13	60
DS171014	15	26
DS181015	8	39
DS181016	9	39
DS191018	17	37
DS191052	14	37
DS201025	12	60
DS201036	4	57
DS201081	8	60
DS211005	2	23
DU101085	7	11
DU101213	22	8
DU101225	4	4
DX151022	25	35
DX151081	1	34
FD101078	3	20
GH201012	3	58
JA113011	14	29
JA113201	2	29
JA113402	7	24
JA113403	1	24
JA113404	5	24
JA351600	7	21
JA351601	17	21
JA351602	11	21
JA351605	16	21
JA351606	9	21

PARTE No.	FIG. No.	PAG. No.
JA351607	18	21
JA351608	12	21
JA351609	13	21
JA351611	19	21
JA351612	20	21
JA351613	8	21
JA351616	17	21
JA351618	13	21
JA351619	15	21
JA351624	14	21
JA351626	9	21
JA351627	11	21
JA401800	9	60
JA401801	10	60
JA401805	11	60
JA402202	17	60
JA511008	4	1
JA511011	6	1
JA511011	9	18
JA511028	2	2
JA511029	7	1
JA511029	13	18
JA511202	12	63
JA511216	2	4
JA521002	13	63
JA521017	8	4
JA521018	10	4
JA521019	11	4
JA521019	18	18
JA521019	10	21
JA531010	12	6
JA531010	20	15
JA531010	14	63
JA531012	8	6
JA531015	9	6
JA541005	8	12

PARTE No.	FIG. No.	PAG. No.
JA541005	9	14
JA541010	5	11
JA541011	4	11
JA541012	13	11
JA541016	2	20
JA541018	5	20
JA541019	13	12
JA541020	18	12
JA541021	15	12
JA541028	14	22
JA541034	10	12
JA541205	3	14
JA541205	5	62
JA541211	11	13
JA541212	16	13
JA541212	5	62
JA541216	14	13
JA541221	8	14
JA541225	12	13
JA541233	10	14
JA541235	10	11
JA541236	9	13
JA541237	10	13
JA551002	4	7
JA551004	8	7
JA551007	15	8
JA551008	18	8
JA551009	19	8
JA551206	16	8
JA551406	2	15
JA561209	6	10
JA581005	3	18
JA581006	4	18
JA581009	5	18
JA581011	16	18
JA581012	6	18

PARTE No.	FIG. No.	PAG. No.
JA581013	15	18
JA581406	5	2
JA591040	3	19
JA621002	9	16
JA621006	11	16
JA621402	4	21
JA621406	5	21
JA621410	3	21
JA621411	16	63
JA621412	16	63
JA621414	1	21
JB111033	1	25
JB113005	10	19
JB122009	5	26
JB122010	2B	26
JB122011	2A	26
JB122016	1	26
JB131017	16	31
JB131018	14	31
JB131019	11	26
JB131019	17	31
JB151022	21	39
JB401402	18	37
JB402202	7	5
JB511020	5	1
JB531021	10	6
JB541201	25	13
JB621003	10	16
JC141015	4	54
JC141016	5	54
JC141017	23	41
JC191009	13	10
JC191009	2	36
JD111011	12	53
JD111012	11	18
JD111012	9	53

ÍNDICE DE REFERENCIAS

PARTE No.	FIG. No.	PAG. No.
JD113026	1	27
JD113027	2	27
JD113031	5	27
JD113032	6	27
JD113035	1	27
JD113036	2	27
JD113200	6	29
JD113201	12	29
JD113400	8	24
JD113800	15	59
JD113801	9	58
JD113801	10	59
JD113802	3	59
JD113807	11	23
JD121002	17	39
JD122002	10	26
JD122003	3	26
JD122004	9	36
JD122008	4	26
JD122013	7	26
JD131002	1	30
JD131002	13	31
JD131210	5A	34
JD131212	11A	34
JD131213	24	35
JD131601	22	35
JD131808	2	32
JD131809	13	28
JD131809	17	32
JD131810	12	31
JD131813	1	33
JD141000	28	35
JD141000	15	63
JD141001	28	35
JD141001	15	63
JD141003	1	34

PARTE No.	FIG. No.	PAG. No.
JD151000	1	39
JD151003	14	39
JD151004	15	39
JD151006	23	39
JD151015	1	37
JD151015	28	39
JD151016	3	37
JD151017	2	37
JD151023	6	58
JD151024	7	58
JD151026	5	39
JD151028	19	39
JD151029	11	39
JD151032	28	38
JD151034	22	38
JD151035	23	38
JD151036	32	38
JD151037	10	57
JD151038	9	57
JD151045	22	38
JD151048	23	38
JD151051	3	37
JD151052	2	37
JD151054	1	37
JD161000	1	36
JD161002	5	36
JD161003	6	36
JD161200	1	55
JD161201	2	55
JD171016	18	40
JD171018	20	40
JD171030	3	52
JD171038	9	52
JD171058/00	3	47
JD171600	1	52
JD171800	11	52

PARTE No.	FIG. No.	PAG. No.
JD181000	14	28
JD181001	15	28
JD181002	16	28
JD181003	10	28
JD181006	2	56
JD181203	4	40
JD181208	7	40
JD181209	8	40
JD181211	2	54
JD181221	7	57
JD181224	10	40
JD181226	9	40
JD181228	14	57
JD181229	15	57
JD181232	7	56
JD181233	6	56
JD181234	8	56
JD181401	1	28
JD181402	9	28
JD181408	1	56
JD181409	12	56
JD191000	1	23
JD191003	3	23
JD191006	7	23
JD191007	8	23
JD191008	9	23
JD191012	1	23
JD231000	1	61
JD231402	4	61
JD231403	6	61
JD231408	4	61
JD231409	6	61
JD231600	29	38
JD231601	30	38
JD233012	12	40
JD233012	2	47

PARTE No.	FIG. No.	PAG. No.
JD233014	13	40
JD233014	20	43
JD233014	4	47
JD233016	14	40
JD233016	19	48
JD233017	15	40
JD233017	18	48
JD233018	14	40
JD233018	19	48
JD233019	15	40
JD233019	18	48
JD351206	16	22
JD351800	12	17
JD401003	1	58
JD401004	2	58
JD401007	6	59
JD401008	1	59
JD401024	1	57
JD401025	6	57
JD402202	5	60
JD402214	4	60
JD402219	5	60
JD402401	1	54
JD402402	8	54
JD402601	8	52
JD511004	9	2
JD511006	1	1
JD511008	3	2
JD511008	5	62
JD511010	3	1
JD511201	4	3
JD511202	5	3
JD511203	12	63
JD511205	12	63
JD511207	2	3
JD511209	1	3

PARTE No.	FIG. No.	PAG. No.
JD511211	1	4
JD521002	1	5
JD521002	5	62
JD531004	11	6
JD541000	11	12
JD551000	1	7
JD551002	9	7
JD551200	14	7
JD551201	7	7
JD551202	11	7
JD551203	12	7
JD551204	13	7
JD551205	6	7
JD551206	5	7
JD551207	2	7
JD551208	10	7
JD551209	17	8
JD551400	1	15
JD561001	1	9
JD561002	7	9
JD561004	5	9
JD561005	6	9
JD561006	4	9
JD561011	3	9
JD561203	4	10
JD561204	5	10
JD561411	9	10
JD561413	10	10
JD561414	11	10
JD561416	12	10
JD561417	14	10
JD561418	15	10
JD581001	2	18
JD581005	1	18
JD581007	14	18
JD581202	12	17

ÍNDICE DE REFERENCIAS

PARTE No.	FIG. No.	PAG. No.
JD591026	4	19
JD591056	1	19
JD621001	7	16
JD710123	1	40
JE351002	1	22
JE351200	7	22
JE351203	5	22
JE351204	6	22
JE501000	1	11
JE501001	1	11
JE511230	14	4
JE-5212-00-STD/47	8	5
JE-5212-00-025/47	8	5
JE-5212-00-050/47	8	5
JE-5212-00-075/47	8	5
JE-5212-00-100/47	8	5
JE521019	6B	4
JE521200	8	5
JE521212	9	63
JE531001	5	6
JE541008	14	16
JE541030	6A	4
JE541207	5	14
JE541209	13	13
JE541210	6	14
JE541211	2	13
JE541212	12	14
JE551201	5	7
JE551206	13	7
JE551400	18	15
JE551401	6	13
JE551402	19	15
JE551402	14	63
JE551403	8	15
JE551404	9	15
JE551405	10	15

PARTE No.	FIG. No.	PAG. No.
JE561001	1A	9
JE581000	12	18
JE581200	1	17
JE581201	6	62
JE581201	6	62
JE581202	6	62
JE581203	6	62
JE581204	6	62
JE581206	7	62
JE581206	7	62
JE581207	7	62
JE581207	10	63
JE581209	7	62
JE581209	10	63
JE581210	17	63
JE581211	17	63
JE581213	9	63
JE581214	9	63
JE581215	11	17
JE581215	10	63
JE581216	11	63
JE581217	11	63
JE581218	20	17
JE581219	19	17
JE581220	8	17
JE581221	10	17
JE581222	9	17
JE581223	14	17
JE581224	15	17
JE581225	13	17
JE581230	1	17
JE581400	4	2
JE581401	6	2
JE621200	1	16
JF401400	5	37
JF401401	6	37

PARTE No.	FIG. No.	PAG. No.
JK121007	16	39
JK121009	18	39
JK161000	3	36
JL233003	21	43
JL233004	22	43
JN131003	15	31
JN131203	7	34
JN131211	24	35
JN131603	7	31
JN131806	1	33
JN131812	17	34
JN351604	14	60
JN402402	9	54
JP351007	2	22
JV521003	8	4
JV541208	5	13
JV551000	21	8
JV551000	15	63
JV551000	15	63
JW111025	6	53
JW113200	1	29
JW131210	4	30
JW131807	6	33
JW131810	11	33
JW171006	24	41
JW171007	19	40
JW171014	16	40
JW171015	17	40
JW171016	21	41
JW171017	4	53
JW171026	14	52
JW232601	25	38
JW232601	4	52
JW351400	6	5
JW401010	14	59
JW402001	13	22

PARTE No.	FIG. No.	PAG. No.
JW402202	18	60
JW541000	18	13
JW541012	13	63
JW561206	2	10
JW561208	3	10
JW591030	6	19
JZ401013	7	60
JZ511020	5	1
JZ511021	1	1
JZ531003	4	6
JZ541214	21	13
JZ551006	1	7
JZ551008	9	7
JZ551200	7	7
JZ551201	5	7
JZ551202	2	7
JZ551204	16	8
JZ551205	15	8
JZ551206	11	7
JZ551208	14	7
JZ551210	10	7
JZ551211	12	7
JZ551212	13	7
JZ551213	6	7
JZ561002	6	9
JZ621000	10	16
KADA0618	10	23
LAA00004	15	36
LAC00009	31	38
LAC00020	26	38
LAD00018	15	13
LAD00018	7	14
LBB00001	14	56
LDB00001	4	34
LDB00002	26	35
PN100.096-RD	7	51

PARTE No.	FIG. No.	PAG. No.
PN101.041	1	51
PN101.043	8	51
PN101.044	9	51
PN112.001	6	51
PN112.003	3	51
PN112.004	2	51
PN112.006	4	51
PN112.007	5	51
PP121052	11	63

FICHA TÉCNICA PULSAR 135LS

Motor :	4T DTS-I , MONOCILÍNDRICO
Diámetro x Carrera :	54.0mm X 58.8mm
Desplazamiento :	134.66
Radio de compresión :	9,8:1
Potencia máxima :	13.38 HP @9000RPM
Torque máximo :	11.4Nm@7500RPM
Sistema de encendido:	CDI, TRICS
Bujías :	CHAMPION P-RZ9HC
Tolerancia de las bujías :	0,6 a 0,7 mm
Lubricación :	FORZADA, CÁRTER HÚMEDO
Arranque :	Eléctrico.
Transmisión :	5 VELOCIDADES
Freno delantero :	DISCO 240mm
Freno trasero :	TAMBOR 130mm

Capacidad del Tanque

Lleno :	8 LITROS
Reserva :	2,5 LITROS
Reserva inutilizable :	1,6 LITROS

Dimensiones

Largo x Ancho x Alto :	1995mm x 765mm x 1045mm
Distancia entre ejes :	1325mm
Altura al piso :	170mm

Llantas

Delantera :	2,75 X17" 41P
Trasera :	100/90 X 17" 55P
Presión de aire:	
Delantera :	25PSI
Trasera (Solo) :	28PSI
Trasera (Con Parrillero) :	32PSI

Sistema Eléctrico

Faro delantero :	35/35W
Luz de día :	5W
Luz de Stop :	LED
Luces direccionales :	10 W
Indicadores del tablero :	LED
Luz Velocímetro :	LED
Pito :	12V DC 2A
Batería :	12V5Ah

Peso neto :	122 KG
-------------	--------

pulsar

135LS





www.auteco.com.co

Línea gratuita nacional: 018000 520090

The Auteco logo consists of a stylized blue and red mountain-like shape above the word 'auteco' in a lowercase, blue, sans-serif font.The Mobil logo features the word 'Mobil' in a bold, blue, sans-serif font, with a red and blue flame-like shape above the letter 'i'.