

pulsar 180

BAJAJ
Distinctly Ahead



Mobil Super™
4T Ultra

CATÁLOGO DE PARTES



IRC LLANTAS **TECNOLOGÍA JAPONESA**



**Los Expertos en motos
las usan y recomiendan:**

 **BAJAJ**
Distinctly Ahead

 **auteco**
www.auteco.com.co

APLICACIONES DE LAS LLANTAS IRC Y MAXING EN LOS MODELOS BAJAJ

MODELO	APLICACIÓN	MEDIDA	MARCA	GRABADO	TIPO DE GRABADO	CODIGO
PULSAR 220	DELANTERA	90/90X17	IRC	NF45	PISTERA TUBE LESS	41070-9017-NF45/18
				NF52TL	PISTERA TUBE LESS	41070-9017-NF52TL/18
				NF53	PISTERA TUBE LESS	41070-9017-NF53/18
				NF42	PISTERA TUBE LESS	41070-9017-NF42/18
				NF46	PISTERA TUBE LESS	41070-9017-NF46/18
	110/70-17	RX01	PISTERA TUBE LESS	41070-1117-RX01/18		
TRASERA	130/70-17	IRC	RX01	PISTERA TUBE LESS	41070-1317-RX01/18	
	120/80X17		NR57TL	PISTERA TUBE LESS	41070-1217-NR57TL/18	
PULSAR 200NS PULSAR 200/180 UG	DELANTERA	2.75X17	IRC	NR53	PISTERA	41070-2717-NR53/18
		90/80X17		NR73	PISTERA	41070-9017-NR73TT/18
		90/90X17		NF53	PISTERA	41070-9017-NF53/18
		100/80-17		NR73	PISTERA	41070-1017-NR73/18
		110/70-17		RX01	PISTERA	41070-1117-RX01/18
	TRASERA	130/70-17	IRC	RX01	PISTERA	41070-1317-RX01/18
PULSAR 135	DELANTERA	2.75X17	IRC	NR53	PISTERA	41070-2717-NR53/18
		90/80-17		NR73TT	PISTERA	41070-9017-NR73TT/18
		70/90-17		NF63BZ	PISTERA	41070-7017-NF63BZ/18
		2.75X17		MAXING	SP1	SPORT
	TRASERA	110/80-17	IRC	NR48TL	PISTERA TUBE LESS	41070-1117-NR48TL/18
				NR53	PISTERA	41070-1117-NR53/18
				NR64	PISTERA	41070-1117-NR64/18
100/80X17	NR73	PISTERA	41070-1017-NR73/18			

APLICACIONES DE LAS LLANTAS IRC Y MAXING EN LOS MODELOS BAJAJ

MODELO	APLICACIÓN	MEDIDA	MARCA	GRABADO	TIPO DE GRABADO	CODIGO	
PULSAR 180 (CLASSIC, DTS-i)	DELANTERA	2.75X18	IRC	NR21	SPORT	41070-2718-NR21/18	
				NF2	LINEAL	41070-2718-NF2/18	
				NR53	PISTERA	41070-2718-NR53/18	
			MAXING	SP1	SPORT	41070-2718-SP1/19	
	TRASERA	3.00X18	IRC	GP1	TRIAL ROMBO	41070-3018-GP1/18	
				NR1	SPORT	41070-3018-NR1/18	
				NR53	PISTERA	41070-3018-NR53/18	
			MAXING	SP1	SPORT	41070-3018-SP1/19	
DISCOVER 125 DISCOVER 100 DISCOVER 135 KS/ES DISCOVER DTSI PULSAR 180 DTS-i TEC, BLACK, PULSAR II	DELANTERA	2.75X17	IRC	NR53	PISTERA	41070-2717-NR53/18	
		90/80-17		NR73TT	PISTERA	41070-9017-NR73TT/18	
		70/90-17		NF63BZ	PISTERA	41070-7017-NF63BZ/18	
		2.75X17	MAXING	SP1	SPORT	41070-2717-SP1/19	
	TRASERA	3.00X17	IRC	GP1	TRIAL ROMBO	41070-3017-GP1/18	
				NR1	SPORT	41070-3017-NR1/18	
		100/80-17	IRC	NR73	PISTERA	41070-1017-NR73/18	
				MB99	PISTERA	41070-1017-MB99/18	
				80/90-17	NR78YL	PISTERA	41070-8017-NR78Y/18
PLATINO 125 5S, PLATINO CT, 100 SPORT, 125 XCD 125	DELANTERA	90/80-17	IRC	NR73TT	PISTERA	41070-9017-NR73TT/18	
		70/90-17		NF63BZ	PISTERA	41070-7017-NF63BZ/18	
		2.75X17		NR53	PISTERA	41070-2717-NR53/18	
				GP1	TRIAL ROMBO	41070-2717-GP1/18	
		MAXING	SP1	SPORT	41070-2717-SP1/19		
	TRASERA	100/80-17	IRC	NR73	PISTERA	41070-1017-NR73/18	
				MB99	PISTERA	41070-1017-MB99/18	
		3.00X17	IRC	GP1	TRIAL ROMBO	41070-3017-GP1/18	
			NR1	SPORT	41070-3017-NR1/18		

APLICACIONES DE LAS LLANTAS IRC Y MAXING EN LOS MODELOS BAJAJ

MODELO	APLICACIÓN	MEDIDA	MARCA	GRABADO	TIPO DE GRABADO	CODIGO
BOXER CON RIN 17" BM150, CT 100, BM 100	DELANTERA	90/80-17	IRC	NR73TT	PISTERA	41070-9017-NR73TT/18
		90/90-17		NR53	PISTERA	41070-2717-NR53/18
		2.75X17	IRC	NR53	PISTERA	41070-2717-NR53/18
				GP1	TRIAL ROMBO	41070-2717-GP1/18
	TRASERA	100/80-17	IRC	NR73	PISTERA	41070-1017-NR73/18
				MB99	PISTERA	41070-1017-MB99/18
		3.00X17	IRC	GP1	TRIAL ROMBO	41070-3017-GP1/18
				NR1	SPORT	41070-3017-NR1/18
BOXER CON RIN 18" 4T, UG, K-TEC	DELANTERA	2.50X18	IRC	NF2	LINEAL	41070-2518-NF2/18
				NR53	PISTERA	41070-2518-NR53/18
			MAXING	SP1	SPORT	41070-2518-SP1/19
	TRASERA	3.00X18	IRC	GP1	TRIAL ROMBO	41070-3018-GP1/18
				NR1	SPORT	41070-3018-NR1/18
				NR53	PISTERA	41070-3018-NR53/18
BOXER BM 100 CLASSIC ES	DELANTERA	2.75X17	IRC	NR53	PISTERA	41070-2717-NR53/18
	TRASERA	3.00X17		NR1	SPORT	41070-3017-NR1/18
BOXER CON RIN 18" (S1D) CALIBER 115 WIND 125	DELANTERA	2.75X18	IRC	NR21	SPORT	41070-2718-NR21/18
				NF2	LINEAL	41070-2718-NF2/18
			MAXING	SP1	SPORT	41070-2718-SP1/19
	TRASERA	3.00X18	IRC	GP1	TRIAL ROMBO	41070-3018-GP1/18
				NR1	SPORT	41070-3018-NR1/18
				NR53	PISTERA	41070-3018-NR53/18
MAXING	SP1	SPORT	41070-3018-SP1/19			

APLICACIONES DE LAS LLANTAS IRC Y MAXING EN LOS MODELOS BAJAJ

MODELO	APLICACIÓN	MEDIDA	MARCA	GRABADO	TIPO DE GRABADO	CODIGO
AVANTI	DELANTERA	2.25X17	IRC	NF3	LINEAL	41070-2217-NF3/18
		2.50X17		NR53	PISTERA	41070-2217-NR53/18
		2.25X17		TR1	TRIAL ROMBO	41070-2517-TR1/18
			MAXING	MP1	LINEAL	41070-2217-MP1/19
	TRASERA	2.75X17	IRC	NR2	SPORT	41070-2717-NR2/18
				NR53	PISTERA	41070-2717-NR53/18
				GP1	TRIAL ROMBO	41070-2717-GP1/18
		MAXING	SP1	SPORT	41070-2717-SP1/19	
PLUS/CLASSIC/LEGEND	DELANTERA	3.50X10	IRC	MB-27	SPORT	41070-3510-27/18
	TRASERA					

Advierta lo que le dicen las llantas mientras conduce:

- Si su respuesta a la dirección es lenta o si en las curvas y en el frenado la respuesta es pesada, es muy probable que sus llantas estén desinfladas.
- Vibración o tambaleo durante la conducción, puede significar que la presión en las llantas es mayor a la recomendada, o que ha ocurrido un daño en la llanta y la falla es inminente.
- La llanta puede vibrar a ciertas velocidades debido al desbalanceo, en este caso su desgaste será muy acelerado.

**RECUERDE SIEMPRE REVISAR LA PRESIÓN DE AIRE EN SUS LLANTAS
ANTES DE COMENZAR A RODAR**

PREFACIO

Es nuestro placer presentarles a ustedes el Catálogo de Partes.

Este Catálogo ha sido especialmente diseñado para ayudarle en la selección de las partes correctas con el fin de mantener el vehículo en las mejores condiciones.

Los repuestos originales están sujetos a un exigente estándar de control de calidad, por lo tanto es necesario que usted sólo use repuestos originales.

En nuestro constante esfuerzo para mejorar la eficiencia y desempeño de su vehículo, las especificaciones, diagramas y número de partes pueden cambiar sin previo aviso. Consecuentemente las descripciones de los repuestos en este Catálogo pueden no ser las finales y definitivas.

Las alteraciones y modificaciones que ocurren en la impresión de este Catálogo, serán informadas a nuestra red, a través de circulares de Servicio o en nuestra página web: www.auteco.com.co accediendo al link repuestos. Es requisito que usted actualice su Catálogo y haga las correcciones necesarias, una vez reciba dichas circulares. Lo anterior le asegurará un rápido y adecuado despacho de sus partes, pues las órdenes están siendo diligenciadas con las referencias más actualizadas.

En caso de necesitar asistencia técnica, comunicarse con el Distribuidor Autorizado o llamar al Departamento de Servicios Auteco-Kawasaki.



DIRECTORIO TELEFÓNICO - UN REPUESTOS Y ACCESORIOS

ÁREA COMERCIAL Y ASESORES DE VENTAS

NOMBRE	CARGO	ZONA	CELULAR	CORREO ELECTRÓNICO
Alejandro Posada	ASESOR COMERCIAL	Norte Area Metropolitana de Medellín	314 811 04 09	aposada@auteco.com.co
Alexander Grajales	ASESOR COMERCIAL	Cordoba, Cauca y el Bagre	310 373 90 19	agrajales@auteco.com.co
Bernardo Muriel	ASESOR COMERCIAL	Arauca y Norte de Santander	310 436 27 42	bmuriel@auteco.com.co
Carlos Humberto Tobon	ASESOR COMERCIAL	Tolima	310 447 36 11	ctobon@auteco.com.co
Carlos Salazar	ASESOR COMERCIAL	Bucaramanga y Area Metropolitana	310 414 88 45	csalazar@auteco.com.co
Edwin Guzman Jimenez	ASESOR COMERCIAL	Atlántico	313 584 21 93	eguzman@auteco.com.co
Eliecer Zamora Vasquez	ASESOR COMERCIAL	Cali y Cauca	313 584 47 13	ezamora@auteco.com.co
Elkin Humberto Gallego	ASESOR COMERCIAL	Sur de Area Metropolitana de Medellín	310 436 25 98	egallego@auteco.com.co
Esmeralda Forero Acosta	ASESOR COMERCIAL	Centro Bogotá	313 585 22 07	eforero@auteco.com.co
Fredy Alexander Jimenez	ASESOR COMERCIAL	Concesionarios, CSA de Bogotá y Amazonas	313 585 98 37	fjimenez@auteco.com.co
Gonzalo Saldarriaga	ASESOR COMERCIAL	Neiva y Norte del Huila	310 406 88 74	gsaldarriaga@auteco.com.co
Hector Alonso Valencia	ASESOR COMERCIAL	Sucre	310 447 36 52	hvalencia@auteco.com.co
Hector Jairo Lopez	ASESOR COMERCIAL	Caldas y Norte de Risaralda	312 257 67 91	hlopez@auteco.com.co
Hernan Pedraza	ASESOR COMERCIAL	Pueblos de Condinamarca	311 899 7728	hpedraza@auteco.com.co
Hilde Alexander Garcia	ASESOR COMERCIAL BOUTIQUES	Area Metropolitana Medellin	321 641 50 63	hgarcia@auteco.com.co
Jaime Alfonso Villalba	ASESOR COMERCIAL	Bolivar	313 584 72 62	jvillalba@auteco.com.co
Jesus Enrique Quintero Restrepo	ASESOR COMERCIAL	Magdalena	313 585 60 28	jequintero@auteco.com.co
John Jairo Lopez	ASESOR COMERCIAL	Risaralda, Quindío y Cartago	310 444 22 15	jlopez@auteco.com.co
Jorge Gil	ASESOR COMERCIAL	Casanare, Vichada, Boyaca	313 672 73 53	kgil@auteco.com.co
Jorge Mario Maya	ASESOR COMERCIAL	Cesar y Guajira	312 258 93 84	jmaya@auteco.com.co
Jovany Castro Betancur	ASESOR COMERCIAL	Sur del Huila y Caqueta	313 767 78 43	jcastro@auteco.com.co
Karen Lorena Candanoza	ASESOR COMERCIAL	Resto de Bogotá	313 585 35 61	kcandanoza@auteco.com.co
Mauricio Mejia	ASESOR COMERCIAL	Suroeste, Noredeste y Chocó	312 257 61 75	mmejia@auteco.com.co
Miguel Angel Guerrero	ASESOR COMERCIAL	Norte del Valle y Buenaventura	314 772 07 98	mguerrero@auteco.com.co
Nestor Adarve	ASESOR COMERCIAL	Resto de Antioquia y Urabá	310 436 26 89	nadarve@auteco.com.co
Rubén Dario Campo Cárdena	ASESOR COMERCIAL	Nariño y Putumayo	321 799 79 06	rcampo@auteco.com.co
Uberney Ortiz Vélez	ASESOR COMERCIAL	Magdalena Medio	313 672 73 37	uortiz@auteco.com.co
William Gutierrez	ASESOR COMERCIAL	Meta	310 407 40 72	wgutierrez@auteco.com.co
Sergio Restrepo Taborda	GERENTE CCIAL. REPUESTOS Y ACCS	Nacional	321 779 13 97	sgrestrepo@auteco.com.co
Daniel Angel Neira	GERENTE CCIAL. ACCESORIOS	Nacional	313 716 85 65	dangel@auteco.com.co
Jhon Alexander Estrada	JEFE CANAL CONCES. Y CSA	Nacional	311 737 37 48	jestrada@auteco.com.co
Juan Guillermo Ospina	JEFE CANAL MAYORISTA	Nacional	313 767 78 36	jgospina@auteco.com.co
Alejandro Garcia P	Tutor CBU	Norte	320 682 0964	agarcia@auteco.com.co
Laura Ocampo	Tutor CBU	Sur	311 358 76 27	repuestoscbu@auteco.com.co

SERVICIO AL CLIENTE

LINEA ÚNICA DE SERVICIO AL CLIENTE CANAL (4) 444 81 90

UN DE REPUESTOS Y ACCESORIOS • FAX OFICINAS: 373 03 75

ATENCIÓN EN:	NOMBRE	E-MAIL	TELÉFONO	FAX
SERVICIO A CONCESIONARIO Y MAYORISTAS	WILLINGTON FRANCO	servicioadistribuidorseymayoristas@auteco.com.co		
SERVICIO PAGO ANTICIPADO	DORIS CARMONA	serviciopagoanticipadorptos@auteco.com.co		
COORDINADOR SERVICIO POSTVENTA	CARLOS ESTEBAN SUÁREZ	csuarez@auteco.com.co		(4) 373 83 94
GARANTÍAS	ALEJANDRO FERNÁNDEZ	garantias2@auteco.com.co		
DEVOLUCIONES - RECLAMOS	YUDY DUQUE	devolucionesrptos@auteco.com.co		
MOTO FUERA DE RUTA	RICARDO CUARTAS	motofueraderuta@auteco.com.co		(4) 306 84 86
LÍNEA DE ATENCIÓN AL CLIENTE	DANIEL RINCÓN SERGIO OSORNO		(4) 444 81 90	
CARTERA		cartera@auteco.com.co		(4) 277 51 17 (4) 306 81 54
VENTA MOTOS		pedidosmotos@auteco.com.co		(4) 372 62 95

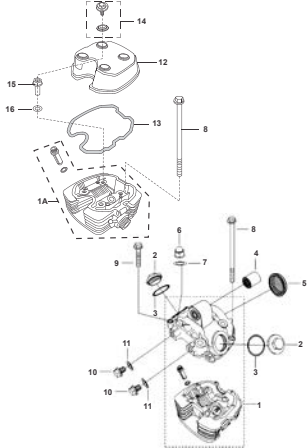
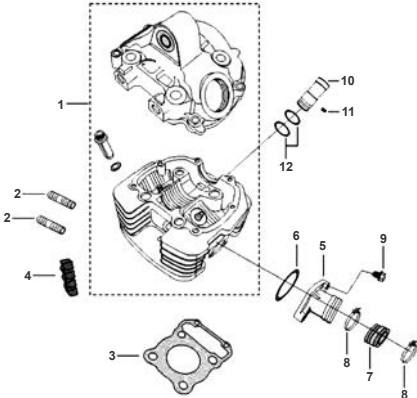
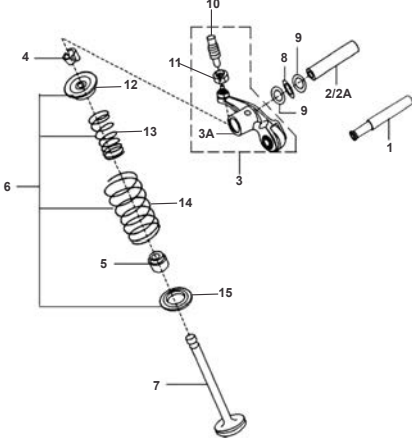
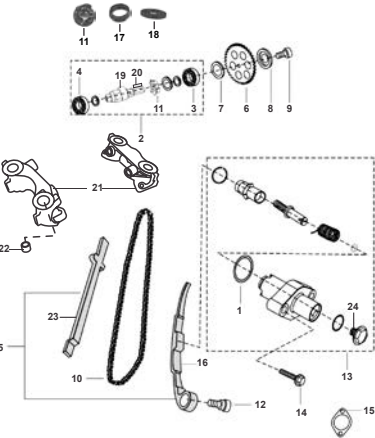
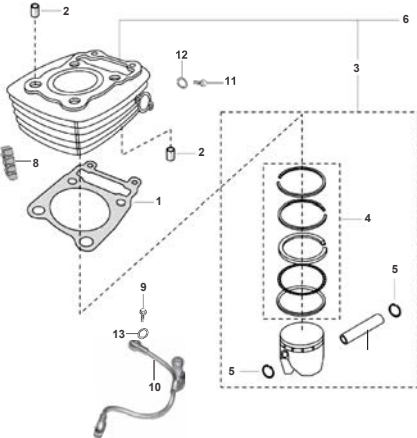
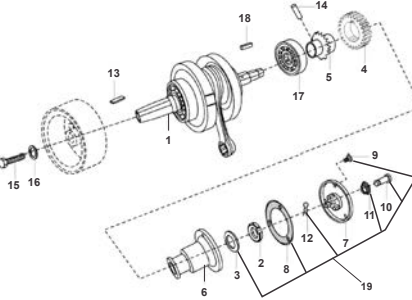
AUTOTECNICA COLOMBIANA S.A.S (AUTECO S.A.S) SEDE PRINCIPAL Cra. 42 N° 45-77 Itagüí Ant. - PBX: (4)306 81 81
Atención a clientes finales: LINEA GRATUITA NACIONAL - 01 8000 52 00 90

ÍNDICE

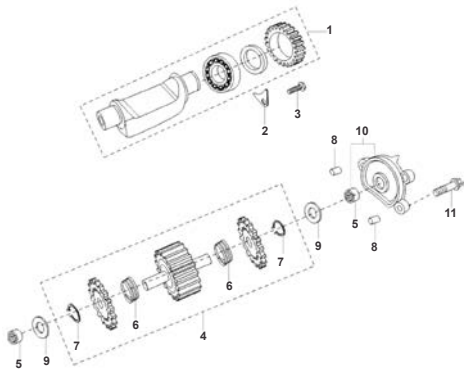
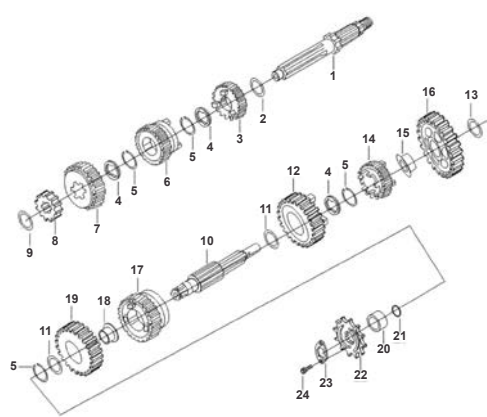
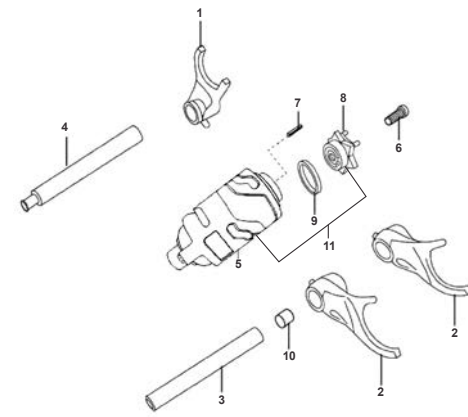
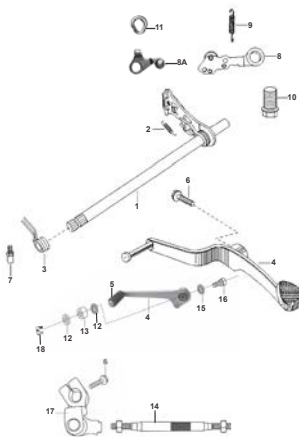
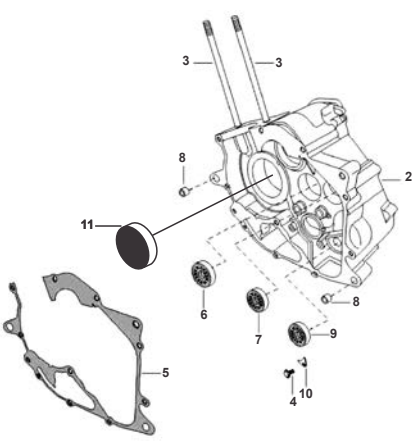
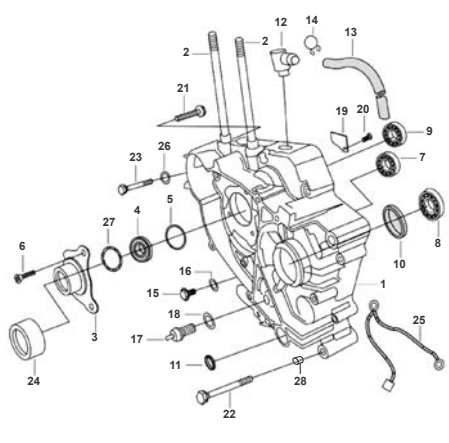
FIGURA Nº	DESCRIPCIÓN	PÁG. Nº
1	CULATA	1
2	MÚLTIPLE DE ADMISIÓN	2
3	VÁLVULAS	3
4	EJE DE LEVAS/ TENSOR CADENILLA	4 - 5
5	CILINDRO / PISTÓN	6
6	CIGÜEÑAL	7
7	EJE BALANCEADOR	8
8	TRANSMISIÓN	9 - 10
9	SELECTOR DE CAMBIOS	11
10	EJE DE CAMBIOS	12
11	CARCASA DERECHA	13
12	CARCASA IZQUIERDA	14 - 15
13	CUBIERTA CLUTCH	16 - 17
14	CUBIERTA VOLANTE/ CUBIERTA CADENA	18
15	CLUTCH	19 - 21
16	PEDAL DE CRANK	22
17	CARBURADOR	23 - 24
18	FILTRO DE AIRE	25
19	SILENCIADOR	26 - 27
20	SILLÍN	28
21	BOMBA DE ACEITE	29
22	MAGNETO / C.D.I. /BOBINA DE ALTA	30 - 31
23	MOTOR DE ARRANQUE	32 - 33
24	PARTES DEL CHASIS	34 - 35
25	CHASIS	36
26	AMORTIGUADOR TRASERO / BRAZO OSCILANTE	37 - 38
27	REPOSAPIÉ CONDUCTOR	39
28	REPOSAPIÉ PASAJERO	40
29	GUARDABARRO TRASERO	41 - 42
30	GATO CENTRAL / GATO LATERAL	43 - 44
31	LLANTAS / NEUMÁTICOS / RINES	45 - 46

FIGURA Nº	DESCRIPCIÓN	PÁG. Nº
32	CAMPANA DELANTERA	47 - 48
33	BOMBA FRENO DELANTERO	49
34	FRENO DISCO DELANTERO	50
35	CAMPANA TRASERA	51 - 53
36	PEDAL FRENO	54
36A	PEDAL FRENO PULSAR 180 UG	55
37	MANUBRIO COMPLETO	56 - 57
37A	MANUBRIO COMPLETO PULSAR 180 UG	58 - 59
38	SUSPENSIÓN DELANTERA	60 - 62
39	TANQUE GASOLINA / GUARDABARRO / TAPAS LATERALES	63 - 64
40	CALCOMANÍAS PULSARMANIA	65
41	CALCOMANÍAS PULSAR GP	66
42	ACCESORIOS PULSAR GP	67
43	CALCOMANÍAS PULSAR RACING	68 - 69
44	ACCESORIOS PULSAR RACING	70
44A	CALCOMANÍAS PULSAR PRO	71
45	CALCOMANÍAS PULSAR GT	72
46	GRIFO DE GASOLINA	73
47	ANTIVIBRANTES TANQUE GASOLINA Y TAPAS LATERALES	74
48	VELOCÍMETRO DIGITAL	75
48A	VELOCÍMETRO ANÁLOGO	76
49	CABLES	77
50	GUARDACADENA	78
51	FAROLA	79
51A	FAROLA PULSAR 180 CLASICA	80
52	DIRECCIONALES	81
53	STOP / PORTA PLACA	82 - 83
54	EQUIPO ELÉCTRICO	84 - 85
55	ACCESORIOS / KIT HERRAMIENTA	86
	NOTAS IMPORTANTES	87
	LISTA DE KITS	88 - 91
	ÍNDICE DE REFERENCIAS	92 - 104

ÍNDICE DE GRAFICOS

					
FIGURA No. 1 : CULATA	PAG. No. 1	FIGURA No. 2 : CILINDRO / PISTÓN	PAG. No. 2	FIGURA No. 3 : VÁLVULAS	PAG. No. 3
					
FIGURA No. 4 : EJE DE LEVAS/ TENSOR CADENILLA	PAG. No. 4 - 5	FIGURA No. 5 : MÚLTIPLE DE ADMISIÓN	PAG. No. 6	FIGURA No. 6 : CIGÜEÑAL	PAG. No. 7

ÍNDICE DE GRAFICOS

			
FIGURA No. 7 : EJE BALANCEADOR	PAG. No. 8	FIGURA No. 8 : TRANSMISIÓN	PAG. No. 9 - 10
			PAG. No. 11
FIGURA No. 10 : EJE DE CAMBIOS	PAG. No. 12	FIGURA No. 11 : CARCASA DERECHA	PAG. No. 13
		FIGURA No. 12 : CARCASA IZQUIERDA	PAG. No. 14 - 15

ÍNDICE DE GRAFICOS

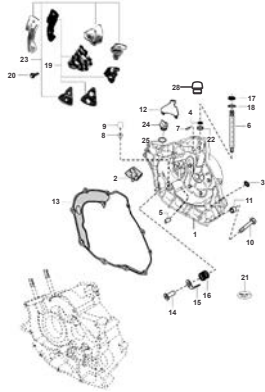
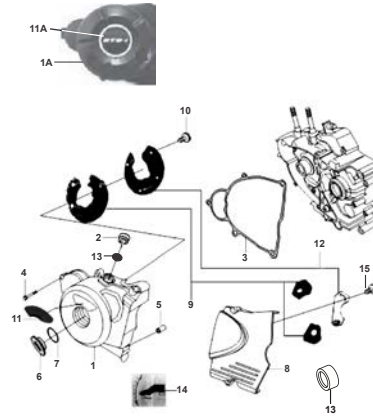


FIGURA No. 13 : CUBIERTA CLUTCH

**PAG. No.
16 - 17**



**FIGURA No. 14 : CUBIERTA VOLANTE/
CUBIERTA CADENA**

**PAG. No.
18**

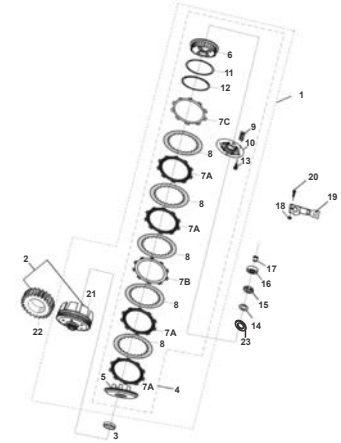


FIGURA No. 15 : CLUTCH

**PAG. No.
19 - 21**

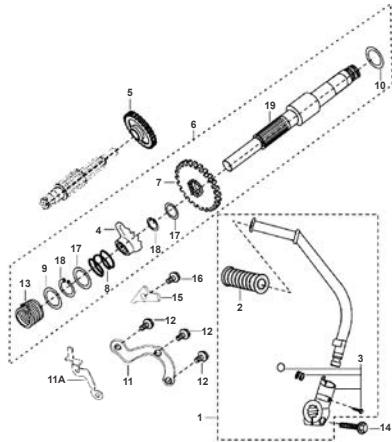


FIGURA No. 16 : PEDAL DE CRANK

**PAG. No.
22**

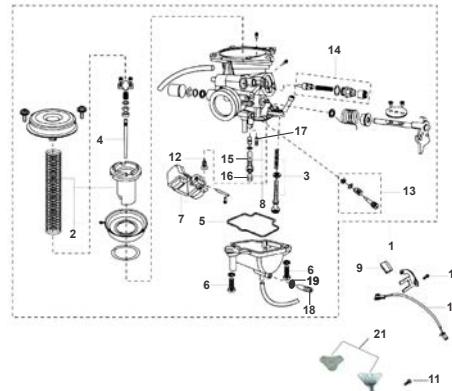


FIGURA No. 17 : CARBURADOR

**PAG. No.
23 - 24**

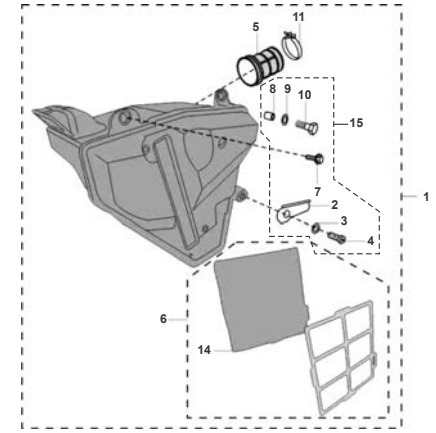


FIGURA No. 18 : FILTRO DE AIRE

**PAG. No.
25**

ÍNDICE DE GRAFICOS

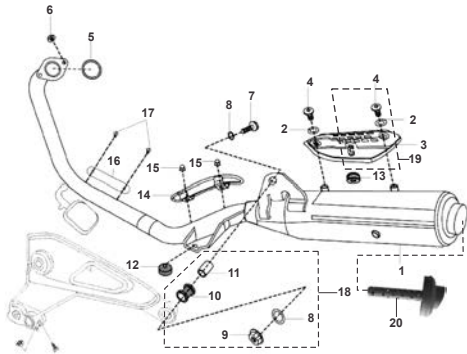


FIGURA No. 19 : SILENCIADOR

**PAG. No.
26 - 27**

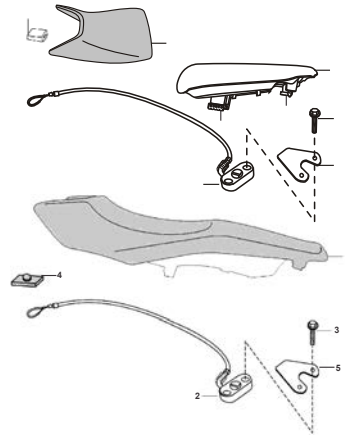


FIGURA No. 20 : SILLÍN

**PAG. No.
28**

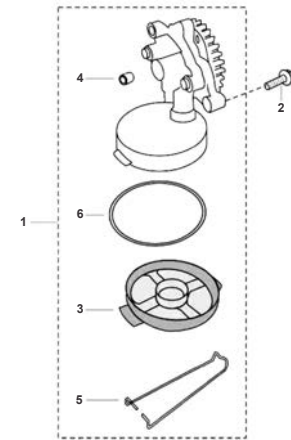
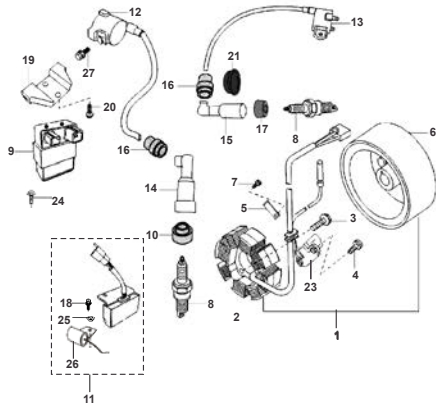


FIGURA No. 21 : BOMBA DE ACEITE

**PAG. No.
29**



**FIGURA No. 22 : MAGNETO / C.D.I. /
BOBINA DE ALTA**

**PAG. No.
30 - 31**

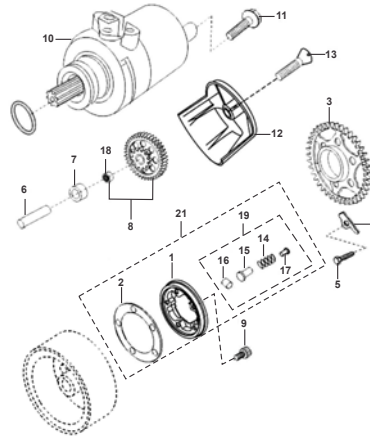


FIGURA No. 23 : MOTOR DE ARRANQUE

**PAG. No.
32 - 33**

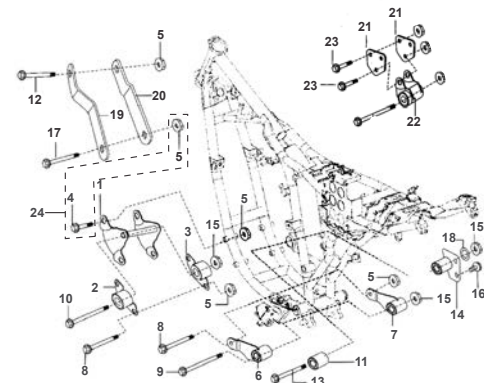


FIGURA No. 24 : PARTES DEL CHASIS

**PAG. No.
34 - 35**

ÍNDICE DE GRAFICOS

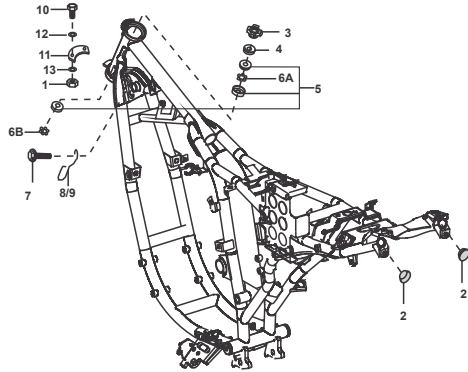


FIGURA No. 25 : CHASIS

PAG. No.
36

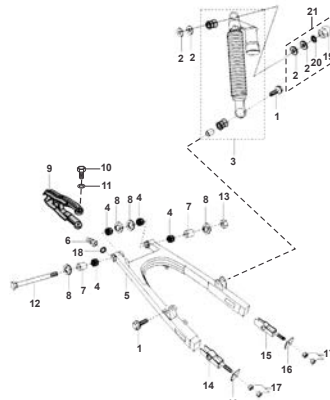


FIGURA No. 26 : AMORTIGUADOR TRASERO / BRAZO OSCILANTE

PAG. No.
37 - 38

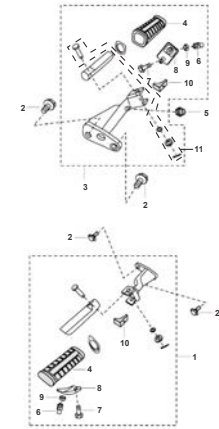


FIGURA No. 27 : REPOSAPIÉ CONDUCTOR

PAG. No.
39

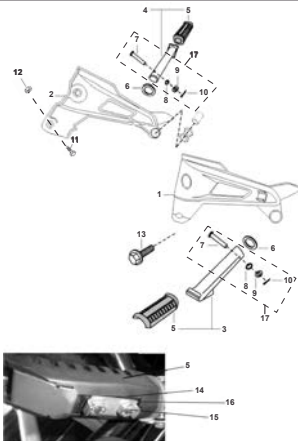


FIGURA No. 28 : REPOSAPIÁ PASAJERO

PAG. No.
40

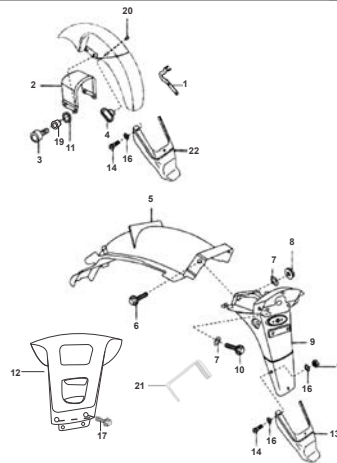


FIGURA No. 29 : GUARDABARRO TRASERO

PAG. No.
41 - 42

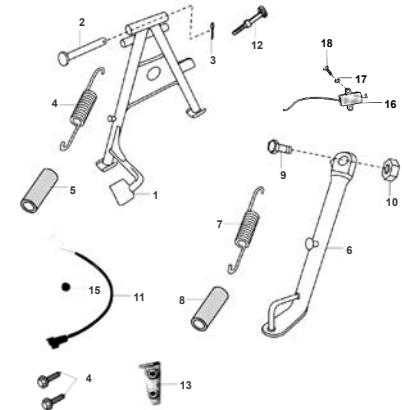
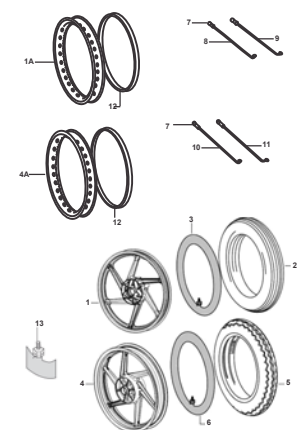
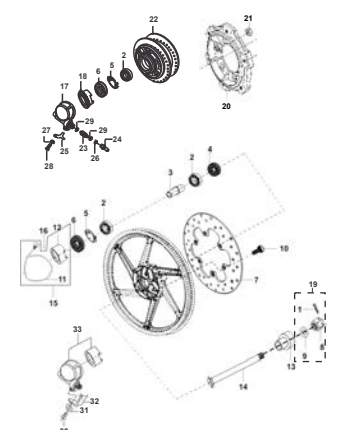
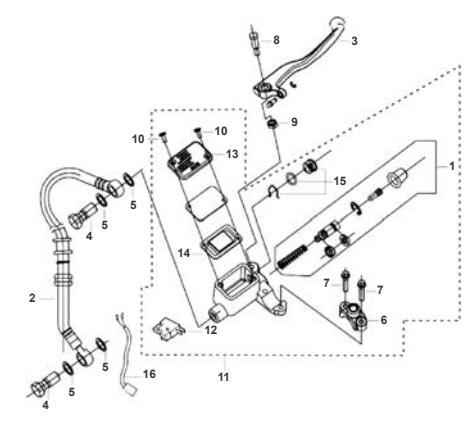
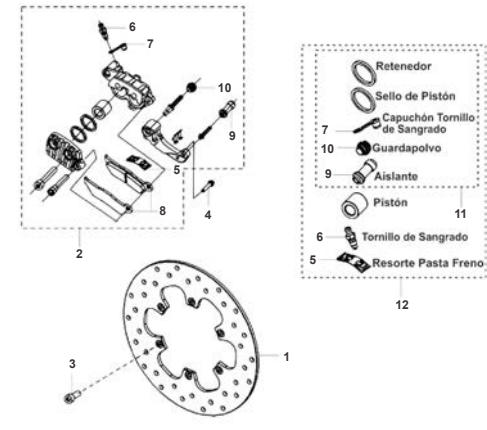
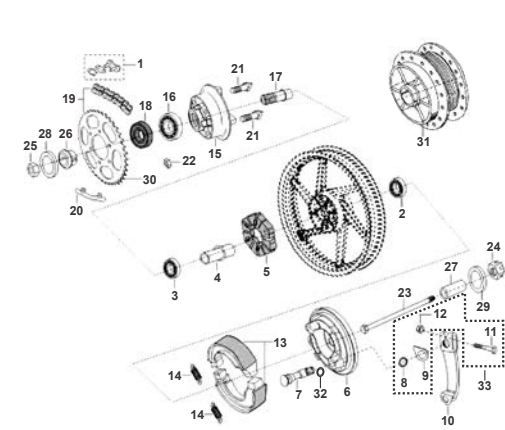
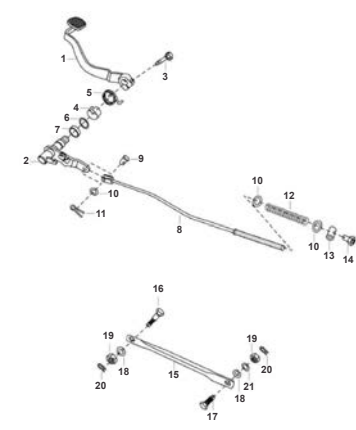


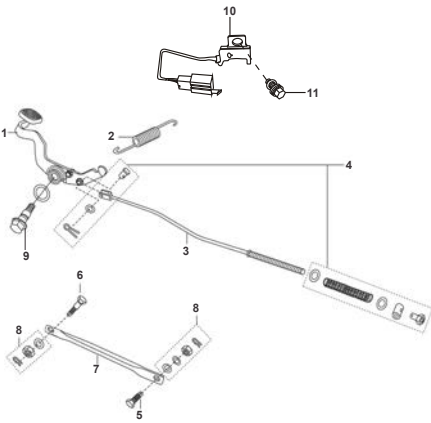
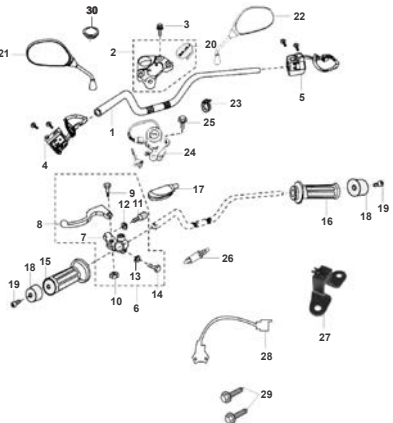
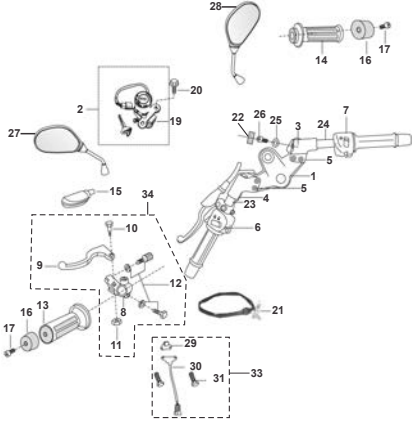
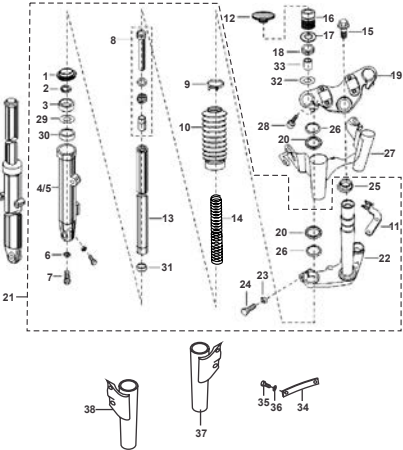
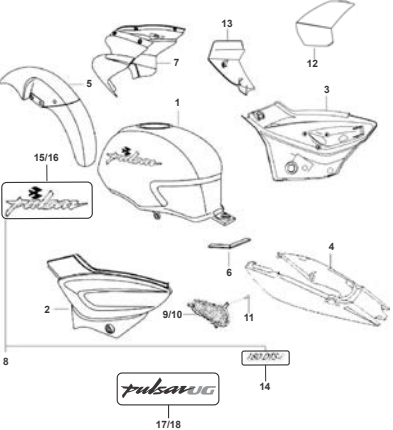
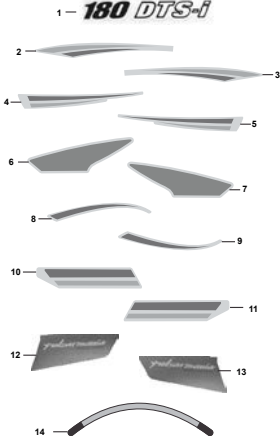
FIGURA No. 30 : GATO CENTRAL / GATO LATERAL

PAG. No.
43 - 44

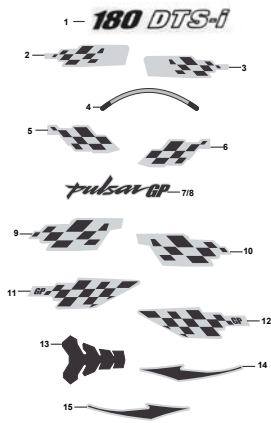
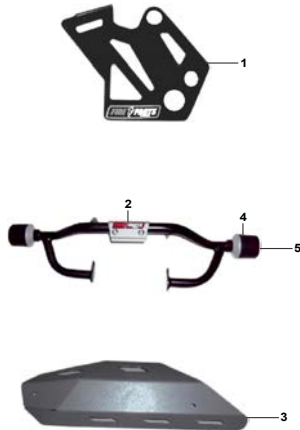
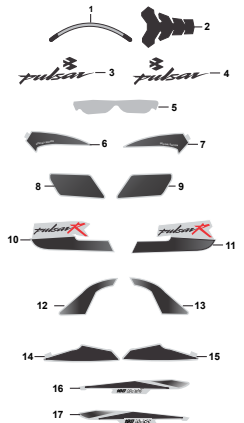

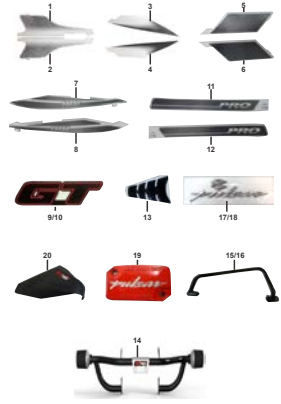
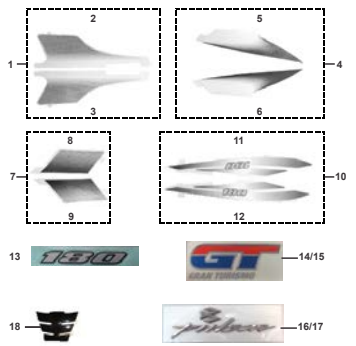
ÍNDICE DE GRAFICOS

			
FIGURA No. 31 : LLANTAS / NEUMÁTICOS / RINES	PAG. No. 45 - 46	FIGURA No. 32 : CAMPANA DELANTERA	PAG. No. 47 - 48
			
FIGURA No. 34 : FRENO DISCO DELANTERO	PAG. No. 50	FIGURA No. 35 : CAMPANA TRASERA	PAG. No. 51 - 53
		FIGURA No. 36 : PEDAL FRENO	PAG. No. 54

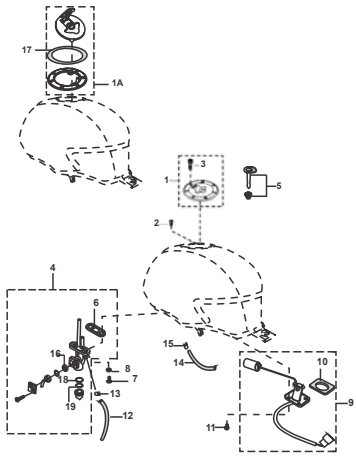
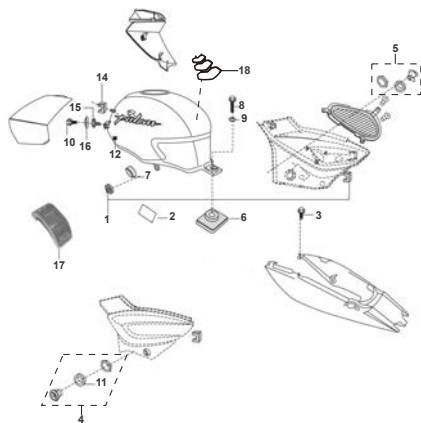
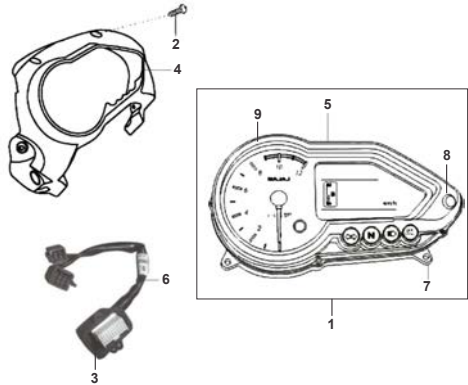
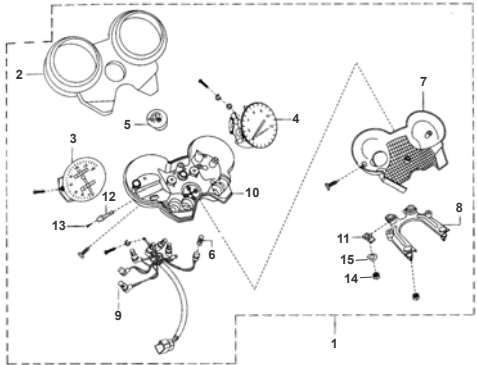
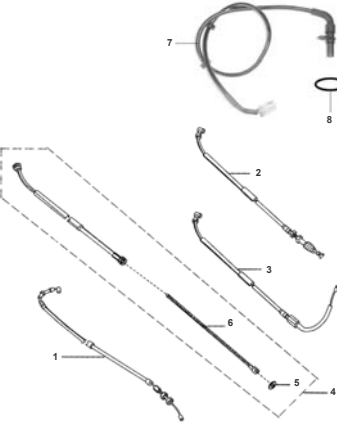
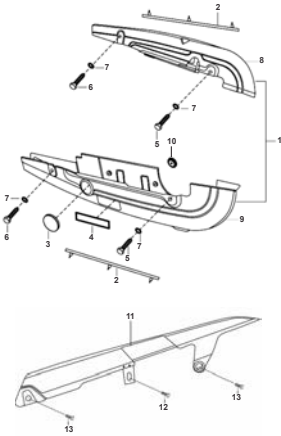
ÍNDICE DE GRAFICOS

		
FIGURA No. 36A : PEDAL FRENO PULSAR 180 UG	FIGURA No. 37 : MANUBRIO COMPLETO	FIGURA No. 37A : MANUBRIO COMPLETO PULSAR 180 UG
PAG. No. 55	PAG. No. 56 - 57	PAG. No. 58 - 59
		
FIGURA No. 38 : SUSPENSIÓN DELANTERA	FIGURA No. 39 : TANQUE GASOLINA / GUARDABARRO / TAPAS LATERALES	FIGURA No. 40 : CALCOMANÍAS PULSAR MANIA
PAG. No. 60 - 62	PAG. No. 63 - 64	PAG. No. 65

ÍNDICE DE GRAFICOS

	PAG. No. 66		PAG. No. 67		PAG. No. 68 - 69
	PAG. No. 70		PAG. No. 71		PAG. No. 72
FIGURA No. 41 : CALCOMANÍAS PULSAR GP		FIGURA No. 42 : ACCESORIOS PULSAR GP		FIGURA No. 43 : CALCOMANÍAS PULSAR RACING	
FIGURA No. 44 : ACCESORIOS PULSAR RACING		FIGURA No. 44A : CALCOMANÍAS PULSAR PRO		FIGURA No. 45 : CALCOMANÍAS PULSAR GT	

ÍNDICE DE GRAFICOS

	PAG. No. 73		PAG. No. 74		PAG. No. 75
FIGURA No. 46 : GRIFO DE GASOLINA		FIGURA No. 47 : ANTIVIBRANTES TANQUE GASOLINA Y TAPAS LATERALES		FIGURA No. 48 : VELOCÍMETRO DIGITAL	
	PAG. No. 76		PAG. No. 77		PAG. No. 78
FIGURA No. 48A : VELOCÍMETRO ANÁLOGO		FIGURA No. 49 : CABLES		FIGURA No. 50 : GUARDACADENA	

ÍNDICE DE GRAFICOS

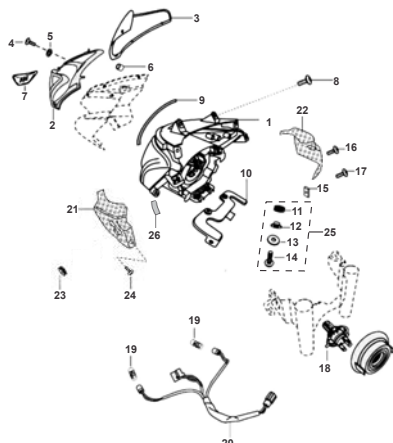
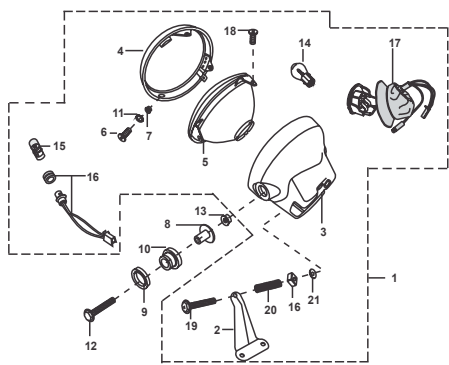
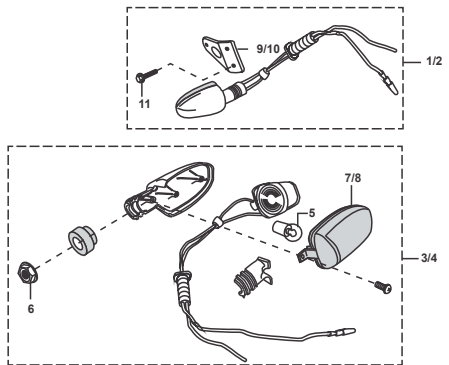
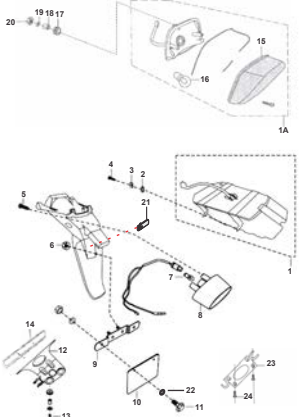
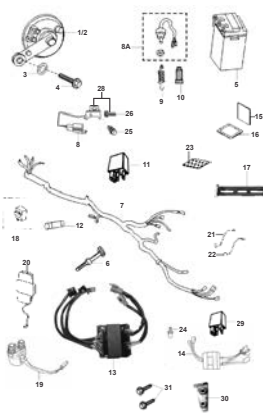

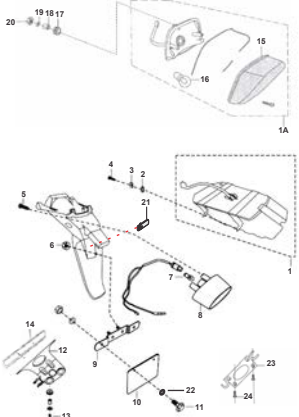
			
FIGURA No. 51 : FAROLA	PAG. No. 79	FIGURA No. 51A : FAROLA PULSAR 180 CLASICA	PAG. No. 80
			
FIGURA No. 53 : STOP / PORTA PLACA	PAG. No. 82 - 83	FIGURA No. 54 : EQUIPO ELÉCTRICO	PAG. No. 84 - 85
		FIGURA No. 55 : ACCESORIOS / KIT HERRAMIENTA	PAG. No. 86

FIGURA No. 1 : CULATA

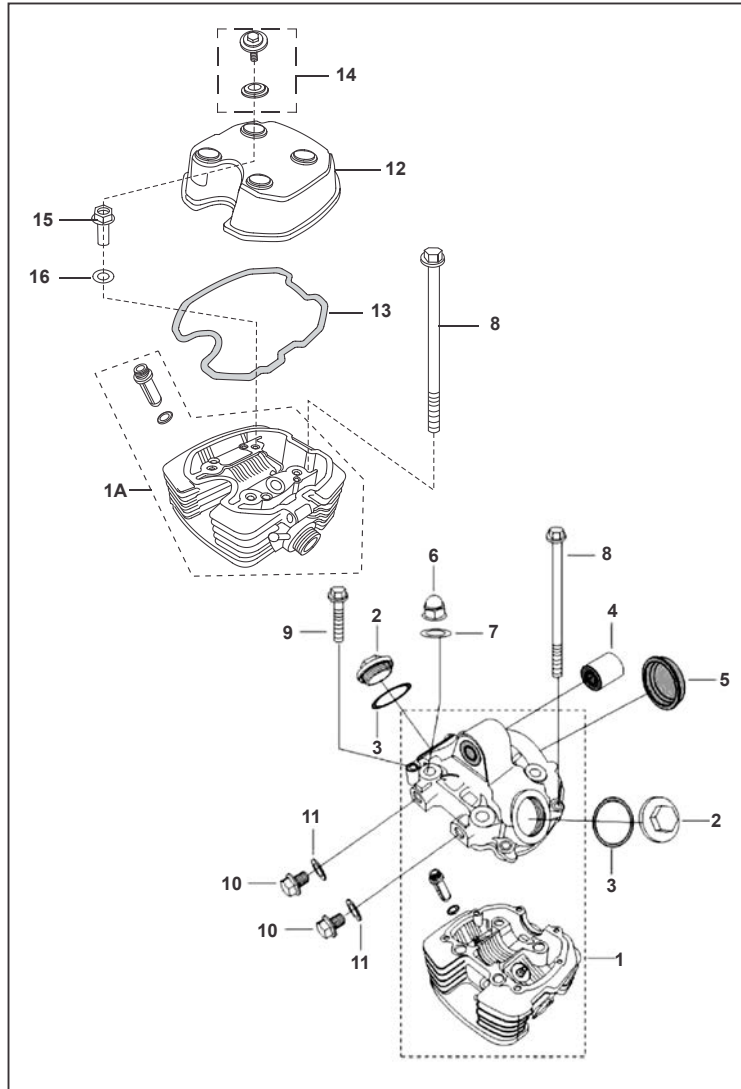


FIG. No.	PARTE No.	DESCRIPCIÓN	180 UG	180 V2009	PULSAR II	BLACK	TEC	DTS-i	CLÁSICA	OBSERVACIONES
1	DJ101390	Culata	1							Para Balancín de 8mm
	36DJ4028		1							Para Balancín de 10mm
	DJ101269			1	1					
	DJ101221					1				
	DJ101195						1			
	DJ101157							1		
1A	DJ101006								1	
2	DS101026	Tapones Tapa Culata	2	2	2		2	2		
	DJ101217					2				
3	36DS1001	Kit Anillos Retén Culata	1	1	1	1	1	1		Ref. Pag. N° 91
4	DS101166	Buje Tapa Culata	1	1	1	1	1	1		
5	DS101096	Tapa Eje Levas	1	1	1	1	1	1		
6	39264715	Tuerca Culata	4	4	4	4	4	4		
7	DS101084	Arandela Tuerca Culata	4	4	4	4	4	4		
8	39253204	Tornillo Tapa Culata	2	2	2	2	2	2		
	39239504								2	
9	39107504	Tornillo Culata	4	4	4	4	4	4		
10	DH101272	Tapón Pasador Balancín	2	2	2	2	2	2		
11	DG101498	Arandela Tapón Drenaje	2	2	2	2	2	2		
12	DH101034	Cubierta Culata							1	
13	DH101035	Junta Cubierta Culata							1	
14	DH101341	Tornillo Culata							4	
15	DH101042	Tuerca Culata							4	
16	39216211	Arandela							4	

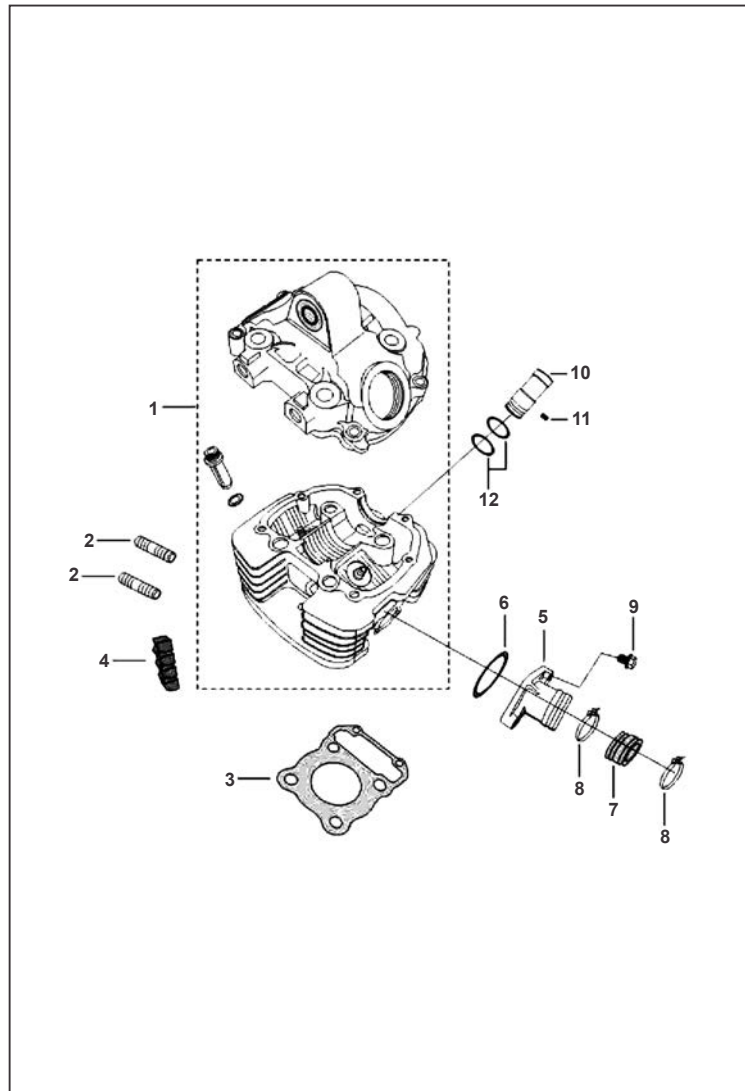
FIGURA No. 2 : MÚLTIPLE DE ADMISIÓN


FIG. No.	PARTE No.	DESCRIPCIÓN	180 UG	180 V2009	PULSAR II	BLACK	TEC	DTS-i	CLÁSICA	OBSERVACIONES
1	DJ101390	Culata	1							Para Balancín de 8mm
	36DJ4028		1							Para Balancín de 10mm
	DJ101269			1	1					
	DJ101221					1				
	DJ101195						1			
	DJ101157							1		
	DJ101006								1	
2	39166005	Espárrago Culata	2	2	2	2	2	2	2	
3	DJ101012	Junta Culata	1	1	1	1	1	1	1	
	36DH4021	Kit Empaques			1	1	1	1	1	
4	DH101508	Antivibrante Culata	5	5	5	5	5	5	5	
	DH101276									36
5	DJ101136	Múltiple Admisión		1	1			1	1	1
	DJ101215		1			1				
6	39253921	Anillo Retén	1	1	1	1	1	1	1	
7	DJ121022	Soporte Carburador	1	1	1	1	1	1	1	
8	DH121038	Abrazadera	2	2	2	2	2	2	2	2
9	39167404	Tornillo Múltiple de Admisión	2	2	2	2	2	2	2	
10	DH111012	Torre Bujía	1	1	1	1	1	1	1	
11	39260801	Pin Pasador	1	1	1	1	1	1	1	
12	36DS1001	Kit Anillos Retén Culata	1	1	1	1	1	1	1	Ref. Pag. N° 91

FIGURA No. 3 : VÁLVULAS

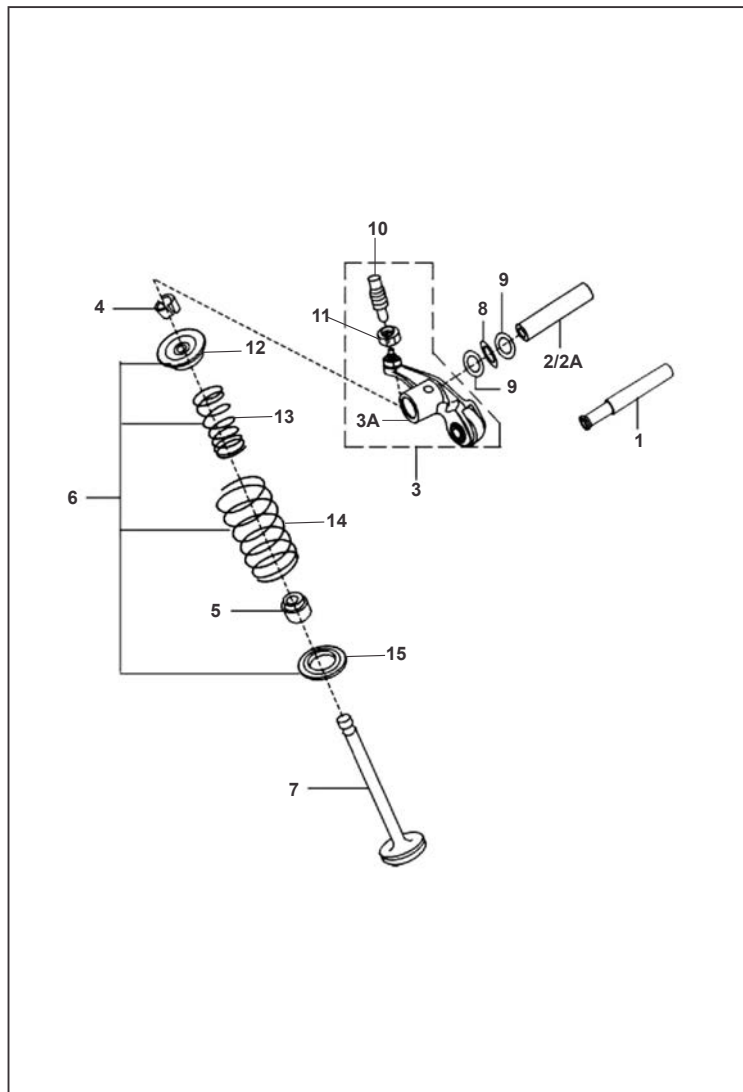


FIG. No.	PARTE No.	DESCRIPCIÓN	180 UG	180 V2009	PULSAR II	BLACK	TEC	DTS-i	CLÁSICA	OBSERVACIONES
1	DS101335	Pasador Balancín Admisión	1	1	1					8mm
	DK101748		1							10mm
	DH101469					1	1	1		
2	DS101336	Pasador Balancín Escape	1	1	1					8mm
	DK101751		1							10mm
	DS101032					1	1	1		
2A	DH101041	Pasador Balancín								2
3	DS101333	Balancín	2	2	2					8mm
	DK101755		2							10mm
	DS101030					2		2		
	DS101191						2			
3A	DH101040									2
4	DG101029	Cuña Válvula	4	4	4	4	4	4		
	CB101022									4
5	39201719	Retén Válvula	2	2	2	2	2	2		
	CB101009									2
6	DK101326	Kit Reparación Válvula	1							Ref. Pag. N° 91
	36DK0005			1	1					
	36DJ1003					1	1			Ref. Pag. N° 89
7	36DJ1004	Kit Válvulas (Admisión y Escape)	1	1	1	1	1	1		Ref. Pag. N° 89
	36DS1002				1	1				Ref. Pag. N° 91
	DJ101010	Válvula Admisión								1
	DJ101011	Válvula Escape								1
8	DS101366	Arandela Balancín	2	2	2					
	DH101295		2			2	2	2	2	10mm
9	59110002	Arandela Balancín	4	4	4					8mm
	DK101295		4							10mm
	39244011		4			4	4	4	4	10mm
10	DF101055	Tornillo Balancines				2		2	2	
11	39097315	Tuerca Tornillo Balancín						2	2	
12	DS101083	Arandela Válvula						2		
	DH101029									2
13	DH101027	Resorte Válvula						2	2	
14	DH101028	Resorte Válvula						2	2	
15	DH101026	Arandela Resorte Válvula						2	2	

FIGURA No. 4 : EJE DE LEVAS/ TENSOR CADENILLA (1/2)

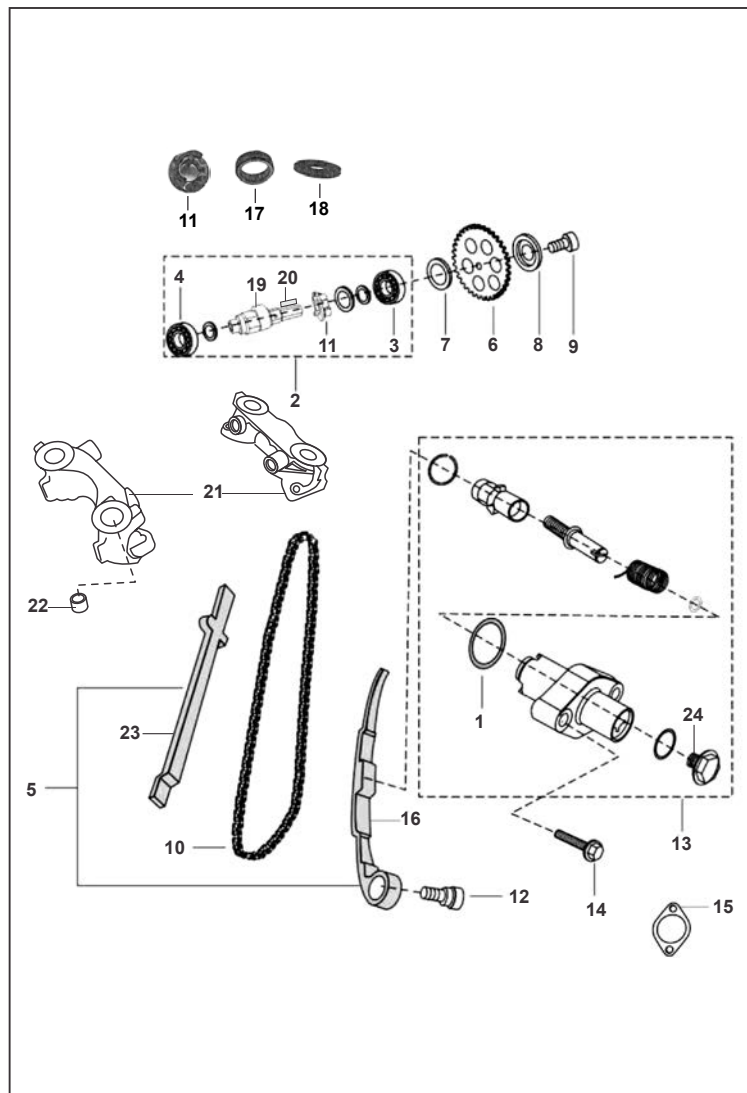


FIG. No.	PARTE No.	DESCRIPCIÓN	180 UG	180 V2009	PULSAR II	BLACK	TEC	DTS-i	CLÁSICA	OBSERVACIONES
1	39204021	Anillo Retén		1	1	1	1	1		
	39101421								1	
	39101421		1							
2	DJ101373	Eje Levas	1							
	DH101703			1	1					
	DH101410					1	1	1		
	DJ101140								1	
3	JC101086	Rodamiento Eje Levas	1							
	39254220			1	1	1	1	1		
	39148520								1	
4	JC101085	Rodamiento Clutch	1							
	39188020			1	1	1	1	1		
	39227720								1	
5	36DK0039	Kit Guías Cadenilla	1							Ref. Pag. N° 90
	36DH1003			1	1	1	1	1	1	Ref. Pag. N° 91
6	DS101276	Piñón Eje Levas 32T	1	1	1	1	1	1	1	
7	DH101412	Buje Eje Levas	1	1	1	1	1	1		
	DJ101087								1	
8	DH101048	Arandela Eje Levas	1	1	1	1	1	1	1	
9	59040031	Tornillo Piñón Eje Levas	1							
	39219804			1	1	1	1	1	1	
10	DH101050	Cadenilla Distribución 98L		1	1	1	1	1	1	Hasta Abr-07
	JC101035	Cadenilla Distribución 98L (Buje Sólido Cromado)	1	1	1					Desde May-07

FIGURA No. 4 : EJE DE LEVAS/ TENSOR CADENILLA (2/2)

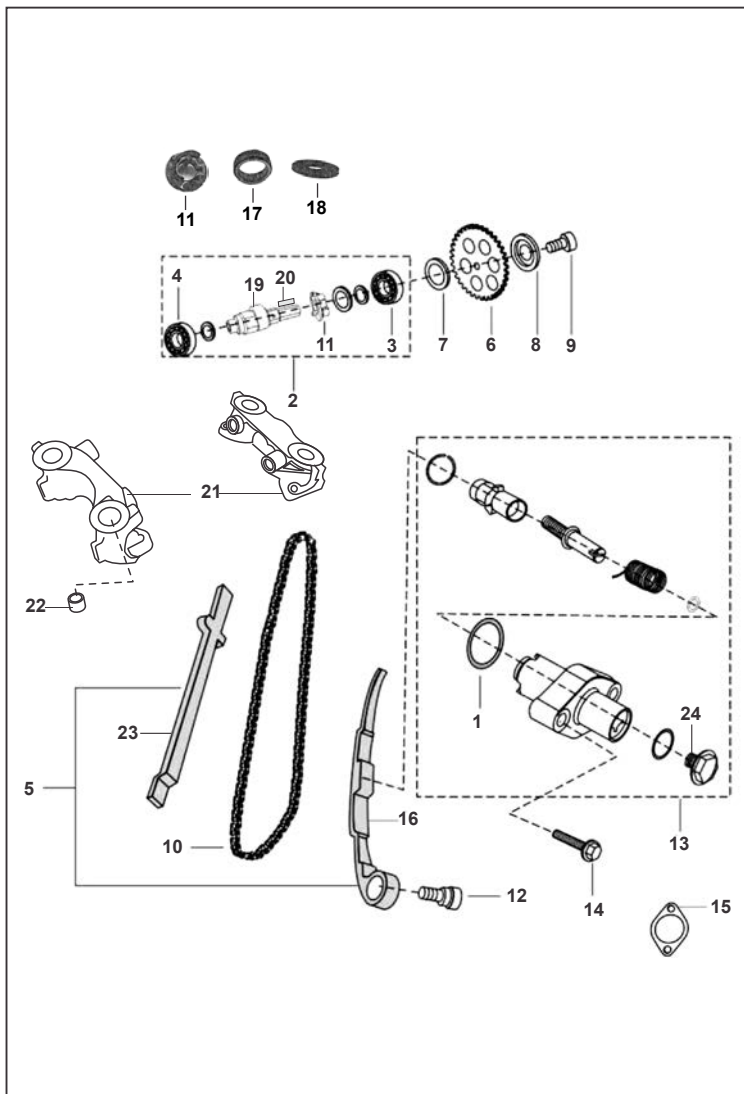


FIG. No.	PARTE No.	DESCRIPCIÓN	180 UG	180 V2009	PULSAR II	BLACK	TEC	DTS-i	CLÁSICA	OBSERVACIONES
11	DJ101137	Descompresor Eje de Levas	1	1	1	1	1	1	1	
12	DH101392	Tornillo Guía Cadenilla	1							
	DH101011			1	1	1	1	1	1	
13	DS101277	Tensor Cadenilla		1	1			1	1	
	JC101034		1	1	1					Para DJ101327
	DJ101216					1				
14	39167404	Tornillo Tensor Cadenilla		2	2	2	2	2	2	
	39167304		2	2	2	2	2			Para JC101034
15	CS101128	Empaque Tensor Cadenilla	1	1	1	1	1	1	1	Para JC101034
16	DK101059	Guía Cadenilla Derecha	1	1	1					Para JC101034
	DH101010					1	1	1	1	
17	DH101420	Arandela Eje de Levas		1	1	1	1	1	1	
18	DH101419	Arandela Eje de Levas		1	1	1	1	1	1	
19	DH101617	Eje de Levas (Solo)				1	1	1		
	DJ101135								1	
	DJ101372		1							
20	39220307	Pin Eje de Levas				1	1	1	1	
21	DH101364	Soporte Eje de Levas								1
22	39099906	Pin Guía Carcasa								1
23	DH101017	Guía Cadenilla Izquierda	1	1	1	1	1	1	1	
24	DD101062	Tornillo Tapón	1	1	1					

FIGURA No. 5 : CILINDRO / PISTÓN

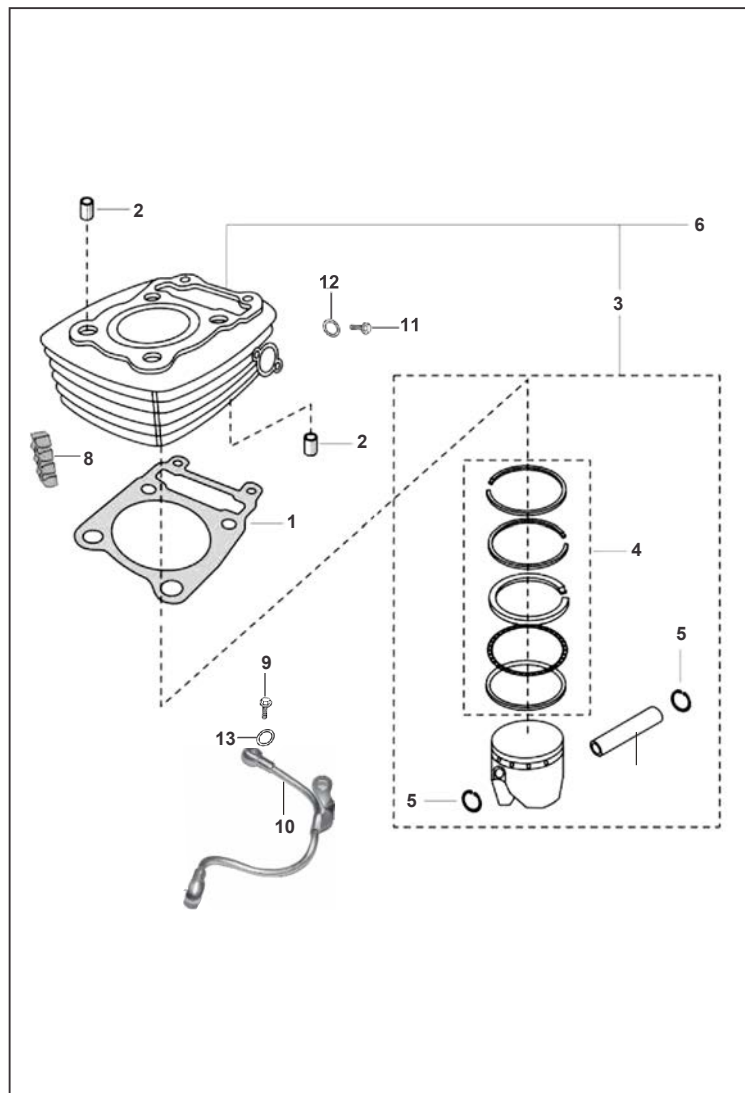


FIG. No.	PARTE No.	DESCRIPCIÓN	180 UG	180 V2009	PULSAR II	BLACK	TEC	DTS-i	CLÁSICA	OBSERVACIONES
1	DJ101004	Junta Cilindro	1	1	1	1	1	1	1	
2	39218106	Pin Guía Cilindro	4	4	4	1	1	1	1	
3	DJ101158	Kit Pistón STD	1	1	1	1	1	1	1	
	DJ-1010-13-STD/47		1	1	1	1	1	1	1	
	DJ-1010-13-025/47	Kit Pistón 0.25	1	1	1	1	1	1	1	
	DJ-1010-13-050/47	Kit Pistón 0.50	1	1	1	1	1	1	1	
	DJ-1010-13-075/47	Kit Pistón 0.75	1	1	1	1	1	1	1	
	DJ-1010-13-100/47	Kit Pistón 1.00	1	1	1	1	1	1	1	
4	DJ101106	Anillos STD	1	1	1	1	1	1	1	
	DJ-1011-06-STD/47		1	1	1	1	1	1	1	
	DJ-1011-06-025/47	Anillos 0.25	1	1	1	1	1	1	1	
	DJ-1011-06-050/47	Anillos 0.50	1	1	1	1	1	1	1	
	DJ-1011-06-075/47	Anillos 0.75	1	1	1	1	1	1	1	
	DJ-1011-06-100/47	Anillos 1.00	1	1	1	1	1	1	1	
5	39213217	Pines Pasador Pistón	2	2	2	2	2	2	2	
6	DJ101327	Cilindro Completo (Negro)		1	1	1				Hasta Feb-09
	DJ101371	Cilindro Completo (Negro)	1							Desde Mar-09
	DJ101326	Cilindro Completo (Gris)					1	1	1	
7	DJ101017	Pasador Pistón	1	1	1	1	1	1	1	
8	DH101414	Antivibrante	6	6	6	6	6	6		
	DH101276	Antivibrante							35	
9	DD121007	Tornillo Conducto Aceite	2							
10	DK101592	Conducto Aceite	1							
11	39168904	Tornillo	1							
12	39244811	Arandela	1							
13	31121006	Empaque	4							
<p>* El cilindro completo DJ101222 fue cambiado por el cilindro completo DJ101327, éste último puede ser utilizado en Pulsar DTSi, Pulsar Black y Pulsar II (Hasta Feb-08) cambiando adicionalmente las siguientes partes:</p> <p>Tensor Cadenilla: JC101034 Empaque Tensor Cadenilla: CS101128 Guía Cadenilla Derecha: DK101059 Tornillo Tensor Cadenilla: 39167304</p> <p>Estas partes se suministraran como KIT con el Cilindro DJ101327 El cilindro DJ101327 NO es intercambiable con el DJ101222</p>										

FIGURA No. 6 : CIGÜEÑAL

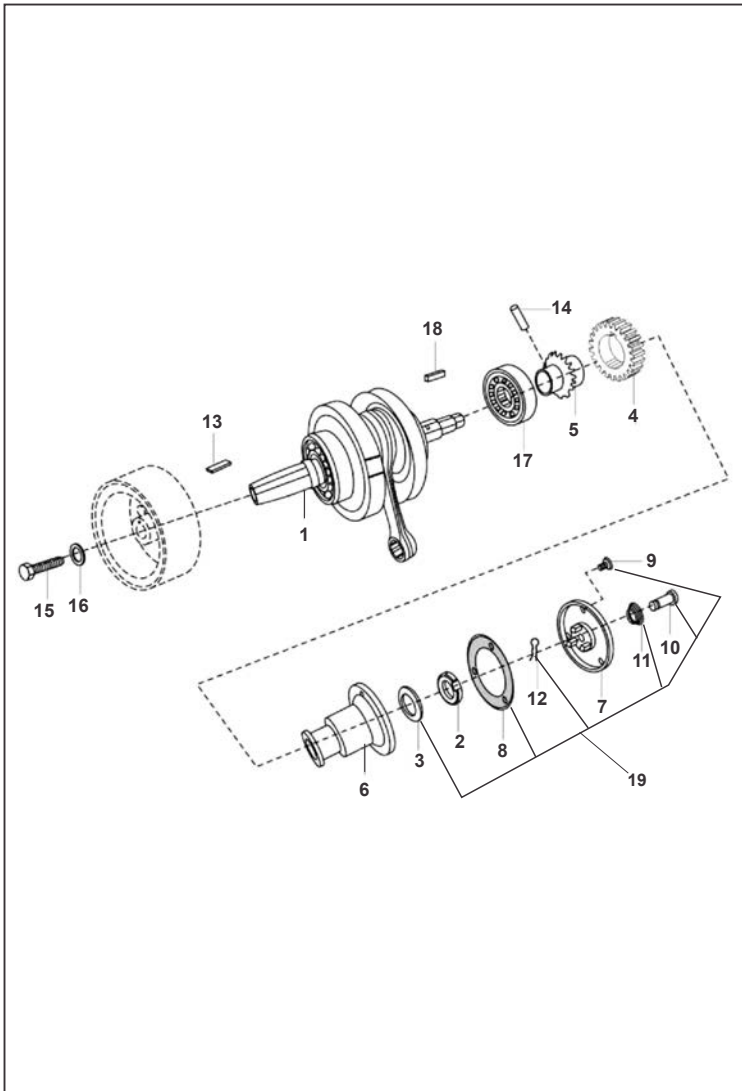


FIG. No.	PARTE No.	DESCRIPCIÓN	180 UG	180 V2009	PULSAR II	BLACK	TEC	DTS-i	CLÁSICA	OBSERVACIONES
1	JC101001	Cigüeñal	1							
	DJ101223			1	1					
	DJ101203					1				
	DJ101185					1	1			
	DJ101018							1	1	
2	DH101195	Tuerca Cigüeñal	1	1	1	1	1	1	1	
3	39220011	Arandela Filtro Centrífugo	1	1	1	1	1	1	1	
4	DH101628	Piñón Primario	1	1	1	1	1			
	DH101063							1	1	
5	DK101248	Piñón Cigüeñal	1							
	DS101275			1	1	1	1			
	DH101062							1	1	
6	DH101064	Filtro Centrífugo	1	1	1	1	1	1	1	
7	DH101065	Cubierta Filtro Aceite	1	1	1	1	1	1	1	
8	DH101234	Junta Filtro Centrífugo	1	1	1	1	1	1	1	
9	39226701	Tornillos	3	3	3	3	3	3	3	
10	DH101066	Unión Conducto Aceite	1	1	1	1	1	1	1	
11	DH101067	Resorte Filtro Aceite	1	1	1	1	1	1	1	
12	39219908	Pin Pasador	1	1	1	1	1	1	1	
13	31101173	Cuña Cigüeñal	1	1	1	1	1	1	1	
14	39220307	Pin Piñón Cigüeñal	1	1	1	1	1	1	1	
15	39218304	Tornillo Cigüeñal	1	1	1	1	1	1	1	
16	39216511	Arandela	1	1	1	1	1	1	1	
17	39193120	Rodamiento Cigüeñal	1							
	39256120			1	1	1	1	1	1	
18	DS101154	Cuña Piñón Primario	1	1	1	1	1			
19	36DH4019	Kit Centrífugo Filtro Aceite	1							Ref. Pag. N° 89

FIGURA No. 7 : EJE BALANCEADOR

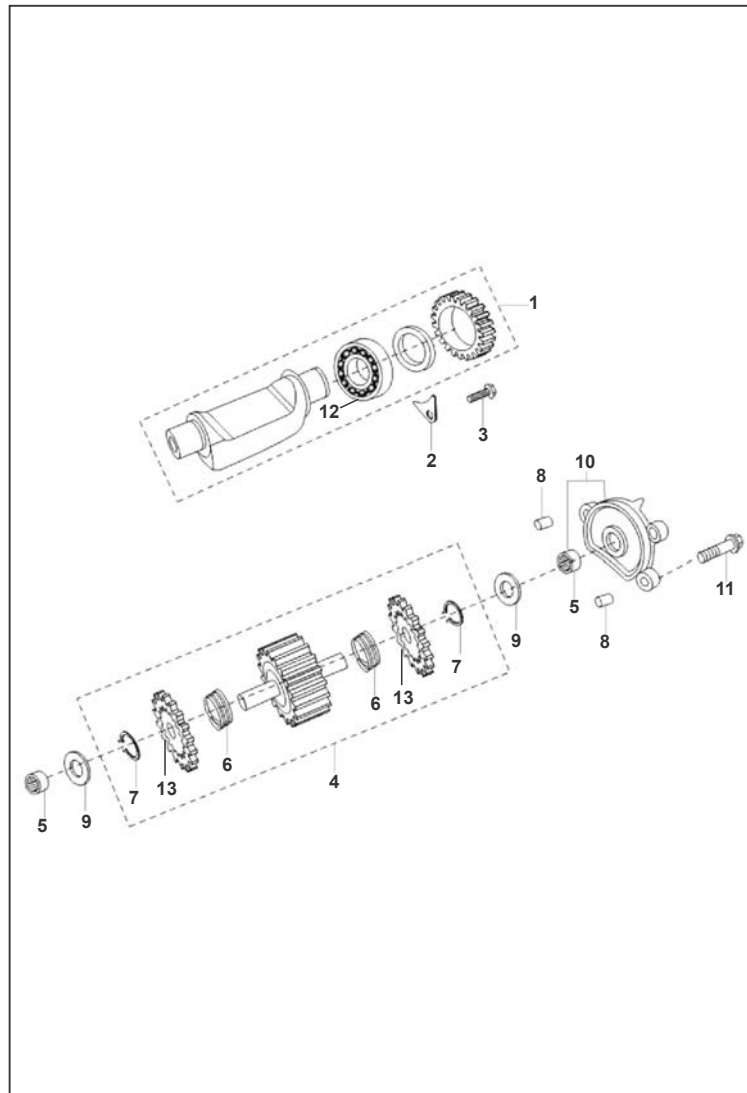


FIG. No.	PARTE No.	DESCRIPCIÓN	180 UG	180 V2009	PULSAR II	BLACK	TEC	DTS-i	CLÁSICA	OBSERVACIONES
1	DJ101022	Balaceador	1	1	1	1	1	1	1	Diámetro 17 mm.
	DJ101689	Balaceador	1							Diámetro 20 mm.
2	DH101072	Soporte Rodamiento	1	1	1	1	1	1	1	
3	39167204	Tornillo 6x16	1	1	1	1	1	1	1	
4	DJ101134	Piñón Balanceador	1	1	1	1	1	1	1	
5	39215220	Rodillo Piñón Balanceador	2	2	2	2	2	2	2	
6	DJ101133	Resorte Piñón Balanceador	2	2	2	2	2	2	2	
7	39255717	Pin Seguridad	2	2	2	2	2	2	2	
8	39168606	Guía Soporte Balanceador	2	2	2	2	2			
	DH101356							1	1	
9	39162011	Arandela	2	2	2	2	2	2	2	
10	52DH0177	Soporte Balanceador	1	1	1	1	1			(Con Rodillo)
	DH101357							1	1	(Sin Rodillo)
11	39167404	Tornillo Soporte Balanceador	3	3	3	3	3	3	3	
12	39218520	Rodamiento Bolas 6303N	1	1	1	1	1	1	1	Para Balanceador de 17 mm.
	59200028	Rodamiento Bolas 6204N	1							Para Balanceador de 20 mm.
13	DH101373	Piñón Externo Balanceador	2	2	2	2	2	2	2	

FIGURA No. 8 : TRANSMISIÓN (2/2)

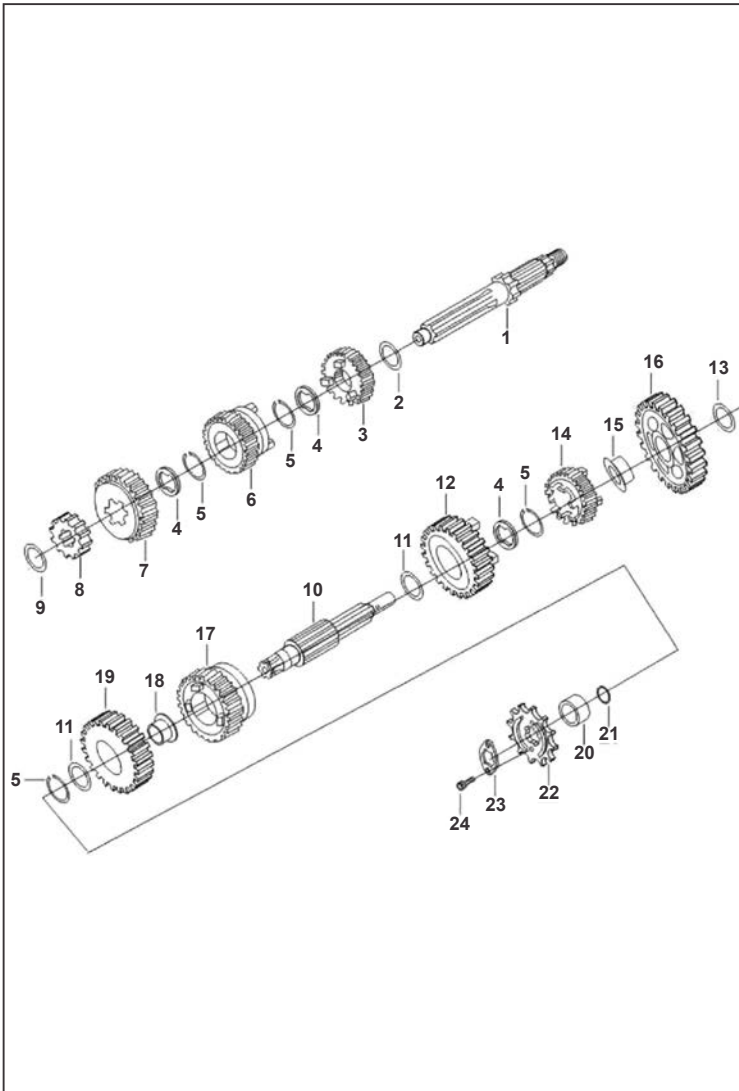


FIG. No.	PARTE No.	DESCRIPCIÓN	180 UG	180 V2009	PULSAR II	BLACK	TEC	DTS-i	CLÁSICA	OBSERVACIONES
*	16	DK101118	Piñón de 1a	1						6 Orificios Elípticos
		DK101717		1						5 Orificios Trapezoides
		DJ101110			1	1	1	1	1	
*	17	DK101107	Piñón de 5a	1						3 Topes Elípticos
		DK101720		1						6 Topes Trapezoides
		DH101113			1	1	1	1	1	1
	18	DH101319	Buje Piñón Caja	1	1	1	1	1	1	1
*	19	DH101333	Piñón de 2a	1	1	1	1	1	1	1
		DK101719		1						6 Orificios Elípticos
										6 Orificios Trapezoides
	20	DK101245	Buje Eje Piñón Salida	1						
		DH101116			1	1	1	1	1	1
	21	DK101352	Anillo Retenedor	1						
		30101061			1	1	1	1	1	1
	22	DV101048	Piñón de Salida	1						
		DH101117			1	1	1	1	1	1
	23	DJ101063	Arandela Seguridad Piñón	1	1	1	1	1	1	1
	24	39106204	Tornillo	2	2	2	2	2	2	2
* Remítase a la página No. 87 - Notas Importantes										

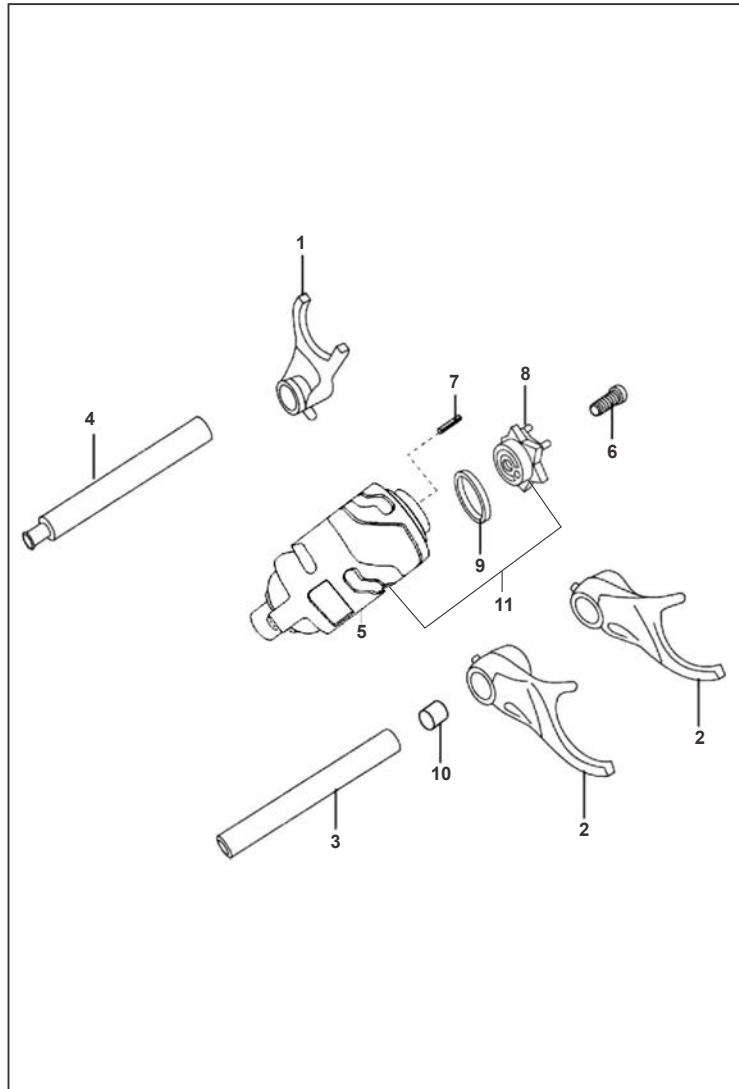
FIGURA No. 9 : SELECTOR DE CAMBIOS


FIG. No.	PARTE No.	DESCRIPCIÓN	180 UG	180 V2009	PULSAR II	BLACK	TEC	DTS-i	CLÁSICA	OBSERVACIONES
1	DK101159	Horquilla Cambios	1	1	1					
	DH101130					1	1	1	1	
2	DK101160	Horquilla Cambios	2	2	2					
	DH101132					2	2	2	2	
3	DH101146	Pasador Horquilla Cambios	1	1	1	1	1	1	2	
4	DH101493	Pasador Horquilla Cambios	1	1	1	1	1	1		
5	DK101157	Selector Cambios (Solo)	1	1	1					Hasta Feb-07
	DK101362			1	1					Desde Mar-07 Hasta Feb-08
										Motor # DJGBNM00001
	DK101382	Selector Cambios (Solo)	1	1	1					Ancho de Canal 7.5mm
	DK101732		1	1	1					Ancho de Canal 4.5mm
	DJ101147					1	1	1		
	DJ101143								1	
6	39243704	Tornillo	1	1	1	1	1	1	1	Alt.: 39070201
7	39260607	Pin Selector	1	1	1	1	1	1		
	39220307									1
8	DK101158	Estrella Selector Cambios (Punto en Bajo Relieve)		1	1					Hasta Feb-07
	DK101361	Estrella Selector Cambios	1	1	1					Desde Mar-07
										Motor # DJGBNM00001
	DJ101148	Estrella Selector Cambios				1	1	1		
	DJ101061								1	
9	DH101496	Buje Selector	1	1	1	1	1	1		
10	DK101135	Buje Horquilla Cambios	2	2	2					
11	DK-1013-62-KIT	Kit Estrella y Selector Cambios	1	1	1					Desde Mar-07
		Items: DK101361 y DK101362								Motor # DJGBNM00001

FIGURA No. 10 : EJE DE CAMBIOS

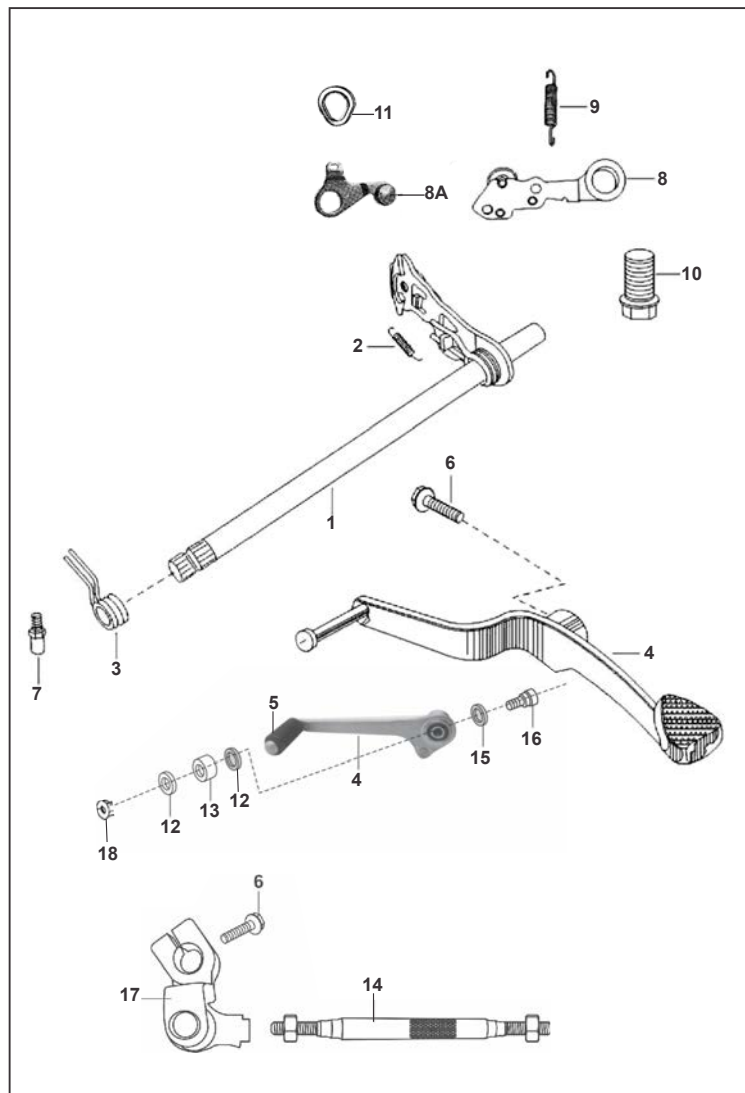


FIG. No.	PARTE No.	DESCRIPCIÓN	180 UG	180 V2009	PULSAR II	BLACK	TEC	DTS-i	CLÁSICA	OBSERVACIONES
1	DH101705	Eje de Cambios	1	1	1					Arandela Gris
	DK101733		1	1	1					Arandela Negra - Resorte Cruzado
	DH101134					1	1	1	1	
2	DH101714	Resorte Leva Eje Cambios	1	1	1	1	1	1	1	
3	DH101144	Resorte Eje Cambios	1	1	1	1	1	1	1	
4	DK101182	Pedal Cambios Sencillo	1							
	DH101397	Pedal Cambios Doble		1	1	1	1	1	1	
5	DH101509	Caucho Pedal de Cambios	1							
	31101108			1	1	1	1	1	1	
6	39245304	Tornillo Pedal Cambios	1	1	1	1	1	1	1	
7	DH101393	Tornillo	1							
	DH101225			1	1	1	1	1	1	
8	DH101503	Leva Eje Cambios	1	1	1	1	1	1		
8A	DJ101120	Leva Eje Cambios								1
9	DK101253	Resorte Leva Cambios	1							
	DH101502			1	1	1	1	1		
	DJ101126									1
10	DH101394	Tornillo Eje Cambios	1							
	DH101013			1	1	1	1	1		
11	DJ101097	Soporte Resorte Leva Cambios								1
12	39199819	Retén	2							
13	DK101187	Buje	1							
14	DK101180	Posicionador Cambios	1							
15	DK101185	Arandela	1							
16	DK101186	Tornillo	1							
17	DK101177	Rotula	1							
18	39238315	Tuerca	1							

FIGURA No. 11 : CARCASA DERECHA

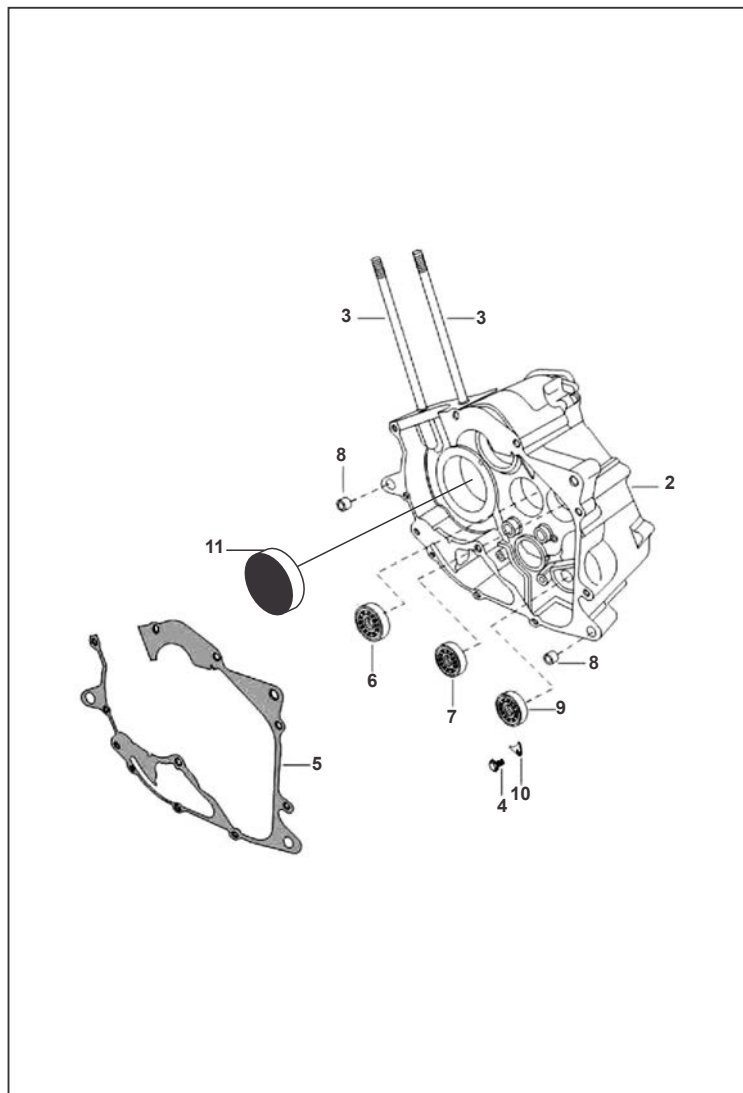


FIG. No.	PARTE No.	DESCRIPCIÓN	180 UG	180 V2009	PULSAR II	BLACK	TEC	DTS-i	CLÁSICA	OBSERVACIONES
1	DJ101389	Motor Completo	1							No Ilustrado
	DJ101231			1	1					No Ilustrado
	DJ101120					1	1			No Ilustrado
	DJ101139							1		No Ilustrado
	DJ101102								1	No Ilustrado
	DJ101676		1							No Ilustrado - Gris Tornado
2	JC101029	Carcasa Derecha	1							
	DJ101213			1	1	1				
	DH101586						1	1		
	DH101362								1	
3	59050008	Espárragos Cilindro	2							
	39253105			2	2	2	2	2		
	39222005								2	
4	DH101383	Tornillo	1							
	39107404			1	1					
	39106204					1	1	1		
5	DH101006	Junta Carcasa	1	1	1	1	1	1	1	
6	39258320	Rodamiento Eje Clutch	1	1	1	1	1	1		
7	59200027	Rodamiento Eje Salida	1							
	39260220			1	1	1	1	1		
	39121420								1	
8	39218006	Guía Carcasa	2	2	2	2	2	2	2	
9	39260120	Rodamiento Selector	1	1	1	1	1	1		
	39148520								1	
10	DH101487	Platina Carcasa	1	1	1	1	1	1		
11	39256120	Rodamiento Cigüeñal							1	
	39132420								1	

FIGURA No. 12 : CARCASA IZQUIERDA (1/2)

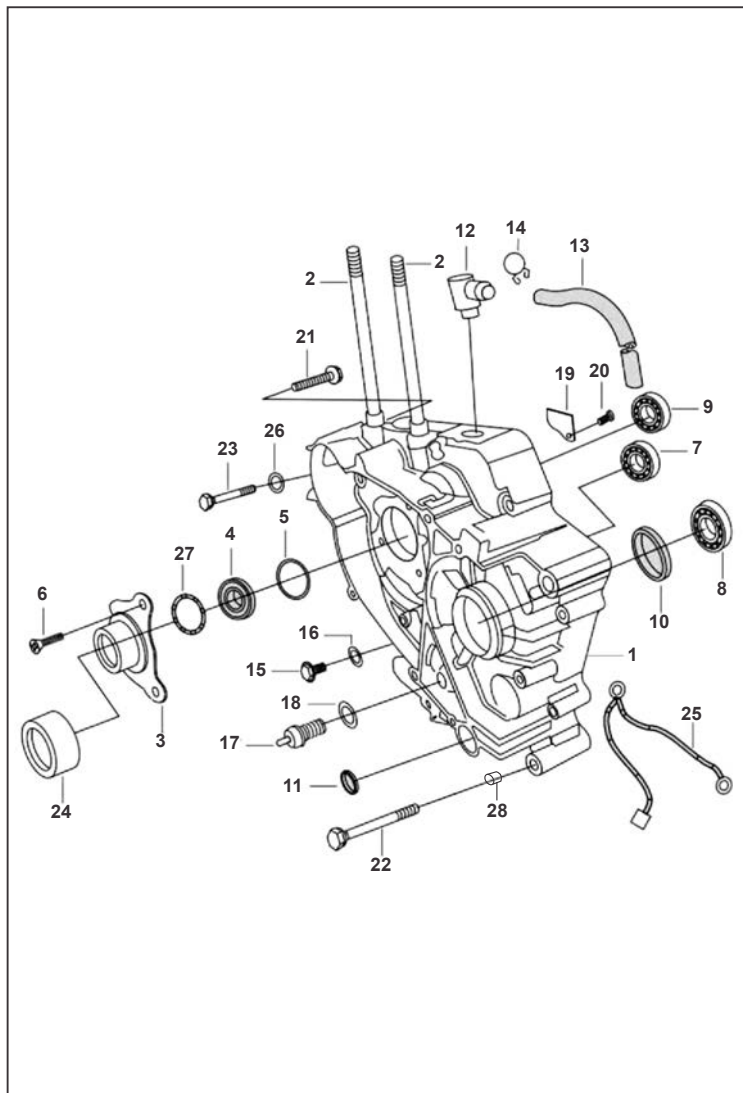


FIG. No.	PARTE No.	DESCRIPCIÓN	180 UG	180 V2009	PULSAR II	BLACK	TEC	DTS-i	CLÁSICA	OBSERVACIONES
1	JC101045	Carcasa Izquierda	1							
	DJ101344			1						Desde Mar-09
	DH101656			1	1					Desde Mar-08 hasta Feb-09
	DJ101225				1	1				Desde May-06
	DJ101212					1				Hasta Abr-06
	DH101582						1			
	DH101335							1		
	DH101362								1	
2	39253105	Espárragos Cilindro	2	2	2	2	2	2		
	39222005								2	
3	DK101094	Platina Motor Starter	1							
	DH101654			1	1					
	DH101649					1				
	DH101576						1			
	DH101226							1	1	
4	39171519	Retén Cigüeñal (22-35-7)		1	1	1				
	39218819	Retén Cigüeñal (24-40-7)	1				1	1	1	
5	59210006	Anillo Retén	1							
	DH101423			1	1	1	1			
	39246221							1	1	Desde # Motor DHGBHM4753
	39219621								1	
6	39075201	Tornillo	3	3	3	3	3	3	3	
7	39260320	Rodamiento Clutch	1	1	1	1	1	1	1	
	39218420									1
8	59200006	Rodamiento Eje Salida	1							
	39258320			1	1	1	1	1	1	
	39121420									1
9	39218520	Rodamiento Izq. Balanceador	1	1	1	1	1	1	1	
	59200028			1						
10	DG101145	Retén Eje Salida (25-37-6)	1							
	39218919	Retén Eje Salida (26-37-7)		1	1	1	1	1	1	

FIGURA No. 12 : CARCASA IZQUIERDA (2/2)

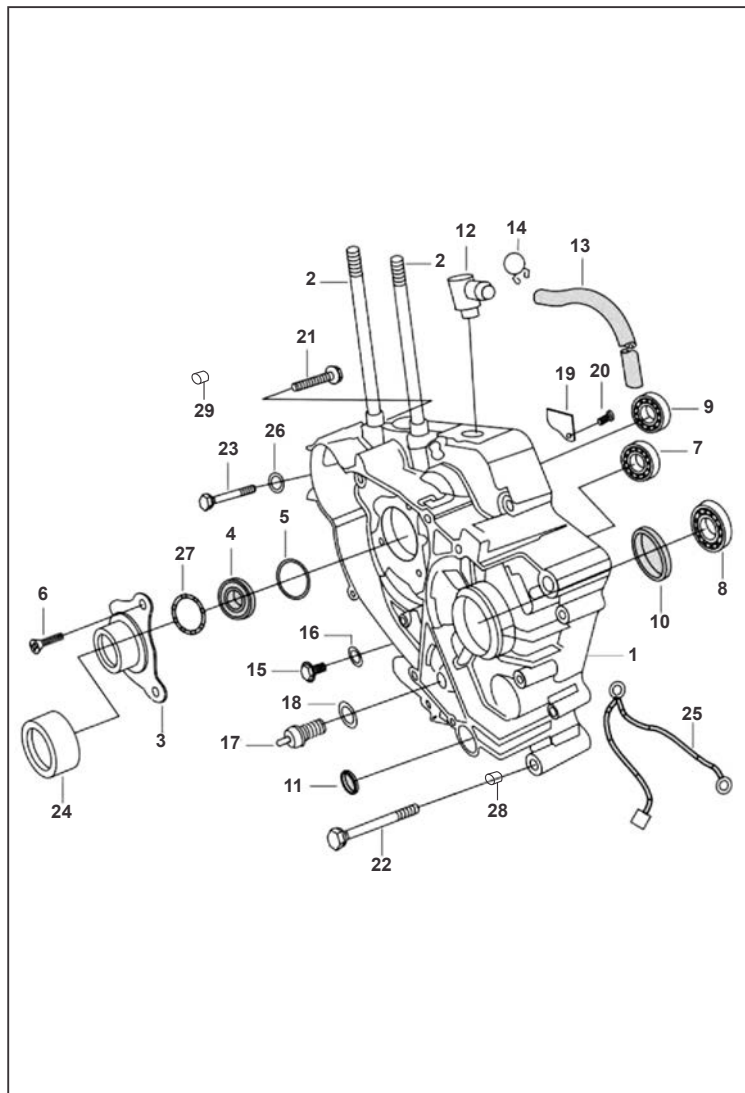


FIG. No.	PARTE No.	DESCRIPCIÓN	180 UG	180 V2009	PULSAR II	BLACK	TEC	DTS-i	CLÁSICA	OBSERVACIONES
11	39219019	Retén Eje Cambios (12-22-9)	1	1	1	1	1	1	1	
12	DH101203	Desfogue Aire	1	1	1	1	1	1	1	
13	DH101246	Conducto Aire	1	1	1	1	1	1	1	
14	28101174	Pin	1	1	1	1	1	1	1	
15	DH101661	Tapón Drenaje Aceíte		1	1	1				
	DH101272		1				1	1	1	
16	DG101498	Arandela Tapón Drenaje	1	1	1	1	1	1	1	
17	31201081	Swiche Neutro		1	1	1	1	1	1	
	DK101380		1	1	1					Desde Mar-08
18	DH101264	Junta Swiche Neutro	1	1	1	1	1	1	1	Hasta Feb-07
	DH101784			1	1					Hasta Feb-08
	39101321		1	1	1					Desde Mar-08
19	DH101269	Platina Soporte		1	1	1	1	1	1	
20	39141402	Tornillo		1	1	1	1	1	1	
21	39184504	Tornillo	1	1	1	1	1	1	1	
22	39167704	Tornillo 6x45	8	8	8	8	8	8	8	
23	39230504	Tornillo	1	1	1	1	1	1	1	
24	59200007	Rodamiento de Agujas		1	1	1				
	DH101169		1				1	1	1	
25	DJ201021	Cable Batería	1	1	1	1	1	1	1	
26	39244811	Arandela	1	1	1	1	1	1	1	
27	DK101097	Antivibrante Carcasa	1							
	DH101422			1	1	1	1			
28	39218106	Pin Guía Carcasa	2							
29	39218006	Pin Guía Carcasa	2							

FIGURA No. 13 : CUBIERTA CLUTCH (2/2)

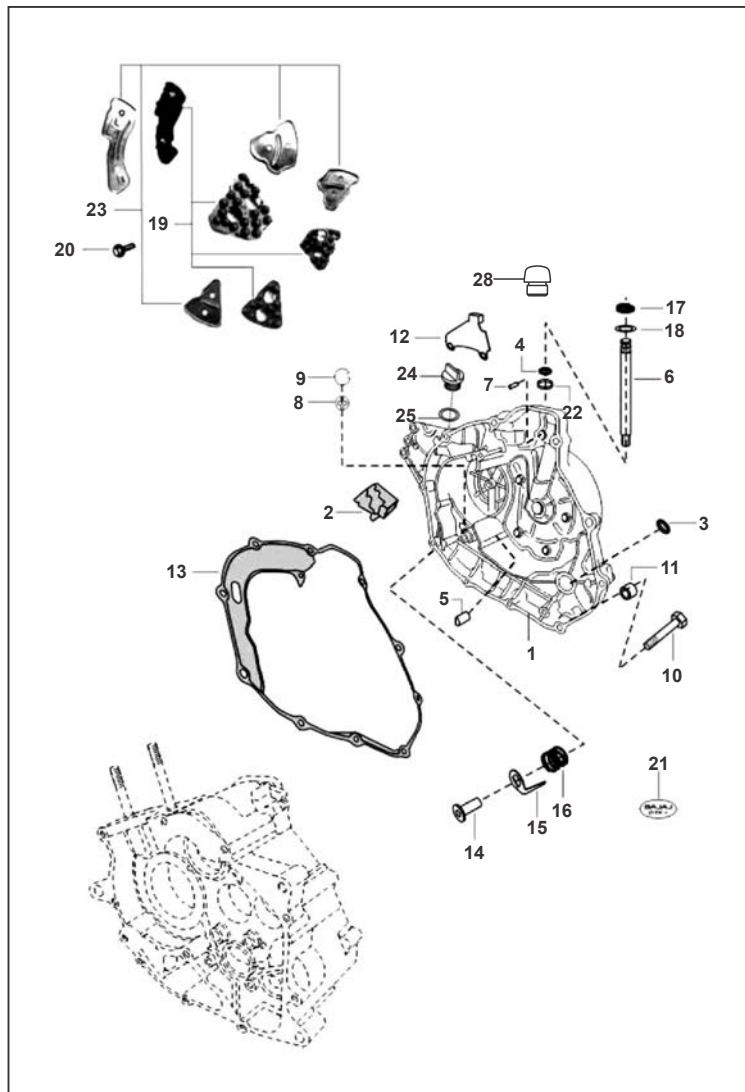


FIG. No.	PARTE No.	DESCRIPCIÓN	180 UG	180 V2009	PULSAR II	BLACK	TEC	DTS-i	CLÁSICA	OBSERVACIONES
16	DH121012	Resorte	1	1	1	1	1	1	1	
17	DH101281	Resorte Eje Clutch	1	1	1	1	1	1	1	
18	39244311	Arandela	1	1	1	1	1	1	1	
19	36DH1004	Kit Antivibrantes Carcasa	1	1	1	1	1			Ref. Pag. Nº 88
	DH101365							1	1	
20	DH101388	Tornillo	8							
	39220804			8	8	8	8	8	8	
21	JC101040	Calcomanía Carcasa Clutch	1							
	DS101252			1	1	1	1			
	DH101322							1	1	
	DK101738		1							Para 36DJ4026
22	DS101201	Buje Eje Carcasa Clutch		1	1	1	1			
	39199020		1							
23	36DH1005	Kit de Antivibrantes Carcasa Comp.	1	1	1	1	1			Ref. Pag. Nº 87
24	DS101071	Tapón Aceite	1	1	1					
	DH101151	Medidor Aceite				1	1	1	1	
25	DH101152	Anillo Retén	1	1	1	1	1	1	1	
26	DH101482	Platina Carcasa	1							
27	DH101510	Antivibrante	1							
28	DS101263	Tapón Aceite	1							

FIGURA No. 14 : CUBIERTA VOLANTE/ CUBIERTA CADENA

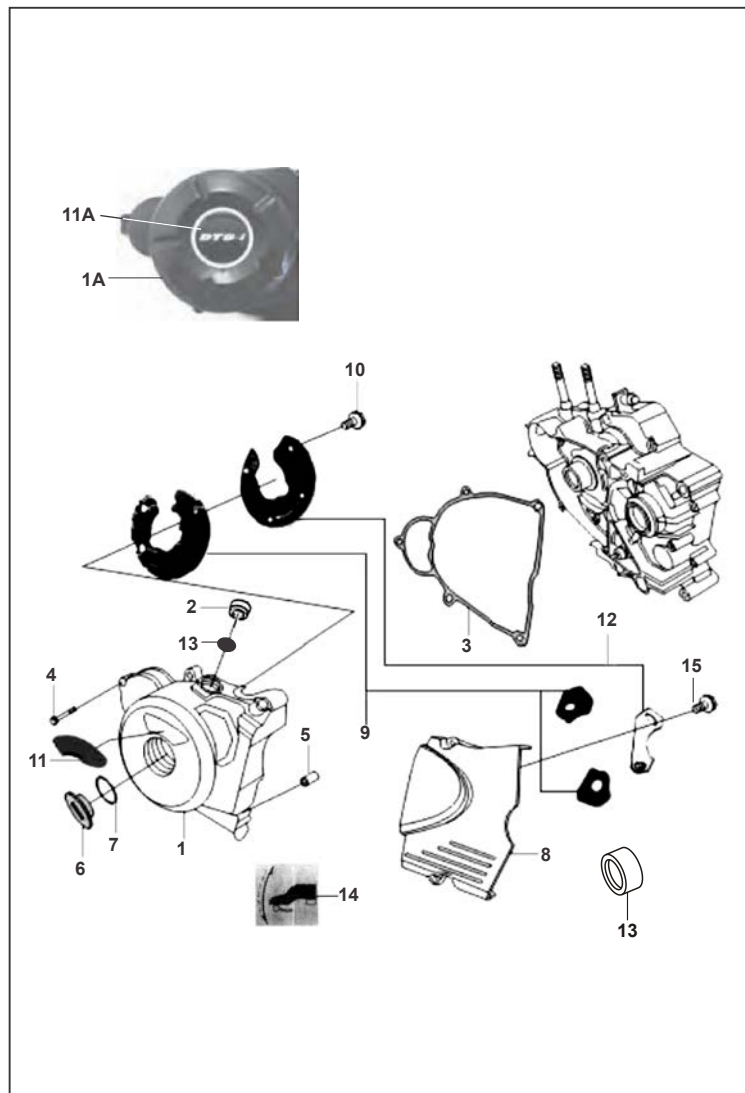


FIG. No.	PARTE No.	DESCRIPCIÓN	180 UG	180 V2009	PULSAR II	BLACK	TEC	DTS-i	CLÁSICA	OBSERVACIONES
1	DJ101271	Cubierta Volante	1							
1A	36DH0624	Cubierta Volante	1							Tipo Estrella
	52DH0686		1							Gris Tornado
	DJ101209			1	1	1				
	DH101594						1	1	1	
2	DG101418	Visor Para Verificar el Tiempo	1	1	1	1	1	1		
	DH101158	Tapón Carcasa						1	1	
3	DH101159	Junta Tapa Volante	1	1	1	1	1	1	1	
4	DS101353	Tornillo	5							
	39107404			7	7	7	7	7	7	
5	39099906	Pin Guia Carcasa	2	2	2	2	2	2	2	8
6	DH101157	Tapon Carcasa	1	1	1	1	1	1	1	
7	39128321	Anillo Retén	1	1	1	1	1	1	1	
8	JC101033	Cubierta Cadena	1							
	DK101762		1							Gris Tornado
	DJ101211			1	1	1				Hasta Abr-07
	DJ101268		1	1	1					Desde May-07
	DH101156						1	1	1	
9	36DH1006	Kit Antivibrantes Tapa Volante	1	1	1	1	1	1	1	Ref. Pag. N° 88
10	39220804	Tornillo	6	6	6	6	6	6	6	
11	DH101323	Calcomanía Tapa Volante		1	1					
11A	JE541212		1							Para 52DH0686 - Desde Nov-07
12	36DH1007	Kit Antivibrantes Tapa Volante	1	1	1	1	1	1	1	Ref. Pag. N° 88
13	39219721	Anillo Retén Tapón						1	1	
14	DJ161012	Calcomanía Cambios					1	1	1	
	DJ161228		1							
15	DH101388	Tornillo	1							
16	AP101043	Rodamiento Agujas	1							

FIGURA No. 15 : CLUTCH (1/3)

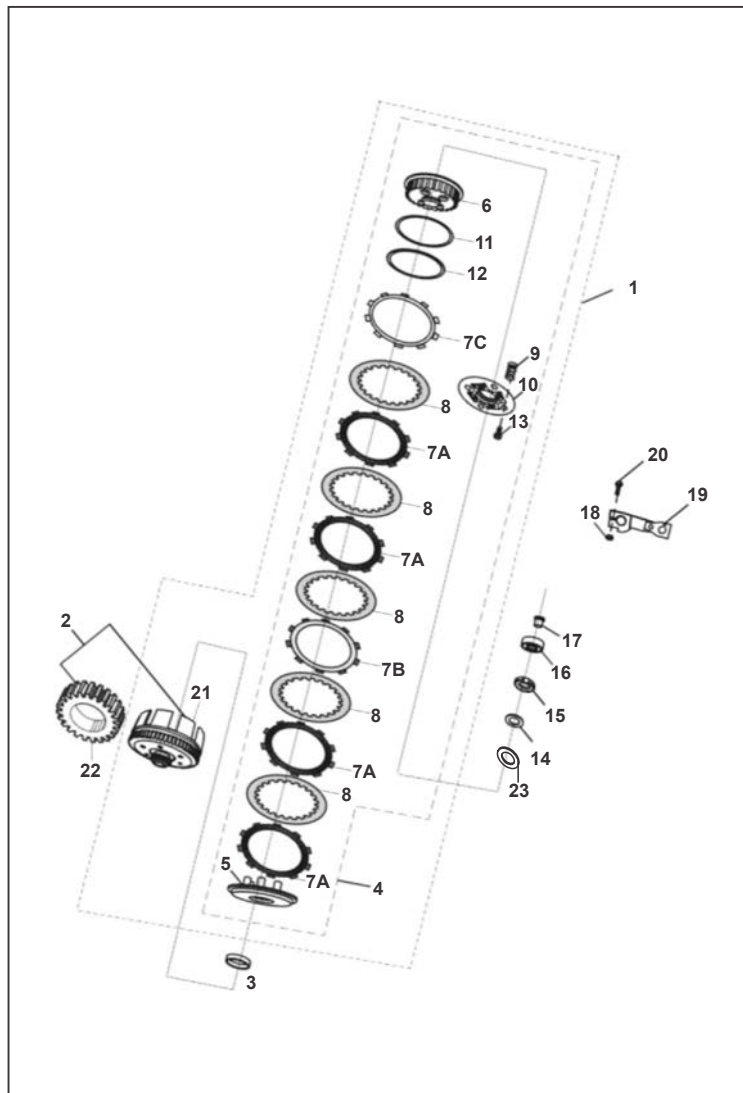


FIG. No.	PARTE No.	DESCRIPCIÓN	180 UG	180 V2009	PULSAR II	BLACK	TEC	DTS-i	CLÁSICA	OBSERVACIONES
1	DJ101233	Clutch Completo Con Corona			1					
	DJ101350		1	1						Desde Mar-09
2	36DK0038	Set Corona y Piñón Primario	1	1						Ref. Pag. N° 90
	36DJ1001					1	1	1	1	
3	DK101126	Espaciador Clutch	1	1	1					
	DH101374					1	1	1		
	DH101101								1	
4	DJ101275	Clutch Completo Sin Corona			1					
	DJ101180					1	1			
	DJ101150							1		
	DJ101123								1	
5	DK101163	Base Prensa Clutch			1					
	DK101569		1	1						Desde Mar-09
	DH101344					1	1	1	1	
6	DK101001	Corona Interna Clutch			1					
	DK101564		1	1						Desde Mar-09
	DJ101179					1	1			
	DJ101122							1	1	
7	DK101356	Kit Discos Clutch (Item: 7A,7B y 7C)			1					
	DJ101369		1	1						Desde Mar-09
	DH101554	Discos Cluth				6	6			
	DH101499							6	6	
	36DH4026	Kits Discos (6 Unidades)				1	1	1	1	
7A	DK101149	Disco Clutch "A" de 36 Corchos			4					
	DK101566		4	4						Desde Mar-09
7B	DK101150	Disco Clutch "B" de 40 Corchos			1					
	DK101568		1	1						Desde Mar-09
7C	DK101255	Disco Clutch "C" de 48 Corchos			1					
	DK101567		1	1						Desde Mar-09

FIGURA No. 15 : CLUTCH (2/3)

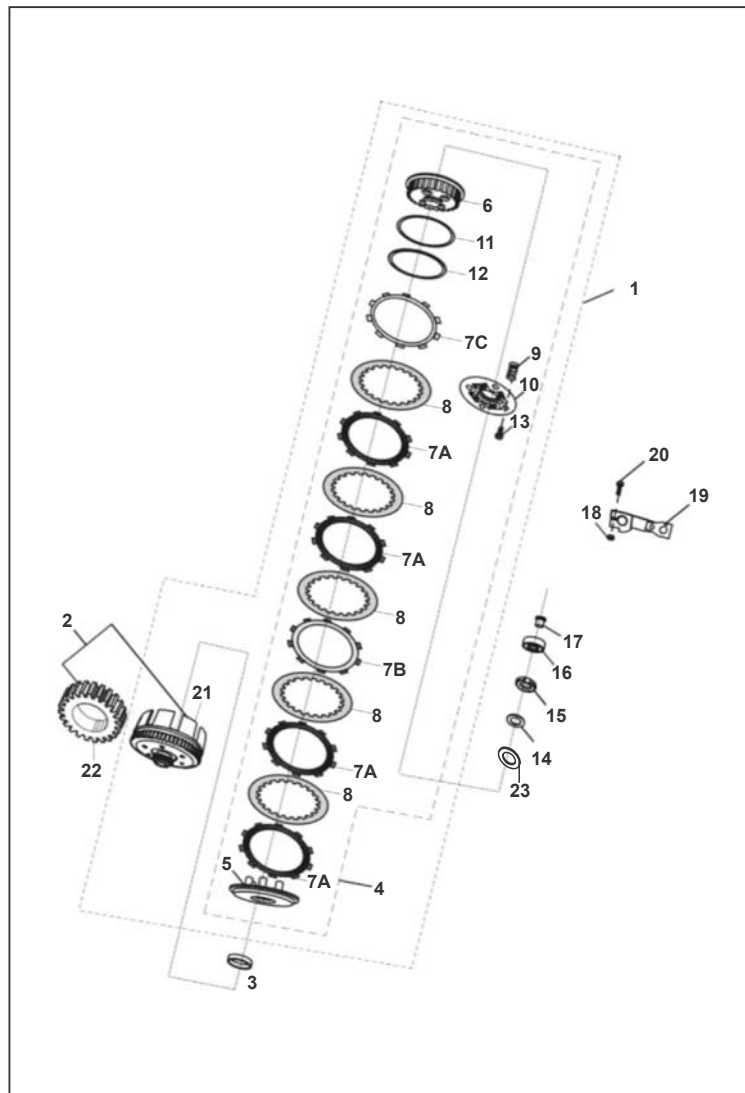


FIG. No.	PARTE No.	DESCRIPCIÓN	180 UG	180 V2009	PULSAR II	BLACK	TEC	DTS-I	CLÁSICA	OBSERVACIONES
8	DK101151	Separador Clutch			5					
	DK101565		5	5						Desde Mar-09
	DH101557					5	5			
	DH101098							5	5	
9	DH101743	Resortes Clutch			4					
	DH101861		5	5						Desde Mar-09
	DH101483					6	6	6	6	
10	DK101078	Empujador Clutch			1					
	DK101573		1	1						
	DH101484					1	1	1		
	DH101100									1
11	DK101153	Arandela Anti-brinco Plana			1					
	DK101570		1	1						
12	DK101155	Arandela Anti-brinco Cóncava			1					
	DK101571		1	1						
13	DK101154	Tornillo			4					
	DK101574		5	5						Desde Mar-09
	39155304					6	6	6	6	
14	39220011	Arandela Especial	1	1	1	1	1	1		
15	DH101520	Tuerca Izquierda			1	1	1	1		
	DH101648		1	1						
	39213815									1
16	39261720	Rodamiento Clutch	1	1	1	1	1	1		
	39240320									1
17	DH101485	Empujador			1	1	1	1		
	DK101072		1	1						
	DH101187									1
18	DH101275	Tuerca Eje Clutch	1	1	1	1	1	1	1	

FIGURA No. 15 : CLUTCH (3/3)

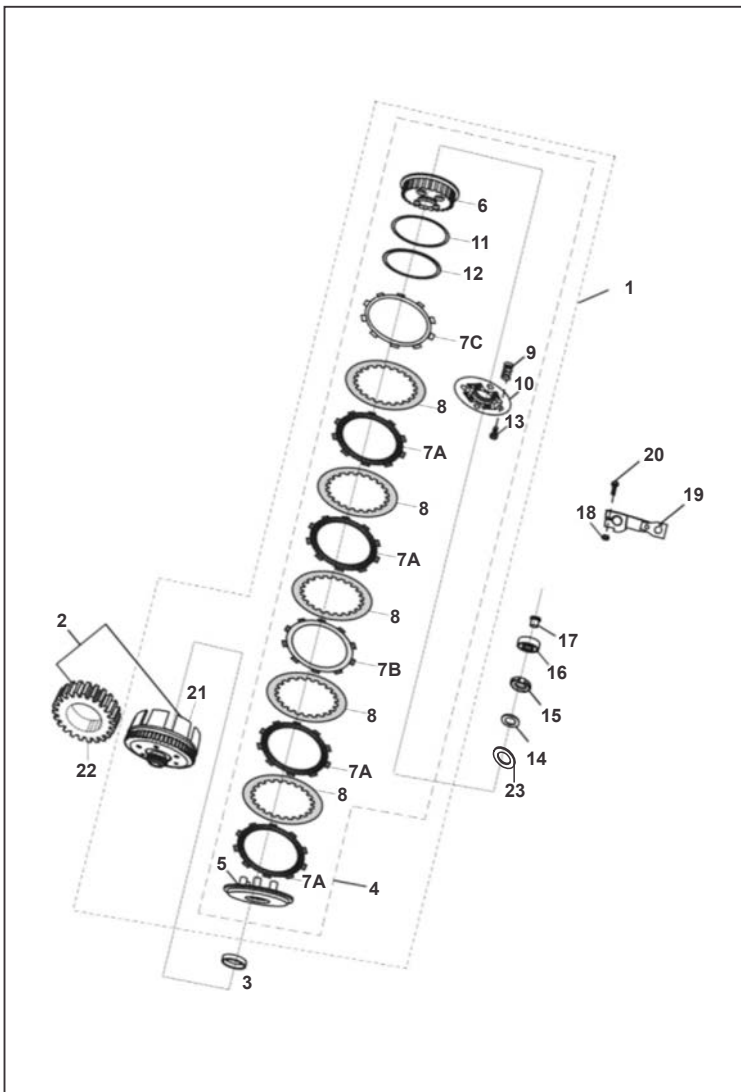


FIG. No.	PARTE No.	DESCRIPCIÓN	180 UG	180 V2009	PULSAR II	BLACK	TEC	DTS-i	CLÁSICA	OBSERVACIONES
19	DH101180	Leva Clutch	1	1	1	1	1	1	1	
	DK101636		1							Desde Motor # DJGBSC54429
20	39167404	Tornillo Leva Clutch	1	1	1	1	1	1	1	
21	DK101561	Corona Clutch (Sola)	1	1						
	DK101074				1	1				Desde Mar-09
	DH101859			1						
22	DH101628	Piñón Primario	1	1	1	1				
	DH101063							1	1	
23	39216812	Arandela Tuerca Clutch							2	

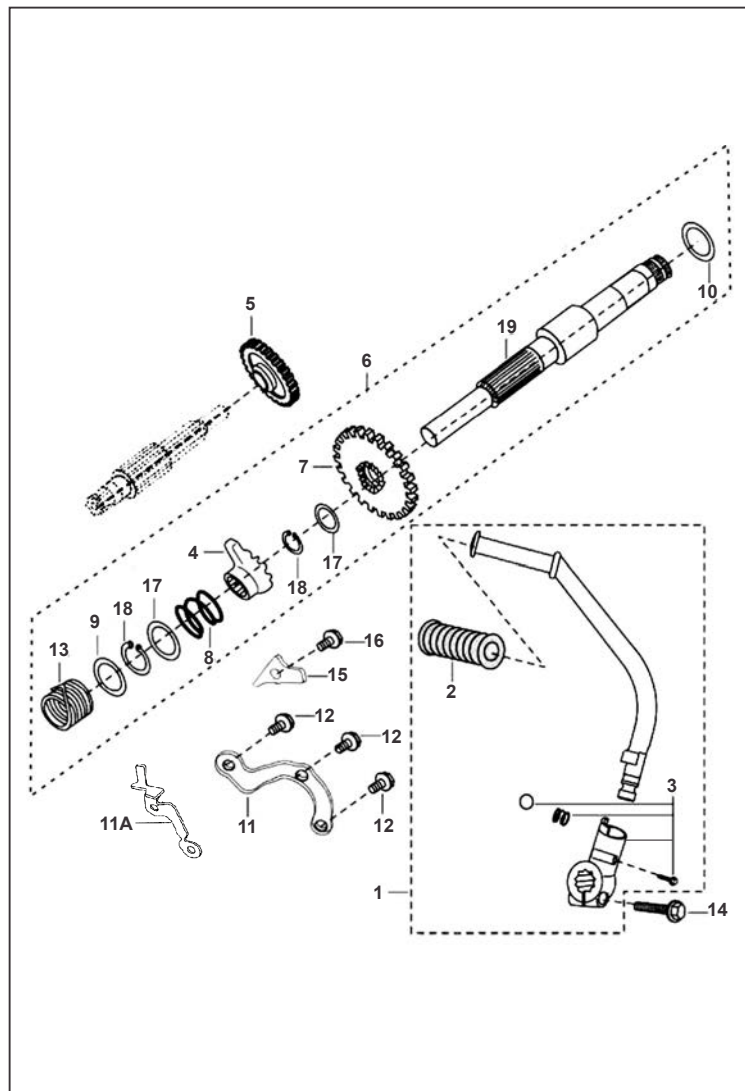
FIGURA No. 16 : PEDAL DE CRANK


FIG. No.	PARTE No.	DESCRIPCIÓN	180 UG	180 V2009	PULSAR II	BLACK	TEC	DTS-i	CLÁSICA	OBSERVACIONES
1	DH101545	Pedal Crank	1	1	1	1	1	1	1	
2	DD101097	Caucho Pedal Crank	1	1	1	1	1	1	1	
3	36DH1008	Kit Moñón del Crank	1	1	1	1	1	1	1	Ref. Pag. N° 88
4	DH101537	Piñón Crank	1	1	1	1	1	1	1	
5	DH101531	Piñón Crank	1	1	1	1	1	1	1	
6	DH101540	Eje Crank	1	1	1	1	1	1	1	
7	DH101572	Piñón Crank	1	1	1	1	1	1	1	
8	DH101121	Resorte Crank	1	1	1	1	1	1	1	
9	39099311	Arandela Eje Crank	1	1	1	1	1	1	1	
10	39234411	Arandela Eje Crank	1	1	1	1	1	1	1	
11	DH101536	Platina Guía Eje Crank	1	1	1	1	1	1	1	
11A	DH101127	Platina Guía Eje Crank						1		
12	39203804	Tornillo Platina Crank	3	3	3	3	3	3	3	
13	DH101125	Resorte Crank	1	1	1	1	1	1	1	
14	DH101321	Tornillo	1	1	1	1	1	1	1	
15	DH101538	Platina Guía Piñón Crank	1	1	1	1	1	1	1	
16	39167204	Tornillo 6x16	1	1	1	1	1	1	1	
17	39227611	Arandela Piñón Eje Crank	2	2	2	2	2	2	2	
18	39073817	Pin Eje Primario	2	2	2	2	2	2	2	
19	DH101539	Eje Crank	1	1	1	1	1	1	1	

FIGURA No. 17 : CARBURADOR (1/2)

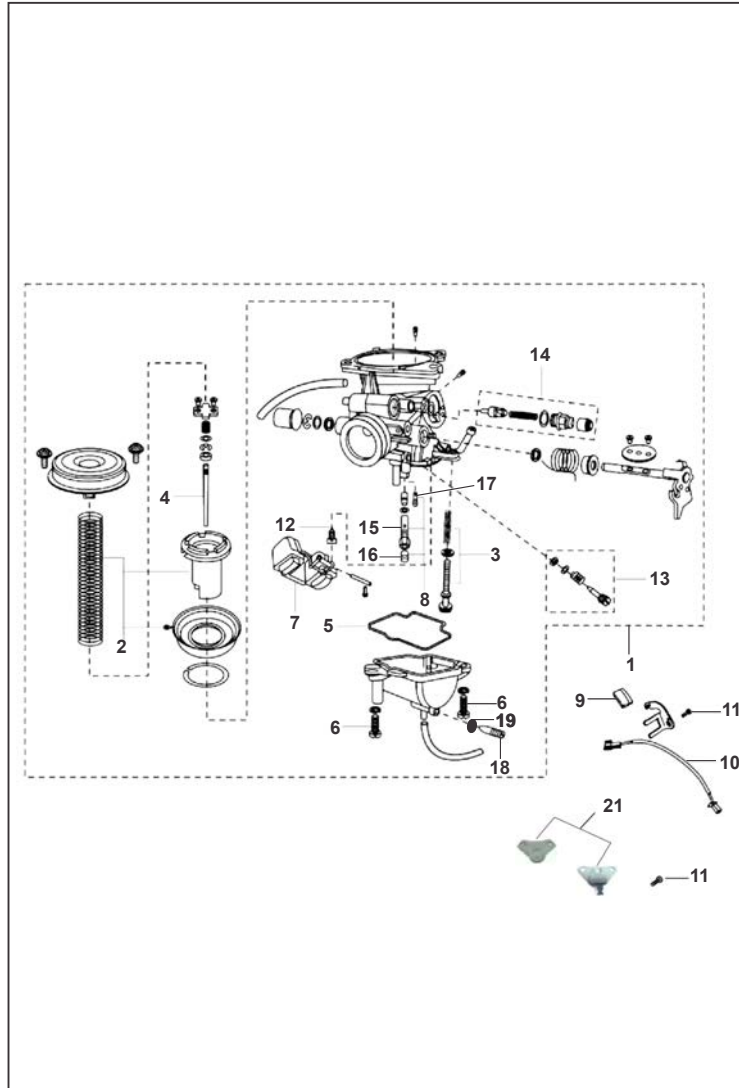


FIG. No.	PARTE No.	DESCRIPCIÓN	180 UG	180 V2009	PULSAR II	BLACK	TEC	DTS-i	CLÁSICA	OBSERVACIONES
1	DJ121041	Carburador	1							
	DJ101232			1	1	1	1			
	DJ121020							1		
	DJ121008								1	
2	DJ121051	Kit Diafragma Carburador	1	1	1					
	36DH1202					1	1	1	1	Ref. Pag. N° 88
3	DH121149	Tornillo de Ralenti	1							
	DJ121052			1	1					
	36DH1205					1	1	1	1	
4	DJ121044	Aguja de la Cortina	1	1	1					
	DJ121025					1	1	1		
	DJ121015								1	
5	DJ121053	Empaque Taza Carburador	1	1	1					
	DH121057					1	1	1	1	
6	DJ121054	Tornillo Carburador	2	2	2					
	DH121058					2	2	2	2	
7	DJ121055	Flota Carburador	1	1	1					
	DH121059					1	1	1	1	
8	DJ121056	Kit Boquerel Carburador	1	1	1					
	36DH1204					1	1			Ref. Pag. N° 88
9	DH121101	Imán Cuadrado	1	1	1	1	1	1	1	
10	DH121102	Sensor Carburador	1	1	1	1	1	1	1	
	DJ121070		1							
11	39178001	Tornillo	2	2	2	2	2	2	2	

FIGURA No. 17 : CARBURADOR (2/2)

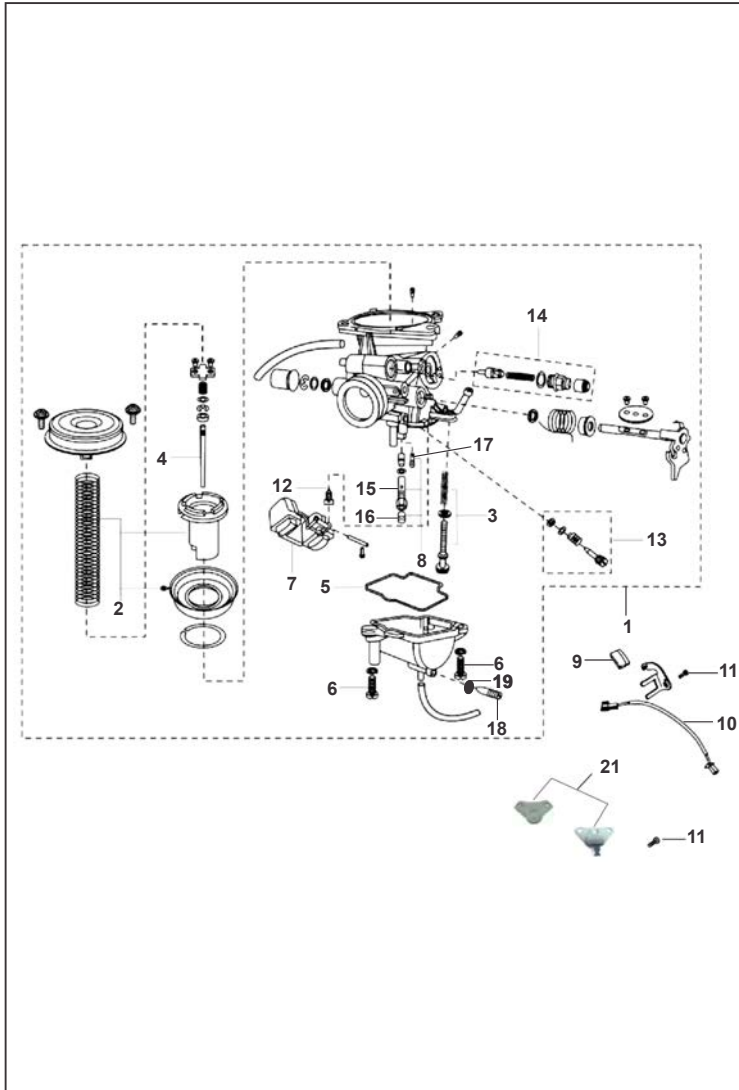


FIG. No.	PARTE No.	DESCRIPCIÓN	180 UG	180 V2009	PULSAR II	BLACK	TEC	DTS-i	CLÁSICA	OBSERVACIONES
12	DJ121057	Aguja Flota Carburador	1	1	1					
	DH121093					1	1	1	1	
13	DH121150	Aguja Aire Carburador	1							
	DJ121058			1	1					
	DH121096					1	1	1	1	
14	DJ121059	Válvula Choke	1	1	1					
	DH121095					1	1	1	1	
15	DH121061	Pulverizador				1	1			
	DJ121018								1	1
16	JC120006	Boquerel de Alta # 110	1							
	DJ121023	Boquerel de Alta # 112.5							1	1
	DJ121017	Boquerel de Alta # 111.5								
17	DJ121024	Boquerel de Mínima							1	
	DJ121067									1
18	92066-1064	Tornillo							1	
19	92055-044	Anillo Retén							1	
20	BASE-AGUJA-PULSAR/00	Base Aguja	1	1	1					No Ilustrado
21	36DJ4030	Kit Sensor Carburador	1							

FIGURA No. 18 : FILTRO DE AIRE

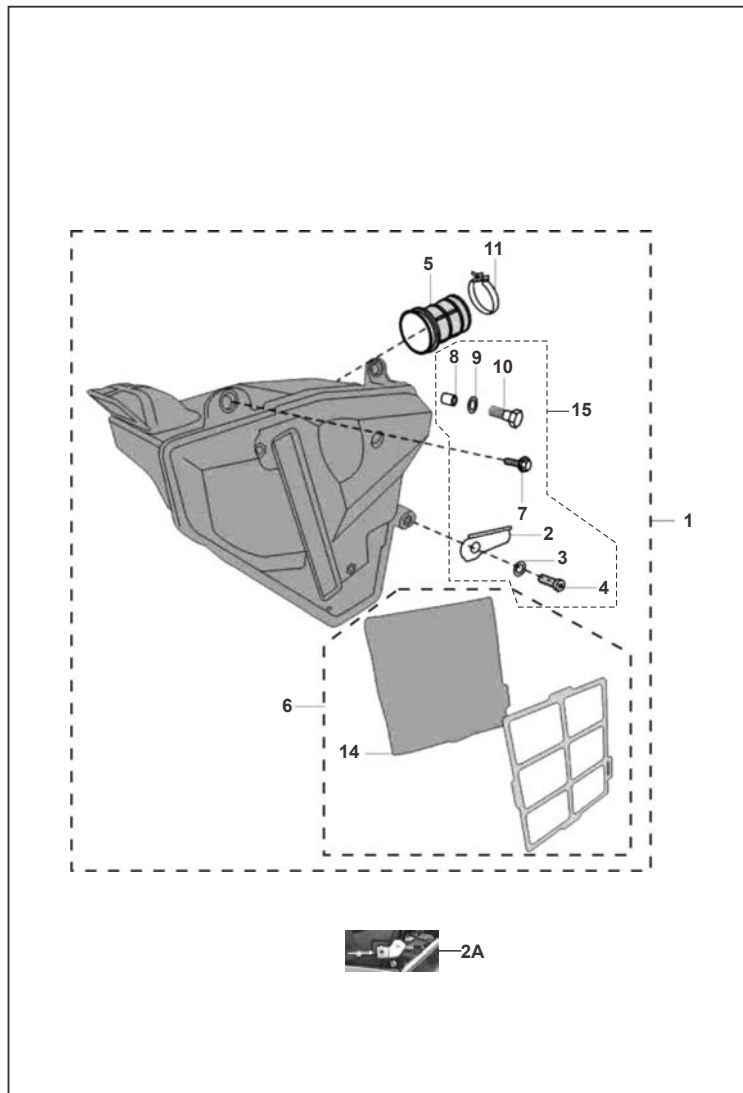


FIG. No.	PARTE No.	DESCRIPCIÓN	180 UG	180 V2009	PULSAR II	BLACK	TEC	DTS-i	CLÁSICA	OBSERVACIONES
1	DJ121071	Caja Filtro Aire (Completa)	1							
	DJ121040			1	1					
	DH121105					1	1	1		
	DH121016								1	
2	DK101162	Platina Soporte Filtro	1	1	1	1	1	1	1	Hasta Sept/13
2A	DH161416		1							Desde Oct/13
3	01110609	Arandela Plana 5 mm.	1	1	1	1	1	1	1	
4	39169801	Tornillo	1	1	1	1	1	1	1	
5	DJ161268	Conducto Filtro Aire	1							
	DJ121039			1	1					
	DH121121					1	1			
	DJ121005							1	1	
6	DK121009	Rejilla y Felpa Filtro Aire	1	1	1					
	DH121037					1	1	1	1	
7	39177304	Tornillo	4	4	4	4	4	4	4	
8	31121043	Buje Caja Filtro Aire	3	3	3	3	3	3	3	
9	39071111	Arandela de 6 mm.	3	3	3	3	3	3	3	
10	39190204	Tornillo	3	3	3	3	3			
	39074701							3	3	
11	31121014	Abrazadera Filtro Aire	1	1	1	1	1	1	1	
12	DK121006	Caja Filtro Aire		1	1					No Ilustrado
13	DK121015	Junta Filtro Aire	1	1	1					No Ilustrado
14	36DK0015	Felpa Filtro Aire	1	1	1					
	DH121022					1	1	1	1	
15	36DH4010	Kit Tornillos	1	1	1					Ref. Pag. N° 89

FIGURA No. 19 : SILENCIADOR (1/2)

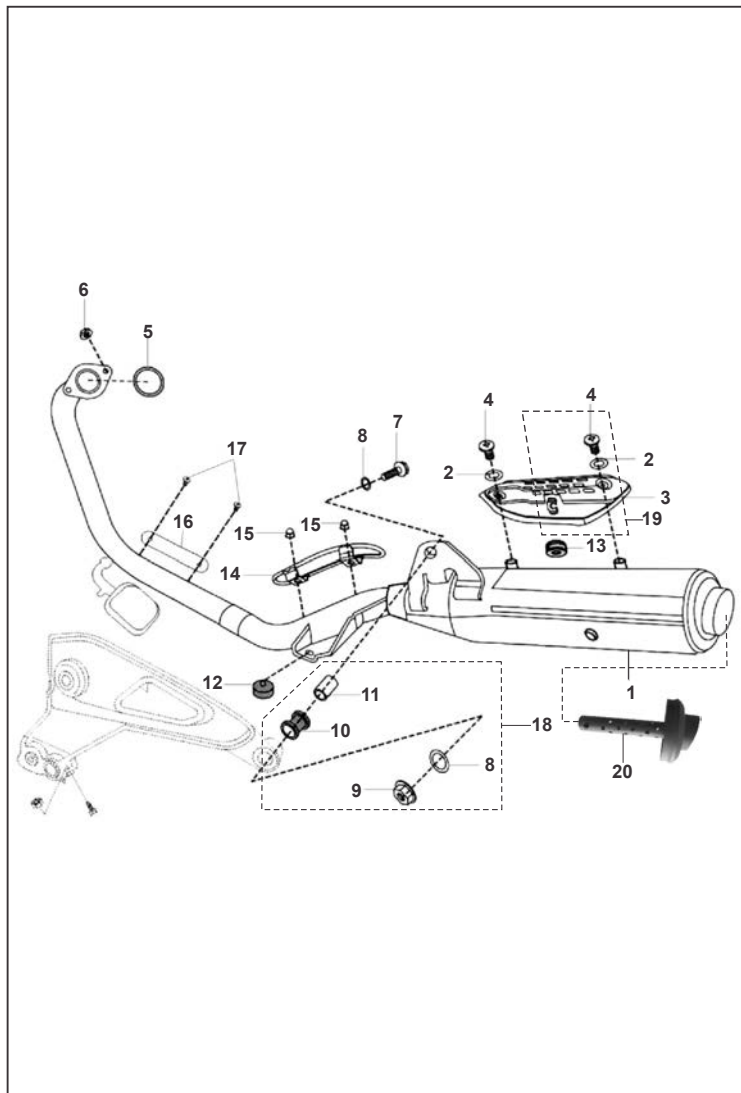


FIG. No.	PARTE No.	DESCRIPCIÓN	180 UG	180 V2009	PULSAR II	BLACK	TEC	DTS-I	CLÁSICA	OBSERVACIONES
1	DJ101355	Silenciador	1							
	DJ101259			1	1					
	DJ101243	Silenciador con Catalizador		1	1					Alternativo
	DJ101214					1				
	DJ101166						1			
	DH101436							1		
	DJ101036								1	
2	DH101301	Arandela	2	2	2	2	2	2	2	
3	DH101468	Cubierta Silenciador	1	1	1	1	1	1		Cromada
	DH101803			1	1					Gris
	DJ101073								1	
4	DH101302	Tornillos	2	2	2	2	2	2	4	
5	DJ101064	Junta Tubo Escape	1	1	1	1	1	1	1	
6	39197015	Tuerca	2	2	2	2	2	2		
	30101025								2	
7	39185004	Tornillo	1	1	1	1	1	1	1	
8	39242511	Arandela	2	2	2	2	2	2	2	
9	DD161071	Tuerca 10 mm.	1	1	1	1	1	1	1	
10	DH161155	Antivibrante	1	1	1	1	1	1	1	
11	DH161157	Buje Silenciador	1	1	1	1	1	1	1	
12	DG161124	Antivibrante	1	1	1	1	1	1		
13	DH101481	Antivibrante	1	1	1	1	1	1		
14	DH101521	Protector Silenciador	1	1	1	1	1	1		Cromado
	DH101805				1	1				Gris
15	DH101395	Tuerca Cubierta Silenciador	2							
	DH101525			2	2	2	2	2		

FIGURA No. 19 : SILENCIADOR (2/2)

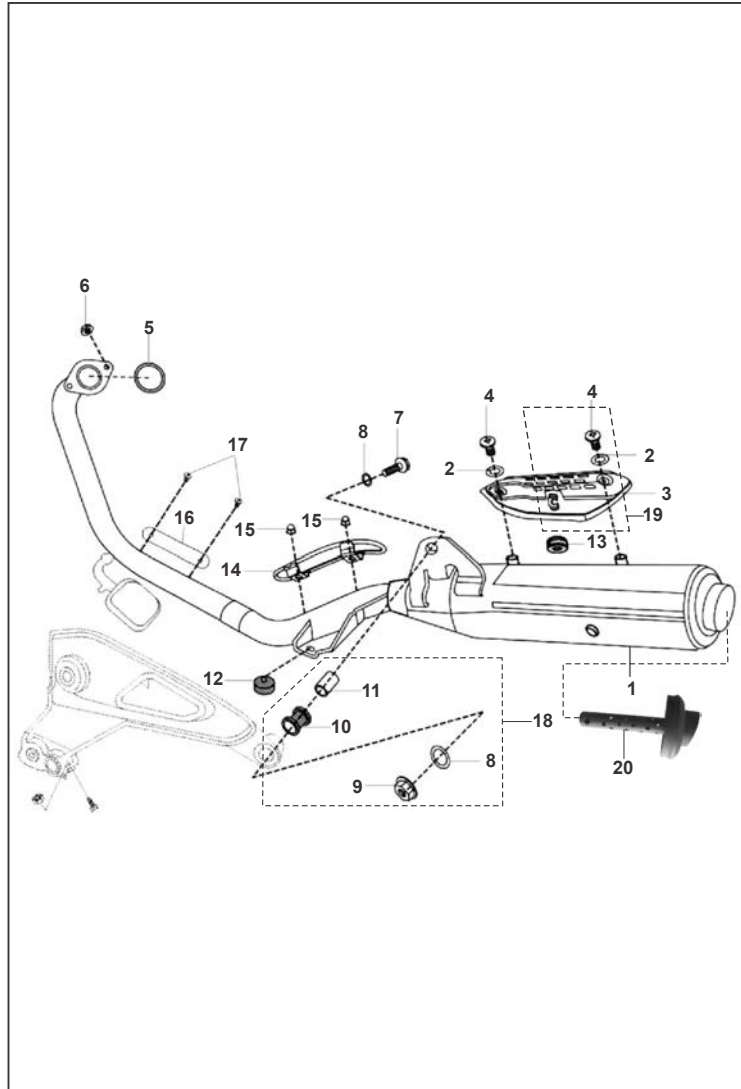


FIG. No.	PARTE No.	DESCRIPCIÓN	180 UG	180 V2009	PULSAR II	BLACK	TEC	DTS-i	CLÁSICA	OBSERVACIONES
16	DH101608	Protector Silenciador (Corto)	1	1	1	1				Cromado
	DH101759	Protector Silenciador (Largo)		1	1	1				Cromado
	JN591023	Protector Silenciador (Corto)		1						Gris
	DH101804	Protector Silenciador (Largo)		1						Gris
17	DH101607	Tornillo	2	2	2	2				
18	36DK0009	Bujes Silenciador	1	1	1	1	1	1	1	Ref. Pag. Nº 90
19	36DH4011	Kit Tornillos Silenciador	1	1	1	1	1	1	1	Ref. Pag. Nº 91
20	TAPA-MOFLE/00	Tapa Mofle con Felpa	1	1	1	1	1	1	1	

FIGURA No. 20 : SILLÍN

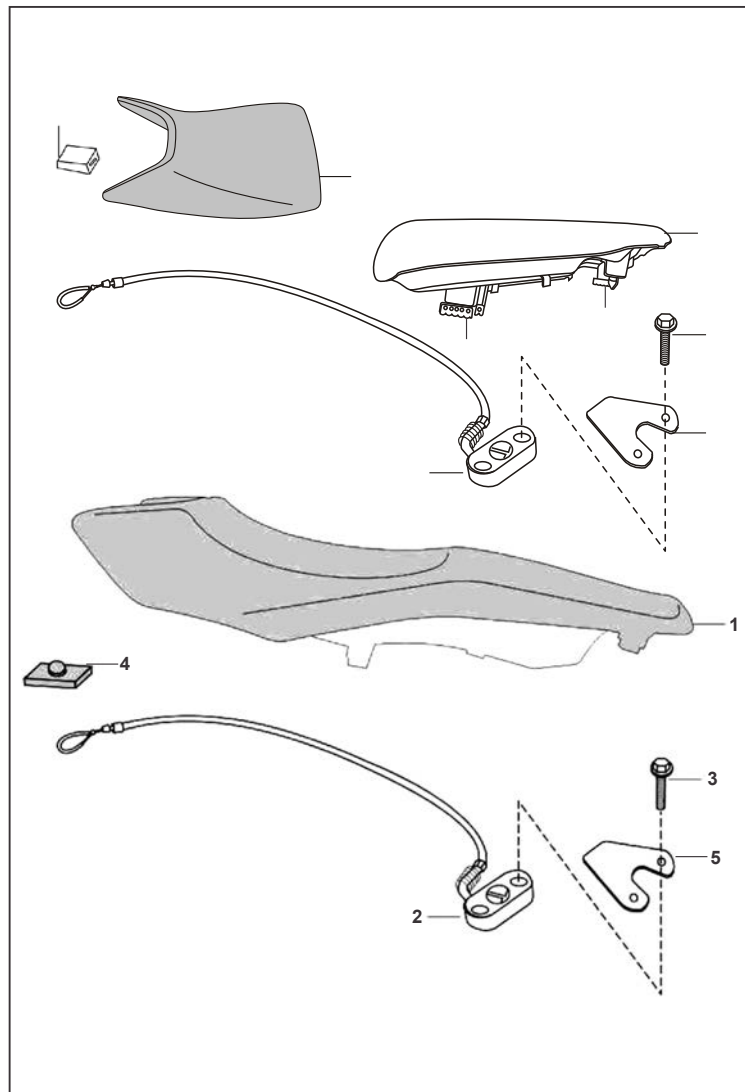


FIG. No.	PARTE No.	DESCRIPCIÓN	180 UG	180 V2009	PULSAR II	BLACK	TEC	DTS-i	CLÁSICA	OBSERVACIONES
1	DJ211003	Sillín		1	1					
	DJ211001					1	1	1		
	DH211001								1	
2	DJ211006	Cable Seguro Sillín		1	1					
	DH161046					1	1	1	1	
3	39190204	Tornillo	2	2	2	2	2	2		
	39195504								2	
4	11036-1042/00	Antivibrante Sillín		3	3					
	36DH2101					1	1	1	1	Ref. Pag. N° 89
5	DH161233	Platina Seguro Sillín		1	1	1	1	1	1	
6	DK211001	Sillín Delantero	1							
7	DS211005	Antivibrante Sillín	6							
8	DH161046	Seguro Sillín Delantero	1							
9	DK211004	Sillín Trasero	1							
10	DK211008	Seguro Sillín Trasero	1							
11	DK211007	Antivibrante Sillín Delantero	1							
12	DS211004	Antivibrante Sillín Trasero	2							
13	5725	Forro de Sillín Delantero	1							Edición GP
14	5726	Forro de Sillín Trasero	1							Edición GP
15	59943E	Forro de Sillín Delantero	1							Edición Pulsar Mania
16	59947E	Forro de Sillín Trasero	1							Edición Pulsar Mania
17	5745	Forro de Sillín Delantero	1							Edición Pulsar Racing
18	5746	Forro de Sillín Trasero	1							Edición Pulsar Racing
19	5800	Forro de Sillín Delantero	1							Edición 2014
20	5801	Forro de Sillín Trasero	1							Edición 2014
21	5800-GT	Forro de Sillín Delantero	1							Edición Especial GT
22	5801-GT	Forro de Sillín Trasero	1							Edición Especial GT

FIGURA No. 21 : BOMBA DE ACEITE

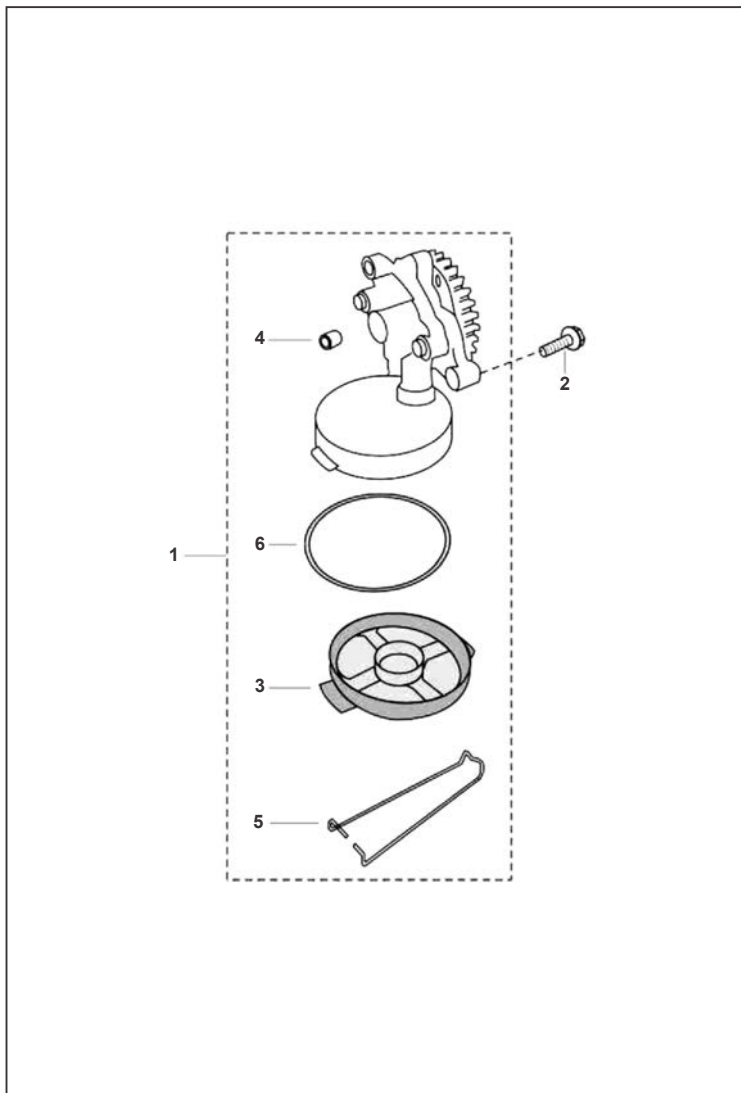


FIG. No.	PARTE No.	DESCRIPCIÓN	180 UG	180 V2009	PULSAR II	BLACK	TEC	DTS-i	CLÁSICA	OBSERVACIONES
1	DH121001	Bomba Aceite	1	1	1	1	1	1	1	
2	39167404	Tornillo Tapa Filtro Aceite	3	3	3	3	3	3	3	
3	DH121010	Filtro Aceite	1	1	1	1	1	1	1	
4	39168606	Pin Guía Bomba Aceite	1	1	1	1	1	1	1	
5	DH121035	Pin Filtro Aceite	1	1	1	1	1	1	1	
6	39219421	Anillo Retén Filtro Aceite	1	1	1	1	1	1	1	

FIGURA No. 22 : MAGNETO / C.D.I. /BOBINA DE ALTA (1/2)

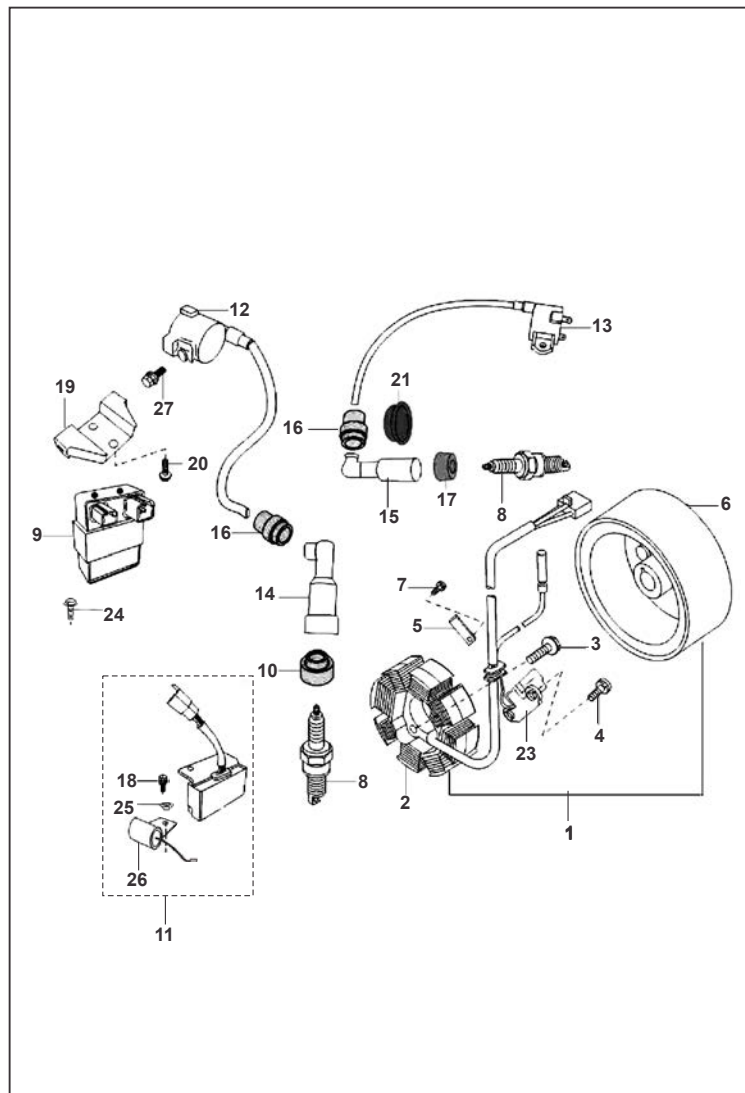


FIG. No.	PARTE No.	DESCRIPCIÓN	180 UG	180 V2009	PULSAR II	BLACK	TEC	DTS-i	CLÁSICA	OBSERVACIONES
1	DJ111020	Magneto Completo	1	1						
	DJ111060			1	1					Desde Feb-08
	DH111057					1				Señal Larga
	DJ111007						1	1		Señal Corta
	DJ111002								1	
2	DH111081	Plato de Bobinas	1							
	DJ111021			1	1					
	DJ111059			1	1					Desde Feb-08
	DJ111004					1	1	1	1	
3	39167404	Tornillo	2	2	2	2	2	2	2	
4	DH101381	Tornillo	2							
	39076101			2	2	2	2	2	2	
5	DH101199	Platina	1	1	1	1	1	1	1	
6	DH111083	Volante	1							
	DJ111022			1	1					
7	DH101380	Tornillo	1							
	39074601			1	1	1	1	1	1	
8	DG111008	Bujía	2	2	2	2	2	2	2	
9	DJ111092	C. D. I.	1							
	DJ111023			1	1					
	DJ111017					1				Señal Larga (18 mm)
	DJ111008						1	1		Señal Corta (44.3 mm)
	DJ111003								1	
10	DD111011	Antivibrante Capuchón Bujía	1	1	1	1	1	1	1	
11	DJ201202	Regulador	1	1	1	1	1			
	DJ201016							1	1	
	DJ111012								1	

FIGURA No. 22 : MAGNETO / C.D.I. /BOBINA DE ALTA (2/2)

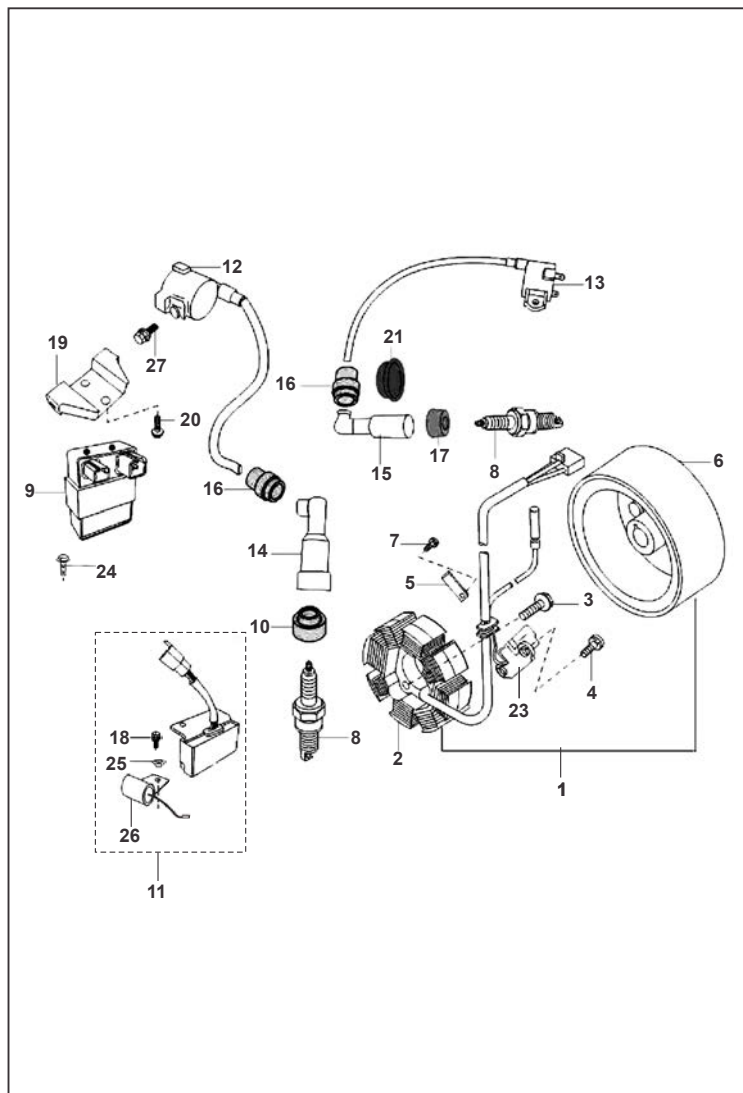


FIG. No.	PARTE No.	DESCRIPCIÓN	180 UG	180 V2009	PULSAR II	BLACK	TEC	DTS-i	CLÁSICA	OBSERVACIONES
12	JC111022	Bobina de Alta Izquierda	1							
	DH111039			1	1	1	1			
	DH111026							1		
13	JC111023	Bobina de Alta Derecha	1							
	DH111040			1	1	1	1			
	DH111027							1		
14	DD111048	Capuchón Bujía	1	1	1	1	1	1	1	
15	DH111015	Capuchón Bujía	1	1	1	1	1	1	1	
16	DD111012	Antivibrante Capuchón Bujía	2	2	2	2	2	2	2	
17	DH111013	Antivibrante Capuchón Bujía	1	1	1	1	1	1	1	
	DD111011								1	
18	39190204	Tornillo	2	2	2	2	2	2	2	
19	DJ161067	Soporte Bobina		1	1	1	1	1	1	
20	39168004	Tornillos		2	2	2	2	2	2	
21	DH111016	Antivibrante	1	1	1	1	1	1	1	
22	30201064	Abrazadera	1	1	1					No Ilustrado
23	DH111009	Bobina Pulsora				1	1	1	1	
24	39191304	Tornillo Relay	1	1	1	1	1	1	1	
25	39089715	Tuerca	1	1	1	1	1	1	1	
26	DD201024	Condensador							1	
	DK201036		1	1	1	1	1	1	1	
27	39194404	Tornillo	4							

FIGURA No. 23 : MOTOR DE ARRANQUE (1/2)

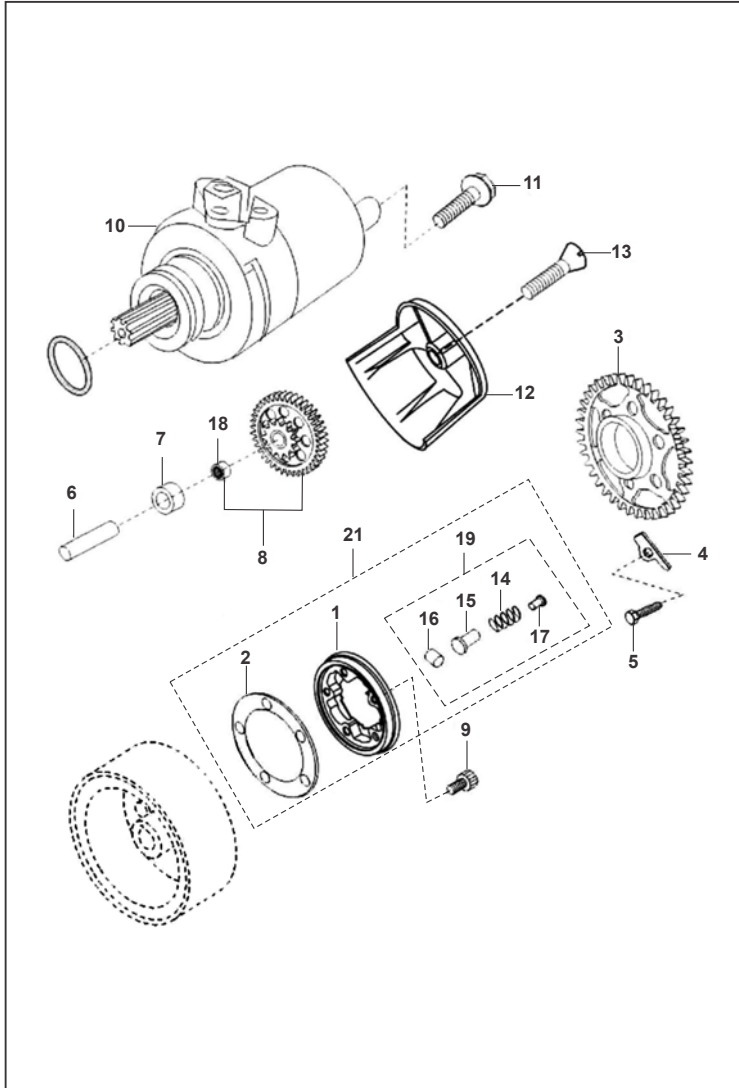


FIG. No.	PARTE No.	DESCRIPCIÓN	180 UG	180 V2009	PULSAR II	BLACK	TEC	DTS-i	CLÁSICA	OBSERVACIONES
1	DK101595	Clutch de una Vía	1							
	DH101578			1	1	1	1	1	1	
2	DK101605	Platina Piñón Arranque	1							
	DH101186			1	1	1	1	1	1	
3	JC101114	Piñón Motor Arranque	1							
	DH101658			1	1	1				
	DH101401						1	1	1	
4	DH101581	Platina Motor Arranque	1	1	1	1				
	DH101170						1	1	1	
5	DH101385	Tornillo	1							
	39167204			1	1	1	1	1	1	
6	DK101176	Pasador Piñón Motor Arranque	1							
	DH101171			1	1	1	1	1	1	
7	DH101172	Buje Pasador	1	1	1	1	1	1	1	
8	JC101115	Piñón Motor Arranque	1							
	DH101188			1	1	1	1	1	1	
9	DH101382	Tornillo	3							
	39243704			3	3	3	3	3	3	
10	DH111084	Motor Arranque	1							
	DJ111024			1	1					
	DH111058					1				
	DH111002						1	1	1	
11	DS101353	Tornillo	2							
	39107404			2	2	2	2	2	2	
12	DH101372	Cubierta Motor Arranque		1	1	1	1	1	1	
	52DH0153		1							Negro
	DK101770		1							Gris Tornado
13	DH101389	Tornillo	1							
	39228501			1	1	1	1	1	1	

FIGURA No. 23 : MOTOR DE ARRANQUE (2/2)

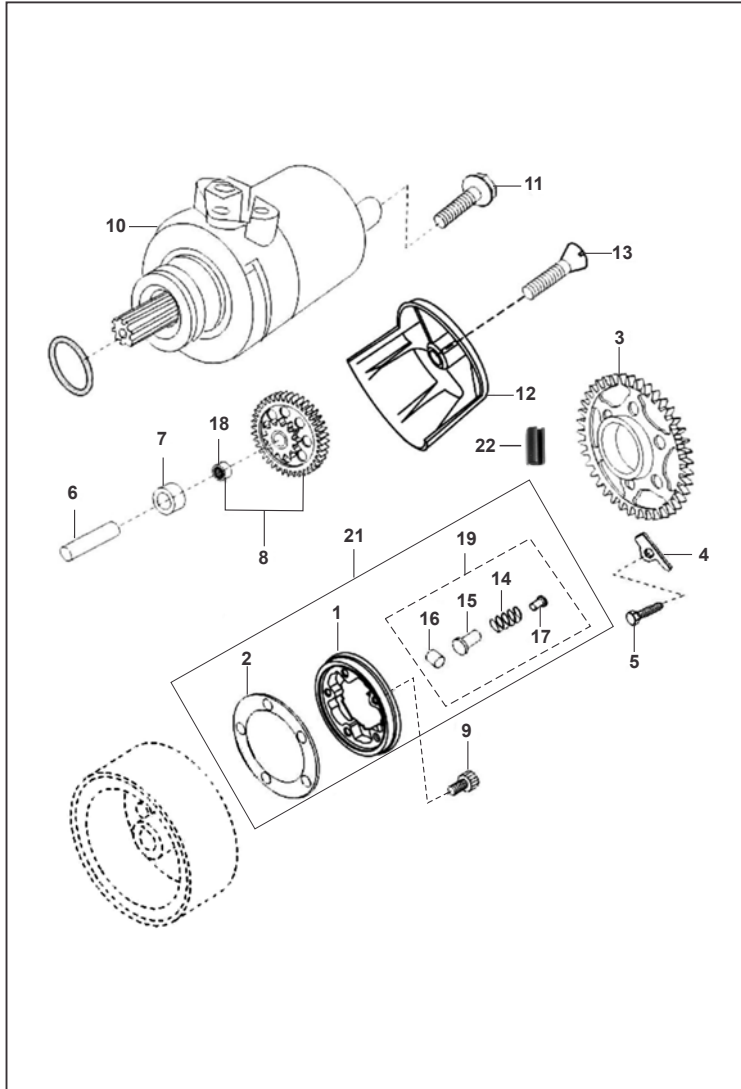


FIG. No.	PARTE No.	DESCRIPCIÓN	180 UG	180 V2009	PULSAR II	BLACK	TEC	DTS-i	CLÁSICA	OBSERVACIONES
14	36DK0077	Kit Resortes	1							
	DH101164			5	5	5	5	5	5	
15	DJ101109	Buje Resorte Arranque		5	5	5	5	5	5	
16	DH101163	Pin Pasador	5	5	5	5	5	5	5	
17	DH101533	Buje Resortes Motor Arranque	5	5	5	5	5	5	5	
18	39215220	Rodillo Piñón Balanceador	1	1	1	1	1	1	1	
19	36DH4007	Kit Bujes Clutch de Una Vía	1	1	1	1	1	1	1	
20	ESCO-PULSAR/00	Juego de Escobillas		1	1	1	1	1	1	No Ilustrado
21	36DH4008	Kit Clutch de una Vía		1	1	1	1	1	1	
22	59100002	Pin Clutch de una Vía	1	1	1	1	1	1	1	

FIGURA No. 24 : PARTES DEL CHASIS (1/2)

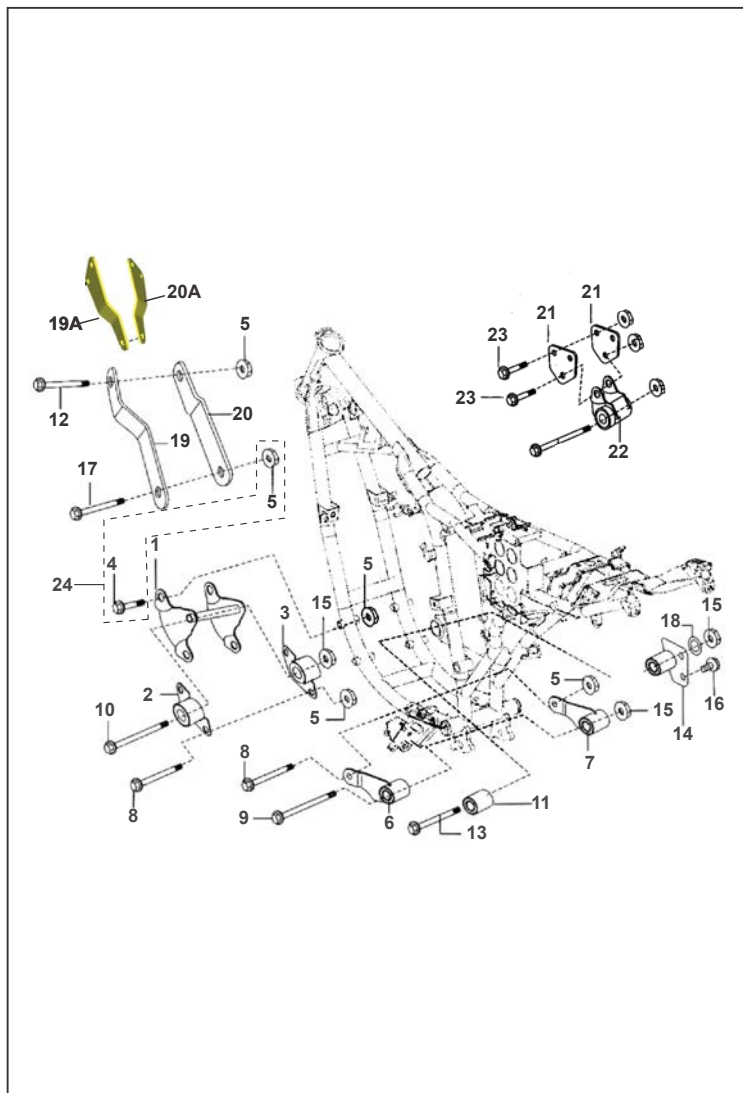


FIG. No.	PARTE No.	DESCRIPCIÓN	180 UG	180 V2009	PULSAR II	BLACK	TEC	DTS-i	CLÁSICA	OBSERVACIONES
1	DK101696	Platina Chasis	1							
	DH161170			1	1	1	1	1	1	
2	DH161268	Platina Chasis	1	1	1	1				
	DH161189		1				1	1	1	
3	DH161269	Platina Chasis	1	1	1	1				
	DH161190		1				1	1	1	
4	39231204	Tornillo		4	4	4	4	4	4	
5	39197015	Tuerca		8	8	8	8	8	8	
6	DK161159	Soporte Motor Izquierdo	1							
	DJ161114			1	1	1	1	1		
	DH161192								1	
7	DK161160	Soporte Motor Derecho	1							
	DJ161115			1	1	1	1	1		
	DH161193								1	
8	39215704	Tornillo	3	3	3	3	3	3	3	
9	39241204	Tornillo	1	1	1	1	1	1	1	
10	39241304	Tornillo		1	1	1	1	1	1	
11	DH161273	Buje Chasis	1	1	1					
	DJ161120					1	1	1		
	DH161160								1	
12	39196704	Tornillo Soporte Motor	1	1	1	1	1	1		
13	59040043	Tornillo	1							
	39241404			1	1	1	1	1	1	
14	DK161161	Soporte Derecho Motor	1							
	DH161301			1	1					
	DH161271					1				
	DJ161113						1	1		
	DH161191								1	
15	DH161245	Tuerca	3	3	3	3	3	3	3	

FIGURA No. 24 : PARTES DEL CHASIS (2/2)

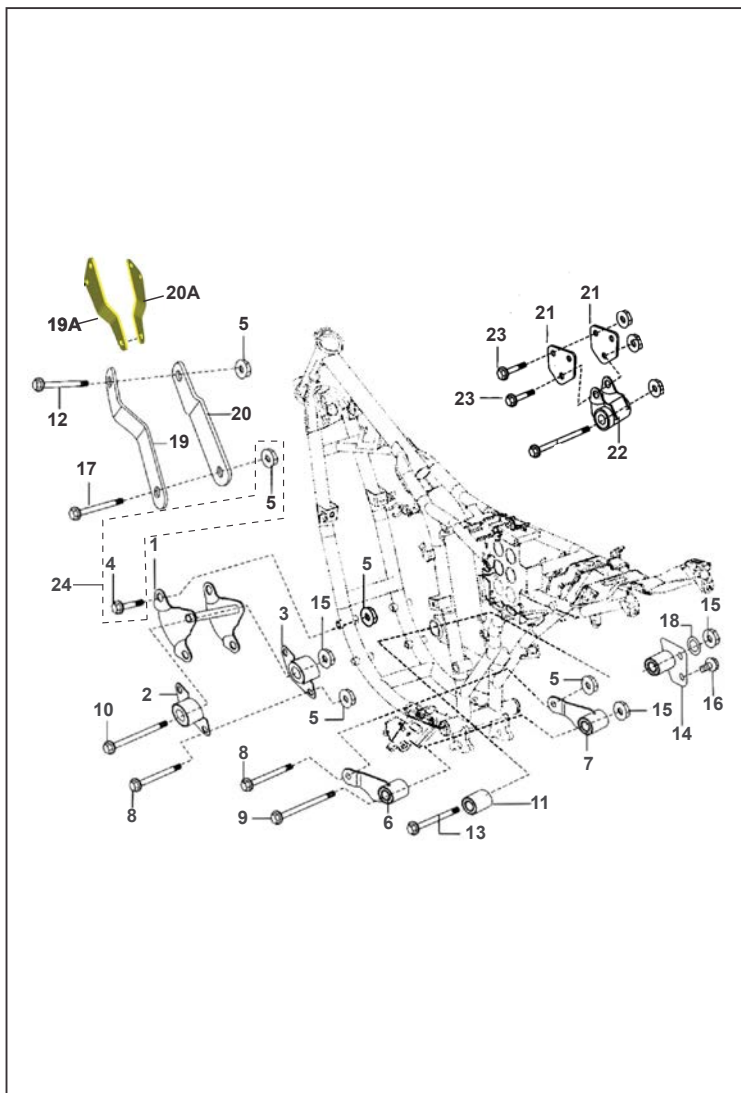


FIG. No.	PORTE No.	DESCRIPCIÓN	180 UG	180 V2009	PULSAR II	BLACK	TEC	DTS-i	CLÁSICA	OBSERVACIONES
16	39231004	Tornillo	2	2	2	2	2	2	2	
17	39231104	Tornillo	1	1	1	1	1	1	1	
18	39104011	Arandela	1							
	39245711			1	1	1	1	1	1	
19	JC161028	Platina Soporte Motor Izquierda	1							
	DJ-1610-88/00			1	1	1	1	1	1	
19A	DJ161301		1							
20	JC161015	Platina Soporte Motor Derecha	1							
	DJ-1610-89/00			1	1	1	1	1	1	
20A	DJ161302		1							
21	DH161175	Platina Chasis								2
22	DH161188	Platina Chasis								1
23	39245504	Tornillo								3
24	36DK0011	Kit Tornillos	1							Ref. Pag. N° 90

FIGURA No. 25 : CHASIS

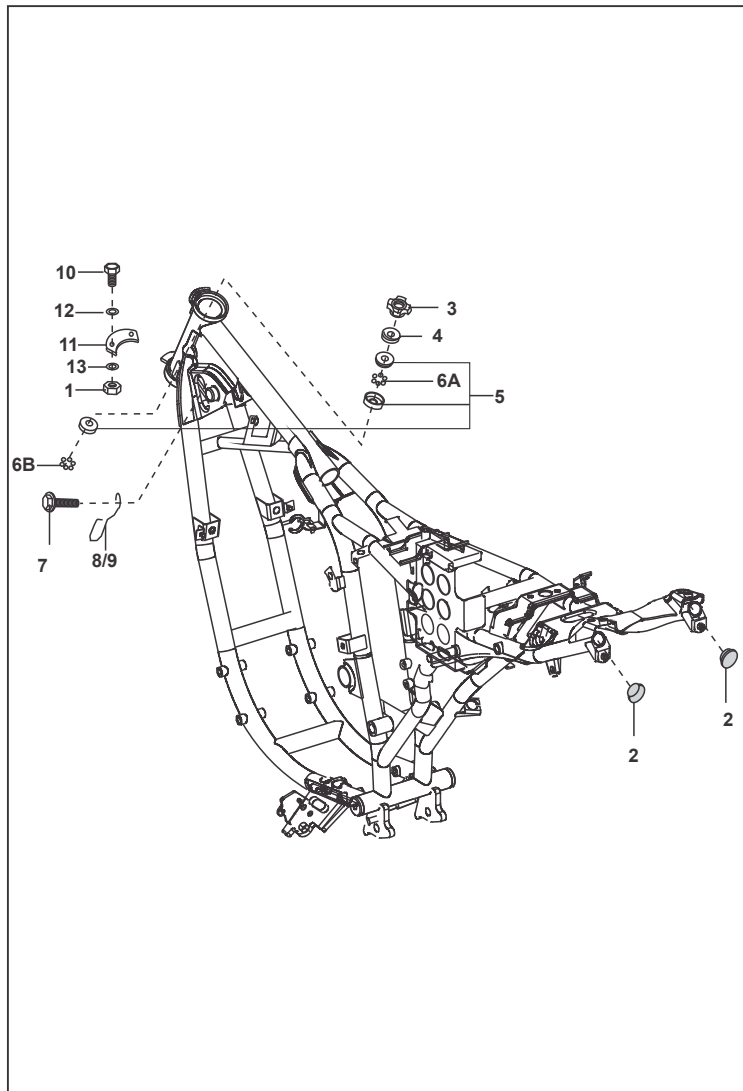


FIG. No.	PARTE No.	DESCRIPCIÓN	180 UG	180 V2009	PULSAR II	BLACK	TEC	DTS-i	CLÁSICA	OBSERVACIONES
1	39028715	Tuerca 4 mm.							2	
2	DH161112	Tapones Chasis	2	2	2	2	2	2	2	
3	DG181048	Tuerca Espiga	1							
	30181011			1	1	1	1	1	1	
4	DG181042	Guardapolvo Chasis	1							
	DH181014			1	1	1	1	1	1	
5	36DV0003	Kit Cunas Chasis 3 en 1	1							Ref. Pag. N° 91
	36DS1802	Kit Cunas Chasis 3 en 1		1	1	1	1	1	1	Ref. Pag. N° 91
6	36314002	Kit Balines Dirección (46)		1	1	1	1	1	1	
6A	DK181050	Canastilla Superior Espiga	1							
6B	DK181051	Canastilla Inferior Espiga	1							
7	39168004	Tornillos	2	2	2	2	2	2	2	
	DS161224		2							Desde May/10
8	DJ161132	Guía Cable Izquierda	1	1	1	1	1	1	1	
9	DJ161133	Guía Cable Derecha	1	1	1	1	1	1	1	
10	35161067	Tornillo								2
11	DH181027	Platina Chasis								1
12	39245111	Arandela								2
13	39037511	Arandela								2

FIGURA No. 26 : AMORTIGUADOR TRASERO / BRAZO OSCILANTE (1/2)

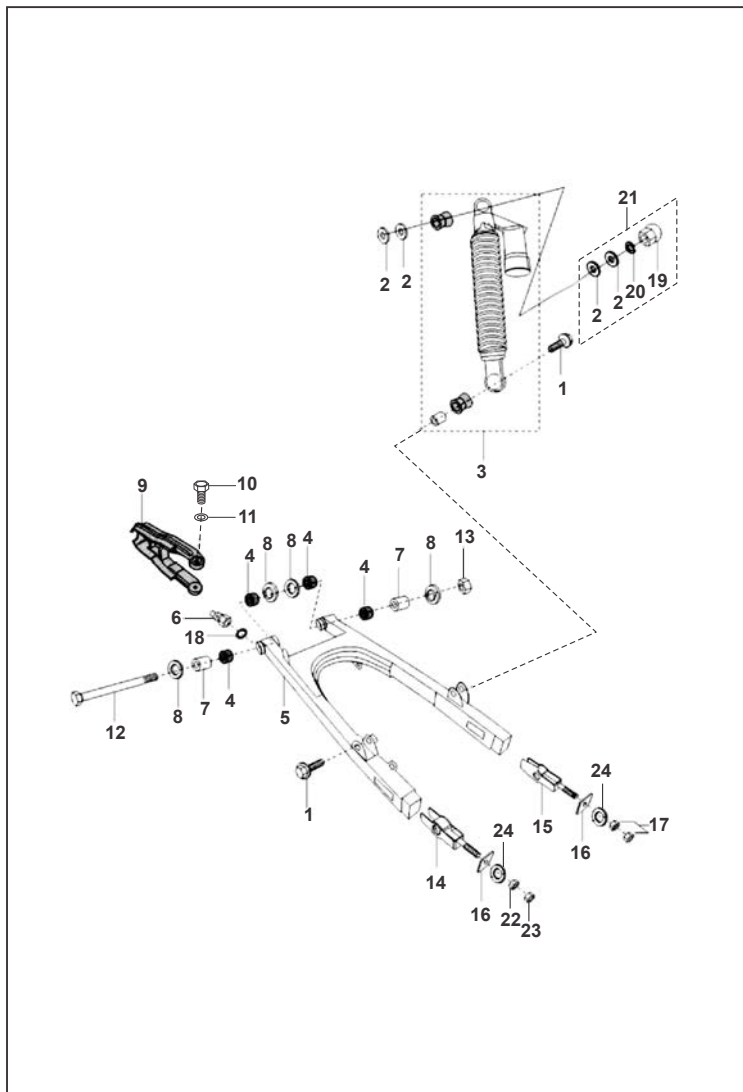


FIG. No.	PARTE No.	DESCRIPCIÓN	180 UG	180 V2009	PULSAR II	BLACK	TEC	DTS-i	CLÁSICA	OBSERVACIONES
1	DG171038	Tornillo Amortiguador Trasero	2	2	2	2	2	2	2	
2	39071411	Arandela de 12 mm.	8	8	8	8	8	8	12	
3	JC171003	Amortiguador Trasero	2							360mm de Largo
	DK171014		2							350mm de Largo
	DJ171019			2	2	2	2			
	DJ171017							2	2	
4	DG171018	Buje Brazo Oscilante	4							
	DH171014			4	4	4	4	4	4	
5	DJ171035	Brazo Oscilante	1							
	DJ171032			1	1	1				
	DJ171025						1			
	DJ171007							1		
	DH171002								1	
6	35171033	Grasera	2	2	2	2	2	2	2	
7	DK171006	Buje Brazo Oscilante	2							
	DH171013			2	2	2	2	2	2	
8	DG171019	Retén Buje Brazo Oscilante	4							
	DH171015			4	4	4	4	4	4	
9	DG171034	Protector Brazo Oscilante	1							
	DJ171008			1	1	1	1	1		
	DH171016								1	
10	39055302	Tornillo	2	2	2	2	2	2	2	
11	39045411	Arandela de 4 mm.	2	2	2	2	2	2	2	
12	DK171003	Pasador Brazo Oscilante	1							
	DH171012			1	1	1	1	1	1	
13	DH171019	Tuerca Pasador Brazo Oscilante	1	1	1	1	1	1	1	
14	JM171003	Tensor Cadena Izquierdo	1							
	DJ151036			1	1	1	1	1		
	30171023									1

FIGURA No. 26 : AMORTIGUADOR TRASERO / BRAZO OSCILANTE (2/2)

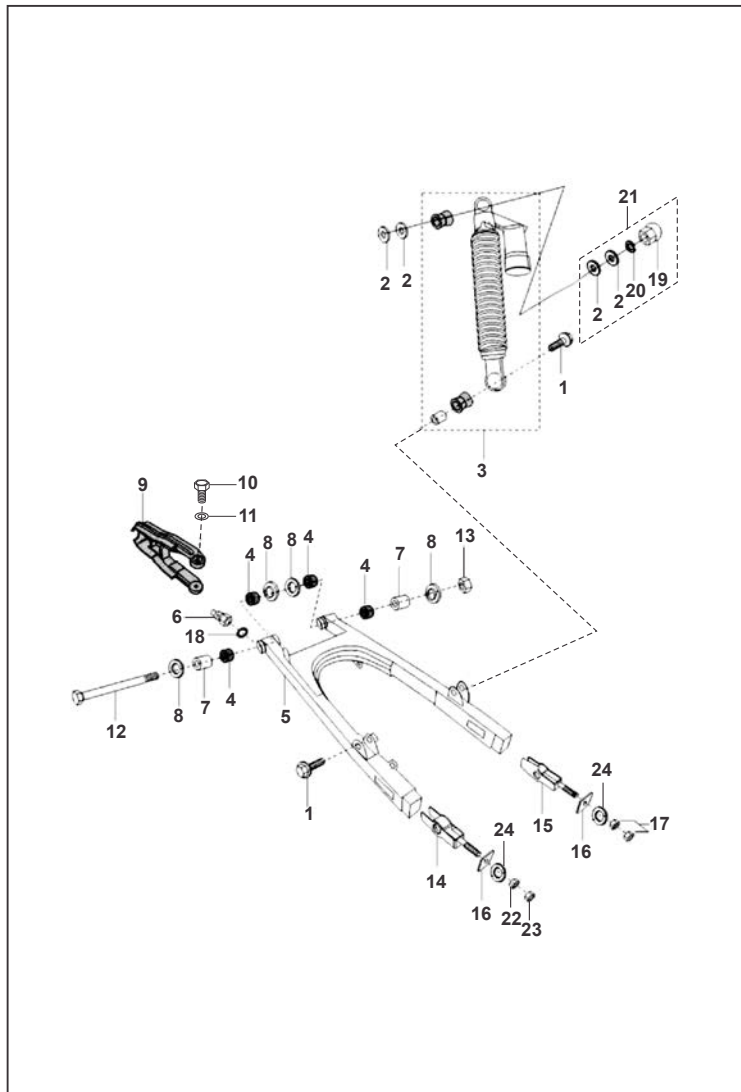


FIG. No.	PARTE No.	DESCRIPCIÓN	180 UG	180 V2009	PULSAR II	BLACK	TEC	DTS-i	CLÁSICA	OBSERVACIONES
15	DJ171021	Tensor Cadena Derecho	1							
	DJ151037			1	1	1	1	1		
	30171024								1	
16	DG171020	Platina Tensor Cadena	2							
	DJ151047			2	2	2	2	2		
	39071111								2	
	JM171004		2							Desde Abr-12
17	39029215	Tuerca 4 mm.		4	4	4	4	4	4	
18	39074011	Arandela	2	2	2	2	2	2	2	
19	39071215	Tuerca 12 mm.		2	2	2	2	2	3	
	39135815								1	
20	39073712	Arandela		2	2	2	2	2	3	
21	36DK0012	Kit Antivibrantes Amortiguador	1							Ref. Pag. N° 90
22	39199715	Tuerca	2							
23	DG171022	Tuerca	2							
24	39122411	Arandela	1							

FIGURA No. 27 : REPOSAPIÉ CONDUCTOR

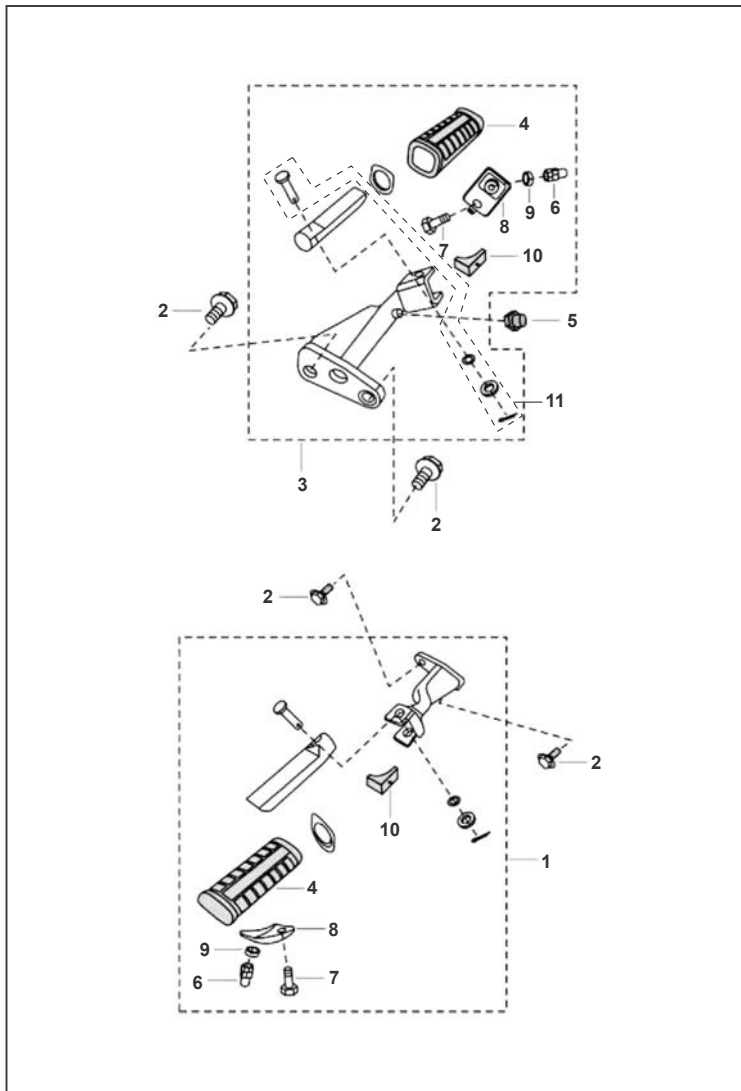


FIG. No.	PARTE No.	DESCRIPCIÓN	180 UG	180 V2009	PULSAR II	BLACK	TEC	DTS-i	CLÁSICA	OBSERVACIONES
1	DJ161126	Reposapié Delantero Izquierdo	1							
	DJ161130			1	1	1	1	1	1	
2	39231004	Tornillo	4	4	4	4	4	4	4	
3	DJ161127	Reposapié Delantero Derecho	1							
	DJ161131			1	1	1	1	1	1	
4	DH161053	Cacho Posapié Conductor	2	2	2	2	2	2	2	
5	DH161194	Pin Pasador	1	1	1	1	1	1	1	
6	39128215	Tuerca Taco Posapié	2							
	39096315			2	2	2	2	2	2	
7	39089704	Tornillo Hexagono 6x10	2	2	2	2	2	2	2	
8	DH161056	Platina Taco Posapié	2	2	2	2	2	2	2	
9	DH161100	Arandela	2	2	2	2	2	2	2	
10	DJ161090	Cacho Reposapié	2	2	2	2	2	2	2	
11	36DK0013	Kit Pines Taco Reposapié	1							Ref. Pag. N° 90

FIGURA No. 28 : REPOSAPIÉ PASAJERO

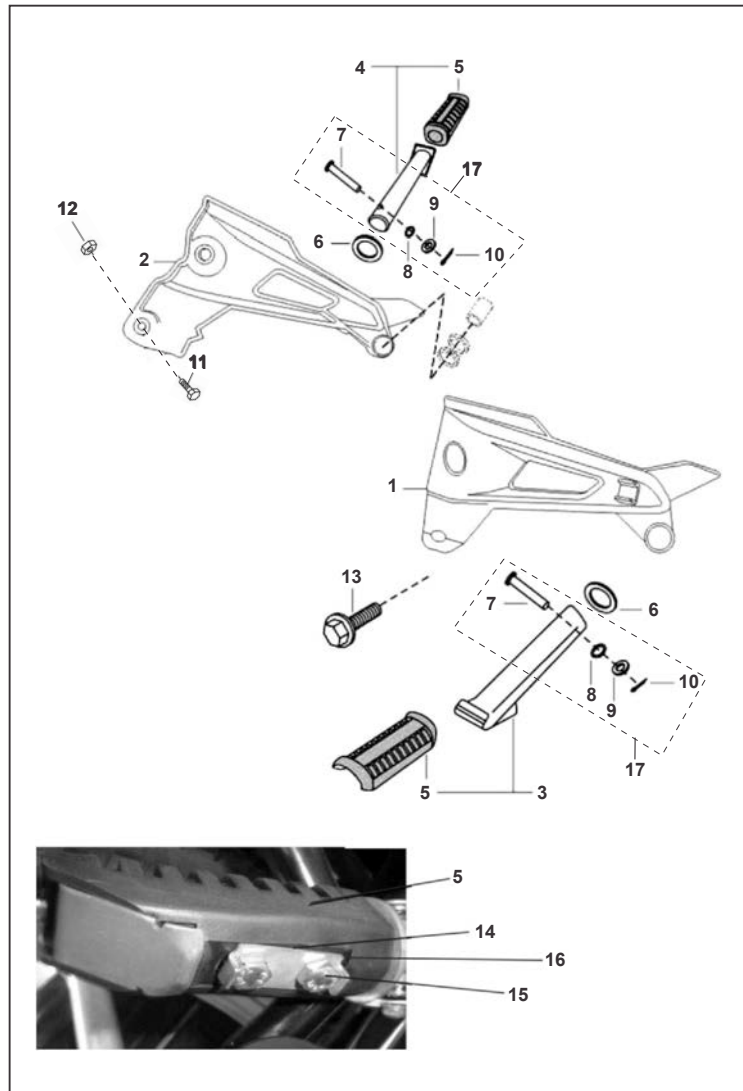


FIG. No.	PARTE No.	DESCRIPCIÓN	180 UG	180 V2009	PULSAR II	BLACK	TEC	DTS-i	CLÁSICA	OBSERVACIONES
1	DK161137	Soporte Reposapié Pasajero Izq.	1							
	DK161308		1							Gris Tornado
	DJ161256			1	1					
	DJ161111					1	1	1		
	DJ161002								1	
2	JC161002	Soporte Reposapié Pasajero Der.	1							
	DJ161324		1							Gris Tornado
	DJ161257			1	1					
	DJ161112					1	1	1		
	DJ161003								1	
3	DH161313	Reposapié Pasajero Izquierdo		1	1					Desde May-07
	DJ161128		1	1	1	1	1	1		Hasta Abr-07
	DH161227								1	
4	DH161315	Reposapié Pasajero Derecho		1	1					Desde May-07
	DJ161129		1	1	1					Hasta Abr-07
	DJ161129					1	1	1		
	DH161228								1	
5	DH161317	Caucho Reposapié		2	2					Desde May-07
	DJ161122		2	2	2	2	2	2		Hasta Abr-07
	DH161059								2	
6	DJ161186	Arandela Plana	2	2	2	2	2	2		
	DH161060								2	
7	DH161061	Pin Pasador	2	2	2	2	2	2	2	
8	30141031	Anillo Retén	2	2	2	2	2	2	2	
9	39104011	Arandela Plana	2	2	2	2	2	2	2	
10	39078408	Pin Pasador	2	2	2	2	2	2	2	
11	39106901	Tornillo	1	1	1	1	1	1	1	
12	39029215	Tuerca 4 mm.	1	1	1	1	1	1	1	
13	39171404	Tornillo	2	2	2	2	2	2	2	
14	DX161067	Platina Inf. Caucho Reposapié	2	2	2					Desde May-07
15	22150451	Tornillo Platina Reposapié	4	4	4					Desde May-07
16	DH161100	Separador Platina	2	2	2					Desde May-07
17	36DK0013	Kit Pines Taco Reposapié	1							Ref. Pag. N° 90

FIGURA No. 29 : GUARDABARRO TRASERO (1/2)

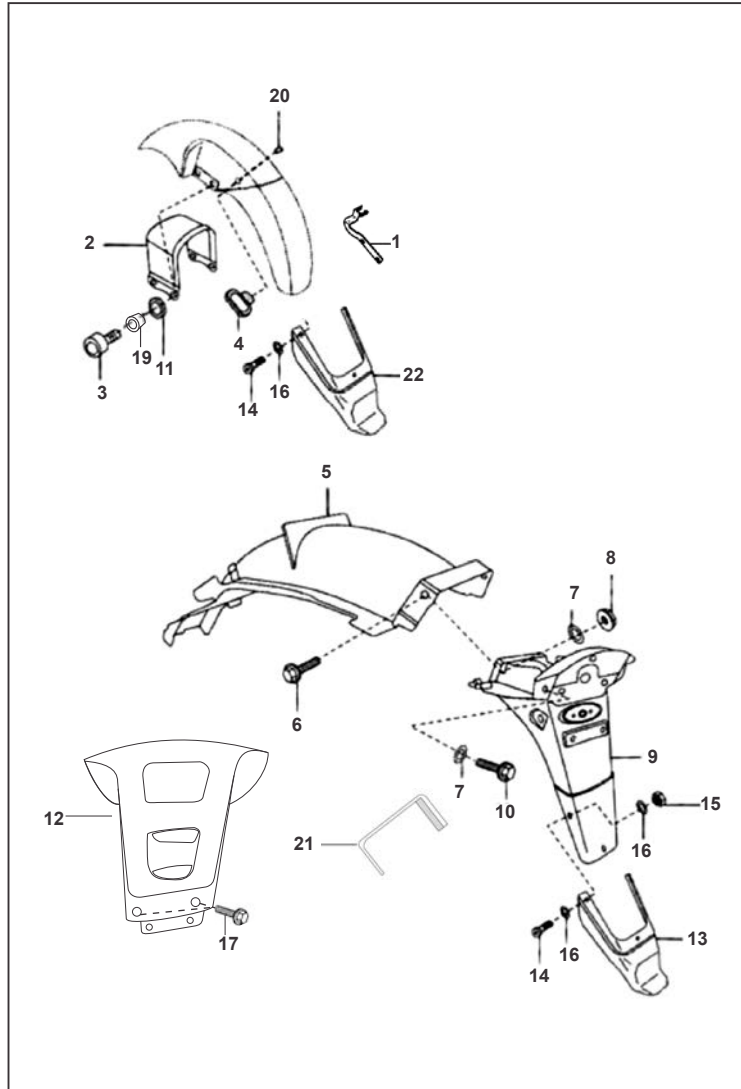


FIG. No.	PARTE No.	DESCRIPCIÓN	180 UG	180 V2009	PULSAR II	BLACK	TEC	DTS-i	CLÁSICA	OBSERVACIONES
1	DJ161069	Guía Cable	1	1	1	1	1	1	1	
2	DK161098	Soporte Guardabarro Delantero	1							
	DH161304			1	1					
	DH161258					1	1			
	DJ161106							1		
	DH161229								1	
3	59040040	Tornillo Soporte Guardabarro Del.	4							
	DG181008			4	4	4	4			
	39155704							4	4	
4	DS161125	Abrazadera Cables	1	1	1	1	1			
	DJ161068							1		
	DD161038								1	
5	DK161086	Guardabarro Trasero Delantero	1							
	DJ161255			1	1					
	DH161069					1	1	1	1	
6	39167204	Tornillo 6x16	2	2	2	2	2	2	2	
7	39071111	Arandela de 6 mm.	4	4	4	4	4	4	4	
8	39079815	Tuerca de 6 mm.	2	2	2	2	2	2	2	
9	DK161085	Guardabarro Trasero	1							
	DJ161254			1	1					
	DJ161051					1	1	1		
	DH161070								1	
10	39168004	Tornillos	2	2	2	2	2	2	2	
11	DJ161091	Antivibrante Guardabarro	4	4	4	4	4	4	4	
12	DJ161221	Guardabarro Trasero Interno	1	1	1	1				
13	DH161183	Cola Guardabarro Trasero				3	3	3	3	
14	39242001	Tornillo				3	3	3	3	
15	39032615	Tuerca 4 mm.				3	3	3	3	

FIGURA No. 29 : GUARDABARRO TRASERO (2/2)

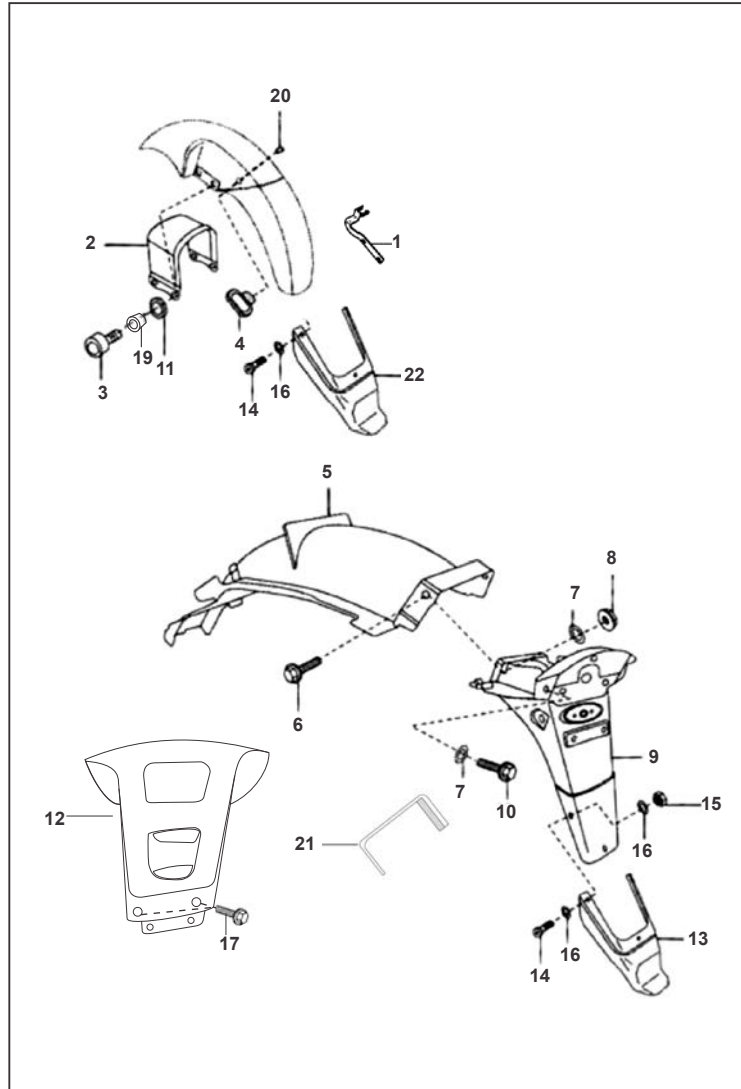


FIG. No.	PARTE No.	DESCRIPCIÓN	180 UG	180 V2009	PULSAR II	BLACK	TEC	DTS-i	CLÁSICA	OBSERVACIONES
16	39024211	Arandela 6 mm.				6	6	6	6	
17	39194304	Tornillos				4	4			
18	DS161187	Buje				4	4			No Ilustrado
19	DJ161092	Antivibrante Guardabarro						4	4	
20	DJ161069	Pin Guía Cable	2					2	2	
21	DJ161272	Soporte Guardabarro Trasero	1							
22	DK161198	Cola Guardabarro Delantero	1							
23	39021111	Arandela Plana	2							

FIGURA No. 30 : GATO CENTRAL / GATO LATERAL (1/2)

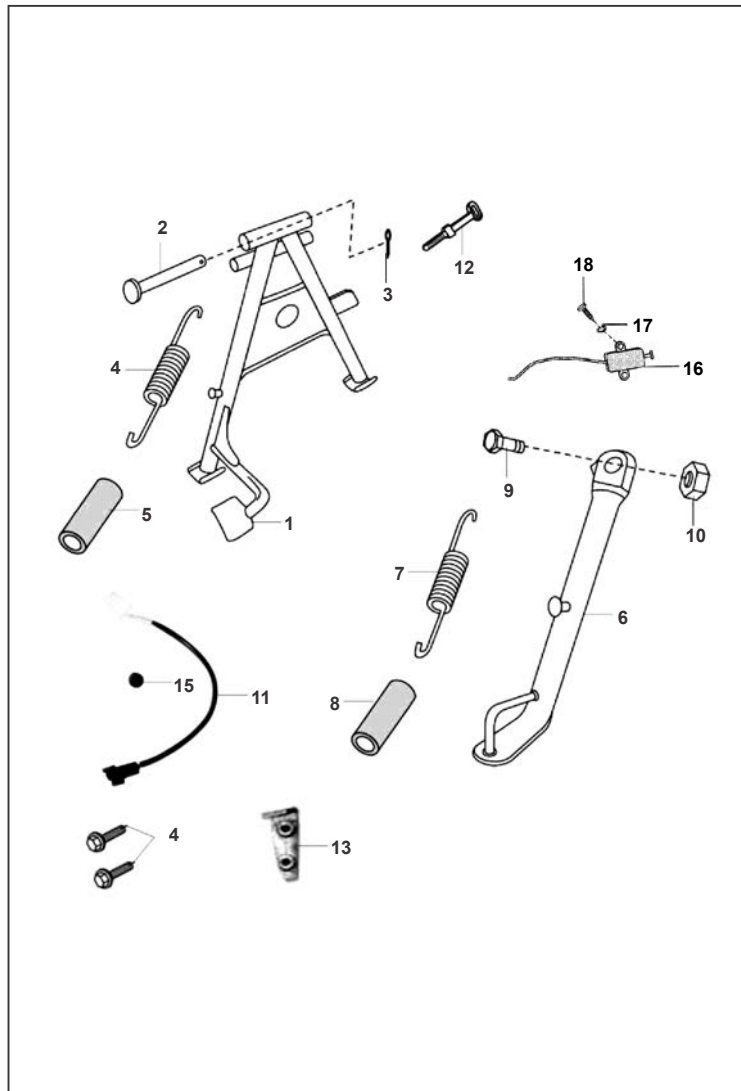


FIG. No.	PARTE No.	DESCRIPCIÓN	180 UG	180 V2009	PULSAR II	BLACK	TEC	DTS-i	CLÁSICA	OBSERVACIONES
1	DK161222	Gato Central	1							
	DJ161214			1	1	1	1			
	DJ161053							1		
	DH161181								1	
2	30161157	Pasador Gato Central	1	1	1	1	1	1	1	
3	39078708	Pin Pasador Gato Central	1	1	1	1	1	1	1	
4	DH161121	Resorte Gato Central	1	1	1	1	1	1	1	
5	DH161145	Antivibrante Resorte Gato	1	1	1	1	1	1	1	
6	JC161017	Gato Lateral	1							
	DJ161218			1	1	1				
	DJ161187						1	1		
	DH161065							1	1	
7	DH161066	Resorte Gato Lateral	1	1	1	1	1	1	1	
8	DH161146	Antivibrante Resorte Gato	1	1	1	1	1	1	1	
9	DF161102	Tornillo	1	1	1	1	1	1	1	
	DD161073								1	
10	39042215	Tuerca de Seguridad 10 mm.	1	1	1	1	1	1		
	DD161071								1	
11	JC201039	Swiche Gato Lateral	1							
	DH201055			1	1					
	DH201064		1	1	1					Desde Abr-07
	DJ201081					1	1	1		
	DJ201105							1		

FIGURA No. 30 : GATO CENTRAL / GATO LATERAL (2/2)

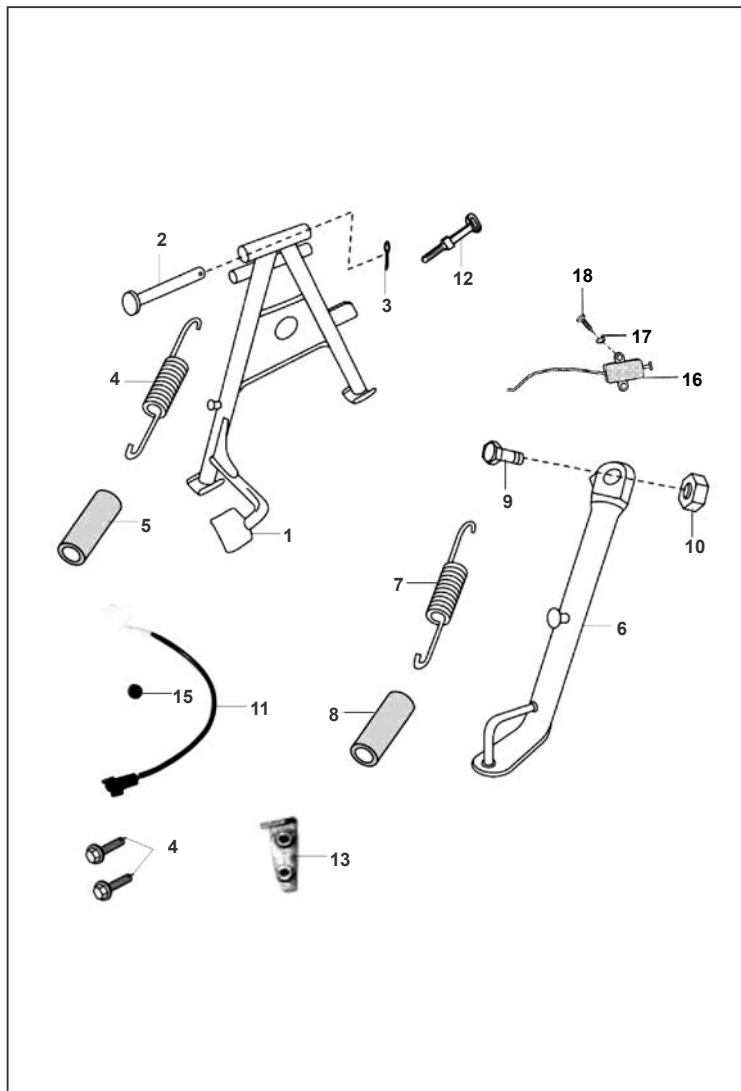


FIG. No.	PARTE No.	DESCRIPCIÓN	180 UG	180 V2009	PULSAR II	BLACK	TEC	DTS-i	CLÁSICA	OBSERVACIONES
11	JC201039	Swiche Gato Lateral	1							
	DH201055			1	1					
	DH201064		1	1	1					Desde Abr-07
	DJ201081					1	1	1		
	DJ201105							1		
12	30191048	Banda de Amarre Cables	1	1	1					
	30201064					1	1	1		
13	DH161302	SopORTE Swiche Gato Lateral	1	1	1					
	DJ161188						1	1		
	DJ161219					1				
14	39206004	Tornillo	2							
15	DJ201106	Imán Gato Lateral	1	1	1					Redondo
	DH201065		1	1	1					Redondo
	DH161106					1				Cuadrado
	DH121001						1	1		Cuadrado
16	DH201015	Swiche Gato Lateral						1	1	
17	DH201026	Tornillo						2	2	
18	39026212	Wasa de 5 mm						2	2	

FIGURA No. 31 : LLANTAS / NEUMÁTICOS / RINES (1/2)

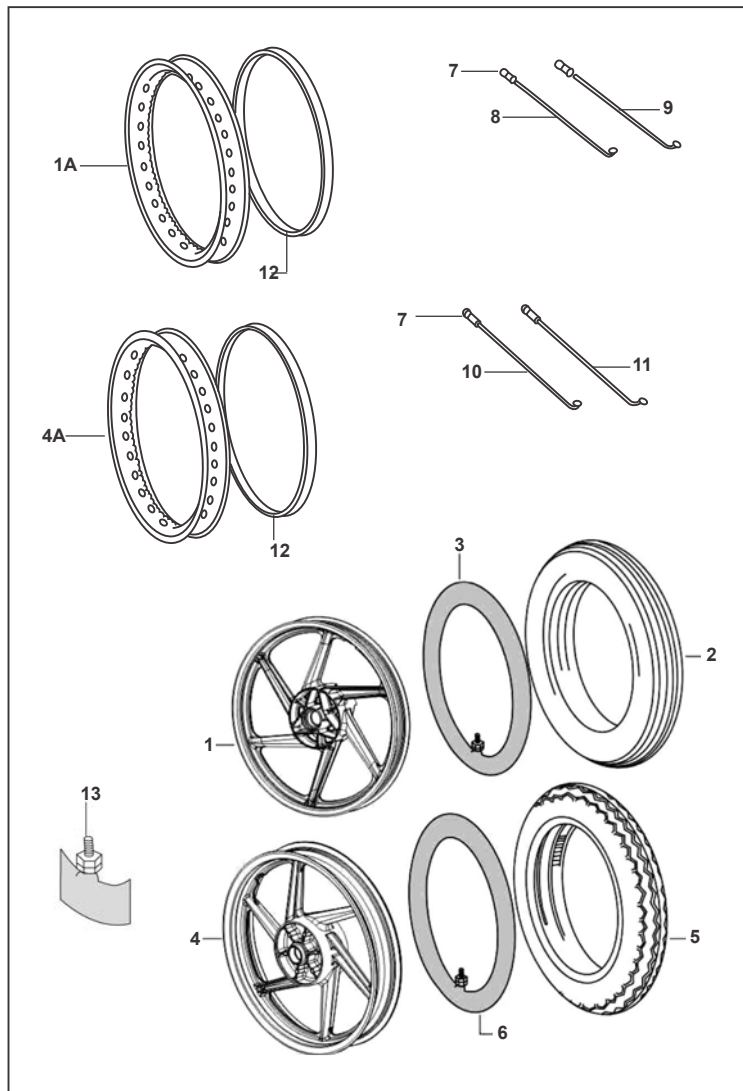


FIG. No.	PARTE No.	DESCRIPCIÓN	180 UG	180 V2009	PULSAR II	BLACK	TEC	DTS-i	CLÁSICA	OBSERVACIONES
1	JC151013	Rin Aspas Del. 160x17	1							Negro
	DJ151077	Rin Aspas Del. 160x17		1	1	1				Negro
	DJ151054	Rin Aspas Del. 160x17					1			Gris
1A	DJ151021	Rin Delantero 160x18						1	1	Para Radios
2	41070-2717-NR53/18			1	1	1	1			IRC - Pistera
	41070-2717-TM8/18			1	1	1	1			IRC - Sport
	41070-2717-SP1/18			1	1	1	1			MAXING - Sport
	41070-2718-NF21/18	Llanta Delantera 275x18						1	1	IRC - Sport
	41070-2718-NR53/18							1	1	IRC - Pistera
	41070-2718-SP1/19							1	1	MAXING - Sport
	41070-9017-NF45/18	Llanta Delantera 80/90x17	1							IRC - Pistera
	41070-9017-NF52TL/18		1							IRC - Pistera Tubeless
	41070-9017-NR53/18		1							IRC - Pistera
	41070-9017-NF42/18		1							IRC - Pistera
	41070-9017-NF46/18		1							IRC - Pistera
3	41075-2717/18	Neumático Del. 275/300x17	1	1	1	1	1			IRC
	41075-2718/18							1	1	
	41075-2718/23							1	1	
4	DJ151080	Rin Trasero	1							Negro
	DJ151087	Rin Tras. 4 Huecos 2.50x17		1	1					Negro
	DJ151078	Rin Tras. 6 Huecos 2.50x17				1				Negro
	DJ151055	Rin Tras. 6 Huecos 2.50x17					1	1		Gris
4A	DJ151003	Rin Trasero						1	1	Para Radios

FIGURA No. 32 : RUEDA DELANTERA (1/2)

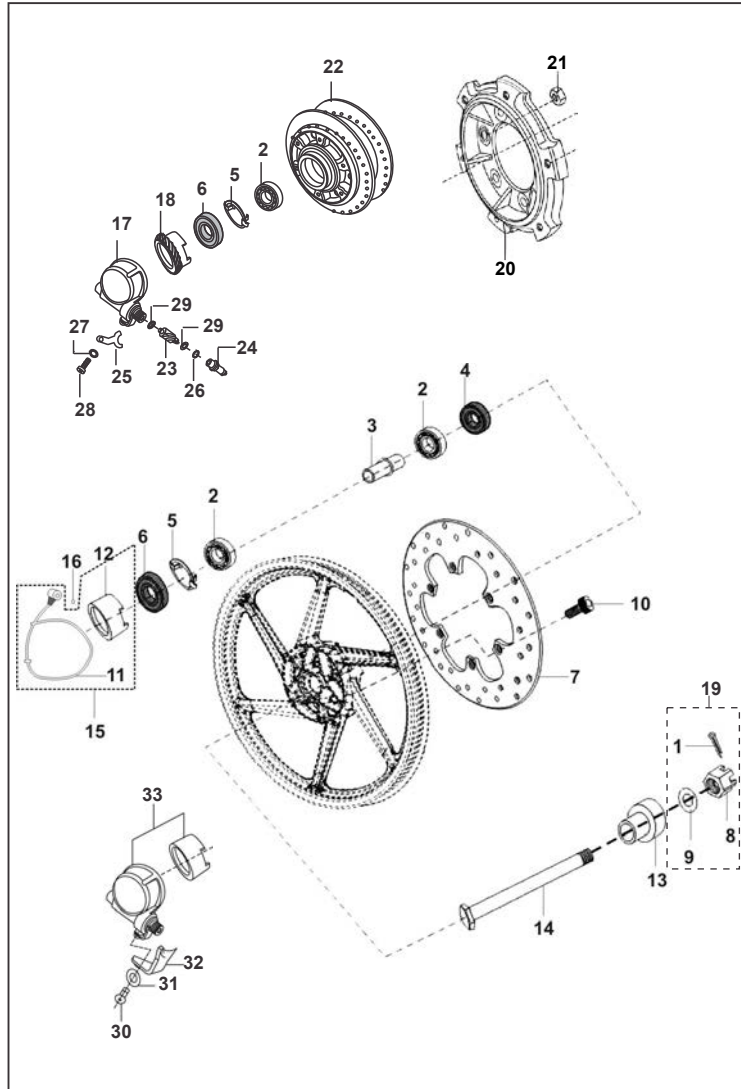


FIG. No.	PARTE No.	DESCRIPCIÓN	180 UG	180 V2009	PULSAR II	BLACK	TEC	DTS-i	CLÁSICA	OBSERVACIONES
1	39078708	Pin Pasador	1	1	1	1	1	1	1	
2	39224120	Rodamiento Rin Delantero	2							
	39268820			2	2	2	2			Hasta Abr-07
	39236220			2	2			2		Desde May-07
3	DK151028	Buje Rin Delantero	1							
	DE151006			1	1	1	1	1	1	
4	DG151005	Retén Eje Delantero	1							
	30151033			1	1	1	1	1	1	
5	DE151012	Arandela Campana Delantero	1	1	1	1	1	1	1	
6	DE151008	Retén Campana Delantero	1	1	1	1	1	1	1	
7	DK151027	Disco Freno Delantero	1							
	DE151013			1	1	1	1	1	1	
8	DH171019	Tuerca	1							
	39078615			1	1	1	1	1	1	
9	DG151008	Wasa	1							
	39078111			1	1	1	1	1	1	
10	DG151049	Tornillos Disco Freno Delantero	6							
	39203804			6	6	6	6	6	6	Alt. DH151040
11	DJ201144	Sensor con Cable	1	1						
12	DJ151094	Rotor Velocímetro	1	1						
13	DG151007	Buje Eje Rueda Delantero	1							
	DS151058			1	1	1	1			
	DJ151040							1		
	DE151017								1	
14	DK151008	Eje Rueda Delantero	1							
	DJ151041			1	1	1	1	1		
	30151046								1	
15	DH151062	Sensor de Velocidad Magnético	1	1						

FIGURA No. 32 : RUEDA DELANTERA (2/2)

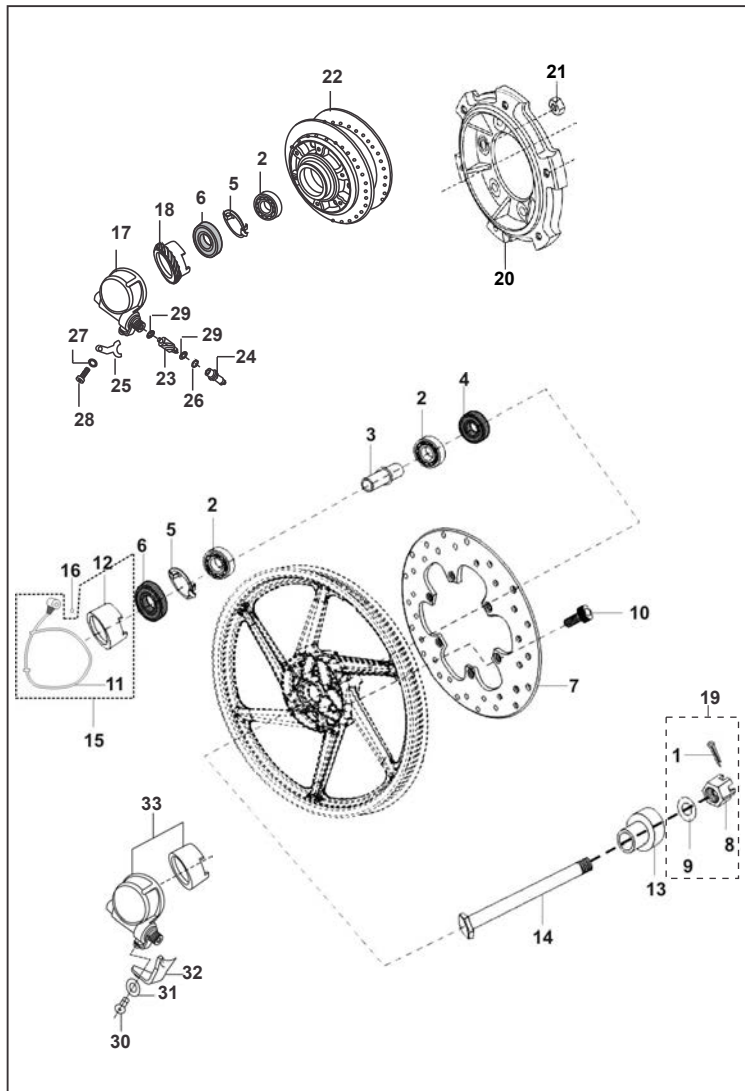


FIG. No.	PARTE No.	DESCRIPCIÓN	180 UG	180 V2009	PULSAR II	BLACK	TEC	DTS-i	CLÁSICA	OBSERVACIONES
16	39101321	Anillo Retenedor	1	1	1					
17	DJ151057	Caja Piñón Velocímetro				1	1			
	DJ151043								1	
	DD151071									1
18	DS151038	Piñón Velocímetro 21T				1	1			
	DE151011								1	1
19	59150003	Tuerca Eje Delantero				1	1			
20	DJ151039	Porta Disco Freno Delantero						1	1	
21	39212415	Tuercas						6	6	
22	DJ151030	Campana Delantera						1	1	
23	30151041	Piñón Velocímetro (Metálico)				1	1	1	1	
24	30151119	Cojinetes				1	1	1	1	
25	30151118	Platina				1	1	1	1	
26	39101321	Anillo Retén				1	1	1	1	
27	39090012	Arandela Wasa 5 mm.				1	1	1	1	
28	39084001	Tornillo 3x6				1	1	1	1	
29	30151042	Arandela Piñón Velocímetro				2	2	2	2	
30	39084001	Tornillo 3x6	1							
31	39090012	Arandela Wasa 5 mm.	1							
32	JC201046	Soporte	1							
33	JC151019	Caja Piñón Velocímetro	1							

FIGURA No. 33 : BOMBA FRENO DELANTERO

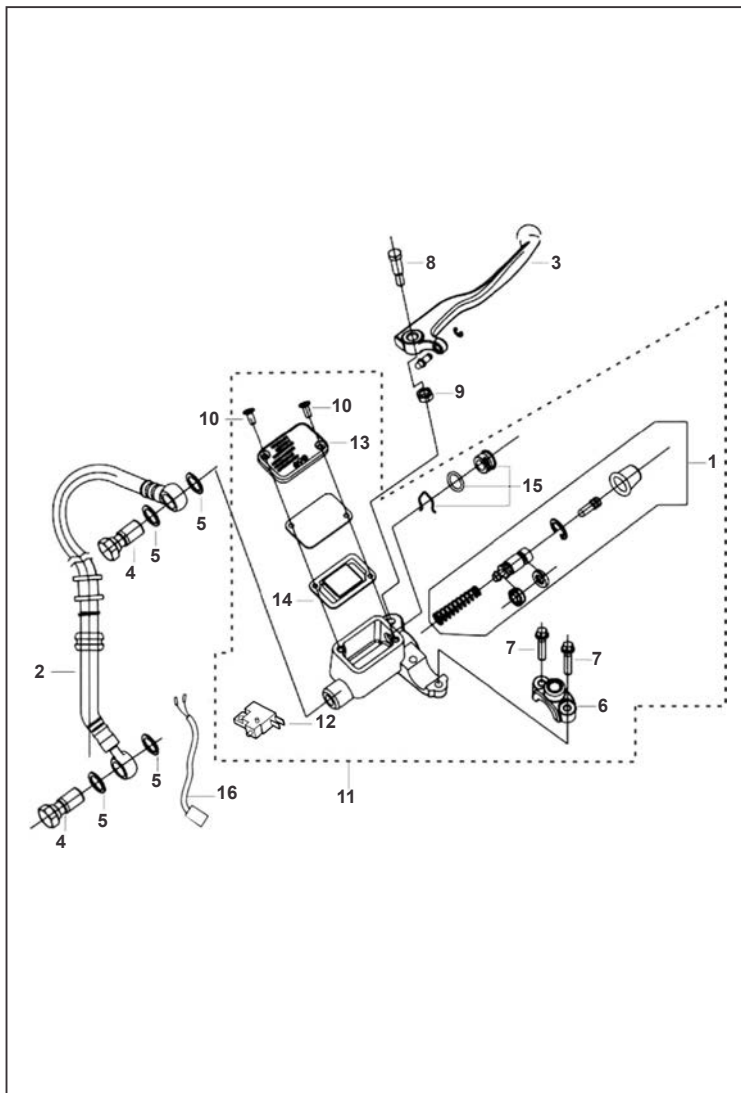


FIG. No.	PARTE No.	DESCRIPCIÓN	180 UG	180 V2009	PULSAR II	BLACK	TEC	DTS-i	CLÁSICA	OBSERVACIONES
1	DE191043	Kit Empaquetadura Bomba Freno	1	1	1	1	1	1	1	
2	DJ151076	Manguera Freno Delantero		1	1	1	1			
	DJ151025							1	1	
	DK101557		1							
3	DJ191057	Leva Freno	1	1	1	1				
	DJ191006						1	1	1	
4	DJ191025	Tornillo Manguera Freno	2	2	2	2				
	DE191011					2	2	2	2	
5	DJ191026	Arandela	4	4	4	4				
	DE191010					4	4	4	4	
6	DJ191027	Abrazadera Bomba Freno	1	1	1	1				
	DE191033					1	1	1	1	
7	DJ191028	Tornillo Abrazadera	1	1	1	1				
	DE191034					1	1	1	1	
8	DJ191029	Tornillo Leva Freno	1	1	1	1				
	DE191031					1	1	1	1	
9	DJ191030	Tuerca Tornillo Leva Freno	1	1	1	1				
	DE191032					1	1	1	1	
10	DJ191031	Tornillo Tapa Bomba Freno	2	2	2	2				
	DE191030					2	2	2	2	
11	DJ191056	Bomba Freno	1	1	1	1				
	DE151015						1	1	1	
12	DJ201109		1	1	1	1				Cuadrado
	DE201016						1	1	1	Redondo
13	DJ191034	Tapa Diafragma	1	1	1	1				
	DE191029						1	1	1	
14	DJ191035	Diafragma Bomba Freno	1	1	1	1				
	DE191028						1	1	1	
15	36DH1902	Pin y Anillo Retén Bomba Freno	1	1	1	1	1	1	1	Ref. Pag. N° 88
16	DJ201108	Cable Swiche Stop	1	1	1	1				
	DE201017						1	1	1	

FIGURA No. 34 : FRENO DISCO DELANTERO

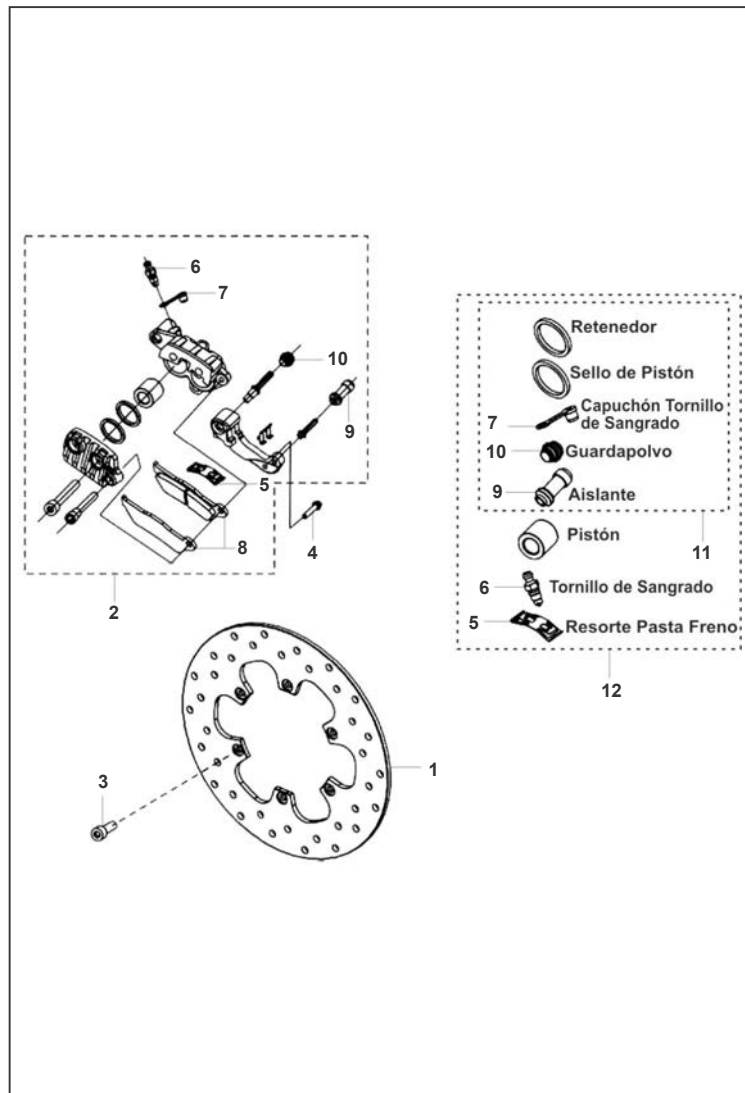


FIG. No.	PARTE No.	DESCRIPCIÓN	180 UG	180 V2009	PULSAR II	BLACK	TEC	DTS-i	CLÁSICA	OBSERVACIONES
1	DK151027	Disco Freno Delantero	1							
	DE151013			1	1	1	1	1	1	
2	DK151054	Caliper Delantero	1							Marca BYBRE
	DJ151067			1	1	1				Marca ETL
	DG151089		1			1	1	1	1	
3	DH151040	Tornillo Disco Freno	6	6	6	6	6	6	6	Alt. 39203804
4	39176904	Tornillo	2	2	2	2	2	2	2	Alt. 39212104
5	DJ151068	Resorte Pasta Freno		1	1					
	DE151048		1			1	1	1	1	
6	DJ151069	Tornillo de Sangrado		1	1					
	DE151046		1			1	1	1	1	
7	DJ151070	Capuchon Tornillo de Sangrado	1	1	1					
	DE151047					1	1	1	1	
8	DJ151071	Pastas Freno		1	1					
	DE151037		1			1	1	1	1	
9	DJ151072	Aislante	1	1	1					
	DE151043					1	1	1	1	
10	DJ151073	Guardapolvo	1	1	1					
	DE151045					1	1	1	1	
11	DJ151074	Kit Empaquetadura Caliper	1	1	1					
	DE151051					1	1	1	1	
12	DJ151075	Kit Empaquetadura Caliper	1	1	1					
	DE151052					1	1	1	1	

FIGURA No. 35 : CAMPANA TRASERA (1/3)

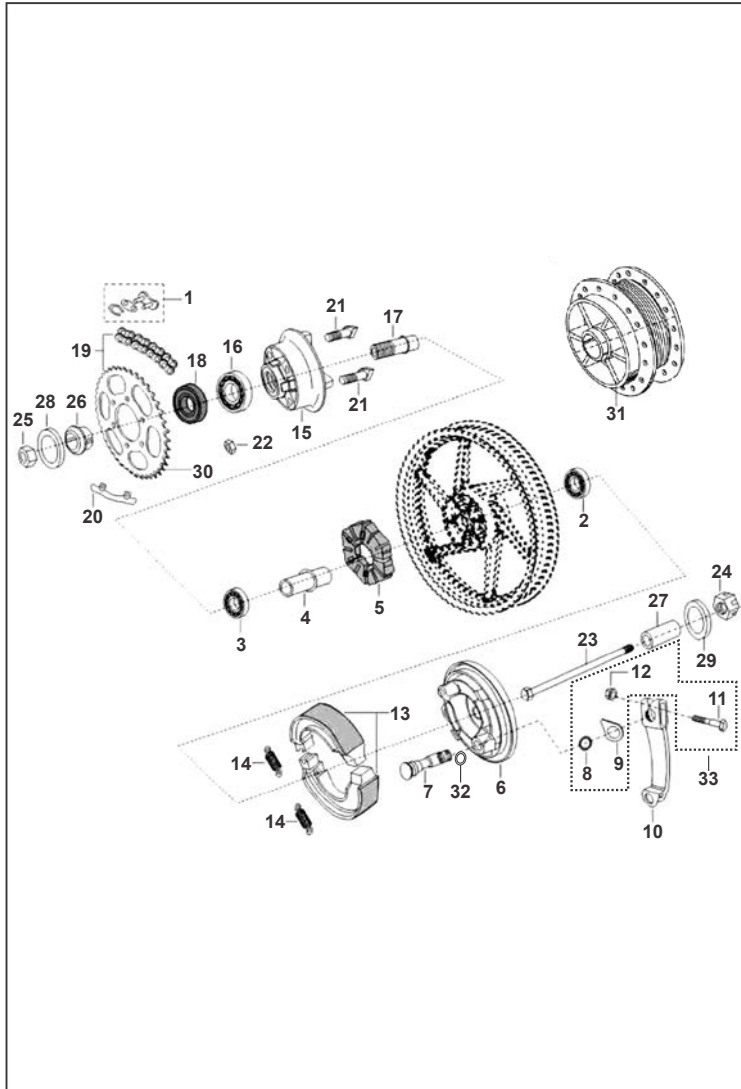


FIG. No.	PARTE No.	DESCRIPCIÓN	180 UG	180 V2009	PULSAR II	BLACK	TEC	DTS-i	CLÁSICA	OBSERVACIONES
1	DK151036	Empate Cadena	1							
	DJ151053			1	1	1	1	1	1	
2	39268720	Rodamiento Rin Trasero	1	1	1	1	1			Desde May-07
	39224120							1	1	Hasta Abr-07
3	39268620	Rodamiento Rin Trasero	1	1	1	1	1			Desde May-07
	39224220							1	1	Hasta Abr-07
4	DK151022	Buje Campana Trasera	1							
	30151075			1	1	1	1	1	1	
5	DJ151088	Antivibrante Campana	1	1	1	1				Rin de 4 Huecos
	30151076						1	1	1	
6	JC151002	Plato Porta Bandas Tras. (Solo)	1							
	DJ151092			1	1					
	DJ151085					1				
	DH151049						1			
	30151008							1	1	
7	JC151005	Leva Interna Freno Trasero	1							
	30151012			1	1	1	1	1	1	
8	30151038	Anillo Retén	1	1	1	1	1	1	1	
9	JC151006	Indicador Desgaste Bandas	1							
	DD151009			1	1	1	1	1	1	
10	JC151007	Leva Externa Freno Trasero	1							
	DJ151059			1	1	1	1			
	DH151015							1	1	
11	39244704	Tornillo	1	1	1	1	1	1	1	
12	39079815	Tuerca de 6 mm.	1	1	1	1	1	1	1	
13	30151105	Banda Freno Trasero	1	1	1	1	1	1	1	
	JN131812		1	1	1	1	1	1	1	No Asbesto
14	30151069	Resorte Bandas Freno	2	2	2	2	2	2	2	
15	JC151016	Porta Sprocket	1							
	DS151068			1	1	1				Rin de 4 Huecos
	DH151010					1	1	1	1	Rin de 6 Huecos

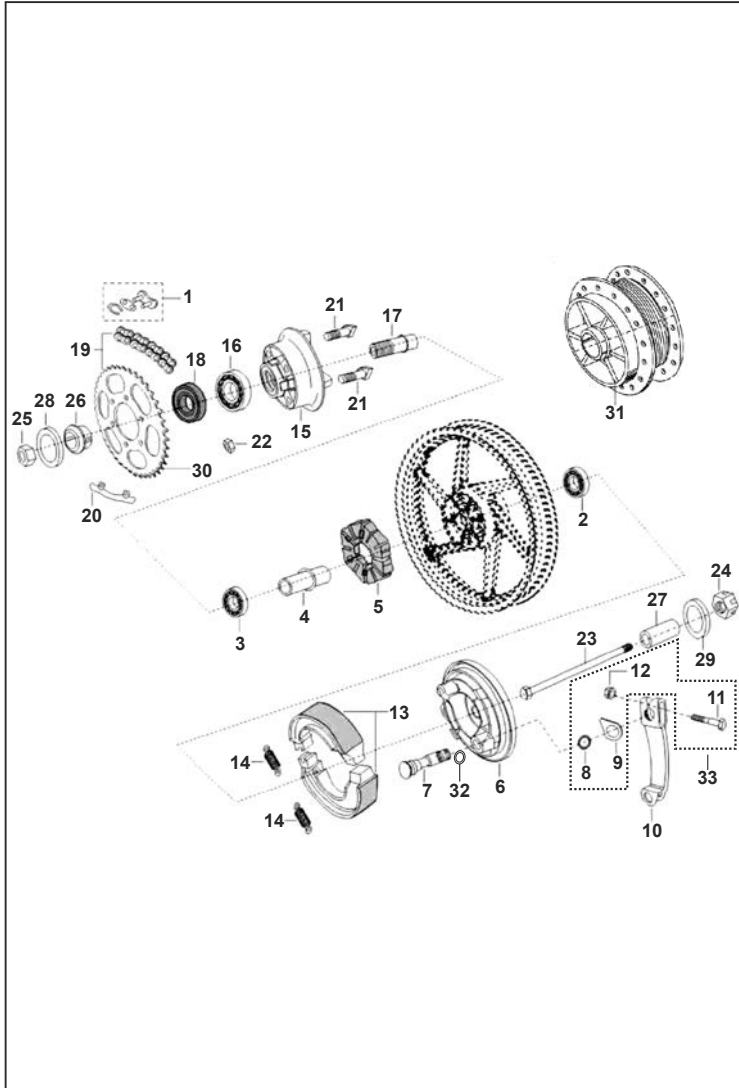
FIGURA No. 35 : CAMPANA TRASERA (2/3)


FIG. No.	PARTE No.	DESCRIPCIÓN	180 UG	180 V2009	PULSAR II	BLACK	TEC	DTS-i	CLÁSICA	OBSERVACIONES
16	DK151013	Rodamiento Porta Sprocket	1							
	39224020			1	1	1	1	1	1	
	30101192					1	1	1	1	
17	DK151015	Buje Porta Sprocket	1							
	DJ151033			1	1	1	1	1		
	DH151011								1	
18	DK151012	Retén Porta Sproket	1							
	30151082			1	1	1	1	1	1	
19	36DK0036	Kit Sprocket y Cadena	1							Ref. Pag. N° 90
	36DJ4005			1	1	1				
	36DJ1502					1	1	1	1	Ref. Pag. N° 89
20	DS151074	Arandela Tornillo Sprocket	3	3	3	3				
	30151081					3	3	3	3	
21	DS151073	Tornillos Sprocket	6	6	6	6				
	DJ151048					6	6	6	6	
22	39079415	Tuerca 10 mm	6	6	6	6				
	39069415	Tuerca 6 mm					6	6	6	
23	DK151009	Eje Rueda Trasera	1							
	DJ151032			1	1	1	1	1		
	DH151014								1	
24	DH171019	Tuerca Pasador Brazo Oscilante	1	1	1	1	1	1	1	
25	39199715	Tuerca Porta Sproket	1							
	39080115			1	1	1	1	1	1	
26	DJ151035	Buje Porta Sprocket		1	1	1	1	1		
	DH151013								1	
	DK151014		1							

FIGURA No. 35 : CAMPANA TRASERA (3/3)

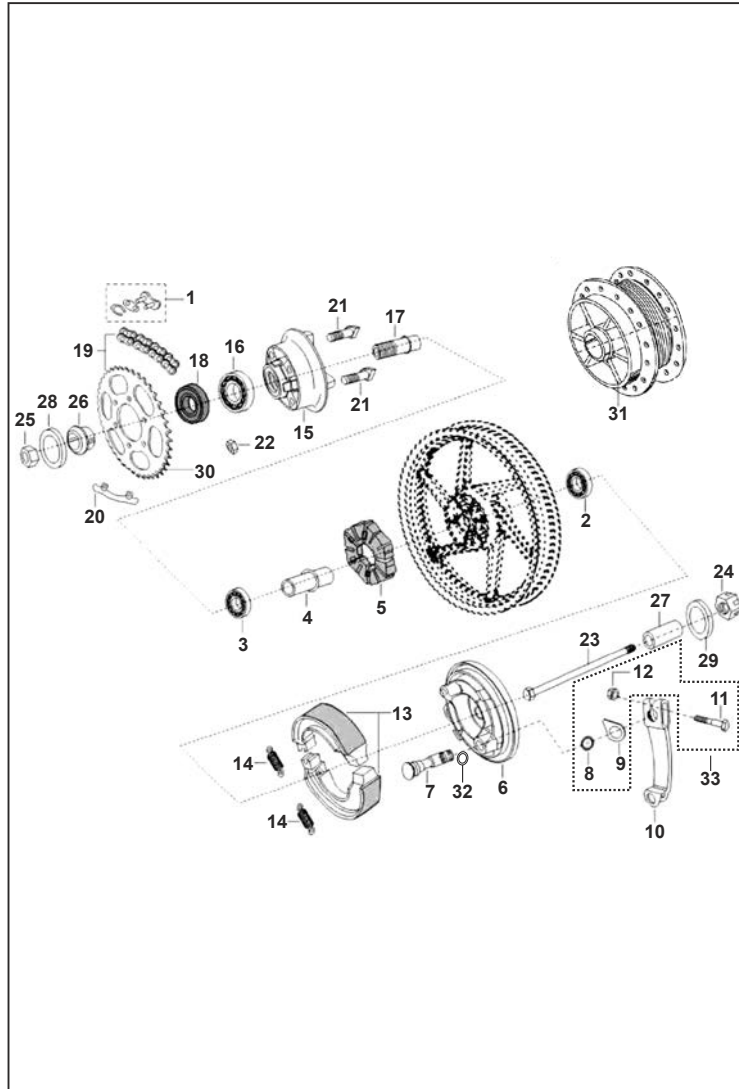


FIG. No.	PARTE No.	DESCRIPCIÓN	180 UG	180 V2009	PULSAR II	BLACK	TEC	DTS-i	CLÁSICA	OBSERVACIONES
27	JC151011	Buje	1							
	DJ151034			1	1	1	1	1		
	DH151014								1	
28	39256611	Arandela Porta Sprocket	1	1	1	1	1	1	1	
29	39122411	Arandela Porta Bandas	1							
	39256711			1	1	1	1	1	1	
30	DJ151110/84	Sprocket Tras. 39T (4 Huecos)	1							
	DH151056	Sprocket Tras. 44T (4 Huecos)		1	1	1				
	DJ151018/84	Sprocket Tras. 44T (4 Huecos)		1	1	1				
	DJ151018	Sprocket Trasero (4 Huecos)				1	1	1	1	
31	30151063	Campana Trasera						1	1	
32	39072211	Arandela	1							
33	36JC0007	Kit Leva Freno	1							Ref. Pag. Nº 91

FIGURA No. 36 : PEDAL FRENO

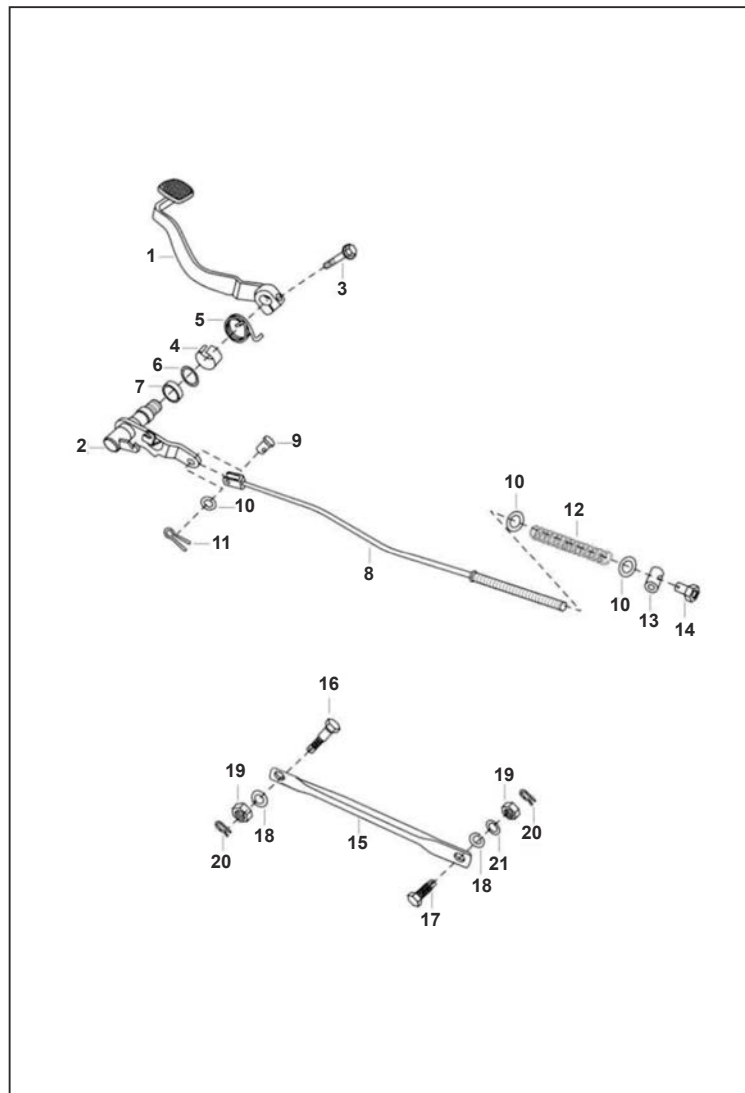


FIG. No.	PARTE No.	DESCRIPCIÓN	180 UG	180 V2009	PULSAR II	BLACK	TEC	DTS-i	CLÁSICA	OBSERVACIONES
1	DH191001	Pedal Freno Trasero	1	1	1	1	1	1	1	
2	DH191004	Eje Pedal Freno Trasero	1	1	1	1	1	1	1	
3	39212104	Tornillo Pedal Freno	1	1	1	1	1	1	1	
4	DH191013	Buje Pedal Freno	1	1	1	1	1	1	1	
5	DH191006	Resorte Pedal Freno	1	1	1	1	1	1	1	
6	39153721	Anillo Retén	1	1	1	1	1	1	1	
7	DH191023	Buje Pedal Freno	1	1	1	1	1	1	1	
8	DJ191010	Varilla Freno	1	1	1	1	1	1		
	DH191005								1	
9	30191038	Pin	1	1	1	1	1	1	1	
10	39019811	Arandela 6 mm.	3	3	3	3	3	3	3	
11	39080808	Pin	1	1	1	1	1	1	1	
12	30191035	Resorte Varilla Freno Trasero	1	1	1	1	1	1	1	
13	15191026	Pin Pasador Varilla Freno	1	1	1	1	1	1	1	
14	30191036	Tuerca	1	1	1	1	1	1	1	
15	DJ151042	Varilla Torque	1	1	1	1	1	1		
	DH151016								1	
16	DH151029	Tornillo Varilla Freno	1	1	1	1	1	1	1	
17	30151095	Tornillo	1	1	1	1	1	1	1	
18	39078912	Arandela Presión	2	2	2	2	2	2	2	
19	39079415	Tuerca 10 mm.	2	2	2	2	2	2		
	39069415	Tuerca 6 mm.							2	
20	39080708	Pin	2	2	2	2	2	2	2	
21	39020111	Arandela de 10 mm	1	1	1	1	1	1	1	

FIGURA No. 36A : PEDAL FRENO PULSAR 180 UG

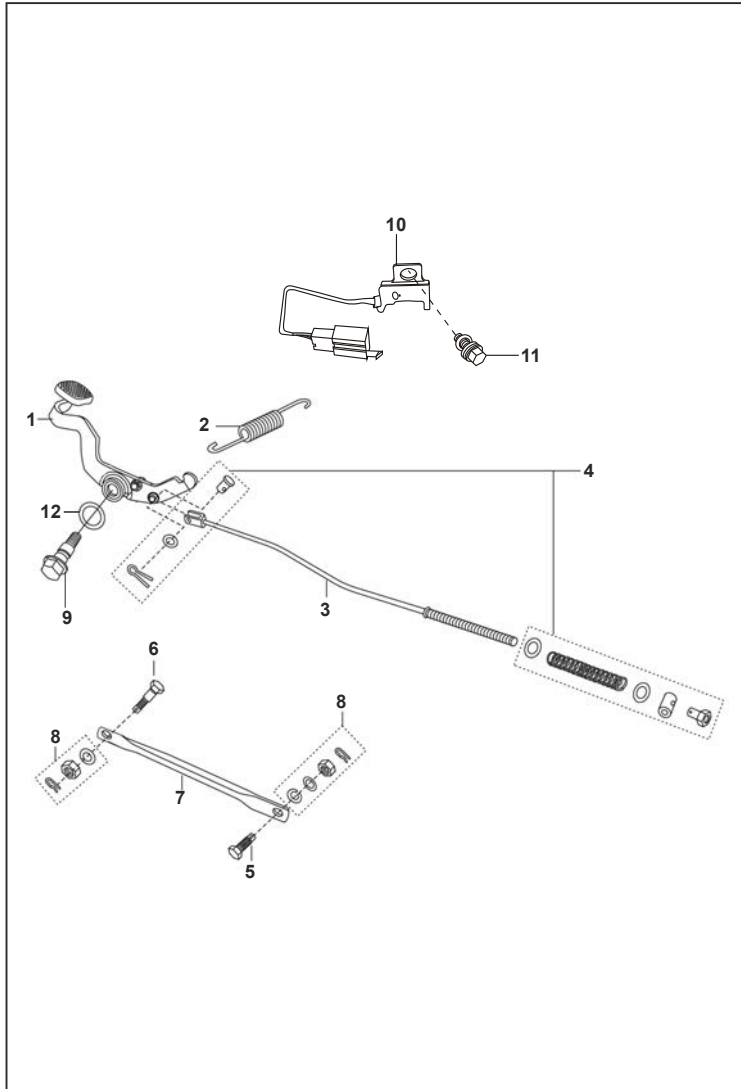


FIG. No.	PARTE No.	DESCRIPCIÓN	180 UG	180 V2009	PULSAR II	BLACK	TEC	DTS-i	CLÁSICA	OBSERVACIONES
1	JC191001	Pedal Freno	1							
2	DK191013	Resorte Pedal Freno	1							
3	JC191002	Varilla Freno	1							
4	36JC0006	Kit Arandela Varilla Freno	1							Ref. Pag. N° 91
5	30151095	Tornillo	1							
6	DH151029	Tornillo Varilla Freno	1							
7	JC151008	Varilla Freno	1							
8	36DH4015	Kit Varilla Torque	1							
9	JC191009	Tornillo Pedal Freno	1							
10	JC201004	Switch Freno Trasero	1							
11	39238315	Tornillo	1							
12	DK101185	Arandela Pedal Freno	1							



FIGURA No. 37 : MANUBRIO COMPLETO (1/2)

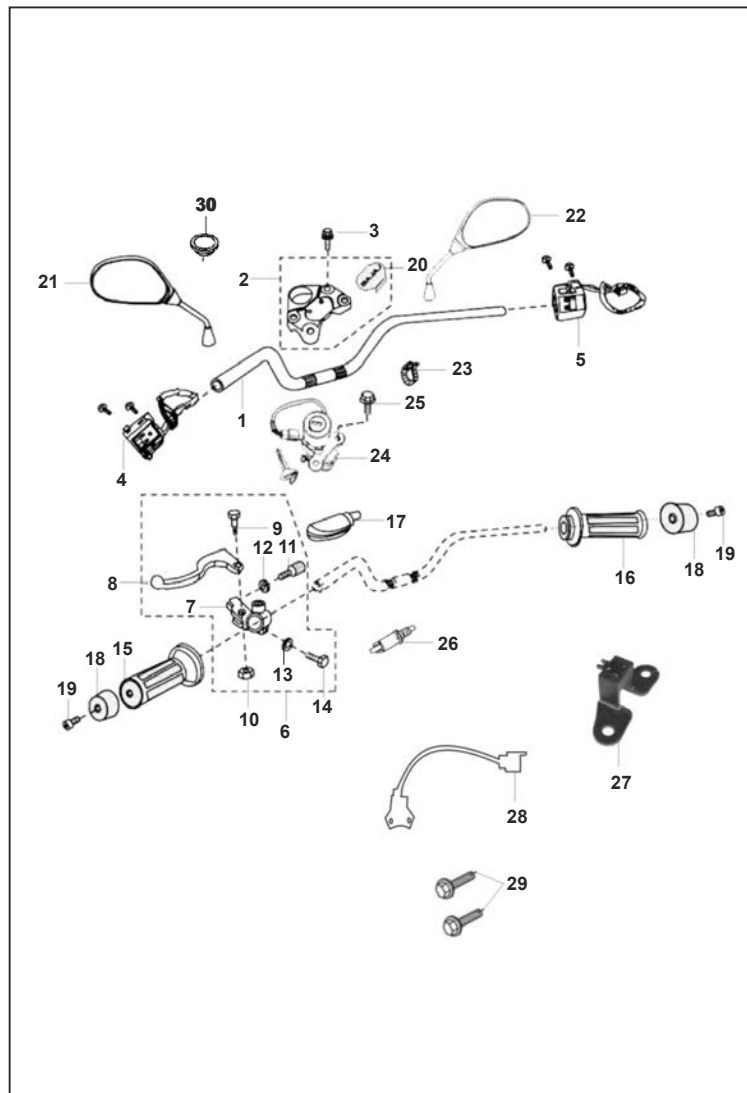


FIG. No.	PARTE No.	DESCRIPCIÓN	180 UG	180 V2009	PULSAR II	BLACK	TEC	DTS-i	CLÁSICA	OBSERVACIONES
1	DH181055	Manubrio		1	1					
	DJ181067					1	1	1		
	DJ181001								1	
2	DH181053	Abrazadera Manubrio		1	1					
	DJ181076					1	1			
	DJ181084							1		
	DJ181002								1	
3	39171404	Tornillo		4	4	4	4	4	4	
4	DH201048	Comando Luces Izquierdo		1	1					
	DJ201024					1	1	1	1	
5	DH201049	Comando Luces Derecho		1	1					
	DJ201112					1				Con Run
	DJ201012					1	1	1	1	
6	DJ191053	Soporte y Leva Clutch		1	1	1				
	DJ191009					1	1	1	1	
7	DJ191054	Soporte Leva Clutch		1	1	1				
	DJ191004					1	1	1	1	
8	DJ191055	Leva Clutch		1	1	1				
	DH191002					1	1	1	1	
9	DD191085	Tornillo Leva Clutch		1	1	1	1	1	1	
10	39118415	Tuerca		1	1	1	1	1	1	
11	30191024	Tornillo Ajuste Comando		1	1	1	1	1	1	
12	30191017	Arandela Comando Izquierdo		1	1	1	1	1	1	
13	39019811	Arandela 6 mm.		1	1	1	1	1	1	
14	39072504	Tornillo Comando Izquierdo		1	1	1	1	1	1	
15	DH191007	Manillar Izquierdo		1	1	1	1	1	1	

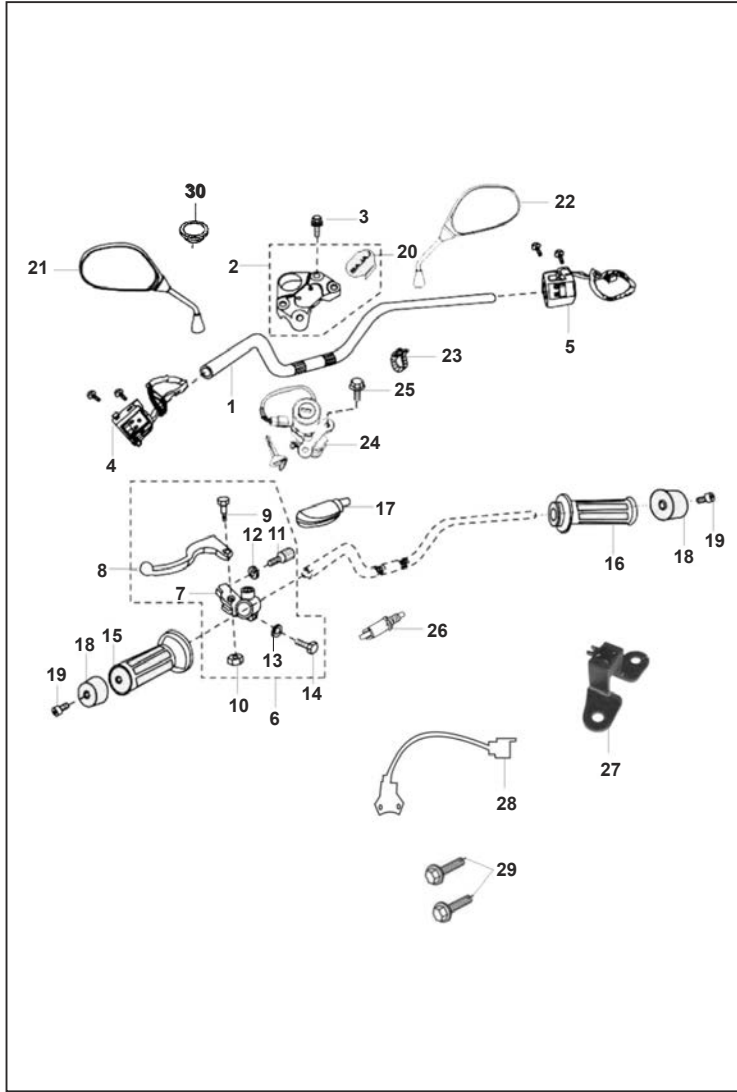
FIGURA No. 37 : MANUBRIO COMPLETO (2/2)

FIG. No.	PARTE No.	DESCRIPCIÓN	180 UG	180 V2009	PULSAR II	BLACK	TEC	DTS-i	CLÁSICA	OBSERVACIONES
16	DH191014	Carretel Acelerador	1	1	1	1	1	1	1	
	DH191017	Tubo Carretel Acelerador	1	1	1	1	1	1	1	
	DH191008	Caucho Carretel Acelerador	1	1	1	1	1	1	1	
17	DH191019	Guardapolvo	1	1	1	1	1	1	1	
18	DJ181011	Buje Manubrio	2	2	2	2	2	2	2	
19	DH181040	Tornillo	2	2	2	2	2	2	2	
20	DJ181039	Calcomanía Manubrio	1	1	1	1	1	1	1	
21	DJ221003	Espejo Retrovisor Izquierdo	1	1	1	1	1	1	1	
22	DJ221004	Espejo Retrovisor Derecho	1	1	1	1	1	1	1	
23	30191048	Banda de Amarre Cables	4	4	4	4	4	4	4	
24	DS181022	Swiche Encendido (Solo)	1	1	1	1				
	DJ201023							1	1	
24A	DJ181110	Swiche Encendido (4 En 1)	1	1	1	1				
25	39194304	Tornillo	2	2	2	2	2	2	2	
26	DJ201035	Swiche Clutch	1	1						
	DJ201110		1	1	1					
	DJ201090						1			
	DJ201034							1	1	
27	DJ201130	Imán Autocancelación Direc.	1	1						
	DJ2011-81		1	1						Desde Jul-08
28	DJ201143	Sensor Cable Direccionales	1	1						
	DJ201180		1	1						Desde Jul-08
29	39220804	Tornillo	2	2						
30	DH181032	Antivibrante Swiche							1	

FIGURA No. 37A : MANUBRIO COMPLETOPULSAR 180 UG (1/2)

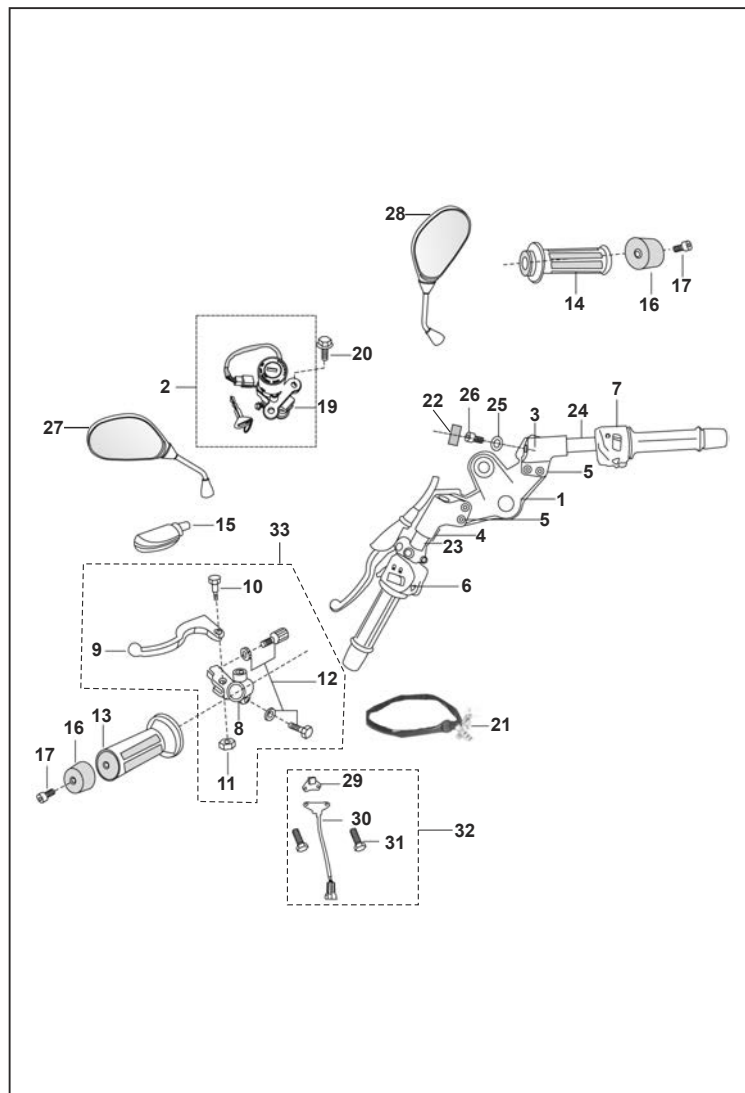


FIG. No.	PARTE No.	DESCRIPCIÓN	180 UG	180 V2009	PULSAR II	BLACK	TEC	DTS-i	CLÁSICA	OBSERVACIONES
1	DK181027	Soporte Manubrio	1							Gris
	DK181063		1							Negra
2	JC181029	Swiche de Encendido	1							(4 en 1)
	DH181119		1							(3 en 1)
3	DK181032	Soporte Manubrio Derecho	1							Gris
	DK181062		1							Negra
4	DK181030	Soporte Manubrio Izquierdo	1							Gris
	DK181060		1							Negra
5	DG181008	Tornillo	4							
6	JC201017	Comando Izquierdo	1							
	JF401400		1							Para Motos con Unidad Control de Luces
7	JC201018	Comando Derecho	1							
	JF401401		1							Para Motos con Unidad Control de Luces
8	DJ191054	Soporte Leva Clutch	1							
	DJ191081		1							Tipo Diodo Transistor
9	DJ191055	Leva Clutch	1							
	DJ201246		1							
	DJ191083		1							Tipo Diodo Transistor
10	DL191014	Tornillo Leva	1							
11	39118415	Tuerca	1							
12	36DU1901	Kit Tensor Cable	1							Ref. Pag. N° 90
13	DH191007	Manillar Izquierdo	1							
14	DH191014	Carretel Acelerador	1							
	DH191017	Tubo Interno Manillar Acelerador	1							
	DH191008	Caucho Manillar Acelerador (Solo)	1							
15	DS191052	Guardapolvo	1							
16	DJ181011	Bujes Manubrio	2							
17	39242704	Tornillo	2							
18	DJ181039	Emblema Manubrio	1							No Ilustrado
19	JC201045	Swiche de Encendido	1							
20	39168004	Tornillo	2							

FIGURA No. 37A : MANUBRIO COMPLETO PULSAR 180 UG (2/2)

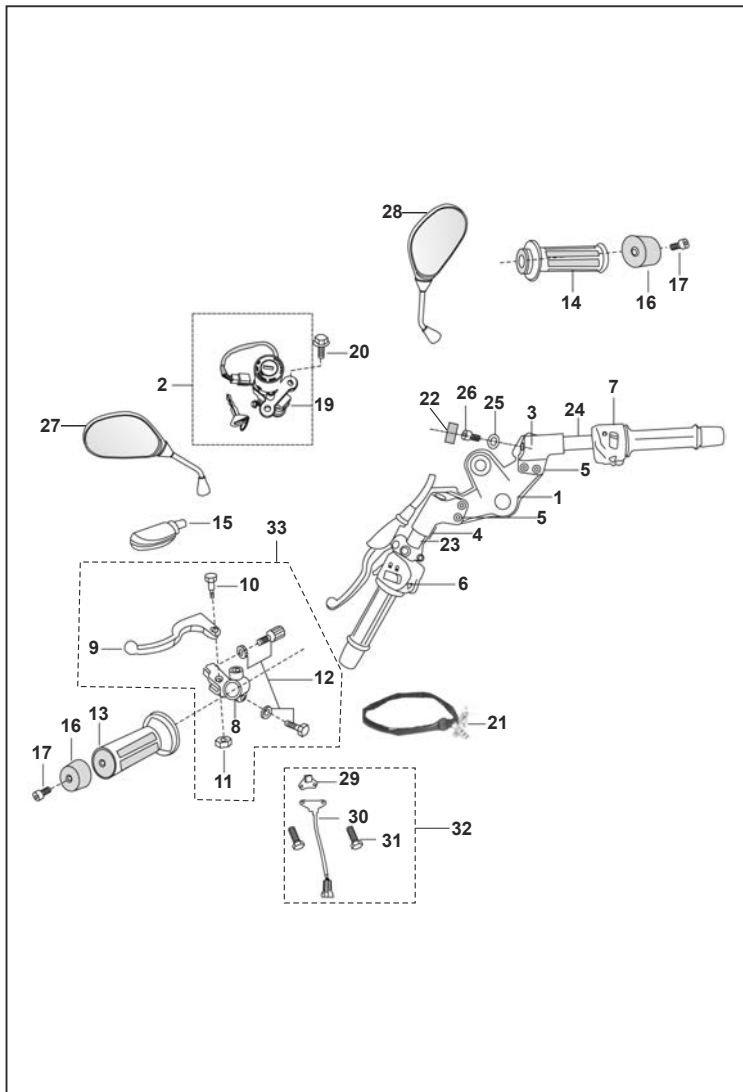


FIG. No.	PARTE No.	DESCRIPCIÓN	180 UG	180 V2009	PULSAR II	BLACK	TEC	DTS-i	CLÁSICA	OBSERVACIONES
21	DJ201195	Swiche Clutch	1							
	DJ201246		1							Tipo Diodo Transistor
22	DK181036	Tapón	1							
23	DK181046	Tubo Manubrio Izquierdo	1							
24	DK181047	Tubo Manubrio Derecho	1							
25	39118011	Arandela	2							
26	39184704	Tornillo 8x40L	2							
	LAC00020	Tornillo 8x1.25x55L	2							
27	DJ221003	Espejo Retrovisor Izquierdo	1							
28	DJ221004	Espejo Retrovisor Derecho	1							
29	DJ201181	Imán Autocancelación Direc.	1							
30	JC201021	Sensor de Direccionales	1							
31	39220804	Tornillo	2							
32	36DJ4030	Kit Sensor Direccionales	1							
33	DJ191082	Soporte y Leva Chutch	1							Tipo Diodo Transistor
34	DK181038	Kit Soporte Manubrio Der.	1							Gris
35	DK181039	Kit Soporte Manubrio Izq.	1							Gris

FIGURA No. 38 : SUSPENSIÓN DELANTERA (1/3)

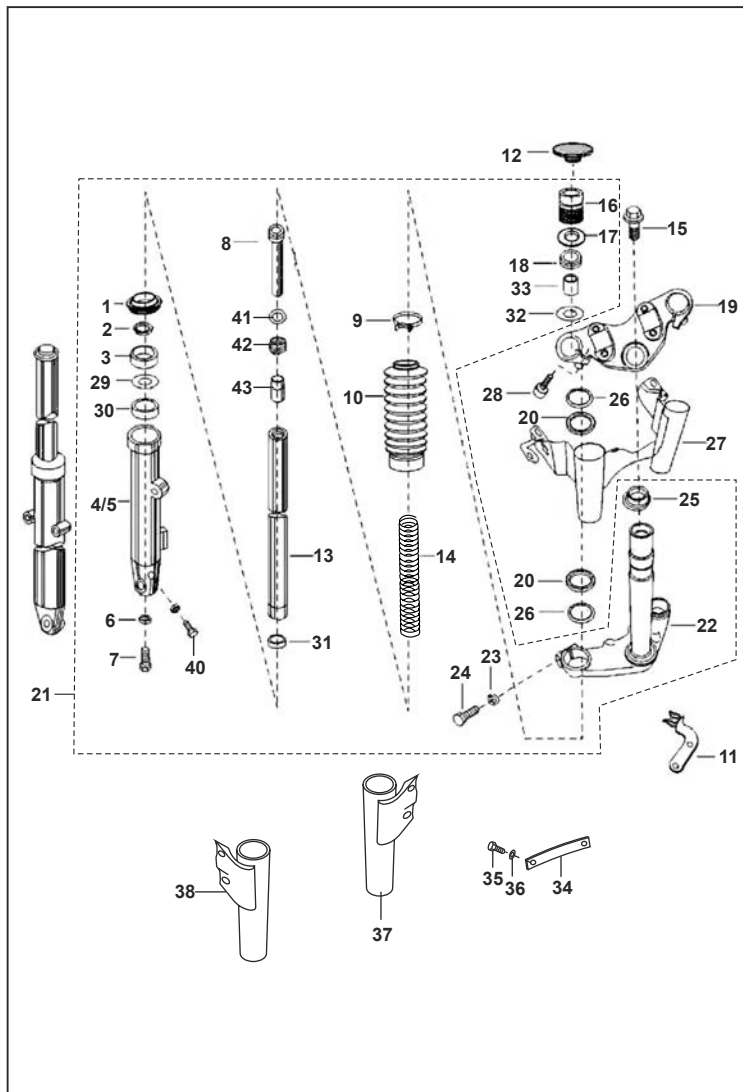


FIG. No.	PARTE No.	DESCRIPCIÓN	180 UG	180 V2009	PULSAR II	BLACK	TEC	DTS-i	CLÁSICA	OBSERVACIONES
1	DJ181089	Guardapolvo Telescópico		2	2	2	2	2		
	DD181011								2	
	DK181021		2							
2	DJ181088	Pin de Seguridad		2	2	2	2	2		
	DK181020		2							
	30181023								2	
3	DK181019	Retén Tubo Telescópico	2							
	DJ181087			2	2	2	2	2		
	DD181102								2	
4	DK181056	Camisa Tubo Telescópico Izq.	1							
	DJ181101			1	1	1	1			
	DJ181061							1		
	DE181009								1	
5	DK181057	Camisa Tubo Telescópico Der.	1							
	DJ181102			1	1	1	1			
	DJ181062							1		
	DE181012								1	
6	30181026	Junta Tornillo		2	2	2	2	2	2	
	DK181007		2							
7	30181025	Tornillo Camisa Telescópico		2	2	2	2	2	2	
	DK181006		2							
8	DK181010	Cilindro Interno Tubo Telescópico	2							
	DS181077			2	2	2	2			
	30181053							2	2	
9	DD181005	Abrazadera		2	2	2	2	2	2	
10	DJ181044	Guardapolvo Suspensión Del.		2	2	2	2	2		
	DD181027								2	
11	DJ181070	Abrazadera Manguera Freno		1	1	1	1	1		
	DJ181014								1	
12	DH181009	Caucho Tapón Suspensión	2	2	2	2	2	2		
13	DK181070	Tubo Telescópico	2							
	DJ1811-03			2	2	2	2			
	DJ181086							2		
	DE181006								2	

FIGURA No. 38 : SUSPENSIÓN DELANTERA (2/3)

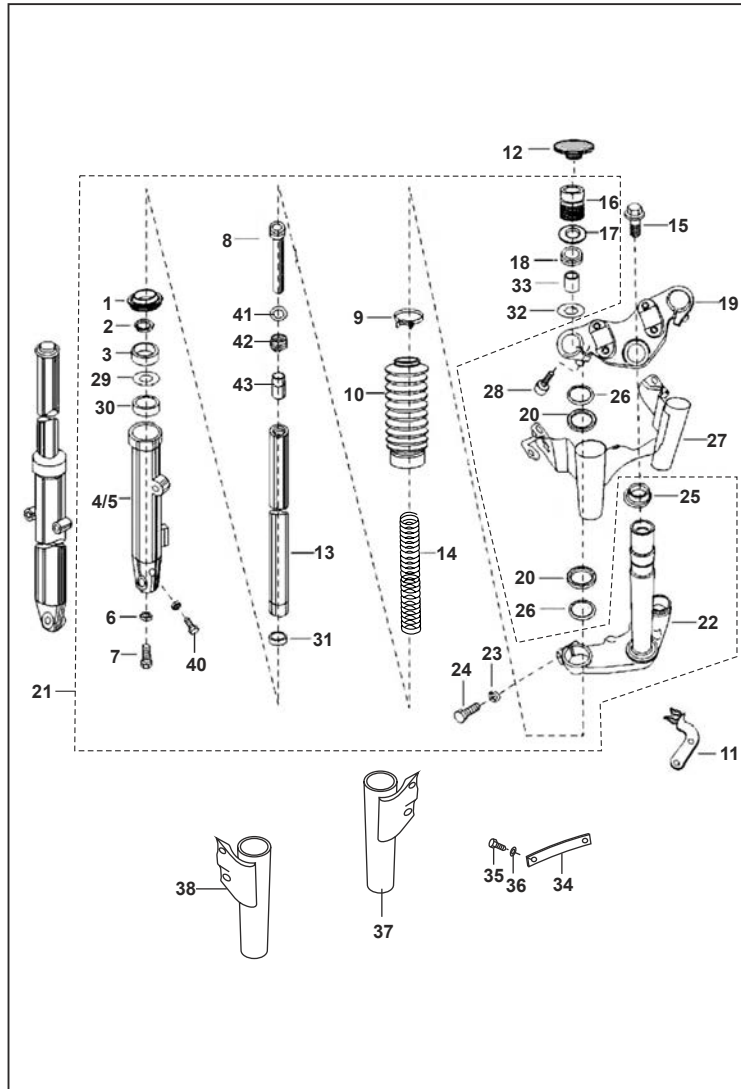


FIG. No.	PARTE No.	DESCRIPCIÓN	180 UG	180 V2009	PULSAR II	BLACK	TEC	DTS-i	CLÁSICA	OBSERVACIONES
14	DK181073	Resorte Tubo Telescópico	2							
	DJ181104			2	2	2	2			
	DE181007							2	2	
15	59040005	Tornillo Espiga	1							
	30181044			1	1	1	1	1	1	
16	DK181022	Tornillo Telescópico	2							
	DH181015			2	2	2	2	2	2	
17	DK181023	Anillo Retén	2							
	30181029			2	2	2	2	2	2	
18	30181028	Arandela Resorte Suspensión	2	2	2	2	2	2	2	
19	DK181027	Cabeza Espiga	1							Gris
	DK181063		1							Negra
	DH181056			1	1					
	DJ181017					1	1	1		
	DH181008								1	
20	JC181022	Arandela Espiga	4							
	DJ181052			4	4	4	4	4	4	
21	DK181053	Suspensión Del. Completa	1							Sin los ítems (9 y 10)
	DK181072		1							
	DJ181100			1	1	1	1			Sin los ítems (9 y 10)
	DJ181048							1		Contiene (15, 19, 20, 26 y 28)
	DJ181002								1	Contiene (15, 19, 20, 26, 28, 37 y 38)
22	DK181024	Espiga Central	1							
	DJ181041			1	1	1	1	1		
	DH181016								1	
23	DK181025	Arandela Presión	2							
	39078912			2	2	2	2	2	2	
24	39181304	Tornillo	2	2	2	2	2	2	2	
25	DG181005	Cuna Superior Espiga	1							
	DH181023			1	1	1	1	1	1	Alt. 30181009

FIGURA No. 38 : SUSPENSIÓN DELANTERA (3/3)

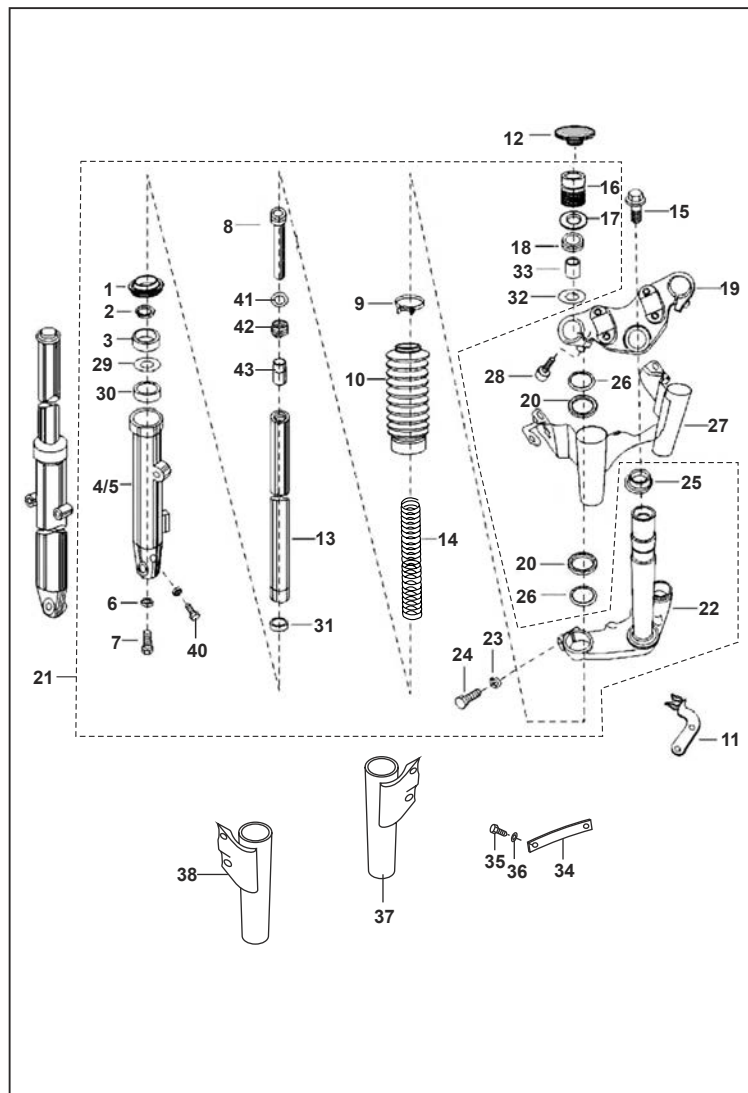


FIG. No.	PARTE No.	DESCRIPCIÓN	180 UG	180 V2009	PULSAR II	BLACK	TEC	DTS-i	CLÁSICA	OBSERVACIONES
26	JC181023	Junta Soporte Farola	2							
	DJ181085			2	2	2	2	2	2	
27	JC181024	Soporte Farola	1							
	DH181048			1	1					
	DJ181112					1	1	1		
28	DG181008	Tornillo	2	2	2	2	2	2	2	
29	DS181072	Arandela		2	2	2	2			
30	DS181070	Buje Guía Tubo Telescópico		2	2	2	2			
	DK181017		2							
31	DK181011	Buje Guía Tubo Telescópico	2							
	DS181071			2	2	2	2			
32	DK181018	Arandela	2							
	DM181010			2	2	2	2			
33	DK181071	Buje Separador Cabeza Espiga	2							
	DS181085			2	2	2	2			
34	DH181030	Platina							1	
35	DH181029	Tornillo							2	
									2	
36	39245711	Arandela							1	
37	DH181011	Cubierta Espiga Derecha							1	
38	DH181010	Cubierta Espiga Izquierda							1	
39	DK181002	Tornillo Drenaje	2							
40	DK181008	Tornillo Drenaje	2							
41	DK181012	Buje Nylon	2							
42	DK181013	Resorte Cilindro Interno	2							
43	DK181009	Buje Cilindro Interno	2							

FIGURA No. 39 : TANQUE GASOLINA / GUARDABARRO / TAPAS LATERALES (2/2)

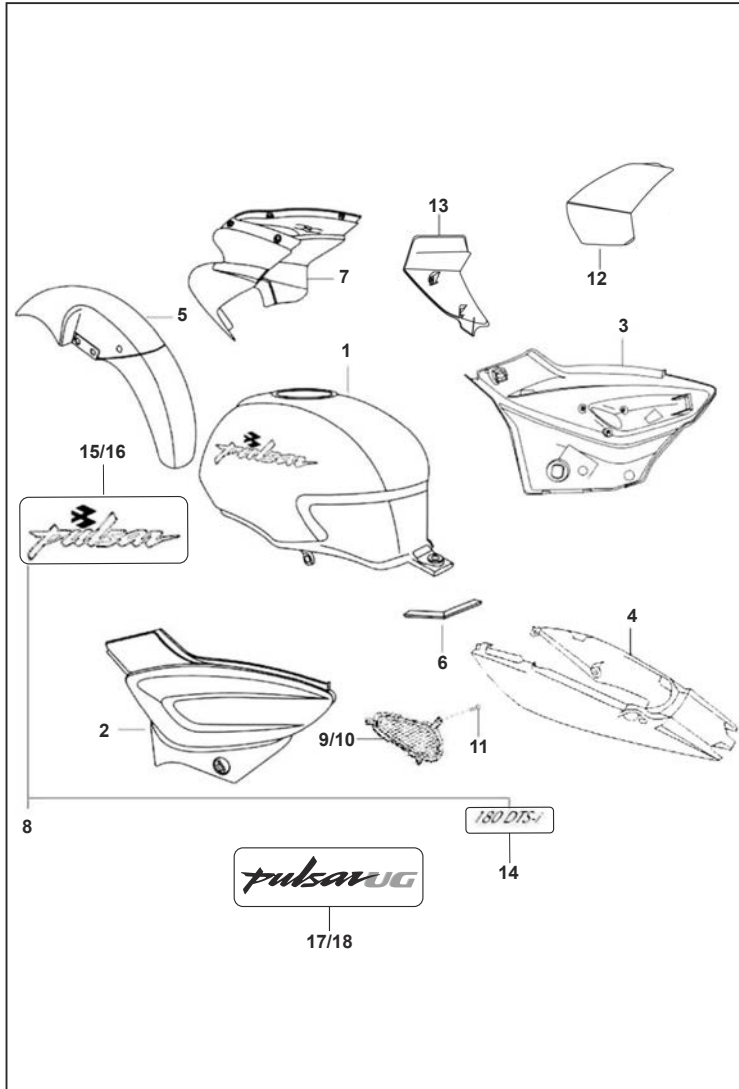


FIG. No.	PARTE No.	DESCRIPCIÓN	180 UG	180 V2009	PULSAR II	BLACK	TEC	DTS-i	CLÁSICA	OBSERVACIONES
15	JC141037	Emblema Tanque Izquierdo	1							Brillante
	JC141039		1							Opaco
	DJ161373		1							Plateado
16	JC141038	Emblema Tanque Derecho	1							Brillante
	JC141040		1							Opaco
	DJ161374		1							Plateado
17	4079/00	Calcomania Tapa Radiador	2							Blanca
18	4080/00	Calcomania Tapa Radiador	2							Negra

FIGURA N° 40: CALCOMANÍAS PULSARMANIA

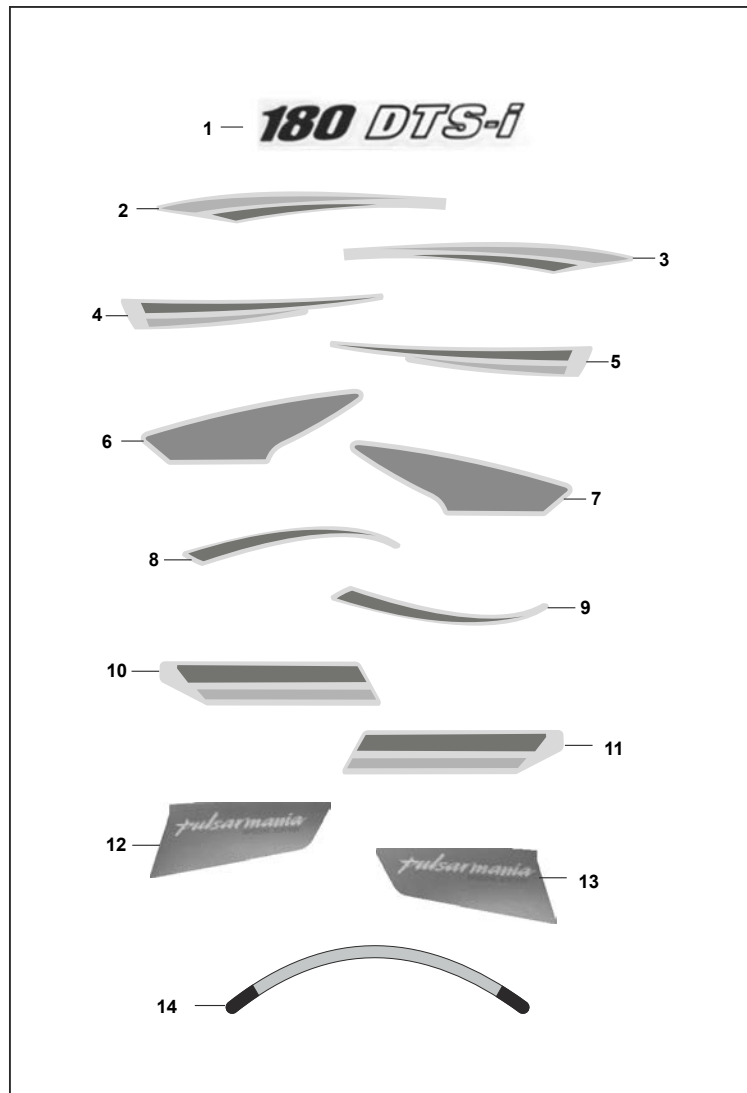


FIG. No.	PARTE No.	DESCRIPCIÓN	180 UG	180 V2009	PULSAR II	BLACK	TEC	DTS-i	CLÁSICA	OBSERVACIONES
1	4300/00	Calc. Cola Superior "180UG"	1							
2	4302/00	Calc. Cola Inferior Derecha	1							Gris
3	4303/00	Calc. Cola Inferior Izquierda	1							Gris
4	4304/00	Calc. Tanque Derecha	1							Gris
5	4305/00	Calc. Tanque Izquierda	1							Gris
6	4306/00	Calc. Carenaje Farola Sup. Der.	1							Verde
	4308/00		1							Azul
7	4307/00	Calc. Carenaje Farola Sup. Izq.	1							Verde
	4309/00		1							Azul
8	4310/00	Calc. Carenaje Farola Inf. Der.	1							Gris
9	4311/00	Calc. Carenaje Farola Inf. Izq.	1							Gris
10	4312/00	Calc. Enfocador Tanque Sup. Der.	1							Gris
11	4313/00	Calc. Enfocador Tanque Sup. Izq.	1							Gris
12	4314/00	Calc. Enfocador Tanque Inf. Der.	1							Verde
	4316/00		1							Azul
13	4315/00	Calc. Enfocador Tanque Inf. Izq.	1							Verde
	4317/00		1							Azul
14	4318/00	Calcomania Rin	8							Verde
	4319/00		8							Azul

FIGURA N° 41: CALCOMANÍAS PULSAR GP

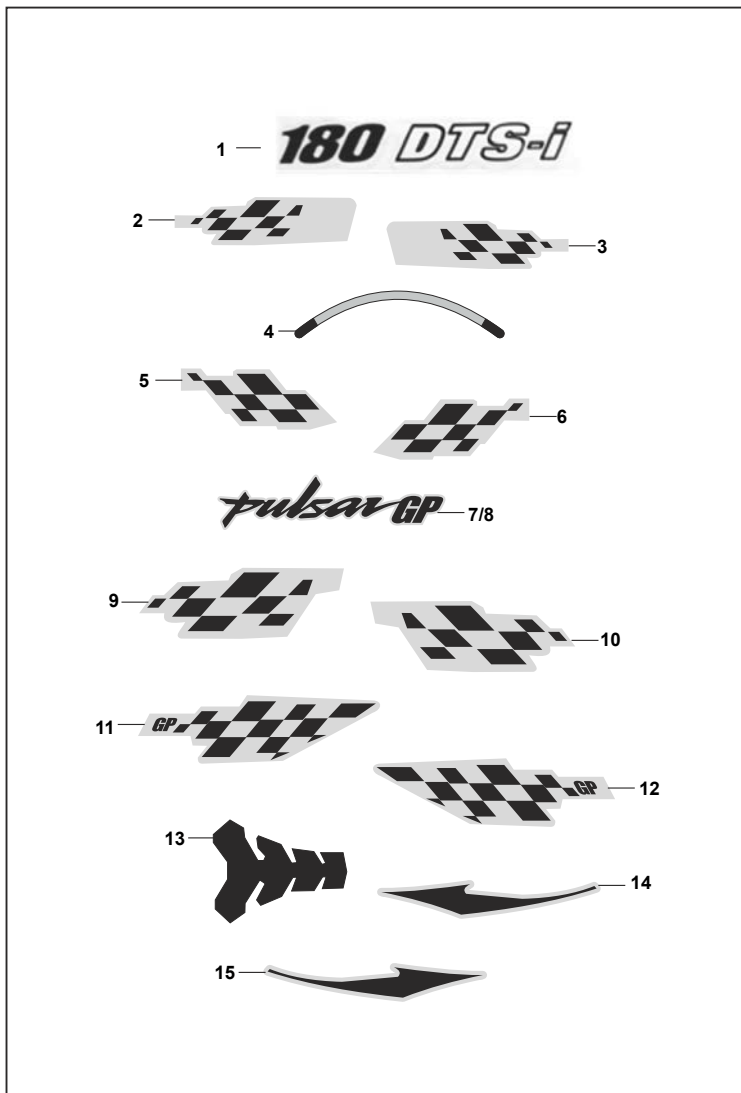


FIG. No.	PARTE No.	DESCRIPCIÓN	180 UG	180 V2009	PULSAR II	BLACK	TEC	DTS-I	CLÁSICA	OBSERVACIONES
1	4300/00	Calcomanía Cola Superior " 180UG"	1							
2	4416/00	Calcomanía Tanque Gasolina Der.	1							Rojo
	4426/00		1							Naranja
	4436/00		1							Azul
3	4417/00	Calcomanía Tanque Gasolina Izq.	1							Rojo
	4427/00		1							Naranja
	4437/00		1							Azul
4	4413/00	Calcomanía Rines	8							Rojo
	4478/00		8							Naranja
	4479/00		8							Azul
5	4418/00	Calcomanía. Aleta Carenaje Derecho	1							
6	4419/00	Calcomanía Aleta Carenaje Izquierdo	1							
7	4420/00	Calcomanía Aleta Carenaje Der.	1							
8	4421/00	Calcomanía Aleta Carenaje Izq.	1							
9	4422/00	Calcomanía Guardabarro Derecha	1							
10	4423/00	Calcomanía Guardabarro Izquierdo	1							
11	4424/00	Calcomanía. Cola Derecha	1							
12	4425/00	Calcomanía Cola Izquierda	1							
13	4415/00	Protector de Tanque	1							



FIGURA N° 42: ACCESORIOS PULSAR GP

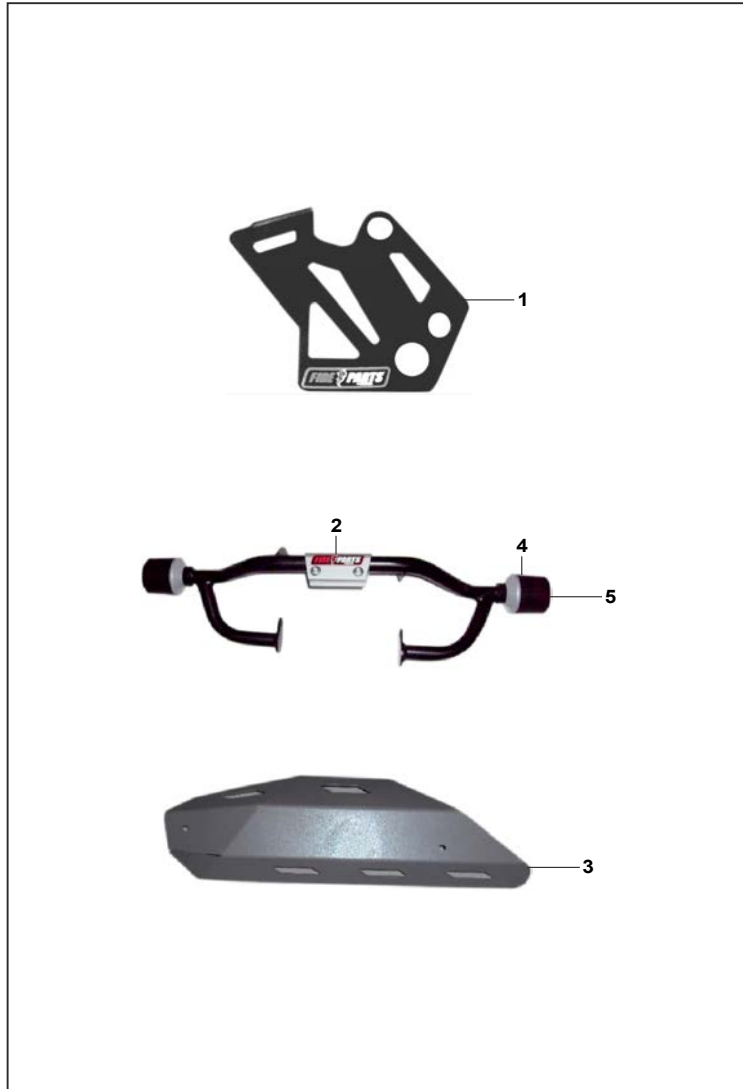


FIG. No.	PARTE No.	DESCRIPCIÓN	180 UG	180 V2009	PULSAR II	BLACK	TEC	DTS-i	CLÁSICA	OBSERVACIONES
1	4472/00	Proctector Mordaza	1							
2	4473/00	Proctector Conductor	1							
3	4475/00	Protector Mofle	1							
4	101-104	Slider	2							
5	BOTON	Boton Slider	2							

FIGURA N° 43: CALCOMANÍAS PULSAR RACING (1/2)

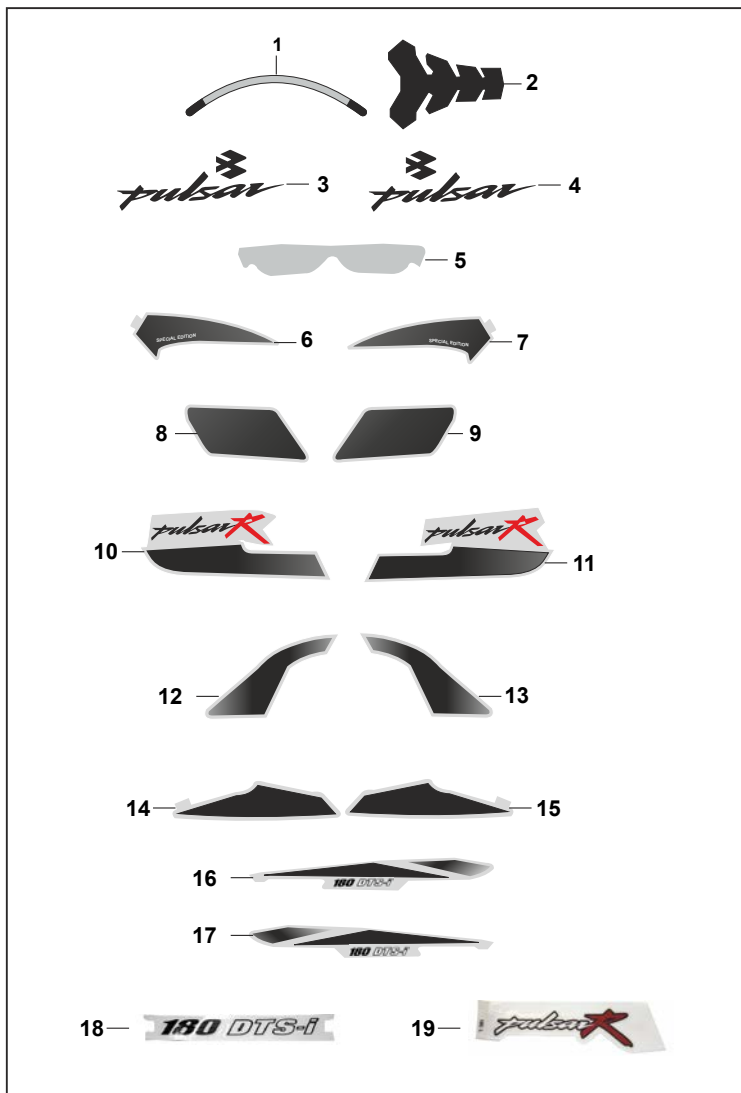


FIG. No.	PARTE No.	DESCRIPCIÓN	180 UG	180 V2009	PULSAR II	BLACK	TEC	DTS-i	CLÁSICA	OBSERVACIONES
1	4509/00	Calcomania Rines	8							Amarillo
	4615/00		8							Verde
	4510/00		8							Azul
	4511/00		8							Rojo/ Blanco
2	4415/00	Protector de Tanque	1							
3	JC141037	Calc. Tanque Gasolina Izq.	1							
4	JC141038	Calc. Tanque Gasolina Der.	1							
5	DH141020	Protector de Tanque-Sillín	1							
6	4512/00	Calc. Guardabarro Del. Der.	1							Negra
	4547/00	Calc. Guardabarro Del. Der.	1							Gris
7	4513/00	Calc. Guardabarro Del. Izq.	1							Negra
	4548/00	Calc. Guardabarro Del. Izq.	1							Gris
8	4514/00	Calc. Tapa Lateral Derecha	1							Negra
9	4515/00	Calc. Tapa Lateral Izquierda	1							Negra
10	4516/00	Calc. Enfocador Inf. Derecha	1							Negra
	4559/00									Gris
11	4517/00	Calc. Enfocador Inf. Izquierda	1							Negra
	4550/00		1							Negra
12	4518/00	Calc. Enfocador Superior Der.	1							Negra
	4551/00		1							Gris

FIGURA Nº 43: CALCOMANÍAS PULSAR RACING (2/2)

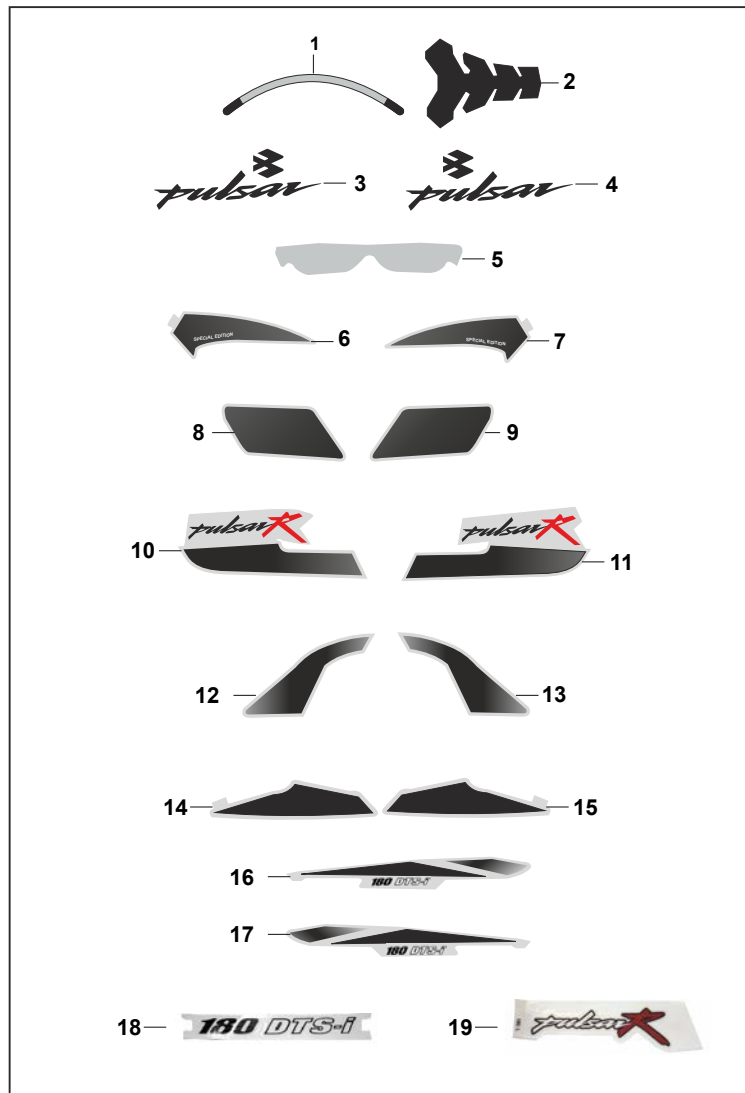


FIG. No.	PARTE No.	DESCRIPCIÓN	180 UG	180 V2009	PULSAR II	BLACK	TEC	DTS-i	CLÁSICA	OBSERVACIONES
13	4519/00	Calc. Enfocador Superior Izq.	1							Negra
	4552/00		1							Gris
14	4520/00	Calc. Carenaje Derecha	1							Negra
	4553/00		1							Gris
15	4521/00	Calc. Carenaje Izquierda	1							Negra
	4554/00		1							Gris
16	4522/00	Calc. Cola Derecha	1							Negra
	4555/00		1							Gris
17	4523/00	Calc. Cola Izquierda	1							Negra
	4556/00		1							Gris
18	020211/00	Calc. Cola	2							Negra
	4124/00		2							Blanca
19	4684/00	Calc. Enfocador Izquierda	1							Blanco-Rojo
	4683/00	Calc. Enfocador Derecha	1							Blanco-Rojo

FIGURA N° 44: ACCESORIOS PULSAR RACING



FIG. No.	PARTE No.	DESCRIPCIÓN	180 UG	180 V2009	PULSAR II	BLACK	TEC	DTS-i	CLÁSICA	OBSERVACIONES
1	4489/00	Protector Conductor	1							
2	101-020	Botón Slider	2							
3	101-021	Slider	2							
4	4476/00	Protector Mofle	1							
5	4491/00	Protector Carter	1							
6	112-003	Protector Manos Derecho	1							
7	112-004	Protector Manos Izquierdo	1							
8	4472/00	Protector Caliper	1							
9	112-006	Cortaviento Derecho	1							
10	112-007	Cortaviento Izquierdo	1							

FIGURA N° 44A: CALCOMANÍAS PULSAR PRO

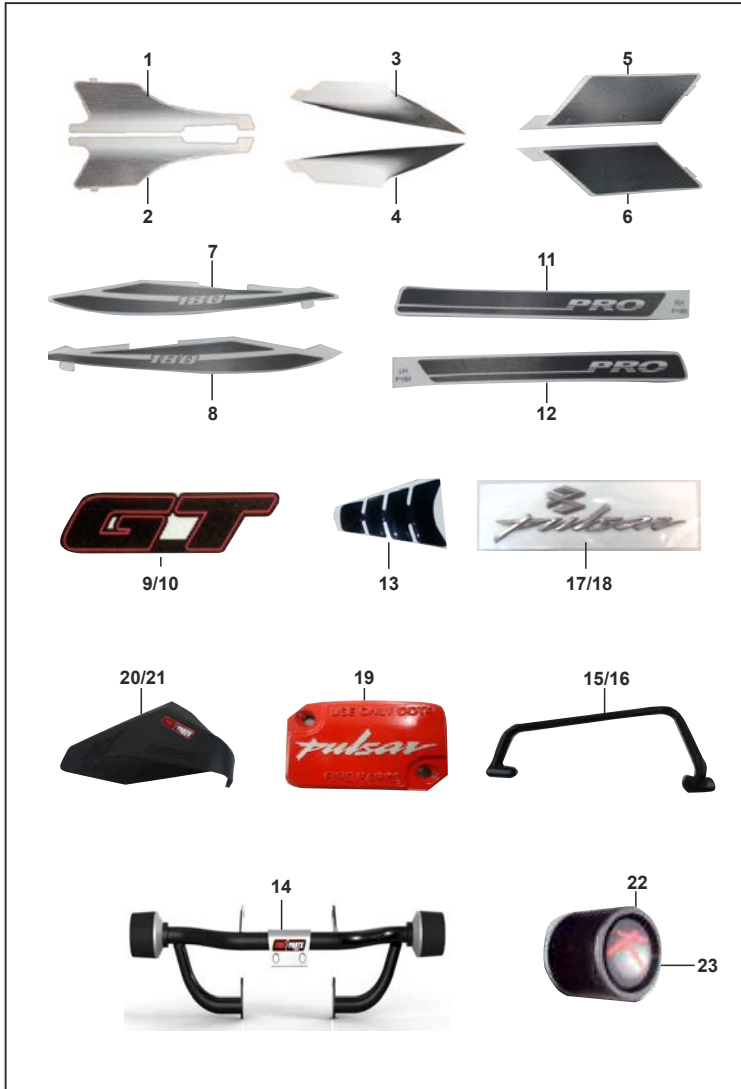


FIG. No.	PARTE No.	DESCRIPCIÓN	180 UG	180 V2009	PULSAR II	BLACK	TEC	DTS-i	CLÁSICA	OBSERVACIONES
1	5074/00	Calc. Tanque Inferior Izquierda	1							
2	5075/00	Calc. Tanque Inferior Derecha	1							
3	5080/00	Calc. Carenaje Izquierda	1							
4	5081/00	Calc. Carenaje Derecha	1							
5	5076/00	Calc. Tapa Lateral Izquierda	1							
6	5077/00	Calc. Tapa Lateral Derecha	1							
7	5078/00	Calc. Cubierta Sillín Izquierda	1							
8	5079/00	Calc. Cubierta Sillín Derecha	1							
9	5043700	Calc. Enfocador Izquierda	1							
10	5044/00	Calc. Enfocador Derecha	1							
11	5068/00	Calc. "Pro" Izquierda	1							
12	5069/00	Calc. "Pro" Derecha	1							
13	4047/00	Protector Tanque	1							
14	PN101.042	Protector Conductor	1							
15	PN112.003	Soporte Handsaver Izquierda	1							
16	PN112.004	Soporte Handsaver Derecha	1							
17	JC141037	Emblema Pulsar Tanque Izquierda	1							
18	JC141038	Emblema Pulsar Tanque Derecha	1							
19	PN100.096-OR	Tapa Bomba de Freno Delantera	1							Naranja
20	PN112.007	Handsaver Izquierdo	1							Roja
21	PN112.006	Handsaver Derecho	1							
22	PN101.043	Slider	1							
23	PN101.044	Botón Slider	1							

FIGURA N° 45: CALCOMANÍAS PULSAR GT

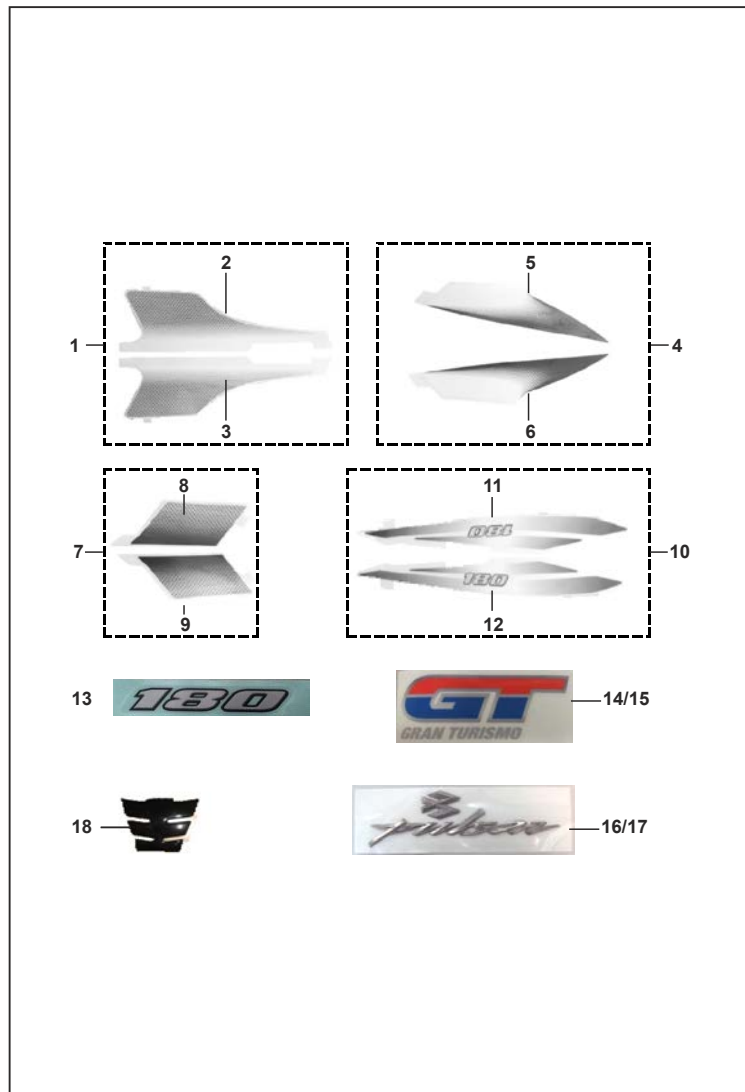


FIG. No.	PARTE No.	DESCRIPCIÓN	180 UG	180 V2009	PULSAR II	BLACK	TEC	DTS-i	CLÁSICA	OBSERVACIONES
1	36DH4037	Kit Calcomanias Tanque Inferior	1							Rojo
	36DH4034		1							Azul
2	3982/00	Calcomania Tanque Inferior Izq.	1							Transparente
	3990/00		1							Negro Blanco
3	3983/00	Calcomania Tanque Inferior Der.	1							Transparente
	3991/00		1							Negro Blanco
4	36DH4038	Kit Calcomanias Carenaje	1							Rojo
	36DH4035		1							Azul
5	3984/00	Calc. Carenaje Izq.	1							Transparente
	3992/00		1							Negro Blanco
6	3985/00	Calc. Carenaje Der.	1							Transparente
	3993/00		1							Negro Blanco
7	36DK0088	Kit Calc. Tapa Laterales	1							Rojo
	36DK0084		1							Azul
8	3988/00	Calc. Tapa Lateral Izq.	1							Transparente
	3996/00		1							Negro Blanco
9	3989/00	Calc. Tapa Lateral Der.	1							Transparente
	3997/00		1							Negro Blanco
10	36DJ4024	Kit Calc. Cubierta Sillin	1							Rojo
	36DJ4023		1							Azul
11	3986/00	Calc. Cubierta Sillin Izq.	1							Verde
	3994/00		1							Negro Blanco
12	3987/00	Calc. Cubierta Sillin Der.	1							Verde
	3995/00		1							Negro Blanco
13	DJ161313	Calc. Cubierta Sillin	2							
14	4899/00	Calc. Enfocador Izq.	1							Pulsar GT
15	4910/00	Calc. Enfocador Der.	1							Pulsar GT
16	JC141037	Emblema Pulsar Tanque Izq.	1							
17	JC141038	Emblema Pulsar Tanque Der.	1							
18	04047/00	Protector Tanque	1							

FIGURA No. 46 : GRIFO DE GASOLINA

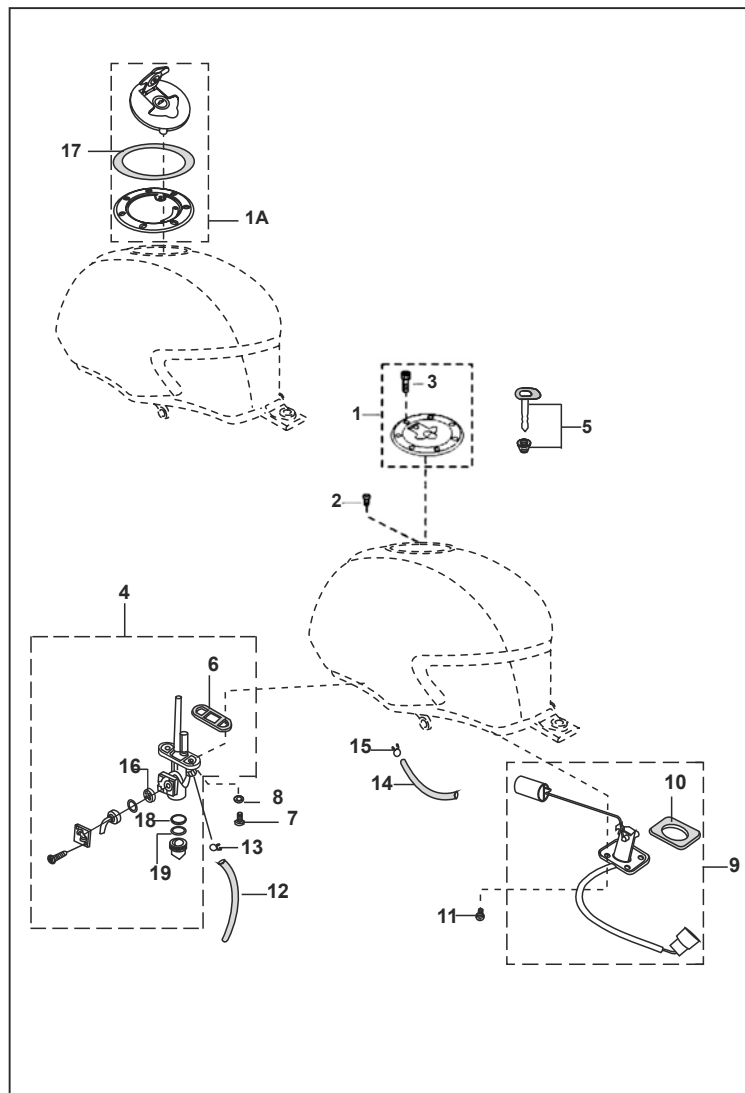


FIG. No.	PARTE No.	DESCRIPCIÓN	180 UG	180 V2009	PULSAR II	BLACK	TEC	DTS-i	CLÁSICA	OBSERVACIONES
1	DK141014	Tapa Tanque Gasolina	1							
	DH141050			1	1	1	1	1		
1A	DH141002	Tapa Tanque Gasolina							1	
2	39084001	Tornillo 3x6	1	1	1	1	1	1	1	
3	39238104	Tornillos	7	7	7	7	7	7	7	
4	DK141001	Grifo Gasolina	1							
	DJ141007			1	1	1	1	1		
	30141014								1	
5	DK141013	Seguro Tapa Tanque	1							
	DH181020	Swiche Encendido Completo		1	1	1	1			(4 En 1)
	DH181044	Swiche Encendido (Solo)		1	1	1	1			
6	30141039	Empaque Tapa Gasolina	1	1	1	1	1	1	1	
7	DD141022	Tornillo Grifo Gasolina	2	2	2	2	2	2	2	
8	39074011	Arandela Grifo Gasolina	2	2	2	2	2	2	2	
9	DK201065	Medidor Tanque Gasolina	1							
	DH201062			1	1					
	DH201013					1	1	1	1	
10	39275821	Empaque Medidor Gasolina	1							Redondo
	30141028			1	1	1	1	1	1	Cuadrado
11	30141032	Tornillo Medidor Gasolina		4	4	4	4	4	4	
	39248415		4							
12	DJ141006	Conducto Gasolina	1	1	1	1	1	1	1	
13	BA122003	Abrazadera	1							
	30141015			1	1	1	1	1	1	
14	DH141024	Manguera	1	1	1	1	1	1	1	
15	DG141028	Abrazadera	1	1	1	1	1	1	1	
16	30141036	Filtro								1
17	30141052	Empaque Tapa Gasolina								1
18	DH141048	Seguro Tapa Tanque								1
19	30141048	Empaque Tapa								1
20	30141049	Empaque Tapa								1

FIGURA No. 47 : ANTIVIBRANTES TANQUE GASOLINA Y TAPAS LATERALES

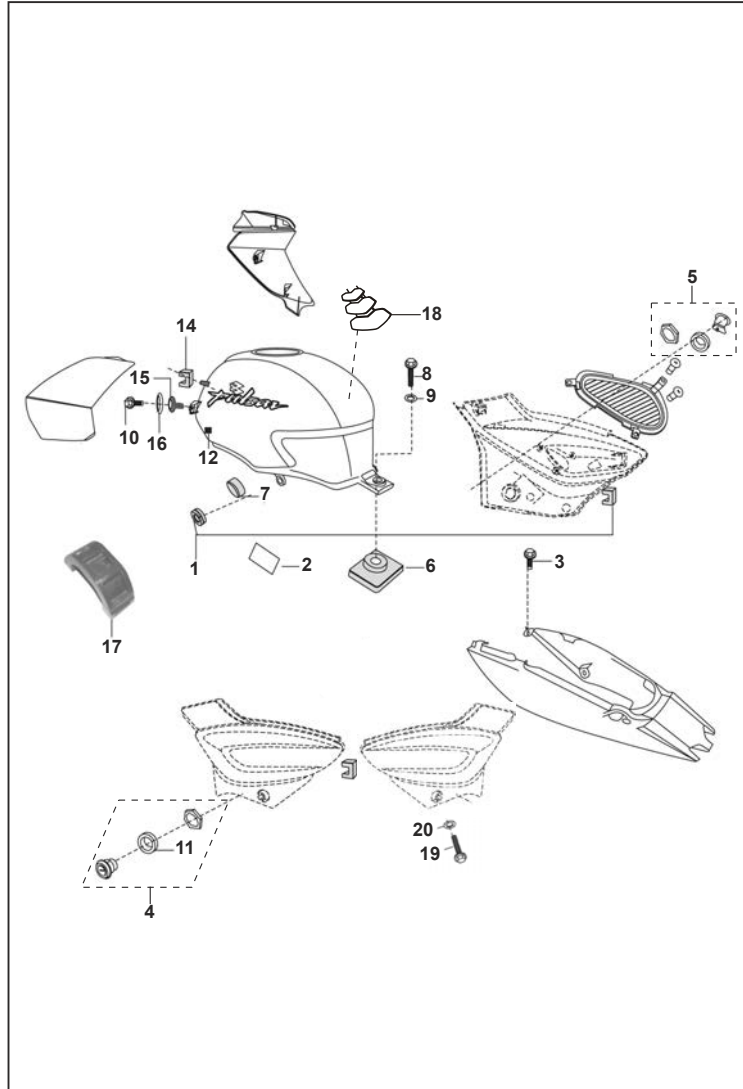


FIG. No.	PARTE No.	DESCRIPCIÓN	180 UG	180 V2009	PULSAR II	BLACK	TEC	DTS-i	CLÁSICA	OBSERVACIONES
1	36DH1601	Kit Antivibrantes	1	1	1	1	1	1	1	Ref. Pag. N° 88
2	DH141031	Antivibrante Tanque	2	2	2	2	2	2	2	
3	39160601	Tornillo Cubierta Sillín	2							
	39160701		2	2	2	2	2	2	2	
4	JC181029	Seguro Tapa Lateral	2							
	DH161231		2	2	2	2	2	2	2	
5	DH181020	Kit Seguros y (4 en 1)	1	1	1	1	1	1	1	
	DS181022	Swiche de Encendido (Solo)	1	1	1	1	1			
	JC201045		1							
	DH181119	Kit Seguros (3 en 1)	1							
	DH181044							1		
	DJ201023								1	
6	DH141023	Antivibrante Tanque	1	1	1	1	1	1	1	
7	DJ141008	Antivibrante Tanque Gasolina	2	2	2	2	2	2		
	DH141022								2	
8	39155604	Tornillo	1	1	1	1	1	1	1	
9	39242411	Arandela	1	1	1	1	1	1	1	
10	39190204	Tornillo	1							
11	31161018	Antivibrante Tapa Lateral	2							
12	JW171007	Antivibrante	2							
13	JD171018	Antivibrante	2							No Ilustrado
14	JC141015	Antivibrante	2							
15	JC141017	Antivibrante	2							
16	JC141016	Buje Soporte Tanque Gasolina	2							
17	DK141017	Antivibrante Tanque Gasolina	1							
18	DK-1410-15/00	Protector Tanque Gasolina	1							
19	39178924	Arandela Nylon	1							
20	JD171016	Tornillo Tapa Lateras Derecha	1							

FIGURA No. 48A : VELOCÍMETRO ANALÓGICO

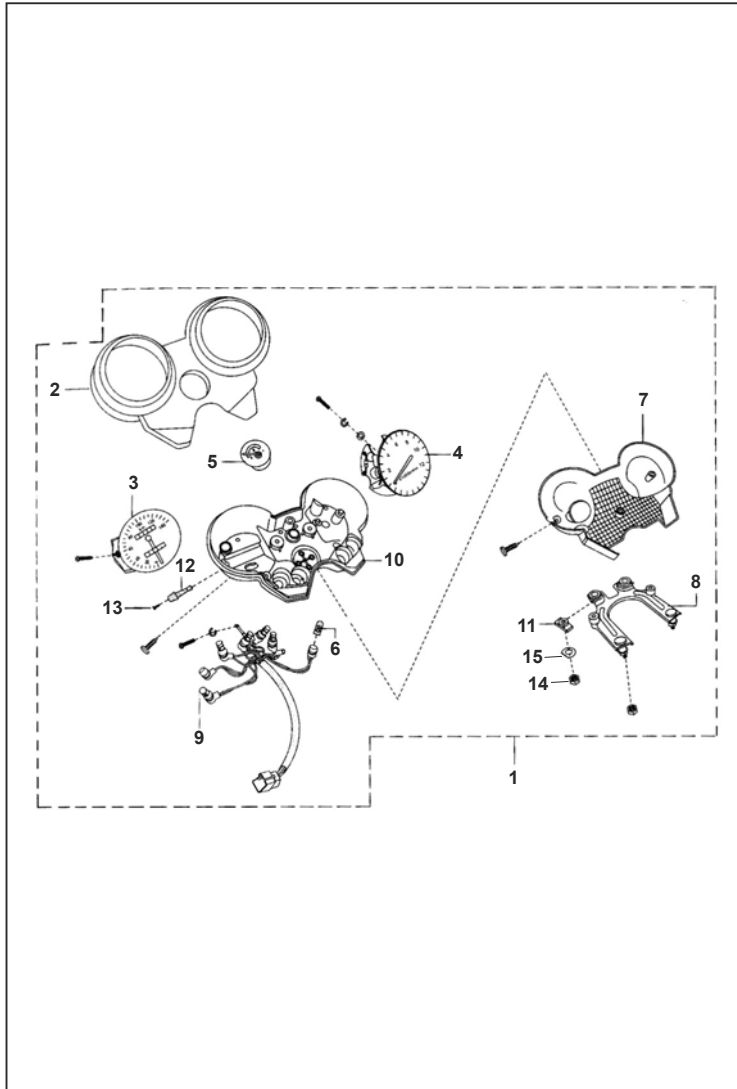


FIG. No.	PARTE No.	DESCRIPCIÓN	180 UG	180 V2009	PULSAR II	BLACK	TEC	DTS-i	CLÁSICA	OBSERVACIONES
1	52DH0295	Velocímetro (Completo)				1	1			
	DJ191019							1	1	
2	DH191049	Cubierta Superior Velocímetro				1	1			
	DH191025							1	1	
3	DH191052	Velocímetro (Solo)				1	1			
	DJ191018							1	1	
4	DJ191017	Tacómetro (Solo)				1	1	1	1	
5	DH191028	Medidor Gasolina				1	1	1	1	
6	DH191029	Bombillo 12V. 1.4W				4	4	4	4	
7	DH191051	Cubierta Inferior Velocímetro				1	1			
	DH191030							1	1	
8	DJ191051	Soporte Velocímetro				1	1			
	DH191031							1	1	
9	DH191037	Bombillo 12V. 3W				3	3	3	3	
10	DH191050	Cubierta Interior Velocímetro				1	1			
	DH191031							1	1	
11	DD191031	Antivibrante Velocímetro				1	1	1	1	
12	DD191133	Perilla Velocímetro				1	1	1	1	
13	DG191098	Tornillo				1	1	1	1	
14	39079815	Tuerca de 6 mm.				1	1	1	1	
15	39071111	Arandela de 6 mm				1	1	1	1	

FIGURA No. 49 : CABLES

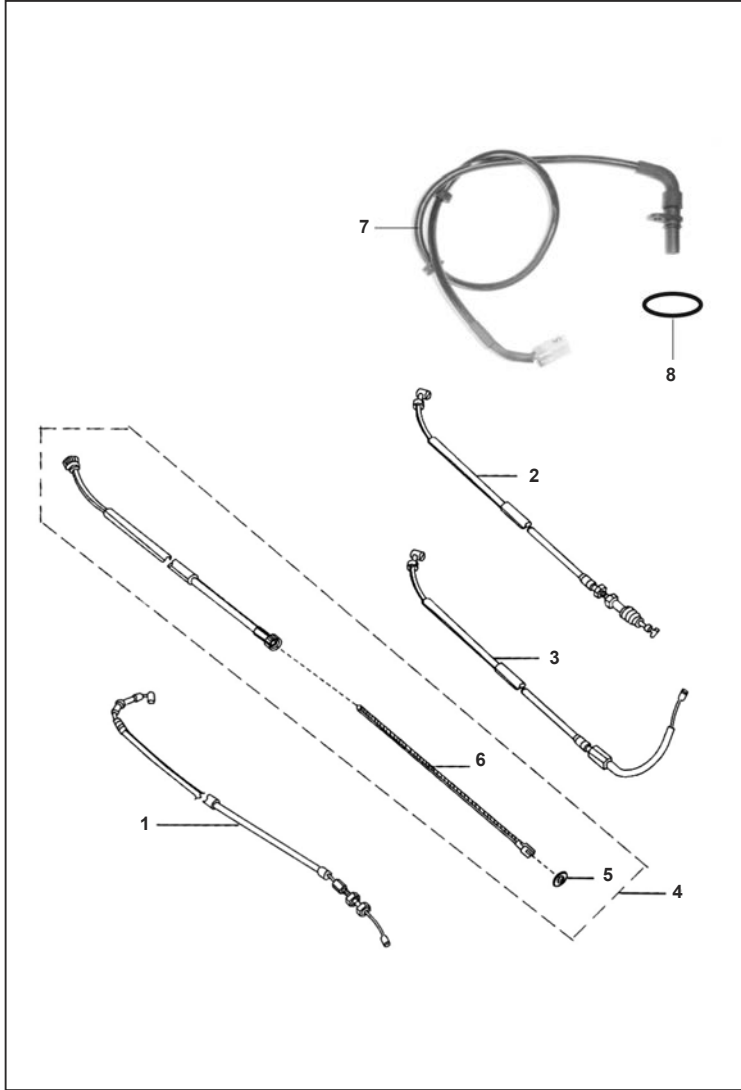


FIG. No.	PARTE No.	DESCRIPCIÓN	180 UG	180 V2009	PULSAR II	BLACK	TEC	DTS-i	CLÁSICA	OBSERVACIONES
1	DJ191061	Cable Acelerador	1	1	1					
	DJ191014					1	1	1		
	DJ191008								1	
2	DK191011	Cable Clutch	1							
	DJ191015			1	1	1	1	1		
	DJ191001								1	
3	DJ191012	Cable Choke				1	1	1		
	DJ191002								1	
4	DJ191048	Cable Velocímetro (Completo)				1	1			
	DJ191005							1	1	
5	30191067	Reten Cable Velocímetro				1	1	1	1	
6	DD191050	Cable Velocímetro (Solo)				1	1			
	DD191010							1	1	
7	JC201048	Sensor Cable de Velocidad	1							
8	59210019	Anillo Retenedor	1							

FIGURA No. 50 : GUARDACADENA

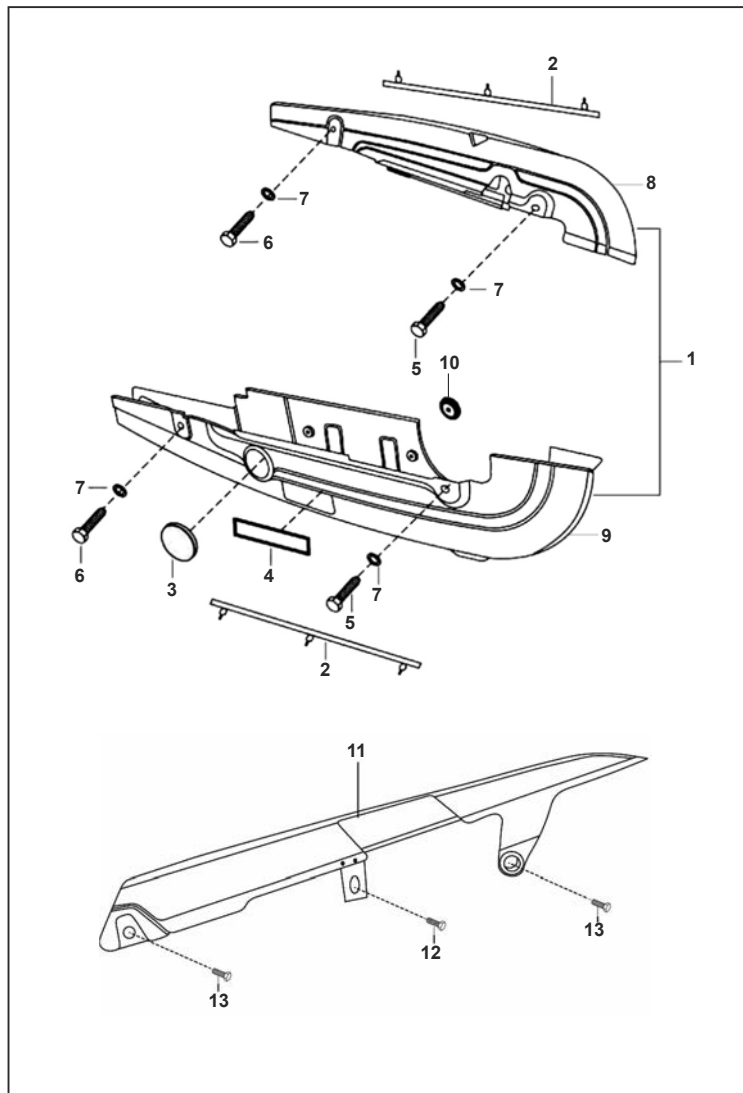


FIG. No.	PARTE No.	DESCRIPCIÓN	180 UG	180 V2009	PULSAR II	BLACK	TEC	DTS-i	CLÁSICA	OBSERVACIONES
1	52DJ0166	Guardacadenas Negro 4 Huecos	1	1						
	52DJ0139	Guardacadenas Negro 6 Huecos				1				Ref. Pag. N° 91
	36DH1602	Guardacadenas Gris					1			Ref. Pag. N° 88
2	DH161284	Antivibrante	2	2						
	DS161164					2	2			
3	15161069	Tapón Guardacadena	1	1	1	1	1	1	1	
4	DH161073	Calcomanía Precaución	1	1	1	1	1	1	1	
5	39089704	Tornillo Hexágono 6x10	2	2	2	2	2	2	2	
6	39247504	Tornillo	2	2	2	2				
7	39071111	Arandela de 6 mm.	4	4	4	4	4	4	4	
8	DJ161230	Guardacadena Superior	1	1						
	DJ161056							1		
	DH161071								1	
9	DJ161231	Guardacadena Inferior	1	1						
	DJ161059							1		
	DH161072								1	
10	28161147	Antivibrante						4	4	
11	DK161142	Guardacadena	1							
12	DH161283	Tornillo Guardacadena	1							
13	39168004	Tornillos	2							

FIGURA No. 51 : FAROLA

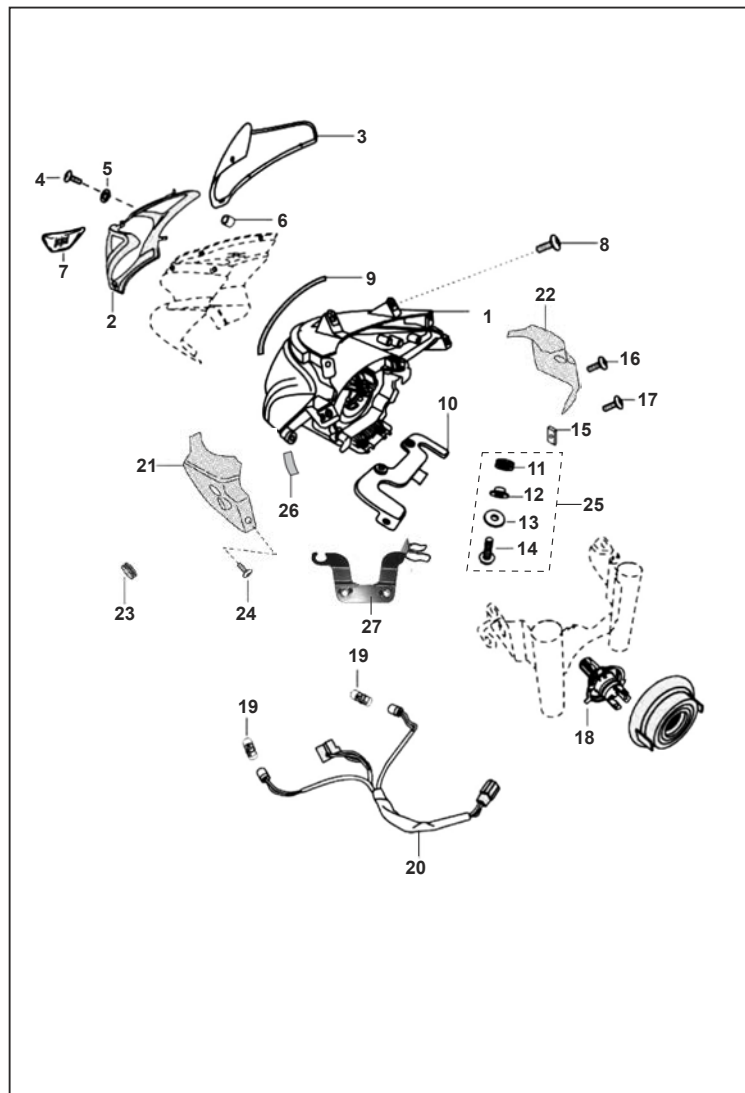


FIG. No.	PARTE No.	DESCRIPCIÓN	180 UG	180 V2009	PULSAR II	BLACK	TEC	DTS-i	CLÁSICA	OBSERVACIONES
1	DJ201132	Farola Completa	1	1	1					
	DJ201104					1	1	1		Sin Bombillo
2	DJ181120	Cubierta Farola	1	1	1					
3	DJ181033	Visera Carenaje	1	1	1	1	1	1		
4	DF181098	Tornillo Visera	4	4	4	4	4	4		
5	39214124	Arandela	4	4	4	4	4	4		
6	DL181010	Tuerca	4	4	4	4	4	4		
7	DJ181037	Calcomanía Carenaje	1	1	1	1	1	1		
8	39190701	Tornillo	2	2	2					
	39177802					2	2	2		
9	DJ181069	Empaque Visera	1	1	1	1	1	1		
10	DH181052	Platina Soporte Carenaje	1	1	1					
	DJ181026					1	1	1		
11	DJ181029	Buje Soporte Carenaje	6	6	6	6	6	6		
12	DJ181064	Antivibrante	6	6	6	6	6	6		
13	39021111	Arandela de 6 mm.	4	4	4	4	4	4		
14	39155304	Tornillo	4	4	4	4	4	4		
15	DJ181065	Tuerca			4	4	4	4		
	DJ161229		4							
16	39071601	Tornillo Superior Carenaje Farola	2	2	2					
17	39152401	Tornillo Inferior Carenaje Farola	2	2	2					
18	CL201023	Bombillo Farola 12V.35/35W	1	1	1	1	1	1		
19	DJ201072	Bombillo 12V.10W	2	2	2	2	2	2		
20	DS201039	Instalación Farola	1	1	1	1	1	1		Alt. DJ201230
21	DJ181034	Soporte Izquierdo Carenaje				1	1	1		
22	DJ181035	Soporte Derecho Carenaje				1	1	1		
23	DJ181036	Antivibrante				1	1	1		
24	39070501	Tornillo				2	2	2		
25	36DK0021	Kit Tornillos Soporte Farola	1	1	1	1	1	1		Ref. Pag. N° 90
26	DK161220	Antivibrante	4							
27	030622/00	Guía Cables Delanteros	1	1	1	1	1	1		

FIGURA No. 51A : FAROLA PULSAR 180 CLASICA

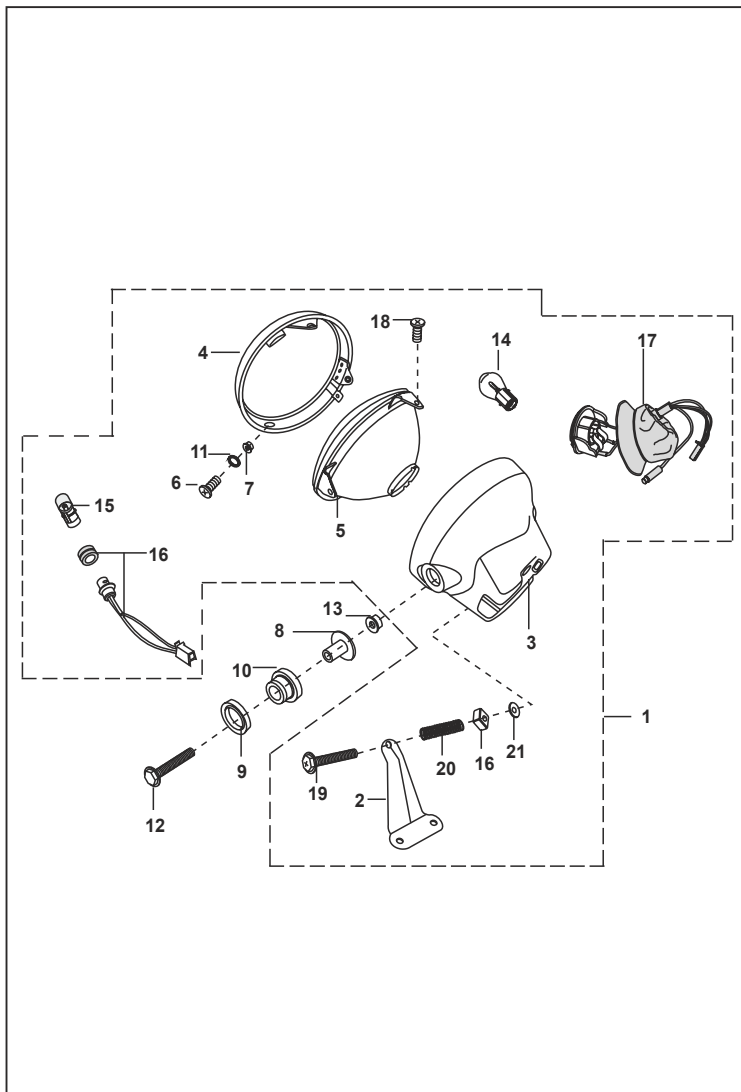


FIG. No.	PORTE No.	DESCRIPCIÓN	180 UG	180 V2009	PULSAR II	BLACK	TEC	DTS-i	CLASICA	OBSERVACIONES
1	DJ201037	Farola Completa							1	
2	DH201002	Soporte Farola							1	
3	DH201003	Cuenca Farola							1	
4	DJ201046	Aro Farola							1	
5	DJ201051	Unidad de Farola							1	
6	DD201006	Tornillo Farola							2	
7	DD201007	Buje Cuenca Farola							2	
8	DD201008	Buje Farola							2	
9	DD201010	Antivibrante							2	
10	DD201009	Antivibrante							2	
11	39168412	Tuerca Farola							2	
12	39168304	Tornillo Farola							2	
13	39069415	Tuerca 6 mm.							2	
14	20201024	Bombillo Farola 12V.35/35							1	
15	DH191037	Bombillo 12V. 3W							1	
16	DD201048	Tuerca Cuenca Farola							1	
17	DF201058	Soquete Bombillo Farola							1	
18	DD201040	Tornillo Farola							3	
19	DD201045	Tornillo Cuenca Farola							1	
20	DD201046	Resorte Farola							1	
21	DD201047	Arandela Farola							1	

FIGURA No. 52 : DIRECCIONALES

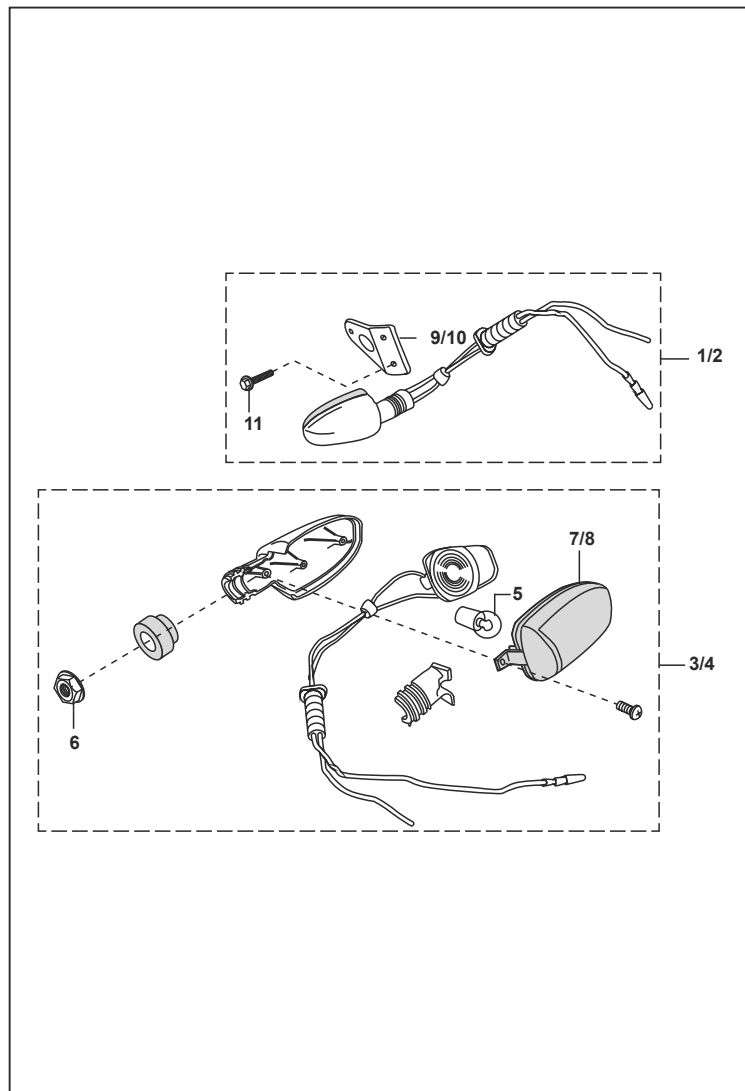


FIG. No.	PARTE No.	DESCRIPCIÓN	180 UG	180 V2009	PULSAR II	BLACK	TEC	DTS-i	CLÁSICA	OBSERVACIONES
1	DJ201208	Direccional Delantera Izquierda	1							
	DJ201148			1	1					
	DJ201115					1	1	1		
	DJ201082					1	1	1		
	DJ201058								1	
2	DJ201209	Direccional Delantera Derecha	1							
	DJ201149			1	1					
	DJ201116					1	1	1		
	DJ201083					1	1	1		
	DJ201059								1	
3	DJ201206	Direccional Trasera Izquierda	1							
	DJ201146			1	1					
	DJ201113					1	1	1		
	DJ201084					1	1	1		
	DJ201040								1	
4	DJ201207	Direccional Trasera Derecha	1							
	DJ201147			1	1					
	DJ201114					1	1	1		
	DJ201085					1	1	1		
	DJ201041								1	
5	GH201012	Bombillo Direccional	4	4	4					
	06201083					4	4	4	4	
6	39197015	Tuerca	4	4	4	4	4	4	4	
7	DJ201049	Vidrio Direccional Izquierdo				2	2	2	2	
8	DJ201050	Vidrio Direccional Derecho				2	2	2	2	
9	DH181041	Soporte Direccional Izquierda							1	
10	DH181042	Soporte Direccional Derecha							1	
11	39250304	Tornillo							4	

FIGURA No. 53 : STOP / PORTA PLACA (1/2)

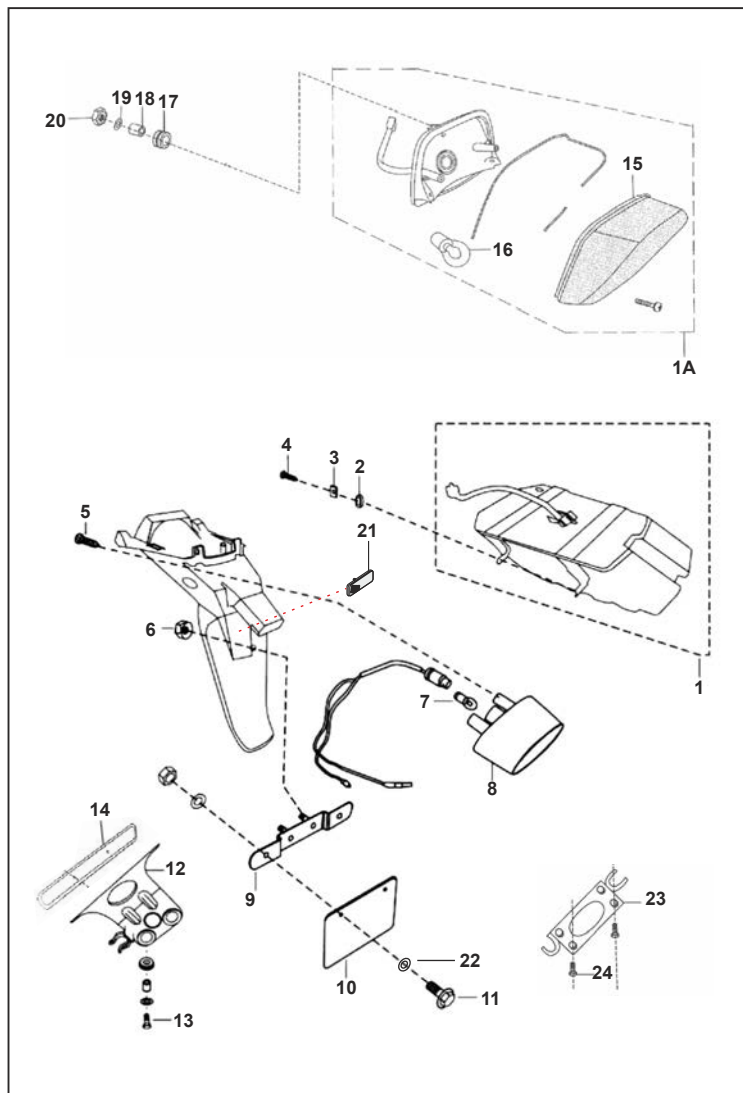


FIG. No.	PARTE No.	DESCRIPCIÓN	180 UG	180 V2009	PULSAR II	BLACK	TEC	DTS-i	CLÁSICA	OBSERVACIONES
1	DK201003	Stop Completo	1	1	1					
1A	DJ201061					1	1	1		
	DH201006								1	
2	DH161293	Antivibrante	2	2	2					
3	DK161153	Tuerca	4	4	4					
4	59010013	Tornillo	4							
	39259201			4	4					
5	39190701	Tornillo	2							
	39070501			2	2	2	2	2		
6	39197215	Tuerca	2	2	2	2	2	2		
7	30201029	Bombillo Luz Placa	1	1	1					
8	JW401011	Luz Placa	1							
	DK201024			1	1					
	DJ201056					1	1	1		
9	DJ161072	Soporte Porta Placa	1	1	1	1	1	1		
	DH161113								1	
10	DP161145	Porta Placa	1	1	1	1	1	1		
	DP-1611-45/00		1	1	1	1	1	1		
	CF161110								1	
11	39168004	Tornillos	2	2	2	2	2	2		
	39007104								2	
12	JC181025	Soporte Porta Placa	1							
	DH161292			1	1					
	DJ181111					1	1			
	DJ181024							1		
13	39194304	Tornillo	2							
	39177304			2	2	2	2	2		
	39155304								2	

FIGURA No. 53 : STOP / PORTA PLACA (2/2)

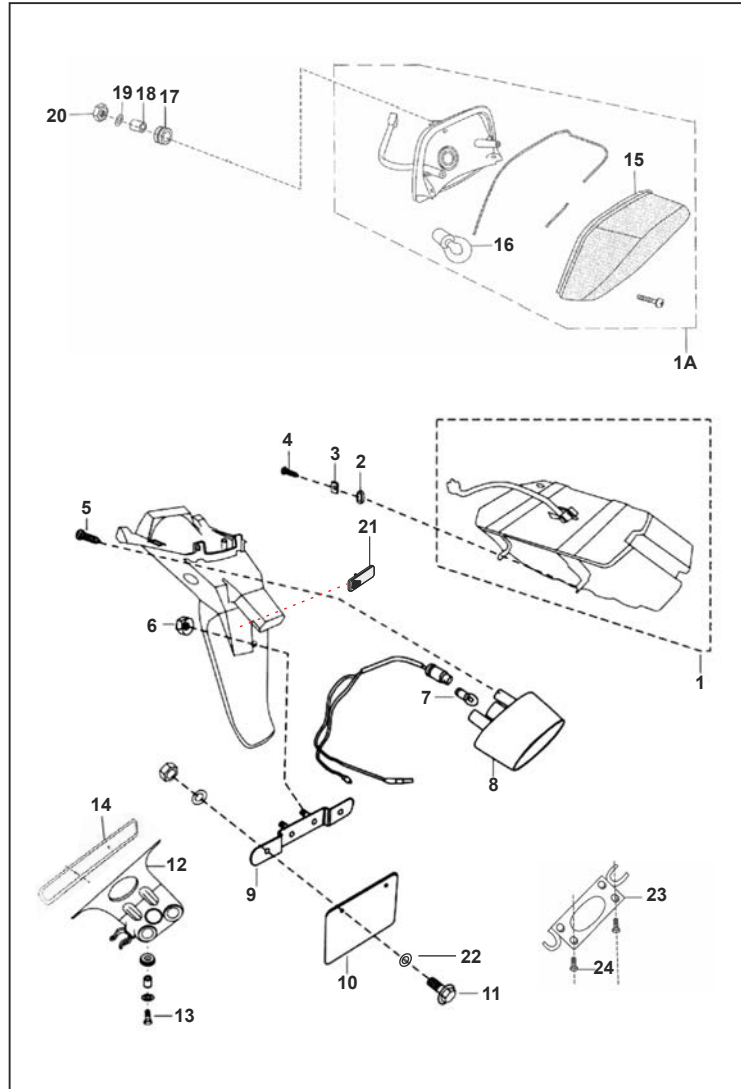


FIG. No.	PARTE No.	DESCRIPCIÓN	180 UG	180 V2009	PULSAR II	BLACK	TEC	DTS-i	CLÁSICA	OBSERVACIONES
14	DP161144	Platina Porta Placa Delantera	1	1	1	1	1	1	1	
15	DJ201074	Vidrio Stop				1	1	1	1	
16	20201029	Bombillo Stop				1	1	1	1	
17	DD201111	Antivibrante				3	3	3	3	
18	31201001	Buje Soporte Stop				3	3	3	3	
19	39021111	Arandela de 6 mm				3	3	3	3	
20	39212415	Tuerca				3	3	3	3	
21	DD201002	Reflector							1	
22	01110609	Arandela							1	
23	JC181025	Platina	1							
24	39106204	Tornillo	2							

FIGURA No. 54 : EQUIPO ELÉCTRICO (1/2)

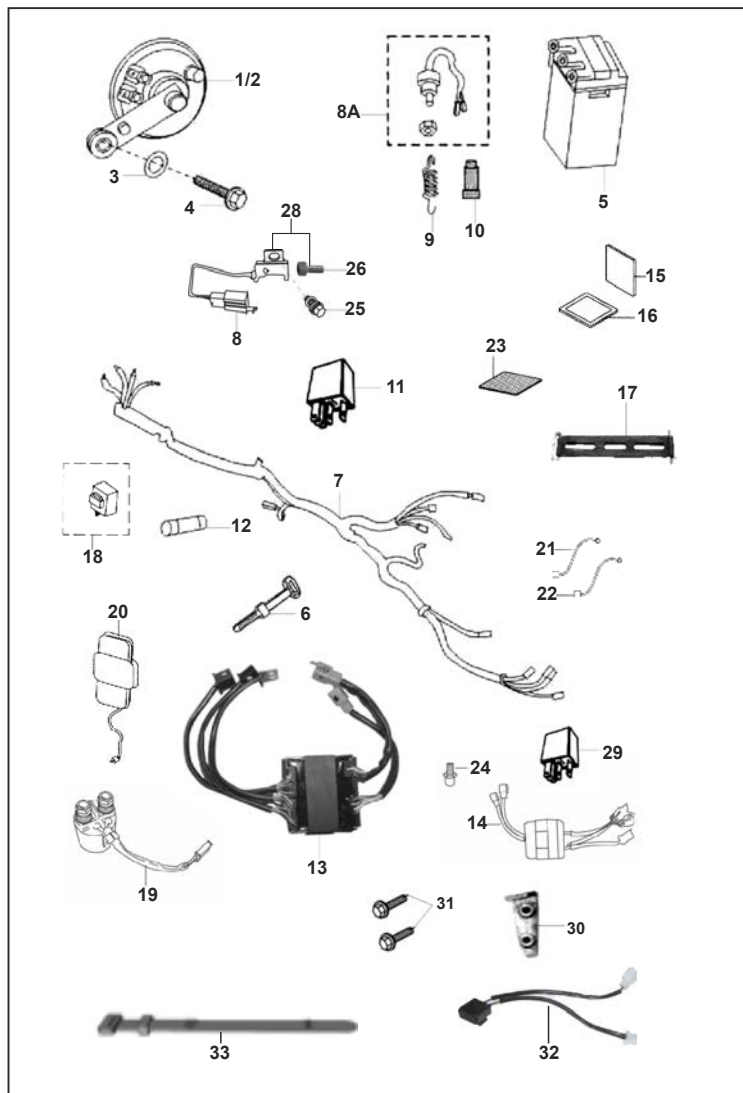


FIG. No.	PARTE No.	DESCRIPCIÓN	180 UG	180 V2009	PULSAR II	BLACK	TEC	DTS-i	CLÁSICA	OBSERVACIONES
1	DK201037	Pito Izquierdo	1	1	1	1	1	1	1	
2	DK201038	Pito Derecho	1	1	1	1	1	1	1	
3	39150711	Arandela	1	1	1	1	1	1	1	
4	39195604	Tornillo	1	1	1	1	1	1	1	
5	DJ201126	Batería 12v-9A	1	1	1					
	DJ201036					1	1	1	1	
	06-2012-51/00					1	1	1	1	
6	DJ161247	Banda Batería	1	1	1					
	30201064	Instalación Eléctrica				1	1	1	1	
7	DJ201205		1							
	DJ201250		1							Para motos sin BCU
	DJ201127			1	1					
	DJ201153		1	1	1					desde Feb-08
	DJ201111					1				
	DJ201107					1	1			
	DJ201103						1			
	DJ201060							1		
	DJ201089							1		
	DJ201013								1	
8	JC201005	Swiche Stop	1							
8A	31201079			1	1	1	1	1	1	
9	DK191014	Resorte Switch Stop	1							
	DH191012			1	1	1	1	1	1	
10	DH201019	Antivibrante Resorte		1	1	1	1	1	1	
11	AL201012	Relay Motor Arranque	1							Marca DEN
	DK201016			1	1					
	DJ201028					1	1	1	1	
12	30201085	Fusible 15a	1	1	1					
13	DJ201141	Unidad De Control Electrónico	1	1	1					
14	JC201016	Unidad De Control Electrónico (BCU)	1							
15	DJ161007	Antivibrante Batería				2	2	2	2	

FIGURA No. 54 : EQUIPO ELÉCTRICO (2/2)

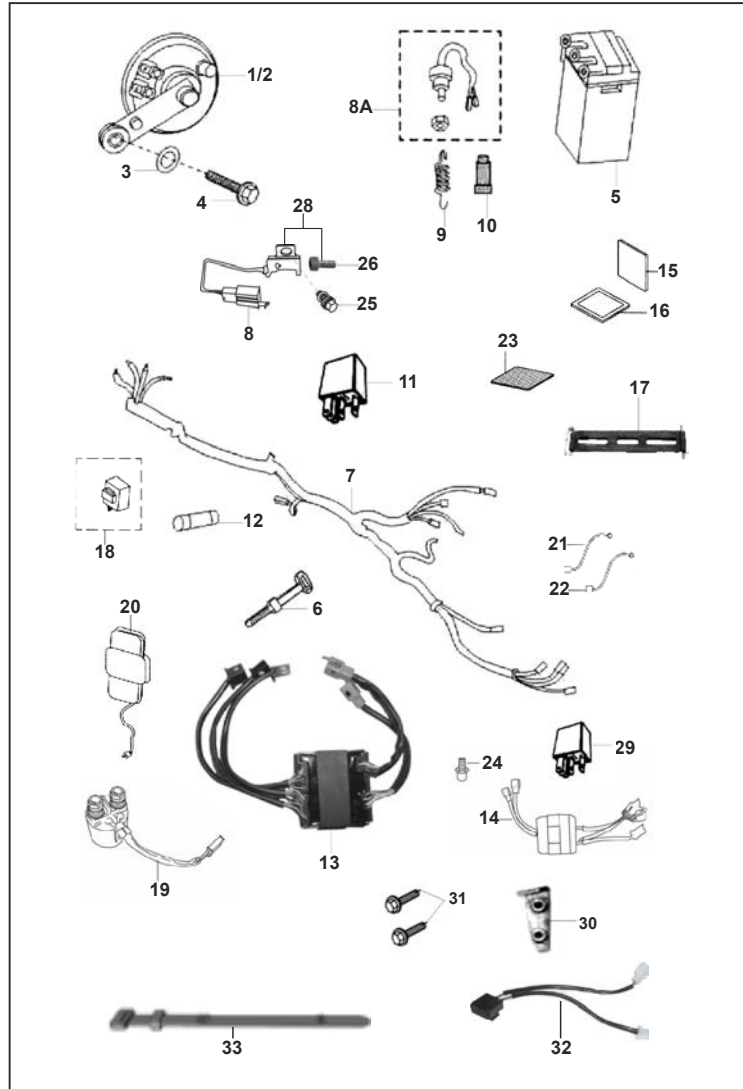


FIG. No.	PARTE No.	DESCRIPCIÓN	180 UG	180 V2009	PULSAR II	BLACK	TEC	DTS-i	CLÁSICA	OBSERVACIONES
16	DJ161008	Antivibrante Batería				1	1	1	1	
17	DH161119	Banda Batería				1	1	1	1	
	30191048	Banda de Amarre Cables	1	1	1					
18	DS201025	Flascher Direccionales	1			1				
	29201025					1	1			
	29201066							1		
	31201003								1	
19	DJ201019	Relay Luces				1	1	1	1	
	DK201078		1							
20	30201104	Caja Fusibles	1	1	1	1	1	1	1	
21	DJ201020	Cable Batería	1	1	1	1	1	1	1	
22	DJ201140	Cable Batería	1							
	DJ201021					1	1	1	1	
23	DJ161006	Antivibrante Batería						1	1	
24	39168004	Tornillo	1							
25	39106204	Tornillo	1							
26	JC201006	Iman Switch Stop	1							
27	JC201027	Cable Union Starter-relay	1							No Ilustrado
28	JC201004	Kit Sensor Stop	1							
29	DT402006	Unidad Control de Luces	1							Desde Ene/14
30	DJ161327	Platina Unidad Contro de Luces	1							
31	KADF0610	Tornillo	1							
32	DJ201252	Swiche Stop	1							
33	JD402217	Abrazadera	1							

FIGURA No. 55 : ACCESORIOS / KIT HERRAMIENTA

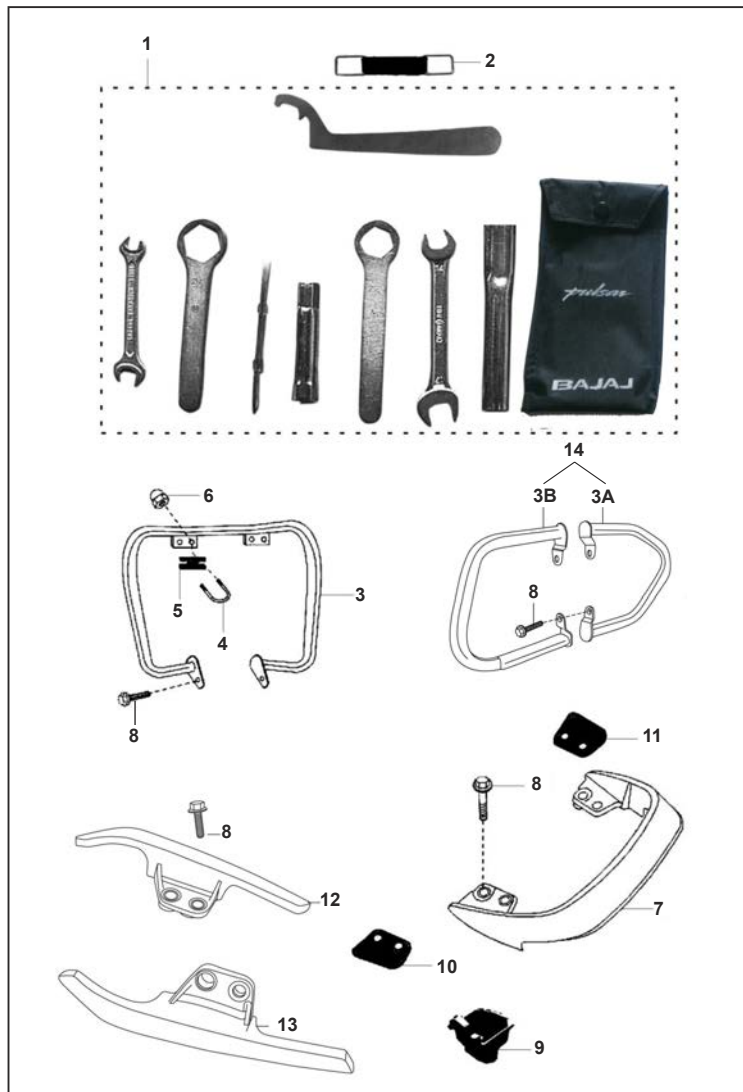


FIG. No.	PARTE No.	DESCRIPCIÓN	180 UG	180 V2009	PULSAR II	BLACK	TEC	DTS-i	CLÁSICA	OBSERVACIONES
1	DH221004	Estuche Herramienta	1	1	1	1	1	1	1	
2	DH211005	Correa Herramienta	2	2	2	2	2	2	2	
3	DJ161226	Defensa Delantera		1	1	1				Negra
	DJ-1612-26/00			1	1	1				Negra
	52DJ0133						1			Cromada
	DH161075							1	1	Cromada
3A	DK221025	Defensa Delantera Izquierda	1							Negra
3B	DK221026	Defensa Delantera Derecha	1							Negra
4	DH161137	Abrazadera Defensa		2	2	2	2	2	2	
5	DH161139	Antivibrante		2	2	2	2	2	2	
6	39227515	Tuerca		4	4	4	4	4		
	39170415								4	
7	DJ161258	Agarradera Pasajero		1	1					
	DH161047					1	1	1	1	
8	39231004	Tornillo	6	6	6	6	6	6	6	
9	DH161199	Antivibrante		1	1	1	1	1	1	
10	DJ161079	Empaque Derecho	1	1	1	1	1			
11	DJ161080	Empaque Izquierdo	1	1	1	1	1			
12	DK161147	Agarradera Izquierda	1							
13	DK161148	Agarradera Derecha	1							
14	36DK0033	Kit Defensa Delantera	1							
15	DH161137/00	Kit Abrazadera Defensa		1	1	1	1	1	1	

NOTAS IMPORTANTES

Pag. N°.	Item N°.	Referencia Anterior	Descripción	Cant.	Observaciones	Fecha
8	14	DK101106	Piñón de 4a.	1	El Piñón nuevo (DK101718) es intercambiable siempre y cuando se cambie también el piñón de primera (DK101717)	01-Ene-12
				1		
8	17	DK101118	Piñón de 1a.	1	El Piñón nuevo (DK101717) es intercambiable siempre y cuando se cambie también el piñón de cuarta (DK101718)	01-Ene-12
				1		
8	18	DK101633	Piñón de 5a.	1	El Piñón nuevo (DK101720) es intercambiable siempre y cuando se cambie también el piñón de segunda (DK101719)	01-Ene-12
				1		
8	20	DH101333	Piñón de 2a.	1	El Piñón nuevo (DK101719) es intercambiable siempre y cuando se cambie también el piñón de quinta (DK101720)	01-Ene-12
				1		

LISTA DE KITS

Item	Referencia	Descripción	Contenido del Kit		
			Referencia	Descripción	Cant.
1	36DH1003	Kit Guías Cadenilla	DH101017	Guía Cadenilla del Tensor	1
			DH101010	Guía Cadenilla Opuesta Al Tensor	1
2	36DH1004	Kit Antivibrantes Carcasa	DH101284	Antivibrante A	1
			DH101285	Antivibrante B	1
			DH101286	Antivibrante C	1
			DH101287	Antivibrante D	1
3	36DH1005	Kit Arandelas Carcasa	DH101288	Arandela A	1
			DH101289	Arandela B	1
			DH101290	Arandela C	1
			DH101291	Arandela D	1
4	36DH1006	Kit Antivibrantes Tapa Volante	DH101282	Antivibrante Tapa Volante	1
			DH101292	Antivibrante "A" Izquierdo	1
			DH101294	Antivibrante "B" Izquierdo	1
5	36DH1007	Kit Arandelas Tapa Volante	DH101283	Platina Tapa Magneto	1
			DH101293	Platina Tapa Cadena	1
6	36DH1008	Moñón del Crank	DH101185	Resorte Moñón Crank	1
			DH101068	Balin Moñón Crank	1
			DH101131	Moñón Crank	1
			DH101320	Tornillo	1
7	36DH1202	Diafragma Carburador	DH121045	Cortina y Aguja	1
			DH121046	Resorte Diafragma	1
			DH121048	Diafragma	1
8	36DH1204	Kit Boquerel Carburador	DH121110	Boquerel de Alta	1
			DH121061	Asiento Aguja	1
			DH121111	Boquerel de Baja	1
9	36DH1601	Kit Antivibrantes	DH161158	Antivibrante Tapa Lateral	4
			DH161133	Antivibrante Tapa Lateral	2
10	36DH1602	Kit Guardacadenas	DH161259	Guardacadena Superior	1
			DH161262	Guardacadena Inferior	1
11	36DH1902	Pin y Anillo Retén Bomba Freno	DE191036	Guardapolvo	1
			DE191037	Anillo Retenedor	1
			DE191038	Pin de Seguridad	1

LISTA DE KITS

Item	Referencia	Descripción	Contenido del Kit		
			Referencia	Descripción	Cant.
12	36DH2101	Kit Antivibrantes Sillín	31211004	Antivibrante	6
			DH211007	Antivibrante	3
13	36DH4010	Kit Tornillo Caja Filtro Aire	DH121020	Platina Caja Filtro Aire	1
			01110609	Arandela Plana 5 mm.	1
			39178001	Tornillo	1
			39177304	Tornillo	4
			31121043	Buje Caja Filtro Aire	3
			39071111	Arandela de 6 mm.	3
14	36DH4011	Kit Tornillos Platina Silenciador	DH101301	Arandela	2
			DH101395	Buje	2
			DH101481	Antivibrante Silenciador	1
15	36DH4019	Kit Filtro Centrifugo	39220011	Arandela Piñón Primario	1
			DH101234	Junta Tapa Filtro Aceite	1
			DH101640	Tornillo Estrella	1
			DH101066	Unión Conducto Aceite	1
			DH101067	Resorte Filtro Aceite	1
			39219908	Pin Pasador	1
16	36DJ1003	Kit Reparacion Valvulas	DS101083	Retenedor de Válvula	2
			DS101110	Resorte Válvula Interno	2
			DS101111	Resorte Válvula Externo	2
			DH101026	Arandela Resorte Valvula	2
17	36DJ1004	Kit Valvulas	DJ101124	Válvula Admisión	1
			DJ101125	Válvula Escape	1
18	36DJ1406	Kit Calcomanías Pulsar 180	DJ141032	Calcomanía "Pulsar" Izquierda	1
			DJ141033	Calcomanía "Pulsar" Derecha	1
			DJ161193	Calcomanía "180 DTSI"	2
19	36DJ1502	Kit Sprocket y Cadena Trasero	DJ151061	Sprocket	1
			DH151051	Cadena 124 L	1

LISTA DE KITS

Item	Referencia	Descripción	Contenido del Kit		
			Referencia	Descripción	Cant.
20	36DK0009	Kit Tornillos Silenciador	39185004	Tornillo	1
			39242511	Arandela	1
			DD161071	Tuerca 10 mm.	1
			DH161155	Antivibrante	1
			DH161157	Buje Silenciador	1
21	36DK0011	Tornillos Soporte Motor	39231204	Tornillo	4
			39197015	Tuerca	8
			39241304	Tornillo	1
			DH161245	Tuerca	3
22	36DK0012	Kit Bujes Amortiguador Trasero	39071411	Arandela de 12 mm.	8
			39071215	Tuerca 12 mm.	2
			39073712	Arandela	2
23	36DK0013	Kit Pines Taco Reposapie	DJ161186	Arandela	2
			DH161061	Pin Pasador	2
			30141031	Anillo Retén	2
			39104011	Arandela Plana	2
			39078408	Pin Pasador	2
25	36DK0021	Kit Bujes Soporte Carenaje	DJ181029	Buje Carenaje	1
			DJ181064	Antivibrante	1
			39021111	Arandela	1
			39155304	Tornillo	1
27	36DK0036	Kit Sprocket y Cadena	DJ151110	Sprocket 39T	1
			DK151010	Cadena 520x104l (de O'ring)	1
			DV101048	Piñón Salida 14T	1
28	36DK0038	Kit Corona y Piñón Primario	DH101628	Piñón Primario	1
			DK101561	Corona Clutch	1
29	36DK0039	Kit Guías Cadenilla	DH101017	Guía Cadenilla	1
			DK101059	Guía Cadenilla	1

LISTA DE KITS

Item	Referencia	Descripción	Contenido del Kit		
			Referencia	Descripción	Cant.
28	36DS1001	Kit Anillos Reten Culata	39239121	Anillo Retenedor	2
			39128321	Anillo Retenedor	2
29	36DS1002	Kit Valvulas	DS101023	Valvula de Admisión	1
			DS101024	Valvula de Escape	1
30	36DS1802	Kit Cunas Chasis	DH181025	Cuna Chasis	1
			DH181026	Cuna Dirección	1
			DH181024	Cuna Superior	1
31	36DU1901	Soporte Leva Clutch	30191024	Tornillo Ajuste Comando	1
			30191017	Arandela Comando Izquierdo	1
			39021911	Arandela 6 mm.	1
			39072504	Tornillo Comando Izquierdo	1
32	36DV0003	Kit Cunas Chasis (Por 3)	DG181045	Cuna Chasis	1
			DG181047	Cuna Espiga Dirección	1
			DG181046	Cuna Superior	1
33	36JC0006	Kit Tornillos Varilla Freno	30191038	Pin	1
			39019811	Arandela 6 mm.	1
			39080808	Pin	1
			JC191008	Resorte	1
			JC191006	Pin	1
34	36JC0007	Kit Leva Freno Trasero	JC191007	Tuerca Ajuste	1
			01170122	Empaque	1
			JC151006	Arandela	1
			JC191007	Leva Freno	1
			39244704	Tornillo 6x30	1
35	DK101326	Kit Resortes Válvula	39079815	Tuerca de 6 mm.	1
			DK101247	Arandela Resorte Válvula	2
			DK101108	Resorte Interno Válvula	2
			DK101110	Resorte Externo Válvula	2
36	52DJ0139	Kit Guardacadenas	DK101246	Arandela Resorte Válvula	2
			DJ161222	Guardacadena Superior	1
			DJ161223	Guardacadena Inferior	1

ÍNDICE DE REFERENCIAS

PARTE No.	FIG. No.	PAG. No.
01110609	3	25
01110609	13	89
01170122	34	91
020211/00	18	69
030622/00	27	79
04047/00	18	72
06-2012-51/00	5	83
101-020	2	70
101-021	3	70
101-104	4	67
11036-1042/00	4	28
1110609	22	83
112-003	6	70
112-004	7	70
112-006	9	70
112-007	10	70
12551017/00	8	63
15161069	3	78
15191026	13	54
16151066	7	46
20201024	14	80
20201029	16	83
22150451	15	40
28101174	14	15
28161147	10	78
29201025	18	85
29201066	18	85
30101025	6	26
30101061	21	10
30101142	3	16
30101192	16	52
30141014	4	73

PARTE No.	FIG. No.	PAG. No.
30141015	13	73
30141028	10	73
30141031	8	40
30141031	23	90
30141032	11	73
30141036	16	73
30141039	6	73
30141048	19	73
30141049	20	73
30141052	17	73
30151008	6	51
30151012	7	51
30151033	4	47
30151038	8	51
30151041	23	48
30151042	29	48
30151046	14	47
30151063	31	53
30151069	14	51
30151075	4	51
30151076	5	51
30151081	20	52
30151082	18	52
30151095	5	55
30151095	17	54
30151105	13	51
30151118	25	48
30151119	24	48
30161157	2	43
30171023	14	37
30171024	15	38
30181011	3	36

PARTE No.	FIG. No.	PAG. No.
30181023	2	60
30181025	7	60
30181026	6	60
30181028	18	61
30181029	17	61
30181044	15	61
30181053	8	60
30191017	12	56
30191024	11	56
30191024	31	91
30191035	12	54
30191036	14	54
30191038	9	54
30191038	33	91
30191048	12	44
30191048	17	85
30191048	23	57
30191067	5	77
30201029	7	82
30201064	6	83
30201064	12	44
30201064	22	31
30201085	12	85
30201104	20	85
31101108	5	12
31101173	13	7
31121006	13	6
31121014	11	25
31121043	8	25
31121043	13	89
31161018	11	74
31201001	18	83

PARTE No.	FIG. No.	PAG. No.
31201003	18	85
31201079	8A	83
31201081	17	15
31211004	12	89
35161067	10	36
35171033	6	37
36314002	6	36
36DH1003	1	88
36DH1003	5	4
36DH1004	2	88
36DH1004	19	17
36DH1005	3	88
36DH1005	23	17
36DH1006	4	88
36DH1006	9	18
36DH1007	5	88
36DH1007	12	18
36DH1008	3	22
36DH1008	6	88
36DH1202	2	23
36DH1202	7	88
36DH1204	8	23
36DH1204	8	88
36DH1205	3	23
36DH1601	1	74
36DH1601	9	88
36DH1602	1	78
36DH1602	10	88
36DH1902	11	88
36DH1902	15	49
36DH2101	4	28
36DH2101	12	89

PARTE No.	FIG. No.	PAG. No.
36DH4007	19	33
36DH4010	13	89
36DH4010	15	25
36DH4011	14	89
36DH4011	19	27
36DH4015	8	55
36DH4019	15	89
36DH4019	19	7
36DH4021	3	2
36DH4026	7	19
36DH4028	21	33
36DH4034	1	71
36DH4035	4	72
36DH4037	1	71
36DH4038	4	72
36DJ1001	2	19
36DJ1003	6	3
36DJ1003	16	89
36DJ1004	7	3
36DJ1004	17	89
36DJ1406	8	63
36DJ1406	18	89
36DJ1502	19	52
36DJ1502	19	89
36DJ4005	19	52
36DJ4023	10	72
36DJ4024	10	72
36DJ4026	1	16
36DJ4030	21	24
36DJ4030	33	59
36DK0005	6	3
36DK0006	8	63

ÍNDICE DE REFERENCIAS

PARTE No.	FIG. No.	PAG. No.
36DK0009	18	27
36DK0009	20	90
36DK0011	21	90
36DK0011	24	35
36DK0012	21	38
36DK0012	22	90
36DK0013	11	39
36DK0013	17	40
36DK0013	23	90
36DK0015	14	25
36DK0021	24	90
36DK0021	25	79
36DK0033	14	86
36DK0036	19	52
36DK0036	25	90
36DK0038	2	19
36DK0038	26	90
36DK0039	5	4
36DK0039	27	90
36DK0077	14	33
36DK0084	7	72
36DK0088	7	72
36DS1001	12	2
36DS1001	28	91
36DS1001	3	1
36DS1002	7	3
36DS1002	29	91
36DS1802	5	36
36DS1802	30	91
36DU1901	12	58
36DU1901	31	91
36DV0003	5	36

PARTE No.	FIG. No.	PAG. No.
36DV0003	32	91
36JC0006	4	55
36JC0006	33	91
36JC0007	33	53
36JC0007	34	91
39007104	11	82
39019811	10	54
39019811	13	56
39020111	21	54
39021111	13	79
39021111	19	83
39021111	23	42
39021111	24	90
39021911	31	91
39024211	16	42
39026212	18	44
39028715	1	36
39029215	12	40
39029215	17	38
39032615	15	41
39037511	13	36
39042215	10	43
39045411	11	37
39055302	10	37
39069415	13	80
39069415	19	54
39069415	22	52
39070501	5	82
39070501	24	79
39071111	7	41
39071111	7	78
39071111	9	25

PARTE No.	FIG. No.	PAG. No.
39071111	13	89
39071111	15	76
39071111	16	38
39071215	19	38
39071215	22	90
39071411	2	37
39071411	22	90
39071601	16	79
39072211	32	53
39072504	14	56
39073712	20	38
39073712	22	90
39073817	18	22
39074011	8	73
39074011	18	38
39074601	7	30
39074701	10	25
39075201	6	14
39076101	4	30
39078111	9	47
39078408	10	40
39078408	23	90
39078615	8	47
39078708	1	47
39078708	3	43
39078912	18	54
39078912	23	61
39079415	19	54
39079415	22	52
39079815	8	41
39079815	12	51
39079815	14	76

PARTE No.	FIG. No.	PAG. No.
39079815	34	91
39080115	25	52
39080708	20	54
39080808	11	54
39080808	33	91
39084001	2	73
39084001	28	48
39084001	30	48
39089704	5	78
39089704	7	39
39089715	25	31
39090012	27	48
39090012	31	48
39096315	6	39
39097315	11	3
39099311	9	22
39099906	5	18
39099906	11	16
39099906	22	5
39101321	16	48
39101321	18	15
39101321	26	48
39101421	1	4
39101421	1	4
39104011	9	40
39104011	18	35
39104011	23	90
39104119	4	16
39106204	4	13
39106204	24	10
39106204	24	83
39106204	25	85

PARTE No.	FIG. No.	PAG. No.
39106901	11	40
39107404	4	13
39107404	4	18
39107404	10	16
39107404	11	32
39107504	9	1
39118011	25	59
39118415	10	56
39118415	11	58
39121420	7	13
39121420	8	14
39122411	24	38
39122411	29	53
39128215	6	39
39128321	7	18
39128321	28	91
39132420	11	13
39135815	19	38
39141402	20	15
39148520	3	4
39148520	9	13
39150711	3	83
39152401	17	79
39153721	6	54
39155304	13	20
39155304	13	82
39155304	14	79
39155304	24	90
39155604	8	74
39155704	3	41
39160601	3	74
39160701	3	74

ÍNDICE DE REFERENCIAS

PARTE No.	FIG. No.	PAG. No.
39162011	9	8
39166005	2	2
39167204	3	8
39167204	5	32
39167204	6	41
39167204	16	22
39167304	14	5
39167404	2	29
39167404	3	30
39167404	9	2
39167404	11	8
39167404	14	5
39167404	20	21
39167704	22	15
39168004	7	36
39168004	10	41
39168004	11	82
39168004	13	78
39168004	20	31
39168004	20	58
39168004	24	85
39168304	12	80
39168412	11	80
39168606	4	29
39168606	8	8
39168904	11	6
39169801	4	25
39170415	6	86
39171404	3	56
39171404	13	40
39171519	4	14
39176904	4	50

PARTE No.	FIG. No.	PAG. No.
39177304	7	25
39177304	13	82
39177304	13	89
39177802	2	75
39177802	8	79
39178001	11	23
39178001	13	89
39178924	19	74
39181304	24	61
39184504	21	15
39184704	26	59
39185004	7	26
39185004	20	90
39188020	4	4
39190204	3	28
39190204	10	25
39190204	10	74
39190204	18	31
39190701	5	82
39190701	8	79
39191304	24	31
39193120	17	7
39194304	13	82
39194304	17	42
39194304	25	57
39194404	27	31
39195504	3	28
39195604	4	83
39196704	12	34
39197015	5	34
39197015	6	26
39197015	6	81

PARTE No.	FIG. No.	PAG. No.
39197015	21	90
39197215	6	82
39199020	22	17
39199715	22	38
39199715	25	52
39199819	12	12
39201719	5	3
39203804	10	47
39203804	12	22
39204021	1	4
39206004	14	44
39212104	3	54
39212415	20	83
39212415	21	48
39213217	5	6
39213815	15	20
39214124	5	79
39215220	5	8
39215220	18	33
39215704	8	34
39215811	2	9
39215911	13	9
39216011	9	9
39216211	16	1
39216511	16	7
39216812	23	21
39218006	8	13
39218006	29	15
39218106	2	6
39218106	28	15
39218304	15	7
39218420	7	14

PARTE No.	FIG. No.	PAG. No.
39218520	9	14
39218520	12	8
39218819	4	14
39218919	10	14
39219019	11	15
39219421	6	29
39219621	5	14
39219721	13	18
39219804	9	4
39219908	12	7
39219908	15	89
39220011	3	7
39220011	14	20
39220011	15	89
39220207	7	16
39220307	7	11
39220307	14	7
39220307	20	5
39220804	10	18
39220804	20	17
39220804	29	57
39220804	31	59
39222005	2	14
39222005	3	13
39224020	16	52
39224120	2	47
39224120	2	51
39224220	3	51
39226701	9	7
39227515	6	86
39227611	17	22
39227720	4	4

PARTE No.	FIG. No.	PAG. No.
39228501	13	32
39230504	23	15
39231004	2	39
39231004	8	86
39231004	16	35
39231104	17	35
39231204	4	34
39231204	21	90
39234411	10	22
39236220	2	47
39238104	3	73
39238315	11	55
39238315	18	12
39239121	28	91
39239504	8	1
39240320	16	20
39241204	9	34
39241304	10	34
39241304	21	90
39241404	13	34
39242001	14	41
39242411	9	74
39242511	8	26
39242511	20	90
39242704	17	58
39243704	6	11
39243704	9	32
39244011	9	3
39244311	18	17
39244704	11	51
39244704	34	91
39244811	12	6

ÍNDICE DE REFERENCIAS

PARTE No.	FIG. No.	PAG. No.
39244811	26	15
39245111	12	36
39245304	6	12
39245504	23	35
39245711	18	35
39245711	36	62
39246221	5	14
39247504	6	78
39250304	11	81
39253105	2	14
39253105	3	13
39253204	8	1
39253921	6	2
39254220	3	4
39255717	7	8
39256120	11	13
39256120	17	7
39256611	28	53
39256711	29	53
39258320	6	13
39258320	8	14
39259201	4	82
39260120	9	13
39260220	7	13
39260320	7	14
39260607	7	11
39260801	11	2
39261720	16	20
39264715	6	1
39268620	3	51
39268720	2	51
39268820	2	47

PARTE No.	FIG. No.	PAG. No.
39275821	10	73
3982/00	2	72
3983/00	3	72
3984/00	5	72
3985/00	6	72
3986/00	11	72
3987/00	12	72
3988/00	8	72
3989/00	9	72
3990/00	2	72
3991/00	3	72
3992/00	5	72
3993/00	6	72
3994/00	11	72
3995/00	12	72
3996/00	8	72
3997/00	9	72
4047/00	13	71
4079/00	17	64
4080/00	18	64
41023-2218/18	12	46
41070-1217-NR57TL/18	5	46
41070-2717-NR53/18	2	45
41070-2717-SP1/18	2	45
41070-2717-TM8/18	2	45
41070-2718-NF21/18	2	45
41070-2718-NR53/18	2	45
41070-2718-SP1/19	2	45
41070-3018-NR1/18	5	46
41070-3018-NR53/18	5	46
41070-3018-SP1/19	5	46
41070-9017-NF42/18	2	45

PARTE No.	FIG. No.	PAG. No.
41070-9017-NF45/18	2	45
41070-9017-NF46/18	2	45
41070-9017-NF52TL/18	2	45
41070-9017-NR53/18	2	45
41075-2717/18	3	45
41075-2718/18	3	45
41075-2718/18	6	46
41075-2718/23	3	45
41075-2718/23	6	46
4124/00	14	63
4124/00	18	69
4300/00	1	65
4300/00	1	66
4302/00	2	65
4303/00	3	65
4304/00	4	65
4305/00	5	65
4306/00	6	65
4307/00	7	65
4308/00	6	65
4309/00	7	65
4310/00	8	65
4311/00	9	65
4312/00	10	65
4313/00	11	65
4314/00	12	65
4315/00	13	65
4316/00	12	65
4317/00	13	65
4318/00	14	65
4319/00	14	65
4413/00	4	66

PARTE No.	FIG. No.	PAG. No.
4415/00	13	66
4415/00	2	68
4416/00	2	66
4417/00	3	66
4418/00	5	66
4419/00	6	66
4420/00	7	66
4421/00	8	66
4422/00	9	66
4423/00	10	66
4424/00	11	66
4425/00	12	66
4426/00	2	66
4427/00	3	66
4436/00	2	66
4437/00	3	66
4472/00	1	67
4472/00	8	70
4473/00	2	67
4475/00	3	67
4476/00	4	70
4478/00	4	66
4479/00	4	66
4489/00	1	70
4491/00	5	70
4509/00	1	68
4510/00	1	68
4511/00	1	68
4512/00	6	68
4513/00	7	68
4514/00	8	68
4515/00	9	68

PARTE No.	FIG. No.	PAG. No.
4516/00	10	68
4517/00	11	68
4518/00	12	68
4519/00	13	69
4520/00	14	69
4521/00	15	69
4522/00	16	69
4523/00	17	69
4547/00	6	68
4548/00	7	68
4550/00	11	68
4551/00	12	68
4552/00	13	69
4553/00	14	69
4554/00	15	69
4555/00	16	69
4556/00	17	69
4559/00	10	68
4615/00	1	68
4683/00	19	69
4684/00	19	69
4899/00	14	72
4910/00	15	72
5043700	9	71
5044/00	10	71
5068/00	11	71
5069/00	12	71
5074/00	1	71
5075/00	2	71
5076/00	5	71
5077/00	6	71
5078/00	7	71

ÍNDICE DE REFERENCIAS

PARTE No.	FIG. No.	PAG. No.
5079/00	8	71
5080/00	3	71
5081/00	4	71
52200027	7	13
52DH0079	2	63
52DH0080	3	63
52DH0153	12	32
52DH0177	10	8
52DH0180	4	63
52DH0278	5	63
52DH0295	1	76
52DH0686	1A	18
52DJ0047	5	63
52DJ0133	3	86
52DJ0139	1	78
52DJ0139	36	91
52DJ0166	1	78
52DJ0373	12	63
52DJ0374	13	63
52DJ0390	1	16
52DK0013	5	63
52DK0027	4	63
52DK5506	2	63
52DK5507	3	63
5725	13	28
5726	14	28
5745	17	28
5746	18	28
5800	19	28
5800-GT	21	28
5801	20	28
5801-GT	22	28

PARTE No.	FIG. No.	PAG. No.
59010013	4	82
59020001	11	63
59040005	15	61
59040031	9	4
59040040	3	41
59040043	13	34
59050008	3	13
59100002	22	33
59110002	9	3
59150003	19	48
59200006	8	14
59200007	24	15
59200028	9	14
59200028	12	8
59210006	5	14
59210019	8	77
59947E	16	28
59953E	15	28
6201083	5	81
92055-044	19	24
92066-1064	18	24
AL201012	11	83
AP101043	16	18
BA122003	13	73
BASE-AGUJA-PULSAR/00	20	24
BOTON	5	67
CB101009	5	3
CB101022	4	3
CF161110	10	82
CL201023	18	79
CS101128	15	5
DD101062	24	5

PARTE No.	FIG. No.	PAG. No.
DD101097	2	22
DD101207	9	6
DD111011	10	30
DD111011	17	31
DD111012	16	31
DD111013	10	30
DD111048	14	31
DD141022	7	73
DD151009	9	51
DD151071	17	48
DD161038	4	41
DD161071	9	26
DD161071	10	43
DD161071	20	90
DD161073	9	43
DD181005	9	60
DD181011	1	60
DD181027	10	60
DD181102	3	60
DD191010	6	77
DD191031	11	76
DD191050	6	77
DD191085	9	56
DD191133	12	76
DD201002	21	83
DD201006	6	80
DD201007	7	80
DD201008	8	80
DD201009	10	80
DD201010	9	80
DD201024	26	31
DD201040	18	80

PARTE No.	FIG. No.	PAG. No.
DD201045	19	80
DD201046	20	80
DD201047	21	80
DD201048	16	80
DD201111	17	83
DE151006	3	47
DE151008	6	47
DE151011	18	48
DE151012	5	47
DE151013	1	50
DE151013	7	47
DE151015	11	49
DE151017	13	47
DE151037	8	50
DE151043	9	50
DE151045	10	50
DE151046	6	50
DE151047	7	50
DE151048	5	50
DE151051	11	50
DE151052	12	50
DE181006	13	60
DE181007	14	61
DE181009	4	60
DE181012	5	60
DE191010	5	49
DE191011	4	49
DE191028	14	49
DE191029	13	49
DE191030	10	49
DE191031	8	49
DE191032	9	49

PARTE No.	FIG. No.	PAG. No.
DE191033	6	49
DE191034	7	49
DE191036	11	88
DE191037	11	88
DE191038	11	88
DE191043	1	49
DE201016	12	49
DE201017	16	49
DF101055	10	3
DF161102	9	43
DF181098	4	79
DF201058	17	80
DG101029	4	3
DG101145	10	14
DG101418	2	18
DG101418	8	16
DG101498	16	15
DG101498	11	1
DG111008	8	30
DG141028	15	73
DG151005	4	47
DG151007	13	47
DG151008	9	47
DG151049	10	47
DG151089	2	50
DG161124	12	26
DG171018	4	37
DG171019	8	37
DG171020	16	38
DG171022	23	38
DG171034	9	37
DG171038	1	37

ÍNDICE DE REFERENCIAS

PARTE No.	FIG. No.	PAG. No.
DG181005	25	61
DG181008	3	41
DG181008	5	58
DG181008	28	62
DG181042	4	36
DG181045	32	91
DG181046	32	91
DG181047	32	91
DG181048	3	36
DG191098	13	76
DH101006	5	13
DH101010	1	88
DH101010	16	5
DH101011	12	5
DH101013	10	12
DH101017	1	88
DH101017	23	5
DH101017	27	90
DH101018	12	16
DH101026	15	3
DH101026	16	89
DH101027	13	3
DH101028	14	3
DH101029	12	3
DH101034	12	1
DH101035	13	1
DH101040	3A	3
DH101041	2A	3
DH101042	15	1
DH101048	8	4
DH101050	10	4
DH101062	5	7

PARTE No.	FIG. No.	PAG. No.
DH101063	4	7
DH101063	23	21
DH101064	6	7
DH101065	7	7
DH101066	10	7
DH101066	15	89
DH101067	11	7
DH101067	15	89
DH101068	6	88
DH101072	2	8
DH101078	3	9
DH101079	4	9
DH101080	6	9
DH101082	7	9
DH101084	8	9
DH101098	8	20
DH101100	10	20
DH101101	3	19
DH101108	12	9
DH101110	14	9
DH101111	15	9
DH101113	17	10
DH101116	20	10
DH101117	22	10
DH101121	8	22
DH101125	13	22
DH101126	12	31
DH101127	11A	22
DH101130	1	11
DH101131	6	88
DH101132	2	11
DH101134	1	12

PARTE No.	FIG. No.	PAG. No.
DH101141	5	16
DH101142	6	16
DH101144	3	12
DH101146	3	11
DH101149	1	16
DH101151	24A	17
DH101152	25	17
DH101154	13	16
DH101156	8	18
DH101157	6	18
DH101158	2	18
DH101159	3	18
DH101163	16	33
DH101164	14	33
DH101169	24	15
DH101170	4	32
DH101171	6	32
DH101172	7	32
DH101180	19	21
DH101185	6	88
DH101186	2	32
DH101187	17	20
DH101188	8	32
DH101195	2	7
DH101197	2	16
DH101199	5	30
DH101203	12	15
DH101225	7	12
DH101226	3	14
DH101234	8	7
DH101234	15	89
DH101235	5	9

PARTE No.	FIG. No.	PAG. No.
DH101246	13	15
DH101264	18	15
DH101269	19	15
DH101272	15	15
DH101272	10	1
DH101275	18	20
DH101276	4	2
DH101276	8	6
DH101281	17	17
DH101282	4	88
DH101283	5	88
DH101284	2	88
DH101285	2	88
DH101286	2	88
DH101287	2	88
DH101288	3	88
DH101289	3	88
DH101290	3	88
DH101291	3	88
DH101292	4	88
DH101293	5	88
DH101294	4	88
DH101295	8	3
DH101301	2	26
DH101301	14	89
DH101302	4	26
DH101319	18	10
DH101320	6	88
DH101321	14	22
DH101322	21	17
DH101323	11	18
DH101333	19	10

PARTE No.	FIG. No.	PAG. No.
DH101335	1	14
DH101336	11	9
DH101341	14	1
DH101344	5	19
DH101356	8	8
DH101357	10	8
DH101362	1	14
DH101362	2	13
DH101364	21	5
DH101365	19	17
DH101372	12	32
DH101373	13	8
DH101374	3	19
DH101380	7	30
DH101381	4	30
DH101382	9	32
DH101383	4	13
DH101385	5	32
DH101388	15	18
DH101388	20	17
DH101389	13	32
DH101392	12	5
DH101393	7	12
DH101394	10	12
DH101395	14	89
DH101395	15	26
DH101397	4	12
DH101401	3	32
DH101410	2	4
DH101412	7	4
DH101414	8	6
DH101416	10	9

ÍNDICE DE REFERENCIAS

PARTE No.	FIG. No.	PAG. No.
DH101419	18	5
DH101420	17	5
DH101422	8	6
DH101422	27	15
DH101423	5	14
DH101436	1	26
DH101468	3	26
DH101469	1	3
DH101481	13	26
DH101481	14	89
DH101482	26	17
DH101483	9	20
DH101484	10	20
DH101485	17	20
DH101487	10	13
DH101493	4	11
DH101496	9	11
DH101499	7	19
DH101502	9	12
DH101503	8	12
DH101508	4	2
DH101509	5	12
DH101510	27	17
DH101519	1	9
DH101520	15	20
DH101521	14	26
DH101525	15	26
DH101531	5	22
DH101533	17	33
DH101536	11	22
DH101537	4	22
DH101538	15	22

PARTE No.	FIG. No.	PAG. No.
DH101539	19	22
DH101540	6	22
DH101545	1	22
DH101554	7	19
DH101557	8	20
DH101572	7	22
DH101576	3	14
DH101578	1	32
DH101581	4	32
DH101582	1	14
DH101586	2	13
DH101594	1	18
DH101607	17	27
DH101608	16	27
DH101617	19	5
DH101628	4	7
DH101628	22	21
DH101628	26	90
DH101640	15	89
DH101648	15	20
DH101649	3	14
DH101654	3	14
DH101656	1	14
DH101658	3	32
DH101661	15	15
DH101703	2	4
DH101705	1	12
DH101714	2	12
DH101743	9	20
DH101759	16	27
DH101784	18	15
DH101803	3	26

PARTE No.	FIG. No.	PAG. No.
DH101804	16	27
DH101805	14	26
DH101859	21	21
DH101861	9	20
DH111002	10	32
DH111009	23	31
DH111012	10	2
DH111013	17	31
DH111015	15	31
DH111016	21	31
DH111027	13	31
DH111039	12	31
DH111040	13	31
DH111057	1	30
DH111058	10	32
DH111081	2	30
DH111083	6	30
DH111084	10	32
DH121001	1	29
DH121001	15	44
DH121010	3	29
DH121011	15	16
DH121012	16	17
DH121015	14	16
DH121016	1	25
DH121020	13	89
DH121022	14	25
DH121035	5	29
DH121037	6	25
DH121038	8	2
DH121045	7	88
DH121046	7	88

PARTE No.	FIG. No.	PAG. No.
DH121048	7	88
DH121057	5	23
DH121058	6	23
DH121059	7	23
DH121061	8	88
DH121061	15	24
DH121093	12	24
DH121095	14	24
DH121096	13	24
DH121101	9	23
DH121102	10	23
DH121105	1	25
DH121110	8	88
DH121111	8	88
DH121121	5	25
DH121149	3	23
DH121150	13	24
DH141002	1A	73
DH141020	6	63
DH141020	5	68
DH141022	7	74
DH141023	6	74
DH141024	14	73
DH141031	2	74
DH141048	18	73
DH141050	1	73
DH151010	15	51
DH151011	17	52
DH151013	26	52
DH151014	23	52
DH151014	27	53
DH151015	10	51

PARTE No.	FIG. No.	PAG. No.
DH151016	15	54
DH151024	10	46
DH151025	11	46
DH151029	6	55
DH151029	16	54
DH151040	3	50
DH151049	6	51
DH151051	19	89
DH151056	30	53
DH151062	15	47
DH161046	2	28
DH161046	8	28
DH161047	7	86
DH161053	4	39
DH161056	8	39
DH161059	5	40
DH161060	6	40
DH161061	7	40
DH161061	23	90
DH161065	6	43
DH161066	7	43
DH161069	5	41
DH161070	9	41
DH161071	8	78
DH161072	9	78
DH161073	4	78
DH161075	3	86
DH161100	9	39
DH161100	16	40
DH161106	15	44
DH161112	2	36
DH161113	9	82

ÍNDICE DE REFERENCIAS

PARTE No.	FIG. No.	PAG. No.
DH161119	17	85
DH161121	4	43
DH161133	9	88
DH161137/00	15	86
DH161139	5	86
DH161145	5	43
DH161146	8	43
DH161155	10	26
DH161155	20	90
DH161157	11	26
DH161157	20	90
DH161158	9	88
DH161160	11	34
DH161170	1	34
DH161175	21	35
DH161181	1	43
DH161183	13	41
DH161188	22	35
DH161189	2	34
DH161190	3	34
DH161191	14	34
DH161192	6	34
DH161193	7	34
DH161194	5	39
DH161199	9	86
DH161227	3	40
DH161228	4	40
DH161229	2	41
DH161231	4	74
DH161233	5	28
DH161245	15	34
DH161245	21	90

PARTE No.	FIG. No.	PAG. No.
DH161258	2	41
DH161259	10	88
DH161262	10	88
DH161268	2	34
DH161269	3	34
DH161271	14	34
DH161273	11	34
DH161283	12	78
DH161284	2	78
DH161292	12	82
DH161293	2	82
DH161301	14	34
DH161302	13	44
DH161304	2	41
DH161313	3	40
DH161315	4	40
DH161317	5	40
DH161415	2	63
DH161416	2A	25
DH171002	5	37
DH171012	12	37
DH171013	7	37
DH171014	4	37
DH171015	8	37
DH171016	9	37
DH171019	8	47
DH171019	13	37
DH171019	24	52
DH181008	19	61
DH181009	12	60
DH181010	38	62
DH181011	37	62

PARTE No.	FIG. No.	PAG. No.
DH181014	4	36
DH181015	16	61
DH181016	22	61
DH181020	5	73
DH181020	5	74
DH181023	25	61
DH181024	30	91
DH181025	30	91
DH181026	30	91
DH181027	11	36
DH181029	35	62
DH181030	34	62
DH181032	30	57
DH181040	19	57
DH181041	9	81
DH181042	10	81
DH181044	5	73
DH181044	5	74
DH181048	27	62
DH181052	10	79
DH181053	2	56
DH181055	1	56
DH181056	19	61
DH181119	2	58
DH181119	5	74
DH191001	1	54
DH191002	8	56
DH191004	2	54
DH191005	8	54
DH191006	5	54
DH191007	13	58
DH191007	15	56

PARTE No.	FIG. No.	PAG. No.
DH191008	14	58
DH191008	16	57
DH191012	9	83
DH191013	4	54
DH191014	14	58
DH191014	16	57
DH191017	14	58
DH191017	16	57
DH191019	17	57
DH191023	7	54
DH191025	2	76
DH191028	5	76
DH191029	6	76
DH191030	7	76
DH191031	8	76
DH191031	10	76
DH191037	9	76
DH191037	15	80
DH191049	2	76
DH191050	10	76
DH191051	7	76
DH191052	3	76
DH201002	2	80
DH201003	3	80
DH201006	1A	82
DH201013	9	73
DH201015	16	44
DH201019	10	83
DH201026	17	44
DH201048	4	56
DH201049	5	56
DH201055	11	43

PARTE No.	FIG. No.	PAG. No.
DH201062	9	73
DH201064	11	43
DH201065	15	44
DH211001	1	28
DH211005	2	86
DH211007	12	89
DH221004	1	86
DH710123	1	63
DJ-1010-13-025/47	3	6
DJ-1010-13-050/47	3	6
DJ-1010-13-075/47	3	6
DJ-1010-13-100/47	3	6
DJ-1010-13-STD/47	3	6
DJ-1011-06-025/47	4	6
DJ-1011-06-050/47	4	6
DJ-1011-06-075/47	4	6
DJ-1011-06-100/47	4	6
DJ-1011-06-STD/47	4	6
DJ-1610-88/00	19	35
DJ-1610-89/00	20	35
DJ101004	1	6
DJ101006	1	2
DJ101006	1A	1
DJ101010	7	3
DJ101011	7	3
DJ101012	3	2
DJ101017	7	6
DJ101018	1	7
DJ101022	1	8
DJ101036	1	26
DJ101061	8	11
DJ101063	23	10

ÍNDICE DE REFERENCIAS

PARTE No.	FIG. No.	PAG. No.
DJ101064	5	26
DJ101073	3	26
DJ101087	7	4
DJ101097	11	12
DJ101102	1	13
DJ101106	4	6
DJ101109	15	33
DJ101110	16	10
DJ101120	1	13
DJ101120	8A	12
DJ101122	6	19
DJ101123	4	19
DJ101124	17	89
DJ101125	17	89
DJ101126	9	12
DJ101133	6	8
DJ101134	4	8
DJ101135	19	5
DJ101136	5	2
DJ101137	11	5
DJ101139	1	13
DJ101140	2	4
DJ101143	5	11
DJ101147	5	11
DJ101148	8	11
DJ101150	4	19
DJ101157	1	1
DJ101157	1	2
DJ101158	3	6
DJ101166	1	26
DJ101179	6	19
DJ101180	4	19

PARTE No.	FIG. No.	PAG. No.
DJ101185	1	7
DJ101195	1	1
DJ101195	1	2
DJ101203	1	7
DJ101208	1	16
DJ101209	1	18
DJ101211	8	18
DJ101212	1	14
DJ101213	2	13
DJ101214	1	26
DJ101215	5	2
DJ101215	5	2
DJ101216	13	5
DJ101217	2	1
DJ101221	1	1
DJ101221	1	2
DJ101223	1	7
DJ101225	1	14
DJ101231	1	13
DJ101232	1	23
DJ101233	1	19
DJ101242	1	16
DJ101243	1	26
DJ101259	1	26
DJ101268	8	18
DJ101269	1	1
DJ101269	1	2
DJ101270	10	23
DJ101271	1	18
DJ101275	4	19
DJ101301	19A	35
DJ101302	20A	35

PARTE No.	FIG. No.	PAG. No.
DJ101326	6	6
DJ101327	6	6
DJ101344	1	14
DJ101350	1	19
DJ101355	1	26
DJ101369	7	19
DJ101371	6	6
DJ101373	2	4
DJ101389	1	13
DJ101390	1	1
DJ101390	1	2
DJ101668	1	1
DJ101668	1	2
DJ101676	1	13
DJ111002	1	30
DJ111003	9	30
DJ111004	2	30
DJ111007	1	30
DJ111008	9	30
DJ111012	11	30
DJ111017	9	30
DJ111020	1	30
DJ111021	2	30
DJ111022	6	30
DJ111023	9	30
DJ111024	10	32
DJ111059	2	30
DJ111060	1	30
DJ111092	9	30
DJ121005	5	25
DJ121008	1	23
DJ121015	4	23

PARTE No.	FIG. No.	PAG. No.
DJ121017	16	24
DJ121018	15	24
DJ121020	1	23
DJ121022	7	2
DJ121023	16	24
DJ121024	17	24
DJ121025	4	23
DJ121039	5	25
DJ121040	1	25
DJ121041	1	23
DJ121044	4	23
DJ121051	2	23
DJ121052	3	23
DJ121053	5	23
DJ121054	6	23
DJ121055	7	23
DJ121056	8	23
DJ121057	12	24
DJ121058	13	24
DJ121059	14	24
DJ121067	17	24
DJ121071	1	25
DJ121246	21	59
DJ141006	12	73
DJ141007	4	73
DJ141008	7	74
DJ141032	18	89
DJ141033	18	89
DJ151003	4A	45
DJ151004	8	46
DJ151005	9	46
DJ151018	30	53

PARTE No.	FIG. No.	PAG. No.
DJ151018/84	30	53
DJ151021	1A	45
DJ151025	2	49
DJ151030	22	48
DJ151032	23	52
DJ151033	17	52
DJ151034	27	53
DJ151035	26	52
DJ151036	14	37
DJ151037	15	38
DJ151039	20	48
DJ151040	13	47
DJ151041	14	47
DJ151042	15	54
DJ151043	17	48
DJ151047	16	38
DJ151048	21	52
DJ151053	1	51
DJ151054	1	45
DJ151055	4	45
DJ151057	17	48
DJ151059	10	51
DJ151061	19	89
DJ151067	2	50
DJ151068	5	50
DJ151069	6	50
DJ151070	7	50
DJ151071	8	50
DJ151072	9	50
DJ151073	10	50
DJ151074	11	50
DJ151075	12	50

ÍNDICE DE REFERENCIAS

PARTE No.	FIG. No.	PAG. No.
DJ151076	2	49
DJ151077	1	45
DJ151078	4	45
DJ151080	4	45
DJ151085	6	51
DJ151087	4	45
DJ151088	5	51
DJ151092	6	51
DJ151094	12	47
DJ151110	25	90
DJ151110	30	53
DJ161002	1	40
DJ161003	2	40
DJ161006	23	85
DJ161007	15	85
DJ161008	16	85
DJ161012	14	18
DJ161051	9	41
DJ161053	1	43
DJ161056	8	78
DJ161059	9	78
DJ161067	19	31
DJ161068	4	41
DJ161069	1	41
DJ161069	20	42
DJ161072	9	82
DJ161079	10	86
DJ161080	11	86
DJ161090	10	39
DJ161091	11	41
DJ161092	19	42
DJ161106	2	41

PARTE No.	FIG. No.	PAG. No.
DJ161111	1	40
DJ161112	2	40
DJ161113	14	34
DJ161114	6	34
DJ161115	7	34
DJ161120	11	34
DJ161122	5	40
DJ161126	1	39
DJ161127	3	39
DJ161128	3	40
DJ161129	4	40
DJ161129	4	40
DJ161130	1	39
DJ161131	3	39
DJ161132	8	36
DJ161133	9	36
DJ161186	6	40
DJ161186	23	90
DJ161187	6	43
DJ161188	13	44
DJ161193	18	89
DJ161214	1	43
DJ161219	13	44
DJ161221	12	41
DJ161222	36	91
DJ161223	36	91
DJ161226	3	86
DJ161226/00	3	86
DJ161228	14	18
DJ161229	15	79
DJ161230	8	78
DJ161231	9	78

PARTE No.	FIG. No.	PAG. No.
DJ161247	6	83
DJ161254	9	41
DJ161255	5	41
DJ161256	1	40
DJ161257	2	40
DJ161258	7	86
DJ161268	5	25
DJ161272	21	42
DJ161295	14	63
DJ161296	14	63
DJ161297	14	63
DJ161298	14	63
DJ161313	13	72
DJ161324	2	40
DJ161327	30	85
DJ161373	15	64
DJ161374	16	64
DJ171007	5	37
DJ171008	9	37
DJ171017	3	37
DJ171019	3	37
DJ171021	15	38
DJ171025	5	37
DJ171032	5	37
DJ171035	5	37
DJ181001	1	56
DJ181002	2	56
DJ181002	21	61
DJ181011	16	58
DJ181011	18	57
DJ181014	11	60
DJ181017	19	61

PARTE No.	FIG. No.	PAG. No.
DJ181024	12	82
DJ181026	10	79
DJ181029	11	79
DJ181029	24	90
DJ181033	3	79
DJ181034	21	79
DJ181035	22	79
DJ181036	23	79
DJ181037	7	79
DJ181039	18	58
DJ181039	20	57
DJ181041	22	61
DJ181044	10	60
DJ181048	21	61
DJ181052	20	61
DJ181061	4	60
DJ181062	5	60
DJ181064	12	79
DJ181064	24	90
DJ181065	15	79
DJ181067	1	56
DJ181069	9	79
DJ181070	11	60
DJ181076	2	56
DJ181084	2	56
DJ181085	26	62
DJ181086	13	60
DJ181087	3	60
DJ181088	2	60
DJ181089	1	60
DJ181090	7	63
DJ181100	21	61

PARTE No.	FIG. No.	PAG. No.
DJ181101	4	60
DJ181102	5	60
DJ181103	13	60
DJ181104	14	61
DJ181110	24A	57
DJ181111	12	82
DJ181112	27	62
DJ181119	4	75
DJ181120	2	79
DJ191001	2	77
DJ191002	3	77
DJ191004	7	56
DJ191005	4	77
DJ191006	3	49
DJ191008	1	77
DJ191009	6	56
DJ191010	8	54
DJ191012	3	77
DJ191014	1	77
DJ191015	2	77
DJ191017	4	76
DJ191018	3	76
DJ191019	1	76
DJ191025	4	49
DJ191026	5	49
DJ191027	6	49
DJ191028	7	49
DJ191029	8	49
DJ191030	9	49
DJ191031	10	49
DJ191034	13	49
DJ191035	14	49

ÍNDICE DE REFERENCIAS

PARTE No.	FIG. No.	PAG. No.
DJ191048	4	77
DJ191051	8	76
DJ191053	6	56
DJ191054	7	56
DJ191054	8	58
DJ191055	8	56
DJ191055	9	58
DJ191056	11	49
DJ191057	3	49
DJ191060	1	75
DJ191061	1	77
DJ191071	1	75
DJ191081	8	58
DJ191082	32	59
DJ191083	9	58
DJ191084	1	75
DJ201012	5	56
DJ201013	7	83
DJ201016	11	30
DJ201019	19	85
DJ201020	21	85
DJ201021	22	85
DJ201021	25	15
DJ201023	5	74
DJ201023	24	57
DJ201024	4	56
DJ201028	11	83
DJ201034	26	57
DJ201035	26	57
DJ201036	5	83
DJ201037	1	80
DJ201040	3	81

PARTE No.	FIG. No.	PAG. No.
DJ201041	4	81
DJ201046	4	80
DJ201049	7	81
DJ201050	8	81
DJ201051	5	80
DJ201056	8	82
DJ201058	1	81
DJ201059	2	81
DJ201060	7	83
DJ201061	1A	82
DJ201072	19	79
DJ201074	15	83
DJ201081	11	43
DJ201082	1	81
DJ201083	2	81
DJ201084	3	81
DJ201085	4	81
DJ201089	7	83
DJ201090	26	57
DJ201102	11	30
DJ201103	7	83
DJ201104	1	79
DJ201105	11	43
DJ201106	15	44
DJ201107	7	83
DJ201108	16	49
DJ201109	12	49
DJ201110	26	57
DJ201111	7	83
DJ201112	5	56
DJ201113	3	81
DJ201114	4	81

PARTE No.	FIG. No.	PAG. No.
DJ201115	1	81
DJ201116	2	81
DJ201126	5	83
DJ201127	7	83
DJ201130	27	57
DJ201132	1	79
DJ201137	3	75
DJ201140	22	85
DJ201141	13	85
DJ201143	28	57
DJ201144	11	47
DJ201146	3	81
DJ201147	4	81
DJ201148	1	81
DJ201149	2	81
DJ201153	7	83
DJ201157	6	75
DJ201159	5	75
DJ201174	8	75
DJ201180	28	57
DJ201181	27	57
DJ201181	29	59
DJ201190	7	75
DJ201195	21	59
DJ201205	7	83
DJ201206	3	81
DJ201207	4	81
DJ201208	1	81
DJ201209	2	81
DJ201246	9	58
DJ201250	7	83
DJ211001	1	28

PARTE No.	FIG. No.	PAG. No.
DJ211003	1	28
DJ211006	2	28
DJ221003	21	57
DJ221003	27	59
DJ221004	22	57
DJ221004	28	59
DK-1410-15/00	18	74
DK101001	6	19
DK101059	16	5
DK101059	27	90
DK101072	17	20
DK101074	21	21
DK101078	10	20
DK101094	3	14
DK101097	27	15
DK101102	6	9
DK101103	3	9
DK101104	7	9
DK101105	12	9
DK101106	14	9
DK101107	17	10
DK101108	35	91
DK101110	35	91
DK101118	16	10
DK101125	1	9
DK101126	3	19
DK101135	10	11
DK101144	10	9
DK101149	7A	19
DK101150	7B	19
DK101151	8	20
DK101153	11	20

PARTE No.	FIG. No.	PAG. No.
DK101154	13	20
DK101155	12	20
DK101157	5	11
DK101158	8	11
DK101159	1	11
DK101160	2	11
DK101160	7	34
DK101162	2	25
DK101163	5	19
DK101176	6	32
DK101177	17	12
DK101180	14	12
DK101182	4	12
DK101185	12	55
DK101185	15	12
DK101186	16	12
DK101187	13	12
DK101245	20	10
DK101246	35	91
DK101247	35	91
DK101248	5	7
DK101251	7	16
DK101253	9	12
DK101255	7C	19
DK101295	8	3
DK101326	6	3
DK101326	35	91
DK101352	21	10
DK101356	7	19
DK101361	8	11
DK101362	5	11
DK101362-KIT	11	11

ÍNDICE DE REFERENCIAS

PARTE No.	FIG. No.	PAG. No.
DK101380	17	15
DK101382	5	11
DK101471	1	9
DK101480	14	16
DK101557	2	49
DK101561	21	21
DK101561	26	90
DK101564	6	19
DK101565	8	20
DK101566	7A	19
DK101567	7C	19
DK101568	7B	19
DK101569	5	19
DK101570	11	20
DK101571	12	20
DK101573	3	19
DK101573	10	20
DK101574	13	20
DK101592	10	6
DK101595	1	32
DK101605	2	32
DK101636	19	21
DK101696	1	34
DK101733	1	12
DK101748	1	3
DK101751	2	3
DK101755	3	3
DK101762	8	18
DK101770	12	32
DK101732	5	11
DK121006	12	25
DK121009	6	25

PARTE No.	FIG. No.	PAG. No.
DK121015	13	25
DK141013	5	73
DK141014	1	73
DK141017	17	74
DK151008	14	47
DK151009	23	52
DK151010	25	90
DK151012	18	52
DK151014	26	52
DK151015	17	52
DK151022	4	51
DK151027	1	50
DK151027	7	47
DK151027	13	46
DK151028	3	47
DK151036	1	51
DK151054	2	50
DK161085	9	41
DK161086	5	41
DK161098	2	41
DK161123	9	63
DK161124	10	63
DK161137	1	40
DK161142	11	78
DK161147	12	86
DK161148	13	86
DK161153	3	82
DK161159	6	34
DK161161	14	34
DK161198	22	42
DK161209	9	75
DK161220	26	79

PARTE No.	FIG. No.	PAG. No.
DK161222	1	43
DK161308	1	40
DK171003	12	37
DK171004	3	37
DK171006	7	37
DK181002	39	62
DK181007	6	60
DK181008	40	62
DK181009	43	62
DK181010	8	60
DK181011	31	62
DK181012	41	62
DK181013	42	62
DK181017	30	62
DK181018	32	62
DK181019	3	60
DK181020	2	60
DK181021	1	60
DK181022	16	61
DK181023	17	61
DK181024	22	61
DK181025	23	61
DK181027	19	61
DK181030	1	58
DK181030	4	58
DK181032	3	58
DK181036	22	59
DK181036	24	61
DK181038	34	59
DK181039	35	59
DK181046	23	59
DK181047	24	59

PARTE No.	FIG. No.	PAG. No.
DK181050	6A	36
DK181051	6B	36
DK181053	21	61
DK181056	4	60
DK181057	5	60
DK181060	4	58
DK181062	3	58
DK181063	19	61
DK181070	13	60
DK181071	33	62
DK181073	14	61
DK191011	2	77
DK191013	2	55
DK191014	9	83
DK201003	1	82
DK201013	16	52
DK201016	11	83
DK201024	8	82
DK201036	26	31
DK201037	1	84
DK201038	2	83
DK201065	9	73
DK201078	19	85
DK211001	6	28
DK211004	9	28
DK211007	11	28
DK211008	10	28
DK221025	3A	86
DK221026	3B	86
DL181010	6	79
DL191014	10	58
DM181010	32	62

PARTE No.	FIG. No.	PAG. No.
DP-1611-45/00	10	82
DP161144	14	83
DP161145	10	82
DS101023	29	91
DS101024	29	91
DS101026	2	1
DS101030	3	3
DS101032	2	3
DS101071	24	17
DS101083	12	3
DS101083	16	89
DS101084	7	1
DS101096	5	1
DS101110	16	89
DS101111	16	89
DS101154	18	7
DS101166	4	1
DS101191	3	3
DS101201	22	17
DS101215	9	16
DS101252	21	17
DS101263	28	17
DS101275	5	7
DS101276	6	4
DS101277	13	5
DS101333	3	3
DS101335	1	3
DS101336	2	3
DS101353	4	18
DS101353	10	16
DS101353	11	32
DS101366	8	3

FICHA TÉCNICA PULSAR 180 UG
CARACTERÍSTICA UNIDAD

Motor :	4T, monocilíndrico
Diámetro x Carrera :	63,50mm x 56,40mm
Desplazamiento	178,60 cc
Índice de compresión :	9,5 +/- 0,5 : 1
Potencia máxima :	17 HP @ 8.500 rpm
Torque máximo :	14,22 Nm @ 6.500rpm
Sistema de ignición :	CDI digital con microprocesador
Bujías :	NGK CR8E ó Champion RG4HC (2 uds).
Tolerancia de las bujías :	0,6 a 0,8 mm
Lubricación :	Bomba húmeda de aceite, forzada.
Arranque :	Eléctrico.
Transmisión :	5 velocidades.
Freno delantero :	Disco hidráulico.
Freno trasero :	Bandas expandibles.

Capacidad del tanque

Lleno :	15 litros
Reserva :	3,2 litros
Reserva utilizable :	2 litros

Dimensiones

Largo x Ancho x Alto :	2035 mm x 750 mm x 1165 mm
Distancia entre ejes :	1350 mm
Radio de giro :	2500 mm
Altura al piso :	165 mm (Min.)
Llantas Delantera :	90/90 x 17, 49P tubeless
Trasera :	120/80 x 17, 61P tubeless
Presión de aire Delantera :	28 PSI
Trasera (Solo) :	28 PSI
Trasera (Con Parrillero) :	30 PSI
Sistema Eléctrico :	12 Volts DC
Faro delantero :	35/35 W
Luz de día :	5 W c/u (2 Uds.)
Luz de Stop :	LED/LED
Luces direccionales :	10 W
Indicadores del tablero :	LED
Velocímetro :	Display digital
Pito :	12 V DC
Batería :	12V - 9 Ah
Peso en seco :	147 kg.

BAJAJ
pulsarUG
180





www.auteco.com.co

Línea gratuita nacional: 018000 520090




auteco®


Mobil™