



pulsar
200NS



Mobil Super™
4T Ultra

CATÁLOGO DE PARTES



IRC LLANTAS **TECNOLOGÍA JAPONESA**



**Los Expertos en motos
las usan y recomiendan:**

 **BAJAJ**
Distinctly Ahead

 **auteco**
www.auteco.com.co

APLICACIONES DE LAS LLANTAS IRC EN LOS MODELOS BAJAJ

MODELO	APLICACIÓN	MEDIDA	MARCA	GRABADO	TIPO DE GRABADO	CÓDIGO
PULSAR 200 NS	DELANTERA	100/80-17	IRC	NR73	PISTERA	41070-1017-NR73/18
		110/70-17		RX01	PISTERA	41070-1117-RX01/18
	TRASERA	130/70-17	IRC	RX01	PISTERA	41070-1317-RX01/18
PULSAR 220	DELANTERA	90/90X17	IRC	NF45	PISTERA TUBE LESS	41070-9017-NF45/18
				NF52TL	PISTERA TUBE LESS	41070-9017-NF52TL/18
		NF42		PISTERA TUBE LESS	41070-9017-NF42/18	
		NF46		PISTERA TUBE LESS	41070-9017-NF46/18	
	TRASERA	110/70-17	IRC	RX01	PISTERA TUBE LESS	41070-1117-RX01/18
		130/70-17		RX01	PISTERA TUBE LESS	41070-1317-RX01/18
AVENGER 220	DELANTERA	90/90X17	IRC	NF45	PISTERA	41070-9017-NF45/18
	TRASERA	130/90X15		NR67	SPORT	41070-1315-NR67/18
PULSAR 200/180 UG	DELANTERA	2.75X17	IRC	NF53	PISTERA	41070-2717-NR53/18
		90/80X17		NR73	PISTERA	41070-9017-NR73TT/18
		90/90X17		NF53	PISTERA	41070-9017-NF53/18
		100/80-17		NR73	PISTERA	41070-1017-NR73/18
		110/70-17		RX01	PISTERA	41070-1117-RX01/18
	TRASERA	130/70-17	IRC	RX01	PISTERA	41070-1317-RX01/18

APLICACIONES DE LAS LLANTAS IRC EN LOS MODELOS BAJAJ

MODELO	APLICACIÓN	MEDIDA	MARCA	GRABADO	TIPO DE GRABADO	CÓDIGO
PULSAR 135	DELANTERA	2.75X17	IRC	NR53	PISTERA	41070-2717-NR53/18
		90/80-17		NR73TT	PISTERA	41070-9017-NR73TT/18
		70/90-17		NF63BZ	PISTERA	41070-7017-NF63BZ/18
	TRASERA	110/80-17	IRC	NR53	PISTERA	41070-1117-NR53/18
				NR64	PISTERA	41070-1117-NR64/18
		100/80X17		NR73	PISTERA	41070-1017-NR73/18
PULSAR 180 (CLASSIC, DTS-i)	DELANTERA	2.75X18	IRC	NR21	SPORT	41070-2718-NR21/18
				NF2	LINEAL	41070-2718-NF2/18
				NR53	PISTERA	41070-2718-NR53/18
	TRASERA	3.00X18	IRC	GP1	TRIAL ROMBO	41070-3018-GP1/18
				NR1	SPORT	41070-3018-NR1/18
				NR53	PISTERA	41070-3018-NR53/18
DISCOVER 125 ST DISCOVER 125 DISCOVER 100 DISCOVER 135 KS/ES DISCOVER DTSI PULSAR 180 DTS-i TEC, BLACK, PULSAR II	DELANTERA	2.75X17	IRC	NR53	PISTERA	41070-2717-NR53/18
		90/80-17		NR73TT	PISTERA	41070-9017-NR73TT/18
		70/90-17		NF63BZ	PISTERA	41070-7017-NF63BZ/18
	TRASERA	3.00X17	IRC	GP1	TRIAL ROMBO	41070-3017-GP1/18
				NR1	SPORT	41070-3017-NR1/18
		100/80-17 80/90-17		NR73 NR78YL	PISTERA PISTERA	41070-1017-NR73/18 41070-8017-NR78Y/18
DISCOVER 100M	DELANTERA	90/80-17	IRC	NR73TT	PISTERA	41070-9017-NR73TT/18
	TRASERA	100/80X17		NR73	PISTERA	41070-1017-NR73/18

APLICACIONES DE LAS LLANTAS IRC EN LOS MODELOS BAJAJ

MODELO	APLICACIÓN	MEDIDA	MARCA	GRABADO	TIPO DE GRABADO	CÓDIGO
PLATINO 125 5S, PLATINO CT, 100 SPORT, 125, XCD 125	DELANTERA	90/80-17	IRC	NR73TT	PISTERA	90/80-17-NR73-TT
		70/90-17		NF63BZ	PISTERA	70/90-17-NF63BZ-TT
		2.75X17		NR53	PISTERA	275-17-NR53-TT
	TRASERA	100/80-17	IRC	GP1	TRIAL ROMBO	275-17-GP1-TT
		3.00X17		NR73	PISTERA	100/80-17-NR73-TT
				GP1	TRIAL ROMBO	300-17-GP1-TT
BOXER CON RIN 17" BM 150, CT 100, BM 100	DELANTERA	90/80-17	IRC	NR73TT	PISTERA	41070-9017-NR73TT/18
		90/90-17		NR53	PISTERA	41070-2717-NR53/18
		2.75X17	IRC	NR53	PISTERA	41070-2717-NR53/18
				GP1	TRIAL ROMBO	41070-2717-GP1/18
	TRASERA	100/80-17	IRC	NR73	PISTERA	41070-1017-NR73/18
		100/80-17				
		3.00X17	IRC	GP1	TRIAL ROMBO	41070-3017-GP1/18
				NR1	SPORT	41070-3017-NR1/18
BOXER BM 100 CLASSIC ES	DELANTERA	2.75X17	IRC	NR53	PISTERA	41070-2717-NR53/18
	TRASERA	3.00X17		NR1	SPORT	41070-3017-NR1/18
BOXER CON RIN 18" 4T, UG, K-TEC	DELANTERA	2.50X18	IRC	NF2	LINEAL	41070-2518-NF2/18
				NR53	PISTERA	41070-2518-NR53/18
	TRASERA	3.00X18	IRC	GP1	TRIAL ROMBO	41070-3018-GP1/18
				NR1	SPORT	41070-3018-NR1/18
				NR53	PISTERA	41070-3018-NR53/18
BOXER CON RIN 18" (S1D) CALIBER 115 WIND 125	DELANTERA	2.75X18	IRC	NR21	SPORT	41070-2718-NR21/18
				NF2	LINEAL	41070-2718-NF2/18
				NR53	PISTERA	41070-2718-NR53/18
	TRASERA	3.00X18	IRC	GP1	TRIAL ROMBO	41070-3018-GP1/18
				NR1	SPORT	41070-3018-NR1/18
			NR53	PISTERA	41070-3018-NR53/18	

APLICACIONES DE LAS LLANTAS IRC EN LOS MODELOS BAJAJ

MODELO	APLICACIÓN	MEDIDA	MARCA	GRABADO	TIPO DE GRABADO	CÓDIGO
AVANTI	DELANTERA	2.25X17	IRC	NF3	LINEAL	41070-2217-NF3/18
				NR53	PISTERA	41070-2217-NR53/18
		2.50X17		TR1	TRIAL ROMBO	41070-2517-TR1/18
	TRASERA	2.75X17	IRC	NR2	SPORT	41070-2717-NR2/18
				NR53	PISTERA	41070-2717-NR53/18
				GP1	TRIAL ROMBO	41070-2717-GP1/18
PLUS/CLASSIC/LEGEND	DELANTERA	3.50X10	IRC	MB-27	SPORT	41070-3510-27/18
	TRASERA					

Advierta lo que le dicen las llantas mientras conduce:

- Si su respuesta a la dirección es lenta o si en las curvas y en el frenado la respuesta es pesada, es muy probable que sus llantas estén desinfladas.
- Vibración o tambaleo durante la conducción, puede significar que la presión en las llantas es mayor a la recomendada, o que ha ocurrido un daño en la llanta y la falla es inminente.
- La llanta puede vibrar a ciertas velocidades debido al desbalanceo, en este caso su desgaste será muy acelerado.

**RECUERDE SIEMPRE REVISAR LA PRESIÓN DE AIRE EN SUS LLANTAS
ANTES DE COMENZAR A RODAR**

PREFACIO

Es nuestro placer presentarles a ustedes el Catálogo de Partes.

Este Catálogo ha sido especialmente diseñado para ayudarle en la selección de las partes correctas con el fin de mantener el vehículo en las mejores condiciones.

Los repuestos originales están sujetos a un exigente estándar de control de calidad, por lo tanto es necesario que usted sólo use repuestos originales.

En nuestro constante esfuerzo para mejorar la eficiencia y desempeño de su vehículo, las especificaciones, diagramas y número de partes pueden cambiar sin previo aviso. Consecuentemente las descripciones de los repuestos en este Catálogo pueden no ser las finales y definitivas.

Las alteraciones y modificaciones que ocurren en la impresión de este Catálogo, serán informadas a nuestra red, a través de circulares de Servicio o en nuestra página web: www.auteco.com.co accediendo al link repuestos. Es requisito que usted actualice su Catálogo y haga las correcciones necesarias, una vez reciba dichas circulares. Lo anterior le asegurará un rápido y adecuado despacho de sus partes, pues las órdenes están siendo diligenciadas con las referencias más actualizadas.

En caso de necesitar asistencia técnica, comunicarse con el Distribuidor Autorizado o llamar al Departamento de Servicios Auteco-Kawasaki.



DIRECTORIO TELEFÓNICO - UN REPUESTOS Y ACCESORIOS ÁREA COMERCIAL Y ASESORES DE VENTAS

NOMBRE	CARGO	ZONA	CELULAR	CORREO ELECTRÓNICO
Alejandro Posada	ASESOR COMERCIAL	Norte Área Metropolitana de Medellín	314 811 04 09	aposada@auteco.com.co
Alexánder Grajales	ASESOR COMERCIAL	Córdoba, Cauca y El Bagre	310 373 90 19	agrajales@auteco.com.co
Bernardo Muriel	ASESOR COMERCIAL	Arauca y Norte de Santander	310 436 27 42	bmuriel@auteco.com.co
Carlos Humberto Tobón	ASESOR COMERCIAL	Tolima	310 447 36 11	ctobon@auteco.com.co
Carlos Salazar	ASESOR COMERCIAL	Sucre	310 414 88 45	csalazar@auteco.com.co
Edwin Guzmán Jiménez	ASESOR COMERCIAL	Atlántico	313 584 21 93	eguzman@auteco.com.co
Elicer Zamora Vásquez	ASESOR COMERCIAL	Cali y Cauca	313 584 47 13	ezamora@auteco.com.co
Elkin Humberto Gallego	ASESOR COMERCIAL	Sur de Área Metropolitana de Medellín	310 436 25 98	egallego@auteco.com.co
Esmeralda Forero Acosta	ASESOR COMERCIAL	Zona Centro Bogotá	313 585 22 07	eforero@auteco.com.co
Fredy Alexander Jiménez	ASESOR COMERCIAL	Zona Norte Bogotá	313 585 98 37	imene_z@auteco.com.co
Gonzalo Saldarriaga	ASESOR COMERCIAL	Neiva y Norte del Huila	310 406 88 74	gsaldarriaga@auteco.com.co
Héctor Jairo López	ASESOR COMERCIAL	Caldas y Norte de Risaralda	312 257 67 91	hlopez@auteco.com.co
Hernán Pedraza	ASESOR COMERCIAL	Pueblos de Cundinamarca	314 812 64 53	hpedraza@auteco.com.co
Jaime Alfonso Villalba	ASESOR COMERCIAL	Bolívar	313 584 72 62	jvillalba@auteco.com.co
Jesús Enrique Quintero Restrepo	ASESOR COMERCIAL	Magdalena	313 585 60 28	jequintero@auteco.com.co
John Jairo López	ASESOR COMERCIAL	Risaralda, Quindío y Cartago	310 444 22 15	jlopez@auteco.com.co
Jorge Gil	ASESOR COMERCIAL	Casanare, Vichada, Boyacá	313 672 73 53	jpgil@auteco.com.co
Jorge Mario Maya	ASESOR COMERCIAL	César y Guajira	312 258 93 84	jmaya@auteco.com.co
Jovany Castro Betancur	ASESOR COMERCIAL	Sur del Huila y Caquetá	313 767 78 43	jcastro@auteco.com.co
Karen Lorena Candanoza	ASESOR COMERCIAL	Zona Sur Bogotá	313 585 35 61	kcandanoza@auteco.com.co
Mauricio Mejía	ASESOR COMERCIAL	Suroeste, Nordeste y Chocó	312 257 61 75	mmejia@auteco.com.co
Miguel Angel Guerrero	ASESOR COMERCIAL	Norte del Valle y Buenaventura	314 772 07 98	mguerrero@auteco.com.co
Nestor Adarve	ASESOR COMERCIAL	Resto de Antioquia y Urabá	310 436 26 89	nadarve@auteco.com.co
Rubén Darío Campo Cárdenas	ASESOR COMERCIAL	Nariño y Putumayo	321 799 79 06	rcampo@auteco.com.co
Uberney Ortiz Vélez	ASESOR COMERCIAL	Magdalena Medio	313 672 73 37	uortiz@auteco.com.co
William Gutiérrez	ASESOR COMERCIAL	Meta	310 407 40 72	wgutierrez@auteco.com.co
Wilson Sabogal	ASESOR COMERCIAL	Bucaramanga y Área Metropolitana	300 542 85 48	wsabogal@auteco.com.co
Brigi e Pérez Hernán	ASESOR COMERCIAL BOUTIQUES	Cali	300 542 43 98	bperez@auteco.com.co
Hilde Alexander García	ASESOR COMERCIAL BOUTIQUES	Área Metropolitana Medellín	321 641 50 63	hgarcia@auteco.com.co
Omar Parra	ASESOR COMERCIAL BOUTIQUES	Barranquilla	300 541 93 34	oparra@auteco.com.co
Yesid Zamora Castañeda	ASESOR COMERCIAL BOUTIQUES	Bogotá	300 541 04 74	yzamora@auteco.com.co
Sergio Restrepo Taborda	GERENTE CCIAL. REPUESTOS Y ACCS	Nacional	321 779 13 97	sgrestrepo@auteco.com.co
Daniel Ángel Neira	GERENTE CCIAL. ACCESORIOS	Nacional	313 716 85 65	dangel@auteco.com.co
Jhon Alexander Estrada	GERENTE CCIAL. REGIONAL	Zona Norte	311 737 37 48	jestrada@auteco.com.co
José Giovanni Suarez Marneáz	GERENTE CCIAL. REGIONAL	Zona Sur	320 766 49 45	jsuarez@auteco.com.co
Alejandro García P.	TUTOR CBU	Zona Norte	320 682 0964	agarcia@auteco.com.co
Laura Ocampo	TUTOR CBU	Zona Sur	311 358 76 27	repuestoscbu@auteco.com.co

SERVICIO AL CLIENTE

LINEA UNICA DE SERVICIO AL CLIENTE CANAL (4) 444 81 90

UN DE REPUESTOS Y ACCESORIOS • FAX OFICINAS: 373 03 75

ATENCIÓN EN:	NOMBRE	E-MAIL	TELÉFONO	FAX
SERVICIO A CONCESIONARIO Y MAYORISTAS	WILLINGTON FRANCO	servicioadistribuidorsemayoristas@auteco.com.co		
SERVICIO PAGO ANTICIPADO	DORIS CARMONA	serviciopagoanticipadorptos@auteco.com.co		(4) 373 83 94
COORDINADOR SERVICIO POSTVENTA	CARLOS ESTEBAN SUÁREZ	csuarez@auteco.com.co		
GARANTÍAS	ALEJANDRO FERNÁNDEZ	garantias2@auteco.com.co		
DEVOLUCIONES - RECLAMOS	YUDY DUQUE	devolucionesrptos@auteco.com.co		(4) 306 84 86
MOTO FUERA DE RUTA	RICARDO CUARTAS	motofueraderuta@auteco.com.co		
LÍNEA DE ATENCIÓN AL CLIENTE	DANIEL RINCÓN SERGIO OSORNO		(4) 444 81 90	
CARTERA		cartera@auteco.com.co		(4) 277 51 17 (4) 306 81 54
VENTA MOTOS		pedidosmotos@auteco.com.co		(4) 372 62 95

AUTOTECNICA COLOMBIANA S.A.S (AUTECO S.A.S) SEDE PRINCIPAL Cra. 42 N° 45-77 Itagüi Ant. - PBX: (4)306 81 81
Atención a clientes finales: LÍNEA GRATUITA NACIONAL - 01 8000 52 00 90

ÍNDICE

FIGURA Nº	DESCRIPCIÓN	PÁG. Nº	FIGURA Nº	DESCRIPCIÓN	PÁG. Nº
1	TAPA CULATA	1	29	GATO CENTRAL / GATO LATERAL	33
2	CULATA	2	30	LLANTAS/ RINES	34
3	VÁLVULAS	3	31	DISCO FRENO DELANTERO	35
4	EJE DE LEVAS / TENSOR CADENILLA	4	32	BOMBA FRENO DELANTERO	36
5	CILINDRO / PISTÓN	5	33	CALIPER DELANTERO	37
6	CIGÜEÑAL	6	34	DISCO FRENO TRASERO	38
7	TRANSMISIÓN	7 - 8	35	BOMBA FRENO TRASERO	39
8	SELECTOR DE CAMBIOS	9	36	PEDAL FRENO	40
9	EJE DE CAMBIOS	10	37	MANUBRIO	41
10	CARCASA DERECHA	11 - 12	38	SUSPENSIÓN DELANTERA	42 - 43
11	CARCASA IZQUIERDA	13	39	CUBIERTAS TANQUE DE GASOLINA / CALCOMANÍAS	44 - 45
12	BOMBA DE AGUA / PIÑÓN BALANCEADOR	14	40	CUBIERTAS RADIADOR	46
13	BOMBA DE ACEITE	15	41	TANQUE DE GASOLINA / GRIFO GASOLINA	47 - 48
14	RADIADOR	16 - 17	42	ANTIVIBRANTES TANQUE - TAPAS LATERALES	49 - 50
15	CARCASA CLUTCH	18	43	VELOCÍMETRO	51
16	CUBIERTA VOLANTE	19	44	CABLES	52
17	CLUTCH	20	45	GUARDACADENA	53
18	CARBURADOR	21	46	FAROLA / CARENAJE	54
19	FILTRO DE AIRE	22	47	DIRECCIONALES	55
20	SILENCIADOR	23	48	STOP	56
21	MOTOR DE ARRANQUE	24	49	EQUIPO ELÉCTRICO	57
22	MAGNETO/ C.D.I./ PLATO DE BOBINAS	25	50	HERRAMIENTAS / ACCESORIOS	58
23	SILLÍN	26	51	ACCESORIOS PULSAR PRO	59
24	SOPORTES DE MOTOR	27	52	ACCESORIOS Y CALCOMANÍAS PULSAR MANIA	60 - 61
25	CHASIS	28		LISTA DE KITS	62 - 63
26	BRAZO OSCILANTE/ AMORTIGUADOR	29		ACTUALIZACIONES	64 - 66
27	REPOSAPIÉ CONDUCTOR	30-31		ÍNDICE DE REFERENCIAS	67 - 72
28	GUARDABARRO DELANTERO Y TRASERO	32			

ÍNDICE DE GRÁFICOS

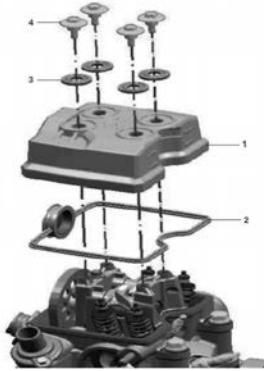


FIGURA N° 1: TAPA CULATA

PÁG. N°.
1

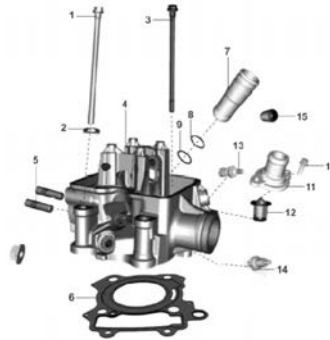


FIGURA N° 2: CULATA

PÁG. N°.
2

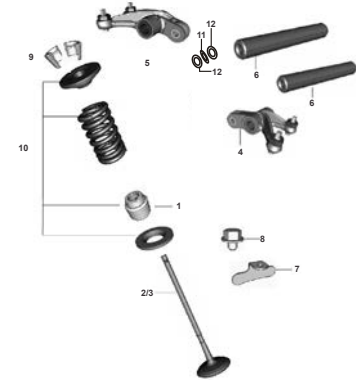


FIGURA N° 3: VÁLVULAS

PÁG. N°.
3



**FIGURA N° 4: EJE DE LEVAS /
TENSOR CADENILLA**

PÁG. N°.
4

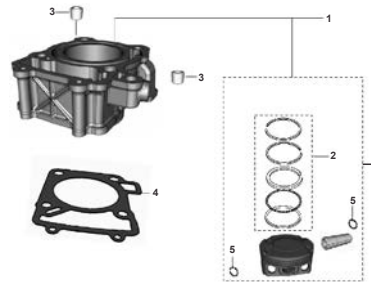


FIGURA N° 5: CILINDRO / PISTÓN

PÁG. N°.
5

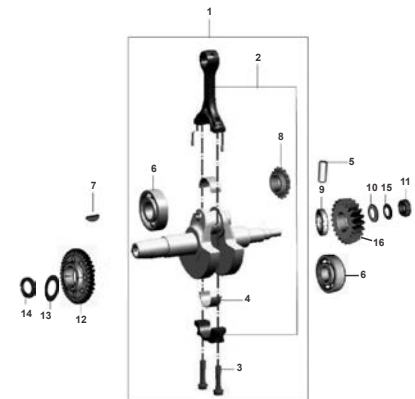
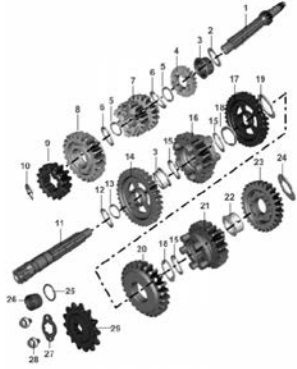
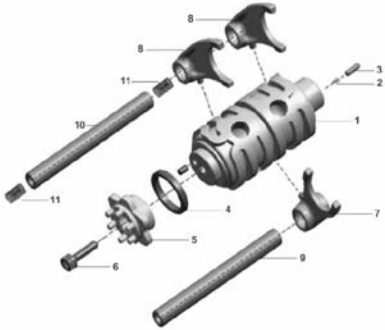

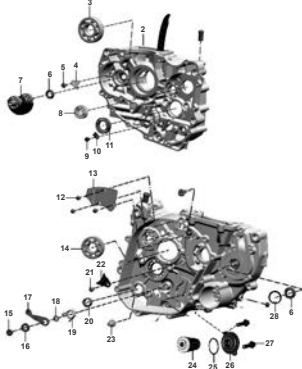
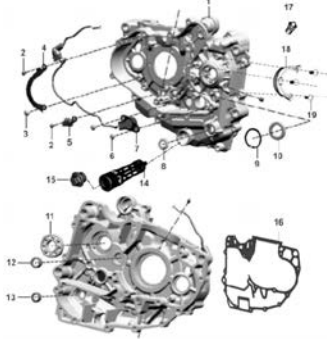
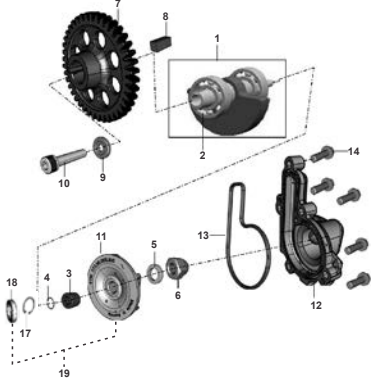


FIGURA N° 6: CIGÜEÑAL

PÁG. N°.
6

ÍNDICE DE GRÁFICOS

					
<p>FIGURA N° 7: TRANSMISIÓN</p>	<p>PÁG. N°. 7 - 8</p>	<p>FIGURA N° 8: SELECTOR DE CAMBIOS</p>	<p>PÁG. N°. 9</p>	<p>FIGURA N° 9: EJE DE CAMBIOS</p>	<p>PÁG. N°. 10</p>
					
<p>FIGURA N° 10: CARCASA DERECHA</p>	<p>PÁG. N°. 11 - 12</p>	<p>FIGURA N° 11: CARCASA IZQUIERDA</p>	<p>PÁG. N°. 13</p>	<p>FIGURA N° 12: BOMBA DE AGUA / PIÑÓN BALANCEADOR</p>	<p>PÁG. N°. 14</p>

ÍNDICE DE GRÁFICOS

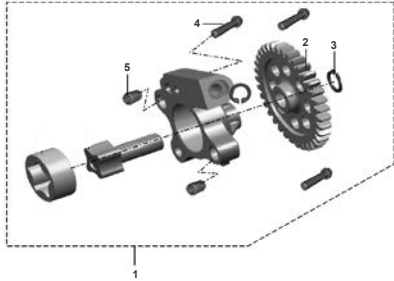


FIGURA N° 13: BOMBA DE ACEITE

PÁG. N°.
15

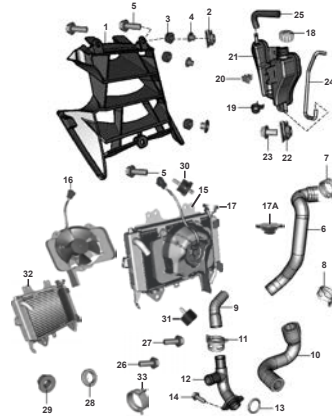


FIGURA N° 14: RADIADOR

PÁG. N°.
16-17

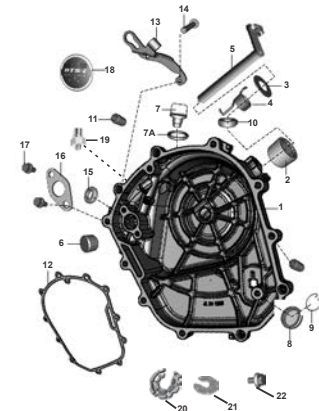


FIGURA N° 15: CARCASA CLUTCH

PÁG. N°.
18

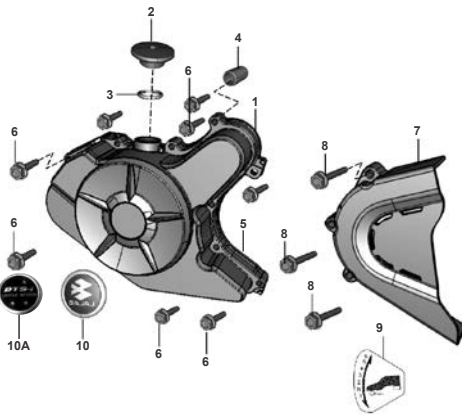


FIGURA N° 16: CUBIERTA VOLANTE

PÁG. N°.
19

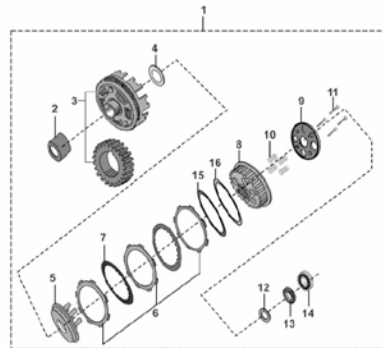


FIGURA N° 17: CLUTCH

PÁG. N°.
20

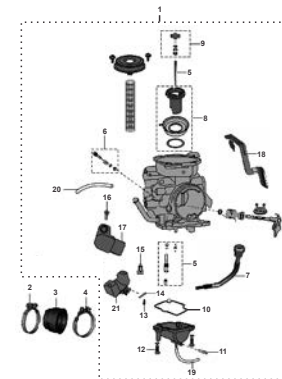


FIGURA N° 18: CARBURADOR

PÁG. N°.
21

ÍNDICE DE GRÁFICOS

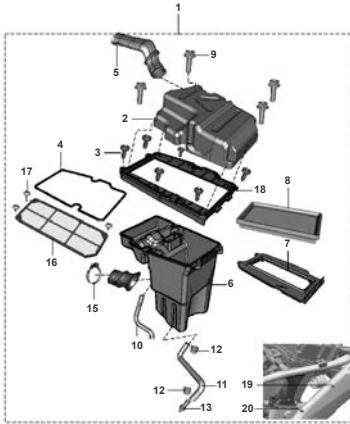


FIGURA N° 19: FILTRO DE AIRE

PÁG. N°.
22



FIGURA N° 20: SILENCIADOR

PÁG. N°.
23

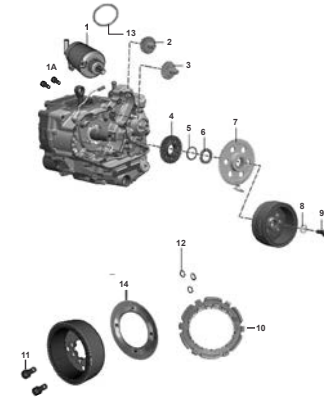


FIGURA N° 21: MOTOR DE ARRANQUE

PÁG. N°.
24

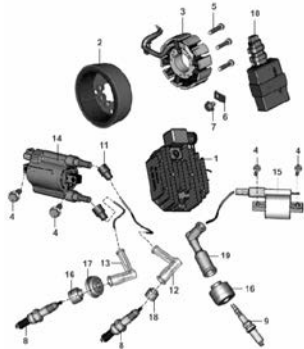


FIGURA N° 22: MAGNETO/ C.D.I./ PLATO DE BOBINAS

PÁG. N°.
25

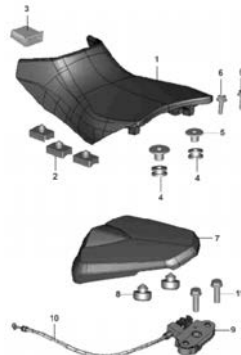


FIGURA N° 23: SILLÍN

PÁG. N°.
26

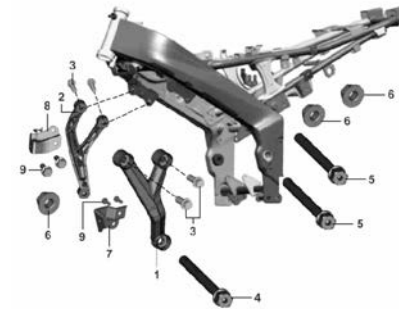


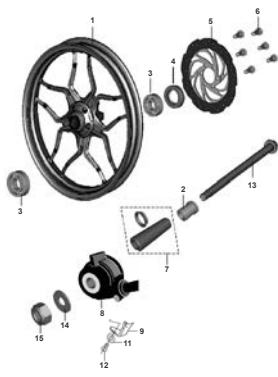
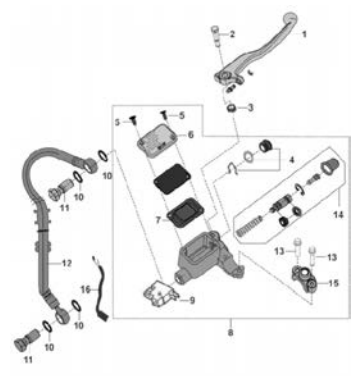
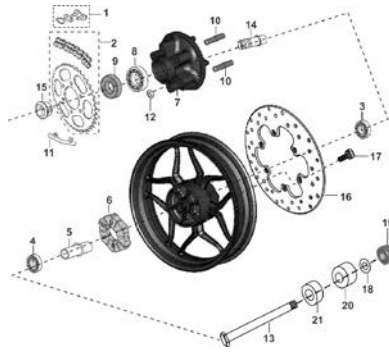
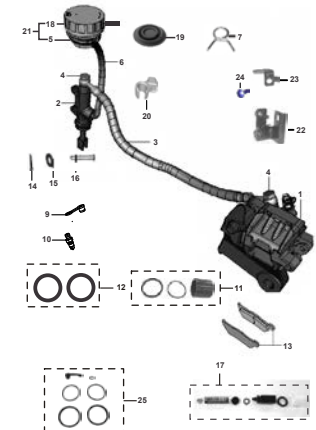
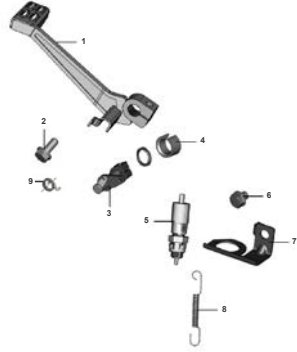
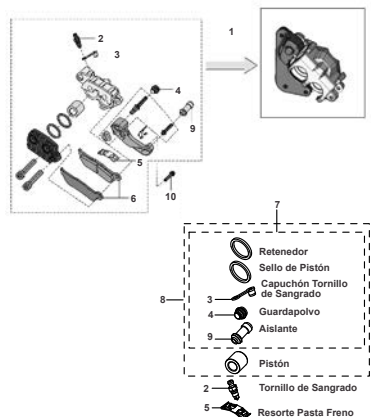
FIGURA N° 24: SOPORTES DE MOTOR

PÁG. N°.
27

ÍNDICE DE GRÁFICOS

	<p>FIGURA N° 25: CHASIS</p>		<p>FIGURA N° 26: BRAZO OSCILANTE / AMORTIGUADOR</p>		<p>FIGURA N° 27: REPOSAPIÉ CONDUCTOR</p>
<p>PÁG. N°. 28</p>	<p>FIGURA N° 28: GUARDABARRO DELANTERO Y TRASERO</p>		<p>PÁG. N°. 29</p>	<p>FIGURA N° 29: GATO CENTRAL / GATO LATERAL</p>	<p>PÁG. N°. 30 - 31</p>
	<p>PÁG. N°. 32</p>		<p>PÁG. N°. 33</p>	<p>FIGURA N° 30: LLANTAS/ RINES</p>	<p>PÁG. N°. 34</p>
<p>FIGURA N° 29: GATO CENTRAL / GATO LATERAL</p>	<p>PÁG. N°. 33</p>	<p>FIGURA N° 30: LLANTAS/ RINES</p>	<p>PÁG. N°. 34</p>	<p>FIGURA N° 31: GUARDALAMPA</p>	<p>PÁG. N°. 35</p>

ÍNDICE DE GRÁFICOS

	<p>FIGURA N° 31: DISCO FRENO DELANTERO</p> <p>PÁG. N°. 35</p>		<p>FIGURA N° 32: BOMBA FRENO DELANTERO</p> <p>PÁG. N°. 36</p>
	<p>FIGURA N° 33: CALIPER DELANTERO</p> <p>PÁG. N°. 37</p>		
<p>FIGURA N° 34: DISCO FRENO TRASERO</p> <p>PÁG. N°. 38</p>	<p>FIGURA N° 35: BOMBA FRENO TRASERO</p> <p>PÁG. N°. 39</p>	<p>FIGURA N° 36: PEDAL FRENO</p> <p>PÁG. N°. 40</p>	

ÍNDICE DE GRÁFICOS



FIGURA N° 37: MANUBRIO

PÁG. N°.
41

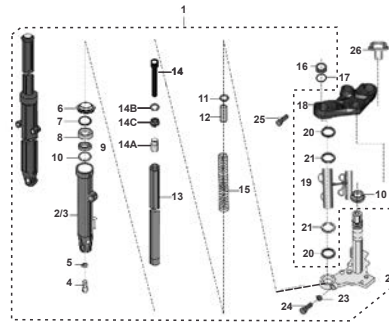


FIGURA N° 38: SUSPENSIÓN DELANTERA

PÁG. N°.
42 - 43

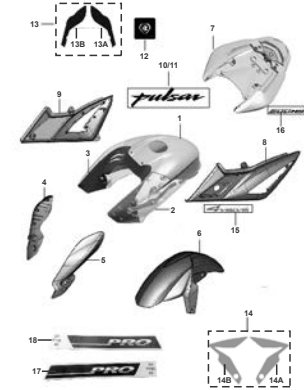


FIGURA N° 39: CUBIERTAS TANQUE DE GASOLINA / CALCOMANÍAS

PÁG. N°.
44 - 45

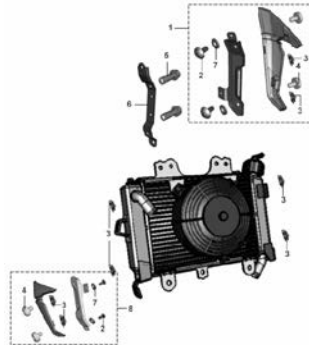


FIGURA N° 40: CUBIERTAS RADIADOR

PÁG. N°.
46

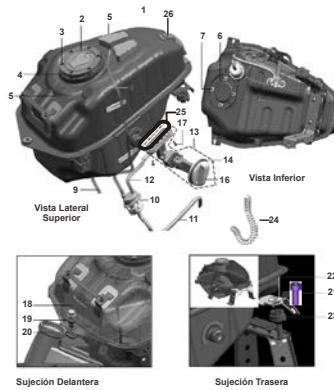


FIGURA N° 41: TANQUE DE GASOLINA / GRIFO GASOLINA

PÁG. N°.
47 - 48

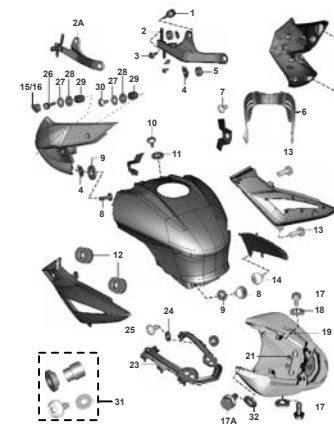
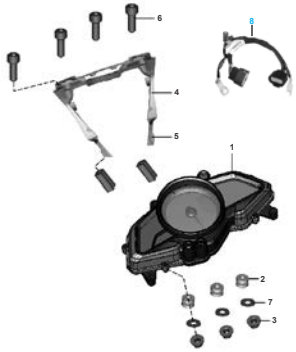

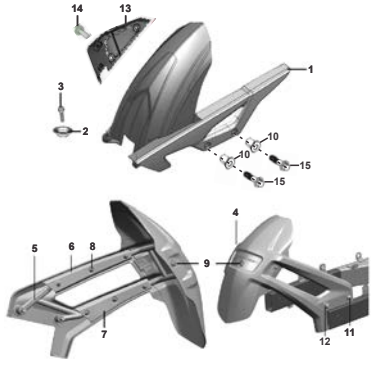
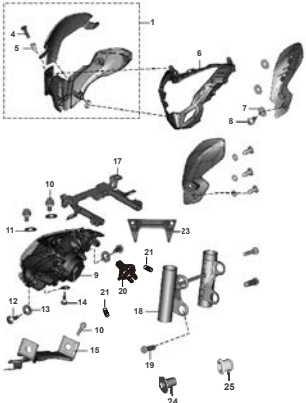
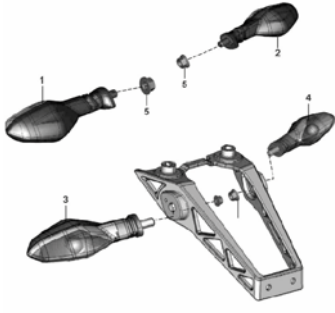
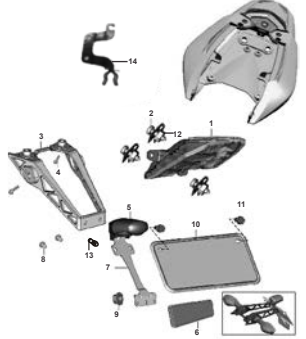


FIGURA N° 42: ANTIVIBRANTES TANQUE - TAPAS LATERALES

PÁG. N°.
49 - 50

ÍNDICE DE GRÁFICOS

			
<p>FIGURA N° 43: VELOCÍMETRO</p>	<p>PÁG. N°. 51</p>	<p>FIGURA N° 44: CABLES</p>	<p>PÁG. N°. 52</p>
			
<p>FIGURA N° 46: FAROLA / CARENAJE</p>	<p>PÁG. N°. 54</p>	<p>FIGURA N° 47: DIRECCIONALES</p>	<p>PÁG. N°. 55</p>
<p>FIGURA N° 48: STOP</p>	<p>PÁG. N°. 56</p>		

ÍNDICE DE GRÁFICOS

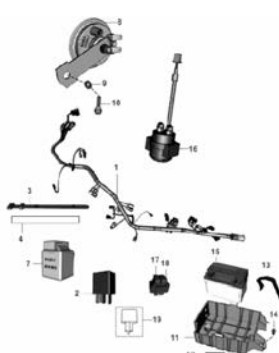

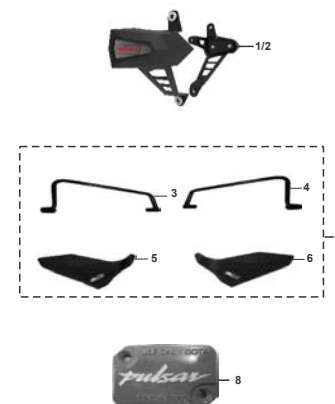
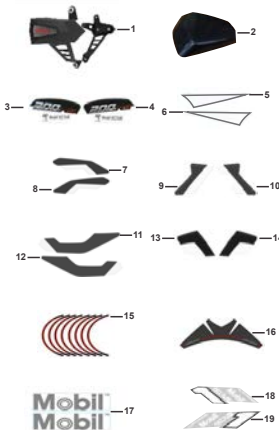
					
FIGURA N° 49: EQUIPO ELÉCTRICO	PÁG. N°. 57	FIGURA N° 50: HERRAMIENTAS / ACCESORIOS	PÁG. N°. 58	FIGURA N° 51: ACCESORIOS PULSAR PRO	PÁG. N°. 59
	FIGURA N° 52: ACCESORIOS Y CALCOMANÍAS PULSARMANIA (1/2)		PÁG. N°. 60-61		

FIGURA N° 7: TRANSMISIÓN (1/2)

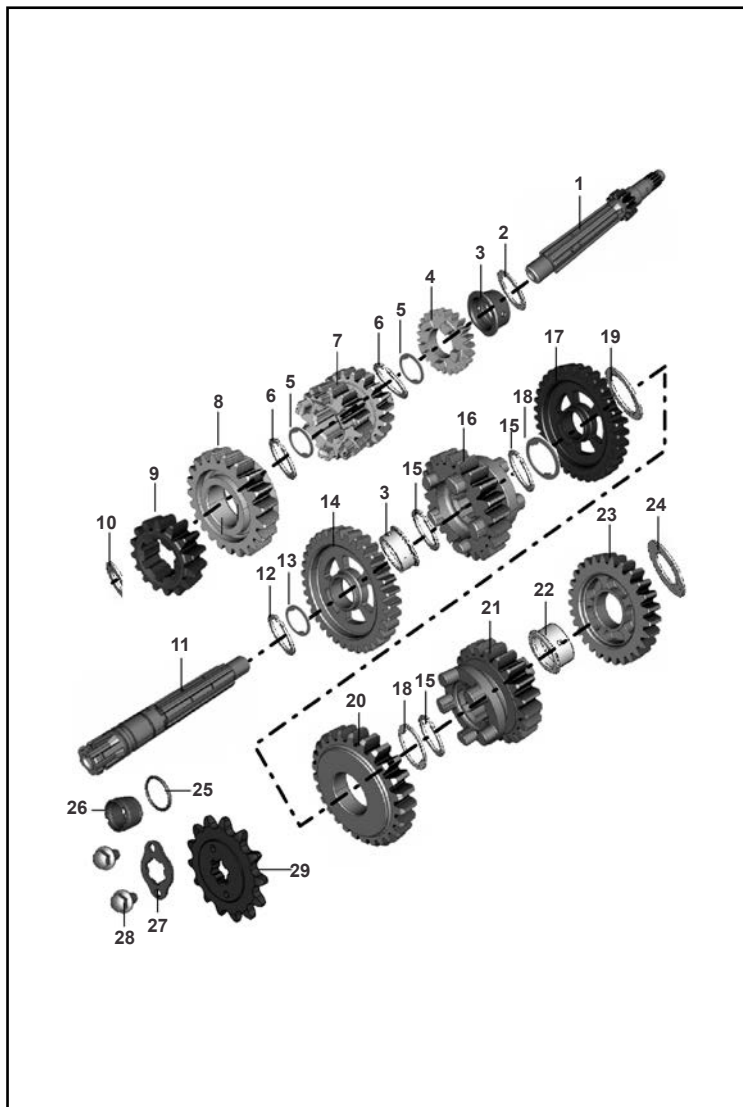


FIG. No.	PARTE No.	DESCRIPCIÓN	CANT. VEH.	OBSERVACIÓN
1	JG551027	Eje Caja (Clutch)	1	
2	39215811	Arandela Eje Caja	1	
3	JG551013	Buje Caja	1	
4	JG551213	Piñón Caja de 6a. (24T)	1	
5	JG551020	Arandela	2	
6	BF551037	Pin Seguridad	2	
7	JG551214	Piñón Múltiple Caja 3a & 4a. (18/21T)	1	
8	JG551220	Piñón Caja de 5a. (22T)	1	
9	JG551227	Piñón de 2a. (15T)	1	
10	JG551022	Arandela	1	
11	JG551025	Eje Piñón Salida	1	
12	DH101235	Pin Piñón Caja	1	
13	39216611	Arandela Caja	1	
14	JG551228	Piñón de 2a. (31T)	1	
15	BF551037	Pin Seguridad	3	
16	JG551222	Piñón de 5a. (23T)	1	
17	JG551223	Piñón Caja de 3a. (28T)	1	
18	JG551022	Arandela	2	
19	JG551021	Arandela	1	
20	JG551215	Piñón Caja de 4a. (26T)	1	
21	JG551224	Piñón Caja de 6a. (22T)	1	
22	JG551000	Buje Caja	1	
23	JG551225	Piñón Caja de 1a. (34T)	1	
24	JG551021	Arandela	1	
25	DK101352	Anillo Retén 17.5x1.5	1	

FIGURA N° 10: CARCASA DERECHA (1/2)

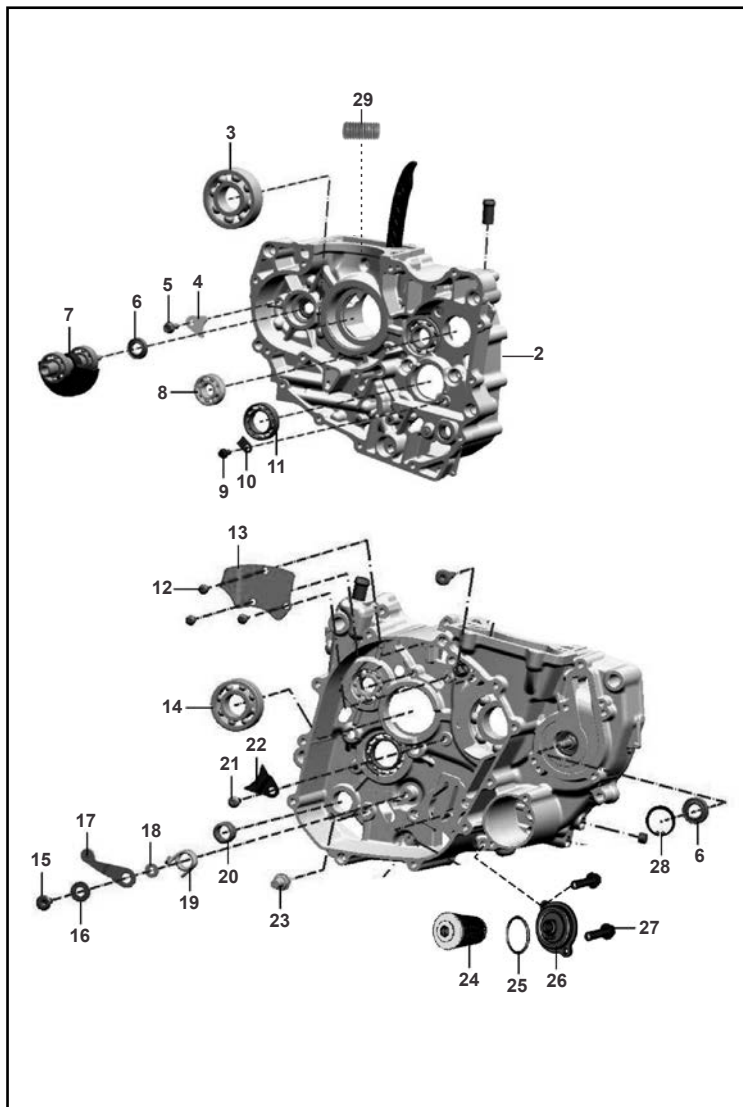


FIG. No.	PARTE No.	DESCRIPCIÓN	CANT. VEH.	OBSERVACIÓN
1	JL501003	Motor Completo	1	No Ilustrado
2	36JL0004	Carcasa Derecha	1	
3	39193120	Rodamiento Bolas Cigüeñal	1	
5	LAD00077	Tornillo M6x16	1	
4	JG541046	Platina Balinera Carcasa	1	
6	JG601007/00	Retén 12x24x5.5	2	Alt. 36JL0039
7	JU531213	Balanceador	1	
8	39260220	Rodamiento Bolas 6202/HN3	1	
9	DH101383	Tornillo 6x12	1	
10	JG541059	Platina Balinera Carcasa	1	
11	39260120	Rodamiento Bolas	1	
12	LBB00006	Tornillo	3	
13	JU541005	Platina	1	
14	59200028	Rodamiento Bolas	1	
15	JG561204	Tornillo	1	
16	JG561205	Arandela	1	
17	JG561009	Leva Eje Cambios	1	
18	39200511	Arandela	1	
19	JG561226	Resorte	1	
20	39256220	Rodillo Eje Clutch 13x19x12	1	
21	39074601	Tornillo M6	1	
22	JG541045	Platina Balinera Carcasa	1	
23	DP101191	Tornillo Eje Cambios	1	
24	JG571014	Filtro Aceite	1	
25	JG571016	Anillo Retenedor	1	

FIGURA N° 11: CARCASA IZQUIERDA

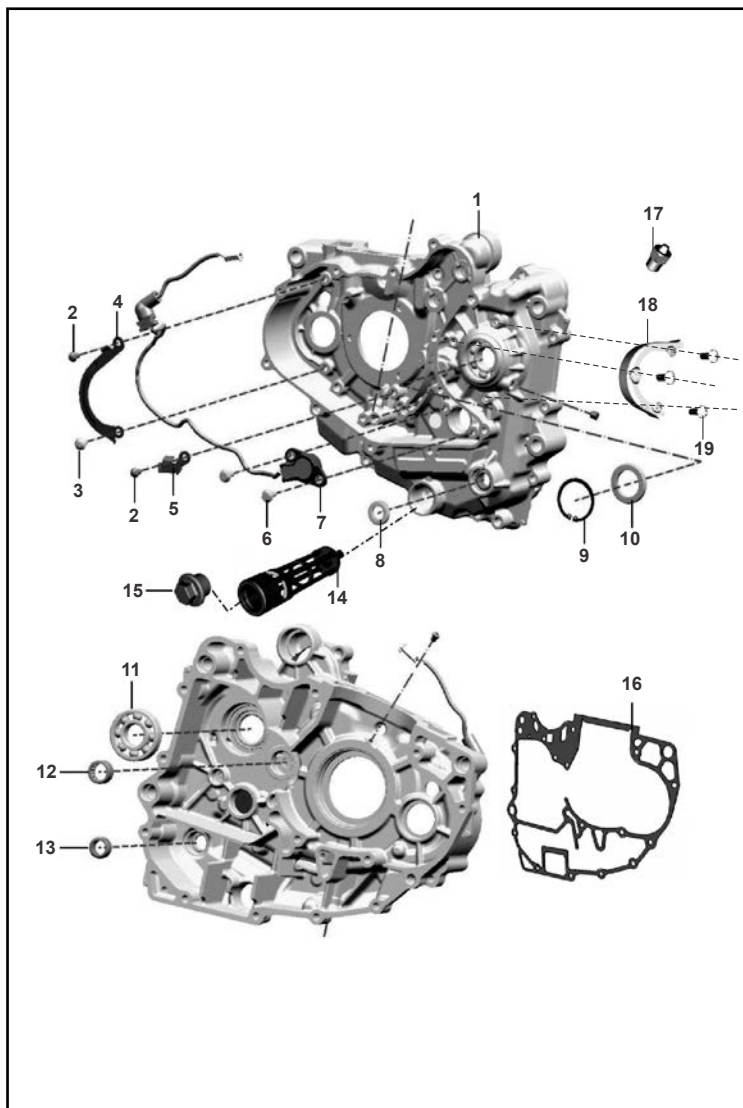


FIG. No.	PARTE No.	DESCRIPCIÓN	CANT. VEH.	OBSERVACIÓN
1	36JL0003	Carcasa Izquierda	1	
2	LAE00014	Tornillo	2	
3	DH101381	Tornillo	1	
4	JG541063	Platina Instalación Superior	1	
5	JG541044	Platina Instalación Inferior	1	
6	39177304	Tornillo M5x16	2	
7	JL351800	Swiche Neutra	1	
8	39104319	Retén Eje Cambios	1	
9	KEBA3715	Pin Seguridad Eje de Salida	1	
10	DG101456	Retén Eje de Salida	1	
11	59200006	Rodamiento Bolas Eje Salida	1	
12	JG541015	Rodamiento Aguja HK1514RS	1	
13	39256220	Rodamiento Aguja	1	
14	JG571024	Malla Filtro Aceite	1	
15	JA541048	Tapón Carcasa	1	
16	JG541041	Empaque Carcasa	1	
	36JL0014	Kit Empaques	1	Ref. Pág. No. 62
17	JG541074	Inyector Aceite	1	
18	JG541058	Protector Cadena	1	
19	KBBG0612	Tornillo Protector Cadena	3	
20	KAEQ0640	Tornillo 6x40	10	No Ilustrado
21	LAD00081	Tornillo 6x60	4	No Ilustrado
22	39218106	Buje Guía	4	No Ilustrado

FIGURA N° 14: RADIADOR (1/2)

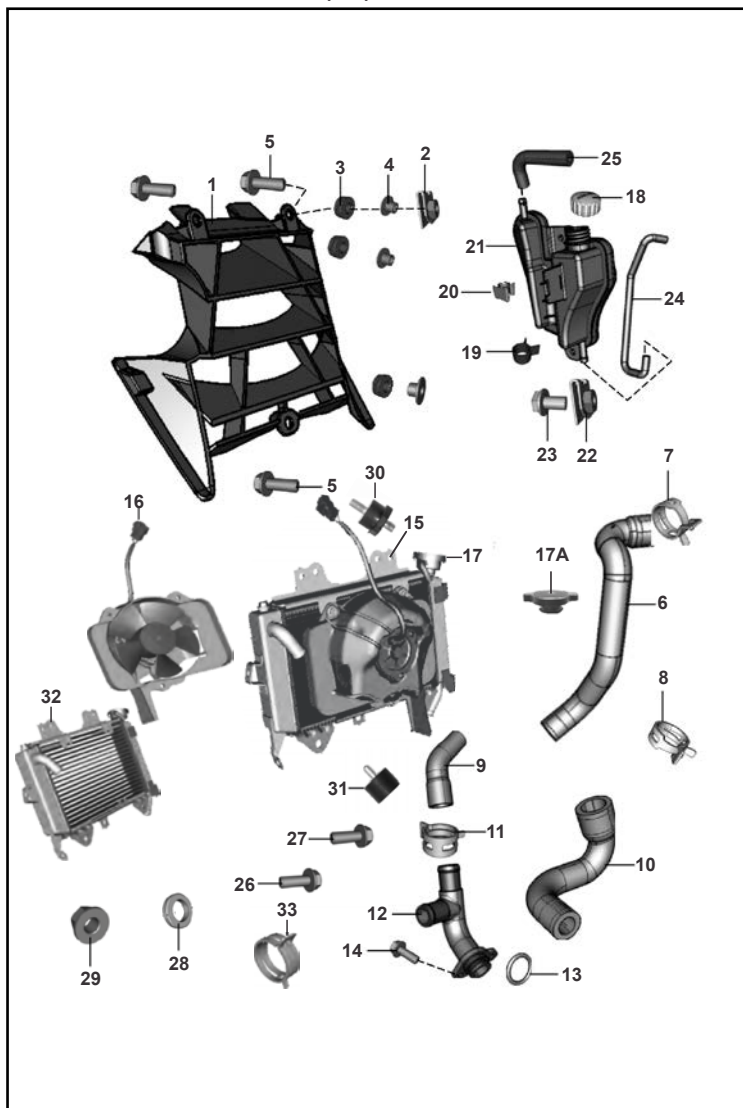


FIG. No.	PARTE No.	DESCRIPCIÓN	CANT. VEH.	OBSERVACIÓN
1	JL601210	Carenaje Radiador	1	
2	DJ181065	Tuerca M6	3	
3	JL181256	Antivibrante	3	
4	JW171015	Buje 8.2 mm.	3	
	JL601231	Buje 9.2 mm.	3	
5	KADA0616	Tornillo	3	
6	JL601000	Manguera Radiador	1	
7	JG601210	Abrazadera	1	
8	JG601209	Abrazadera	2	
9	JL601220	Manguera Radiador	1	
10	JL601219	Manguera Radiador	1	
11	JL601212	Abrazadera	1	
12	JL601208	Manguera Radiador (Con Adapt. de 2.5 mm)	1	
	JL601229	Manguera Radiador (Con Adapt. de 3.5 mm)	1	Desde Motor N° JLZCCJ536
13	JG601221	Anillo Retenedor	1	
14	39220404	Tornillo	2	
15	JL601200	Radiador	1	Hasta Modelo 2014
	JL601238		1	Desde Modelo 2015
16	JG601400	Ventilador Radiador	1	Hasta Modelo 2014
	JY601235		1	Desde Modelo 2015
17	JG601229	Tapa Radiador	1	Plástica
17A	JG601235		1	Metálica
18	JG601211	Tapa Tanque de Reserva	1	
19	JL601215	Abrazadera	2	
20	JG171029	Abrazadera Tanque de Reserva	3	

FIGURA N° 15: CARCASA CLUTCH

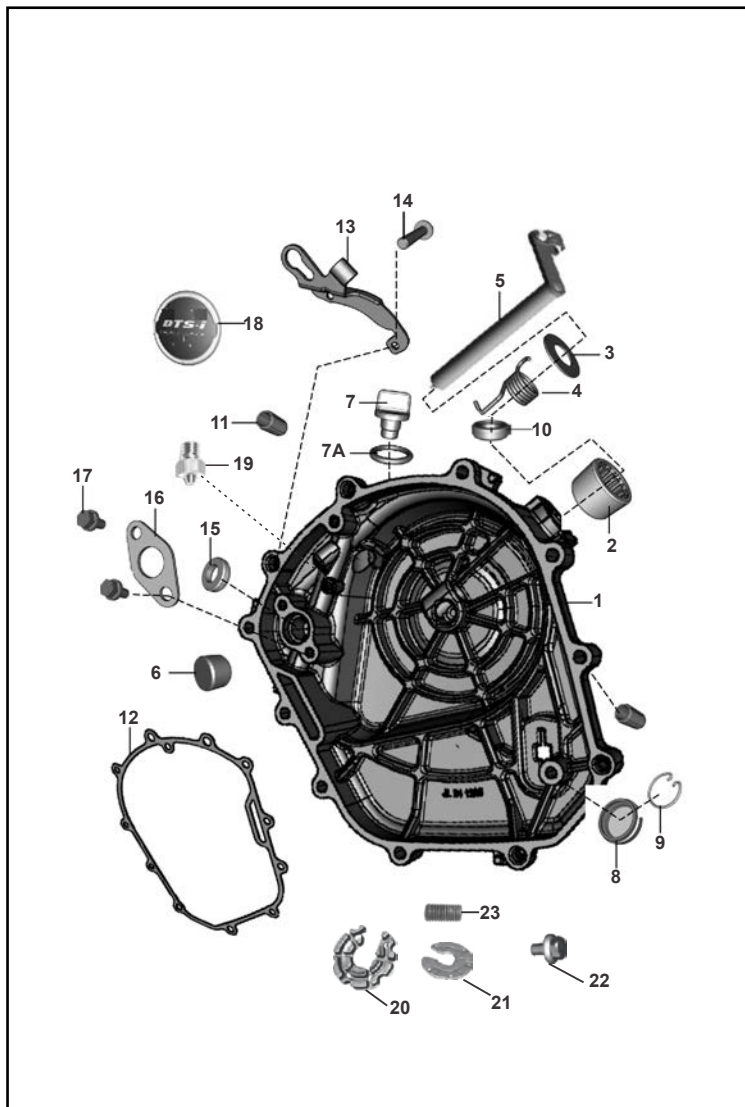


FIG. No.	PARTE No.	DESCRIPCIÓN	CANT. VEH.	OBSERVACIÓN
1	52JL0073	Carcasa Clutch	1	Dorado
	52JL0143		1	Dorado Oscuro
2	39199020	Rodamiento Agujas	1	
3	LDB00020	Arandela	1	
4	JG551017	Resorte Eje Interno Clutch	1	
5	JG551015	Eje Interno Clutch	1	
6	JU551401	Rodamiento Agujas	1	
7	JG541230	Tapón Aceite	1	
7A	39153721	Anillo Retenedor	1	
8	DG101418	Visor Nivel Aceite	1	
9	DS101215	Pin Seguridad	1	
10	39104119	Retén Eje Leva Clutch	1	
11	39099906	Pin Guía Carcasa	2	
12	JL541207	Empaque Carcasa Clutch	1	
	36JL0014	Kit Empaques	1	Ref. Pág. No. 62
13	JL541210	Soporte Cable Clutch	1	
14	KADQ0630	Tornillo	11	
15	39104619	Retén Leva de Cambios	1	
16	JG541231	Platina	1	
17	DH101383	Tornillo 6x12	2	
18	JL541222	Calcomanía	1	
19	JG541021	Inyector Aceite	1	
20	JL541230	Antivibrante Cubierta Clutch	1	
21	JL541231	Platina Cubierta Clutch	1	
22	DH101388	Tornillo 5x12	5	
23	JL541218	Inyector Aceite	1	

FIGURA N° 18: CARBURADOR

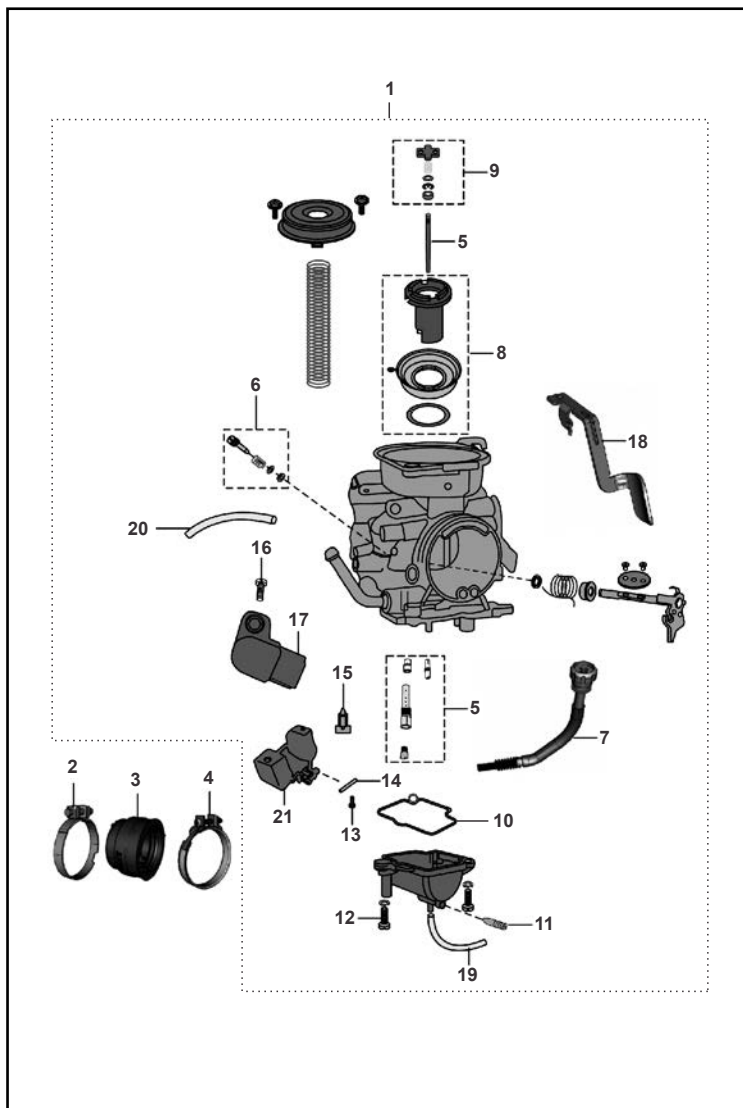


FIG. No.	PARTE No.	DESCRIPCIÓN	CANT. VEH.	OBSERVACIÓN
1	JL581201	Carburador	1	
2	JL581300	Abrazadera	1	
3	JL511016	Antivibrante	1	
4	JL581027	Abrazadera	1	
5	36JL0019	Kit Boquereles y Aguja Carburador	1	Ref. Pág. No. 63
6	36JL0020	Kit Tornillos Ajuste Carburador	1	Ref. Pág. No. 63
7	36JL0021	Cable Controlador RPM	1	
8	36JL0022	Kit Válvula Carburador	1	
9	36JL0024	Kit Pines-arandela Carburador	1	Ref. Pág. No. 63
10	36JL0023	Kit Retenedores	1	Ref. Pág. No. 63
11	JA581314	Tornillo Drenaje	1	
12	CB121042	Tornillo Taza Carburador	2	
13	DH121064	Tornillo	1	
14	DH121063	Pin Pasador Flota Carburador	1	
15	DK121047	Aguja Flota Carburador	1	
16	39178001	Tornillo M5	2	
17	JD351800	Posicionador Acelerador (TPS)	1	
18	JL581204	Leva Choke	1	
19	JL581205	Manguera Desfogue	1	
20	JL581206	Manguera Gasolina	1	
21	DK121045	Flota Carburador	1	

FIGURA N° 27: REPOSAPIÉ CONDUCTOR (1/2)

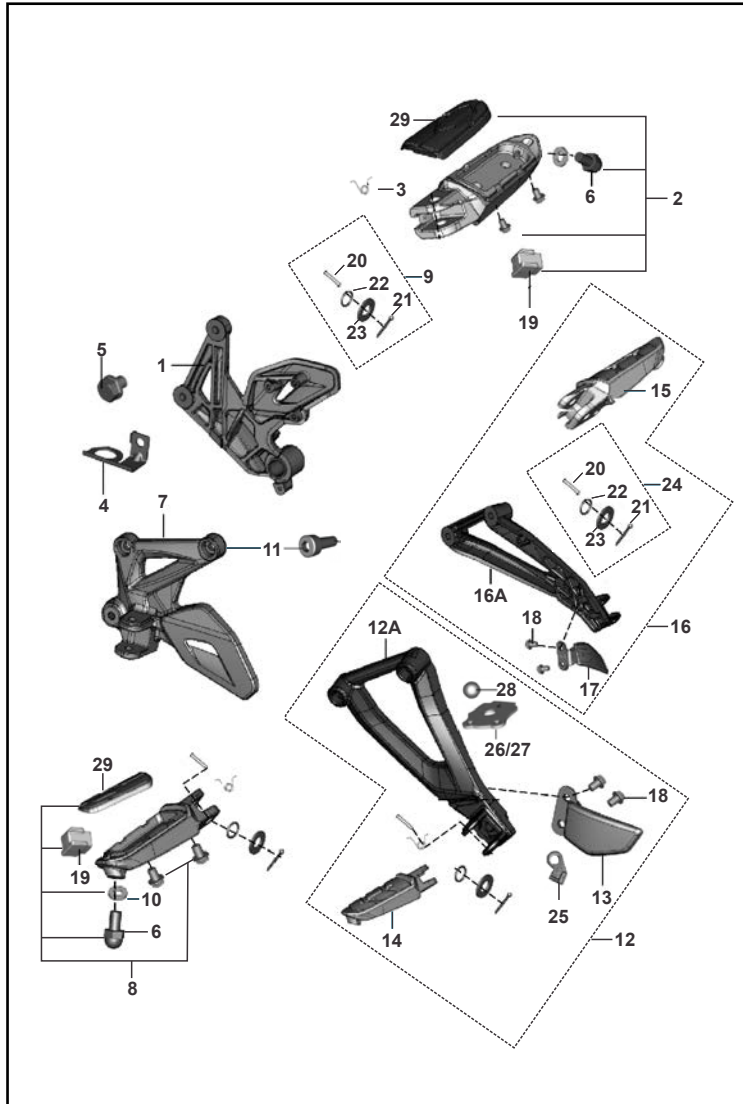


FIG. No.	PARTE No.	DESCRIPCIÓN	CANT. VEH.	OBSERVACIÓN
1	JL113002	Soporte Reposapie Conductor Der.	1	Gris Tornado
2	JL113007	Reposapie Conductor Derecho	1	Gris
	52JL0159		1	Gris Tornado
3	JL113012	Resorte	1	
4	JL113033	Platina Soporte Swiche Stop	1	
5	39247504	Tornillo	1	
6	DG161144	Tornillo	2	
7	JL113034	Soporte Reposapie Conductor Izq.	1	Gris Tornado
8	JL113000	Reposapie Conductor Izquierdo	1	Gris
	52JL0158		1	Gris Tornado
9	36JL0041	Kit Pines Reposapie Conductor	2	Ref. Pág. No. 63
10	LDA00013	Arandela	1	
11	LAC00016	Tornillo M8x35	4	
12	52JL0152	Soporte Rep. Pasajero Izq. Comp.	1	Gris Tornado
12A	JL113013	Soporte Rep. Pasajero Izq. Solo	1	Gris
13	JL113026	Soporte Izquierdo	1	
14	JL113014	Reposapie Pasajero Izquierdo	1	
15	JL113016	Reposapie Pasajero Derecho	1	
16	52JL0153	Soporte Rep. Pasajero Der. Comp.	1	Gris Tornado
	JL113015	Soporte Rep. Pasajero Der. Solo	1	Gris
17	JL113027	Soporte Derecho	1	
18	39195404	Tornillo	4	
19	JL113028	Antivibrante Reposapie Conductor	2	
20	JD113019	Pin Pasador	4	

FIGURA N° 34: DISCO FRENO TRASERO

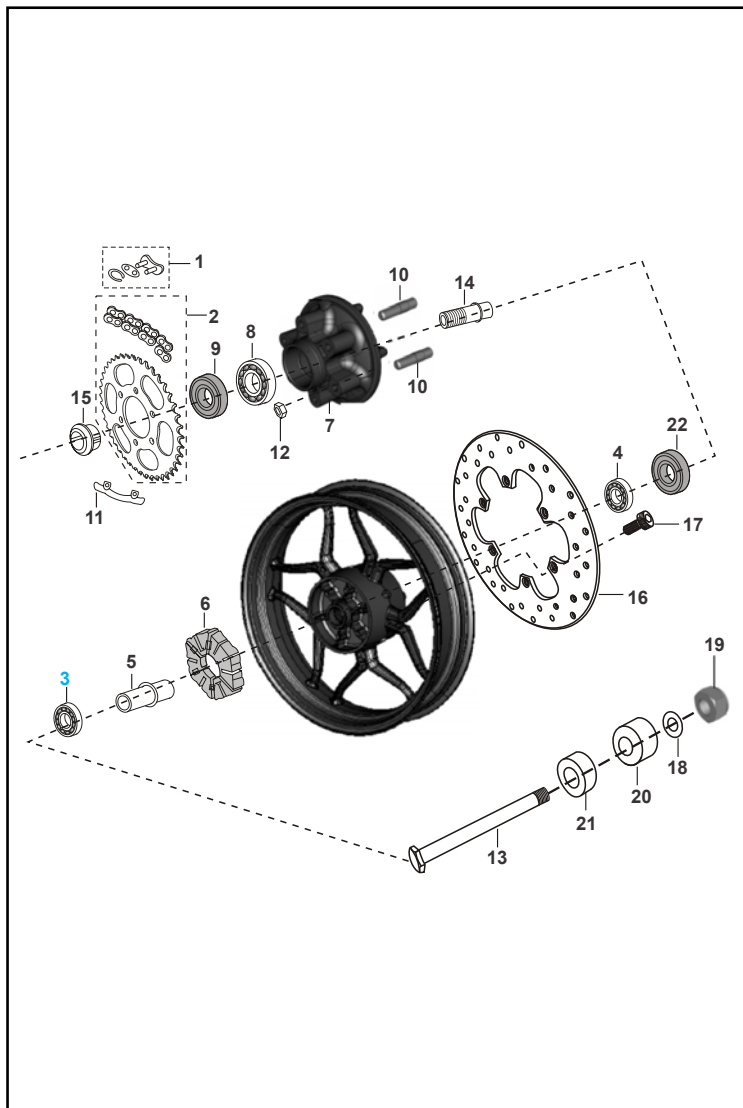


FIG. No.	PARTE No.	DESCRIPCIÓN	CANT. VEH.	OBSERVACIÓN
1	DK151036	Empate Cadena	1	
2	36JL0009	Kit Sprocket y Cadena	1	Ref. Pág. No. 62
3	39224120	Rodamiento Bolas Rueda Trasera	1	
4	39224220	Rodamiento Bolas Rueda Trasera	1	
5	JL131216	Buje	1	
6	30151076	Caucho Campana	1	
7	JL131225	Porta Sprocket	1	
8	DK151013	Rodamiento Bolas Porta Sprocket	1	
9	DK151012	Retén Porta Sprocket	2	
10	LAA00019	Tornillo	6	
11	JL131226	Arandela Sprocket	3	
12	LCA00009	Tuerca	6	
13	JL131203	Eje Rueda Trasera	1	
14	DK151015	Buje Porta Sprocket	1	
15	JL131211	Buje	1	
16	JL131218	Disco Freno Trasero	1	Dorado
	52JL0142		1	Negro
17	39203804	Tornillo Disco Freno Trasero	6	
18	LDB00029	Arandela	2	
19	LCJ00002	Tuerca Eje Rueda Trasera	1	
20	DK151081	Buje Eje Rueda Trasera	1	
21	DK151082	Buje	1	
22	30151082	Retenedor (42-26-8)	1	

FIGURA N° 35: BOMBA FRENO TRASERO

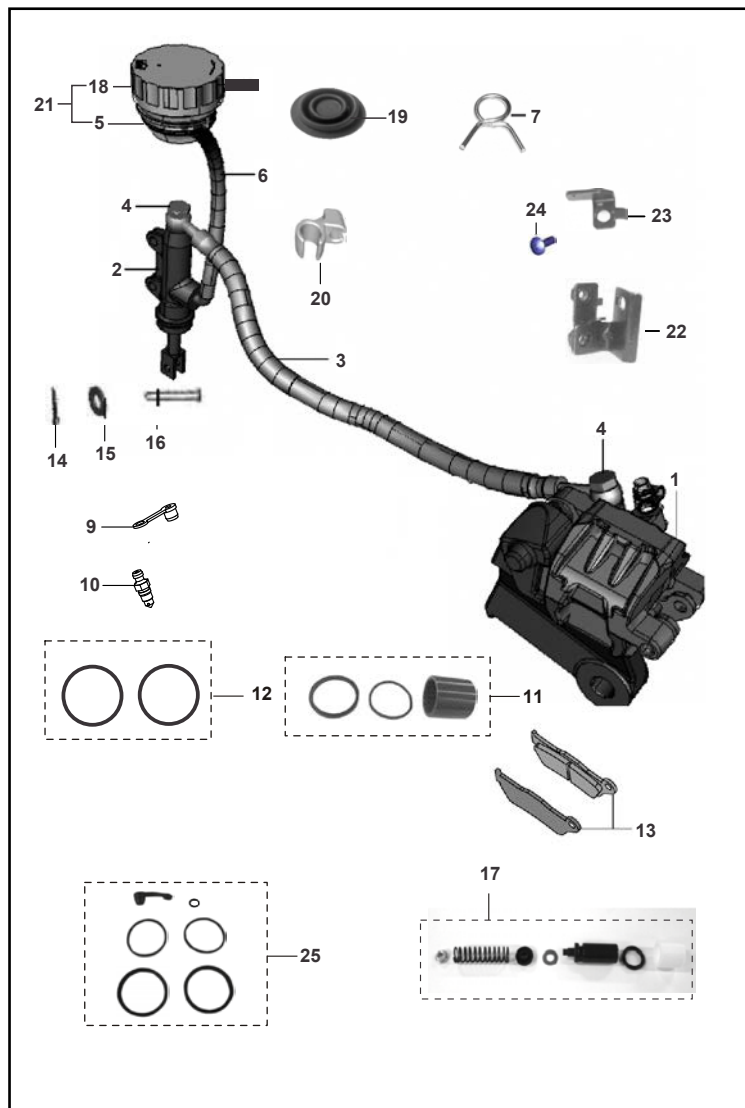


FIG. No.	PARTE No.	DESCRIPCIÓN	CANT. VEH.	OBSERVACIÓN
1	DK151083	Caliper Trasero	1	
2	DK151031	Bomba Freno Trasero	1	
3	JL131803	Manguera Freno Trasero	1	
4	DK151069	Tornillo Caliper	2	
5	JG131821	Tanque Bomba Freno Trasero	1	
6	JL131220	Manguera Tanque Reserva	1	
7	DK151063	Abrazadera	1	
8	DE191010	Arandela	4	No Ilustrado
9	DE151047	Guardapolvo	1	
10	DE151046	Tornillo de Sangrado	1	
11	DK151088	Kit Pistón Bomba Freno	1	
12	DK151089	Kit Retenes Caliper	1	
13	DK151085	Pastas Freno Trasero	1	
14	30191038	Pin	1	
15	39019811	Arandela	1	
16	39080808	Pin	1	
17	DK151073	Kit Empaquetadura Bomba Freno	1	Incluye Pistón
	DK151074	Kit Empaquetadura Bomba Freno	1	No Incluye Pistón
18	DK151045	Tapa Tanque Líquido de Frenos	1	
19	DK151072	Diafragma	1	
20	JL131877	Abrazadera Manguera Freno	1	
21	36JG0018	Tanque Bomba Freno con Tapa	1	
22	JL131841	Platina Soporte Tanque Líquido de Frenos	1	
23	JL131878	Platina Tapa Tanque Líquido de Frenos	1	
24	39242001	Tornillo Soporte Platina	1	
25	DK151071	Kit Retenes, Anillo Retenedor y Tapón	1	

FIGURA N° 37: MANUBRIO

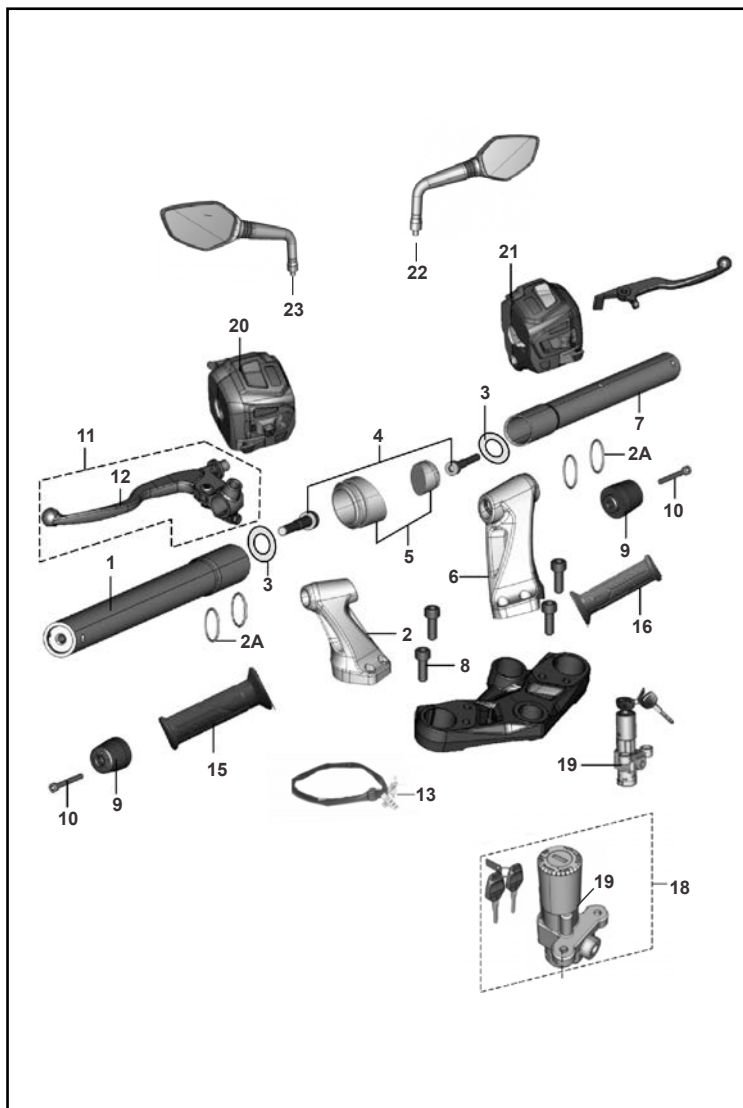


FIG. No.	PARTE No.	DESCRIPCIÓN	CANT. VEH.	OBSERVACIÓN
1	JL151021	Tubo Manubrio Izquierdo	1	
2	JL151026	Soporte Tubo Manubrio Izquierdo	1	Negro
	56JL315X		1	Negro Mate
2A	JL151038	Anillo Retenedor	4	
3	39118011	Arandela	2	
4	LAC00020	Tornillo M8x1.25x55L	2	
5	JL151028	Tapón Soporte Tubo Manubrio	2	
6	JL151030	Soporte Tubo Manubrio Derecho	1	Negro
	56JL325X		1	Negro Mate
7	JL151034	Tubo Manubrio Derecho	1	
8	DG181008	Tornillo	4	
9	JL151035	Buje Manubrio	2	
10	39242704	Tornillo M6	2	
11	DJ191082	Soporte y Leva Clutch	1	
12	DJ191083	Leva Clutch	1	
13	DJ201246	Swiche Clutch (6 Amp)	1	Tipo Diodo
14	DD191015	Abrazadera	1	No Ilustrado
15	JL161003	Caucho Manillar Izquierdo	1	
16	JL161008	Caucho Manillar Derecho	1	
17	DH191017	Tubo Int. Manillar Acelerador	1	No Ilustrado
18	JL151023	Swiche de Encendido (3 en 1)	1	
19	JL401403	Swiche de Encendido (Solo)	1	
20	JL401400	Comando Luces Izquierdo	1	
21	JL401401	Comando Luces Derecho	1	
22	JL231601	Espejo Retrovisor Derecho	1	
23	JL231600	Espejo Retrovisor Izquierdo	1	

FIGURA N° 39: CUBIERTAS TANQUE DE GASOLINA / CALCOMANÍAS (1/2)

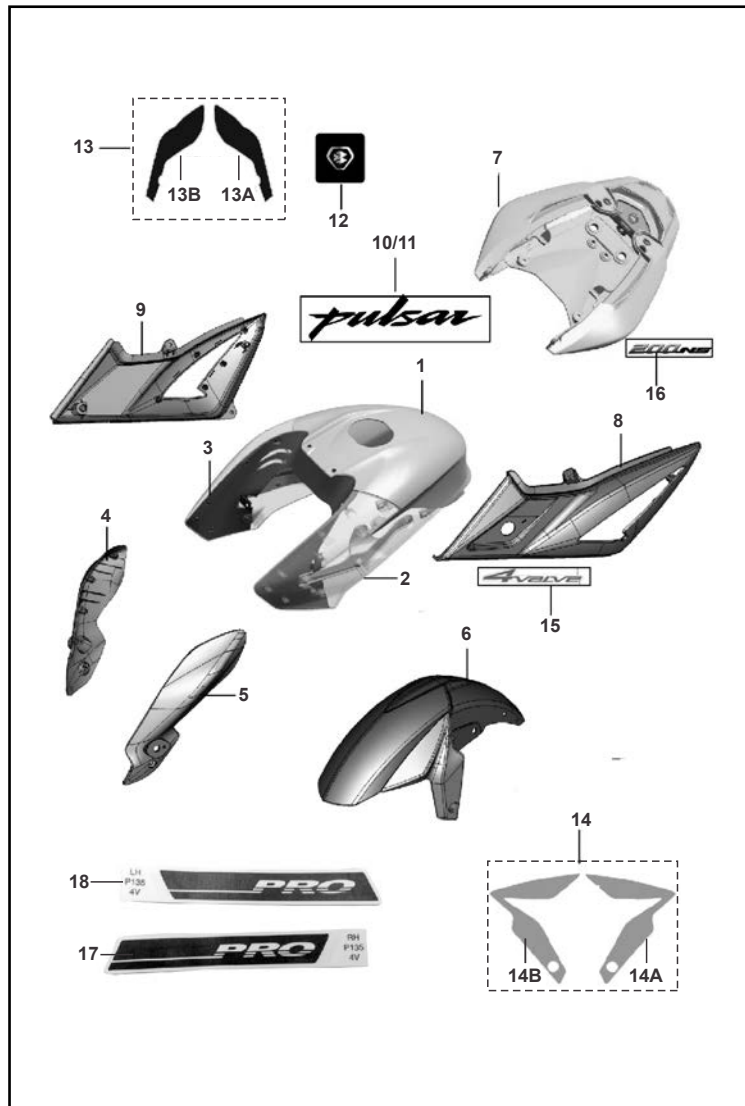


FIG. No.	PARTE No.	DESCRIPCIÓN	CANT. VEH.	OBSERVACIÓN
1	JL171056	Cubierta Superior Tanque Gas.	1	Sin pintar
2	JL171045	Cubierta Tanque Gasolina Izq.	1	Sin pintar
3	JL171046	Cubierta Tanque Gasolina Der.	1	Sin pintar
4	JL181234	Enfocador Derecho	1	Sin pintar
5	JL181233	Enfocador Izquierdo	1	Sin pintar
6	JL181401	Guardabarro Delantero	1	Sin pintar
7	JL181005	Cubierta Sillín	1	Sin pintar
8	JL181200	Tapa Lateral Izquierda (Sin Pintar)	1	Sin Rejilla
	JL181211		1	Con Rejilla
9	JL181201	Tapa Lateral Derecha (Sin Pintar)	1	Sin Rejilla
	JL181212		1	Con Rejilla
10	JL233004	Emblema "PULSAR" Derecho	1	
11	JL233003	Emblema "PULSAR" Izquierdo	1	
12	JL233002	Calcomanía Logo Bajaj	1	
13	36JL0026	Kit Calcomanía Carenaje	1	
13A	4729/00	Calcomanía Carenaje Derecha	1	Integración Nal.
13B	4730/00	Calcomanía Carenaje Izquierda	1	Integración Nal.
14	36JL0027	Kit Calcomanía Guardabarro Del.	1	Roja
	36JL0028		1	Azul
	36JL0029		1	Negra
	36JL0030		1	Amarilla
14A	4646/00	Calc. Guardabarro Del. Derecha	1	Amarilla
	4677/00		1	Roja
	4775/00		1	Blanco Celestial
	4929/00		1	Verde Lima
	5072/00		1	Naranja Volcano

FIGURA N° 41: TANQUE DE GASOLINA / GRIFO GASOLINA (1/2)

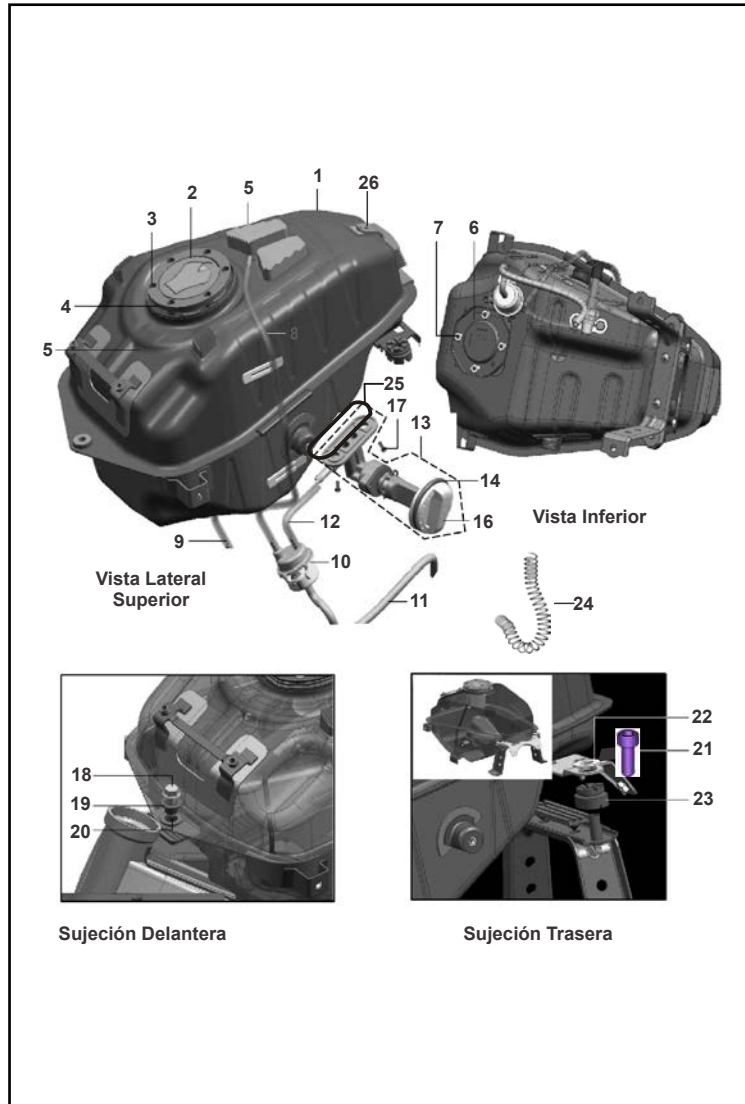


FIG. No.	PARTE No.	DESCRIPCIÓN	CANT. VEH.	OBSERVACIÓN
1	JL171044	Tanque de Gasolina (Con Medidor en la parte Inferior)	1	
	JL171081	Tanque de Gasolina (Con Medidor en la parte Superior)	1	
2	JL171600	Tapa Tanque Gasolina	1	Gris
	56JL0401		1	Gris Tornado
3	39238104	Tornillo Tapa Tanque Gasolina	6	
4	JL171049	Antivibrante Tapa Tanque Gas.	1	
5	36JL0012	Kit Antivibrantes Tanque Gasolina	1	Ref. Pág. N° 62
6	JL402600	Sensor Nivel de Gasolina (Para Tanque de Gas. con Medidor en la Parte Inf.)	1	
	JL402602	Sensor Nivel de Gasolina (Para Tanque de Gas. con Medidor en la Parte Sup.)	1	
6A	39275821	Anillo Retenedor Sensor Nivel Gasolina	1	No Ilustrado
7	39248415	Tuerca M5	4	
8	JL171037	Conducto Respiracion	1	No Ilustrado
9	JL171063	Conducto Drenaje	1	
10	JL171802	Filtro de Gasolina	1	
11	JL171036	Conducto Gasolina (Carburador)	1	
12	JL171035	Conducto Gasolina (Tanque)	1	
13	JL171800	Grifo de Gasolina	1	
14	JL171060	Anillo Retenedor Perilla Grifo Gasolina	1	
15	JL171803	Pin Perilla Grifo Gasolina	1	No Ilustrado

FIGURA N° 42: ANTIVIBRANTES TANQUE - TAPAS LATERALES (1/2)

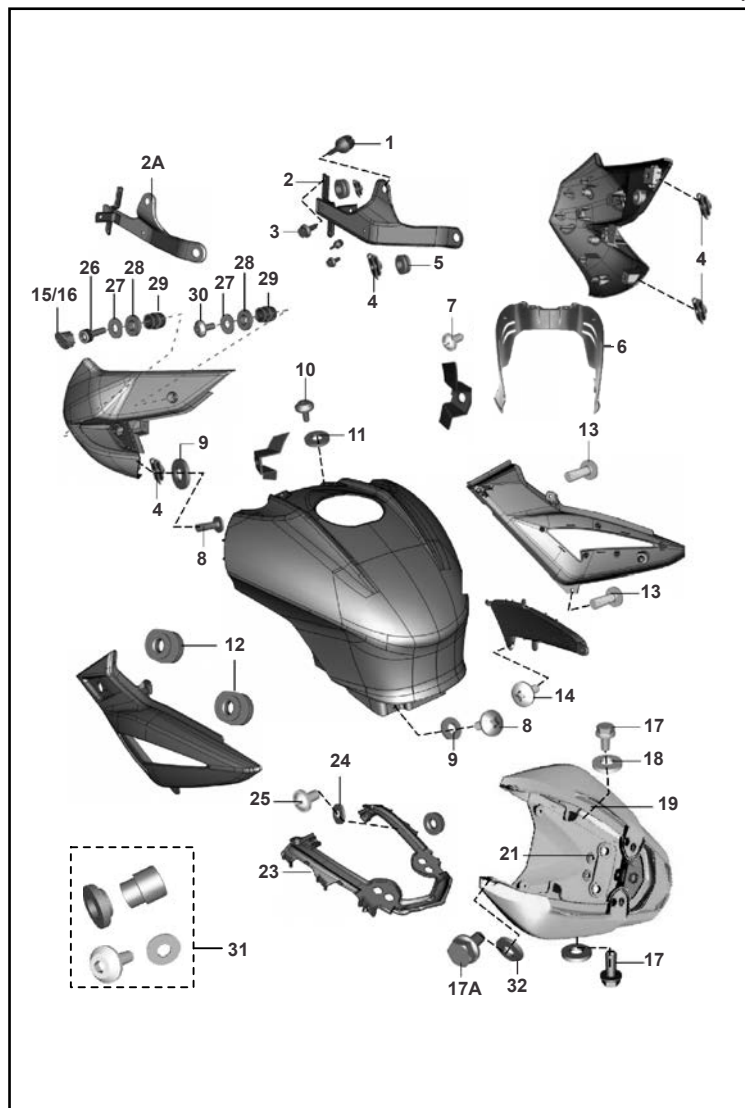


FIG. No.	PARTE No.	DESCRIPCIÓN	CANT. VEH.	OBSERVACIÓN
1	JL171057	Antivibrante	4	
2	JL171023	Soporte Tapa Lateral Derecha	1	Ref. Pág. N° 66
	JL171099		1	Ref. Pág. N° 66
2A	JL171022	Soporte Tapa Lateral Izquierda	1	
3	39206004	Tornillo	2	
4	DJ161229	Tuerca	16	
5	JL171024	Antivibrante	2	
6	JL171048	Cubierta Central Tanque Gasolina	1	
7	39177802	Tornillo 4x14	12	
8	39190701	Tornillo M5	8	Alt. LAD00080
9	39214124	Arandela	8	
10	LAC00022	Tornillo	4	
11	39178924	Arandela	4	
12	DS141012	Antivibrante	4	
13	39178101	Tornillo M6	4	
14	59020001	Tornillo 3.5x9.5	5	
15	JL171062	Rejilla Derecha	1	
16	JL171061	Rejilla Izquierda	1	
17	59040014	Tornillo M6x1	4	
17A	39194304	Tornillo	2	
18	39023911	Arandela	2	
19	39107601	Tornillo M6	2	
20	JL181220	Antivibrante Tras. Cubierta Sillín	2	No Ilustrado

FIGURA N° 46: FAROLA / CARENAJE

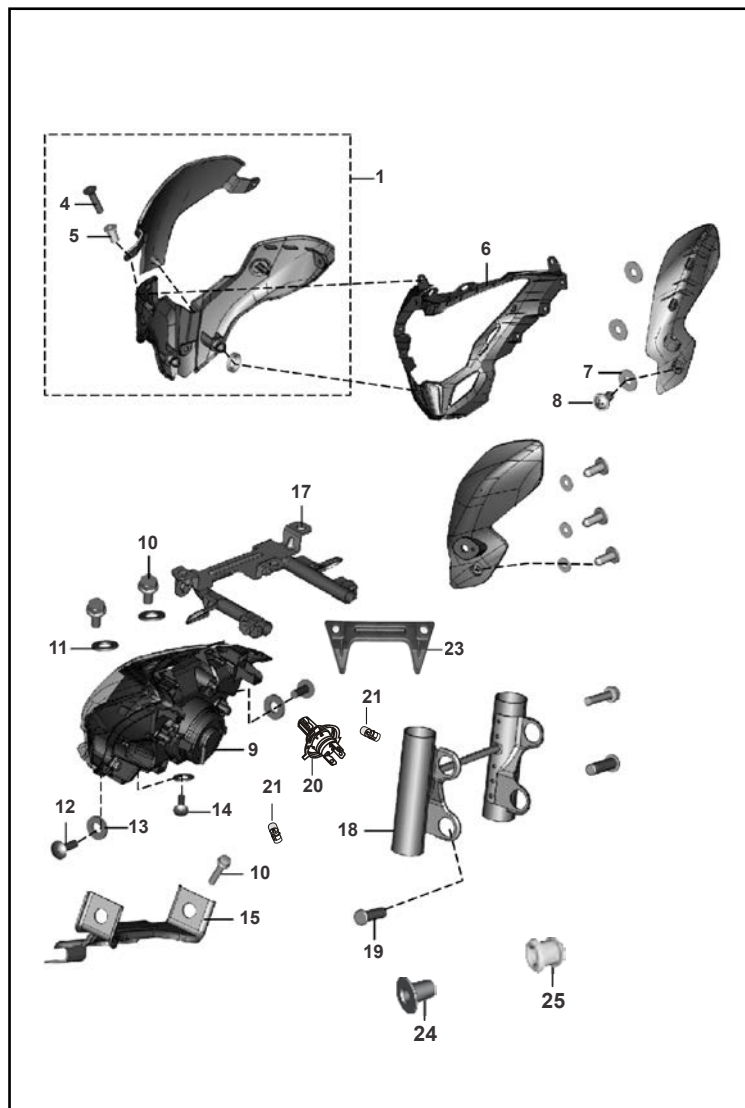


FIG. No.	PARTE No.	DESCRIPCIÓN	CANT. VEH.	OBSERVACIÓN
1	JL181008	Visor Carenade	1	
2	JG181236	Tuerca M5 Visor Carenade	2	No Ilustrado
3	JG181235	Arandela Visor Carenade	2	No Ilustrado
4	LBS00001	Tornillo M5x20Lx4.8	2	
5	JL181247	Antivibrante Visor Carenade	2	
6	JL181203	Carenaje Farola	1	
7	LDA00007	Arandela	6	
8	LBR00002	Tornillo	6	
9	JL401012	Farola	1	
10	39194304	Tornillo	2	
11	39019811	Arandela	3	
12	KBUC0516	Tornillo M5x16LX4.8	2	
13	39214124	Arandela	2	
14	39178101	Tornillo	1	
15	JL181236	Soporte Inferior	1	
16	JL181249	Antivibrante	1	No Ilustrado
17	JL181237	Soporte Superior	1	
18	JL181235	Soporte Farola	1	
19	KACB0835	Tornillo	4	
20	EC401030	Bombillo Farola H4 12V 60/55W	1	
21	DH191037	Bombillo Piloto 12V 3W	2	
22	36JL0017	Kit Tornillos Visor Carenade	1	No Ilustrado
23	JL181283	Platina Plástica Farola	1	
24	PA181292	Antivibrante	4	
25	PA181293	Buje	4	

FIGURA N° 48: STOP

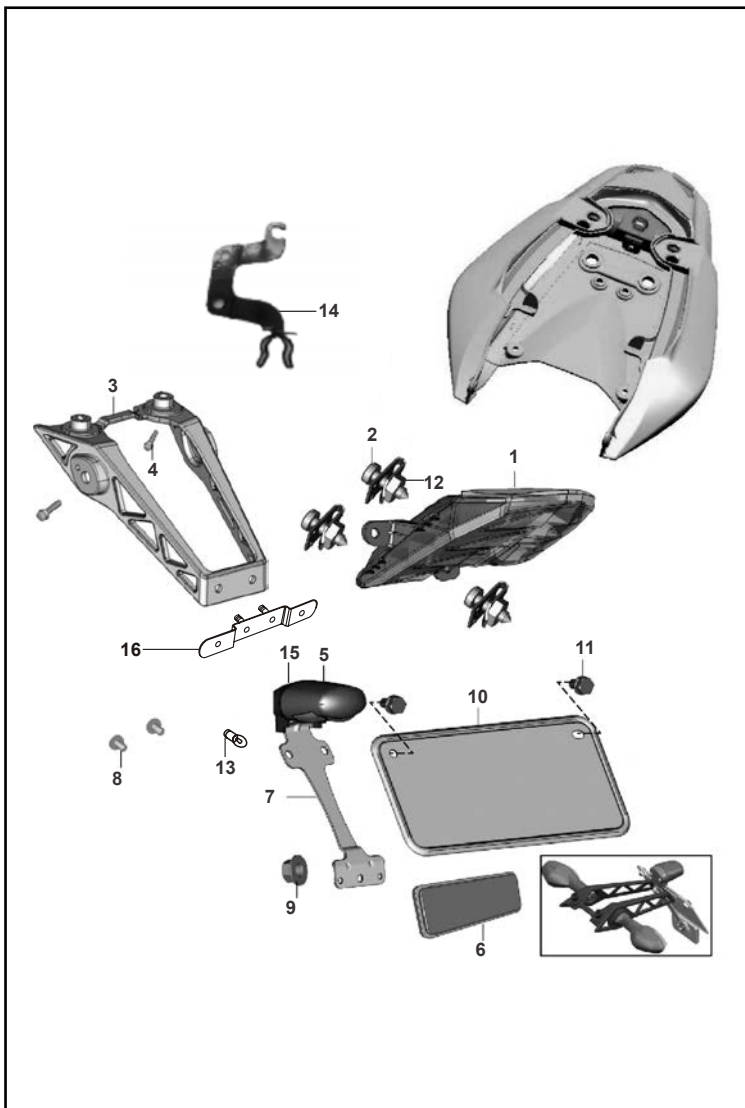


FIG. No.	PARTE No.	DESCRIPCIÓN	CANT. VEH.	OBSERVACIÓN
1	JL401002	Stop	1	
2	39190701	Tornillo M5	3	
3	JL113800	Soporte Direccionales Traseras	1	Gris
	56JL023G		1	Gris Tornado
4	39168104	Tornillo M6	2	
5	JD401007	Luz Placa	1	
6	DD201002	Reflectivo Stop	1	
7	JL113803	Soporte Luz Placa	1	
8	39070501	Tornillo M5	2	
9	39197215	Tuerca	1	
10	DP161145	Porta Placa	1	
	020982/00		1	Integración Na.
11	39247604	Tornillo M6	2	
12	DJ161229	Tuerca	3	
13	DJ201072	Bombillo Luz Placa 12V 5W	1	
14	020248/00	Platina Guía Frontal	1	
15	JD401023	Cubierta Trasera Luz Placa	1	
16	JL232808	Soporte Porta Placa	1	

FIGURA N° 52: ACCESORIOS Y CALCOMANIAS PULSARMANIA (1/2)

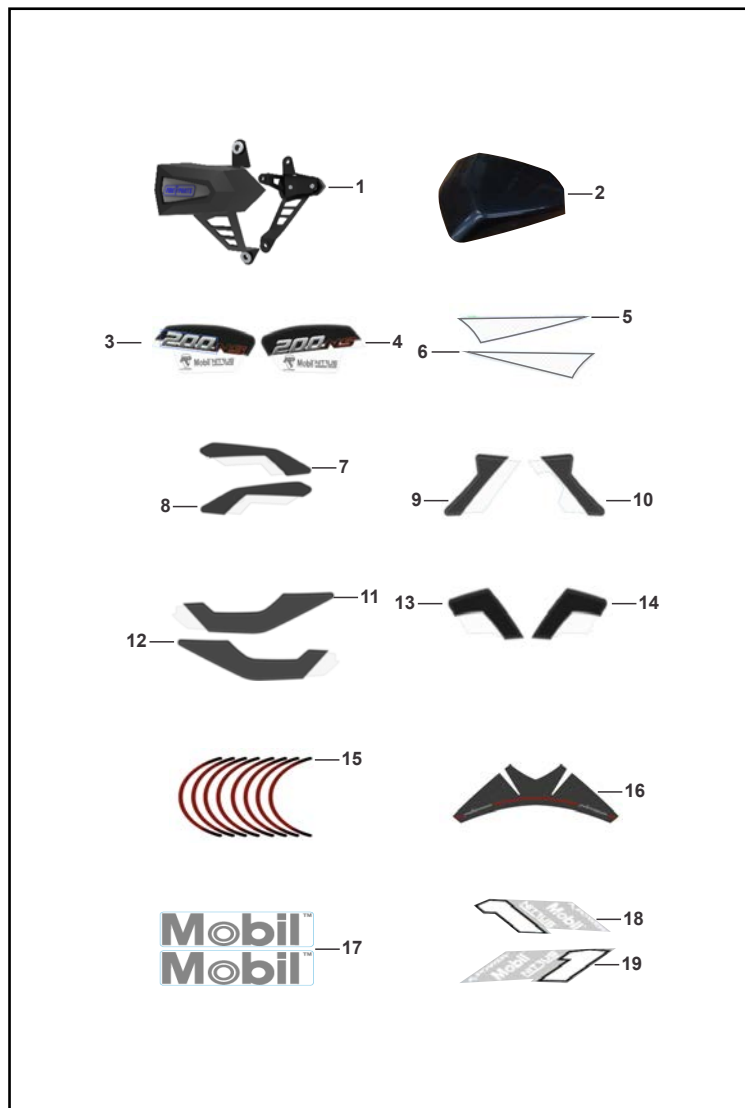


FIG. No.	PARTE No.	DESCRIPCIÓN	CANT. VEH.	OBSERVACIÓN
1	PN101.046-BL	Kit Sliders Nitrus	1	Verde Neon
	PN101.046		1	Naranja
	PN101.046-RD		1	Rojo Eclipse
2	743842/00	Solo Seat	1	
3	6463/00	Cal. Enfocador Lat. Sup. Derecha	1	Verde Neon
	6525/00		1	Naranja
	6514/00		1	Negro Nebulosa
4	6462/00	Cal. Enfocador Lat. Sup. Izquierda	1	Verde Neon
	6524/00		1	Naranja
	6513/00		1	Negro Nebulosa
5	6476/00	Cal. Enfocador Lateral Inferior Derecha	1	
6	6475/00	Cal. Enfocador Lateral Inferior Izquierda	1	
7	6465/00	Cal. Tanque Lateral Derecha	1	Verde Neon
	6527/00		1	Naranja
	6516/00		1	Negro Nebulosa
8	6464/00	Cal. Tanque Lateral Izquierda	1	Verde Neon
	6526/00		1	Naranja
	6515/00		1	Negro Nebulosa
9	6481/00	Cal. Lateral Inferior Derecha	1	Verde Neon
	6536/00		1	Naranja
	6535/00		1	Negro Nebulosa
10	6466/00	Cal. Lateral Inferior Izquierda	1	Verde Neon
	6528/00		1	Naranja
	6517/00		1	Negro Nebulosa

FIGURA N° 52: ACCESORIOS Y CALCOMANIAS PULSARMANIA (2/2)

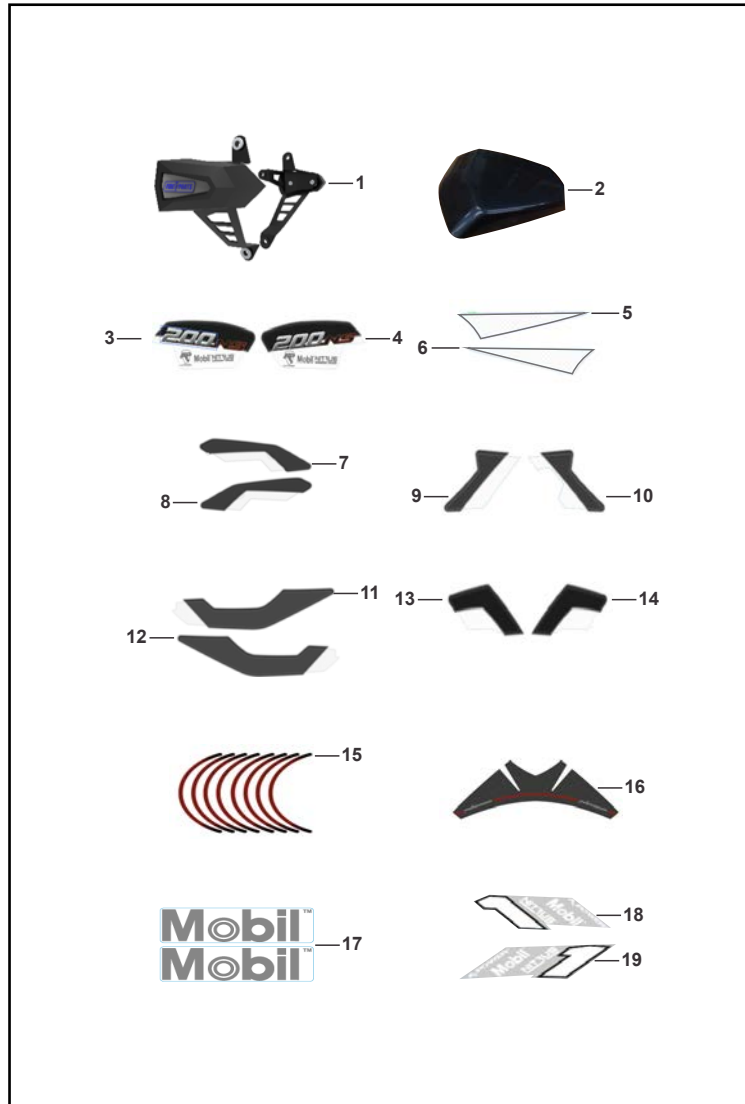


FIG. No.	PARTE No.	DESCRIPCIÓN	CANT. VEH.	OBSERVACIÓN
11	6468/00	Cal. Cola Superior Derecha	1	Verde Neon
	6530/00		1	Naranja
	6519/00		1	Negro Nebulosa
12	6467/00	Cal. Cola Superior Izquierda	1	Verde Neon
	6529/00		1	Naranja
	6518/00		1	Negro Nebulosa
13	6470/00	Cal. Solo Seat Derecha	1	Verde Neon
	6532/00		1	Naranja
	6521/00		1	Negro Nebulosa
14	6469/00	Cal. Solo Seat Izquierda	1	Verde Neon
	6531/00		1	Naranja
	6520/00		1	Negro Nebulosa
15	6471/00	Cal. Rines	8	Verde Neon
	6533/00		8	Naranja
	6522/00		8	Rojo Eclipse
16	6472/00	Potector Tanque	1	Verde Neon
	6534/00		1	Naranja
	6523/00		1	Negro Nebulosa
17	6479/00	Cal. "MOBIL" Tijera Derecha	1	
	6480/00	Cal. "MOBIL" Tijera Izquierda	1	
18	6478/00	Cal. Cola Inferior Derecha	1	
19	6477/00	Cal. Cola Inferior Izquierda	1	

LISTA DE KITS

Ítem	Referencia	Descripción	Contenido del Kit		
			Referencia	Descripción	Cant.
1	36JL0009	Kit Sprocket y Cadena	DV101048	Piñón Delantero 14T	1
			JL141000	Cadena 520x108L (Con O'ring)	1
			JL131228	Sprocket 39T	1
2	36JL0011	Kit Resorte y Arandela Válvulas	39201719	Reten Válvula	1
			JF511215	Asiento Válvula	1
			JF511217	Resorte Válvula	1
			JF511214	Reten Válvula	1
			DG101029	Cuña Válvula	2
3	36JL0012	Kit Antivibrantes Tanque Gas	NA	Antivibrante Tanque Cubierta Lat. Del. Izq.	1
			NA	Antivibrante Tanque Cubierta Lat. Del. Der.	1
			NA	Antivibrante Tanque Cubierta Central Izq.	1
			NA	Antivibrante Tanque Cubierta Central Der.	1
			NA	Antivibrante Tanque Cubierta Trasera	1
			NA	Empaque	1
4	36JL0013	Kit Antivibrantes Sillín	NA	Antivibrantes Sillín	6
			DK211007	Antivibrante Delantero Sillín	1
5	36JL0014	Kit Empaques	JL541207	Empaque Carcasa Clutch	1
			JL541208	Empaque Cubierta Volante	1
			JL521002	Empaque Cilindro	1
			JL511022	Empaque Culata	1
			JG541041	Empaque Carcasa Izquierda	1
			CS101128	Empaque Tensor Cadenilla	1
			JL511001	Empaque Tapa Culata	1
			JG591070	Empaque Silenciador	1
6	36JL0015	Kit Pines Reposapie Pasajero	JD113019	Pin Pasador	1
			30141031	Anillo Retenedor	1
			39104011	Arandela	1
			39078408	Pin	1

LISTA DE KITS

Ítem	Referencia	Descripción	Contenido del Kit		
			Referencia	Descripción	Cant.
7	36JL0019	Kit Boquereles y Aguja Carburador	NA	Difusor	1
			NA	Aguja de La Cortina	1
			NA	Pulverizador	1
			NA	Boquerel de Alta	1
			NA	Boquerel de Baja	1
8	36JL0020	Kit Tornillo Aire Carburador	NA	Tornillo Ajuste	1
			NA	Anillo Retén Tornillo Drenaje	1
			DH121086	Resorte	1
			DH121087	Arandela	1
			NA	Anillo Retén Tornillo Ajuste	1
9	36JL0023	Kit Retenedores	NA	Anillo Retén Taza Carburador	1
			DH121118	Anillo Retén Tornillo Drenaje	1
			DH121088	Anillo Retén Auto Choke	1
			NA	Anillo Retén Tornillo Ralenti	1
10	36JL0024	Kit Pines - Arandela Carburador	DD121056	Soporte Aguja Carburador	1
			NA	Resorte Aguja Carburador	1
			NA	Arandela Aguja Carburador	1
			NA	Pin Aguja Carburador	1
11	36JL0041	Kit Pines Reposapie Conductor	NA	Pin Pasador	1
			30141031	Anillo Retenedor	1
			39104011	Arandela	1
			39078408	Pin	1

ACTUALIZACIONES

Fig. N°	Pág.	Item	Descripción	Referencia Actual	Referencia Nueva	Observación	Fecha
2	2	16	Anillo Retenedor		39269920	Nueva referencia	ago-13
3	3	11	Arandela Balancín Cóncava		DH101295	Para culata con espacio para balancín de 29.35 mm. No se requieren para culata con espacio para balancín de 28 mm	ago-13
		12	Arandela Balancín Plana		39244011		
4	4	4	Pin de Seguridad	LEB00001	39059417	Referencia errada en el catalogo	oct-13
10	11	6	Retén 12x24x5.5	JG601007		Descripción errada en el catalogo	ago-13
	12	29	Inyector Aceite		JG541020	Referencia no ilustrada en el catalogo	oct-13
12	14	1	Balaceador con Cuñero Corto		JU531215	Nueva referencia	oct-13
		3	Buje Balanceador Cuñero Corto		JG531228		
		4	Anillo Retenedor Balanceador Cuñero Corto		JG531229		
14	17	30	Antivibrante Superior Radiador	JG581014	JL601216	Referencia errada en el catalogo	feb-14
		31	Antivibrante Inferior Radiador	Ninguna	JG581014	Nueva referencia	feb-14
15	18	19	Inyector Aceite		JG541021	Referencia no ilustrada en el catalogo	oct-13
17	20	8	Corona Interna Clutch	JG551443	JU551406	Referencia errada en el catalogo	sep-13
		9	Porta Resortes Clutch	JU551406	JG551443		oct-13
21	24	10	Clutch de Una Vía	36DK0076	JY551402	No aplica, se elimino del catalogo	oct-13
		11	Pin Pasador (Roller)	DH101163			
		12	Resorte Arranque	DK101596			
		13	Platina	DK101605			
		14	Soporte Clutch de Una Vía		JG351019		
22	25	19	Capuchón Bujía	DH111015	DK111011	Referencia errada en el catalogo	ago-13
25	28	10	Tapón Espiga		DK181076	Nueva referencia	oct-13
		11	Tuerca Espiga		DK181075	Nueva referencia	oct-13

ACTUALIZACIONES

Fig. N°	Pág.	Item	Descripción	Referencia Actual	Referencia Nueva	Observación	Fecha
27	30	6	Tornillo	KACA0820	DG161144	Referencia errada en el catalogo	ago-13
		9	Kit Pines Reposapie Conductor		36JL0041	Nueva referencia	ago-13
		24	Kit Pines Reposapie Pasajero		36JL0015		
		25	Antivibrante Reposapie Pasajero		JL113036		
	31	26	Platina de Seguridad Izquierda		JL113020		
		27	Platina de Seguridad Derecha		JL113032		
		28	Balín		30101236		
		29	Caucho Reposapie Conductor		JL113006		
29	33	1	Gato Central		020243/00		
34	38	6	Caucho Campana	JG131219	30151076	Referencia errada en el catalogo	ago-13
35	39	19	Tapa Tanque Liquido de Frenos		DK151045	Nueva referencia	ago-13
		20	Diafragma Tapa Tanque Liquido Frenos		DK151072		
		22	Platina Soporte Tanque Liquido de Frenos		JL131841	Nueva referencia	ago-13
		23	Platina Tapa Tanque Liquido de Frenos		JL131878		
		24	Tornillo Soporte platina		39242001		
		25	Kit Retenes, Anillo Retenedor y Tapón		DK151071		
38	42	15	Resorte Suspensión	DK181073	JL121001	Referencia errada en el catalogo	oct-13
39	44	8	Tapa Lateral Izquierda Sin Pintar con Rejilla		JL181211	Nueva referencia	oct-13
		9	Tapa Lateral Derecha Sin Pintar con Rejilla		JL181212		
		13A	Calcomanía Carenaje Derecha		4729/00	Integración Nacional	ago-13
		13B	Calcomanía Carenaje Izquierda		4730/00		

ACTUALIZACIONES

Fig. N°	Pág.	Item	Descripción	Referencia Actual	Referencia Nueva	Observación	Fecha
39	44	14A	Calcomanía Guadabarro Del. Der. Roja		4677/00	Integración Nacional	ago-13
			Calcomanía Guadabarro Del. Der. Amarilla		4646/00		
		14B	Calcomanía Guadabarro Del. Izq. Roja		4678/00		
			Calcomanía Guadabarro Del. Izq. Amarilla		4677/00		
	45	16	Calcomanía "200 NS"		4725/00		
41	47	1	Tanque Gasolina (Con Medidor en la parte Inferior)	JL171044	JL171081	La ref. actual tiene el Medidor en la parte inferior, la ref. nueva en la parte superior	oct-13
		6	Sensor Nivel de Gasolina (Para Tanque con medidor en la parte Inferior)	JL402600	JL402602	La ref. actual aplica para Tanque con Medidor en la parte inferior, la nueva ref. aplica para Tanque con Medidor en la parte superior	oct-13
	48	24	Resorte Protector Conducto Gasolina		JL171085	Nueva referencia	ago-13
		25	Anillo Retenedor Grifo de Gasolina		JL171096		
42	49	2	Soporte Tapa Lateral Derecha	JL171023	JL171099	La ref. actual aplica para el Tanque Líquido Refrigerante con tapa al lado izquierdo, la nueva ref. aplica para Tanque Líquido Refrigerante con tapa a la derecha. (No son intercambiables)	nov-14
43	51	1	Velocímetro con Instalación		JL402405	Nueva referencia	oct-13
45	53	4	Guardabarro Trasero	JL181409	DT181414	El actual tiene el logo de "Pulsar" atrás, el nuevo es mas corto y no tiene logo	dic-14
		5	Soporte Guardabarro	JL181006	DT181000	El actual aplica para el Guardabarro con logo y el nuevo para Guardabarro sin logo	
		6	Cubierta Soporte Guardabarro	JL181407	DT181415		Referencia y descripción erradas en el catalogo
		10	Buje 6x10	39078812	JL171040	Nueva referencia	
		13	Cubierta Cadena Lado Derecho		JL181253		
		14	Tornillo Cubierta Cadena		LAC00008		
48	56	15	Cubierta Trasera Luz Placa		JD401023	Nueva referencia	oct-13
		16	Soporte Porta Placa	JD113800	JL232808	Referencia errada en el catalogo	ago-14
50	58	3	Defensa Delantera Izquierda		020247/00	Disponible también como integración nacional	ago-13
		4	Defensa Delantera Derecha		020246/00		

ÍNDICE DE REFERENCIAS

PARTE No.	FIG. No.	PAG. No.
020243/00	1	33
020246/00	4	58
020247/00	3	58
020248/00	14	56
020982/00	10	56
1342800	1	34
1343100	5	34
30101195	3	19
30101236	28	31
30141031	6	62
30141031	11	63
30141031	22	31
30151076	6	38
30151082	22	38
30191038	14	39
30191048	3	57
30201064	4	57
31101173	7	6
31201079	5	40
36DH1902	4	36
36JG0011	7	28
36JG0018	21	39
36JL0001	15	4
36JL0003	1	13
36JL0004	2	11
36JL0005	3	20
36JL0007	1	5
36JL0009	1	62
36JL0009	2	38
36JL0010	4	2
36JL0011	2	62
36JL0011	10	3
36JL0012	3	62
36JL0012	5	47

PARTE No.	FIG. No.	PAG. No.
36JL0013	2	26
36JL0013	4	62
36JL0014	2	1
36JL0014	4	5
36JL0014	5	19
36JL0014	5	62
36JL0014	6	2
36JL0014	12	4
36JL0014	12	18
36JL0014	16	13
36JL0015	6	62
36JL0015	24	31
36JL0017	22	54
36JL0019	5	21
36JL0019	7	63
36JL0020	6	21
36JL0020	8	63
36JL0021	7	21
36JL0022	8	21
36JL0023	9	63
36JL0023	10	21
36JL0024	9	21
36JL0024	10	63
36JL0025	1	33
36JL0026	13	44
36JL0027	14	44
36JL0028	14	44
36JL0029	14	44
36JL0030	14	44
36JL0031	31	50
36JL0039	19	14
36JL0041	9	30
36JL0041	11	63
36JU0001	2	5

PARTE No.	FIG. No.	PAG. No.
36JU0002	6	20
39019811	11	54
39019811	15	39
39023911	17	32
39023911	18	49
39023911	21	22
39023911	27	50
39024211	9	32
39029115	3	51
39042215	11	33
39045411	11	29
39055302	12	29
39059417	4	4
39070501	8	56
39072211	32	50
39073212	28	17
39074601	21	11
39078408	6	62
39078408	11	63
39078408	21	31
39080808	6	10
39080808	16	39
39084001	12	35
39084914	12	24
39090012	11	35
39097204	11	24
39099906	4	19
39099906	5	15
39099906	11	18
39104011	6	62
39104011	11	63
39104011	23	31
39104119	10	18
39104319	8	13

PARTE No.	FIG. No.	PAG. No.
39104619	15	18
39105315	19	29
39105411	22	48
39106204	9	27
39107601	19	49
39118011	3	41
39118415	11	32
39119704	26	50
39122515	5	55
39128321	9	2
39150711	9	57
39153721	7A	18
39155104	27	17
39166511	15	14
39167204	5	46
39167304	10	2
39168104	4	56
39177304	6	13
39177602	25	50
39177802	7	49
39178001	16	21
39178101	13	49
39178101	14	54
39178924	11	49
39179104	3	53
39190204	9	10
39190701	2	56
39190701	8	49
39191304	11	26
39193120	3	11
39193120	6	6
39194104	4	33
39194304	8	32
39194304	10	54

PARTE No.	FIG. No.	PAG. No.
39194304	21	48
39194304	17A	49
39194404	4	25
39194404	5	28
39194404	14	57
39194404	23	17
39194604	5	33
39194604	7	32
39194604	18	48
39195404	18	30
39195604	3	27
39197215	9	56
39199020	2	18
39200511	18	11
39201719	1	3
39201719	2	62
39203804	6	32
39203804	17	38
39206004	3	49
39206004	13	33
39213217	5	5
39214124	7	46
39214124	9	49
39214124	13	54
39215811	2	7
39216511	8	24
39216611	13	7
39218106	3	5
39218106	22	13
39220011	10	6
39220011	12	20
39220307	5	6
39220404	14	16
39220504	10	57

ÍNDICE DE REFERENCIAS

PARTE No.	FIG. No.	PAG. No.
39224120	3	35
39224120	3	38
39224220	4	38
39238104	3	47
39242001	10	32
39242001	24	39
39242704	10	41
39244011	12	3
39246904	6	33
39247504	5	30
39247504	6	40
39247604	11	56
39248415	7	47
39249211	12	23
39256220	13	13
39256220	20	11
39260120	11	11
39260220	8	11
39260607	3	9
39260607	16	14
39260801	15	2
39262921	8	2
39266921	10	4
39269920	16	2
39271115	29	17
39272315	6	27
39275404	11	23
39275821	6A	47
40326E	12	26
40327E	13	26
4646/00	14A	44
4647/00	14B	45
4677/00	14A	44
4678/00	14B	45

PARTE No.	FIG. No.	PAG. No.
4725/00	16	45
4729/00	13A	44
4730/00	13B	44
4775/00	14A	44
4776/00	14B	45
4929/00	14A	44
4930/00	14B	45
5070/00	17	45
5071/00	18	45
5072/00	14A	44
5073/00	14B	45
52JL0073	1	18
52JL0141	5	35
52JL0142	16	38
52JL0143	1	18
52JL0152	12	30
52JL0153	16	30
52JL0156	1	27
52JL0157	2	27
52JL0158	8	30
52JL0159	2	30
52JL0207	1	19
56JL023G	3	56
56JL0401	2	47
56JL243G	8	46
56JL253G	1	46
56JL315X	2	41
56JL325X	6	41
56JL335X	18	42
59020001	14	49
59040014	17	49
59040048	2	40
59040048	10	37
59200006	11	13

PARTE No.	FIG. No.	PAG. No.
59200028	14	11
59200036	2	14
59210019	4	52
59210019	10	35
6414/00	14A	44
6415/00	14B	45
6462/00	4	60
6463/00	3	60
6464/00	8	60
6465/00	7	60
6466/00	10	60
6467/00	12	61
6468/00	11	61
6469/00	14	61
6470/00	13	61
6471/00	15	61
6472/00	16	61
6473/00	14A	44
6474/00	14B	45
6475/00	6	60
6476/00	5	60
6477/00	19	61
6478/00	18	61
6479/00	17	61
6480/00	17	61
6481/00	9	60
6513/00	4	60
6514/00	3	60
6515/00	8	60
6516/00	7	60
6517/00	10	60
6518/00	12	61
6519/00	11	61
6520/00	14	61

PARTE No.	FIG. No.	PAG. No.
6521/00	13	61
6522/00	15	61
6523/00	16	61
6524/00	4	60
6525/00	3	60
6526/00	8	60
6527/00	7	60
6528/00	10	60
6529/00	12	61
6530/00	11	61
6531/00	14	61
6532/00	13	61
6533/00	15	61
6534/00	16	61
6535/00	9	60
6536/00	9	60
743842/00	2	60
AN111015	13	25
AP101236	3	4
AP121064	15	22
AP201025	18	57
BF551037	6	7
BF551037	15	7
BF601207	12	2
CB121042	12	21
CS101128	5	62
CS101128	12	4
DD111011	18	25
DD111012	11	25
DD121056	10	63
DD141022	17	48
DD191015	14	41
DD201002	6	56
DE151043	9	37

PARTE No.	FIG. No.	PAG. No.
DE151046	10	39
DE151047	3	37
DE151047	9	39
DE191010	8	39
DE191010	10	36
DE191011	11	36
DE191028	7	36
DE191029	6	36
DE191033	15	36
DE191043	14	36
DF161102	12	33
DG101029	2	62
DG101029	9	3
DG101418	8	18
DG101456	10	13
DG121002	12	22
DG151005	4	35
DG151049	6	35
DG161124	2	33
DG161144	6	30
DG171015	17	29
DG171016	4	29
DG171018	5	29
DG171019	6	29
DG181008	8	41
DG181008	25	43
DH101048	9	14
DH101199	6	25
DH101235	12	7
DH101295	11	3
DH101381	3	13
DH101383	9	11
DH101383	17	18
DH101388	22	18

ÍNDICE DE REFERENCIAS

PARTE No.	FIG. No.	PAG. No.
DH101392	14	4
DH101396	9	24
DH101509	3	10
DH101607	5	23
DH101648	13	20
DH111013	16	25
DH111016	17	25
DH121063	14	21
DH121064	13	21
DH121086	8	63
DH121087	8	63
DH121088	9	63
DH121118	9	63
DH161146	16	33
DH191006	9	40
DH191013	4	40
DH191017	17	41
DH191037	21	54
DJ151074	7	37
DJ151075	8	37
DJ161069	3	32
DJ161229	4	49
DJ161229	12	56
DJ181065	2	16
DJ181065	9	46
DJ181065	22	17
DJ191023	14	36
DJ191029	2	36
DJ191030	3	36
DJ191031	5	36
DJ191056	8	36
DJ191057	1	36
DJ191082	11	41
DJ191083	12	41

PARTE No.	FIG. No.	PAG. No.
DJ201072	13	56
DJ201100	9	36
DJ201108	16	36
DJ201246	13	41
DK101225	14	2
DK101284	5	25
DK101352	25	7
DK101386	10	14
DK111011	19	25
DK111028	8	25
DK121045	21	21
DK121047	15	21
DK151012	9	38
DK151013	8	38
DK151015	14	38
DK151026	2	34
DK151031	2	39
DK151036	1	38
DK151045	18	39
DK151063	7	39
DK151069	4	39
DK151071	25	39
DK151072	19	39
DK151073	17	39
DK151074	17	39
DK151081	20	38
DK151082	21	38
DK151083	1	39
DK151085	13	39
DK151088	11	39
DK151089	12	39
DK181006	4	42
DK181007	5	42
DK181009	14A	42

PARTE No.	FIG. No.	PAG. No.
DK181010	14	42
DK181012	14B	42
DK181013	14C	42
DK181015	11	42
DK181017	9	42
DK181018	7	42
DK181019	8	42
DK181020	10	42
DK181021	6	42
DK181022	16	42
DK181023	17	42
DK181025	23	43
DK181028	24	43
DK181075	1	28
DK181076	10	28
DK211007	3	26
DK211007	4	62
DK221024	2	58
DL161015	21	50
DP101114	16	20
DP101191	23	11
DP101243	15	20
DP161145	10	56
DS101154	8	14
DS101215	9	18
DS121126	13	22
DS141012	12	49
DS161125	2	32
DS161287	6	26
DS201025	19	57
DT181000	5	53
DT181414	4	53
DT181415	6	53
DU101225	7	4

PARTE No.	FIG. No.	PAG. No.
DV101048	1	62
DV101048	29	8
EC401030	20	54
EC561023	2	9
FD211006	5	26
GH201012	6	55
JA113403	5	27
JA351627	13	24
JA541048	15	13
JA541233	2	19
JA581314	11	21
JB181223	5	51
JC101034	9	4
JC151020	8	35
JC181022	21	43
JC181023	20	42
JC201043	3	52
JC201046	9	35
JD113019	6	62
JD113019	20	30
JD191006	8	26
JD351207	12	25
JD351800	17	21
JD401007	5	56
JD401023	15	56
JD561416	5	10
JF511207	7	3
JF511214	2	62
JF511215	2	62
JF511217	2	62
JF511228	1	4
JF531007	2	6
JF531014	3	6
JG122028	2	53

PARTE No.	FIG. No.	PAG. No.
JG131001	2	35
JG131821	5	39
JG171029	20	16
JG181235	3	54
JG181236	2	54
JG181238	2	51
JG191008	4	26
JG232601	9	26
JG232606	10	26
JG351019	14	24
JG351209	9	25
JG351400	13	2
JG511021	3	1
JG511022	4	1
JG511046	5	2
JG511270	13	4
JG531027	8	6
JG531031	9	6
JG531039	5	24
JG531039	13	6
JG531040	6	24
JG531040	14	6
JG531041	4	24
JG531041	12	6
JG531207	7	14
JG531211	3	14
JG531212	4	14
JG531215	5	14
JG531220	2	4
JG531228	3	14
JG531229	4	14
JG541015	12	13
JG541020	29	12
JG541021	19	18

ÍNDICE DE REFERENCIAS

PARTE No.	FIG. No.	PAG. No.
JG541041	5	62
JG541041	16	13
JG541044	5	13
JG541045	22	11
JG541046	4	11
JG541058	18	13
JG541059	10	11
JG541063	4	13
JG541068	1	2
JG541074	17	13
JG541230	7	18
JG541231	16	18
JG551000	22	7
JG551010	26	8
JG551013	3	7
JG551015	5	18
JG551017	4	18
JG551019	27	8
JG551020	5	7
JG551021	19	7
JG551021	24	7
JG551022	10	7
JG551022	18	7
JG551025	11	7
JG551027	1	7
JG551213	4	7
JG551214	7	7
JG551215	20	7
JG551216	15	6
JG551220	8	7
JG551222	16	7
JG551223	17	7
JG551224	21	7
JG551225	23	7

PARTE No.	FIG. No.	PAG. No.
JG551227	9	7
JG551228	14	7
JG551423	14	20
JG551427	2	20
JG551428	4	20
JG551443	9	20
JG551447	7	20
JG551449	5	20
JG551451	11	20
JG561009	17	11
JG561010	4	9
JG561011	1	9
JG561012	7	9
JG561013	8	9
JG561016	9	9
JG561200	10	10
JG561204	15	11
JG561205	16	11
JG561215	11	9
JG561215	11	10
JG561217	13	10
JG561218	12	10
JG561222	5	9
JG561225	10	9
JG561226	19	11
JG571014	24	11
JG571016	25	11
JG571018	2	15
JG571024	14	13
JG581014	8	28
JG581014	31	17
JG591038	3	23
JG591039	6	23
JG591053	13	23

PARTE No.	FIG. No.	PAG. No.
JG591070	5	62
JG591070	10	23
JG591088	15	23
JG591096	7	23
JG591097	8	23
JG601005	6	14
JG601007/00	6	11
JG601007/00	18	14
JG601012	13	14
JG601013	11	14
JG601209	8	16
JG601210	7	16
JG601211	18	16
JG601221	13	16
JG601229	17	16
JG601235	17A	16
JG601400	16	16
JG621412	3	24
JG621413	2	24
JG621417	7	24
JL111054	4	27
JL111078	6	28
JL111081	3	28
JL111082	4	28
JL111092	7	27
JL111093	8	27
JL111103	2	28
JL111109	18	29
JL113000	8	30
JL113002	1	30
JL113006	29	31
JL113007	2	30
JL113012	3	30
JL113013	12A	30

PARTE No.	FIG. No.	PAG. No.
JL113014	14	30
JL113015	16A	30
JL113016	15	30
JL113020	26	31
JL113026	13	30
JL113027	17	30
JL113028	19	30
JL113032	27	31
JL113033	4	30
JL113033	7	40
JL113034	7	30
JL113036	25	31
JL113201	9	33
JL113202	17	33
JL113207	7	33
JL113209	15	33
JL113210	3	33
JL113212	8	33
JL113400	1	27
JL113401	2	27
JL113800	3	56
JL113803	7	56
JL121001	15	42
JL122001	8	29
JL122002	7	29
JL122003	10	29
JL122004	13	29
JL122006	1	29
JL122008	14	29
JL122009	9	29
JL122013	3	29
JL131000	7	35
JL131001	13	35
JL131004	1	35

PARTE No.	FIG. No.	PAG. No.
JL131004	3	34
JL131005	5	35
JL131203	13	38
JL131209	4	34
JL131211	15	38
JL131216	5	38
JL131218	16	38
JL131220	6	39
JL131225	7	38
JL131226	11	38
JL131228	1	62
JL131802	12	36
JL131803	3	39
JL131804	1	37
JL131805	6	37
JL131806	2	37
JL131807	4	37
JL131811	12	32
JL131812	13	32
JL131825	5	37
JL131841	22	39
JL131877	20	39
JL131878	23	39
JL141000	1	62
JL151002	2	42
JL151003	3	42
JL151004	13	42
JL151012	12	42
JL151021	1	41
JL151023	18	41
JL151024	1	42
JL151026	2	41
JL151028	5	41
JL151030	6	41

ÍNDICE DE REFERENCIAS

PARTE No.	FIG. No.	PAG. No.
JL151032	18	42
JL151034	7	41
JL151035	9	41
JL151036	26	43
JL151037	22	43
JL151038	2A	41
JL161001	1	40
JL161003	15	41
JL161006	8	40
JL161008	16	41
JL161010	3	40
JL161200	2	52
JL161201	1	52
JL171018	20	48
JL171019	19	48
JL171020	23	48
JL171022	2A	49
JL171023	2	49
JL171024	5	49
JL171035	12	47
JL171036	11	47
JL171037	8	47
JL171040	10	53
JL171044	1	47
JL171045	2	44
JL171046	3	44
JL171048	6	49
JL171049	4	47
JL171056	1	44
JL171057	1	49
JL171060	14	47
JL171061	16	49
JL171062	15	49
JL171063	9	47

PARTE No.	FIG. No.	PAG. No.
JL171070	28	50
JL171071	29	50
JL171073	26	48
JL171081	1	47
JL171085	24	48
JL171096	25	48
JL171099	2	49
JL171600	2	47
JL171800	13	47
JL171801	16	48
JL171802	10	47
JL171803	15	47
JL181005	7	44
JL181006	5	53
JL181008	1	54
JL181200	8	44
JL181201	9	44
JL181203	6	54
JL181205	1	53
JL181209	15	32
JL181211	8	44
JL181212	9	44
JL181214	23	50
JL181218	11	57
JL181219	22	50
JL181220	20	49
JL181221	16	32
JL181224	15	29
JL181225	16	29
JL181226	8	46
JL181229	1	46
JL181232	6	46
JL181233	5	44
JL181234	4	44

PARTE No.	FIG. No.	PAG. No.
JL181235	18	54
JL181235	19	42
JL181236	15	54
JL181237	17	54
JL181241	4	51
JL181247	5	54
JL181249	16	54
JL181253	13	53
JL181256	3	16
JL181283	23	54
JL181401	6	44
JL181402	4	32
JL181405	1	32
JL181407	6	53
JL181408	7	53
JL181409	4	53
JL181410	12	53
JL181411	5	32
JL191001	1	26
JL191004	7	26
JL231000	1	58
JL231201	3	58
JL231203	4	58
JL231404	5	58
JL231405	6	58
JL231600	23	41
JL231601	22	41
JL232808	16	56
JL233002	12	44
JL233003	11	44
JL233004	10	44
JL233005	15	45
JL233006	16	45
JL233015	9	19

PARTE No.	FIG. No.	PAG. No.
JL351003	3	25
JL351009	2	25
JL351200	10	25
JL351201	14	25
JL351202	15	25
JL351600	1	24
JL351800	7	13
JL401002	1	56
JL401003	3	55
JL401004	4	55
JL401005	1	55
JL401006	2	55
JL401012	9	54
JL401400	20	41
JL401401	21	41
JL401402	10	33
JL401403	19	41
JL401600	8	57
JL401801	13	57
JL401803	12	57
JL402001	1	25
JL402201	5	57
JL402202	6	57
JL402203	1	57
JL402208	17	57
JL402400	1	51
JL402403	8	51
JL402405	1	51
JL402600	6	47
JL402602	6	47
JL403000	2	57
JL403600	14	33
JL501003	1	11
JL511001	2	1

PARTE No.	FIG. No.	PAG. No.
JL511001	5	62
JL511002	1	1
JL511006	4	3
JL511007	5	3
JL511009	3	2
JL511010	2	3
JL511011	3	3
JL511016	3	21
JL511022	5	62
JL511022	6	2
JL511029	11	2
JL511205	6	3
JL511219	7	2
JL511220	6	4
JL511221	5	4
JL511222	8	4
JL521002	4	5
JL521002	5	62
JL521200	6	5
JL541202	1	19
JL541203	7	19
JL541207	12	18
JL541207	5	62
JL541208	5	19
JL541208	5	62
JL541210	13	18
JL541218	23	18
JL541221	26	12
JL541222	18	18
JL541223	10	19
JL541230	20	18
JL541231	21	18
JL541238	10	19
JL561401	1	10

ÍNDICE DE REFERENCIAS

PARTE No.	FIG. No.	PAG. No.
JL561404	2	10
JL561405	4	10
JL561407	7	10
JL561408	8	10
JL561409	14	10
JL561410	15	10
JL581000	1	22
JL581004	16	22
JL581007	5	22
JL581009	8	22
JL581015	11	22
JL581016	10	22
JL581018	7	22
JL581022	18	22
JL581023	2	22
JL581024	6	22
JL581025	4	22
JL581027	4	21
JL581201	1	21
JL581204	18	21
JL581205	19	21
JL581206	20	21
JL581300	2	21
JL591048	2	23
JL591052	1	23
JL591075	9	23
JL591086	16	23
JL591144	4	23
JL591148	17	23
JL591165	8	23
JL601000	6	16
JL601005	12	14
JL601200	15	16
JL601208	12	16

PARTE No.	FIG. No.	PAG. No.
JL601209	21	17
JL601210	1	16
JL601212	11	16
JL601213	24	17
JL601214	25	17
JL601215	19	16
JL601216	30	17
JL601219	10	16
JL601220	9	16
JL601221	33	17
JL601227	24	17
JL601229	12	16
JL601231	4	16
JL601234	32	17
JL601235	21	17
JL601238	15	16
JN351604	16	57
JU231205	12	58
JU231207	11	58
JU401803	15	57
JU531021	4	6
JU531027	1	6
JU531213	1	14
JU531213	7	11
JU531215	1	14
JU541005	13	11
JU551401	6	18
JU551402	10	20
JU551404	1	20
JU551406	8	20
JU571000	1	15
JW171015	4	16
JW181236	3	46
JY551402	10	24

PARTE No.	FIG. No.	PAG. No.
JY601235	16	16
JZ401013	7	57
KACA0635	9	58
KACA0830	14	32
KACB0514	6	51
KACB0835	19	54
KADA0616	5	16
KADA0630	20	22
KADM0610	19	22
KADP0516	27	12
KADQ0620	11	4
KADQ0620	14	14
KADQ0625	14	23
KADQ0625	1A	24
KADQ0630	6	19
KADQ0630	14	18
KADQ0645	8	19
KAEM0622	9	22
KAEQ0640	20	13
KBBG0612	19	13
KBQA3506	17	22
KBUA0612	4	46
KBUB0410	8	53
KBUB0512	2	46
KBUC0516	12	54
KDBE0613	8	58
KEAA1110	3	15
KEBA3715	9	13
LAA00019	10	38
LAC00008	14	53
LAC00016	11	30
LAC00017	7	58
LAC00019	2	29
LAC00020	4	41

PARTE No.	FIG. No.	PAG. No.
LAC00022	10	49
LAC00024	6	9
LAC00029	10	58
LAC00034	30	50
LAC00036	11	53
LAC00037	9	53
LAC00054	15	53
LAD00037	13	36
LAD00040	9	28
LAD00040	26	17
LAD00055	9	24
LAD00077	5	11
LAD00081	21	13
LAE00010	7	25
LAE00014	2	13
LAE00016	8	3
LAE00017	28	8
LAE00018	4	15
LBB00004	3	22
LBB00006	12	11
LBR00002	8	54
LBS00001	4	54
LCA00009	12	38
LCD00001	11	6
LCJ00002	15	35
LCJ00002	19	38
LDA00007	7	54
LDA00007	24	50
LDA00008	2	2
LDA00013	10	30
LDB00007	7	51
LDB00020	3	18
LDB00029	14	35
LDB00029	18	38

PARTE No.	FIG. No.	PAG. No.
LEB00001	17	14
LEB00001	28	12
PA181292	24	54
PA181293	25	54
PN100.096-BL	8	59
PN100.096-OR	8	59
PN100.096-RD	8	59
PN101.026	1	59
PN101.027	2	59
PN101.046	1	60
PN101.046-BL	1	60
PN101.046-RD	1	60
PN112.001	7	59
PN112.003	3	59
PN112.004	4	59
PN112.006	6	59
PN112.007	5	59
YJL02003	9	51
YJL02004	10	51

FICHA TÉCNICA PULSAR 200 NS

Motor :	4T, monocilíndrico, enfriada por líquido.
Diámetro x Carrera :	72.00mm x 49.00mm
Desplazamiento :	199.4 cc
Índice de compresión :	11:1
Potencia máxima :	23.2 HP @ 9.500 rpm
Torque máximo :	18.3 Nm @ 8.000rpm
Sistema de ignición :	CDI digital con microprocesador y TPS
Bujías :	2 unds laterales PRG6HCC y 1 central BOSCH YRSNE
Tolerancia de las bujías :	0.7 a 0.8 mm
Lubricación :	Bomba húmeda de aceite, forzada.
Arranque :	Eléctrico.
Transmisión :	6 velocidades.
Freno delantero :	Disco hidráulico.
Freno trasero :	Disco hidráulico.
Capacidad del tanque	
Lleno :	12 litros
Reserva :	2.4 litros
Reserva utilizable :	2.2 litros
Dimensiones	
Largo x Ancho x Alto :	2017 mm x 804 mm x 1195 mm
Distancia entre ejes :	1363 mm
Radio de giro :	2500 mm
Altura al piso :	167 mm (Min.)
Llantas Delantera :	100/80 x 17, 52P tubeless
Trasera :	130/70 x 17, 61P tubeless
Presión de aire Delantera :	25 PSI
Trasera (Solo) :	28 PSI
Trasera (Con Parrillero) :	32 PSI
Sistema Eléctrico :	12 Volts DC
Faro delantero :	55/60 W
Luz de día :	3 W c/u (2 Uds.)
Luz de Stop :	LED/LED
Luces direccionales :	10 W
Indicadores del tablero :	LED
Velocímetro :	Display digital
Pito :	12 V DC
Batería :	12V - 8 Ah
Peso en seco :	145 kg.



pulsar 200NS





www.auteco.com.co

Línea gratuita nacional: 018000 520090




auteco®

Mobil™