



pulsar 220



CATÁLOGO DE PARTES



www.auteco.com.co
Línea gratuita nacional: 018000 520090



pulsar

POTENCIA SIN PRECEDENTES

IRC LLANTAS **TECNOLOGÍA JAPONESA**



**Los Expertos en motos
las usan y recomiendan:**

 **BAJAJ**
Distinctly Ahead

 **auteco**
www.auteco.com.co

APLICACIONES DE LAS LLANTAS IRC EN LOS MODELOS BAJAJ

MODELO	APLICACIÓN	MEDIDA	MARCA	GRABADO	TIPO DE GRABADO	CÓDIGO
PULSAR 200 NS	DELANTERA	100/80-17	IRC	NR73	PISTERA	41070-1017-NR73/18
		110/70-17		RX01	PISTERA	41070-1117-RX01/18
	TRASERA	130/70-17	IRC	RX01	PISTERA	41070-1317-RX01/18
PULSAR 220	DELANTERA	90/90X17	IRC	NF45	PISTERA TUBELESS	41070-9017-NF45/18
				NF52TL	PISTERA TUBELESS	41070-9017-NF52TL/18
		NF42		PISTERA TUBELESS	41070-9017-NF42/18	
		NF46		PISTERA TUBELESS	41070-9017-NF46/18	
	TRASERA	110/70-17	IRC	RX01	PISTERA TUBELESS	41070-1117-RX01/18
		130/70-17		RX01	PISTERA TUBELESS	41070-1317-RX01/18
AVENGER 220	DELANTERA	90/90X17	IRC	NF45	PISTERA	41070-9017-NF45/18
	TRASERA	130/90X15		NR67	SPORT	41070-1315-NR67/18
PULSAR 200/180 UG	DELANTERA	2.75X17	IRC	NF53	PISTERA	41070-2717-NR53/18
		90/80X17		NR73	PISTERA	41070-9017-NR73TT/18
		90/90X17		NF53	PISTERA	41070-9017-NF53/18
		100/80-17		NR73	PISTERA	41070-1017-NR73/18
		110/70-17		RX01	PISTERA	41070-1117-RX01/18
	TRASERA	130/70-17	IRC	RX01	PISTERA	41070-1317-RX01/18

APLICACIONES DE LAS LLANTAS IRC EN LOS MODELOS BAJAJ

MODELO	APLICACIÓN	MEDIDA	MARCA	GRABADO	TIPO DE GRABADO	CÓDIGO
PULSAR 135	DELANTERA	2.75X17	IRC	NR53	PISTERA	41070-2717-NR53/18
		90/80-17		NR73TT	PISTERA	41070-9017-NR73TT/18
		70/90-17		NF63BZ	PISTERA	41070-7017-NF63BZ/18
	TRASERA	110/80-17	IRC	NR53	PISTERA	41070-1117-NR53/18
		100/80X17		NR64	PISTERA	41070-1117-NR64/18
				NR73	PISTERA	41070-1017-NR73/18
PULSAR 180 (CLASSIC, DTS-i)	DELANTERA	2.75X18	IRC	NR21	SPORT	41070-2718-NR21/18
				NF2	LINEAL	41070-2718-NF2/18
				NR53	PISTERA	41070-2718-NR53/18
	TRASERA	3.00X18	IRC	GP1	TRIAL ROMBO	41070-3018-GP1/18
				NR1	SPORT	41070-3018-NR1/18
				NR53	PISTERA	41070-3018-NR53/18
DISCOVER 125 ST DISCOVER 125 DISCOVER 100 DISCOVER 135 KS/ES DISCOVER DTSI PULSAR 180 DTS-i TEC, BLACK, PULSAR II	DELANTERA	2.75X17	IRC	NR53	PISTERA	41070-2717-NR53/18
		90/80-17		NR73TT	PISTERA	41070-9017-NR73TT/18
		70/90-17		NF63BZ	PISTERA	41070-7017-NF63BZ/18
	TRASERA	3.00X17	IRC	GP1	TRIAL ROMBO	41070-3017-GP1/18
		100/80-17		NR1	SPORT	41070-3017-NR1/18
			80/90-17	IRC	NR73	PISTERA
DISCOVER 100M	DELANTERA	90/80-17	IRC	NR73TT	PISTERA	41070-9017-NR73TT/18
	TRASERA	100/80X17		NR73	PISTERA	41070-1017-NR73/18
DISCOVER 150ST	DELANTERA	80/90-27	IRC	NR73S	PISTERA	41070-8017-NR73ST/18
	TRASERA	100/80-17		NR73S	PISTERA	41070-1017-NR73ST/18

APLICACIONES DE LAS LLANTAS IRC EN LOS MODELOS BAJAJ

MODELO	APLICACIÓN	MEDIDA	MARCA	GRABADO	TIPO DE GRABADO	CÓDIGO
PLATINO 125 5S, PLATINO CT, 100 SPORT, 125, XCD 125	DELANTERA	90/80-17	IRC	NR73TT	PISTERA	90/80-17-NR73-TT
		70/90-17		NF63BZ	PISTERA	70/90-17-NF63BZ-TT
		2.75X17		NR53	PISTERA	275-17-NR53-TT
	TRASERA	100/80-17	IRC	GP1	TRIAL ROMBO	275-17-GP1-TT
				NR73	PISTERA	100/80-17-NR73-TT
		3.00X17	IRC	GP1	TRIAL ROMBO	300-17-GP1-TT
BOXER CON RIN 17" BM 150, CT 100, BM 100	DELANTERA	90/80-17	IRC	NR73TT	PISTERA	41070-9017-NR73TT/18
		90/90-17		NR53	PISTERA	41070-2717-NR53/18
		2.75X17	IRC	NR53	PISTERA	41070-2717-NR53/18
	TRASERA	100/80-17	IRC	GP1	TRIAL ROMBO	41070-2717-GP1/18
				NR73	PISTERA	41070-1017-NR73/18
		3.00X17	IRC	GP1	TRIAL ROMBO	41070-3017-GP1/18
BOXER BM 100 CLASSIC ES	DELANTERA	2.75X17	IRC	NR1	SPORT	41070-3017-NR1/18
	TRASERA	3.00X17		NR53	PISTERA	41070-2717-NR53/18
BOXER CON RIN 18" 4T, UG, K-TEC	DELANTERA	2.50X18	IRC	NF2	LINEAL	41070-2518-NF2/18
				NR53	PISTERA	41070-2518-NR53/18
	TRASERA	3.00X18	IRC	GP1	TRIAL ROMBO	41070-3018-GP1/18
				NR1	SPORT	41070-3018-NR1/18
BOXER CON RIN 18" (S1D) CALIBER 115 WIND 125	DELANTERA	2.75X18	IRC	NR53	PISTERA	41070-3018-NR53/18
				NR21	SPORT	41070-2718-NR21/18
				NF2	LINEAL	41070-2718-NF2/18
	TRASERA	3.00X18	IRC	GP1	TRIAL ROMBO	41070-2718-NR53/18
				NR1	SPORT	41070-3018-GP1/18
NR53	PISTERA	41070-3018-NR1/18				

APLICACIONES DE LAS LLANTAS IRC EN LOS MODELOS BAJAJ

MODELO	APLICACIÓN	MEDIDA	MARCA	GRABADO	TIPO DE GRABADO	CÓDIGO
AVANTI	DELANTERA	2.25X17	IRC	NF3	LINEAL	41070-2217-NF3/18
				NR53	PISTERA	41070-2217-NR53/18
		2.50X17		TR1	TRIAL ROMBO	41070-2517-TR1/18
	TRASERA	2.75X17	IRC	NR2	SPORT	41070-2717-NR2/18
				NR53	PISTERA	41070-2717-NR53/18
				GP1	TRIAL ROMBO	41070-2717-GP1/18
PLUS/CLASSIC/LEGEND	DELANTERA	3.50X10	IRC	MB-27	SPORT	41070-3510-27/18
	TRASERA					

Advierta lo que le dicen las llantas mientras conduce:

- Si su respuesta a la dirección es lenta o si en las curvas y en el frenado la respuesta es pesada, es muy probable que sus llantas estén desinfladas.
- Vibración o tambaleo durante la conducción, puede significar que la presión en las llantas es mayor a la recomendada, o que ha ocurrido un daño en la llanta y la falla es inminente.
- La llanta puede vibrar a ciertas velocidades debido al desbalanceo, en este caso su desgaste será muy acelerado.

**RECUERDE SIEMPRE REVISAR LA PRESIÓN DE AIRE EN SUS LLANTAS
ANTES DE COMENZAR A RODAR**

PREFACIO

Es nuestro placer presentarles a ustedes el Catálogo de Partes.

Este Catálogo ha sido especialmente diseñado para ayudarle en la selección de las partes correctas con el fin de mantener el vehículo en las mejores condiciones.

Los repuestos originales están sujetos a un exigente estándar de control de calidad, por lo tanto es necesario que usted sólo use repuestos originales.

En nuestro constante esfuerzo para mejorar la eficiencia y desempeño de su vehículo, las especificaciones, diagramas y número de partes pueden cambiar sin previo aviso. Consecuentemente las descripciones de los repuestos en este Catálogo pueden no ser las finales y definitivas.

Las alteraciones y modificaciones que ocurren en la impresión de este Catálogo, serán informadas a nuestra red, a través de circulares de Servicio o en nuestra página web: www.auteco.com.co accediendo al link repuestos. Es requisito que usted actualice su Catálogo y haga las correcciones necesarias, una vez reciba dichas circulares. Lo anterior le asegurará un rápido y adecuado despacho de sus partes, pues las órdenes están siendo diligenciadas con las referencias más actualizadas.

En caso de necesitar asistencia técnica, comunicarse con el Distribuidor Autorizado o llamar al Departamento de Servicios Auteco-Kawasaki.



DIRECTORIO TELEFÓNICO - UN REPUESTOS Y ACCESORIOS ÁREA COMERCIAL Y ASESORES DE VENTAS

NOMBRE	CARGO	ZONA	CELULAR	CORREO ELECTRÓNICO
Alejandro Posada	ASESOR COMERCIAL	Norte Área Metropolitana de Medellín	314 811 04 09	aposada@auteco.com.co
Alexánder Grajales	ASESOR COMERCIAL	Córdoba, Cauca y El Bagre	310 373 90 19	agrajales@auteco.com.co
Bernardo Muriel	ASESOR COMERCIAL	Arauca y Norte de Santander	310 436 27 42	bmuriel@auteco.com.co
Carlos Humberto Tobón	ASESOR COMERCIAL	Tolima	310 447 36 11	ctobon@auteco.com.co
Carlos Salazar	ASESOR COMERCIAL	Sucre	310 414 88 45	csalazar@auteco.com.co
Edwin Guzmán Jiménez	ASESOR COMERCIAL	Atlántico	313 584 21 93	eguzman@auteco.com.co
Elicer Zamora Vásquez	ASESOR COMERCIAL	Cali y Cauca	313 584 47 13	ezamora@auteco.com.co
Elkin Humberto Gallego	ASESOR COMERCIAL	Sur de Área Metropolitana de Medellín	310 436 25 98	egallego@auteco.com.co
Esmeralda Forero Acosta	ASESOR COMERCIAL	Zona Centro Bogotá	313 585 22 07	eforero@auteco.com.co
Fredy Alexander Jiménez	ASESOR COMERCIAL	Zona Norte Bogotá	313 585 98 37	imene_z@auteco.com.co
Gonzalo Saldarriaga	ASESOR COMERCIAL	Neiva y Norte del Huila	310 406 88 74	gsaldarriaga@auteco.com.co
Héctor Jairo López	ASESOR COMERCIAL	Caldas y Norte de Risaralda	312 257 67 91	hlopez@auteco.com.co
Hernán Pedraza	ASESOR COMERCIAL	Pueblos de Cundinamarca	314 812 64 53	hpedraza@auteco.com.co
Jaime Alfonso Villalba	ASESOR COMERCIAL	Bolívar	313 584 72 62	jvillalba@auteco.com.co
Jesús Enrique Quintero Restrepo	ASESOR COMERCIAL	Magdalena	313 585 60 28	jequintero@auteco.com.co
John Jairo López	ASESOR COMERCIAL	Risaralda, Quindío y Cartago	310 444 22 15	jlopez@auteco.com.co
Jorge Gil	ASESOR COMERCIAL	Casanare, Vichada, Boyacá	313 672 73 53	jgil@auteco.com.co
Jorge Mario Maya	ASESOR COMERCIAL	César y Guajira	312 258 93 84	jmaya@auteco.com.co
Jovany Castro Betancur	ASESOR COMERCIAL	Sur del Huila y Caquetá	313 767 78 43	jcastro@auteco.com.co
Karen Lorena Candanoza	ASESOR COMERCIAL	Zona Sur Bogotá	313 585 35 61	kcandanoza@auteco.com.co
Mauricio Mejía	ASESOR COMERCIAL	Suroeste, Nordeste y Chocó	312 257 61 75	mmejia@auteco.com.co
Miguel Angel Guerrero	ASESOR COMERCIAL	Norte del Valle y Buenaventura	314 772 07 98	mguerrero@auteco.com.co
Nestor Adarve	ASESOR COMERCIAL	Resto de Antioquia y Urabá	310 436 26 89	nadarve@auteco.com.co
Rubén Darío Campo Cárdenas	ASESOR COMERCIAL	Nariño y Putumayo	321 799 79 06	rcampo@auteco.com.co
Uberney Ortiz Vélez	ASESOR COMERCIAL	Magdalena Medio	313 672 73 37	uortiz@auteco.com.co
William Gutiérrez	ASESOR COMERCIAL	Meta	310 407 40 72	wgutierrez@auteco.com.co
Wilson Sabogal	ASESOR COMERCIAL	Bucaramanga y Área Metropolitana	300 542 85 48	wsabogal@auteco.com.co
Brigi e Pérez Hernán	ASESOR COMERCIAL BOUTIQUES	Cali	300 542 43 98	bperez@auteco.com.co
Hilde Alexander García	ASESOR COMERCIAL BOUTIQUES	Área Metropolitana Medellín	321 641 50 63	hgarcia@auteco.com.co
Omar Parra	ASESOR COMERCIAL BOUTIQUES	Barranquilla	300 541 93 34	oparra@auteco.com.co
Yesid Zamora Castañeda	ASESOR COMERCIAL BOUTIQUES	Bogotá	300 541 04 74	yzamora@auteco.com.co
Sergio Restrepo Taborda	GERENTE CCIAL. REPUESTOS Y ACCS	Nacional	321 779 13 97	sgrestrepo@auteco.com.co
Daniel Ángel Neira	GERENTE CCIAL. ACCESORIOS	Nacional	313 716 85 65	dangel@auteco.com.co
Jhon Alexander Estrada	GERENTE CCIAL. REGIONAL	Zona Norte	311 737 37 48	jestrada@auteco.com.co
José Giovanni Suarez Marneáz	GERENTE CCIAL. REGIONAL	Zona Sur	320 766 49 45	jsuarez@auteco.com.co
Alejandro García P.	TUTOR CBU	Zona Norte	320 682 0964	agarcia@auteco.com.co
Laura Ocampo	TUTOR CBU	Zona Sur	311 358 76 27	repuestoscbu@auteco.com.co

SERVICIO AL CLIENTE

LINEA UNICA DE SERVICIO AL CLIENTE CANAL (4) 444 81 90

UN DE REPUESTOS Y ACCESORIOS • FAX OFICINAS: 373 03 75

ATENCIÓN EN:	NOMBRE	E-MAIL	TELÉFONO	FAX
SERVICIO A CONCESIONARIO Y MAYORISTAS	WILLINGTON FRANCO	servicioadistribuidorseymayoristas@auteco.com.co		
SERVICIO PAGO ANTICIPADO	DORIS CARMONA	serviciopagoanticipadorptos@auteco.com.co		(4) 373 83 94
COORDINADOR SERVICIO POSTVENTA	CARLOS ESTEBAN SUÁREZ	csuarez@auteco.com.co		
GARANTÍAS	ALEJANDRO FERNÁNDEZ	garantias2@auteco.com.co		
DEVOLUCIONES - RECLAMOS	YUDY DUQUE	devolucionesrptos@auteco.com.co		(4) 306 84 86
MOTO FUERA DE RUTA	RICARDO CUARTAS	motofueraderuta@auteco.com.co		
LÍNEA DE ATENCIÓN AL CLIENTE	DANIEL RINCÓN SERGIO OSORNO		(4) 444 81 90	
CARTERA		cartera@auteco.com.co		(4) 277 51 17 (4) 306 81 54
VENTA MOTOS		pedidosmotos@auteco.com.co		(4) 372 62 95

AUTOTECNICA COLOMBIANA S.A.S (AUTECO S.A.S) SEDE PRINCIPAL Cra. 42 N° 45-77 Itagüi Ant. - PBX: (4)306 81 81
Atención a clientes finales: LÍNEA GRATUITA NACIONAL - 01 8000 52 00 90

ÍNDICE

FIGURA Nº	DESCRIPCIÓN	PÁG. Nº	FIGURA Nº	DESCRIPCIÓN	PÁG. Nº
1	CULATA	1	31	DISCO FRENO DELANTERO	34
2	MÚLTIPLE DE ADMISIÓN	2	32	BOMBA FRENO DELANTERO	35
3	VÁLVULAS	3	33	CALIPER DELANTERO	36
4	EJE DE LEVAS / TENSOR CADENILLA	4	34	DISCO FRENO TRASERO	37
5	CILINDRO / PISTÓN	5	35	CALIPER TRASERO	38
6	CIGÜEÑAL	6	36	PEDAL FRENO TRASERO / BOMBA FRENO TRASERO	39
7	EJE BALANCEADOR	7	37	MANUBRIO	40-41
8	TRANSMISIÓN	8 - 9	38	SUSPENSIÓN DELANTERA	42-43
9	SELECTOR DE CAMBIOS	10	39	TANQUE DE GASOLINA / TAPAS LATERALES	44-45
10	EJE DE CAMBIOS	11	40	CALCOMANÍAS	46-47
11	CARCASA DERECHA	12	41	CALCOMANÍAS PULSAR MANIA	48-49
12	CARCASA IZQUIERDA	13-14	42	CALCOMANÍAS PULSAR GP	50-51
13	CUBIERTA CLUTCH	15-16	43	ACCESORIOS PULSAR GP	52
14	CUBIERTA VOLANTE / CUBIERTA CADENA	17	44	CALCOMANÍAS PULSAR RACING	53-54
15	CLUTCH	18	45	ACCESORIOS PULSAR RACING	55
16	CARBURADOR	19	45A	CALCOMANÍAS Y ACCESORIOS PULSAR 220SS PRO	56
17	RADIADOR	20	46	GRIFO DE GASOLINA	57
18	FILTRO DE AIRE	21	47	ANTIVIBRANTES TANQUE GASOLINA Y TAPAS LATERALES	58
19	SILENCIADOR	22	48	VELOCÍMETRO	59
20	SILLÍN	23	49	CABLES / GUARDACADENA	60
21	BOMBA DE ACEITE	24	50	FAROLA	61
22	MAGNETO / C.D.I. / BOBINA DE ALTA	25	51	DIRECCIONALES	62
23	MOTOR DE ARRANQUE	26	52	CARENAJE / ESPEJOS	63
24	PARTES DEL CHASIS	27	53	STOP / PORTAPLACA	64
25	CHASIS	28	54	EQUIPO ELÉCTRICO	65
26	AMORTIGUADOR TRASERO / BRAZO OSCILANTE	29	55	ACCESORIOS / HERRAMIENTAS	66
27	REPOSAPIE CONDUCTOR / PASAJERO	30		LISTA DE KITS	67-68
28	GUARDABARRO TRASERO	31		NOTAS IMPORTANTES	69
29	GATO CENTRAL / GATO LATERAL	32		ÍNDICE DE REFERENCIAS	70-71
30	LLANTAS / RINES	33			

ÍNDICE DE GRAFICOS

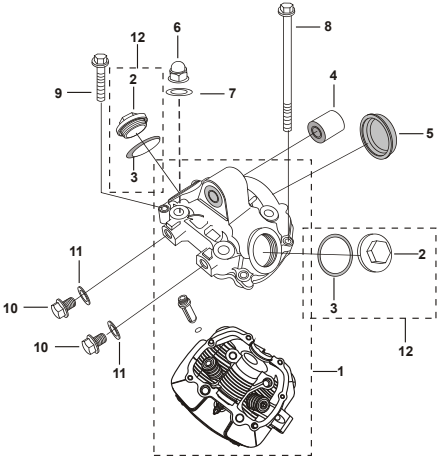
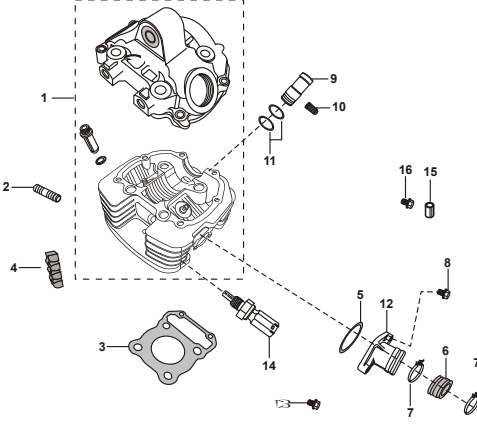
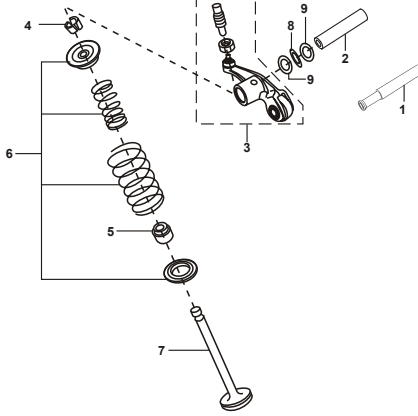
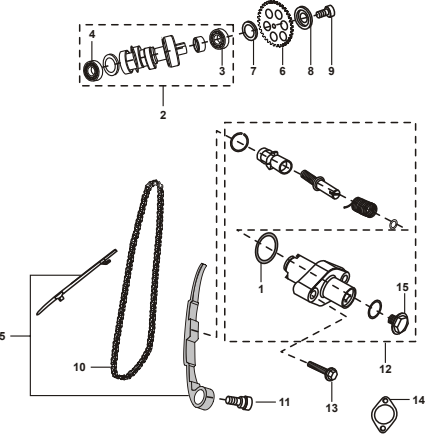
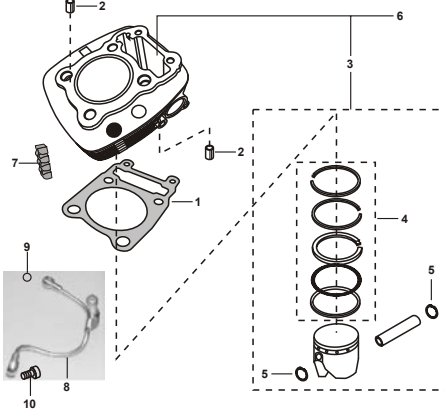
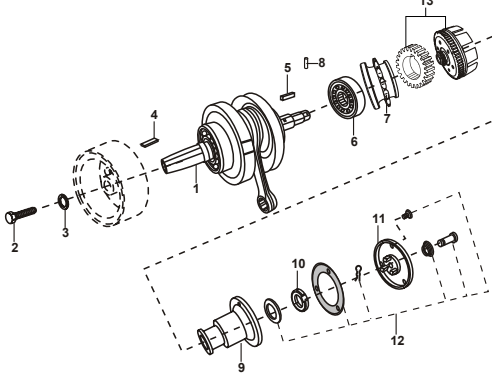
		
<p>FIGURA N° 1: CULATA</p>	<p>FIGURA N° 2: MÚLTIPLE DE ADMISIÓN</p>	<p>FIGURA N° 3: VÁLVULAS</p>
		
<p>FIGURA N° 4: EJE DE LEVAS / TENSOR CADENILLA</p>	<p>FIGURA N° 5: CILINDRO / PISTÓN</p>	<p>FIGURA N° 6: CIGÜEÑAL</p>

FIGURA N° 1: CULATA

PAG. No.
1

FIGURA N° 2: MÚLTIPLE DE ADMISIÓN

PAG. No.
2

FIGURA N° 3: VÁLVULAS

PAG. No.
3

FIGURA N° 4: EJE DE LEVAS / TENSOR CADENILLA

PAG. No.
4

FIGURA N° 5: CILINDRO / PISTÓN

PAG. No.
5

FIGURA N° 6: CIGÜEÑAL

PAG. No.
6

ÍNDICE DE GRAFICOS

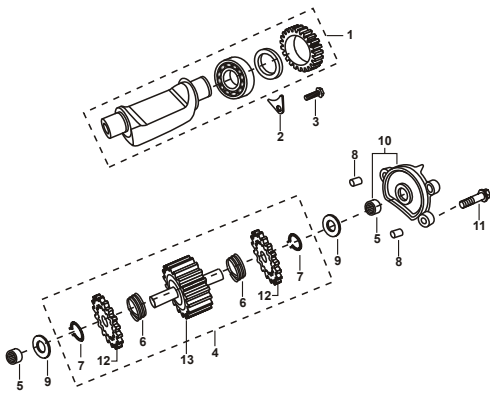


FIGURA N° 7: EJE BALANCEADOR

PAG. No.
7

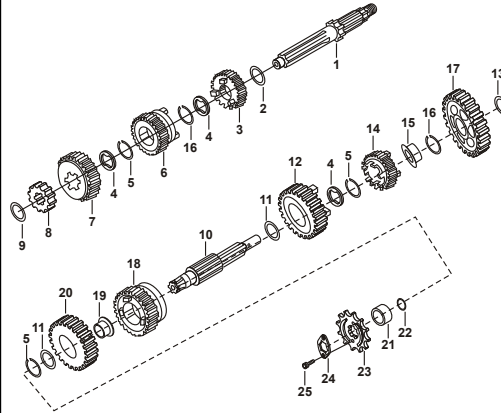


FIGURA N° 8: TRANSMISIÓN

PAG. No.
8 - 9

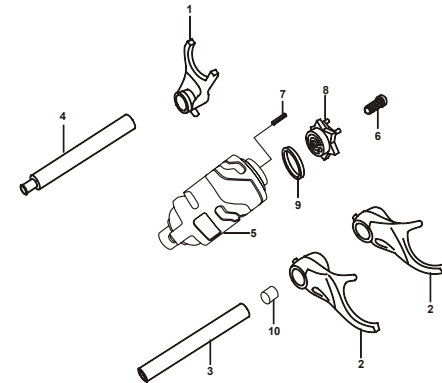


FIGURA N° 9: SELECTOR DE CAMBIOS

PAG. No.
10

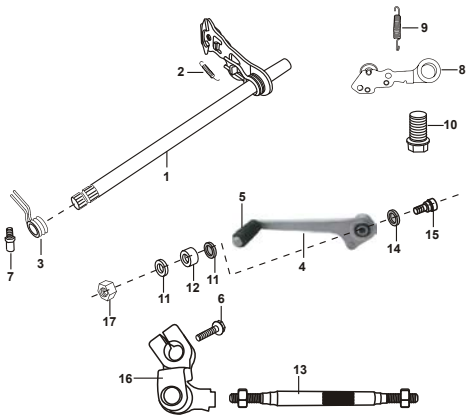


FIGURA N° 10: EJE DE CAMBIOS

PAG. No.
11

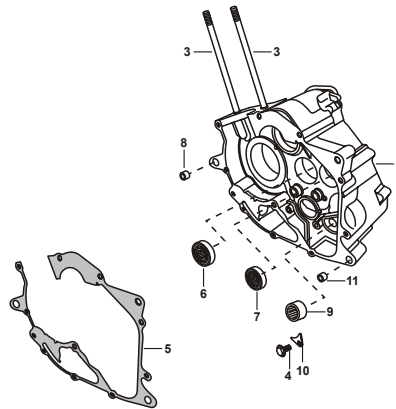


FIGURA N° 11: CARCASA DERECHA

PAG. No.
12

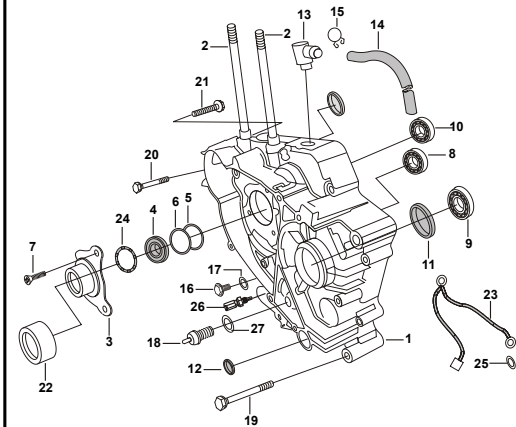


FIGURA N° 12: CARCASA IZQUIERDA

PAG. No.
13-14

ÍNDICE DE GRAFICOS

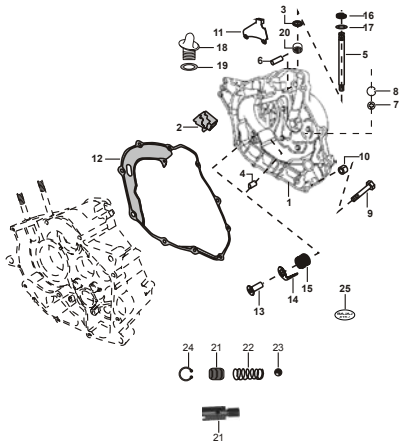
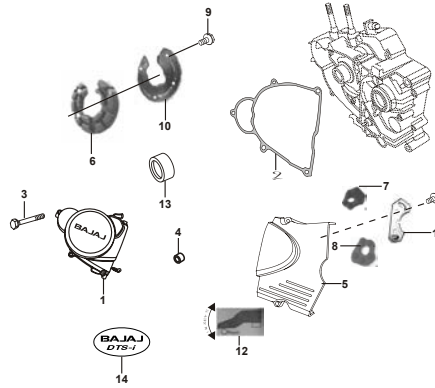


FIGURA N° 13: CUBIERTA CLUTCH

**PAG. No.
15 - 16**



**FIGURA N° 14: CUBIERTA VOLANTE /
CUBIERTA CADENA**

**PAG. No.
17**

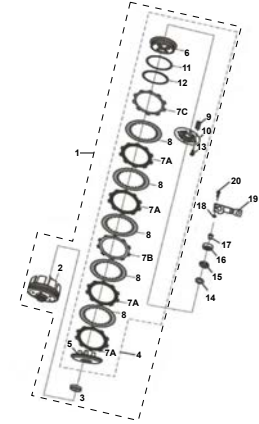


FIGURA N° 15: CLUTCH

**PAG. No.
18**

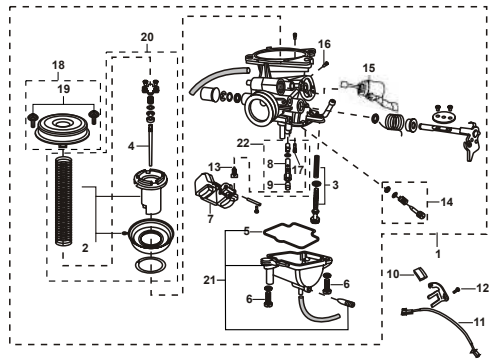


FIGURA N° 16: CARBURADOR

**PAG. No.
19**

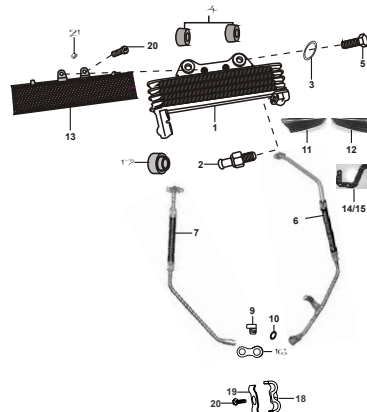


FIGURA N° 17: RADIADOR

**PAG. No.
20**

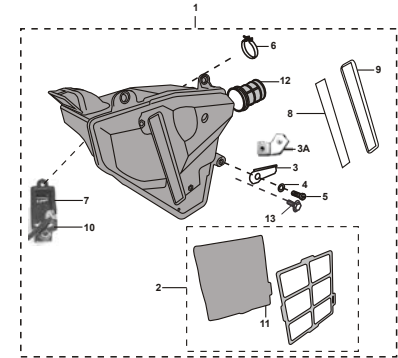


FIGURA N° 18: FILTRO DE AIRE

**PAG. No.
21**

ÍNDICE DE GRAFICOS

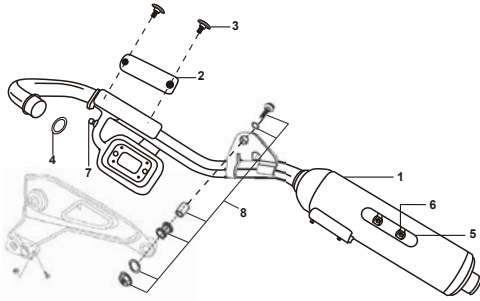


FIGURA N° 19: SILENCIADOR

**PAG. No.
22**

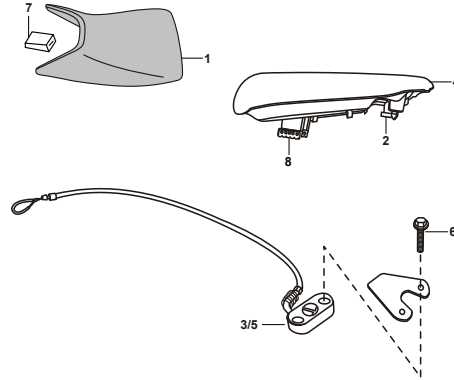


FIGURA N° 20: SILLÍN

**PAG. No.
23**

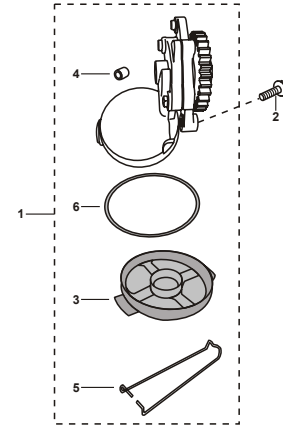
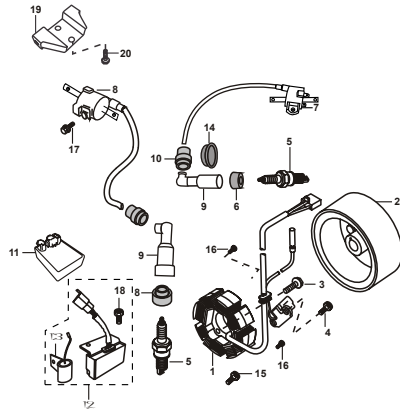


FIGURA N° 21: BOMBA DE ACEITE

**PAG. No.
24**



**FIGURA N° 22: MAGNETO / C.D.I. /
BOBINA DE ALTA**

**PAG. No.
25**

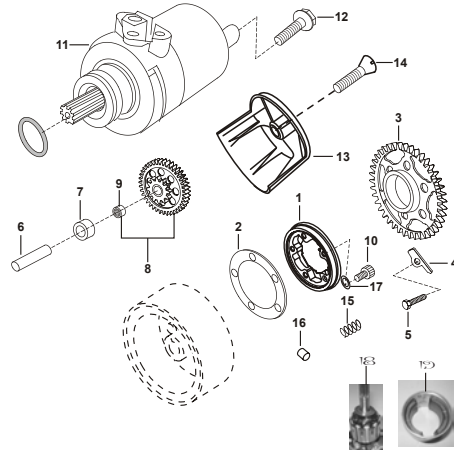


FIGURA N° 23: MOTOR DE ARRANQUE

**PAG. No.
26**

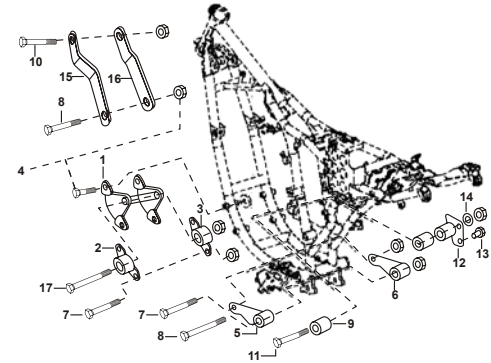
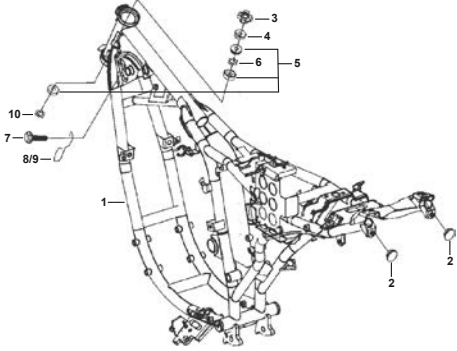
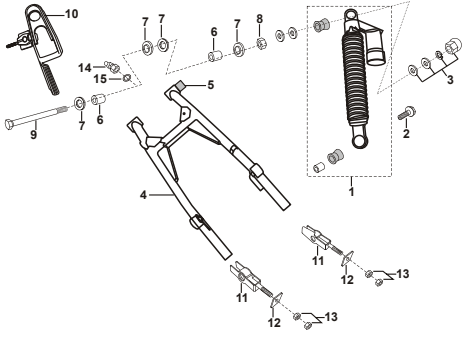
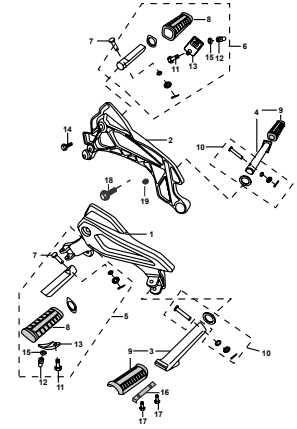
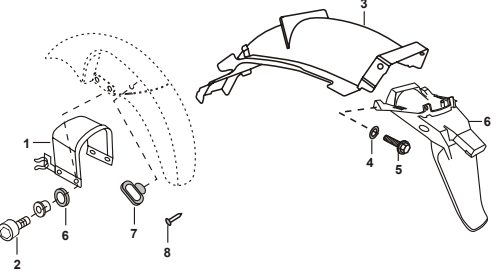
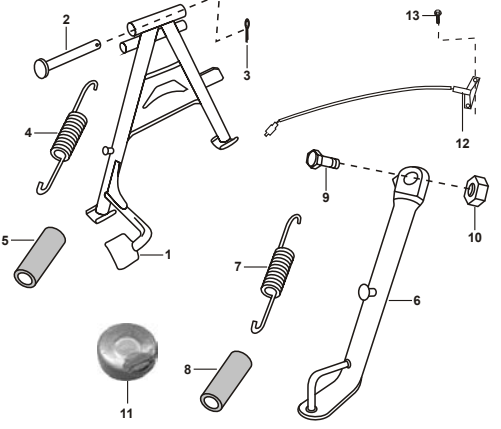
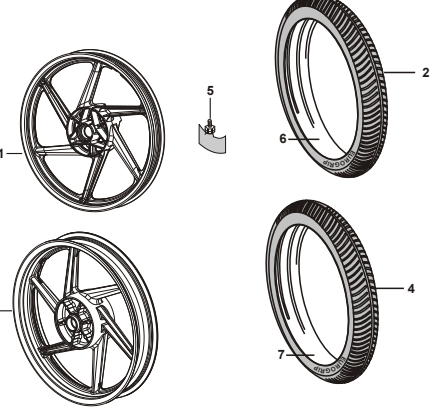


FIGURA N° 24: PARTES DEL CHASIS

**PAG. No.
27**

ÍNDICE DE GRAFICOS

	FIGURA N° 25: CHASIS	PAG. No. 28		FIGURA N° 26: AMORTIGUADOR TRASERO / BRAZO OSCILANTE	PAG. No. 29		FIGURA N° 27: REPOSAPIE CONDUCTOR / PASAJERO	PAG. No. 30
	FIGURA N° 28: GUARDABARRO TRASERO	PAG. No. 31		FIGURA N° 29: GATO CENTRAL / GATO LATERAL	PAG. No. 32		FIGURA N° 30: LLANTAS / RINES	PAG. No. 33

ÍNDICE DE GRAFICOS

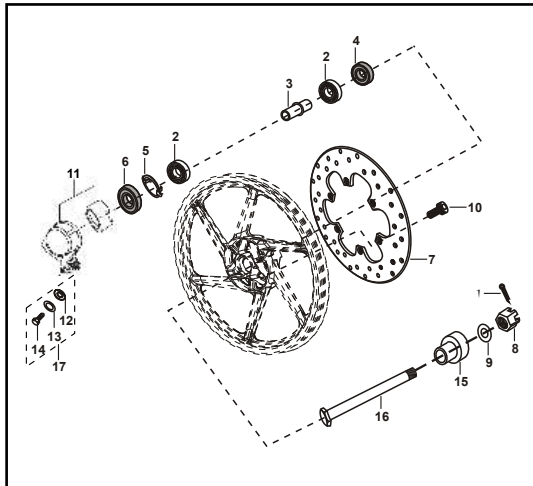


FIGURA N° 31: DISCO FRENO DELANTERO

PAG. No.
34

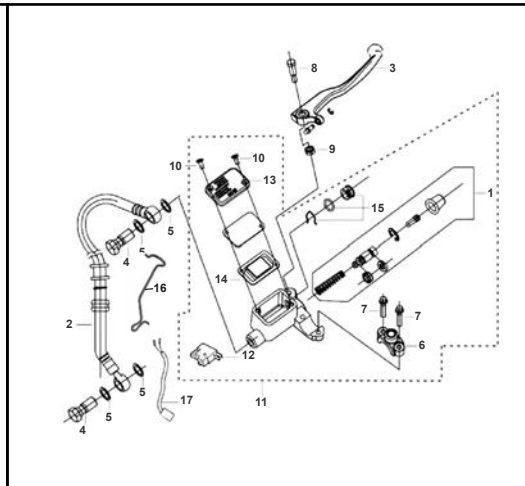


FIGURA N° 32: BOMBA FRENO DELANTERO

PAG. No.
35

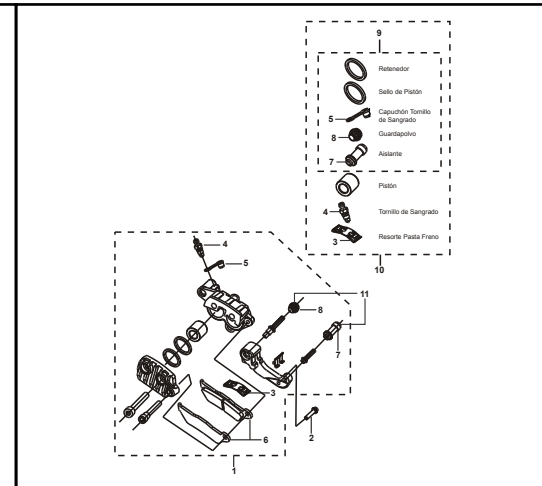


FIGURA N° 33: CALIPER DELANTERO

PAG. No.
36

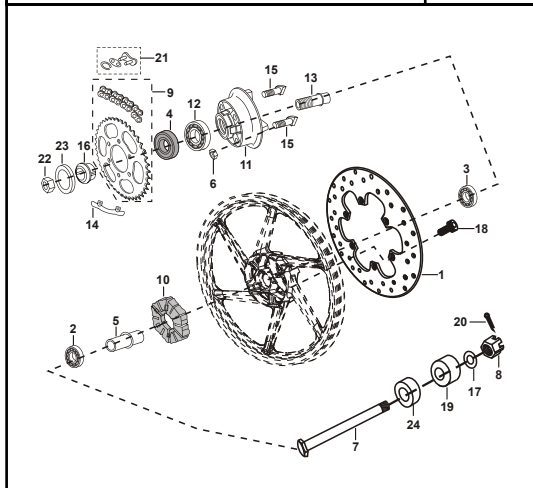


FIGURA N° 34: DISCO FRENO TRASERO

PAG. No.
37

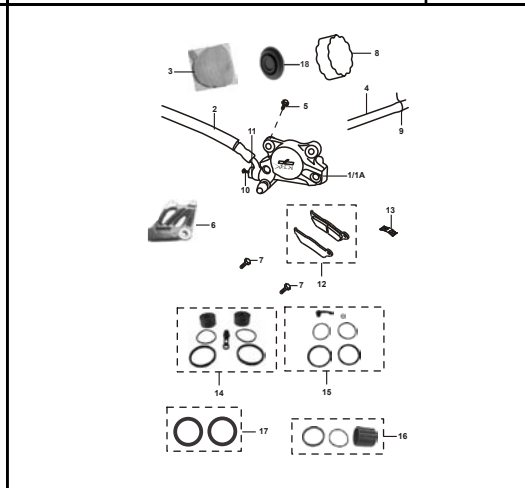


FIGURA N° 35: CALIPER TRASERO

PAG. No.
38

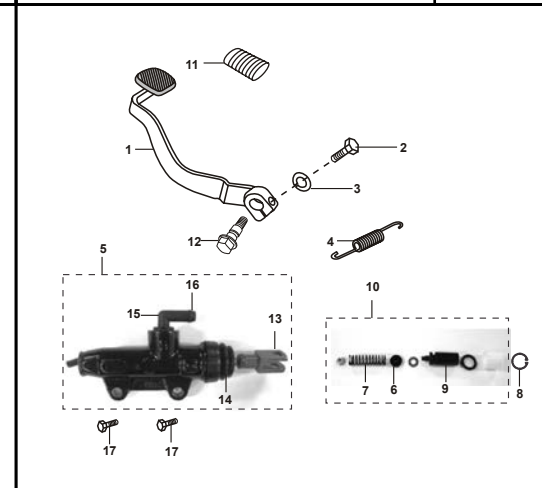


FIGURA N° 36: PEDAL FRENO TRASERO / BOMBA FRENO TRASERO

PAG. No.
39

ÍNDICE DE GRAFICOS

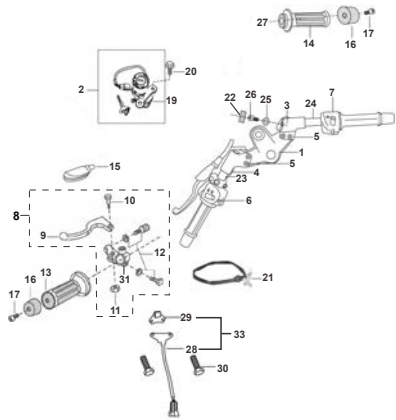


FIGURA N° 37: MANUBRIO

PAG. No.
40 - 41

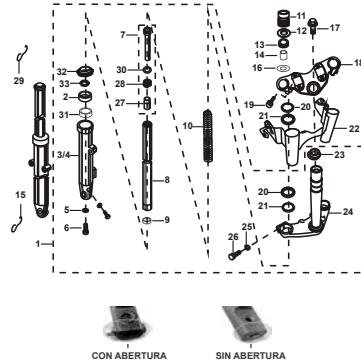


FIGURA N° 38: SUSPENSIÓN DELANTERA

PAG. No.
42 - 43

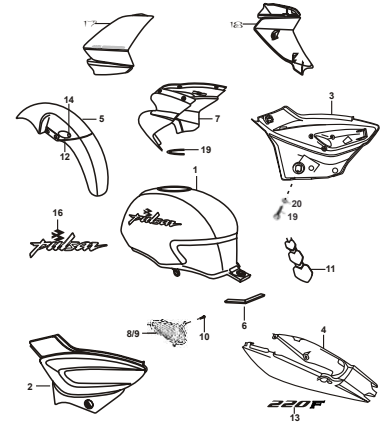


FIGURA N° 39: TANQUE DE GASOLINA /
TAPAS LATERALES

PAG. No.
44 - 45

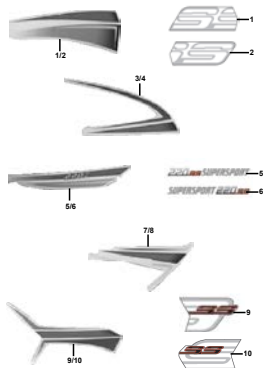


FIGURA N° 40: CALCOMANIAS

PAG. No.
46 - 47

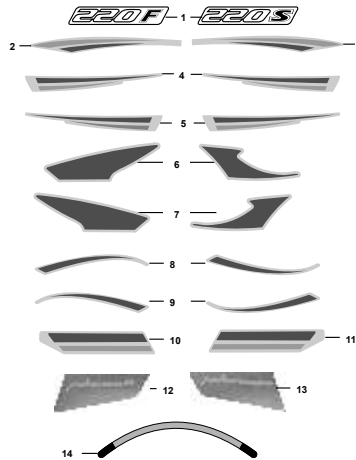


FIGURA N° 41: CALCOMANÍAS
PULSAR MANIA

PAG. No.
48 - 49

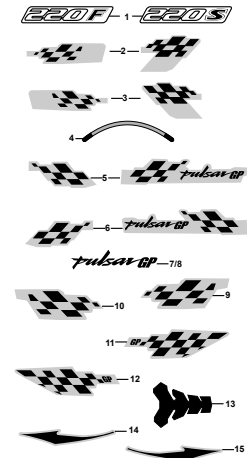
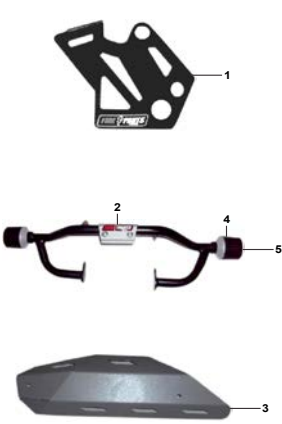
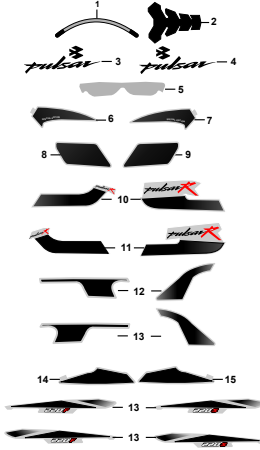


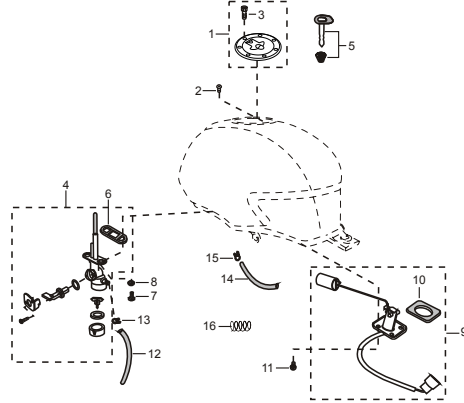
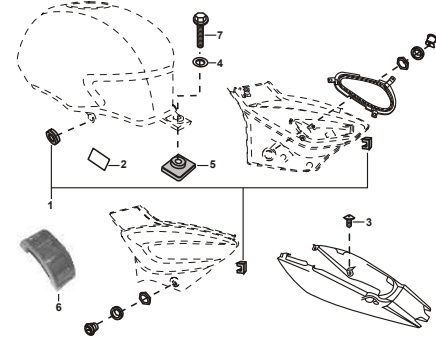


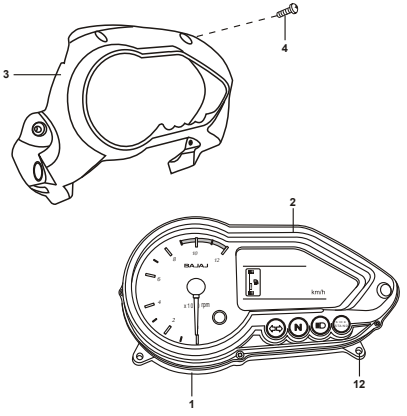
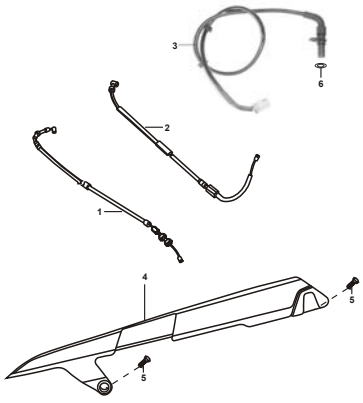

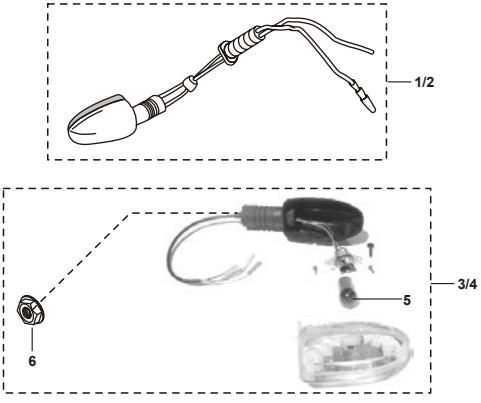
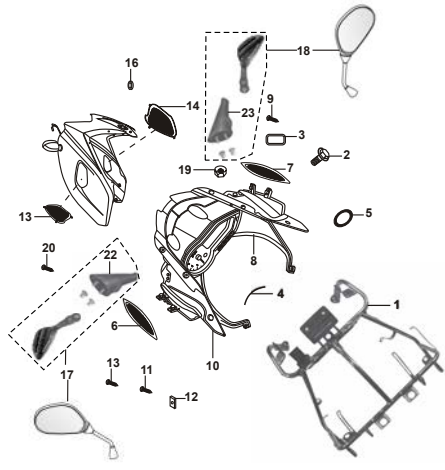
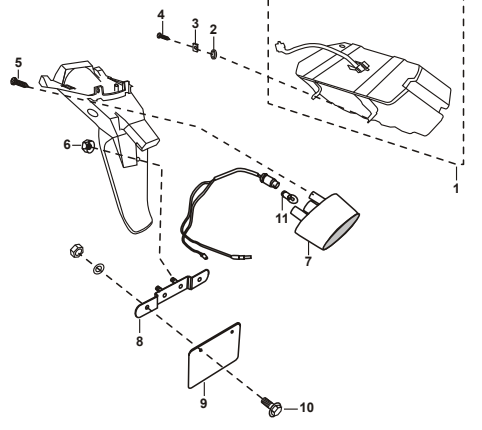
FIGURA N° 42: CALCOMANÍAS PULSAR GP

PAG. No.
50 - 51

ÍNDICE DE GRAFICOS

	PAG. No. 52		PAG. No. 53 - 54		PAG. No. 55
FIGURA N° 43: ACCESORIOS PULSAR GP		FIGURA N° 44: CALCOMANÍAS PULSAR RACING		FIGURA N° 45: ACCESORIOS PULSAR RACING	
	PAG. No. 56		PAG. No. 57		PAG. No. 58
FIGURA N° 45A: CALCOMANÍAS Y ACCESORIOS PULSAR 220SS PRO		FIGURA N° 46: GRIFO DE GASOLINA		FIGURA N° 47: ANTIVIBRANTES TANQUE GASOLINA Y TAPAS LATERALES	

ÍNDICE DE GRAFICOS

					
FIGURA N° 48: VELOCÍMETRO	PAG. No. 59	FIGURA N° 49: CABLES / GUARDACADENA	PAG. No. 60	FIGURA N° 50: FAROLA	PAG. No. 61
					
FIGURA N° 51: DIRECCIONALES	PAG. No. 62	FIGURA N° 52: CARENAJE / ESPEJOS	PAG. No. 63	FIGURA N° 53: STOP / PORTAPLACA	PAG. No. 64

ÍNDICE DE GRAFICOS

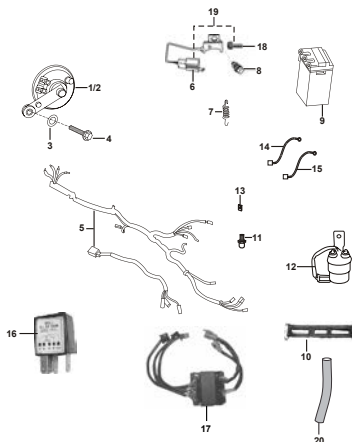
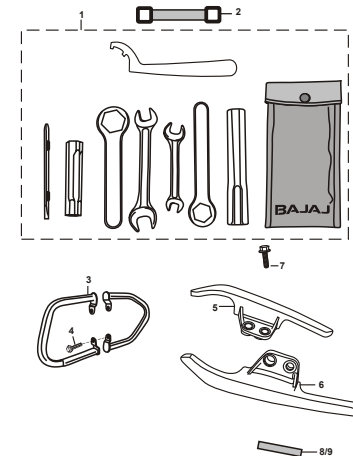
			
FIGURA N° 54: EQUIPO ELÉCTRICO	PAG. No. 65	FIGURA N° 55: ACCESORIOS / HERRAMIENTAS	PAG. No. 66

FIGURA N° 8: TRANSMISIÓN (1/2)

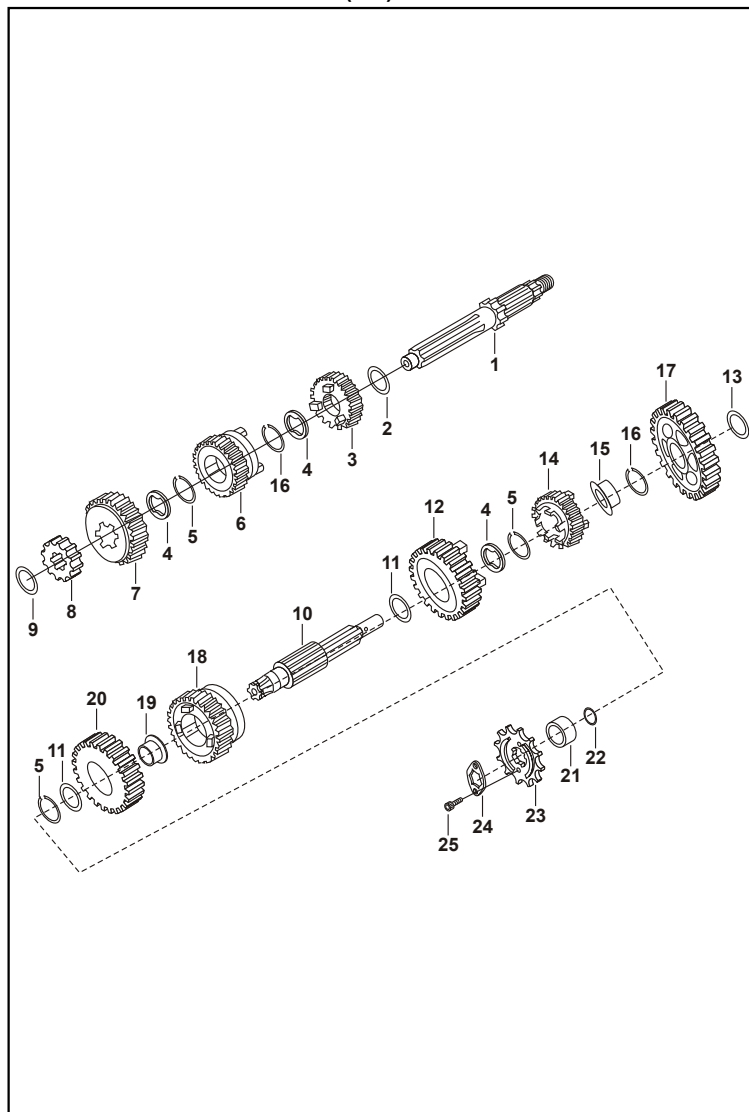


FIG. N°.	PARTE N°.	DESCRIPCIÓN	CANT. VEH.			OBSERVACIÓN
			F	S	SS	
1	DK101471	Eje Clutch	1	1	1	
2	39215811	Arandela Eje Caja	2	2	2	
3	DK101103	Piñón de 4a.	1	1	1	
4	DH101079	Arandela Caja	3	3	3	
5	DH101235	Pin Piñón Caja	4	4	4	
6	DK101102	Piñón de 3a.	1	1	1	
7	DK101632	Piñón Caja	1	1	1	
8	DH101084	Piñón de 2a.	1	1	1	
9	39216011	Arandela Caja	1	1	1	
10	DK101144	Eje Piñón Delantero	1	1	1	
11	39216611	Arandela Caja	2	2	2	
12	DK101105	Piñón de 3a.	1	1	1	
13	39215911	Arandela Caja	2	2	2	
14	DK101106	Piñón de 4a.	1	1		3 Topes Elípticos
*	DK101718		1	1	1	5 Topes Trapezoidales
15	DH101111	Buje Piñón Caja	1	1	1	
16	DH101235	Pin Piñón Caja	1	1	1	
17	DK101118	Piñón de 1a.	1	1		6 Orificios Elípticos
*	DK101717		1	1	1	5 Orificios Trapezoidales
18	DK101633	Piñón de 5a.	1	1		3 Topes Elípticos
*	DK101720		1	1	1	6 Topes Trapezoidales
19	DH101319	Buje Piñón Caja	1	1	1	
20	DH101333	Piñón de 2a.	1	1		6 Orificios Elípticos
*	DK101719		1	1	1	6 Orificios Trapezoidales
* Remítase a la página N° 69 - Notas Importantes						

FIGURA N° 16: CARBURADOR

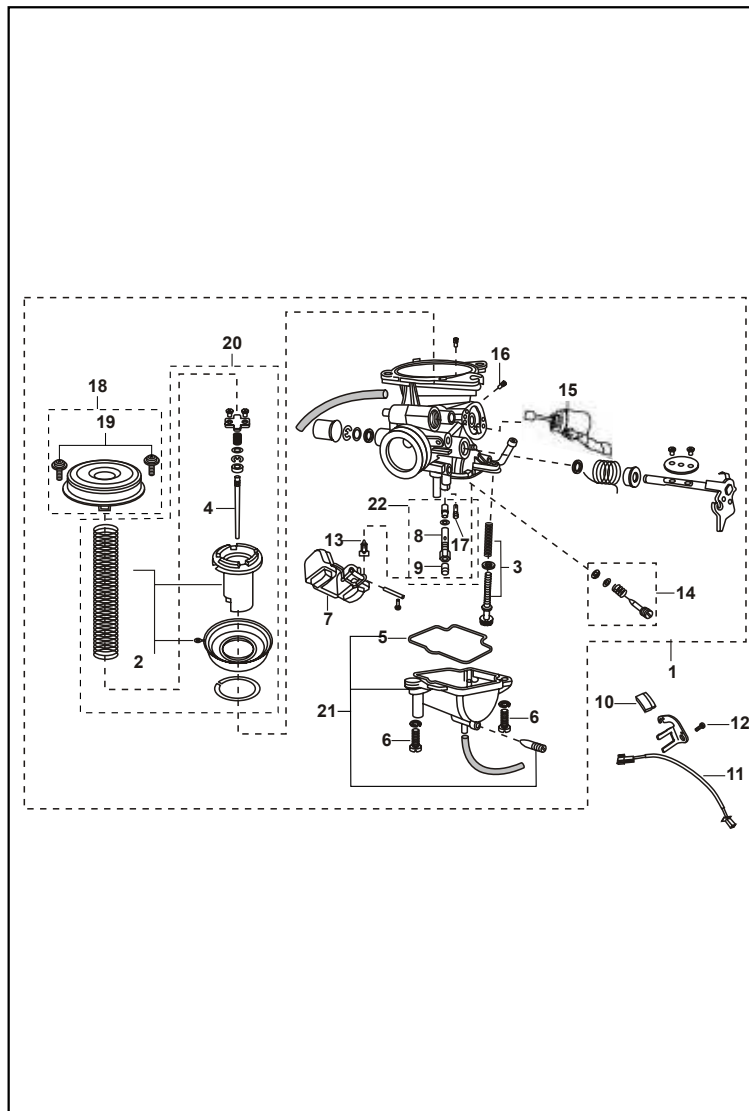


FIG. N°.	PARTE N°.	DESCRIPCIÓN	CANT. VEH.			OBSERVACIÓN
			F	S	SS	
1	JC120024	Carburador	1	1	1	
2	DK121040	Diafragma Carburador	1	1	1	
3	DK121041	Tornillo Carburador	1	1	1	
4	DK121042	Aguja Diafragma Carburador	1	1	1	
5	DK121043	O´ring	1	1	1	
6	DJ121054	Tornillo	2	2	2	
7	DK121045	Flota Carburador	1	1	1	
8	DK121046	Pulverizador	1	1	1	
9	DJ121045	Boquerel de Alta 1.15	1	1	1	
10	DH121101	Imán	1	1	1	
11	DH121102	Sensor Trics	1	1	1	
12	39178001	Tornillo	2	2	2	
13	DK121047	Aguja Flota Carburador	1	1	1	
14	DK121048	Aguja Aire Carburador	1	1	1	
15	JC120026	Valvula Choke	1	1	1	
	36DK0062	Kit Solenoide - (Solenoide, Tornillo y O´ring)	1	1	1	
16	DK121050	Boquerel Aire	1	1	1	
17	DK121051	Boquerel de Baja	1	1	1	
18	36DK0061	Tapa Carburador	1	1	1	
19	JE581219	Tornillo	4	4	4	
20	36DK0058	Kit Diafragma y Aguja Carburador	1	1	1	
21	36DK0060	Kit Taza Carburador	1	1	1	
22	36DK0059	Kit Boquereles	1	1	1	

FIGURA N° 17: RADIADOR

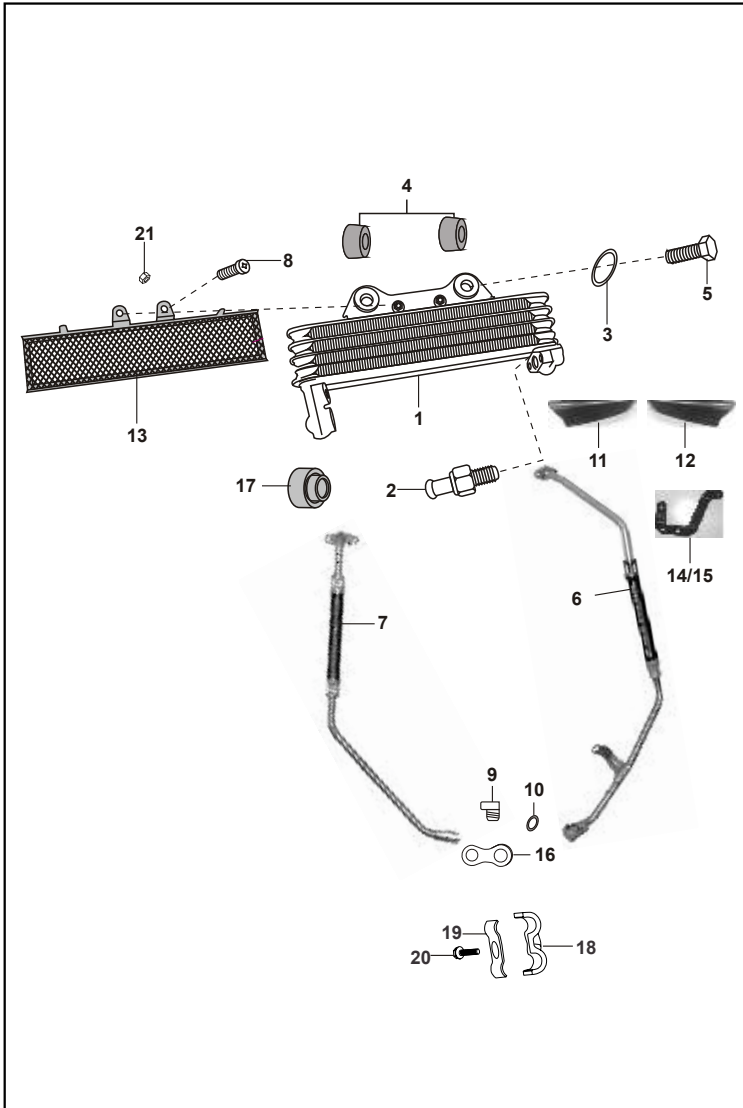


FIG. N°.	PARTE N°.	DESCRIPCIÓN	CANT. VEH.			OBSERVACIÓN
			F	S	SS	
1	DK101634	Radiador Aceite	1	1	1	
2	DK101225	Swiche Presión de Aceite	1	1	1	
3	DK101340	Anillo Retén	1	1	1	
4	DK161081	Antivibrante	2	2	2	
5	39167204	Tornillo 6x16	2	2	2	
6	DK101630	Conducto Aceite Radiador	1	1	1	
7	DK101631	Conducto Aceite Radiador	1	1	1	
8	39263704	Tornillo	1	1	1	
9	DK101236	Tornillo de Lubricación	2	2	2	
10	DK101237	Empaque Conducto Radiador	4	4	4	
11	DK161188	Cubierta Radiador Izquierda	1	1	1	
12	DK161189	Cubierta Radiador Derecha	1	1	1	
13	DK101635	Rejilla Radiador	1	1	1	
14	DK161186	Soporte Radiador Izquierdo	1	1	1	
15	DK161187	Soporte Radiador Derecho	1	1	1	
16	DK101279	Empaque	1	1	1	
17	JB402202	Guardapolvo Sensor Temperatura	1	1	1	
18	DK101277	Abrazadera Plástica Conducto Aceite	1	1	1	
19	DK101278	Abrazadera Metálica Conducto Aceite	1	1	1	
20	39234501	Tornillo M5	1	1	1	
21	39029115	Tuerca M5x0.8	2	2	2	

FIGURA N° 22: MAGNETO / C.D.I. / BOBINA DE ALTA

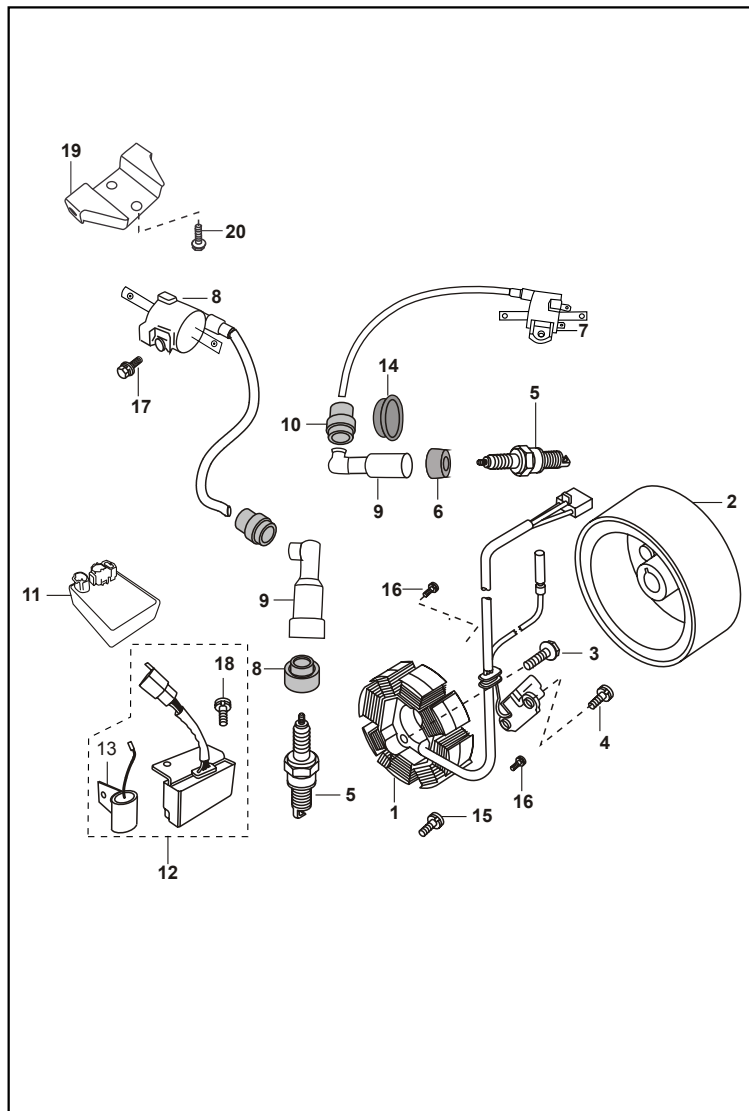


FIG. N°.	PARTE N°.	DESCRIPCIÓN	CANT. VEH.			OBSERVACIÓN
			F	S	SS	
1	JC111026	Plato de Bobinas (18 Bobinas)	1			Trifásico
	PD351001	Plato de Bobinas (12 Bobinas)	1			Monofásico
	DH111081			1	1	
2	JC111028	Volante	1			
	DH111083			1	1	
3	39167404	Tornillo	2	2	2	
	39076101	Tornillo	2	2	2	
5	DK111028	Bujía RG6HCC	2	2	2	
6	DH111013	Antivibrante Capuchon Bujía	2	2	2	
7	JC111022	Bobina de Alta Izquierda	1	1	1	
8	JC111023	Bobina de Alta Derecha	1	1	1	
9	DH111015	Capuchon Bujía	2	2	2	
10	DD111012	Capuchon Bujía	2	2	2	
11	DK111072	C.D.I.	1	1	1	
12	DK201001	Regulador (Conector de 3 Pines)	1			Trifásico
	DK201139	Regulador (Conector de 2 Pines)	1			Monofásico
	DJ201202			1	1	
13	DK201036	Condensador	1	1	1	
14	DH111016	Antivibrante	1	1	1	
15	DK121084	Tornillo	3	3	3	
16	DH101381	Tornillo	2	2	2	
17	39194404	Tornillo	4	4	4	
18	39190204	Tornillo	2	2	2	
	39195504	Tornillo	2			
19	39168004	Tornillo	2	2	2	
20	DJ161067	Soporte Bobina	1	1	1	

FIGURA N° 27: REPOSAPIE CONDUCTOR / PASAJERO

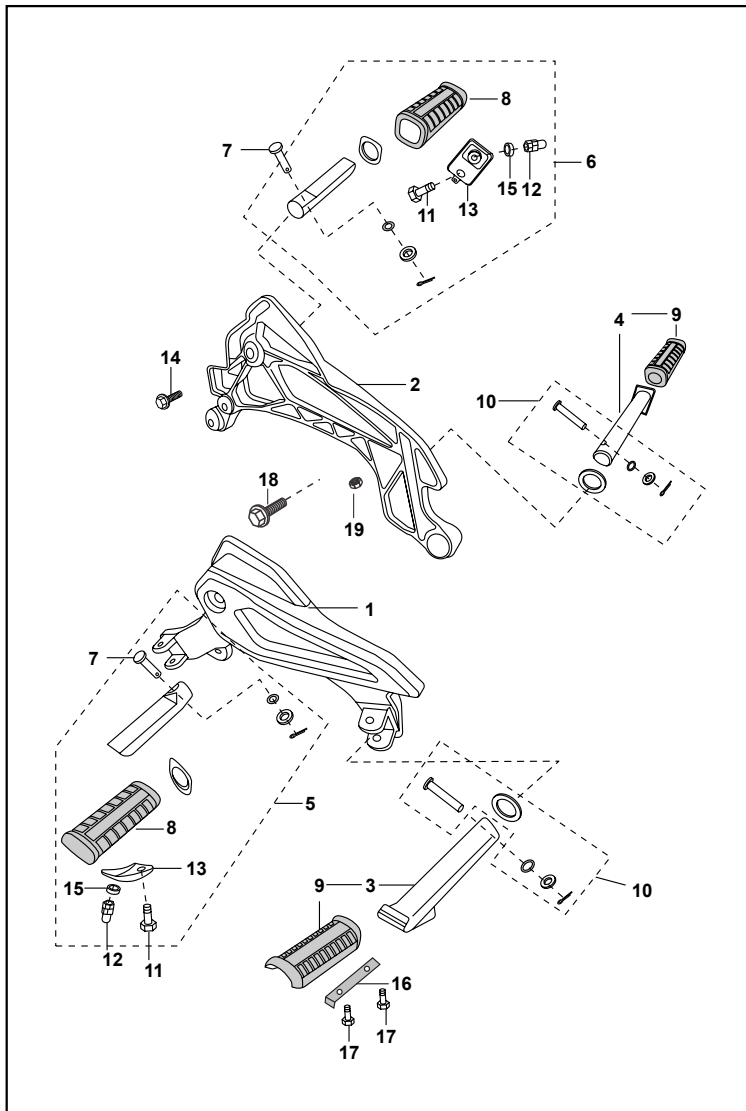


FIG. N°.	PARTE N°.	DESCRIPCIÓN	CANT. VEH.			OBSERVACIÓN
			F	S	SS	
1	DK161137	Soporte Reposapie Izquierdo	1	1		Gris
	DK161308		1	1	1	Gris Tornado
2	DK161138	Soporte Reposapie Derecho	1	1		Gris
	DK161309		1	1	1	Gris Tornado
3	DJ161128	Reposapie Pasajero Izquierdo	1	1	1	
4	DJ161129	Reposapie Pasajero Derecho	1	1	1	
5	DJ161126	Reposapie Conductor Izquierdo	1	1	1	
6	DJ161127	Reposapie Conductor Derecho	1	1	1	
7	DH161157	Pin Pasador	4	4	4	
8	DH161053	Caucho Reposapie Conductor	2	2	2	
9	DJ161122	Caucho Reposapie Pasajero	2	2	2	
10	36DK0013	Kit Pin Soporte Reposapie	2	2	2	Ref. Pág. N° 67
11	39089704	Tornillo	2	2	2	
12	39128215	Tuerca	2	2	2	
13	DH161056	Platina Soporte Reposapie	2	2	2	
14	39258204	Tornillo Inf. Soporte Reposapie	2	2	2	
15	DH161100	Buje Espaciador	2	2	2	
16	DX161067	Platina Inf. Caucho Reposapie	2	2	2	
17	39247504	Tornillo Platina Inferior	4	4	4	
18	39106901	Tornillo	2	2	2	
19	39029215	Tuerca	1	1	1	

FIGURA N° 34: DISCO FRENO TRASERO

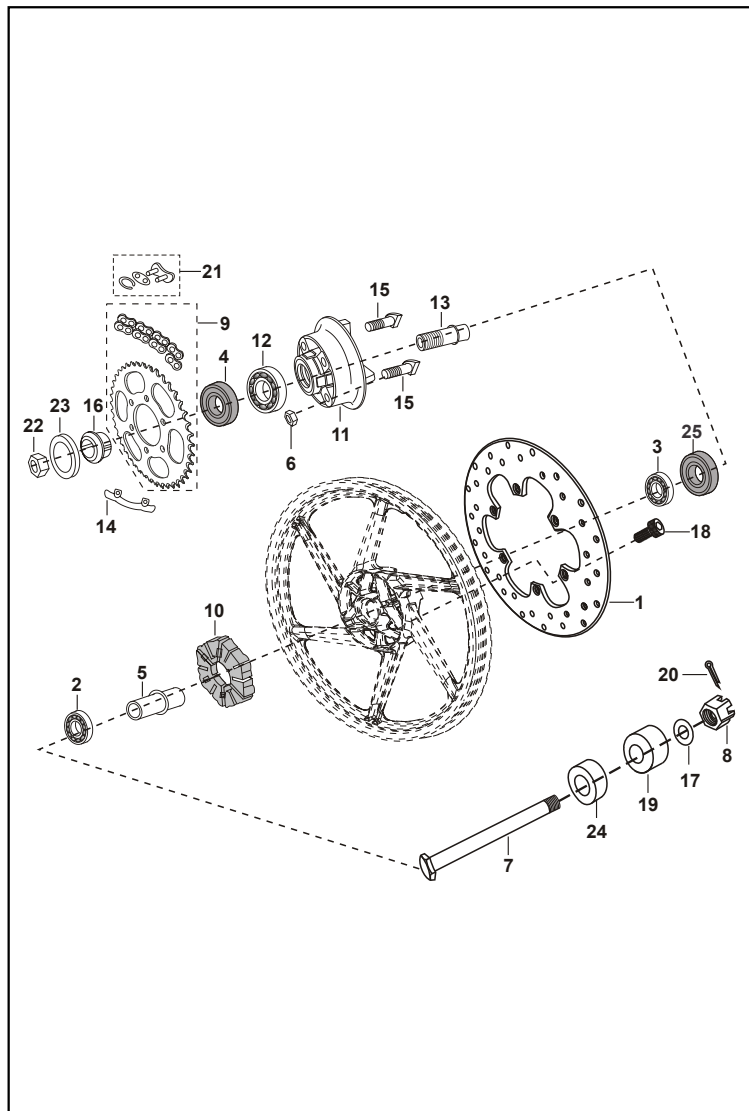


FIG. N°.	PARTE N°.	DESCRIPCIÓN	CANT. VEH.			OBSERVACIÓN
			F	S	SS	
1	DK151024	Disco Freno Trasero	1	1	1	
2	39268620	Rodamiento Bolas Rin Trasero	1	1	1	
3	39268720	Rodamiento Bolas Rin Trasero	1	1	1	
4	DK151012	Reten Porta Sprocket	1	1	1	
5	DK151022	Buje Rueda Trasera	1	1	1	
6	39079415	Tuerca	6	6	6	
7	DK151009	Eje Rueda Trasera	1	1	1	
8	DH171019	Tuerca	1	1	1	
9	36DK0040	Kit Sprocket y Cadena	1	1	1	Ref. Pág. No. 68
10	DJ151088	Antivibrante Campana	1	1	1	
11	JC151016	Porta Sprocket	1	1	1	
12	DK151013	Rodamiento Bolas Porta Sprocket	1	1	1	
13	DK151015	Buje Porta Sprocket	1	1	1	
14	DS151074	Arandela	6	6	6	
15	DS151073	Tornillo Sprocket	6	6	6	
16	DK151014	Buje Porta Sprocket	1	1	1	
17	DG151008	Arandela	1	1	1	
18	DG151049	Tornillo Disco Freno	6	6	6	
19	DK151081	Buje Eje Rueda Trasera	1	1	1	
20	39078708	Pin Pasador	1	1	1	
21	DK151036	Empate Cadena	1	1	1	
22	39199715	Tuerca Eje Trasero	1	1	1	
23	39256611	Arandela Porta Sprocket	1	1	1	
24	DK151082	Buje	1	1	1	
25	30151082	Retenedor (42-26-8)	1	1	1	

FIGURA N° 35: CALIPER TRASERO

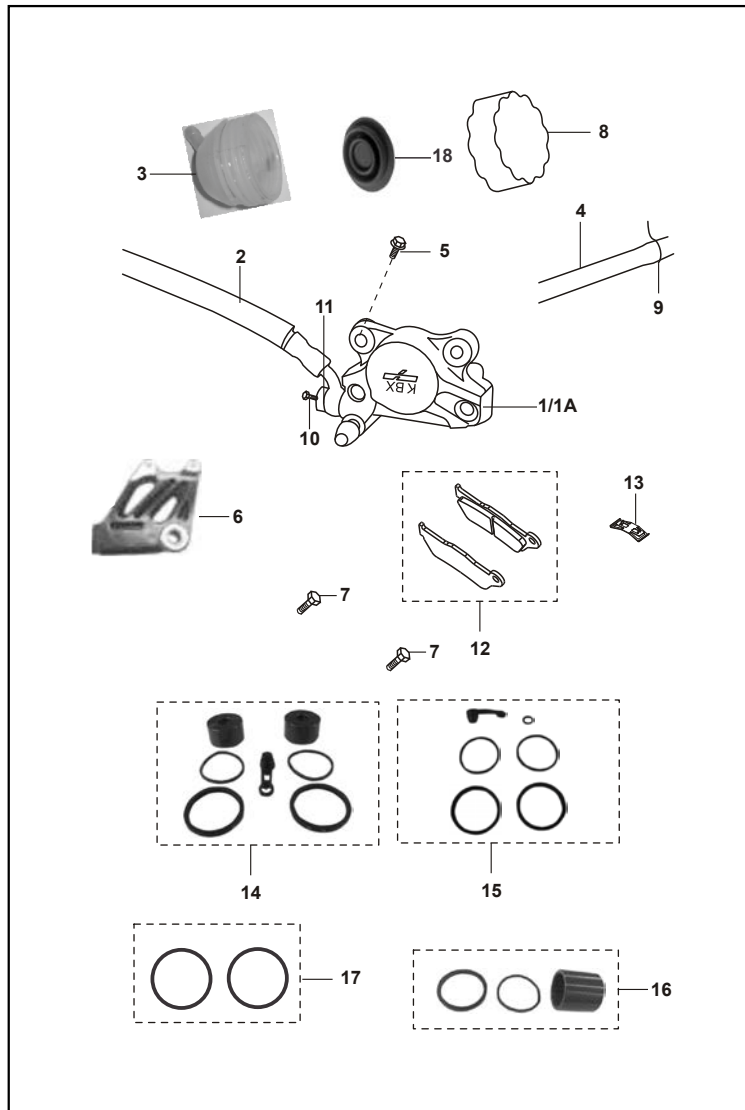


FIG. N°.	PARTE N°.	DESCRIPCIÓN	CANT. VEH.			OBSERVACIÓN
			F	S	SS	
1	DK151059	Caliper Trasero Sin Platina	1			KBX (Dos Pistones)
	DK151083	Caliper Trasero Con Platina		1	1	BYBRE (Un Pistón)
2	DK151032	Manguera Freno Trasero	1			
	DK151084			1	1	
3	DK151033	Tanque Liquido Freno Trasero	1	1	1	
4	DK151034	Conducto Liquido Freno Trasero	1	1	1	
5	39231004	Tornillo	2	2	2	
6	DK151052	Platina Soporte Caliper	1			
7	39248104	Tornillo Platina Caliper	2	2	2	
8	DK151045	Tapa Tanque Liquido Frenos	1	1	1	
9	DK151063	Abrazadera	2	2	2	
10	DK151069	Tornillo Caliper	1	1	1	
11	DE191010	Arandela de Cobre	1	1	1	
12	DK151038	Pasta Freno Trasero	1			KBX
	DK151085			1	1	BYBRE
13	DK151041	Resorte Pastas Freno	1	1	1	
14	DK151070	Kit Pistones, Retenes y Tapón Caliper	1			KBX
15	DK151071	Kit Retenes, Anillo Retenedor y Tapón	1	1		BYBRE
16	DK151088	Kit Pistón y Retenes		1	1	BYBRE
17	DK151089	Kit Guardapolvo y Anillo Retenedor	1			KBX
18	DK151072	Diafragma	1	1	1	

FIGURA N° 37: MANUBRIO (1/2)

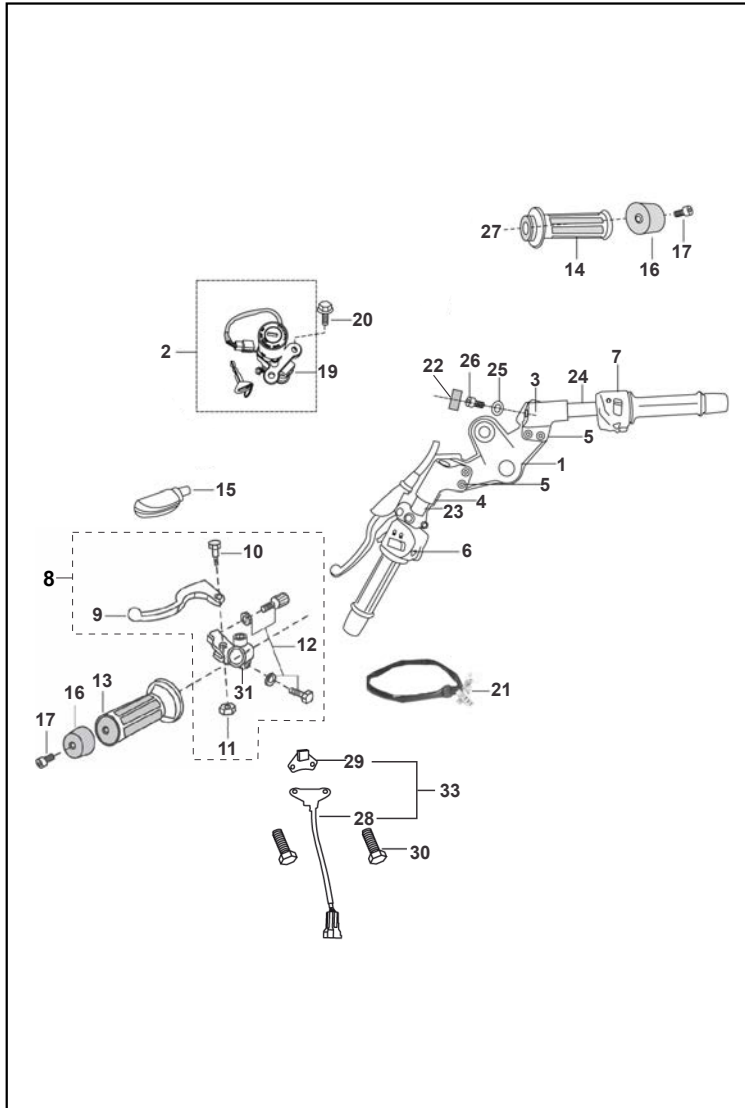


FIG. N°.	PARTE N°.	DESCRIPCIÓN	CANT. VEH.			OBSERVACIÓN
			F	S	SS	
1	DK181063	Cabeza Espiga	1	1	1	Negra
	DK181027		1	1		Gris
2	DK181034	Swiche de Encendido	1			(4 en 1)
	JC181029			1		(4 en 1)
	DH181119				1	(3 en 1)
3	DK181062	Soporte Manubrio Derecho	1	1	1	Negro
	DK181032		1	1		Gris
4	DK181060	Soporte Manubrio Izquierdo	1	1	1	Negro
	DK181030		1	1		Gris
5	DG181008	Tornillo	4	4	4	
6	JC201017	Comando Luces Izquierdo		1	1	
	DK201070		1			Trifásico
	DK201140		1			Monofásico
7	JC201018	Comando Luces Derecho		1	1	
	DK201071		1			Trifásico
	DK201141		1			Monofásico
8	DJ191069	Soporte y Leva Clutch		1		
	DJ191082			1	1	Para Swiche con Diodo
	DK191023		1			
9	DJ191055	Leva Clutch	1	1		
	DJ191083		1	1	1	Para Swiche con Diodo
10	DL191014	Tornillo Leva	1	1	1	
11	39118415	Tuerca	1	1	1	
	36DK0019	Kit Tornillo Ajuste Cable	1	1	1	Ref. Pág. No. 67
13	DH191007	Manillar Izquierdo	1	1	1	
14	DH191008	Caucho Manillar Acelerador (Solo)	1	1	1	
15	DH191019	Guardapolvo	1	1	1	

FIGURA N° 37: MANUBRIO (2/2)

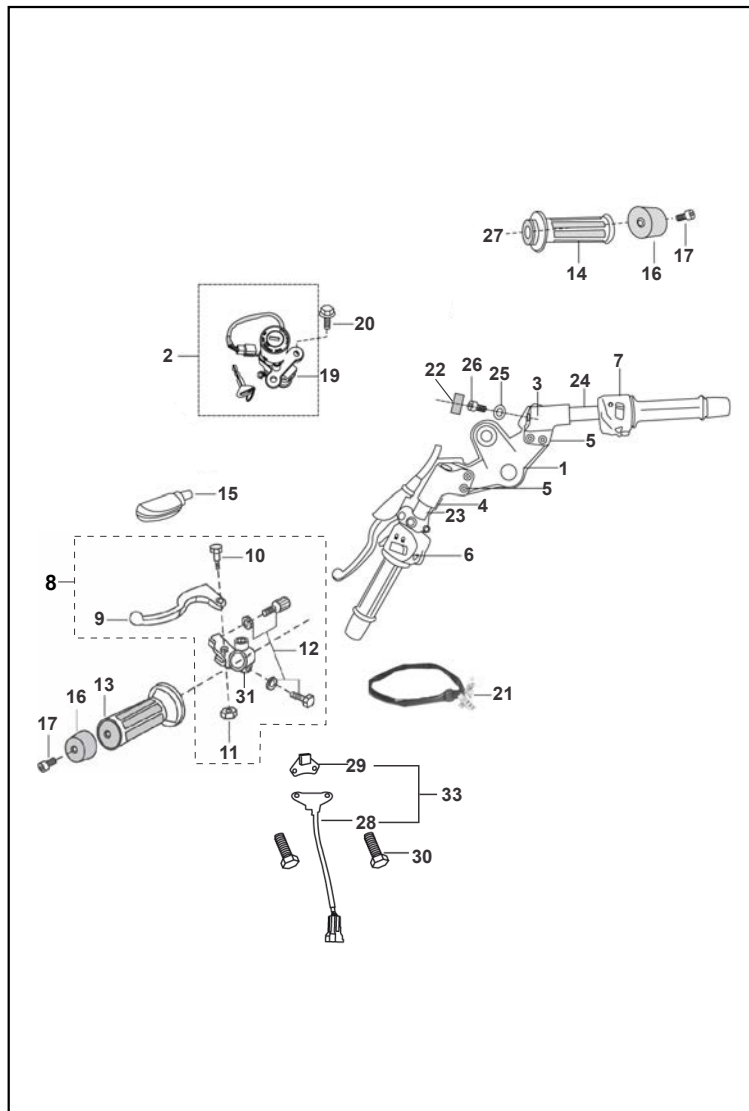


FIG. N°.	PARTE N°.	DESCRIPCIÓN	CANT. VEH.			OBSERVACIÓN
			F	S	SS	
16	DH181022	Buje Manubrio	2	2	2	
17	DH181040	Tornillo	2	2	2	
18	DJ181039	Emblema Manubrio	1	1	1	No Ilustrado
19	DK201015	Swiche de Encendido	1			
	JC201045			1	1	
20	39194304	Tornillo	2	2	2	
21	DK201083	Swiche de Clutch	1			
	DJ201195			1		
	DJ201246		1	1	1	Con Diodo
22	DK181036	Tapon	2	2	2	
23	DK181082	Tubo Manubrio Izquierdo	1	1	1	
24	DK181086	Tubo Manubrio Derecho	1	1	1	
25	39118011	Arandela	2	2	2	
26	39184704	Tornillo M8x40	2	2		
	LAC00020	Tornillo M8x1.25	2	2	2	
27	DH191017	Tubo Interno Manillar Acelerador	1	1	1	
28	DK201076	Sensor Direccionales	1			
	JC201021			1	1	
29	DK201039	Iman Autocancelacion Direccionales	1			
	DJ201181			1	1	
30	39220804	Tornillo	2	2	2	
31	DJ191054	Soporte Leva Clutch		1		
	DJ191081			1	1	
	DK221022		1			
32	36DK0052	Kit Tornillo y Tapón	1	1	1	Items 22 y 26
33	36DK0091	Kit Imán y Sensor	1			
	36DJ4030			1	1	

FIGURA N° 38: SUSPENSIÓN DELANTERA (1/2)

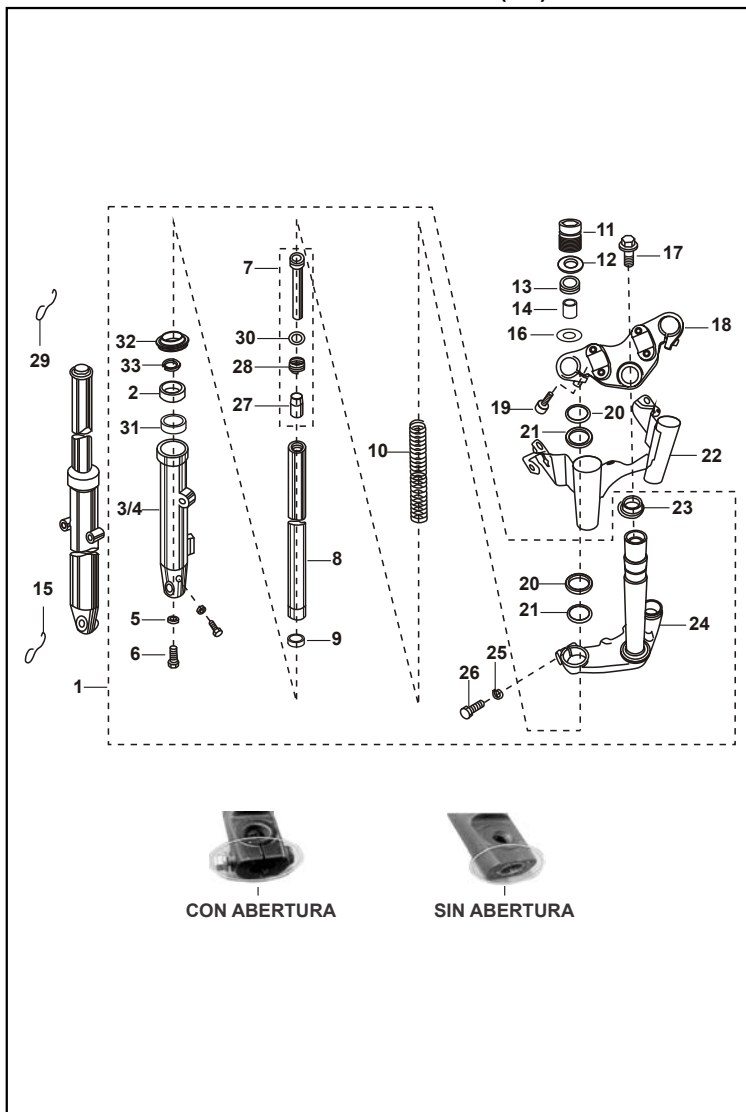


FIG. N°.	PARTE N°.	DESCRIPCIÓN	CANT. VEH.			OBSERVACIÓN
			F	S	SS	
1	DK181072	Suspensión Delantera Completa	1	1	1	Camisa con Abertura
	DK181087				1	Camisa sin Abertura
2	DK181019	Retén Tubo Telescópico	2	2	2	
3	DK181056	Camisa Tubo Telesc. Izquierda	1	1	1	Con Abertura
	DK181090				1	Sin Abertura
4	DK181057	Camisa Tubo Telesc. Derecha	1	1	1	Con Abertura
	DK181091				1	Sin Abertura
5	DK181007	Arandela Sellado	2	2	2	
6	DK181006	Tornillo Camisa Telescópico	2	2	2	
7	DK181010	Cilindro Interno Tubo Telescópico	2	2	2	
8	DK181070	Tubo Telescópico	2	2	2	
9	DK181011	Buje Tubo Telescópico	2	2	2	
10	DK181073	Resorte Tubo Telescópico	2	2	2	
11	DK181022	Tornillo Tubo Telescópico	2	2	2	
12	DK181023	Anillo Retén	2	2	2	
13	31181101	Arandela Resorte Suspensión	2	2	2	
14	DK181071	Buje Separador Cabeza Espiga	2	2	2	Camisa con Abertura
	DK181093				2	Camisa sin Abertura
15	DK181048	Abrazadera	1	1	1	No Ilustrado
16	DK181018	Arandela	2	2	2	
17	59040005	Tornillo Espiga Central	1	1	1	
18	DK181027	Cabeza Espiga	1	1		Gris
	DK181063		1	1	1	Negra
19	DG181008	Tornillo	2	2	2	
20	JC181023	Antivibrante		2	2	

FIGURA N° 39: TANQUE DE GASOLINA / TAPAS LATERALES (1/2)

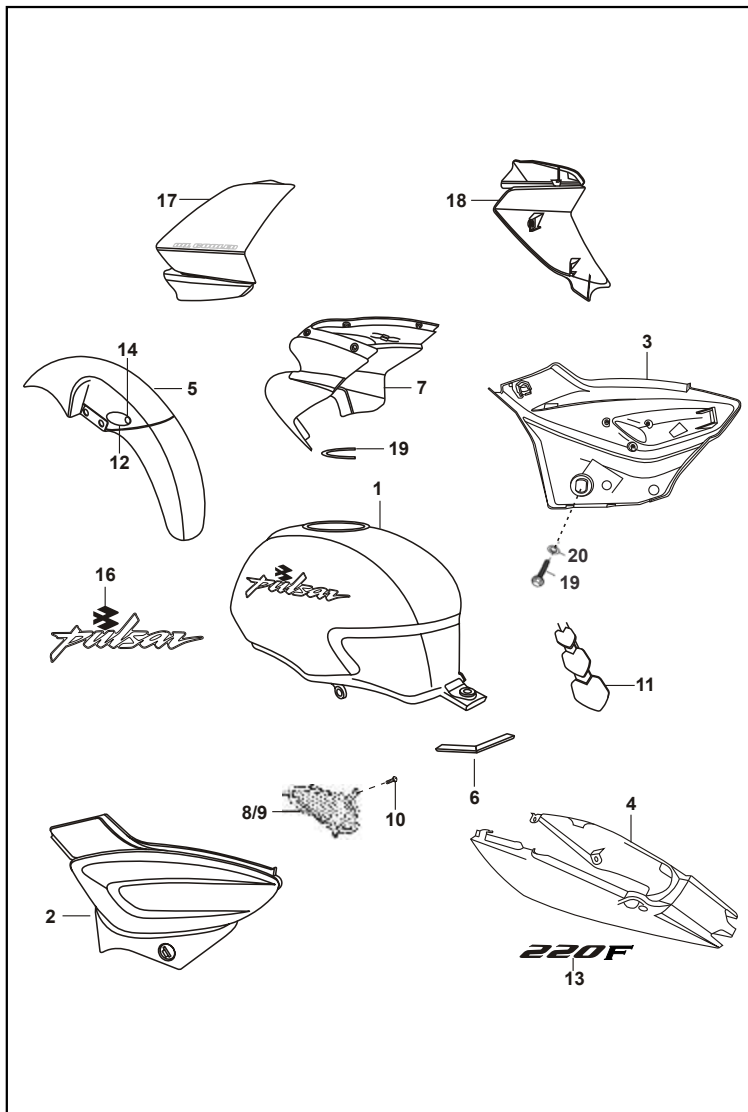


FIG. N°.	PARTE N°.	DESCRIPCIÓN	CANT. VEH.			OBSERVACIÓN
			F	S	SS	
1	56DK0323	Tanque de Gasolina	1			Sin Pintar
	JC710123			1	1	Sin Pintar
2	52DK5506	Tapa Lateral Izquierda	1	1	1	Sin Pintar
3	52DK5507	Tapa Lateral Derecha	1	1		Para Swiche
	DH161415			1	1	Para Tornillo
4	52DK0027	Cubierta Sillín	1	1	1	Sin Pintar
5	52DK0013	Guardabarro Delantero	1	1	1	Sin Pintar
6	DH141020	Antivibrante	1	1	1	
7	DK161066	Carenaje Farola	1			Sin Pintar
	DJ181090			1	1	Sin Pintar
8	DK161123	Rejilla Tapa Lateral Izquierda	1	1	1	
9	DK161124	Rejilla Tapa Lateral Derecha	1	1	1	
10	59020001	Tornillo Rejilla	6	6	6	
11	4047/00	Protector Tanque Gasololina	1	1	1	
12	DS161125	Guía Cable	1	1	1	
13	4149/00	Calcomanía Cola "220F"	1			Negra
	4150/00		1			Gris
14	DJ161069	Pin Guía Cable	1	1	1	
15	DK161208	Calcomanía Visor	1	1	1	
16	JC141037	Emblema Tanque Gasolina Izq.	1	1	1	Brillante
	JC141039		1	1	1	Opaco
	DJ161373				1	Plateado
	JC141038	Emblema Tanque Gasolina Der.	1	1	1	Brillante
	JC141040		1	1	1	Opaco
	DJ161374				1	Plateado

FIGURA N° 40: CALCOMANÍAS (1/2)

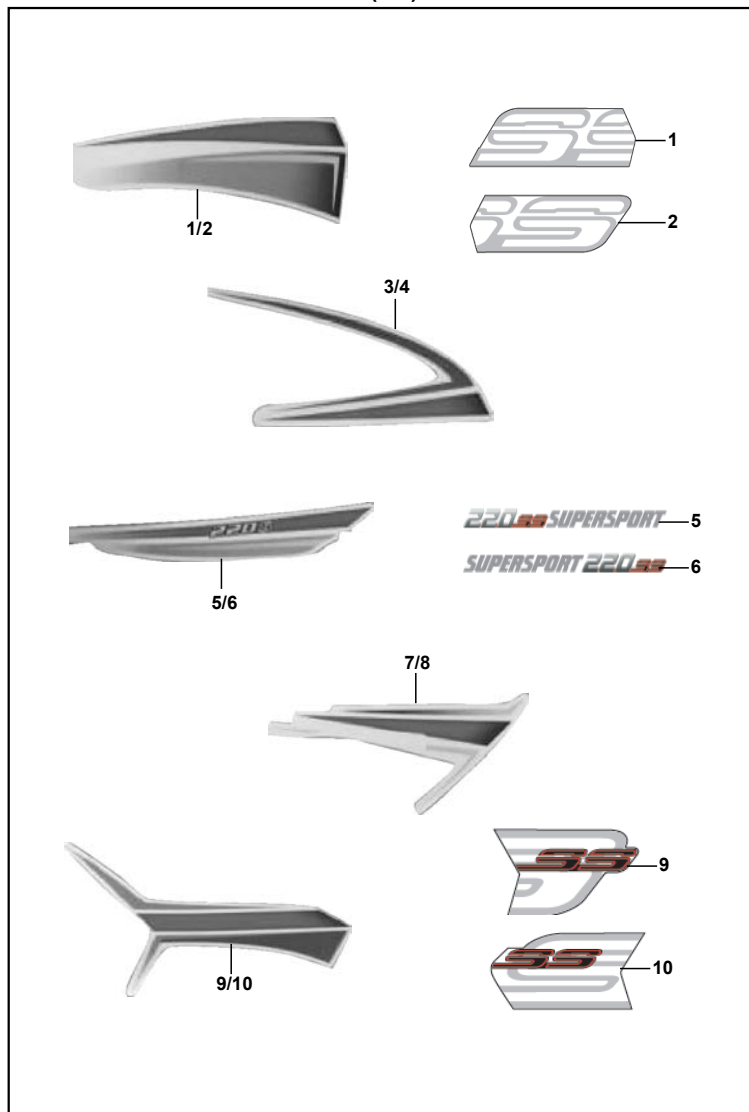


FIG. N°.	PARTE N°.	DESCRIPCIÓN	CANT. VEH.			OBSERVACIÓN
			F	S	SS	
1	4208/00	Calcomanía Tanque Derecha		1		Gris
	4218/00			1		Rojo
	4228/00			1		Verde
	6206/00				1	
2	4209/00	Calcomanía Tanque Izquierda		1		Gris
	4219/00			1		Rojo
	4229/00			1		Verde
	6207/00				1	
3	4212/00	Calcomanía Carenaje Derecha		1		Gris
	4222/00			1		Rojo
	4232/00			1		Verde
4	4213/00	Calcomanía Carenaje Izquierda		1		Gris
	4223/00			1		Rojo
	4233/00			1		Verde
5	4204/00	Calcomanía Cola Derecha		1		Gris
	4214/00			1		Rojo
	4224/00			1		Verde
	6208/00				1	
6	4205/00	Calcomanía Cola Izquierda		1		Gris
	4215/00			1		Rojo
	4225/00			1		Verde
	6209/00				1	
7	4206/00	Calcomanía Tapa Lat. Derecha		1		Gris
	4216/00			1		Rojo
	4226/00			1		Verde

FIGURA N° 41: CALCOMANÍAS PULSARMANIA (1/2)

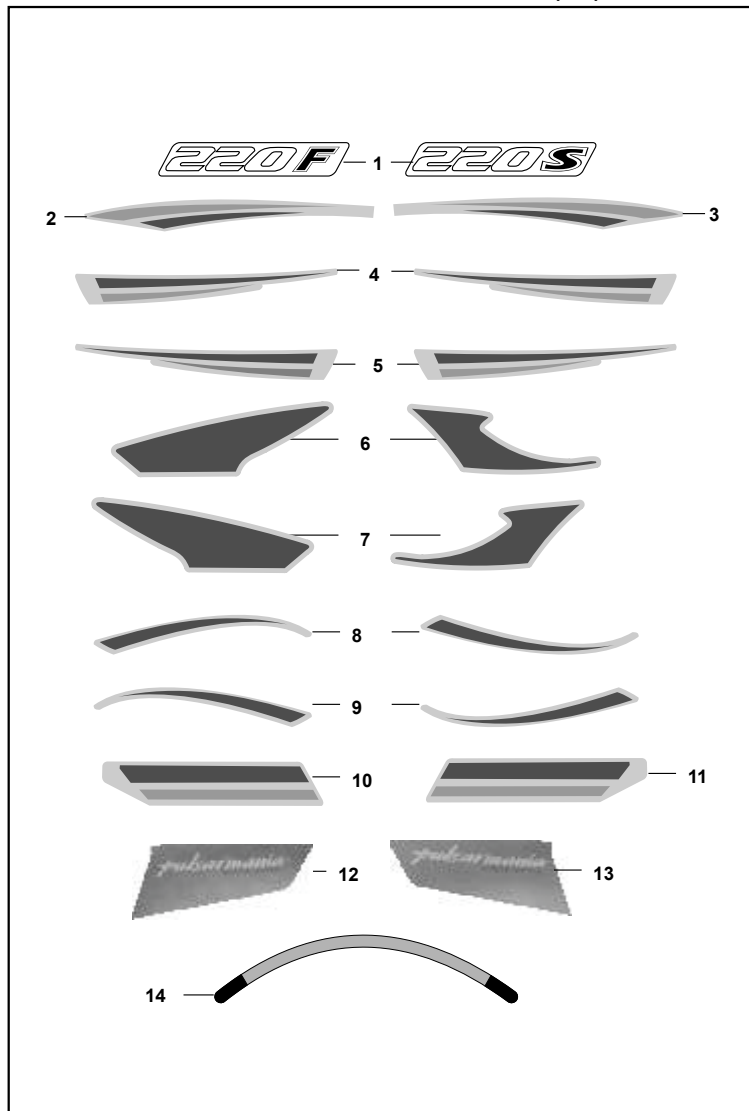


FIG. N°.	PARTE N°.	DESCRIPCIÓN	CANT. VEH.			OBSERVACIÓN
			F	S	SS	
1	4301/00	Calc. Cola Superior "220S"		1		
	4320/00	Calc. Cola Superior "220F"	1			
2	4302/00	Calc. Cola Inferior Derecha	1	1		Gris
3	4303/00	Calc. Cola Inferior Izquierda	1	1		Gris
4	4304/00	Calc. Tanque Derecha		1		Gris
	4321/00		1			Gris
5	4305/00	Calc. Tanque Izquierda		1		Gris
	4322/00		1			Gris
6	4306/00	Calc. Carenaje Farola Sup. Der.		1		Verde
	4308/00			1		Azul
	4323/00		1			Verde
	4325/00		1			Azul
7	4307/00	Calc. Carenaje Farola Sup. Izq.		1		Verde
	4309/00			1		Azul
	4324/00		1			Verde
	4326/00		1			Azul
8	4310/00	Calc. Carenaje Farola Inf. Der.		1		Gris
	4327/00		1			Gris
9	4311/00	Calc. Carenaje Farola Inf. Izq.		1		Gris
	4328/00		1			Gris
10	4312/00	Calc. Enfocador Tanque Sup. Der.		1		Gris
	4329/00		1			Gris
11	4313/00	Calc. Enfocador Tanque Sup. Izq.		1		Gris
	4330/00		1			Gris
12	4314/00	Calc. Enfocador Tanque Inf. Der.		1		Verde
	4316/00			1		Azul
	4331/00		1			Verde
	4333/00		1			Azul

FIGURA N° 42: CALCOMANÍAS PULSAR GP (1/ 2)

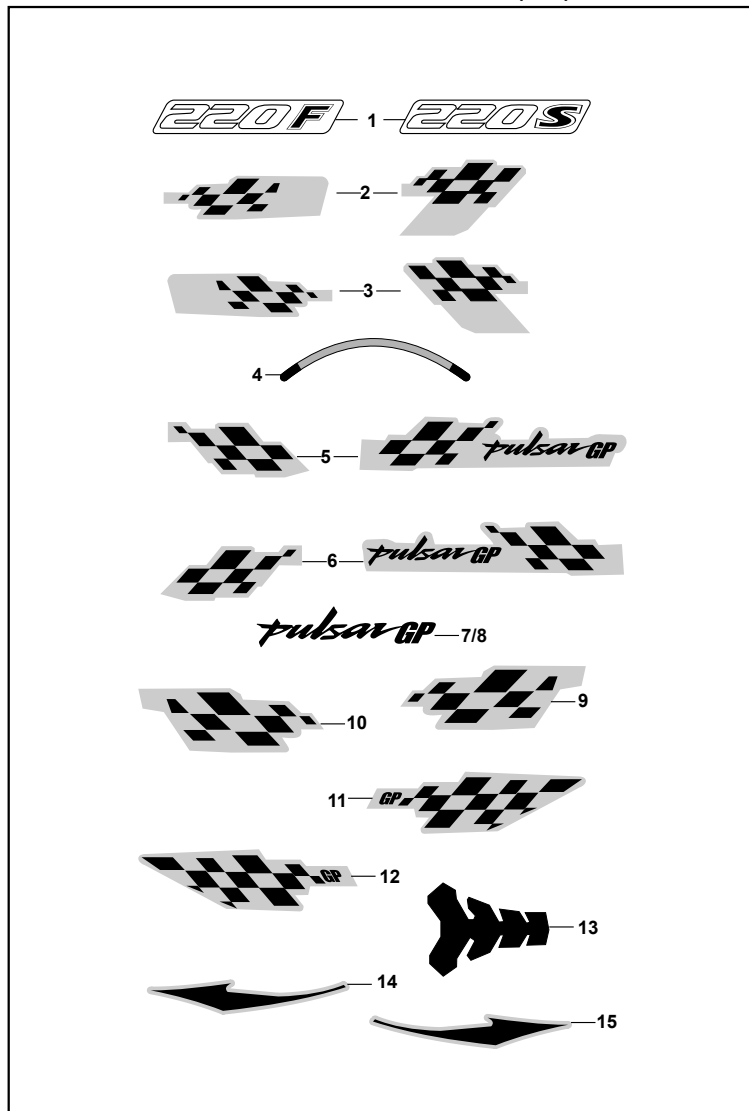


FIG. N°.	PARTE N°.	DESCRIPCIÓN	CANT. VEH.			OBSERVACIÓN
			F	S	SS	
1	4301/00	Calc. Cola Superior " 220S"		1		
	4320/00	Calc. Cola Superior "220F"	1			
2	4416/00	Cal. Tanque Gasolina Derecho		1		Rojo
	4446/00			1		Rojo
	4426/00			1		Naranja
	4454/00			1		Naranja
	4436/00			1		Azul
	4462/00			1		Azul
3	4417/00	Cal. Tanque Gasolina Izq.		1		Rojo
	4447/00			1		Rojo
	4427/00			1		Naranja
	4455/00			1		Naranja
	4437/00			1		Azul
	4463/00			1		Azul
4	4413/00	Cal. Rines	8	8		Rojo
	4478/00		8	8		Naranja
	4479/00		8	8		Azul
5	4418/00	Cal. Aleta Carenaje Derecho		1		
	4448/00			1		
6	4419/00	Cal. Aleta Carenaje Izquierdo		1		
	4449/00			1		
7	4420/00	Cal. Aleta Carenaje Derecho		1		
	4421/00	Cal. Aleta Carenaje Izquierda		1		
9	4422/00	Cal. Guardabarro Derecha		1		
	4450/00			1		
10	4423/00	Cal. Guardabarro Izquierdo		1		
	4451/00			1		

FIGURA N° 44: CALCOMANÍAS PULSAR RACING (1/2)

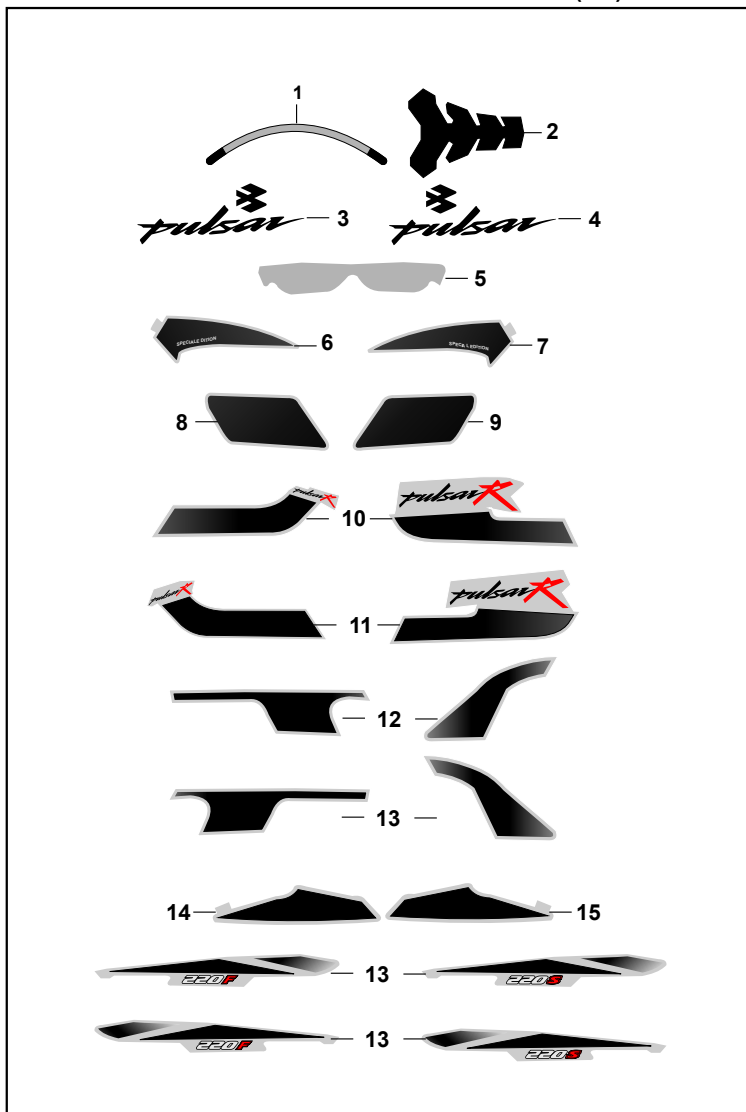


FIG. N°.	PARTE N°.	DESCRIPCIÓN	CANT. VEH.			OBSERVACIÓN
			F	S	SS	
1	4509/00	Calcomania Rines	8	8		Amarillo
	4510/00		8	8		Azul
	4511/00		8	8		Rojo/ Blanco
2	4415/00	Protector de Tanque	1	1		
3	JC141037	Calc. Tanque Gasolina Izquierda	1	1		
4	JC141038	Calc. Tanque Gasolina Derecha	1	1		
5	DH141020	Protector de Tanque-Sillin	1	1		
6	4512/00	Calc. Guardabarro Del. Der.	1	1		Negra
	4547/00	Calc. Guardabarro Del. Der.	1	1		Gris
	4513/00	Calc. Guardabarro Del. Izq.	1	1		Negra
7	4548/00	Calc. Guardabarro Del. Izq.	1	1		Gris
8	4514/00	Calc. Tapa Lateral Derecha		1		Negra
9	4515/00	Calc. Tapa Lateral Izquierda	1	1		Gris
10	4516/00	Calc. Enfocador Inf. Derecha		1		Negra
	4526/00		1			Negra
	4559/00	Calc. Enfocador Inferior Der.	1			Gris
	4549/00	Calc. Enfocador Inferior Der.		1		Gris
11	4517/00	Calc. Enfocador Inferior Izq.		1		Negra
	4527/00		1			Negra
	4560/00	Calc. Enfocador Inferior Izq.	1			Gris
	4550/00	Calc. Enfocador Inferior Izq.		1		Gris
12	4518/00	Calc. Enfocador Superior Der.		1		Negra
	4528/00		1			Negra
	4561/00	Calc. Enfocador Superior Der.	1			Gris
	4551/00			1		Gris

FIGURA N° 52: CARENAJE / ESPEJOS

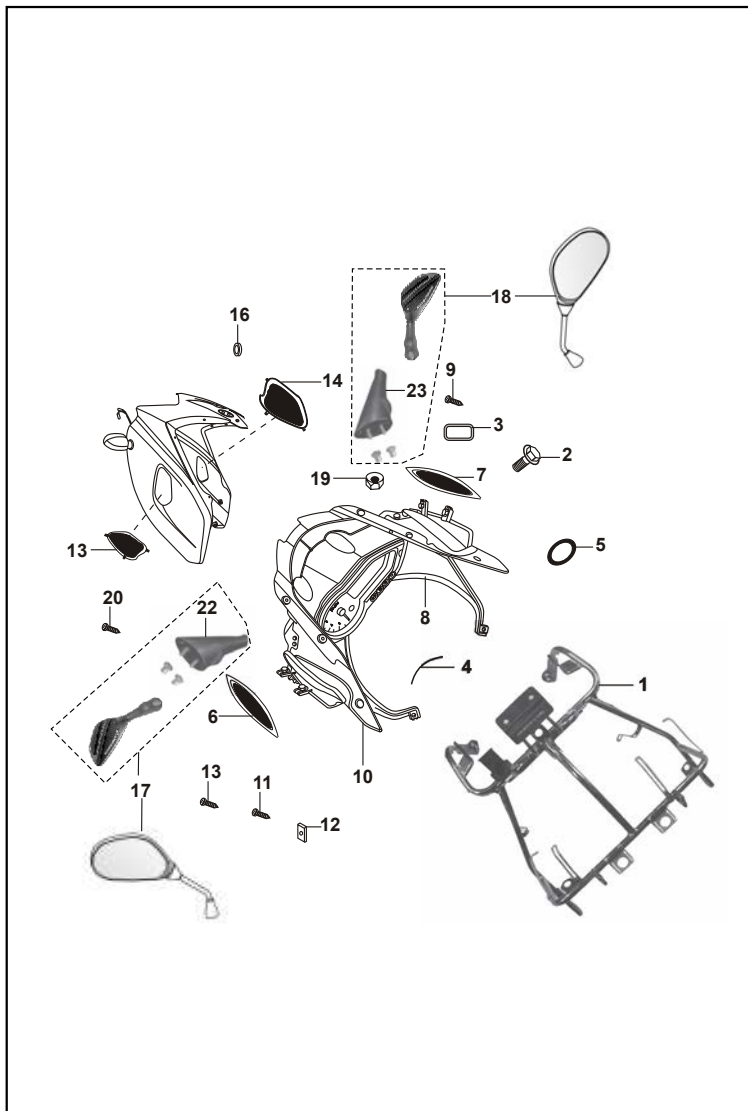


FIG. N°.	PARTE N°.	DESCRIPCIÓN	CANT. VEH.			OBSERVACIÓN
			F	S	SS	
1	52DK0144	Soporte Carenaje	1			Para BCU Lado Der.
	52DK0232		1			Para BCU Lado Izq.
2	39195604	Tornillo	2			
3	DK161081	Antivibrante	4			
4	DK161082	Antivibrante	1			
5	DK161126	Antivibrante	4			
6	DK161070	Rejilla Aire Izquierda	1			
7	DK161071	Rejilla Aire Derecha	1			
8	DK161072	Cubierta Inferior Velocímetro	1			
9	59020001	Tornillo Rejilla	4			
10	DK161073	Cubierta Posterior Velocímetro	1			
11	39177802	Tornillo	1			
12	DJ161229	Tuerca	1			
13	39190701	Tornillo	12			
14	DK161076	Rejilla Izquierda	1			
15	DK161077	Rejilla Derecha	1			
16	39191824	Arandela	6			
17	DK221014	Espejo Izquierdo	1			
	DJ221003			1	1	
18	DK221015	Espejo Derercho	1			
	DJ221004			1	1	
19	DK221001	Tuerca Espejo	1			
20	59020001	Tornillo Rejilla	6			
21	DK161125	Antivibrante Espejo	2			
22	DK221022	Soporte Espejo Izquierdo	1			
23	DK221023	Soporte Espejo Derecho	2			

FIGURA N° 54: EQUIPO ELÉCTRICO

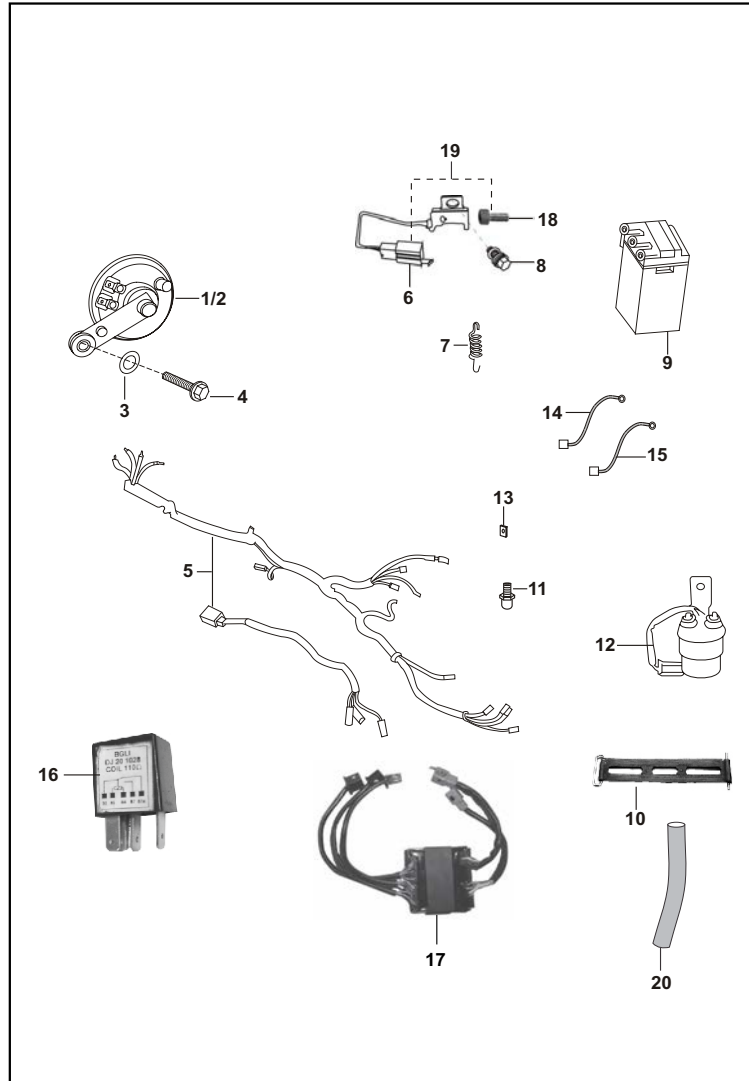


FIG. N°.	PARTE N°.	DESCRIPCIÓN	CANT. VEH.			OBSERVACIÓN
			F	S	SS	
1	DK201037	Pito Izquierdo	1	1	1	
2	DK201038	Pito Derecho	1	1	1	
3	39150711	Arandela	1	1	1	
4	39195604	Tornillo	1	1	1	
5	JC201041	Instalación Eléctrica	1			Trifásico
	JC201037			1	1	Para Vel. de 4 Conect.
	DK201138		1			Monofásico
	DK201149			1		Para Vel. de 2 Conect.
6	JC201005	Sensor Stop (Solo)	1	1	1	
7	DK191014	Resorte Swiche Stop	1	1	1	
8	39106204	Tornillo	1	1	1	
9	DJ201126	Batería 12V-9A	1	1	1	
10	DJ161247	Banda Batería	1	1	1	
11	39155104	Tornillo	1	1	1	
12	DK201078	Relay Motor Arranque	1	1	1	
13	DJ181065	Tuerca	4	4	4	
14	JC201027	Cable Batería	1	1	1	
15	DK201028	Cable Batería	1	1	1	
16	AL201012	Relay de Apagado	1			
	DJ201028			1	1	
17	JC201040	Unidad de Control Electrónico	1			
	JC201016			1	1	
18	JC201006	Imán Swiche Stop	1	1	1	
19	JC201004	Kit Sensor Stop	1	1	1	
20	JD401806	Conducto Drenaje Batería	1	1	1	

LISTA DE KITS

Item	Referencia	Descripción	Contenido del Kit		
			Referencia	Descripción	Cant.
1	36DK0007	Kit Filtro Centrífugo	39220011	Arandela	1
			DH101234	Junta Filtro Centrífugo	1
			39226701	Tornillo Estrella	1
			DH101066	Conducto Aceite	1
			DH101067	Resorte Conducto Aceite	1
			39219908	Pin	1
2	36DK0011	Kit Tornillos Soportes de Motor	39231204	Torillo	4
			39197015	Tuerca	8
			39241304	Tornillo	1
			DH161245	Tuerca	3
3	36DK0012	Kit Arandelas Amortiguador	39071411	Arandela	8
			39071215	Tuerca	2
			39073712	Wasa	2
4	36DK0013	Kit Pines Reposapie Pasajero	DJ161186	Platina	2
			DH161061	Pin	2
			30141031	Anillo Retenedor	2
			39104011	Arandela	2
			39078408	Pin	2
5	36DK0019	Kit Tornillos Soporte Leva Clutch	30191024	Tornillo	1
			30191017	Tuerca	1
			39021911	Arandela	1
			39072504	Tornillo	1
6	36DK0021	Kit Bujes Soporte Farola	DJ181029	Buje Carenaje	1
			DJ181036	Antivibrante	1
			39021111	Arandela	1
			39155304	Tornillo	1

LISTA DE KITS

Item	Referencia	Descripción	Contenido del Kit		
			Referencia	Descripción	Cant.
7	36DK0050	Kit Escobillas	DK111017	Escobillas	1
			DK111019	Anillo Retenedor	1
			DK111020	Retenedor	1
8	36DK0040	Kit Sprocket y Cadena	DV101048	Piñón Salida 14T	1
			DK151010	Cadena 520x104 con O'ring	1
			DK151060	Sprocket 36 Dientes	1
9	36DS1001	Kit Anillos Retén Culata	39239121	Anillo Retenedor	2
			39128321	Anillo Retenedor	2
10	36DV0007	Kit Cunas Chasis	DG181045	Cuna Chasis	1
			DG181046	Cuna Dirección	1
			DG181047	Cuna Superior	1
11	DK101326	Kit Resortes Válvula	DK101247	Arandela Resorte Válvula	2
			DK101108	Resorte Interno Válvula	2
			DK101110	Resorte Externo Válvula	2
			DK101246	Arandela Resorte Válvula	2
12	DK101327	Kit Válvulas (Admisión y Escape)	DK101052	Válvula de Admisión	1
			DK101011	Válvula de Escape	1
13	DK101330	Kit Guías Cadenilla	DK101060	Guía Cadenilla	1
			DK101059	Guía Cadenilla	1
14	DK101333	Kit Platinas Tapa Volante	DK101192	Antivibrante Platina Plato de Bobinas	1
			DH101293	Antivibrante Platina Tapa Volante	1
15	DK101334	Kit Antivibrantes Tapa Volante	DK101191	Antivibrante Tapa Volante	1
			DH101292	Antivibrante "A" Izquierdo	1
			DH101294	Antivibrante "B" Izquierdo	1
16	DK161185	Kit Antivibrantes Tapas Laterales	DH161158	Antivibrante Delantero Tapa Lateral	2
			DH161133	Antivibrante Trasero Tapa Lateral	2

NOTAS IMPORTANTES

Pág. N°.	Item N°.	Referencia Actual	Descripción	Referencia Nueva	Observaciones	Fecha
1-2	1	DK101607/36DK0090	Culata	DK101774	La nueva referencia tiene incorporado el múltiple de admisión	nov-14
8	14	DK101106	Piñón de 4a.	DK101718	El Piñón nuevo (DK101718) es intercambiable siempre y cuando se cambie también el piñón de primera (DK101717)	ene-12
	17	DK101118	Piñón de 1a.	DK101717	El Piñón nuevo (DK101717) es intercambiable siempre y cuando se cambie también el piñón de cuarta (DK101718)	ene-12
	18	DK101633	Piñón de 5a.	DK101720	El Piñón nuevo (DK101720) es intercambiable siempre y cuando se cambie también el piñón de segunda (DK101719)	ene-12
	20	DH101333	Piñón de 2a.	DK101719	El Piñón nuevo (DK101719) es intercambiable siempre y cuando se cambie también el piñón de quinta (DK101720)	ene-12
34	16	DK151008	Eje Rueda Delantera	DK151095	La referencia actual es de cabeza hexagonal y aplica para camisa telescópica con abertura y la nueva es de cabeza redonda y aplica para Camisa sin abertura	ene-15
42	1	DK181072	Suspensión Delantera Completa	DK181087	La referencia actual contiene camisa con abertura y la nueva sin abertura	ene-15
42	3	DK181056	Camisa Tubo Telesc. Izq.	DK181090	La referencia actual tiene abertura y la nueva no	ene-15
42	4	DK181057	Camisa Tubo Telesc. Der.	DK181091		
42	14	DK181071	Buje Separador Cabeza Espiga	DK181093	La referencia actual aplica para suspensión con abertura y la nueva suspensión sin abertura	ene-15
44	3	52DK5507	Tapa Lateral Derecha	DH161415	La tapa actual se asegura con llave mientras la nueva con tornillo y son intercambiables cambiando también la platina DH121020 por la DH161416 y adicionando el tornillo JD171016, la arandela 39178924 y la tuerca DJ181065	ago-14

ÍNDICE DE REFERENCIAS

PARTE No.	FIG. No.	PAG. No.
030622/00	17	61
101-020	2	55
101-021	3	55
101-104	4	52
112,003	11	56
112,004	10	56
112,006	12	56
112,007	13	56
112-003	6	55
112-004	7	55
112-006	9	55
112-007	10	55
28101174	15	13
30101236	23	16
30141031	4	67
30141032	11	57
30141036	6	57
30151082	25	37
30161157	2	32
30191017	5	67
30191024	5	67
30201029	11	64
31101106	11	1
31101106	17	13
31101108	5	11
31101173	4	6
31121006	9	5
31181101	13	42
35171033	14	29
36DH1902	15	35
36DJ4030	33	41
36DK0007	1	67
36DK0007	12	6

PARTE No.	FIG. No.	PAG. No.
36DK0009	8	22
36DK0011	2	67
36DK0011	4	27
36DK0012	3	29
36DK0012	3	67
36DK0013	4	67
36DK0013	10	30
36DK0015	11	21
36DK0019	5	67
36DK0019	12	40
36DK0021	6	67
36DK0021	11	61
36DK0033	3	66
36DK0038	13	6
36DK0040	8	68
36DK0040	9	37
36DK0050	7	68
36DK0050	20	26
36DK0051	21	26
36DK0052	32	41
36DK0058	20	19
36DK0059	22	19
36DK0060	21	19
36DK0061	18	19
36DK0062	15	19
36DK0064	1	15
36DK0076	1	26
36DK0077	15	26
36DK0090	1	1
36DK0090	1	2
36DK0091	33	41
36DS1001	3	1
36DS1001	9	68

PARTE No.	FIG. No.	PAG. No.
36DS1001	11	2
36DV0007	5	28
36DV0007	10	68
39021111	6	67
39021911	5	67
39029115	21	20
39029215	13	29
39029215	19	30
39042215	10	32
39070501	5	64
39071111	4	31
39071215	3	67
39071411	3	67
39071601	13	61
39072504	5	67
39073712	3	67
39074011	8	57
39074011	15	29
39075201	7	13
39076101	4	25
39078408	4	67
39078708	1	34
39078708	3	32
39078708	20	37
39079415	6	37
39084001	2	57
39084001	14	34
39084914	17	26
39084914	25	14
39089704	11	30
39090012	13	34
39097204	10	26
39099906	4	17

PARTE No.	FIG. No.	PAG. No.
39099906	10	15
39101321	27	14
39104011	4	67
39104119	3	15
39106204	8	65
39106204	25	9
39106901	18	30
39107404	3	17
39107504	9	1
39107504	13	2
39118011	25	41
39118415	11	40
39119704	6	10
39128215	12	30
39128321	5	2
39128321	9	68
39150711	3	65
39152401	14	61
39155104	11	65
39155304	6	67
39155604	7	58
39162011	9	7
39166005	2	2
39167204	3	7
39167204	5	20
39167204	28	14
39167304	13	4
39167404	2	24
39167404	3	25
39167404	8	2
39167404	11	7
39167704	20	13
39168004	5	31

PARTE No.	FIG. No.	PAG. No.
39168004	7	28
39168004	10	64
39168004	19	25
39168606	4	24
39168606	8	7
39175904	16	2
39176511	4	21
39176904	17	39
39177802	4	59
39177802	11	63
39178001	5	21
39178001	12	19
39178924	20	45
39184704	26	41
39188020	16	18
39190204	6	11
39190204	6	23
39190204	18	25
39190701	8	61
39190701	13	63
39191824	16	63
39193120	6	6
39194304	20	41
39194404	17	25
39195504	6	59
39195504	18	25
39195604	2	63
39195604	4	65
39196704	10	27
39197015	2	67
39197015	6	62
39197015	11	59
39197215	6	64

ÍNDICE DE REFERENCIAS

PARTE No.	FIG. No.	PAG. No.
39199020	20	15
39199715	22	37
39199819	11	11
39201719	5	3
39206004	13	32
39213217	5	5
39214124	5	61
39215220	5	7
39215220	9	26
39215704	7	27
39215811	2	8
39215911	13	8
39216011	9	8
39216511	3	6
39216611	11	8
39218006	8	12
39218106	2	5
39218106	11	12
39218106	15	2
39218304	2	6
39218520	10	13
39218819	4	13
39219019	12	13
39219421	6	24
39219908	1	67
39220011	1	67
39220011	14	18
39220307	8	6
39220804	9	17
39220804	30	41
39226701	1	67
39231004	4	66
39231004	5	38

PARTE No.	FIG. No.	PAG. No.
39231004	7	66
39231004	13	27
39231204	2	67
39234501	20	20
39236220	2	34
39238104	3	57
39238315	17	11
39239121	9	68
39241204	8	27
39241304	2	67
39242411	4	58
39244011	9	3
39244311	17	15
39244811	24	14
39245711	14	27
39247504	17	30
39248104	7	38
39254717	24	16
39255717	7	7
39256611	23	37
39258204	14	30
39258320	6	12
39260120	9	12
39260320	8	13
39260607	7	10
39260801	10	2
39263704	8	20
39264715	6	1
39266921	1	4
39268620	2	37
39268720	3	37
39275821	10	57
4047/00	11	44

PARTE No.	FIG. No.	PAG. No.
41070-1117-RX01/18	2	33
41070-1217-NR57TL/18	4	33
41070-1317-RX01/18	4	33
41070-9017-NF42/18	2	33
41070-9017-NF45/18	2	33
41070-9017-NF46/18	2	33
41070-9017-NF52TL/18	2	33
41070-9017-NF53/18	2	33
41075-3217/18	7	33
41075-9017/18	6	33
4149/00	13	44
4150/00	13	44
4204/00	5	46
4205/00	6	46
4206/00	7	46
4207/00	8	47
4208/00	1	46
4209/00	2	46
4210/00	9	47
4211/00	10	47
4212/00	3	46
4213/00	4	46
4214/00	5	46
4215/00	6	46
4216/00	7	46
4217/00	8	47
4218/00	1	46
4219/00	2	46
4220/00	9	47
4221/00	10	47
4222/00	3	46
4223/00	4	46
4224/00	5	46

PARTE No.	FIG. No.	PAG. No.
4225/00	6	46
4226/00	7	46
4227/00	8	47
4228/00	1	46
4229/00	2	46
4230/00	9	47
4231/00	10	47
4232/00	3	46
4233/00	4	46
4301/00	1	48
4301/00	1	50
4302/00	2	48
4303/00	3	48
4304/00	4	48
4305/00	5	48
4306/00	6	48
4307/00	7	48
4308/00	6	48
4309/00	7	48
4310/00	8	48
4311/00	9	48
4312/00	10	48
4313/00	11	48
4314/00	12	48
4315/00	13	49
4316/00	12	48
4317/00	13	49
4318/00	14	49
4319/00	14	49
4320/00	1	48
4320/00	1	50
4321/00	4	48
4322/00	5	48

PARTE No.	FIG. No.	PAG. No.
4323/00	6	48
4324/00	7	48
4325/00	6	48
4326/00	7	48
4327/00	8	48
4328/00	9	48
4329/00	10	48
4330/00	11	48
4331/00	12	48
4332/00	13	49
4333/00	12	48
4334/00	13	49
4413/00	4	50
4415/00	2	53
4415/00	13	51
4416/00	2	50
4417/00	3	50
4418/00	5	50
4419/00	6	50
4420/00	7	50
4421/00	8	50
4422/00	9	50
4423/00	10	50
4424/00	11	51
4425/00	12	51
4426/00	2	50
4427/00	3	50
4436/00	2	50
4437/00	3	50
4446/00	2	50
4447/00	3	50
4448/00	5	50
4449/00	6	50

ÍNDICE DE REFERENCIAS

PARTE No.	FIG. No.	PAG. No.
4450/00	9	50
4451/00	10	50
4452/00	11	51
4453/00	12	51
4454/00	2	50
4455/00	3	50
4462/00	2	50
4463/00	3	50
4470/00	14	51
4471/00	15	51
4472/00	1	52
4472/00	8	55
4473/00	2	52
4473/00	9	56
4476/00	3	52
4476/00	4	55
4478/00	4	50
4479/00	4	50
4489/00	1	55
4491/00	5	55
4509/00	1	53
4510/00	1	53
4511/00	1	53
4512/00	6	53
4513/00	7	53
4514/00	8	53
4515/00	9	53
4516/00	10	53
4517/00	11	53
4518/00	12	53
4519/00	13	54
4520/00	14	54
4521/00	15	54

PARTE No.	FIG. No.	PAG. No.
4524/00	16	54
4525/00	17	54
4526/00	10	53
4527/00	11	53
4528/00	12	53
4529/00	13	54
4530/00	16	54
4531/00	17	54
4547/00	6	53
4548/00	7	53
4549/00	10	53
4550/00	11	53
4551/00	12	53
4552/00	13	54
4553/00	14	54
4554/00	15	54
4555/00	16	54
4556/00	17	54
4557/00	16	54
4558/00	17	54
4559/00	10	53
4560/00	11	53
4561/00	12	53
4562/00	13	54
4563/00	16	54
4564/00	17	54
45875E	9	23
45876E	10	23
5068/00	7	56
5069/00	8	56
52DH0153	13	26
52DH0169	1	24
52DH0177	10	7

PARTE No.	FIG. No.	PAG. No.
52DH0624	1	17
52DH0686	1	17
52DJ0313	12	57
52DK0013	5	44
52DK0027	4	44
52DK0144	1	63
52DK0172	1	17
52DK0203	1	17
52DK0204	1	15
52DK0232	1	63
52DK5506	2	44
52DK5507	3	44
52JC0001	17	45
52JC0002	18	45
52JN0136	12	1
56DK0323	1	44
5725	9	23
5726	10	23
5745	9	23
5746	10	23
59010013	4	64
59020001	9	63
59020001	10	44
59020001	20	63
59040005	17	42
59040023	8	1
59040040	2	31
59040041	17	27
59040043	11	27
59040048	2	36
59050002	2	13
59050002	3	12
59110002	9	3

PARTE No.	FIG. No.	PAG. No.
59200006	9	13
59200007	22	14
59200027	7	12
59200028	10	13
59210006	5	13
59210019	6	60
59210029	12	34
5944E	9	23
5946E	10	23
6204/00	5	56
6205/00	6	56
6206/00	1	56
6207/00	2	56
6208/00	3	56
6209/00	4	56
AL201012	16	65
AP101043	13	17
AP121064	6	21
BA122003	13	57
BOTON	5	52
CS101128	14	4
DD101062	15	4
DD111012	10	25
DD121007	10	5
DD141022	7	57
DE151008	6	34
DE151012	5	34
DE151037	6	36
DE151043	7	36
DE151046	4	36
DE151047	5	36
DE151048	3	36
DE151051	9	36

PARTE No.	FIG. No.	PAG. No.
DE151052	10	36
DE191010	5	35
DE191010	11	38
DE191011	4	35
DE191020	6	39
DE191023	7	39
DE191025	9	39
DE191029	13	35
DE191030	10	35
DE191043	1	35
DF161102	9	32
DF181098	4	61
DG101029	4	3
DG101339	11	39
DG101418	7	15
DG101456	11	13
DG141028	15	57
DG151005	4	34
DG151007	15	34
DG151008	9	34
DG151008	17	37
DG151049	10	34
DG151049	18	37
DG161121	3	58
DG171018	5	29
DG171019	7	29
DG171020	12	29
DG171034	10	29
DG171038	2	29
DG181005	23	43
DG181008	5	40
DG181008	19	42
DG181045	10	68

ÍNDICE DE REFERENCIAS

PARTE No.	FIG. No.	PAG. No.
DG181046	10	68
DG181047	10	68
DG181065	8	58
DH101006	5	12
DH101048	8	4
DH101064	9	6
DH101065	11	6
DH101066	1	67
DH101067	1	67
DH101072	2	7
DH101079	4	8
DH101084	8	8
DH101111	15	8
DH101141	4	15
DH101142	5	15
DH101143	2	11
DH101144	3	11
DH101146	3	10
DH101152	19	15
DH101154	12	15
DH101163	16	26
DH101172	7	26
DH101195	10	6
DH101197	2	15
DH101203	13	13
DH101234	1	67
DH101235	5	8
DH101235	16	8
DH101246	14	13
DH101272	10	1
DH101275	18	18
DH101292	7	17
DH101292	15	68

PARTE No.	FIG. No.	PAG. No.
DH101293	11	17
DH101293	14	68
DH101294	8	17
DH101294	15	68
DH101295	8	3
DH101319	19	8
DH101333	20	8
DH101373	12	7
DH101381	16	25
DH101385	5	26
DH101385	19	13
DH101389	14	26
DH101390	21	14
DH101392	11	4
DH101393	7	11
DH101394	10	11
DH101412	7	4
DH101414	7	5
DH101425	13	7
DH101432	4	7
DH101487	10	12
DH101493	4	10
DH101496	9	10
DH101508	4	2
DH101544	16	15
DH101581	4	26
DH101607	3	22
DH101608	2	22
DH101648	15	18
DH101661	16	13
DH101705	1	11
DH111012	9	2
DH111013	6	25

PARTE No.	FIG. No.	PAG. No.
DH111015	9	25
DH111016	14	25
DH111081	2	25
DH111083	2	25
DH121010	3	24
DH121011	14	15
DH121012	15	15
DH121020	3	21
DH121035	5	24
DH121038	7	2
DH121101	10	19
DH121102	11	19
DH141020	5	53
DH141020	6	44
DH141023	5	58
DH141024	14	57
DH141031	2	58
DH141048	5	57
DH161046	3	23
DH161053	8	30
DH161056	13	30
DH161061	4	67
DH161066	7	32
DH161100	15	30
DH161112	2	28
DH161121	4	32
DH161133	16	68
DH161145	5	32
DH161146	8	32
DH161157	7	30
DH161158	16	68
DH161189	2	27
DH161190	3	27

PARTE No.	FIG. No.	PAG. No.
DH161245	2	67
DH161273	9	27
DH161283	5	60
DH161293	2	64
DH161377	13	21
DH161415	3	44
DH161416	3A	21
DH171019	8	29
DH171019	8	34
DH171019	8	37
DH181022	16	41
DH181040	17	41
DH181052	10	61
DH181119	2	40
DH191007	13	40
DH191008	14	40
DH191017	27	41
DH191019	15	40
DH201040	16	61
DJ101063	24	9
DJ101064	4	22
DJ101133	6	7
DJ101217	2	1
DJ101271	1	17
DJ101302	4	12
DJ101350	1	18
DJ101369	7	18
DJ121045	9	19
DJ121054	6	19
DJ141008	6	58
DJ151073	8	36
DJ151088	10	37
DJ161067	20	25

PARTE No.	FIG. No.	PAG. No.
DJ161069	8	31
DJ161069	14	44
DJ161072	8	64
DJ161079	8	66
DJ161080	9	66
DJ161122	9	30
DJ161126	5	30
DJ161127	6	30
DJ161128	3	30
DJ161129	4	30
DJ161132	8	28
DJ161133	9	28
DJ161186	4	67
DJ161228	12	17
DJ161229	12	63
DJ161247	10	65
DJ181029	6	67
DJ181033	3	61
DJ181036	6	67
DJ181037	7	61
DJ181039	18	41
DJ181065	12	61
DJ181065	13	65
DJ181065	14	21
DJ181090	7	44
DJ181119	3	59
DJ181120	2	61
DJ191027	6	35
DJ191028	7	35
DJ191029	8	35
DJ191030	9	35
DJ191035	14	35
DJ191054	31	41

ÍNDICE DE REFERENCIAS

PARTE No.	FIG. No.	PAG. No.
DJ191055	9	40
DJ191056	11	35
DJ191057	3	35
DJ191069	8	40
DJ191081	31	41
DJ191082	8	40
DJ191083	9	40
DJ201028	16	65
DJ201106	11	32
DJ201108	17	35
DJ201109	12	35
DJ201126	9	65
DJ201140	23	14
DJ201159	2	59
DJ201181	29	41
DJ201182	5	59
DJ201195	21	41
DJ201202	12	25
DJ201206	3	62
DJ201207	4	62
DJ201208	1	62
DJ201209	2	62
DJ201246	21	41
DJ221003	17	63
DJ221004	18	63
DK-1010-92-STD/47	3	5
DK-1010-92-025/47	3	5
DK-1010-92-050/47	3	5
DK-1010-92-075/47	3	5
DK-1010-92-100/47	3	5
DK-1013-28-STD/47	4	5
DK-1013-28-025/47	4	5
DK-1013-28-050/47	4	5

PARTE No.	FIG. No.	PAG. No.
DK-1013-28-075/47	4	5
DK-1013-28-100/47	4	5
DK101003	3	2
DK101011	12	68
DK101052	12	68
DK101059	13	68
DK101060	13	68
DK101063	1	5
DK101064	10	4
DK101065	1	6
DK101072	17	18
DK101092	3	5
DK101094	3	13
DK101097	6	13
DK101102	6	8
DK101103	3	8
DK101105	12	8
DK101106	14	8
DK101108	11	68
DK101110	11	68
DK101118	17	8
DK101122	22	16
DK101123	21	16
DK101126	3	18
DK101135	10	10
DK101144	10	8
DK101159	1	10
DK101160	2	10
DK101176	6	26
DK101177	16	11
DK101180	13	11
DK101182	4	11
DK101185	3	39

PARTE No.	FIG. No.	PAG. No.
DK101185	14	11
DK101186	2	39
DK101186	15	11
DK101187	12	11
DK101191	6	17
DK101191	15	68
DK101192	10	17
DK101192	14	68
DK101225	2	20
DK101236	9	20
DK101237	10	20
DK101245	21	9
DK101246	11	68
DK101247	11	68
DK101248	7	6
DK101251	6	15
DK101252	11	15
DK101253	9	11
DK101277	18	20
DK101278	19	20
DK101279	16	20
DK101326	6	3
DK101326	11	68
DK101327	7	3
DK101327	12	68
DK101328	4	5
DK101330	5	4
DK101330	13	68
DK101333	14	68
DK101333	15	17
DK101334	15	68
DK101334	16	17
DK101340	3	20

PARTE No.	FIG. No.	PAG. No.
DK101352	22	9
DK101361	8	10
DK101380	18	13
DK101382	5	10
DK101386	9	4
DK101416	1	7
DK101469	21	16
DK101471	1	8
DK101475	5	22
DK101480	13	15
DK101482	1	22
DK101503	14	2
DK101561	2	18
DK101563	4	18
DK101564	6	18
DK101565	8	18
DK101569	5	18
DK101570	11	18
DK101571	12	18
DK101572	9	18
DK101573	10	18
DK101574	13	18
DK101574	20	18
DK101577	26	14
DK101581	1	13
DK101589	1	17
DK101592	8	5
DK101605	2	26
DK101607	1	1
DK101607	1	2
DK101610	7	22
DK101613	1	12
DK101614	2	4

PARTE No.	FIG. No.	PAG. No.
DK101625	6	5
DK101630	6	20
DK101631	7	20
DK101632	7	8
DK101633	18	8
DK101634	1	20
DK101635	13	20
DK101636	19	18
DK101717	17	8
DK101718	14	8
DK101719	20	8
DK101720	18	8
DK101725	8	11
DK101732	5	10
DK101733	1	11
DK101738	25	16
DK101748	1	3
DK101751	2	3
DK101755	3	3
DK101762	5	17
DK101770	13	26
DK101774	1	1
DK101774	1	2
DK101776	1	7
DK111016	18	26
DK111017	7	68
DK111019	7	68
DK111020	7	68
DK111028	5	25
DK111040	7	21
DK111072	11	25
DK121008	9	21
DK121009	2	21

ÍNDICE DE REFERENCIAS

PARTE No.	FIG. No.	PAG. No.
DK121015	8	21
DK121022	10	21
DK121038	1	21
DK121039	12	21
DK121040	2	19
DK121041	3	19
DK121042	4	19
DK121043	5	19
DK121045	7	19
DK121046	8	19
DK121047	13	19
DK121048	14	19
DK121050	16	19
DK121051	17	19
DK121084	15	25
DK141001	4	57
DK141014	1	57
DK151008	16	34
DK151009	7	37
DK151010	8	68
DK151012	4	37
DK151013	12	37
DK151014	16	37
DK151015	13	37
DK151022	5	37
DK151024	1	37
DK151026	5	33
DK151027	7	34
DK151028	3	34
DK151031	5	39
DK151032	2	38
DK151033	3	38
DK151034	4	38

PARTE No.	FIG. No.	PAG. No.
DK151036	21	37
DK151038	12	38
DK151041	13	38
DK151042	14	39
DK151043	13	39
DK151045	8	38
DK151050	3	33
DK151052	6	38
DK151054	1	36
DK151057	2	35
DK151059	1	38
DK151060	8	68
DK151063	9	38
DK151069	10	38
DK151070	14	38
DK151071	15	38
DK151072	18	38
DK151073	10	39
DK151074	10	39
DK151076	15	39
DK151077	16	39
DK151078	8	39
DK151081	19	37
DK151082	24	37
DK151083	1	38
DK151084	2	38
DK151085	12	38
DK151088	16	38
DK151089	17	38
DK151090	11	36
DK151095	16	34
DK161066	7	44
DK161069	3	61

PARTE No.	FIG. No.	PAG. No.
DK161070	6	63
DK161071	7	63
DK161072	8	63
DK161073	10	63
DK161075	3	59
DK161076	14	63
DK161077	15	63
DK161081	3	63
DK161081	4	20
DK161081	9	59
DK161082	4	63
DK161085	6	31
DK161086	3	31
DK161096	1	27
DK161098	1	31
DK161122	1	32
DK161123	8	44
DK161124	9	44
DK161125	21	63
DK161126	5	63
DK161137	1	30
DK161138	2	30
DK161147	5	66
DK161148	6	66
DK161153	3	64
DK161159	5	27
DK161160	6	27
DK161161	12	27
DK161185	1	58
DK161185	16	68
DK161186	14	20
DK161187	15	20
DK161188	11	20

PARTE No.	FIG. No.	PAG. No.
DK161189	12	20
DK161199	4	60
DK161208	7	61
DK161208	15	44
DK161217	5	66
DK161218	6	66
DK161222	15	27
DK161223	16	27
DK161308	1	30
DK161309	2	30
DK161323	8	59
DK161324	7	59
DK171003	9	29
DK171006	6	29
DK171011	4	29
DK171014	1	29
DK181006	6	42
DK181007	5	42
DK181008	26	43
DK181009	27	43
DK181010	7	42
DK181011	9	42
DK181012	30	43
DK181013	28	43
DK181017	31	43
DK181018	16	42
DK181019	2	42
DK181020	33	43
DK181021	32	43
DK181022	11	42
DK181023	12	42
DK181024	24	43
DK181025	25	43

PARTE No.	FIG. No.	PAG. No.
DK181027	1	40
DK181027	18	42
DK181030	4	40
DK181032	3	40
DK181034	2	40
DK181036	22	41
DK181037	29	43
DK181048	15	42
DK181049	16	35
DK181050	6	28
DK181051	1	28
DK181052	6	35
DK181056	3	42
DK181057	4	42
DK181060	4	40
DK181062	3	40
DK181063	1	40
DK181063	18	42
DK181070	8	42
DK181071	14	42
DK181072	1	42
DK181073	10	42
DK181075	3	28
DK181076	4	28
DK181082	23	41
DK181086	24	41
DK181087	1	42
DK181090	3	42
DK181091	4	42
DK181093	14	42
DK191012	1	39
DK191013	4	39
DK191014	7	65

FICHA TÉCNICA PULSAR 220

CARACTERÍSTICA	UNIDAD
Motor :	4T, monocilíndrico
Diámetro x Carrera :	67.00mm x 62.4mm
Desplazamiento	220 cc
Índice de compresión :	9.5 + 0.5 : 1
Potencia máxima :	20.71 HP @ 8.500 rpm
Torque máximo :	19 Nm @ 7.000rpm
Sistema de ignición :	CDI digital con microprocesador
Bujías :	RG6HCC (2 uds).
Tolerancia de las bujías :	0.6 a 0.9 mm
Lubricación :	Bomba húmeda de aceite, forzada.
Arranque :	Eléctrico.
Transmisión :	5 velocidades.
Freno delantero :	Disco con mordaza de doble pistón
Freno trasero :	Disco con mordaza de un sólo pistón.
Capacidad del tanque	
Lleno :	15 litros
Reserva :	3.2 litros
Reserva utilizable :	2 litros
Dimensiones	
Largo x Ancho x Alto :	2035 mm x 750 mm x 1165 mm
Distancia entre ejes :	1350 mm
Radio de giro :	2500 mm
Altura al piso :	165 mm (Min.)
Llantas:	
Delantera :	90/90 x 17, 49P tubeless
Trasera :	120/80 x 17, 61P tubeless
Presión de aire llantas :	
Delantera :	28 PSI
Trasera (Solo) :	28 PSI
Trasera (Con Parrillero) :	32 PSI
Sistema Eléctrico :	12 Volitos DC
Faro delantero :	55/55 W
Luz de día :	5 W
Luz de Stop :	LED/LED
Luces direccionales :	10 W
Indicadores del tablero :	LED
Velocímetro :	Display digital
Pito :	12 V DC
Batería :	12V - 9 Ah
Peso en seco :	152 kg.





Línea Gratuita Nacional
01 8000 52 00 90
servicioalcliente@auteco.com.co
www.auteco.com.co



Mobil™