

**BAJAJ**  
**PLATINO**  
*Sport 100cc*



**CATÁLOGO DE PARTES**

**Mobil Super**<sup>™</sup>  
*4T Ultra*

[www.auteco.com.co](http://www.auteco.com.co)  
Línea gratuita nacional: 018000 520090

  
**auteco**

# **IRC** LLANTAS **TECNOLOGÍA JAPONESA**



**Los Expertos en motos  
las usan y recomiendan:**

 **BAJAJ**  
*Distinctly Ahead*

 **auteco**  
[www.auteco.com.co](http://www.auteco.com.co)

# APLICACIONES DE LAS LLANTAS IRC EN LOS MODELOS BAJAJ

MODELO	APLICACIÓN	MEDIDA	MARCA	GRABADO	TIPO DE GRABADO	CÓDIGO
PULSAR 200 NS	DELANTERA	100/80-17	IRC	NR73	PISTERA	41070-1017-NR73/18
		110/70-17		RX01	PISTERA	41070-1117-RX01/18
	TRASERA	130/70-17	IRC	RX01	PISTERA	41070-1317-RX01/18
PULSAR 220	DELANTERA	90/90X17	IRC	NF45	PISTERA TUBE LESS	41070-9017-NF45/18
				NF52TL	PISTERA TUBE LESS	41070-9017-NF52TL/18
				NF42	PISTERA TUBE LESS	41070-9017-NF42/18
				NF46	PISTERA TUBE LESS	41070-9017-NF46/18
	TRASERA	110/70-17	IRC	RX01	PISTERA TUBE LESS	41070-1117-RX01/18
				130/70-17	RX01	PISTERA TUBE LESS
AVENGER 220	DELANTERA	90/90X17	IRC	NF45	PISTERA	41070-9017-NF45/18
	TRASERA	130/90X15		NR67	SPORT	41070-1315-NR67/18
PULSAR 200/180 UG	DELANTERA	2.75X17	IRC	NF53	PISTERA	41070-2717-NR53/18
		90/80X17		NR73	PISTERA	41070-9017-NR73TT/18
		90/90X17		NF53	PISTERA	41070-9017-NF53/18
		100/80-17		NR73	PISTERA	41070-1017-NR73/18
		110/70-17		RX01	PISTERA	41070-1117-RX01/18
	TRASERA	130/70-17	IRC	RX01	PISTERA	41070-1317-RX01/18

# APLICACIONES DE LAS LLANTAS IRC EN LOS MODELOS BAJAJ

MODELO	APLICACIÓN	MEDIDA	MARCA	GRABADO	TIPO DE GRABADO	CÓDIGO
PULSAR 135	DELANTERA	2.75X17	IRC	NR53	PISTERA	41070-2717-NR53/18
		90/80-17		NR73TT	PISTERA	41070-9017-NR73TT/18
		70/90-17		NF63BZ	PISTERA	41070-7017-NF63BZ/18
	TRASERA	110/80-17	IRC	NR53	PISTERA	41070-1117-NR53/18
				NR64	PISTERA	41070-1117-NR64/18
		100/80X17		NR73	PISTERA	41070-1017-NR73/18
PULSAR 180 (CLASSIC, DTS-i)	DELANTERA	2.75X18	IRC	NR21	SPORT	41070-2718-NR21/18
				NF2	LINEAL	41070-2718-NF2/18
				NR53	PISTERA	41070-2718-NR53/18
	TRASERA	3.00X18	IRC	GP1	TRIAL ROMBO	41070-3018-GP1/18
				NR1	SPORT	41070-3018-NR1/18
				NR53	PISTERA	41070-3018-NR53/18
DISCOVER 125 ST DISCOVER 125 DISCOVER 100 DISCOVER 135 KS/ES DISCOVER DTSI PULSAR 180 DTS-i TEC, BLACK, PULSAR II	DELANTERA	2.75X17	IRC	NR53	PISTERA	41070-2717-NR53/18
		90/80-17		NR73TT	PISTERA	41070-9017-NR73TT/18
		70/90-17		NF63BZ	PISTERA	41070-7017-NF63BZ/18
	TRASERA	3.00X17	IRC	GP1	TRIAL ROMBO	41070-3017-GP1/18
				NR1	SPORT	41070-3017-NR1/18
		100/80-17 80/90-17		NR73 NR78YL	PISTERA PISTERA	41070-1017-NR73/18 41070-8017-NR78Y/18
DISCOVER 100M	DELANTERA	90/80-17	IRC	NR73TT	PISTERA	41070-9017-NR73TT/18
	TRASERA	100/80X17		NR73	PISTERA	41070-1017-NR73/18

# APLICACIONES DE LAS LLANTAS IRC EN LOS MODELOS BAJAJ

MODELO	APLICACIÓN	MEDIDA	MARCA	GRABADO	TIPO DE GRABADO	CÓDIGO
PLATINO 125 5S, PLATINO CT, 100 SPORT, 125, XCD 125	DELANTERA	90/80-17	IRC	NR73TT	PISTERA	90/80-17-NR73-TT
		70/90-17		NF63BZ	PISTERA	70/90-17-NF63BZ-TT
		2.75X17		NR53	PISTERA	275-17-NR53-TT
	TRASERA	100/80-17	IRC	GP1	TRIAL ROMBO	275-17-GP1-TT
		3.00X17		NR73	PISTERA	100/80-17-NR73-TT
				GP1	TRIAL ROMBO	300-17-GP1-TT
BOXER CON RIN 17" BM 150, CT 100, BM 100	DELANTERA	90/80-17	IRC	NR73TT	PISTERA	41070-9017-NR73TT/18
		90/90-17		NR53	PISTERA	41070-2717-NR53/18
		2.75X17	IRC	NR53	PISTERA	41070-2717-NR53/18
	TRASERA	100/80-17	IRC	GP1	TRIAL ROMBO	41070-2717-GP1/18
		100/80-17		NR73	PISTERA	41070-1017-NR73/18
		3.00X17	IRC	GP1	TRIAL ROMBO	41070-3017-GP1/18
BOXER BM 100 CLASSIC ES	DELANTERA	2.75X17	IRC	NR1	SPORT	41070-3017-NR1/18
	TRASERA	3.00X17		NR53	PISTERA	41070-2717-NR53/18
BOXER CON RIN 18" 4T, UG, K-TEC	DELANTERA	2.50X18	IRC	NF2	LINEAL	41070-2518-NF2/18
				NR53	PISTERA	41070-2518-NR53/18
	TRASERA	3.00X18	IRC	GP1	TRIAL ROMBO	41070-3018-GP1/18
				NR1	SPORT	41070-3018-NR1/18
				NR53	PISTERA	41070-3018-NR53/18
						NR21
DELANTERA	2.75X18	IRC	NF2	LINEAL	41070-2718-NF2/18	
			NR53	PISTERA	41070-2718-NR53/18	
			TRASERA	3.00X18	IRC	GP1
NR1	SPORT	41070-3018-NR1/18				
NR53	PISTERA	41070-3018-NR53/18				
BOXER CON RIN 18" (S1D) CALIBER 115 WIND 125	DELANTERA	2.75X18	IRC	GP1	TRIAL ROMBO	41070-3018-GP1/18
				NR1	SPORT	41070-3018-NR1/18
				NR53	PISTERA	41070-3018-NR53/18

## APLICACIONES DE LAS LLANTAS IRC EN LOS MODELOS BAJAJ

MODELO	APLICACIÓN	MEDIDA	MARCA	GRABADO	TIPO DE GRABADO	CÓDIGO
AVANTI	DELANTERA	2.25X17	IRC	NF3	LINEAL	41070-2217-NF3/18
				NR53	PISTERA	41070-2217-NR53/18
		2.50X17		TR1	TRIAL ROMBO	41070-2517-TR1/18
	TRASERA	2.75X17	IRC	NR2	SPORT	41070-2717-NR2/18
				NR53	PISTERA	41070-2717-NR53/18
				GP1	TRIAL ROMBO	41070-2717-GP1/18
PLUS/CLASSIC/LEGEND	DELANTERA	3.50X10	IRC	MB-27	SPORT	41070-3510-27/18
	TRASERA					

### Advierta lo que le dicen las llantas mientras conduce:

- Si su respuesta a la dirección es lenta o si en las curvas y en el frenado la respuesta es pesada, es muy probable que sus llantas estén desinfladas.
- Vibración o tambaleo durante la conducción, puede significar que la presión en las llantas es mayor a la recomendada, o que ha ocurrido un daño en la llanta y la falla es inminente.
- La llanta puede vibrar a ciertas velocidades debido al desbalanceo, en este caso su desgaste será muy acelerado.

**RECUERDE SIEMPRE REVISAR LA PRESIÓN DE AIRE EN SUS LLANTAS  
ANTES DE COMENZAR A RODAR**

---

## PREFACIO

---

Es nuestro placer presentarles a ustedes el Catálogo de Partes.

Este Catálogo ha sido especialmente diseñado para ayudarle en la selección de las partes correctas con el fin de mantener el vehículo en las mejores condiciones.

Los repuestos originales están sujetos a un exigente estándar de control de calidad, por lo tanto es necesario que usted sólo use repuestos originales.

En nuestro constante esfuerzo para mejorar la eficiencia y desempeño de su vehículo, las especificaciones, diagramas y número de partes pueden cambiar sin previo aviso. Consecuentemente las descripciones de los repuestos en este Catálogo pueden no ser las finales y definitivas.

Las alteraciones y modificaciones que ocurren en la impresión de este Catálogo, serán informadas a nuestra red, a través de circulares de Servicio o en nuestra página web: [www.auteco.com.co](http://www.auteco.com.co) accediendo al link repuestos. Es requisito que usted actualice su Catálogo y haga las correcciones necesarias, una vez reciba dichas circulares. Lo anterior le asegurará un rápido y adecuado despacho de sus partes, pues las órdenes están siendo diligenciadas con las referencias más actualizadas.

En caso de necesitar asistencia técnica, comunicarse con el Distribuidor Autorizado o llamar al Departamento de Servicios Auteco-Kawasaki.



# DIRECTORIO TELEFÓNICO - UN REPUESTOS Y ACCESORIOS

## ÁREA COMERCIAL Y ASESORES DE VENTAS

NOMBRE	CARGO	ZONA	CELULAR	CORREO ELECTRÓNICO
Alejandro Posada	ASESOR COMERCIAL	Norte Área Metropolitana de Medellín	314 811 04 09	aposada@auteco.com.co
Alexánder Grajales	ASESOR COMERCIAL	Córdoba, Cauca y El Bagre	310 373 90 19	agrajales@auteco.com.co
Bernardo Muriel	ASESOR COMERCIAL	Arauca y Norte de Santander	310 436 27 42	bmuriel@auteco.com.co
Brigie Pérez Hernán	ASESOR COMERCIAL BOUTIQUES	Cali	301 642 9820	bperez@auteco.com.co
Carlos Humberto Tobón	ASESOR COMERCIAL	Tolima	310 447 36 11	ctobon@auteco.com.co
Carlos Salazar	ASESOR COMERCIAL	Bucaramanga y Área Metropolitana	310 414 88 45	csalazar@auteco.com.co
Edwín Guzmán Jiménez	ASESOR COMERCIAL	Atlántico	313 584 21 93	eguzman@auteco.com.co
Eliczer Zamora Vasquez	ASESOR COMERCIAL	Cali y Cauca	313 584 47 13	ezamora@auteco.com.co
Elkin Humberto Gallego	ASESOR COMERCIAL	Sur de Área Metropolitana de Medellín	310 436 25 98	egallego@auteco.com.co
Esmeralda Forero Acosta	ASESOR COMERCIAL	Zona Centro Bogotá	313 585 22 07	eforero@auteco.com.co
Fredy Alexander Jiménez	ASESOR COMERCIAL	Zona Norte Bogotá	313 585 98 37	imenez@auteco.com.co
Gonzalo Saldarriaga	ASESOR COMERCIAL	Neiva y Norte del Huila	310 406 88 74	gsaldarriaga@auteco.com.co
Héctor Jairo López	ASESOR COMERCIAL	Caldas y Norte de Risaralda	312 257 67 91	hlopez@auteco.com.co
Hernán Pedraza	ASESOR COMERCIAL	Pueblos de Cundinamarca	314 812 64 53	hpedraza@auteco.com.co
Hilde Alexander García	ASESOR COMERCIAL BOUTIQUES	Área Metropolitana Medellín	321 641 50 63	hgarcia@auteco.com.co
Jaime Alfonso Villalba	ASESOR COMERCIAL	Bolívar	313 584 72 62	javillalba@auteco.com.co
Jesús Enrique Quintero Restrepo	ASESOR COMERCIAL	Magdalena	313 585 60 28	jequintero@auteco.com.co
John Daría Gaviria (Encargado)	ASESOR COMERCIAL	Sucre	310 447 36 52	hvalencia@auteco.com.co
John Jairo López	ASESOR COMERCIAL	Risaralda, Quindío y Cartago	310 444 22 15	jlopez@auteco.com.co
Jorge Gil	ASESOR COMERCIAL	Casanare, Vichada, Boyaca	313 672 73 53	kgil@auteco.com.co
Jorge Mario Maya	ASESOR COMERCIAL	Cesar y Guajira	312 258 93 84	jmaya@auteco.com.co
Jovany Castro Betancur	ASESOR COMERCIAL	Sur del Huila y Caqueta	313 767 78 43	jcastro@auteco.com.co
Karen Lorena Candanoza	ASESOR COMERCIAL	Zona Sur Bogota	313 585 35 61	kcandanoza@auteco.com.co
Mauricio Mejía	ASESOR COMERCIAL	Suroeste, Noreste y Chocó	312 257 61 75	mmejia@auteco.com.co
Miguel Ángel Guerrero	ASESOR COMERCIAL	Norte del Valle y Buenaventura	314 772 07 98	mguerrero@auteco.com.co
Nestor Adarve	ASESOR COMERCIAL	Resto de Anoquia y Urbá	310 436 26 89	nadarve@auteco.com.co
Omar Parra	ASESOR COMERCIAL BOUTIQUES	Barranquilla	300 892 1972	oparra@auteco.com.co
Rubén Darío Campo Cárdenas	ASESOR COMERCIAL	Nariño y Putumayo	321 799 79 06	rcampo@auteco.com.co
Uberney Orzúa	ASESOR COMERCIAL	Magdalena Medio	313 672 73 37	uorzu@auteco.com.co
William Guérrez	ASESOR COMERCIAL	Meta	310 407 40 72	wguerrero@auteco.com.co
Sergio Restrepo Taborda	GERENTE COMERCIAL REPUESTOS Y ACCS	Nacional	321 779 13 97	sgrestrepo@auteco.com.co
Daniel Ángel Neira	GERENTE COMERCIAL ACCESORIOS	Nacional	313 716 85 65	dangel@auteco.com.co
Jhon Alexander Estrada	JEFE COMERCIAL REGIONAL	Zona Norte	311 737 37 48	jestrada@auteco.com.co
Juan Guillermo Ospina	JEFE COMERCIAL REGIONAL	Zona Sur	313 767 78 36	kgospina@auteco.com.co
Alejandro García P.	Tutor CBU	Norte	320 682 0964	agarcia@auteco.com.co
Laura Ocampo	Tutor CBU	Sur	311 358 76 27	repuestoscbu@auteco.com.co

## SERVICIO AL CLIENTE

**LÍNEA ÚNICA DE SERVICIO AL CLIENTE CANAL (4) 444 81 90**

UN DE REPUESTOS Y ACCESORIOS • FAX OFICINAS: 373 03 75

ATENCIÓN EN:	NOMBRE	E-MAIL	TELÉFONO	FAX
SERVICIO A CONCESIONARIO Y MAYORISTAS	WILLINGTON FRANCO	servicioadistribuidorseymayoristas@auteco.com.co		
SERVICIO PAGO ANTICIPADO	DORIS CARMONA	serviciopagoanticipadorptos@auteco.com.co		
COORDINADOR SERVICIO POSTVENTA	CARLOS ESTEBAN SUÁREZ	csuarez@auteco.com.co		(4) 373 83 94
GARANTÍAS	ALEJANDRO FERNÁNDEZ	garantias2@auteco.com.co		
DEVOLUCIONES - RECLAMOS	YUDY DUQUE	devolucionesrptos@auteco.com.co		
MOTO FUERA DE RUTA	RICARDO CUARTAS	motofueraderuta@auteco.com.co		(4) 306 84 86
LÍNEA DE ATENCIÓN AL CLIENTE	DANIEL RINCÓN SERGIO OSORNO		(4) 444 81 90	
CARTERA		cartera@auteco.com.co		(4) 277 51 17 (4) 306 81 54
VENTA MOTOS		pedidosmotos@auteco.com.co		(4) 372 62 95

**AUTOTECNICA COLOMBIANA S.A.S (AUTECO S.A.S) SEDE PRINCIPAL Cra. 42 N° 45-77 Itagüí Ant. - PBX: (4)306 81 81**  
**Atención a clientes finales: LÍNEA GRATUITA NACIONAL - 01 8000 52 00 90**



## ÍNDICE

FIGURA No.	DESCRIPCIÓN	PAG. No.
1	CULATA	1
2	VÁLVULAS	2
3	EJES DE LEVAS / TENSOR	3
4	CILINDRO Y PISTÓN	4
5	CIGÜEÑAL	5
6	TRANSMISIÓN	6
7	SELECTOR DE CAMBIOS	7
8	EJES DE CAMBIOS	8
9	CARCAZA DERECHA / MOTOR COMPLETO	9
10	CARCAZA IZQUIERDA	10
11	CONDUCTO ACEITE	11
12	CUBIERTA VOLANTE Y CUBIERTA CADENA	12
13	CUBIERTA CLUTCH	13
14	CLUTCH	14
15	PEDAL CRANK	15
16	CARBURADOR	16
17	FILTRO DE AIRE	17
18	SILENCIADOR	18
19	BOMBA ACEITE	19
20	MAGNETO	20
21	CHASIS	21
22	BRAZO OSCILANTE Y AMORTIGUADOR	22
23	GATO LATERAL/ GATO CENTRAL / REPOSAPIES	23

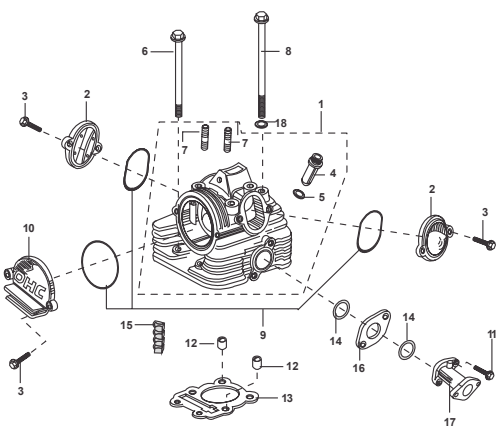
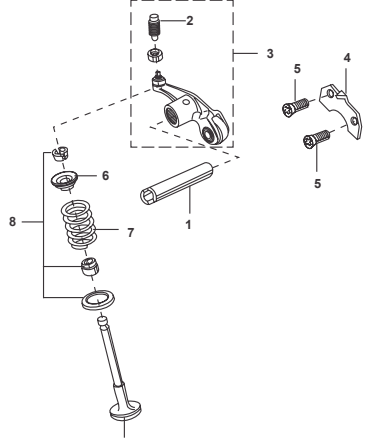
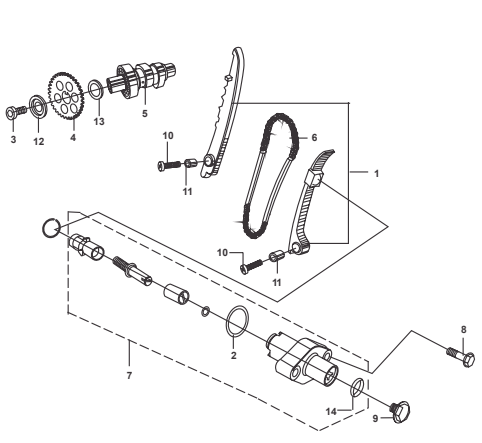
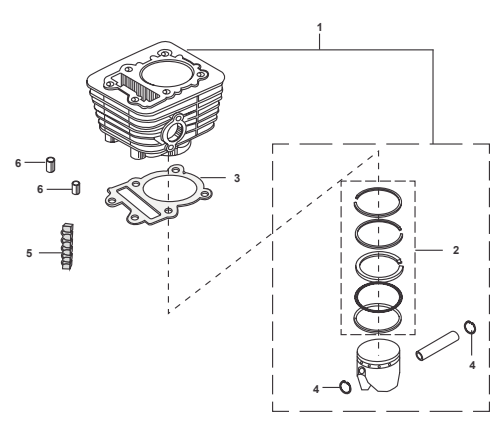
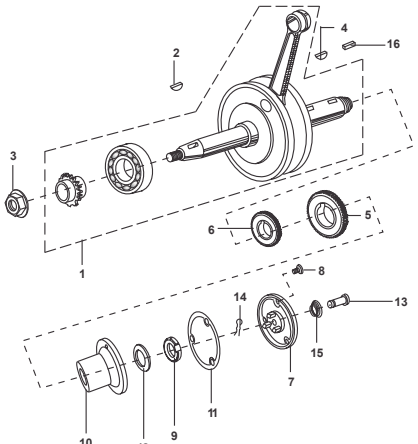
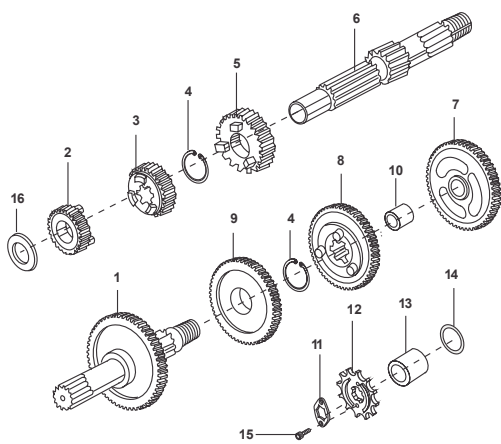
FIGURA No.	DESCRIPCIÓN	PAG. No.
24	GUARDABARRO DELANTERO Y TRASERO	24
25	RINES	25
26	CAMPANA DELANTERA	26-27
27	CAMPANA TRASERA	28-29
28	PEDAL FRENO	30
29	MANUBRIO	31-32
30	SUSPENSIÓN DELANTERA	33
31	TANQUE GASOLINA/ TAPAS LATERALES CARENAJE	34
33	TAPA TANQUE DE GASOLINA	35
34	CUBIERTA CADENA	36
35	ANTIVIBRANTES TANQUE GASOLINA Y TAPAS LATERALES	37
35	VELOCÍMETRO	38
36	CABLES	39
37	FAROLA	40
38	DIRECCIONALES	41
39	PORTA PLACA	42
40	STOP	43
41	EQUIPO ELÉCTRICO	44
42	JUEGO DE HERRAMIENTAS / SILLÍN	45
43	LISTA DE KITS	46-47
	ÍNDICE DE REFERENCIAS	48-52

Esta publicación contiene las referencias para los vehículos ensamblados a partir del **MOTOR No. DUMBNH76530 (CHASIS No. MD2DZB1Z97FH00314)**.

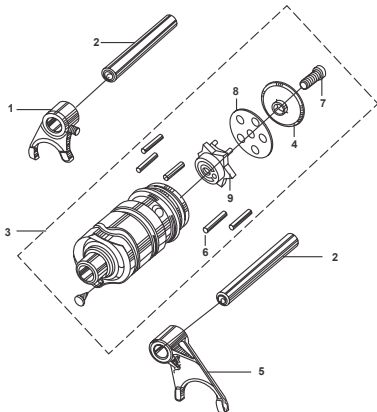
En el mes de mayo de 2007 se presentaron algunos cambios y están identificados en la columna OBSERVACIÓN con la nota “DESDE MAYO - 07”

También contiene los cambios correspondientes a la edición especial de la PLATINO y están identificados en la misma columna, como: “**Para PLATINO CT**”.

## ÍNDICE DE GRÁFICOS

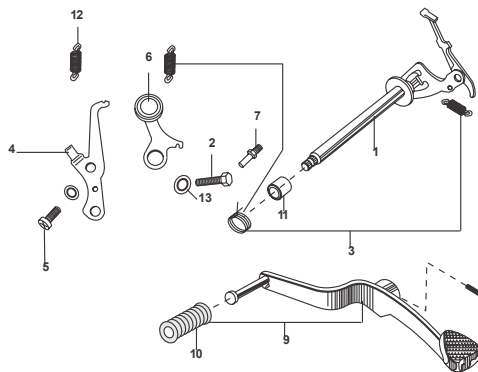
					
<b>FIGURA N° 1 : CULATA</b>	<b>PAG. No. 1</b>	<b>FIGURA N° 2 : VÁLVULAS</b>	<b>PAG. No. 2</b>	<b>FIGURA N° 3 : EJES DE LEVAS / TENSOR</b>	<b>PAG. No. 3</b>
					
<b>FIGURA N° 4 : CILINDRO Y PISTÓN</b>	<b>PAG. No. 4</b>	<b>FIGURA N° 5 : CIGÜEÑAL</b>	<b>PAG. No. 5</b>	<b>FIGURA N° 6 : TRANSMISIÓN</b>	<b>PAG. No. 6</b>

## ÍNDICE DE GRÁFICOS



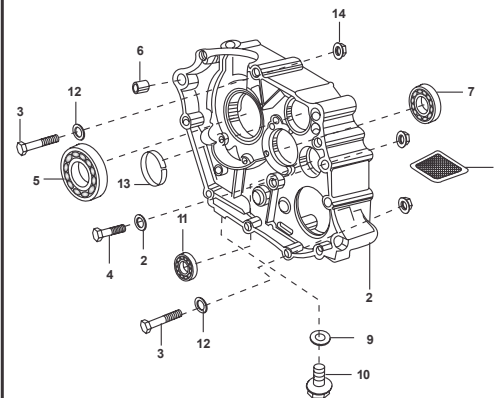
**FIGURA N° 7 : SELECTOR DE CAMBIOS**

**PAG. No.**  
7



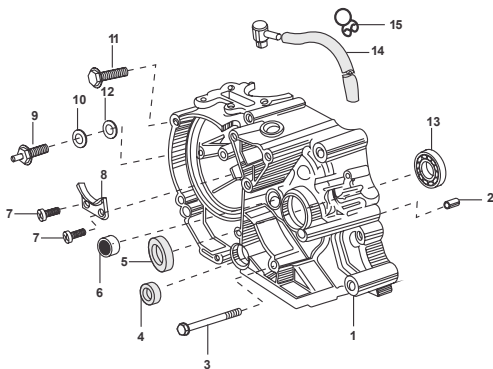
**FIGURA N° 8 : EJES DE CAMBIOS**

**PAG. No.**  
8



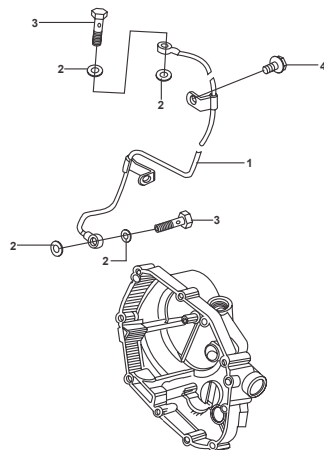
**FIGURA N° 9 : CARCASA DERECHA / MOTOR COMPLETO**

**PAG. No.**  
9



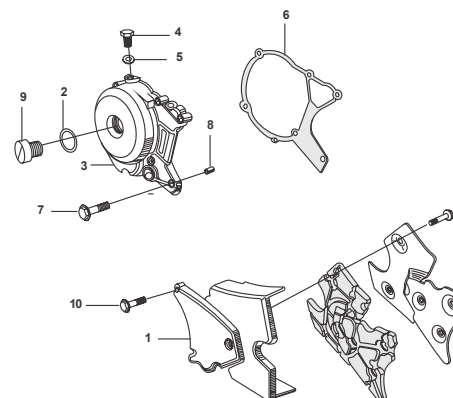
**FIGURA N° 10 : CARCASA IZQUIERDA**

**PAG. No.**  
10



**FIGURA N° 11 : CONDUCTO ACEITE**

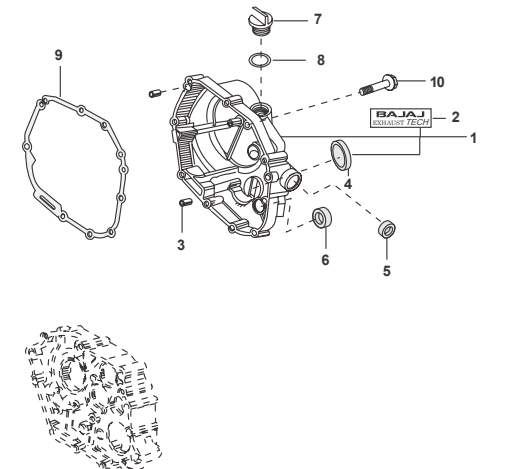
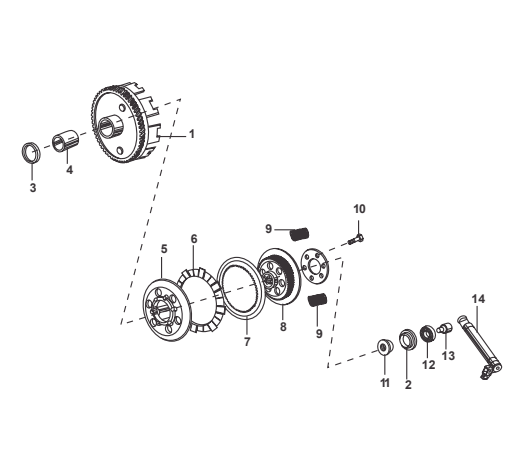
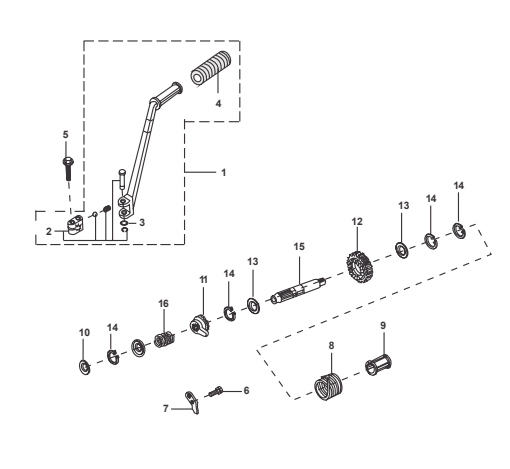
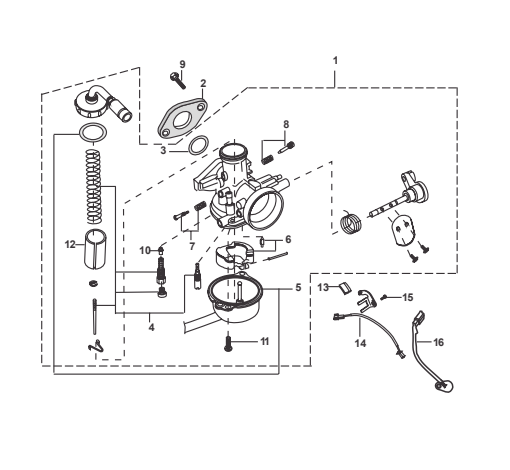
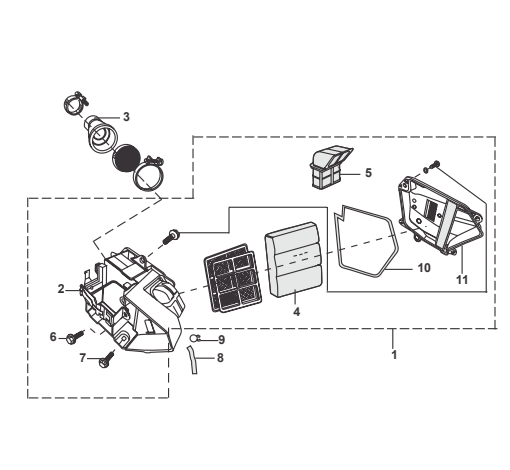
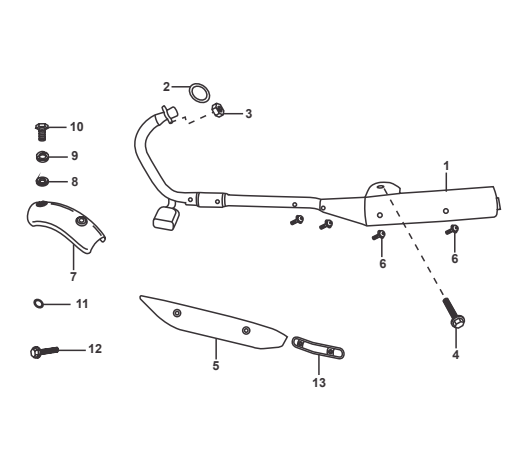
**PAG. No.**  
11



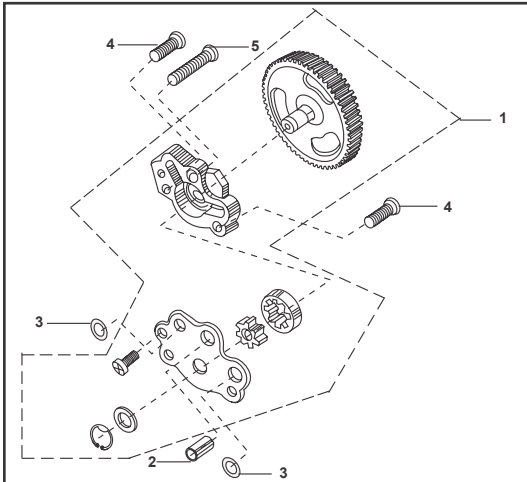
**FIGURA N° 12 : CUBIERTA VOLANTE Y CUBIERTA CADENA**

**PAG. No.**  
12

## ÍNDICE DE GRÁFICOS

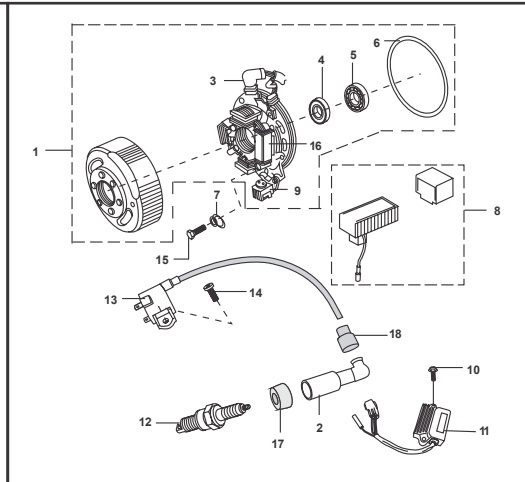
		
<b>FIGURA N° 13 : CUBIERTA CLUTCH</b>	<b>FIGURA N° 14: CLUTCH</b>	<b>FIGURA N° 15 : PEDAL CRANK</b>
<b>PAG. No. 13</b>	<b>PAG. No. 14</b>	<b>PAG. No. 15</b>
		
<b>FIGURA N° 16 : CARBURADOR</b>	<b>FIGURA NO. 17 : FILTRO DE AIRE</b>	<b>FIGURA 18 : SILENCIADOR</b>
<b>PAG. No. 16</b>	<b>PAG. No. 17</b>	<b>PAG. No. 18</b>

## ÍNDICE DE GRÁFICOS



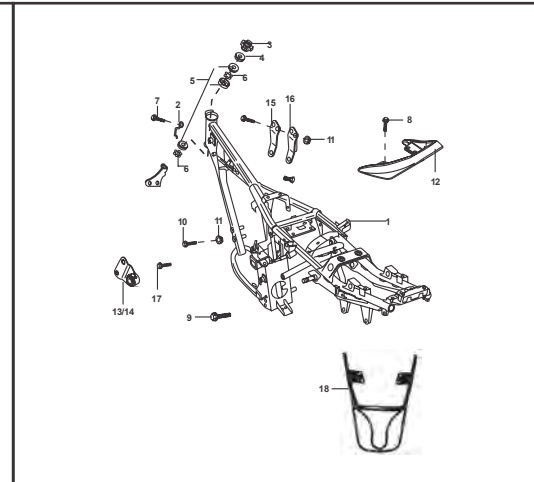
**FIGURA N° 19 : BOMBA ACEITE**

**PAG. No.**  
**19**



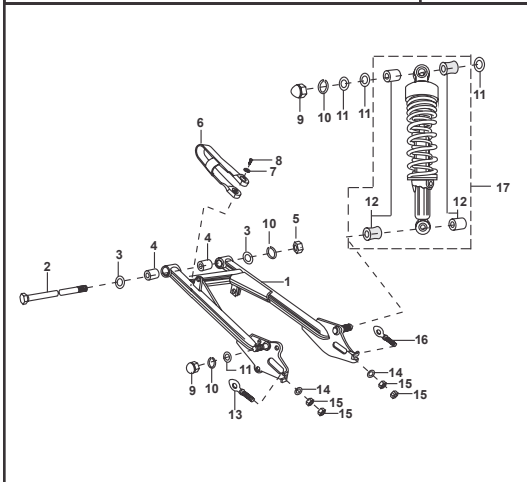
**FIGURA N° 20 : MAGNETO**

**PAG. No.**  
**20**



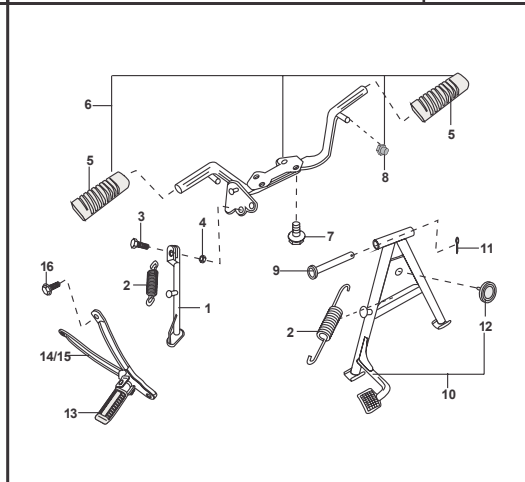
**FIGURA N° 21 : CHASIS**

**PAG. No.**  
**21**



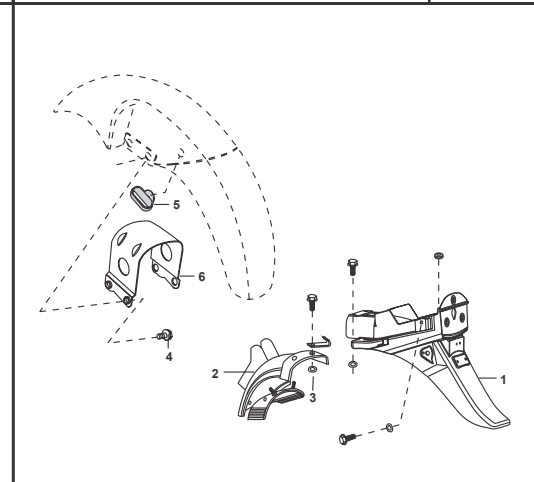
**FIGURA N° 22: BRAZO OSCILANTE Y AMORTIGUADOR**

**PAG. No.**  
**22**



**FIGURA N° 23 : GATO LATERAL / GATO CENTRAL / REPOSAPIES**

**PAG. No.**  
**23**



**FIGURA N° 24 : GUARDBARRO DELANTERO Y TRASERO**

**PAG. No.**  
**24**

# ÍNDICE DE GRÁFICOS

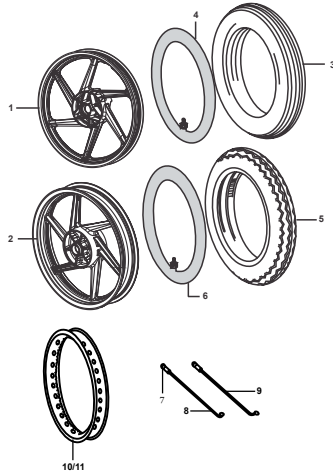


FIGURA N° 25: RINES

PAG. No.  
25

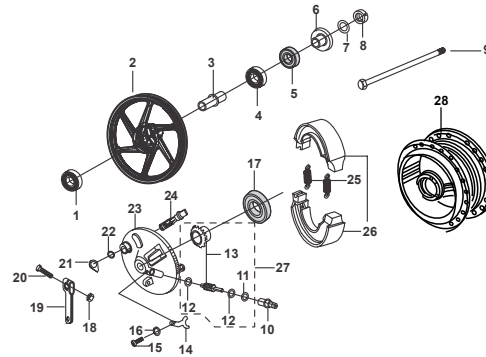


FIGURA N° 26 : CAMPANA DELANTERA

PAG. No.  
26-27

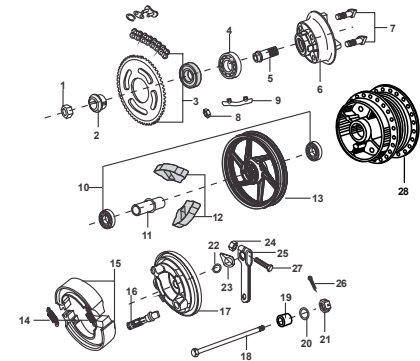


FIGURA N° 27 : CAMPANA TRASERA

PAG. No.  
28-29

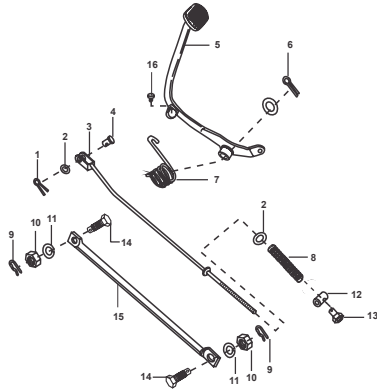


FIGURA N° 28 : PEDAL FRENO

PAG. No.  
30

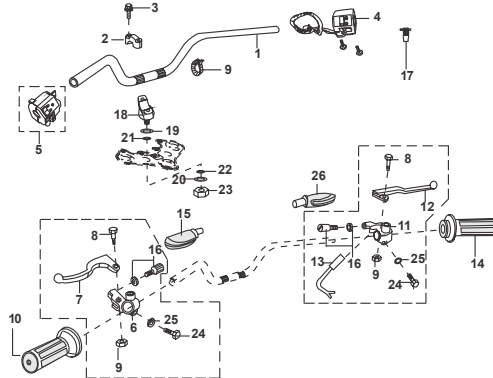


FIGURA N° 29 : MANUBRIO

PAG. No.  
31-32

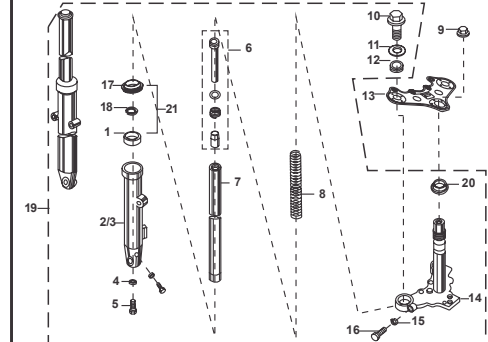
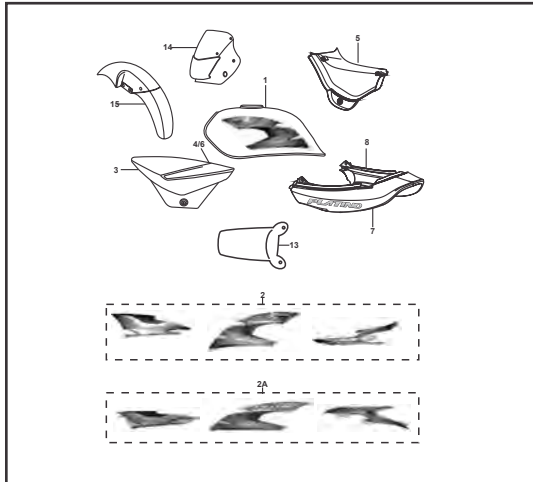


FIGURA N° 30 : SUSPENSIÓN DELANTERA

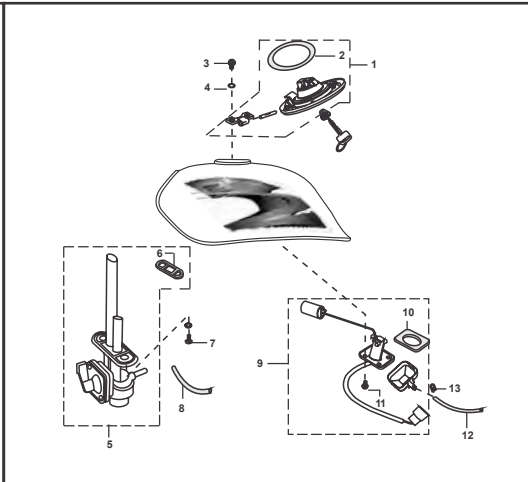
PAG. No.  
33

## ÍNDICE DE GRÁFICOS



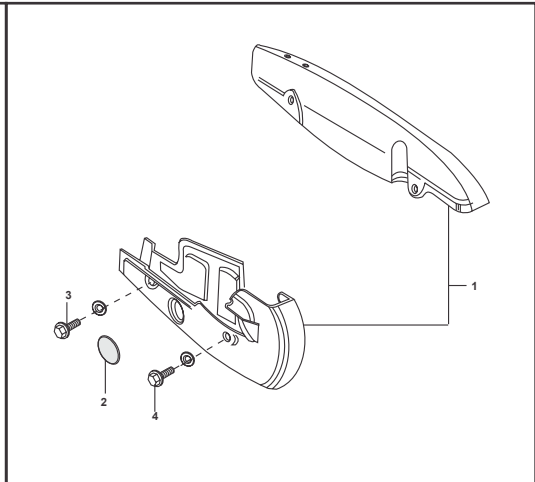
**FIGURA NO. 31 : TANQUE GASOLINA/ TAPAS LATERALES/ CARENAJE**

**PAG. No. 34**



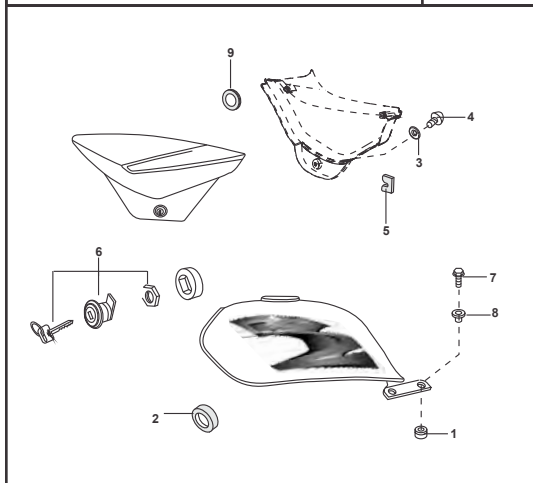
**FIGURA N° 33 : TAPA TANQUE DE GASOLINA**

**PAG. No. 35**



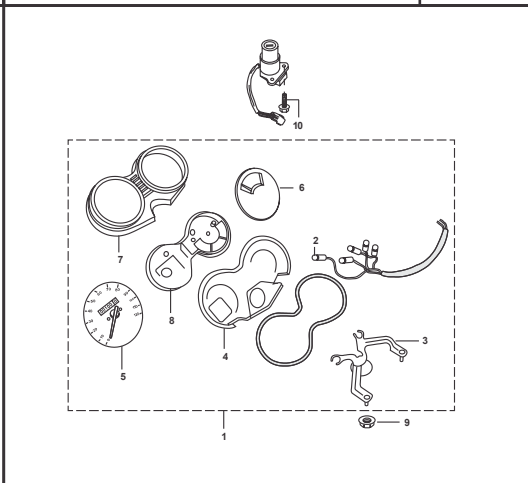
**FIGURA N° 34 : CUBIERTA CADENA**

**PAG. No. 36**



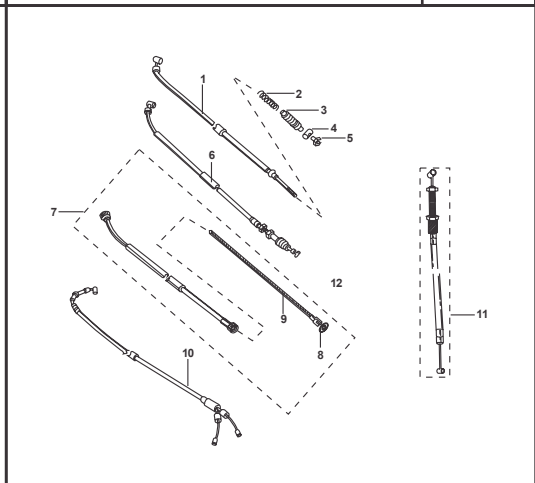
**FIGURA N° 35 : ANTIVIBRANTES TANQUE GASOLINA Y TAPAS LATERALES**

**PAG. No. 37**



**FIGURA N° 36 : VELOCÍMETRO**

**PAG. No. 38**



**FIGURA N° 37 : CABLES**

**PAG. No. 39**



## ÍNDICE DE GRÁFICOS

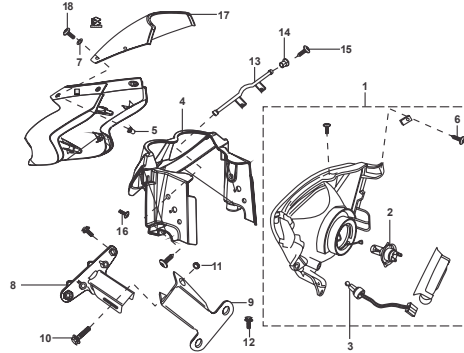
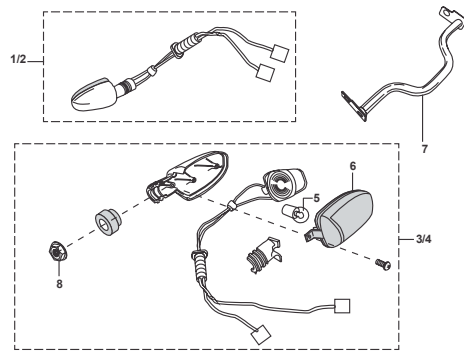
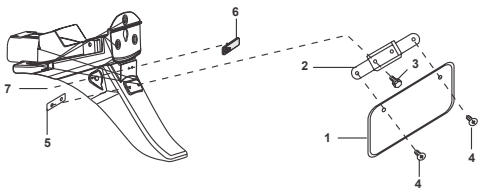
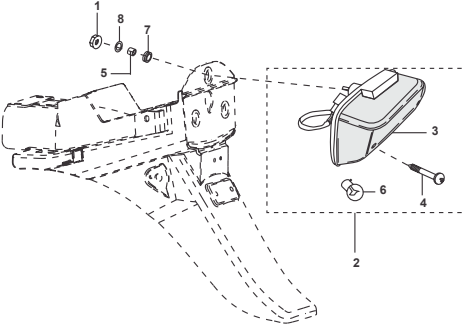
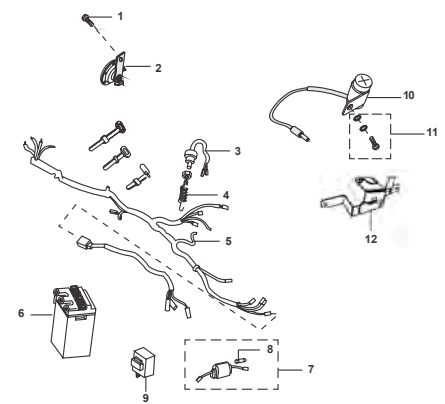
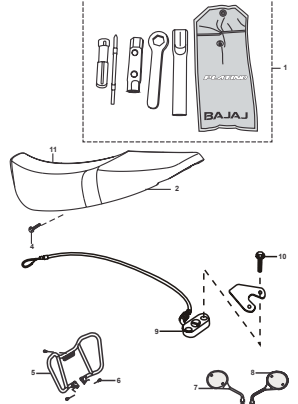
		
<b>FIGURA N° 39 : FAROLA</b>	<b>FIGURA N° 40 : DIRECCIONALES</b>	<b>FIGURA N° 41 : PORTA PLACA</b>
<b>PAG. No. 40</b>	<b>PAG. No. 41</b>	<b>PAG. No. 42</b>
		
<b>FIGURA N° 42 : STOP</b>	<b>FIGURA N° 43 : EQUIPO ELÉCTRICO</b>	<b>FIGURA N° 44 : JUEGO DE HERRAMIENTAS / SILLÍN</b>
<b>PAG. No. 43</b>	<b>PAG. No. 44</b>	<b>PAG. No. 45</b>

FIGURA N° 1 : CULATA

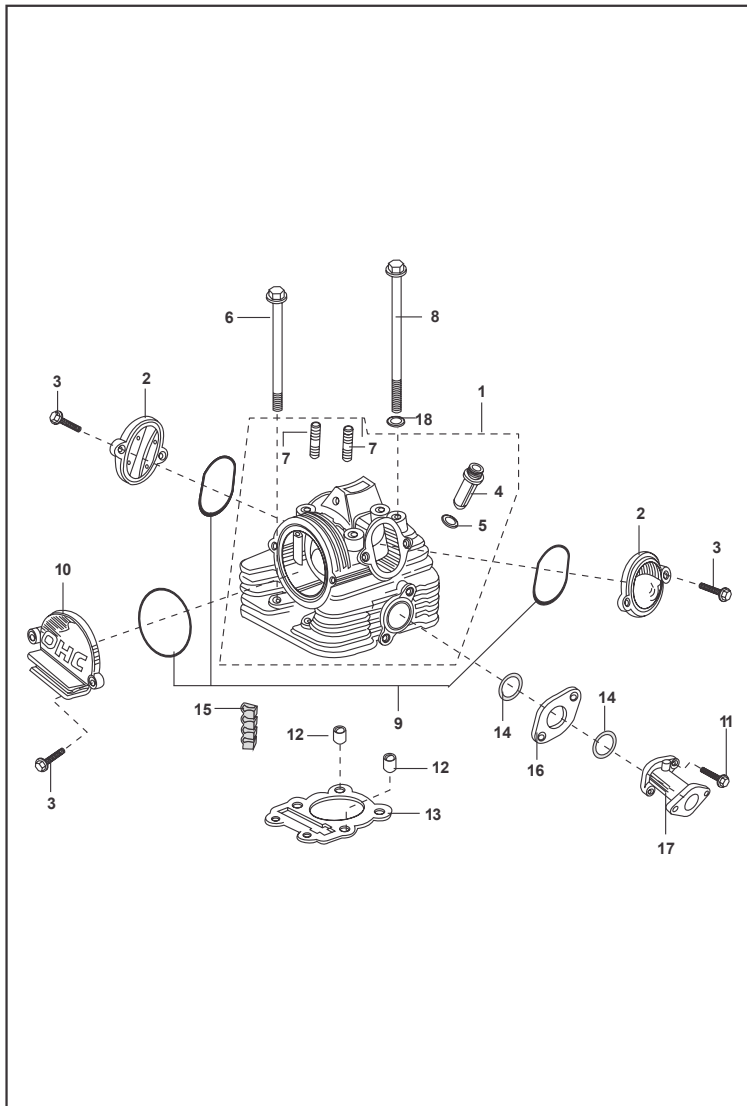


FIG. No.	PARTE No.	DESCRIPCIÓN	CANT. VEH.	OBSERVACIÓN
1	DU70023N	Culata	1	
2	31101006	Tapa Culata	2	
3	39167304	Tornillos	6	
4	31101008	Guía Válvulas	2	
5	39102121	Anillo Retén Guía Válvula	2	
6	DD101347	Tornillo	2	
7	DD101350	Espárrago	2	
8	DD101349	Tornillo Culata	4	
9	36DU1001	Kit Anillos Retén Tapa Culata	1	Ref. Pag N° 46
10	52DU0239	Tapa Culata Cadenilla	1	
11	DU101228	Tornillo	2	
12	39100006	Pin Guía Cilindro	2	
13	36DD4002	Kit Empaques	1	Cilindro y Culata
14	39101721	Anillo Retenedor	2	
15	DD101481	Antivibrantes Culata	4	
16	31101175	Junta Múltiple Admisión Cilindro	1	
17	52DU0240	Múltiple Admisión	1	
18	DD101521	Arandela de Cobre	4	
19	36DD4005	Kit Empaques	1	Ref. Pág. No. 46

**FIGURA N° 2 : VÁLVULAS**

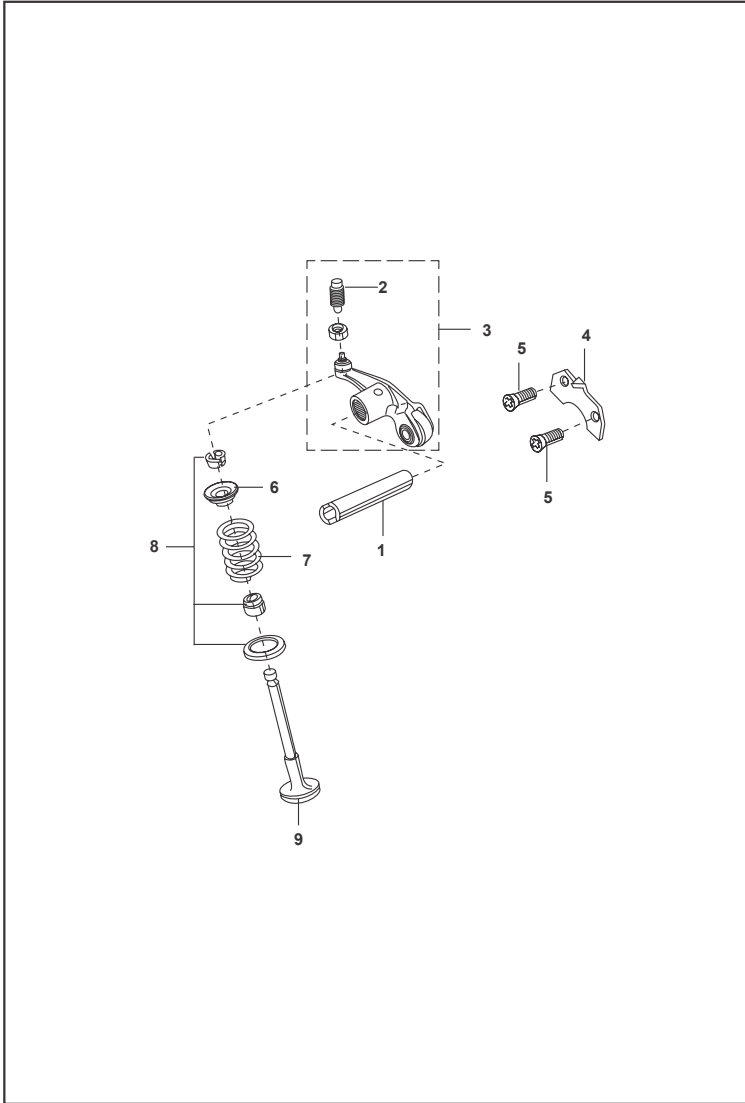
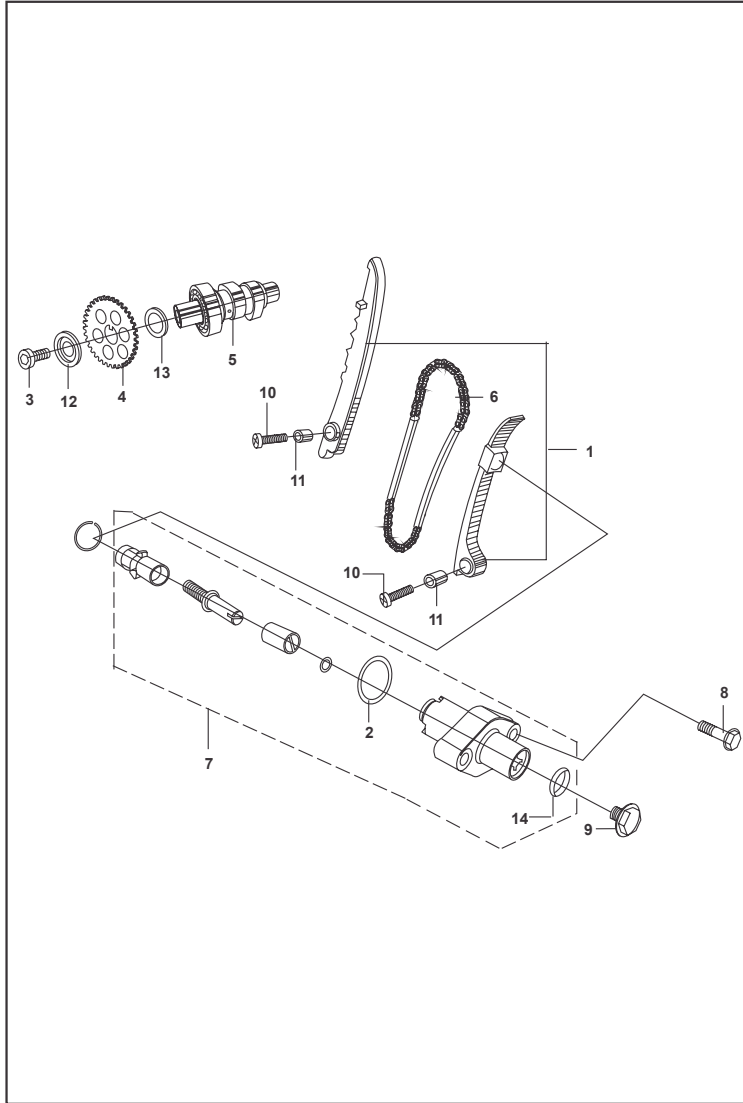


FIG. No.	PARTE No.	DESCRIPCIÓN	CANT. VEH.	OBSERVACIÓN
1	DU101191	Pasador Balancines	2	
2	DF101055	Tornillo Balancines	2	
3	DU101190	Balancines	2	
4	31101104	Platina Culata	1	
5	39070201	Tornillos	2	
6	31101018	Arandela Resorte Válvula	2	
7	DD101440	Resorte Válvulas	2	
8	36311008	Kit Retenes y Cunas Válvula	1	Ref. Pag N° 46
9	36311028	Kit Válvulas (Admisión y Escape)	1	Ref. Pag N° 46

**FIGURA N° 3 : EJES DE LEVAS / TENSOR**



<b>FIG. No.</b>	<b>PARTE No.</b>	<b>DESCRIPCIÓN</b>	<b>CANT. VEH.</b>	<b>OBSERVACIÓN</b>
1	36311006	Guías Cadenilla Distribución	1	Ref. Pag N° 46
2	39204021	Anillo Retén	1	
3	DU101096	Tornillo Piñón Eje Levas	1	
4	DU101056	Piñón Eje Levas	1	
5	DU101102	Eje Levas	1	
6	31101033	Cadenilla Distribución	1	
7	DD70023N	Tensor Cadenilla	1	
8	39195904	Tornillo Tensor Cadenilla	2	
9	DD101062	Tornillo Tapón Tensor	1	
10	39074801	Tornillo Estrella 6x25	2	
11	39099906	Pin Guía Carcasa	2	
12	DU101066	Arandela Piñón Eje Levas	1	
13	DU101067	Buje Eje Levas	1	
14	39179021	Anillo Retén	1	

FIGURA N° 4 : CILINDRO Y PISTÓN

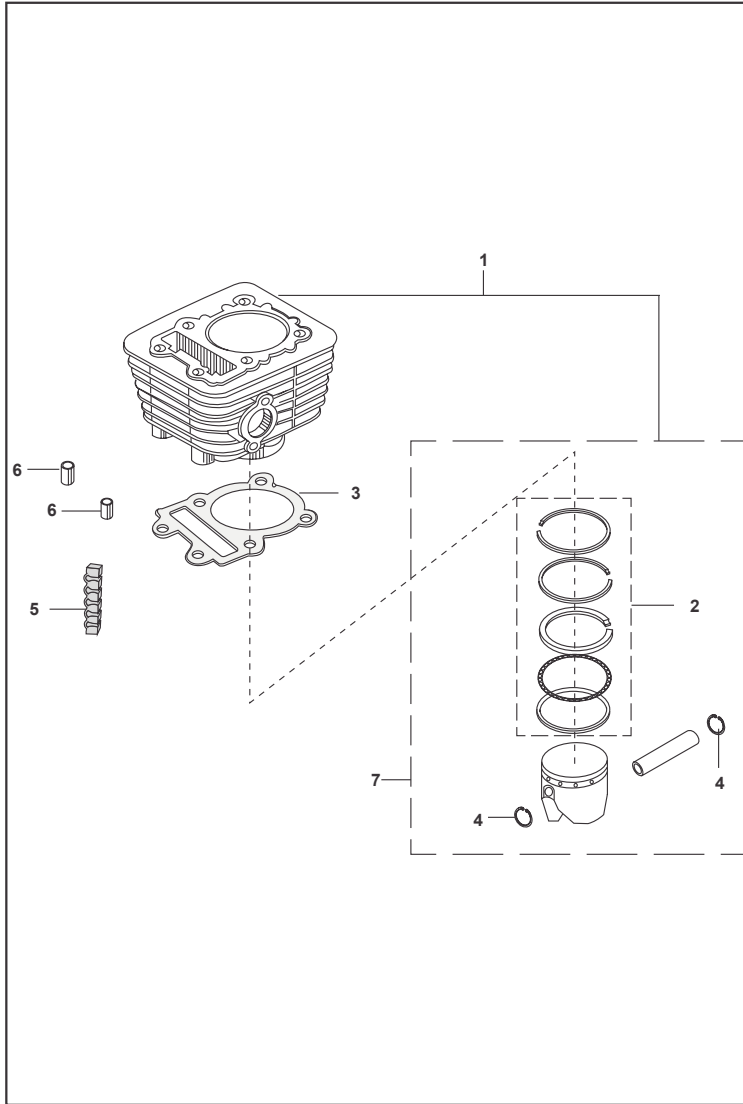


FIG. No.	PARTE No.	DESCRIPCIÓN	CANT. VEH.	OBSERVACIÓN
1	DU101218	Cilindro Completo	1	
2	36DD4001	Anillos STD	1	
	36-DD40-01-STD/47	Anillos STD	1	
	36-DD40-01-025/47	Anillos 0.25	1	
	36-DD40-01-050/47	Anillos 0.50	1	
	36-DD40-01-075/47	Anillos 0.75	1	
	36-DD40-01-100/47	Anillos 1.00	1	
3	36DD4002	Kit Empaques	1	Cilindro y Culata
4	39098517	Pines Pasador Pistón	2	
5	DH101430	Antivibrante Cilindro	3	
6	39100006	Pin Guía Cilindro	2	
7	DU101207	Kit Pistón STD	1	
	DU-1012-07-STD/47	Kit Pistón STD	1	
	DU-1012-07-025/47	Kit Pistón 0.25	1	
	DU-1012-07-050/47	Kit Pistón 0.50	1	
	DU-1012-07-075/47	Kit Pistón 0.75	1	
	DU-1012-07-100/47	Kit Pistón 1.00	1	

FIGURA N° 5 : CIGÜEÑAL

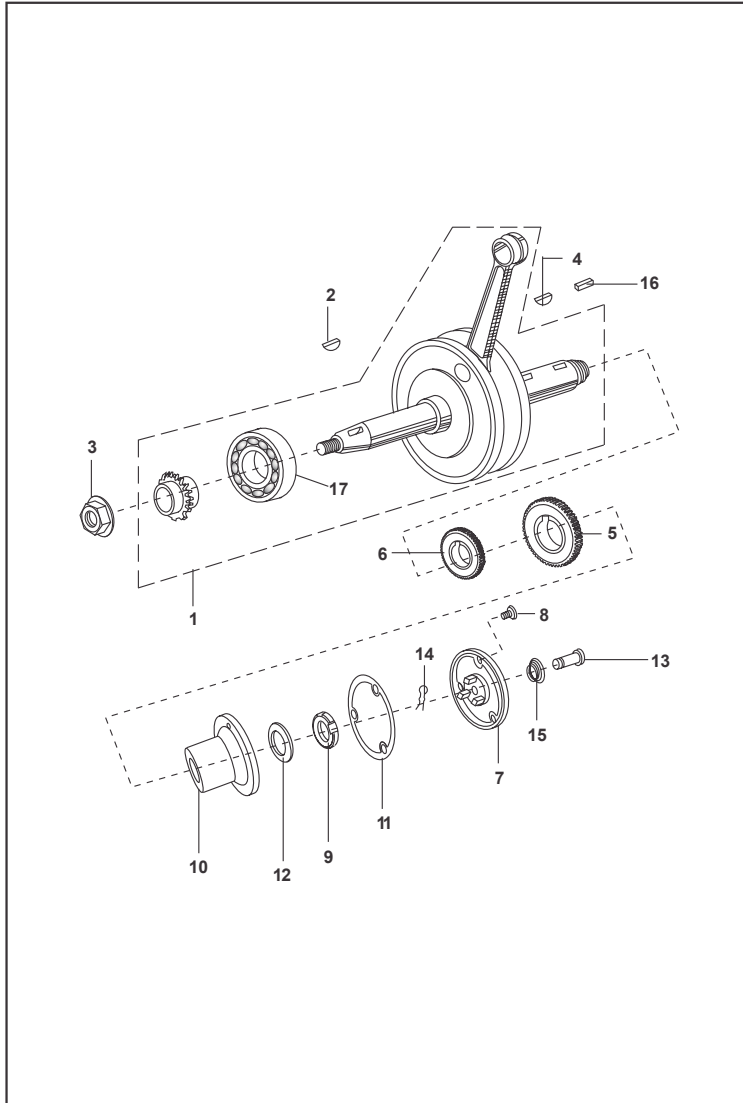


FIG. No.	PARTE No.	DESCRIPCIÓN	CANT. VEH.	OBSERVACIÓN
1	DU101005	Cigüeñal	1	
2	01100610	Cuña Cigüeñal	1	
3	39105515	Tuerca Cigüeñal	1	
4	31101173	Cuña Cigüeñal	1	
5	DX101047	Piñón Primario	1	
6	FA101334	Piñón Cigüeñal	1	
7	DU101041	Cubierta Filtro Centrifugo	1	
8	39169901	Tornillos	3	
9	DH101195	Tuerca Cigüeñal	1	
10	DX101053	Cubierta Filtro Aceite Centrifugo	1	
11	DU101010	Junta Centrifugo Aceite	1	
12	39220011	Arandela Piñón Primario	1	
13	DH101066	Unión Conducto Aceite	1	
14	39219908	Pin Pasador	1	
15	DH101067	Resorte Filtro Aceite	1	
16	28101107	Cuña Cigüeñal	1	
17	39186420	Rodamiento Bolas Cigüeñal	1	

FIGURA N° 6 : TRANSMISIÓN

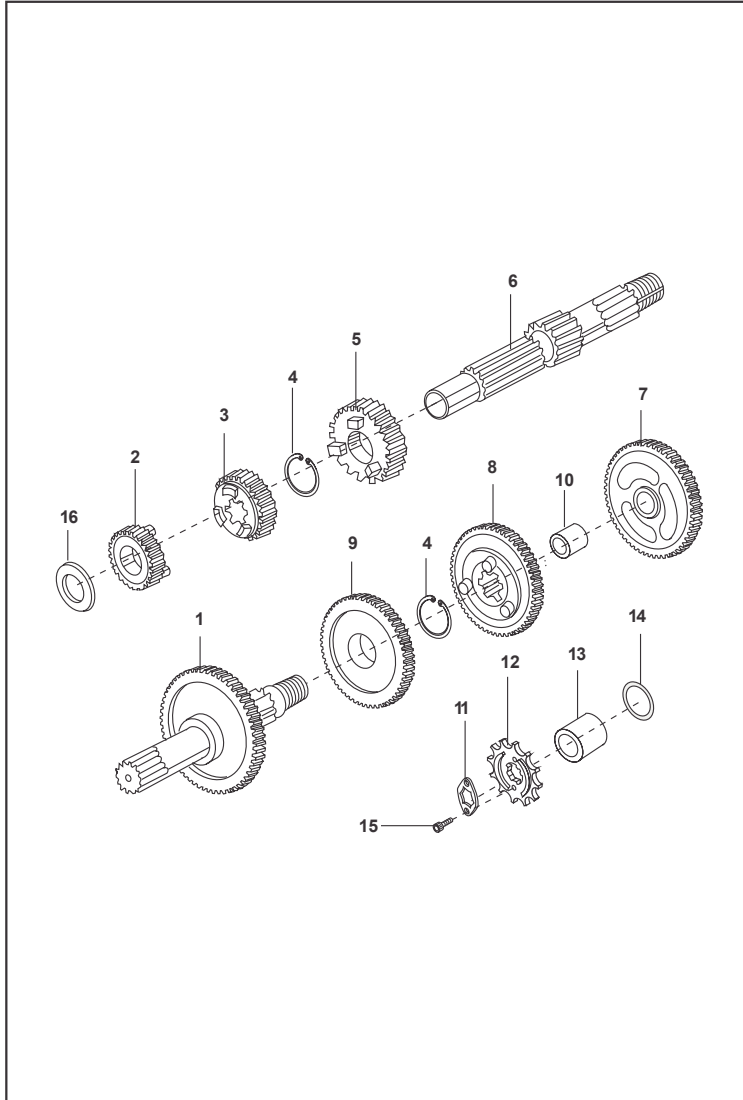


FIG. No.	PARTE No.	DESCRIPCIÓN	CANT. VEH.	OBSERVACIÓN
1	DX101046	Eje Caja	1	
2	DX101045	Piñón de 2a	1	
3	DX101048	Piñón de 3a (25T)	1	
4	39098717	Pines Eje Caja	2	
5	DX101049	Piñón de 4a	1	
6	DU101011	Eje Clutch	1	
7	DU101080	Piñón de 1a	1	
8	DX101051	Piñón de 4a	1	
9	DX101050	Piñón de 3a	1	
10	DD101309	Buje Piñón Caja	1	
11	DM101115	Arandela Piñón Salida	1	
12	36DZ0002	Kit Arrastre	1	Ref. Pag. 47
	DX101052	Piñón Salida	1	
13	DP101155	Buje Eje Piñón Salida	1	
14	DP101168	Anillo Retén	1	
15	39198104	Tornillo Arandela Eje Salida	2	
16	DD101475	Arandela Especial Caja	1	

FIGURA N° 7 : SELECTOR DE CAMBIOS

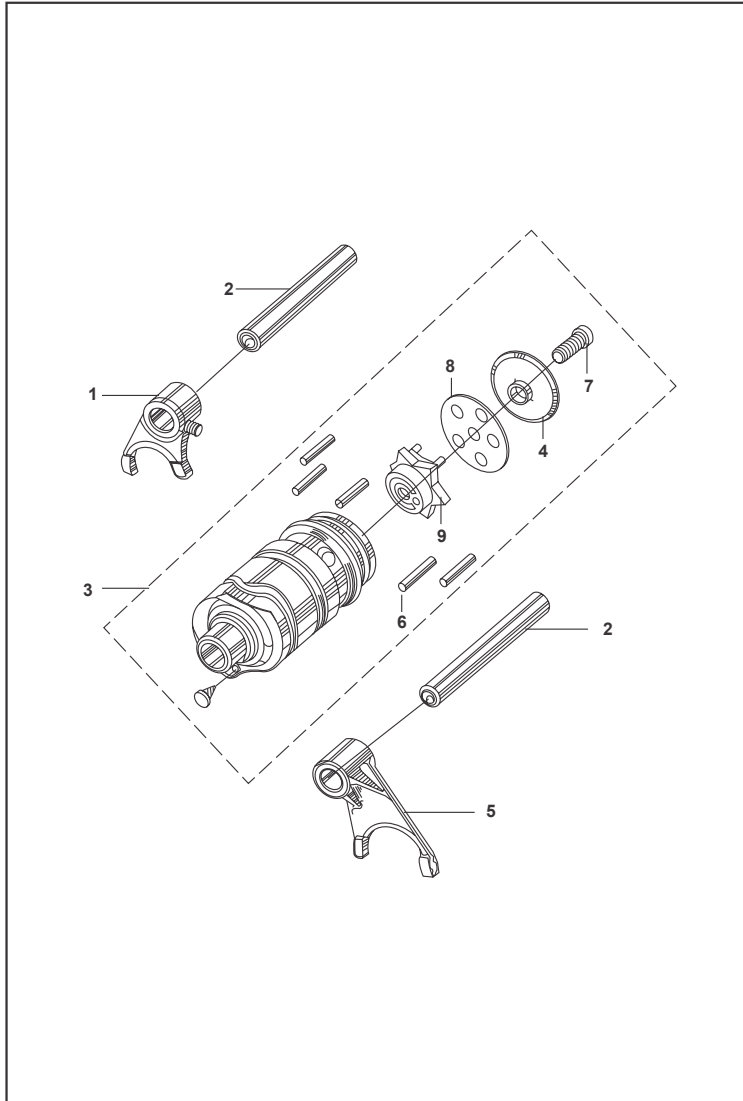


FIG. No.	PARTE No.	DESCRIPCIÓN	CANT. VEH.	OBSERVACIÓN
1	31101191	Horquilla Cambios	1	
2	31101051	Pasador Horquilla Cambios	2	
3	DU101081	Eje Selector Cambios	1	
4	DM101098	Arandela Eje Selector Cambios	1	
5	31101192	Horquilla Cambios	1	
6	39099206	Pin Eje Selector	5	
7	DP101340	Tornillo	1	
8	DM101099	Arandela Eje Selector Cambios	1	
9	DU101083	Guía Eje Selector Cambios	1	



**FIGURA N° 8: EJES DE CAMBIOS**

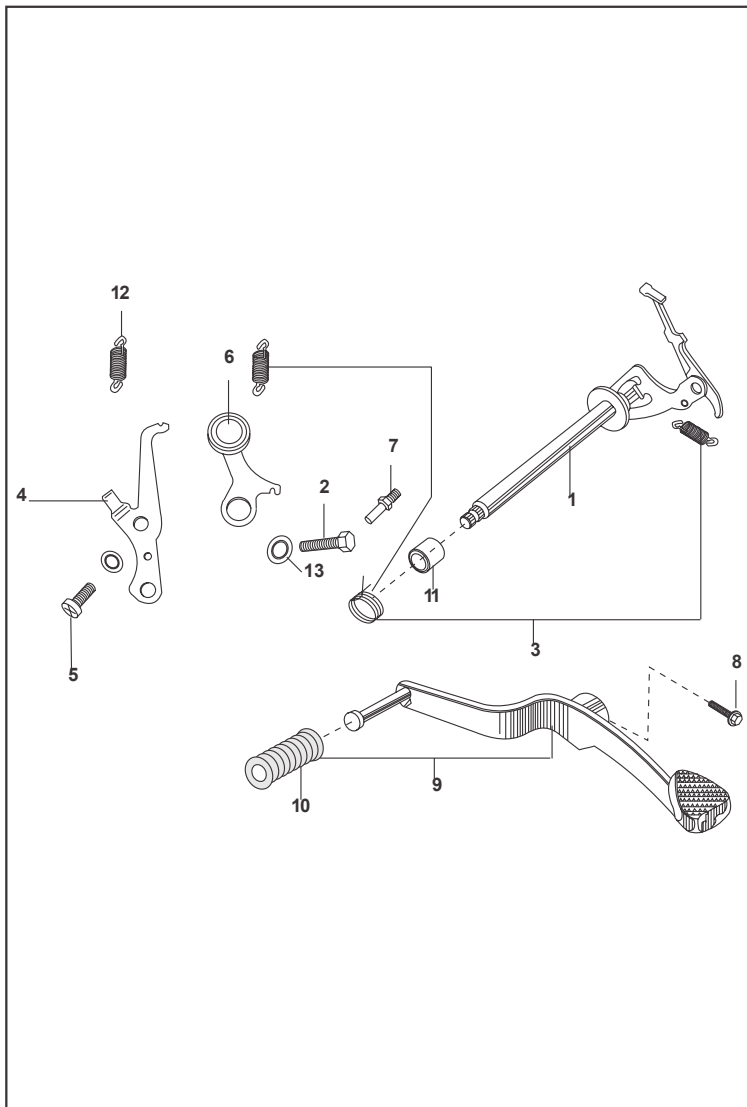


FIG. No.	PARTE No.	DESCRIPCIÓN	CANT. VEH.	OBSERVACIÓN
1	52DU0104	Eje Cambios Completo	1	Items: 1,3 y 11
	DD101336	Eje Cambios Solo	1	
2	39199404	Tornillo	1	
3	36DU1004	Kit Resortes Eje Cambios	1	Ref. Pag N° 46
4	DU101074	Platina Leva Eje Cambios	1	
5	39074601	Tornillo	1	
6	DU101073	Leva Platina Eje Cambios	1	
7	DD101106	Tornillo Eje Cambios	1	
8	39247404	Tornillo	1	
9	DU101185	Pedal Cambios	1	
10	31101108	Caucho Pedal de Cambios	1	
11	31101109	Buje Eje Cambios	1	
12	39270411	Resorte	1	
13	DU101092	Arandela	1	

FIGURA N° 9 : CARCASA DERECHA / MOTOR COMPLETO

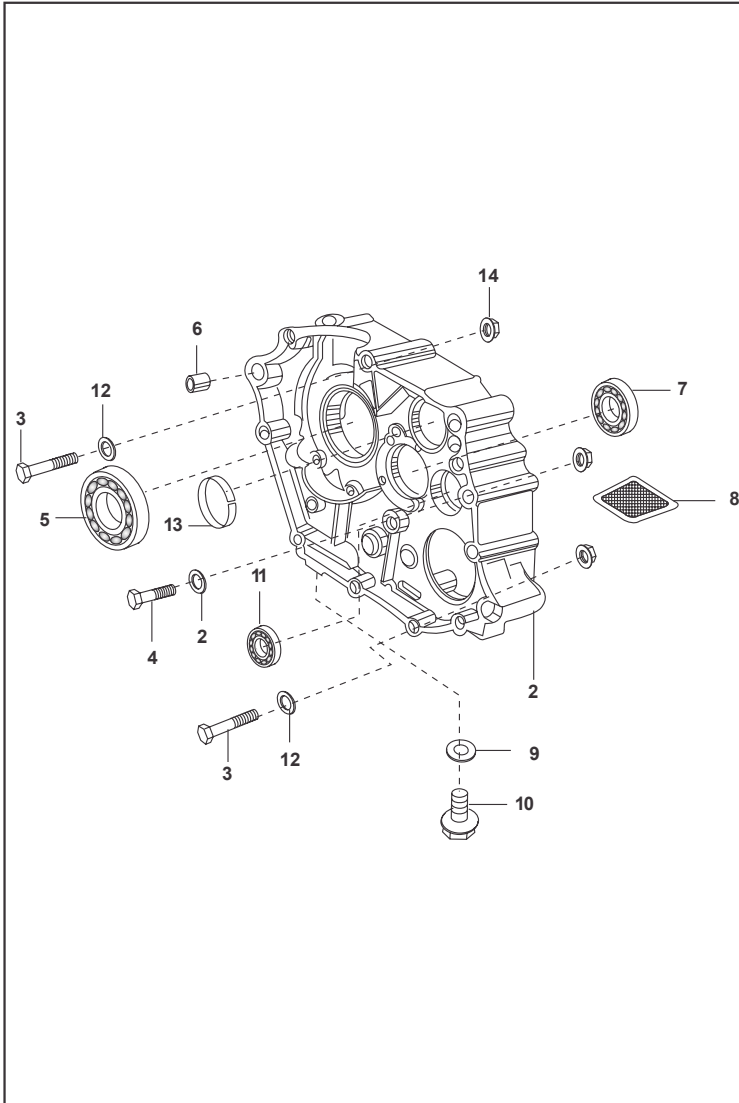


FIG. No.	PARTE No.	DESCRIPCIÓN	CANT. VEH.	OBSERVACIÓN
1	DU101220	Motor Completo	1	No Ilustrado
2	DU70013N	Carcasa Derecha	1	
3	39106804	Tornillo Carcasa	2	
4	39105604	Tornillo Carcasa	1	
5	39186420	Balinera	1	
6	39099906	Guía Carcasa	5	
7	01170111	Balinera	1	
8	DP101452	Rejilla Filtro Aceite	1	
9	DG101498	Arandela Tapón Drenaje	1	
10	DD101275	Tornillo Drenaje	1	
11	01170110	Balinera	1	
12	39024811	Arandela 10 mm.	3	
13	DU101085	Buje Carcasa Derecha	1	
14	39122515	Tuerca	3	

**FIGURA N° 10 : CARCASA IZQUIERDA**

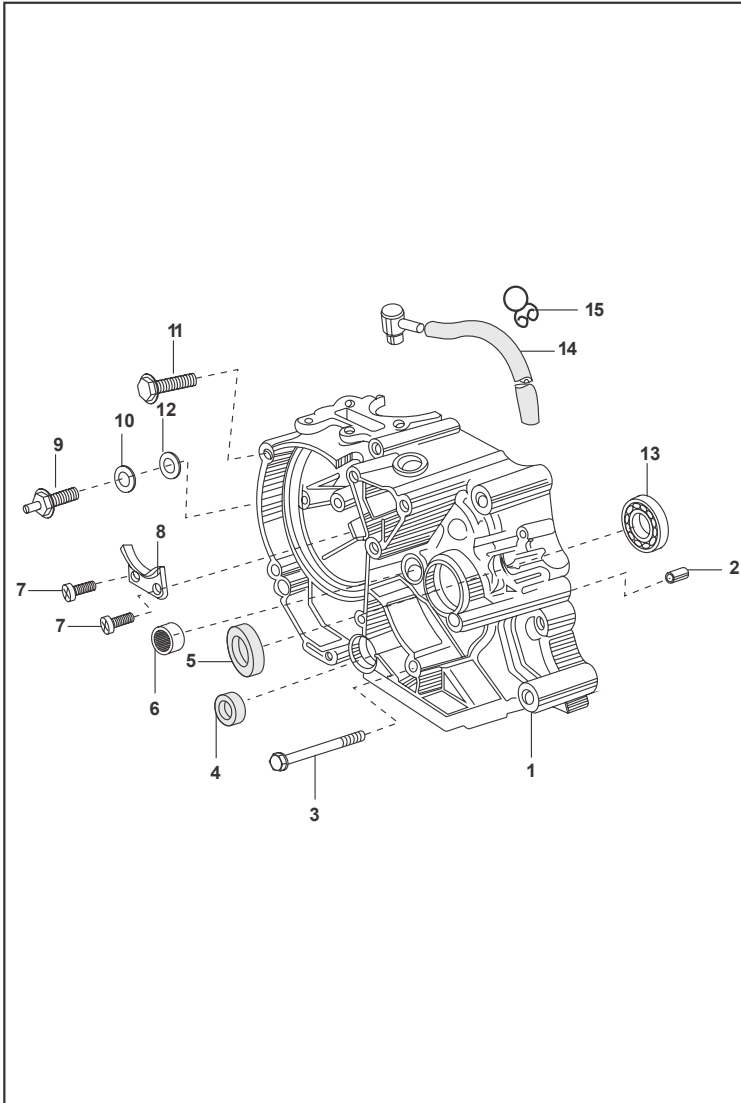


FIG. No.	PARTE No.	DESCRIPCIÓN	CANT. VEH.	OBSERVACIÓN
1	DD70013N	Carcasa Izquierda Gris	1	Alt. 52DZ0019
2	39105006	Guía Carcasa	1	
3	39106604	Tornillo Carcasa	3	
4	39104319	Retén Eje Cambios	1	
5	39108019	Retén Eje Salida	1	
6	39100820	Rodillo Eje Clutch	1	
7	39070201	Tornillos	2	
8	31101056	Guía Cable Clutch	1	
9	31201081	Swiche Neutro	1	
10	39070311	Arandela	1	
11	39107504	Tornillo Carcasa	7	
12	30101015	Junta Swiche Neutro	1	
13	01170111	Balinera	1	
14	DD101219	Manguera	1	
15	30141015	Abrazadera	2	

FIGURA N° 11 : CONDUCTO ACEITE

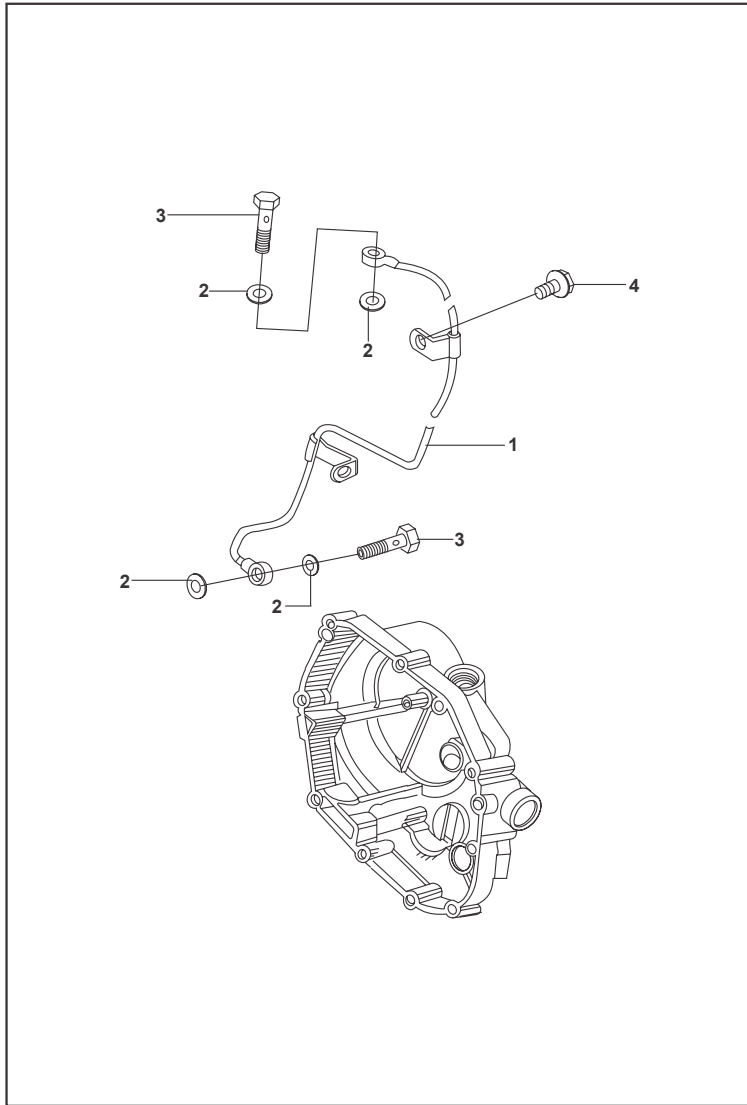


FIG. No.	PARTE No.	DESCRIPCIÓN	CANT. VEH.	OBSERVACIÓN
1	DU121005	Conducto Aceite	1	
2	DD101517	Arandela Cobre	4	
3	39102304	Perno Lubricación	2	
4	39106204	Tornillo	2	

FIGURA N° 12 : CUBIERTA VOLANTE Y CUBIERTA CADENA

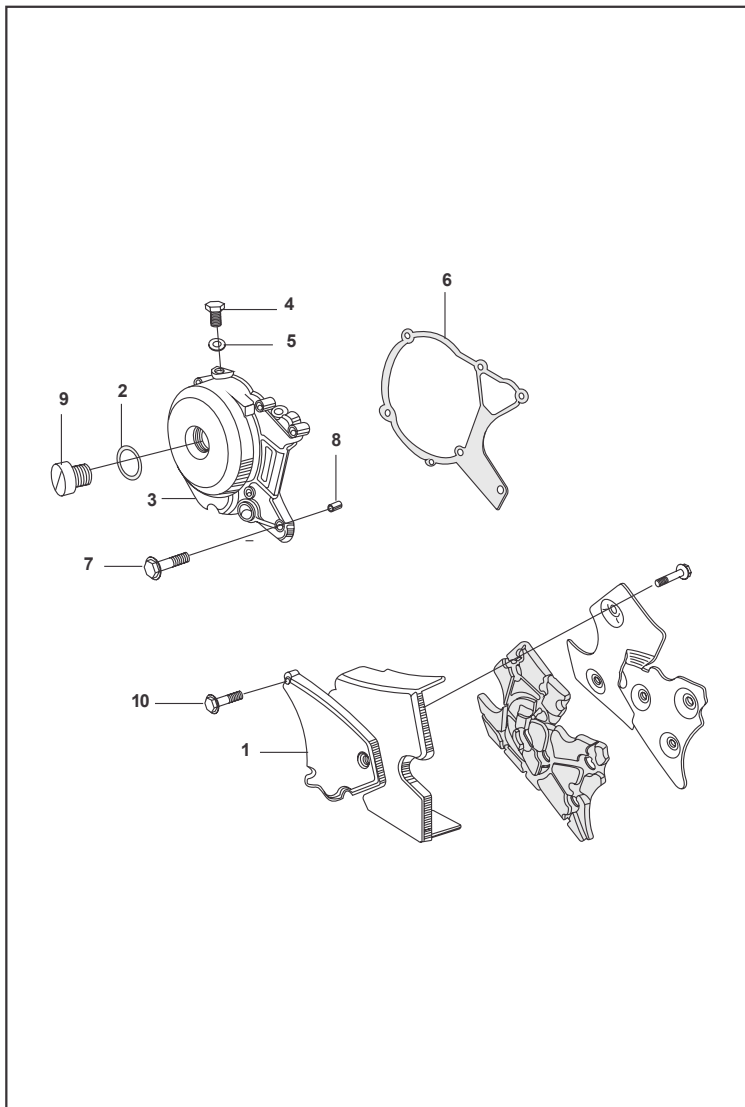


FIG. No.	PARTE No.	DESCRIPCIÓN	CANT. VEH.	OBSERVACIÓN
1	DZ101001	Cubierta Cadena	1	
2	39101921	Anillo Retén	1	
3	52DU0249	Cubierta Volante Gris	1	
4	31101060	Tapón	1	
5	31101113	Empaque	1	
6	DM101139	Junta Tapa Volante	1	
7	39107404	Tornillo	5	
8	39099906	Guía Cubierta Volante	2	
9	31101062	Tornillo Tapa Volante	1	
10	39214704	Tornillo	3	

**FIGURA N° 13 : CUBIERTA CLUTCH**

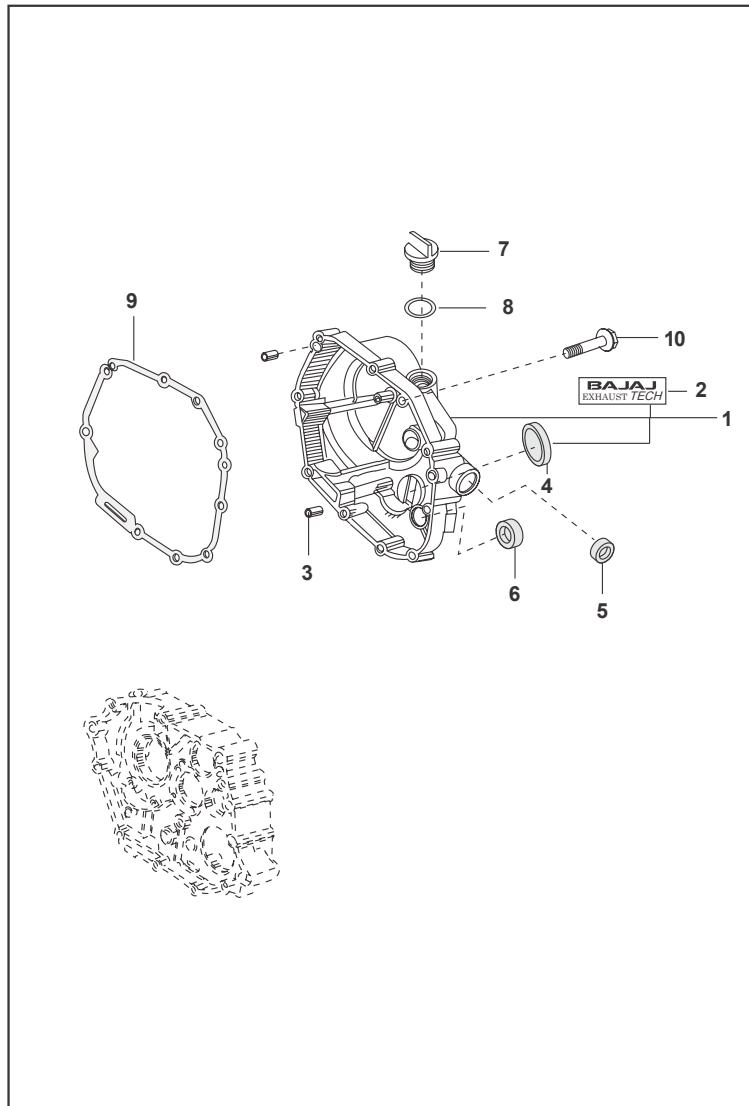


FIG. No.	PARTE No.	DESCRIPCIÓN	CANT. VEH.	OBSERVACIÓN
1	DZ101047	Tapa Clutch	1	
2	DZ101046	Calcomanía Tapa Clutch	1	
3	39099906	Guía Carcasa	2	
4	31101067	Visor Nivel Aceite	1	
5	39104119	Retén	1	
6	30101142	Retén Eje Crank	1	
7	DD101325	Tapa Filtro Aceite	1	
8	39213421	Anillo Retén	1	
9	DM101140	Junta Carcasa Clutch	1	
10	39107504	Tornillo Carcasa	10	

FIGURA N° 14: CLUTCH

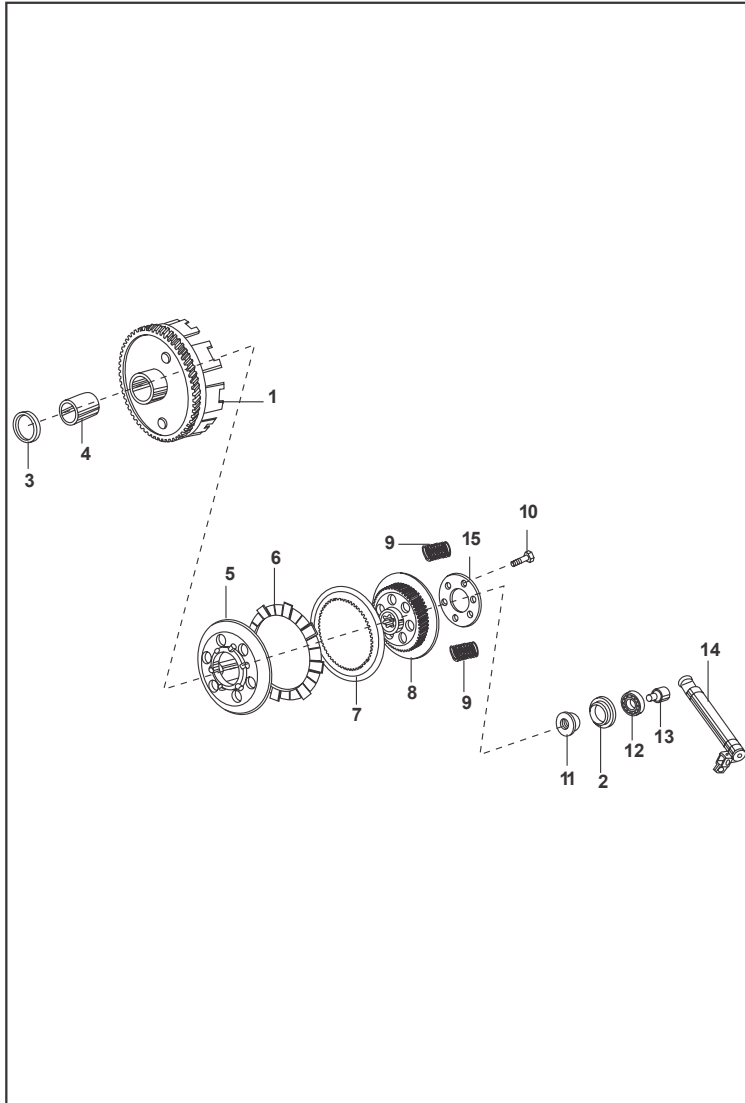


FIG. No.	PARTE No.	DESCRIPCIÓN	CANT. VEH.	OBSERVACIÓN
1	DX101054	Corona Clutch	1	
2	28101195	Soporte Balinera Clutch	1	
3	39260011	Arandela Corona Clutch	2	
4	DU101109	Buje Corona Clutch	1	
5	DD101492	Porta Resorte Clutch	1	
6	DD101480	Discos Clutch	5	
	36DD4008	Kit Discos Clutch	1	
7	30101096	Discos Metálicos Clutch	4	
8	DD101493	Manzana Clutch	1	
9	28101214	Resortes Clutch	6	
10	39098004	Tornillo Resorte Clutch	6	
11	39105315	Tuerca Cigüeñal	1	
12	39240320	Balinera Eje Clutch	1	
13	31101148	Impulsor Clutch	1	
14	DX101035	Leva Interna Clutch	1	
15	31101137	Arandela Porta Resortes	1	

FIGURA N° 15 : PEDAL CRANK

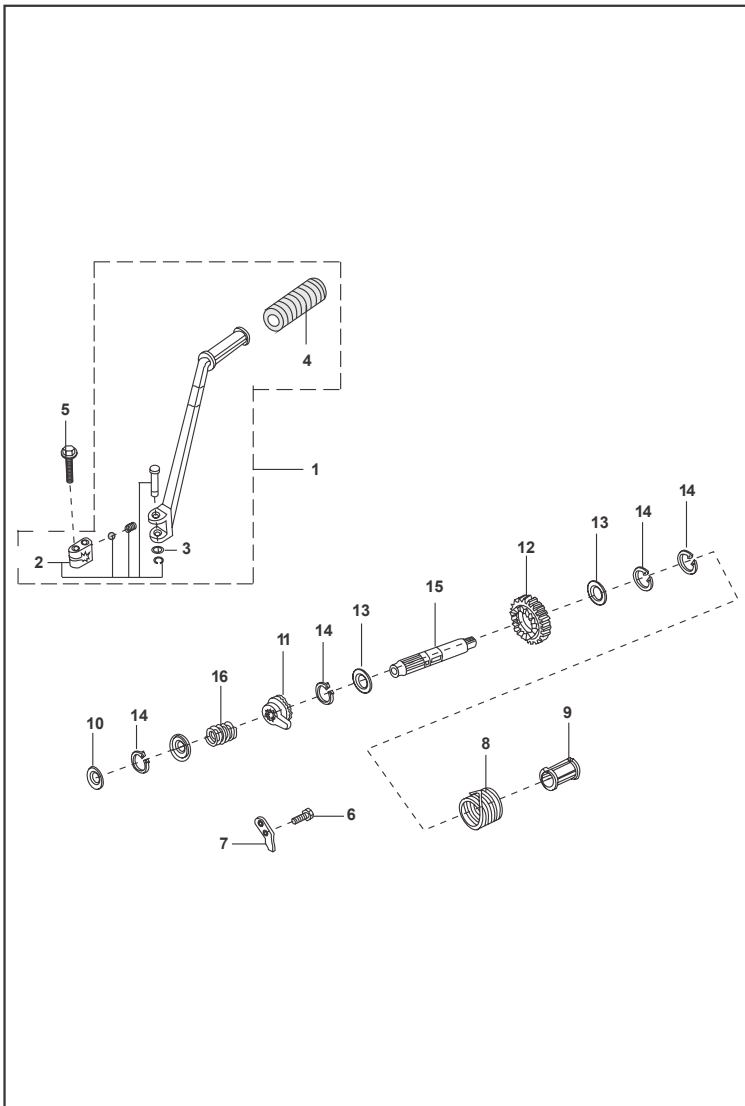


FIG. No.	PARTE No.	DESCRIPCIÓN	CANT. VEH.	OBSERVACIÓN
1	DU101050	Pedal Crank Completo	1	
2	36DU1007	Kit Moñón Crank	1	Ref. Pag. No. 46
3	22150241	Arandela Crank	1	
4	30101154	Caucho Pedal Crank	1	
5	DP151018	Tornillo Pedal Crank	1	
6	DD101264	Tornillos	2	
7	DD101254	Platina Guía Crank	1	
8	31101041	Resorte Crank	1	
9	31101040	Guía Resorte Crank	1	
10	39099311	Arandela Eje Crank	1	
11	31101038	Piñón Crank	1	
12	DU101038	Piñón Crank	1	
13	39099511	Arandela Eje Crank	2	
14	39073817	Pin Eje Crank	4	
15	DU101045	Eje Crank	1	
16	31101039	Resorte Piñón Crank	1	



**FIGURA N° 16 : CARBURADOR**

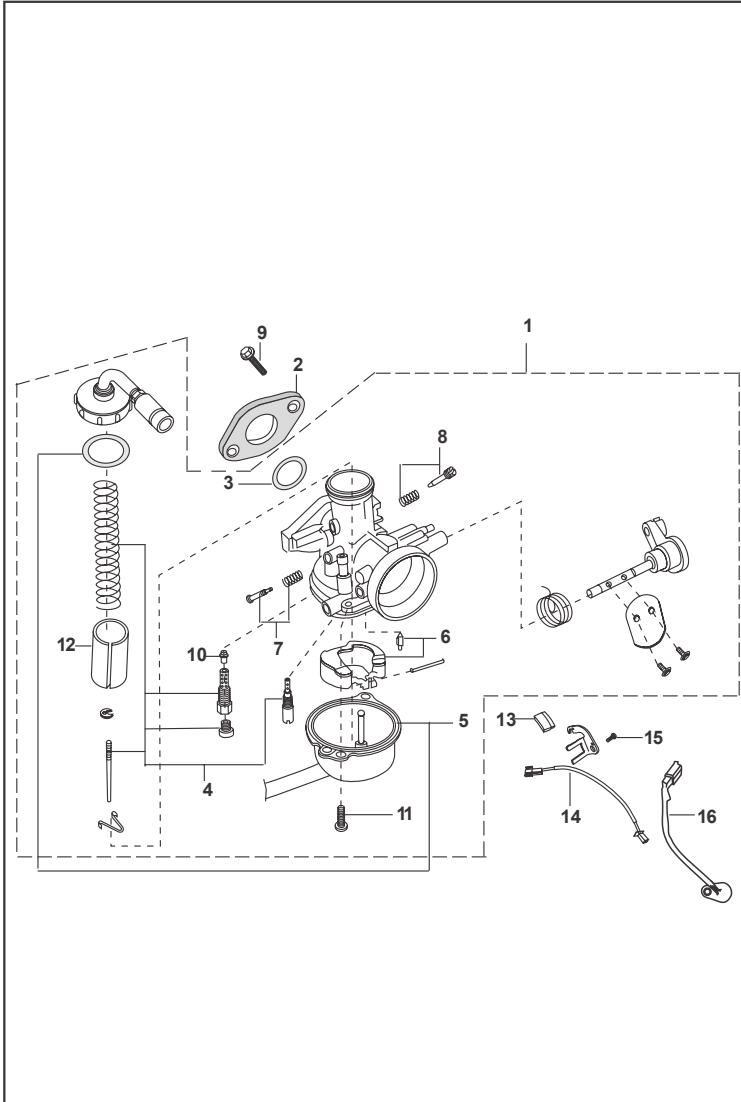


FIG. No.	PARTE No.	DESCRIPCIÓN	CANT. VEH.	OBSERVACIÓN
1	DZ121006	Carburador	1	
2	DU101057	Junta Múltiple Admisión Carb.	1	
3	39128321	Anillo Retén Múltiple Admisión	1	
4	DZ121018	Kit Carburador	1	Ref. Pag. No. 47
5	36DU1204	Kit Retenes Carburador	1	Ref. Pag. No. 46
6	36DU1205	Kit Flota y Aguja Paso Gasolina	1	Ref. Pag. No. 47
7	36DU1202	Tornillo Carburador	1	Ref. Pag. No. 46
8	DZ121015	Tornillo Aire Carburador	1	Ref. Pag. No. 47
9	39167504	Tornillo	2	
10	DZ121013	Aguja Carburador	1	
11	DD121171	Tornillos Taza Carburador	2	
12	DZ121011	Cortina Carburador	1	
13	DH121101	Imán	1	
14	DH121102	Sensor TRICS	1	
15	39106204	Tornillo	1	
16	DZ111003	Sensor Carburador (TPS)	1	

FIGURA NO. 17 : FILTRO DE AIRE

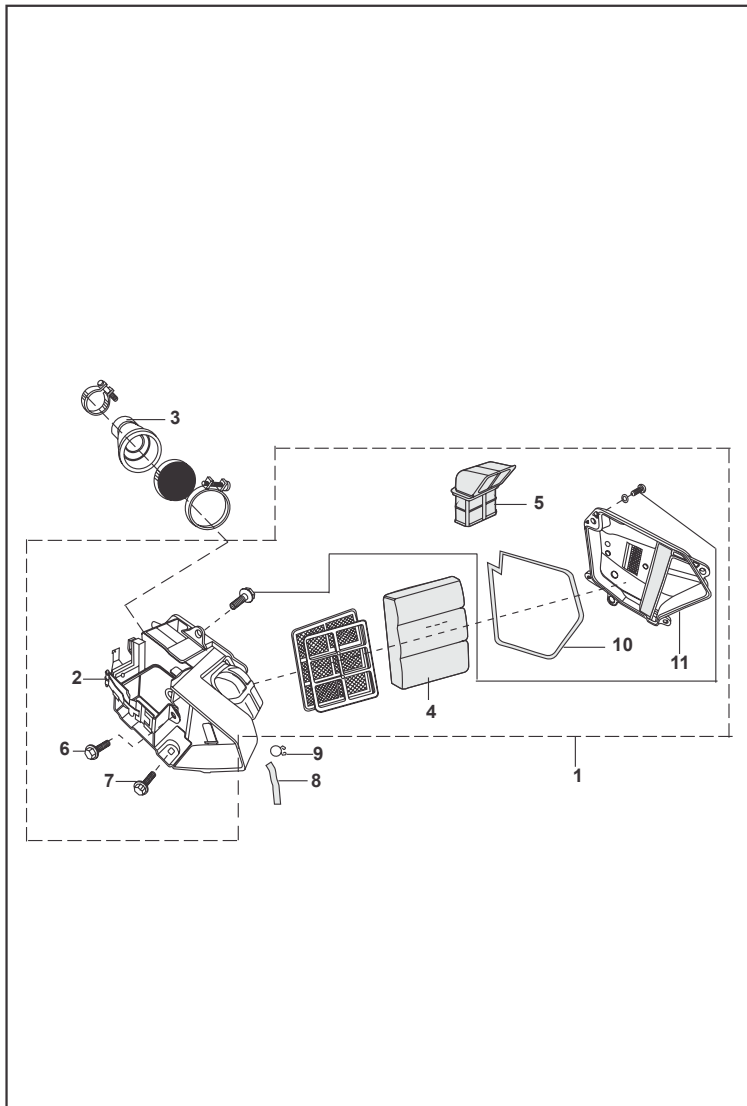


FIG. No.	PARTE No.	DESCRIPCIÓN	CANT. VEH.	OBSERVACIÓN
1	52DZ0007	Caja Filtro Aire Completa	1	
2	DG161166	Tornillo	1	
3	DZ121003	Conducto Filtro Aire	1	
4	DP121034	Filtro Aire	1	
5	DP121007	Conducto Filtro Aire	1	
6	39168004	Tornillo	1	
7	DP161094	Tornillo	2	
8	DP121022	Desfogue Filtro Aire	1	
9	DG121015	Abrazadera	1	
10	DM121007	Junta Tapa Filtro Aire	1	
11	DM121004	Tapa Caja Filtro Aire	1	

**FIGURA 18 : SILENCIADOR**

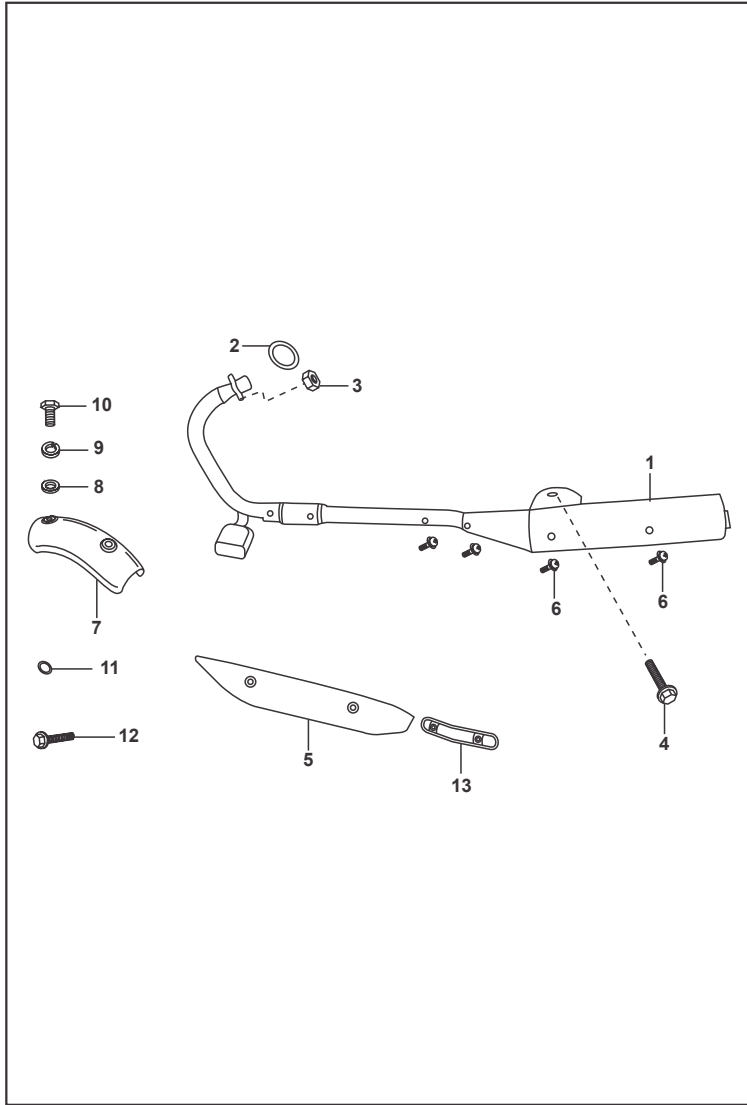


FIG. No.	PARTE No.	DESCRIPCIÓN	CANT. VEH.	OBSERVACIÓN
1	DZ101051	Silenciador sin Platinas	1	
	DZ101053	Silenciador con Platinas	1	<b>PLATINO CT</b>
2	31101014	Junta Tubo Escape	1	
3	DU101206	Tuerca	2	
	39214515	Tuerca	2	<b>PLATINO CT</b>
4	DD101366	Tornillo	1	
5	DZ101031	Cubierta Mofle (Cromada)	1	
	DZ101069	Cubierta Mofle (Negra)	1	<b>PLATINO CT</b>
6	DH101607	Tornillo	2	
	DZ101070	Tornillo	2	<b>PLATINO CT</b>
7	DZ101044	Cubierta Tubo Escape	1	
8	39019711	Arandela Plana 5 mm.	1	
9	39079012	Guasa de 5 mm.	2	
10	39234501	Tornillo	1	
11	CM101129	Arandela	1	
12	CM101128	Tornillo	1	
13	DZ101045	Protector Mofle (Cromado)	1	
	DZ101068	Protector Mofle (Negro)	1	
14	39267504	Tornillo	2	No Ilustrado

FIGURA N° 19 : BOMBA ACEITE

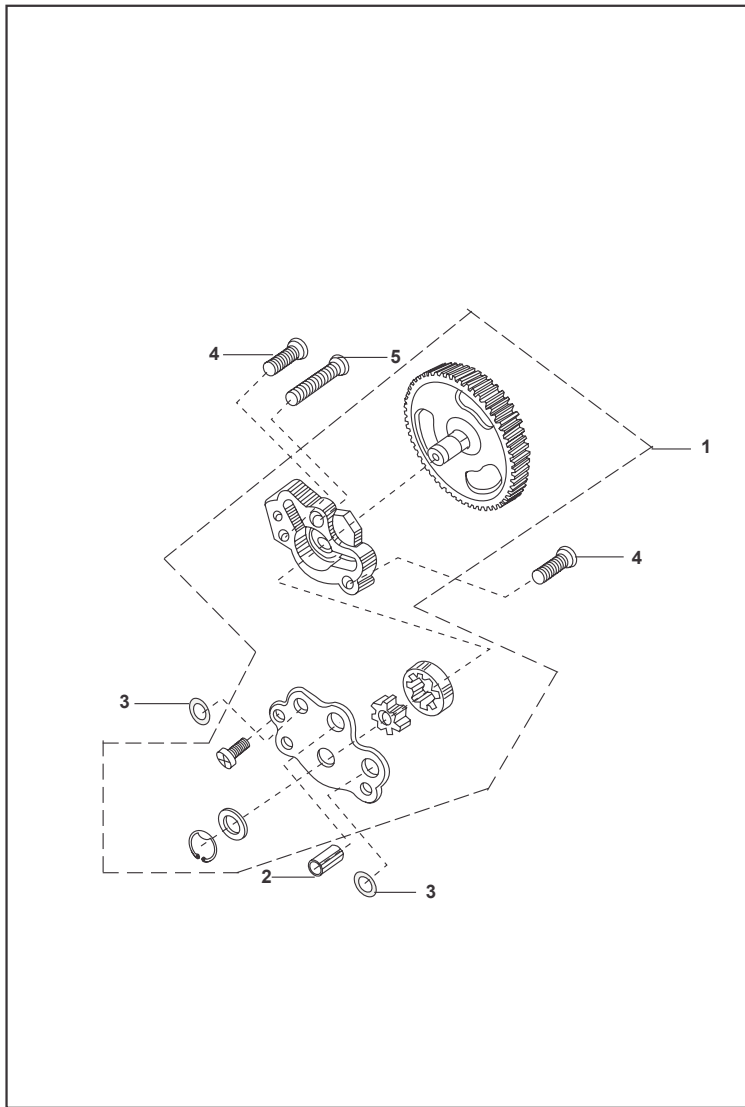


FIG. No.	PARTE No.	DESCRIPCIÓN	CANT. VEH.	OBSERVACIÓN
1	DF121003	Bomba Aceite	1	
2	39099906	Guía	1	
3	39101321	Anillo Retén	2	
4	39107801	Tornillo Estrella 6x18	2	
5	39075301	Tornillo Estrella 6x30	1	

FIGURA N° 20 : MAGNETO

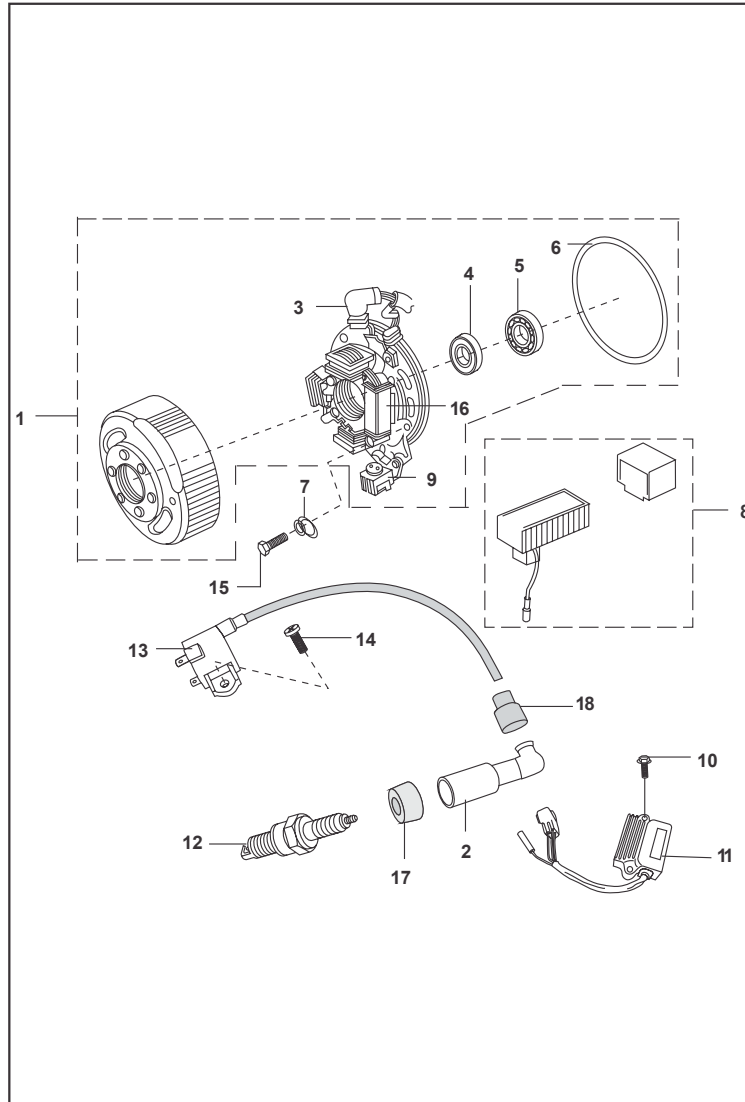


FIG. No.	PARTE No.	DESCRIPCIÓN	CANT. VEH.	OBSERVACIÓN
1	DX111003	Volante Completa	1	
2	DD111048	Capuchón Bujía	1	
3	DF111020	Plato Bobinas Completo	1	
4	39104219	Retén Plato Bobinas (17-31-7)	1	
5	39100320	Balinera Plato Bobinas	1	
6	39102821	Anillo Retén	1	
7	39165911	Arandela Plato Bobinas	3	
8	DZ111002	C. D. I.	1	
9	31111058	Bobina Pick-Up	1	
10	39155304	Tornillo	2	
11	DU201062	Regulador/Rectificador	1	
12	DD111018	Bujía Champion P-RZ9HC	1	
13	DF111040	Bobina de Alta	1	
14	39074501	Tornillo	1	
15	DD101318	Tornillo Plato Bobinas	3	
16	31111056	Bobina Encendido	1	
17	DD111011	Antivibrante Capuchón Bujía	1	
18	DD111012	Antivibrante Capuchón Bujía	1	

FIGURA N° 21 : CHASIS

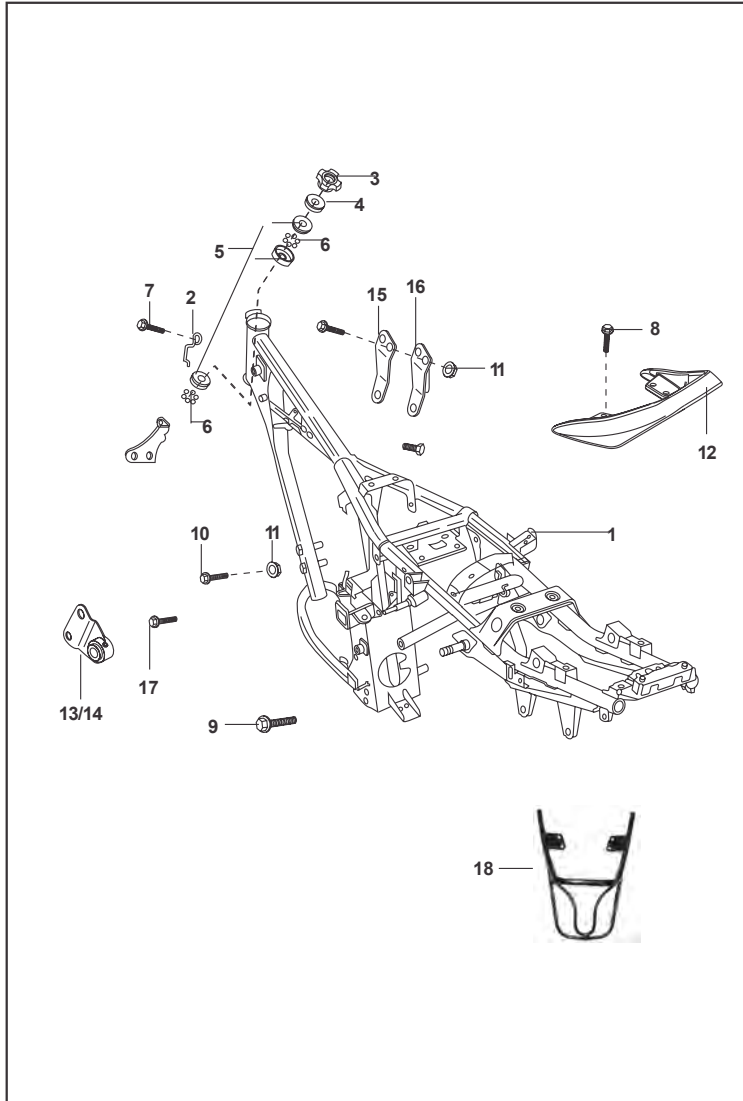


FIG. No.	PARTE No.	DESCRIPCIÓN	CANT. VEH.	OBSERVACIÓN
1	DZ161054	Chasis (No disponible)	1	
	DZ161081		1	<b>PLATINO CT</b>
2	31191002	Abrazadera Cables	1	
3	DF181090	Tuerca Espiga Dirección	1	
4	DF181052	Guardapolvo	1	
5	36314001	Kit Cunas Chasis (4 Pcs)	1	Ref. Pag. No. 46
6	30181006	Balín	46	
	36314002	Kit Balines Dirección (46 PCS)	1	
7	39155104	Tornillo	3	
8	39222204	Tornillo	1	
9	39270204	Tornillo	1	
10	59040018	Tornillo	1	
11	59247915	Tuerca	2	
12	DP221001	Agarradera Pasajero	1	Plateada
	JK231400		1	Negra
13	DU161093	Soporte Motor Delantero Izq.	1	
14	DU161094	Soporte Motor Delantero Der.	1	
15	DD161053	Platina Chasis	1	
16	DF161168	Platina Chasis	1	
17	59040017	Tornillo	1	
18	030593/00	Parrilla Trasera	1	

FIGURA N° 22: BRAZO OSCILANTE Y AMORTIGUADOR

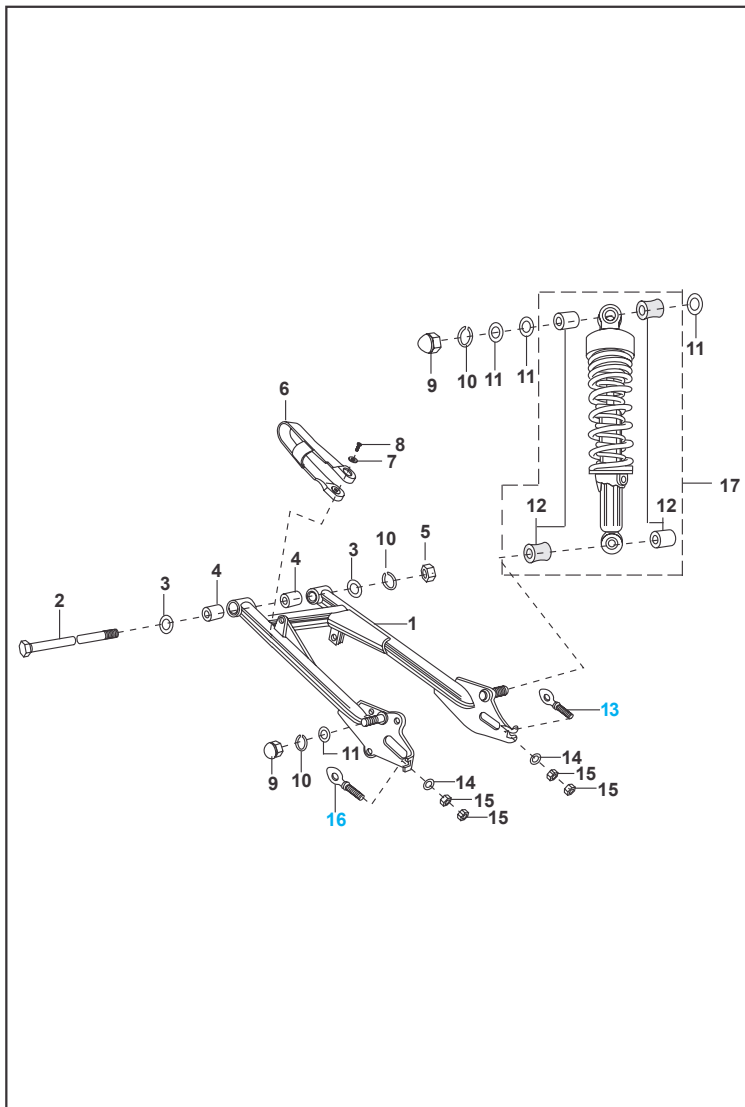


FIG. No.	PARTE No.	DESCRIPCIÓN	CANT. VEH.	OBSERVACIÓN
1	DZ171015	Brazo Oscilante	1	Rin de 6 Aspas o Radios
	DZ171014		1	Rin de 5 Aspas
2	DZ171007	Pasador Brazo Oscilante	1	Rin de 6 Aspas o Radios
	JK122006		1	Rin de 5 Aspas
3	39078111	Arandela	4	Rin de 6 Aspas o Radios
	JB131018		4	Rin de 5 Aspas
4	DP171006	Buje Brazo Oscilante	2	
5	39093915	Tuerca Eje Trasero	1	Rin de 6 Aspas o Radios
	JK122008		1	Rin de 5 Aspas
6	DZ171009	Antivibrante Brazo Oscilante	1	
7	39045411	Pin	2	
8	39055302	Tornillo	2	
9	39071215	Tuerca 12 mm.	4	Rin de 6 Aspas o Radios
	JK122007		4	Rin de 5 Aspas
10	39073712	Arandela	4	
11	39071411	Arandela 12 mm.	8	Rin de 6 Aspas o Radios
	JB122011		8	Rin de 5 Aspas
12	36DF1701	Kit Bujes Amortiguador Tras.	1	Ref. Pag. No. 46
13	52DF0021	Tensor Cadena Derecho	1	Rin de 5 Aspas
	30171024		1	Rin de 6 Aspas o Radios
14	39071111	Arandela 6 mm.	2	Rin de 6 Aspas o Radios
	39130911		2	Rin de 5 Aspas
15	39029215	Tuerca 4 mm.	4	
16	52DF0020	Tensor Cadena Izquierdo	1	Rin de 5 Aspas
	30171023		1	Rin de 6 Aspas o Radios
17	DM171025	Amortiguador Trasero	2	(Naranja - Gris)
	DZ171016		2	(Naranja - Negro)

FIGURA N° 23 : GATO LATERAL/ GATO CENTRAL / REPOSAPIES

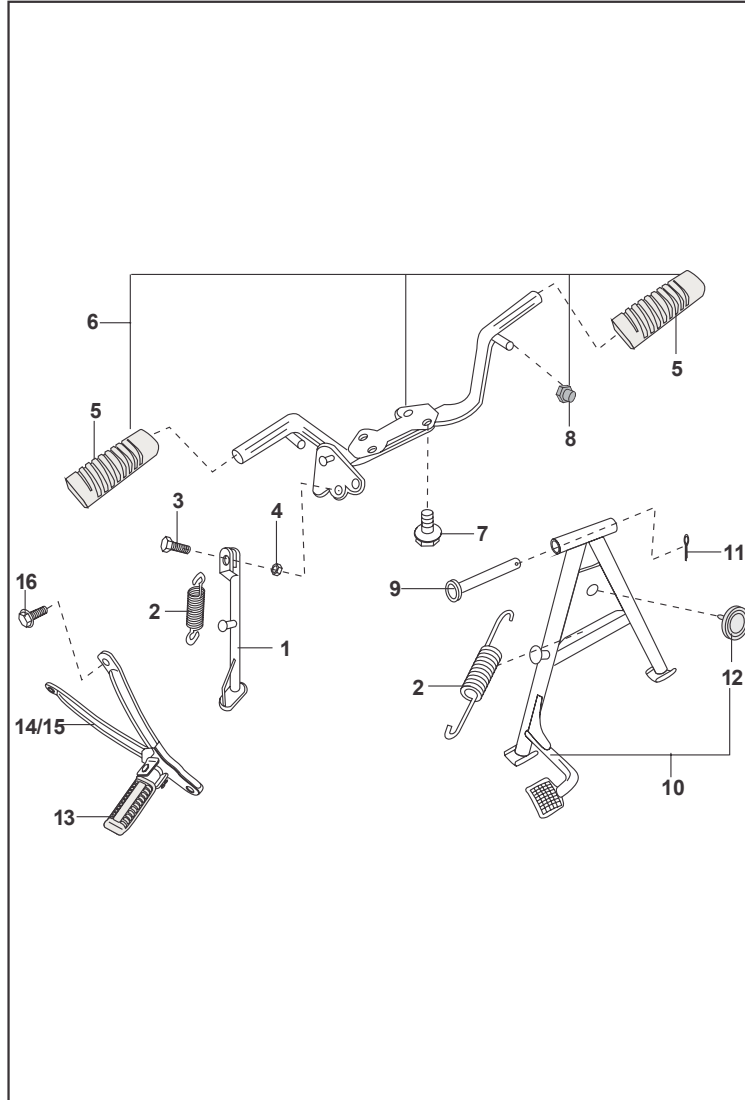


FIG. No.	PARTE No.	DESCRIPCIÓN	CANT. VEH.	OBSERVACIÓN
1	DL161048	Gato Lateral	1	
2	30161158	Resorte Gato Central	2	
3	DF161102	Tornillo	1	
4	39042215	Tuerca de Seguridad 10 mm.	1	
5	DF161413	Caucho Reposapie Conductor	2	
6	DF161425	Reposapie Conductor Completo	1	
7	39248104	Tornillo	4	
8	DH161194	Pin Pasador	1	
9	30161157	Pasador Gato Central	1	
10	DU161032	Gato Central	1	
11	39078708	Pin Pasador	1	
12	DG161124	Antivibrante	1	
13	DX161056	Caucho Reposapie	2	
14	DZ161033	Soporte Reposapie Pasajero Izq.	1	
15	DZ161034	Soporte Reposapie Pasajero Der.	1	
16	39248104	Tornillo	2	
17	DH161178	Espaciador	2	No Ilustrado
18	22150451	Tornillo	2	No Ilustrado



**FIGURA N° 24 : GUARDABARRO DELANTERO Y TRASERO**

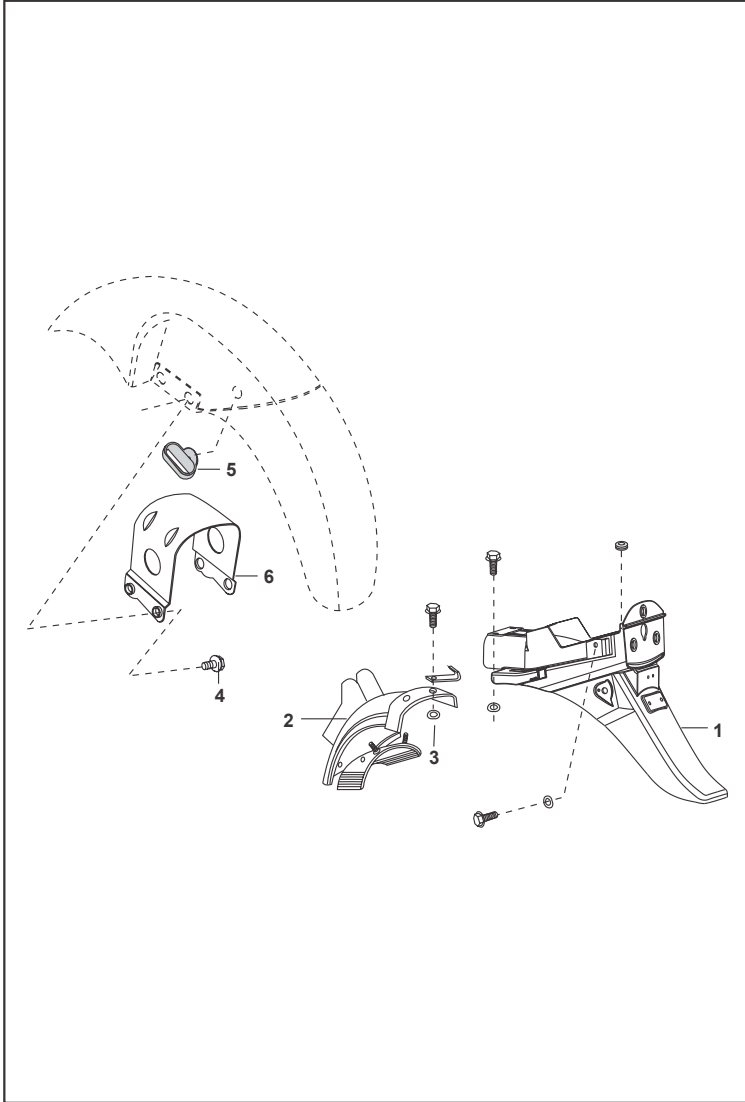


FIG. No.	PARTE No.	DESCRIPCIÓN	CANT. VEH.	OBSERVACIÓN
1	DP161082	Guardabarro Trasero	1	
2	DP161006	Guardabarro Trasero Delantero	1	
3	DP161094	Tornillo	1	
4	39222204	Tornillo Guardabarro	4	
5	DS161125	Guía Cable	1	
	DP161261		1	<b>PLATINO CT</b>
6	DU161098	Soporte Guardabarro Delantero	1	

FIGURA N° 25: RINES

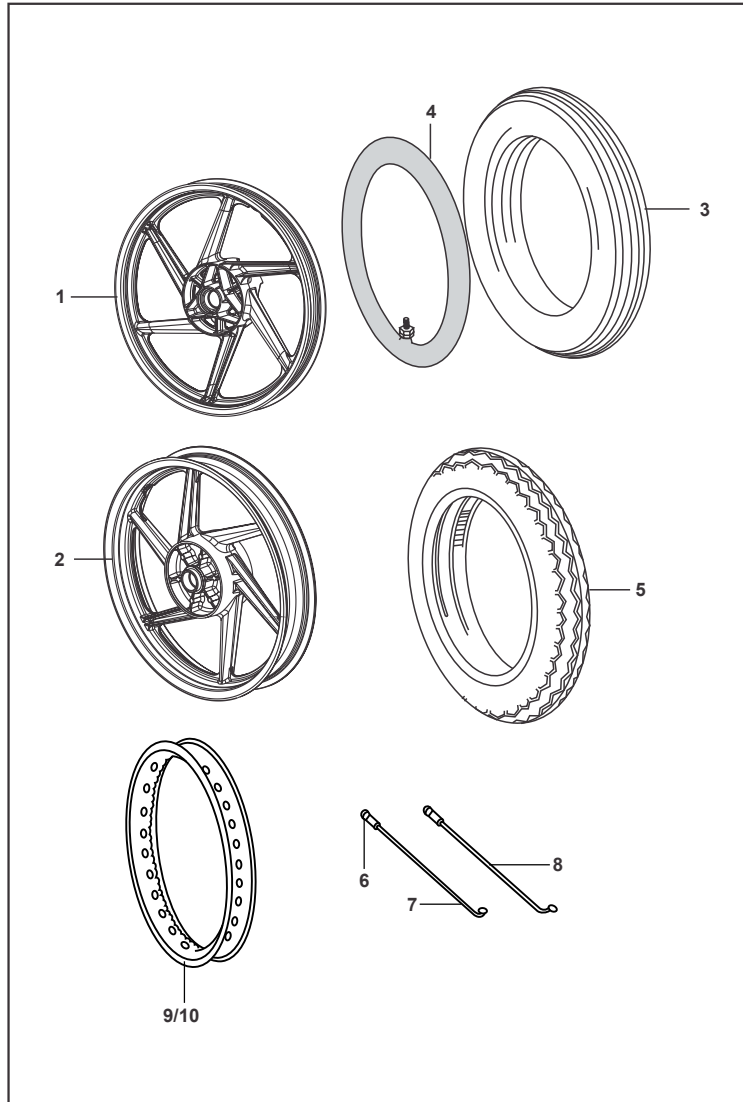


FIG. No.	PARTE No.	DESCRIPCIÓN	CANT. VEH.	OBSERVACIÓN
1	DS151066	Rin Delantero 1.60x17	1	6 Aspas Gris
	JB131001	Rin Delantero 1.40x17 (130 mm.)	1	5 Aspas Gris
	JK131001	Rin Delantero 1.40x17 (110 mm.)	1	5 Aspas Gris
	JK131021	Rin Delantero 1.40x17	1	5 Aspas Negro
2	DX151020	Rin Trasero 1.85x17	1	6 Aspas Gris
	JB131201	Rin Trasero 1.60x17 (110 mm.)	1	5 Aspas Gris
	JB131222	Rin Trasero 1.60x17 (110 mm.)	1	5 Aspas Negro
3	41070-9017-NR73TT/18	Llanta IRC 90/80-17 NR73TT	1	Pistera
	41070-7017-NF63BZ/18	Llanta IRC 70/90-17 NF63BZ	1	Pistera
	41070-2717-NR53/18	Llanta IRC 2.75X17 NR53	1	Pistera
	41070-2717-GP1/18	Llanta IRC 2.75X17 GP1	1	Trial Rombo
	41070-2717-SP1/19	Llanta MAXING 2.75X17 GP1	1	Sport
4	41075-2717/18	Neumático 2.75/3.00X17	2	
5	41070-1017-NR53/18	Llanta IRC 100/80-17 NR73	1	Pistera
	41070-1017-MB99/18	Llanta IRC 100/80-17 MB99	1	Pistera
	41070-3017-GP1/18	Llanta IRC 3.00X17 GP1	1	Trial Rombo
	41070-3017-NR1/18	Llanta IRC 3.00X17 NR1	1	Sport
6	16151066	Tuerca Radios	72	
7	DU151025	Radios Internos	36	
8	DU151026	Radios Externos	36	PLATINO CT
9	DM151029	Rin Delantero 1.60-17	1	
10	DU151018	Rin Trasero 1.85-17	1	

FIGURA N° 26 : CAMPANA DELANTERA (1/2)

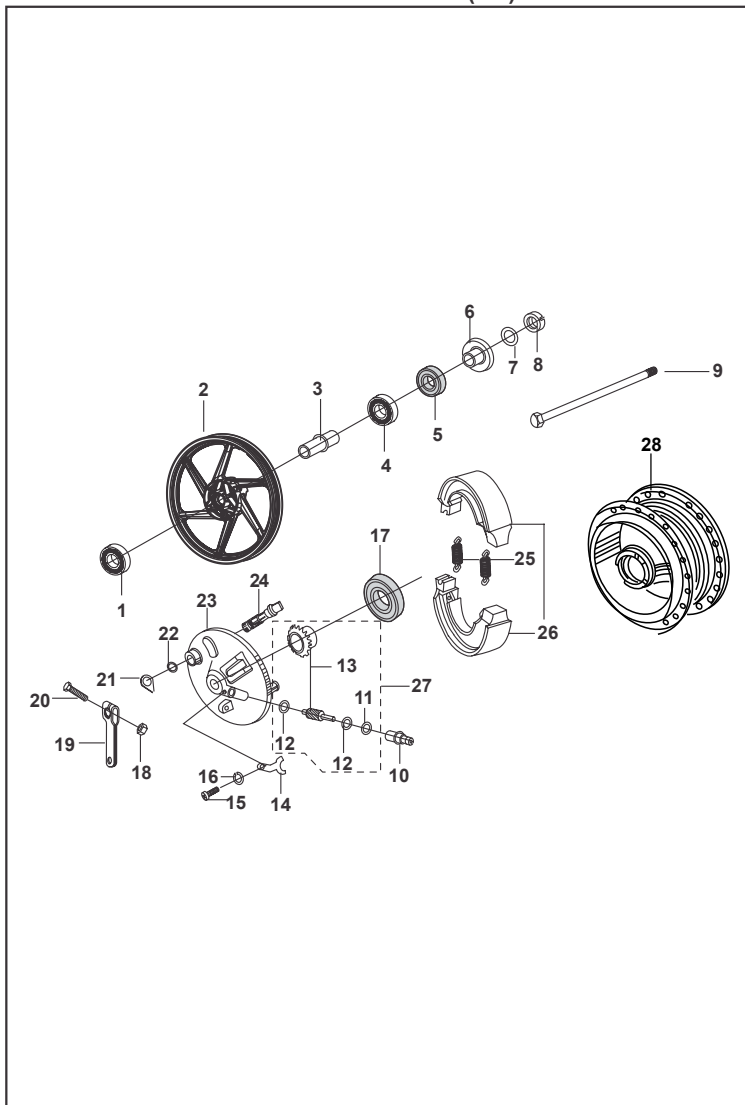


FIG. No.	PARTE No.	DESCRIPCIÓN	CANT. VEH.	OBSERVACIÓN
1	39268820	Balnera Rin Delantero 6301C3	1	
2	DS151066	Rin Delantero 1.60x17	1	6 Aspas Gris
	JB131001	Rin Delantero 1.40x17 (130 mm.)	1	5 Aspas Gris
	JK131001	Rin Delantero 1.40x17 (110 mm.)	1	5 Aspas Gris
	JK131021	Rin Delantero 1.40x17	1	5 Aspas Negro
3	30151032	Buje Eje Delantero	1	Rin de Aspas
	31151004		1	Rin de 6 Aspas o Radios
4	39268120	Balnera Campana Delantero	1	
5	30151033	Retén Eje Delantero (38-18-5)	1	Rin de 5 Aspas
	14151021	Retén Eje Delantero (17-31-7)	1	Rin de 6 Aspas o Radios
6	30151122	Buje Campana Delantero	1	
	DU151005	Buje Campana Delantero	1	PLATINO CT
7	39024811	Arandela 10 mm.	1	
8	59150003	Tuerca Eje Delantero	1	
	DZ151040	Tuerca Eje Delantero 10 mm.	1	PLATINO CT
9	DZ151014	Eje Rueda Delantero	1	
	DZ151012	Eje Rueda Delantero	1	PLATINO CT
10	JA131606	Buje Piñón Velocímetro	1	Rin de 5 Aspas
	30151119		1	Rin de 6 Aspas o Radios
11	39101321	Anillo Retén	1	
12	30151042	Arandela Piñón Velocímetro	2	
13	36DZ0008	Kit Piñón Velocímetro (Rin Aspas)	1	Ref. Pag. No. 47
	36DS1502	Kit Piñón Velocímetro (Rin Radios)	1	
14	30151118	Platina	1	
15	39084001	Tornillo 3x6	1	
16	39090012	Arandela Wasa 5 mm.	1	
17	31151014	Retén Campana Delantero	1	
18	39079815	Tuerca de 6 mm.	1	

FIGURA N° 26 : CAMPANA DELANTERA (2/2)

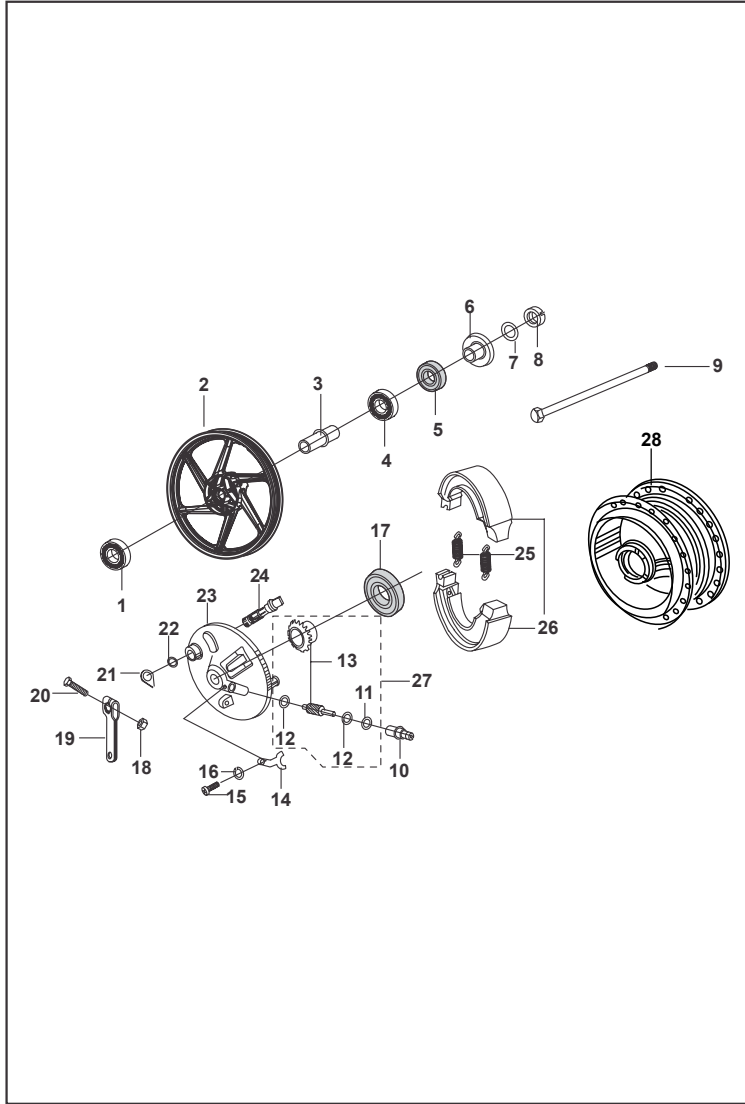


FIG. No.	PARTE No.	DESCRIPCIÓN	CANT. VEH.	OBSERVACIÓN
19	JA131607	Leva Freno Delantero	1	
20	39077504	Tornillo	1	
21	DD151009	Arandela	1	Rin de 5 Aspas
	DS151091		1	Rin de 6 Aspas o Radios
22	30151038	Pin	1	
23	DZ151030	Portabandas Delantero	1	Rin de Aspas Gris
	DZ151027		1	Rin de 6 Aspas o Radios
	JK131806		1	Rin de Aspas Negro
24	JK131025	Leva Interna Freno Delantero	1	
25	30151069	Resorte Bandas Freno	2	
26	30151105	Bandas de Freno	2	
27	36DZ0021	Kit Piñón Velocímetro	1	Ref. Pag. No. 47
28	DF151003	Campana Delantera	1	PLATINO CT

FIGURA N° 27 : CAMPANA TRASERA (1/2)

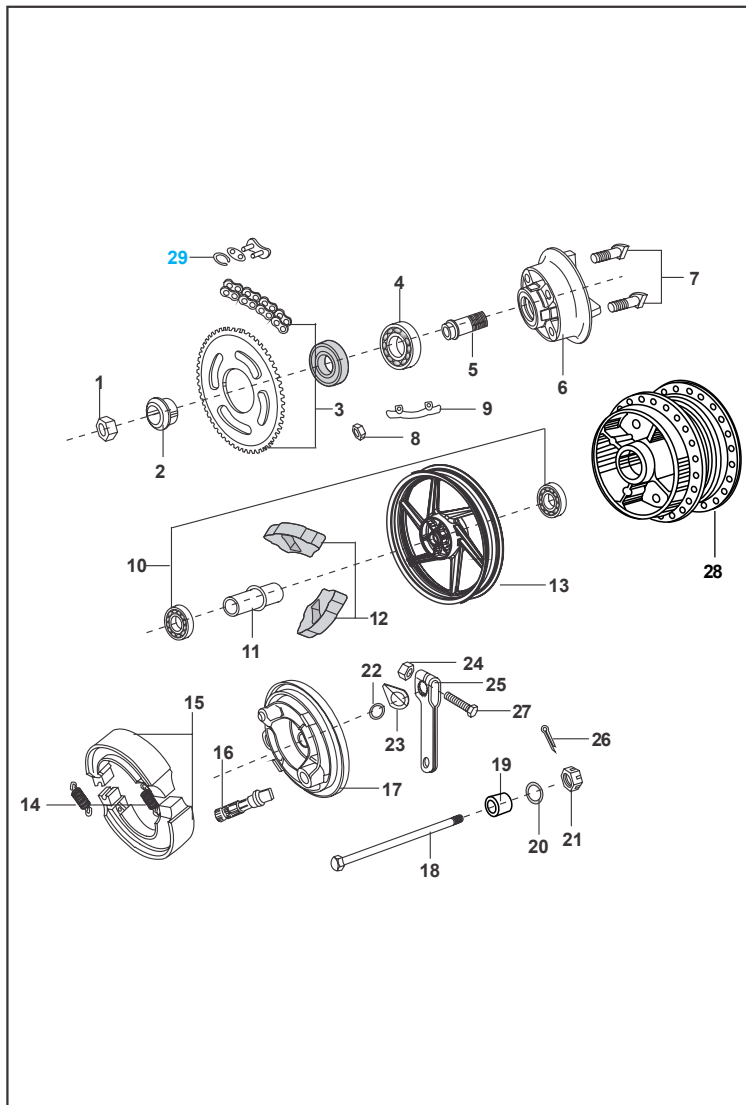


FIG. No.	PARTE No.	DESCRIPCIÓN	CANT. VEH.	OBSERVACIÓN
1	39098815	Tuerca Buje Porta Sprocket	1	
2	DJ151035	Buje Porta Sprocket	1	Rin de Aspas Gris
	JK131203		1	Rin de Aspas Negro
3	36DZ0002	Kit Arrastre	1	Ref. Pag. No. 47
4	39224020	Balineria Porta Sprocket	1	
5	DZ151002	Buje Porta Sprocket	1	(Rin de 5 Aspas)
	DJ151033		1	(Rin de 6 Aspas)
6	DZ151011	Porta Sprocket (Rin de 6 Aspas)	1	
	DU151010	Porta Sprocket (Rin de 5 Aspas)	1	
7	DZ151018	Tornillo Sprocket (Rin de 6 Aspas)	4	Hasta Abril 07
	39097804	Tornillo Sprocket (Rin de 5 Aspas)	4	Desde Mayo 07
8	39080115	Tuerca Porta Sprocket	4	
9	31151029	Platina Piñón	2	
10	36DU1506	Kit Balineras Campana Trasera	1	Ref. Pag. No. 47
11	31151018	Buje	2	
12	DX151025	Antivibrante Campana (Rin de 6 Aspas)	1	Hasta Abril 07
	31151021	Antivibrante Campana (Rin de 5 Aspas)	4	Desde Mayo 07
	DX151024	Antivibrante Campana	4	<b>PLATINO CT</b>
13	DX151020	Rin Trasero 1.85x17	1	6 Aspas Gris
	JB131201	Rin Trasero 1.60x17 (110 mm.)	1	5 Aspas Gris
	JB131222	Rin Trasero 1.60x17 (110 mm.)	1	5 Aspas Negro
14	30151069	Resorte Bandas Freno	2	
15	30151105	Bandas Freno Trasero (Rin de 6 Aspas)	1	Hasta Abril 07
	31151060	Bandas Freno Trasero (Rin de 5 Aspas)	1	Desde Mayo 07
				<b>PLATINO CT</b>
16	31151023	Leva Interna Freno Trasero	1	
17	DS151069	Portabandas Trasero (Rin de 6 Aspas)	1	Hasta Abril 07
	JA131205	Portabandas Trasero (Rin de 5 Aspas)	1	Desde Mayo 07
	31151024	Portabandas Trasero	1	<b>PLATINO CT</b>

FIGURA N° 27 : CAMPANA TRASERA (2/2)

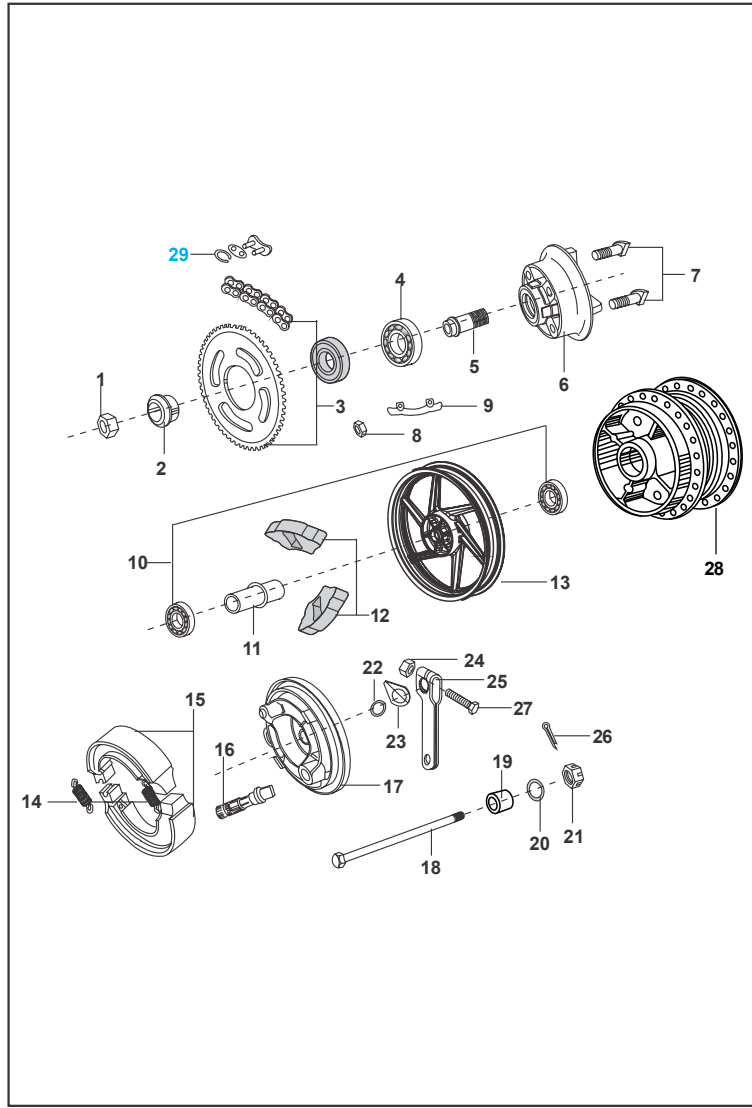


FIG. No.	PARTE No.	DESCRIPCIÓN	CANT. VEH.	OBSERVACIÓN
18	DZ151021	Eje Rueda Trasera (Rin 6 Aspas)	1	Hasta Abril 07
	DZ151038	Eje Rueda Trasera (Rin 5 Aspas)	1	Desde Mayo 07
19	DZ151020	Buje (Rin de 6 Aspas)	1	
	DZ151004	Buje (Rin de 5 Aspas)	1	
20	39071411	Arandela de 12 mm.	1	
21	DH171019	Tuerca Pasador Brazo Oscilante	1	Hasta Abril 07
	59150003		1	Desde Mayo 07
22	30151038	Anillo Retenedor	1	
23	DD151009	Arandela	1	
24	39079815	Tuerca de 6 mm.	1	
25	31151037	Leva Portabandas Freno	1	Rin de Aspas Gris
	JB131605		1	Rin de Aspas Negro
26	39078708	Pin Pasador (Rin de 6 Aspas)	1	
	39080708	Pin Pasador (Rin de 5 Aspas)	1	
27	39079815	Tuerca de 6 mm.	1	
28	DU151009	Campana Trasera	1	
29	DX151081	Empate Cadena	1	

FIGURA N° 28 : PEDAL FRENO

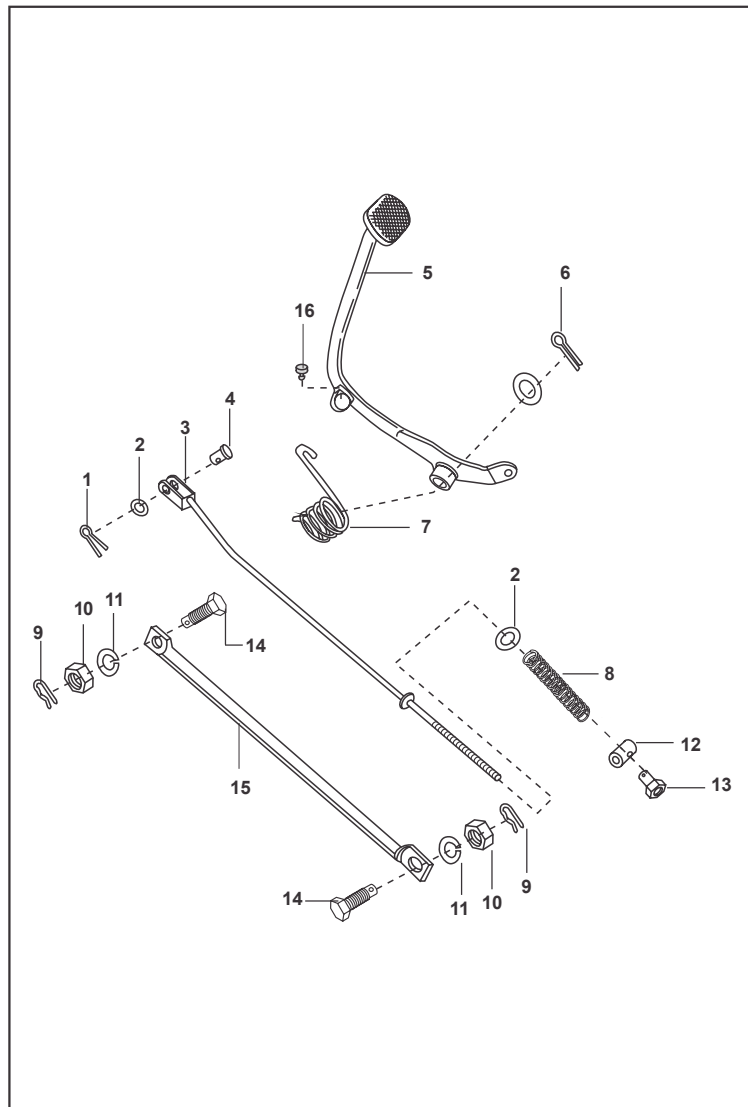


FIG. No.	PARTE No.	DESCRIPCIÓN	CANT. VEH.	OBSERVACIÓN
1	39080808	Pin	1	
2	39019811	Arandela 6 mm.	2	
3	DP191002	Varilla Freno Trasero	1	
	DZ191001		1	<b>PLATINO CT</b>
4	30191038	Buje	1	
5	DZ191004	Pedal Freno	1	
6	39079708	Pin Pedal Freno	1	
7	30191031	Resorte	1	
8	30191035	Resorte Varilla Freno Trasero	1	
9	39080708	Pin	2	
10	39070815	Tuerca	2	
11	39078912	Arandela Presión	2	
	39073212		2	<b>PLATINO CT</b>
12	30191037	Pin Pasador Varilla Freno	1	
13	30191036	Tuerca	1	
14	30151095	Tornillo	2	
15	DZ151009	Varilla de Torque	1	
16	DD161078	Antivibrante	1	

FIGURA N° 29 : MANUBRIO (1/2)

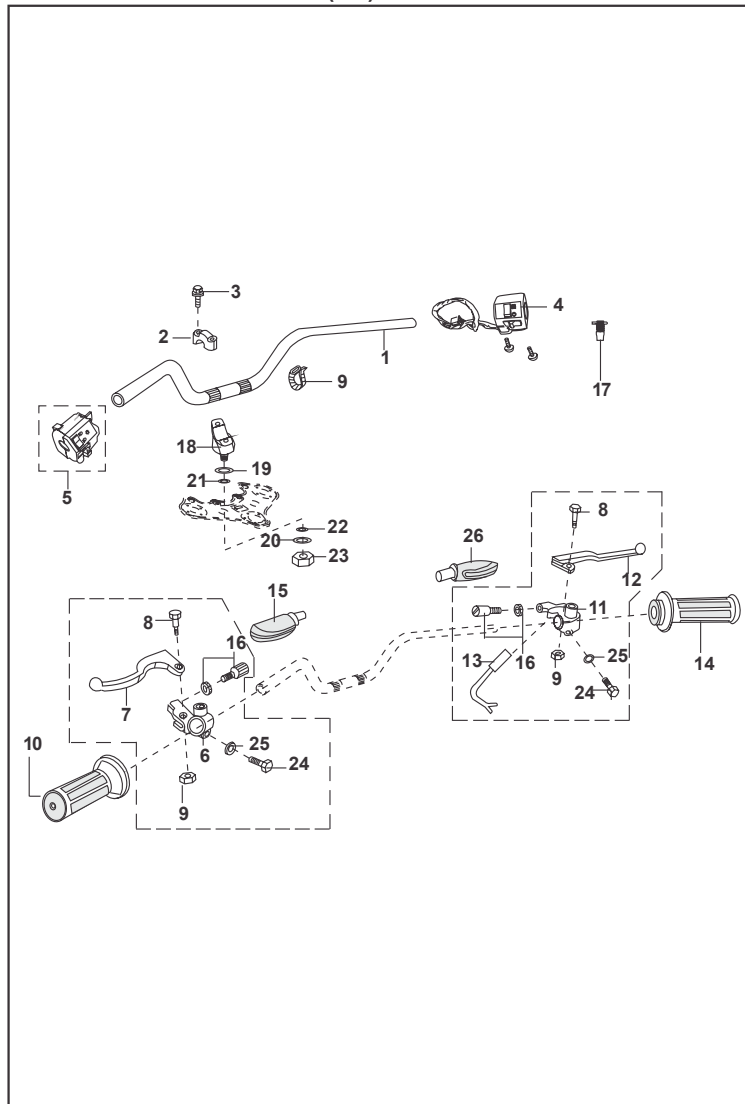


FIG. No.	PARTE No.	DESCRIPCIÓN	CANT. VEH.	OBSERVACIÓN
1	DU181021	Manubrio	1	
	DZ181062	Manubrio Negro	1	PLATINO CT
2	FD181030	Abrazadera Manubrio	2	
3	39107404	Tornillo	4	
4	DU201018	Comando Luces Derecho	1	3 Posiciones (Hasta Julio-11)
	JK401402		1	2 Posiciones (Desde Agosto-11)
	<a href="#">DZ201044</a>			<a href="#">Sin Ride Control</a>
5	DD201155	Comando Luces Izquierdo	1	
6	DL191012	Soporte Leva Clutch	1	
7	DL191013	Leva Clutch	1	
8	DL191014	Tornillo Leva	2	
9	39118415	Tuerca Comando Izquierdo	2	
10	DU191009	Manillar Izquierdo	1	
11	DD191141	Soporte Leva Freno Delantero	1	
12	DD191142	Leva Freno Delantero	1	
13	DD201170	Swiche Stop	1	
14	DU191003	Carretel Acelerador	1	
15	DD191144	Guardapolvo Izquierdo	1	
16	36DU1901	Tensor Cable	1	Ref. Pag. No. 47
17	DU201046	Embolo con Resorte	1	
18	FD181031	Abrazadera Inferior Manubrio	2	
19	DF181091	Antivibrante	2	
20	DF181092	Antivibrante	2	





FIGURA N° 30 : SUSPENSIÓN DELANTERA

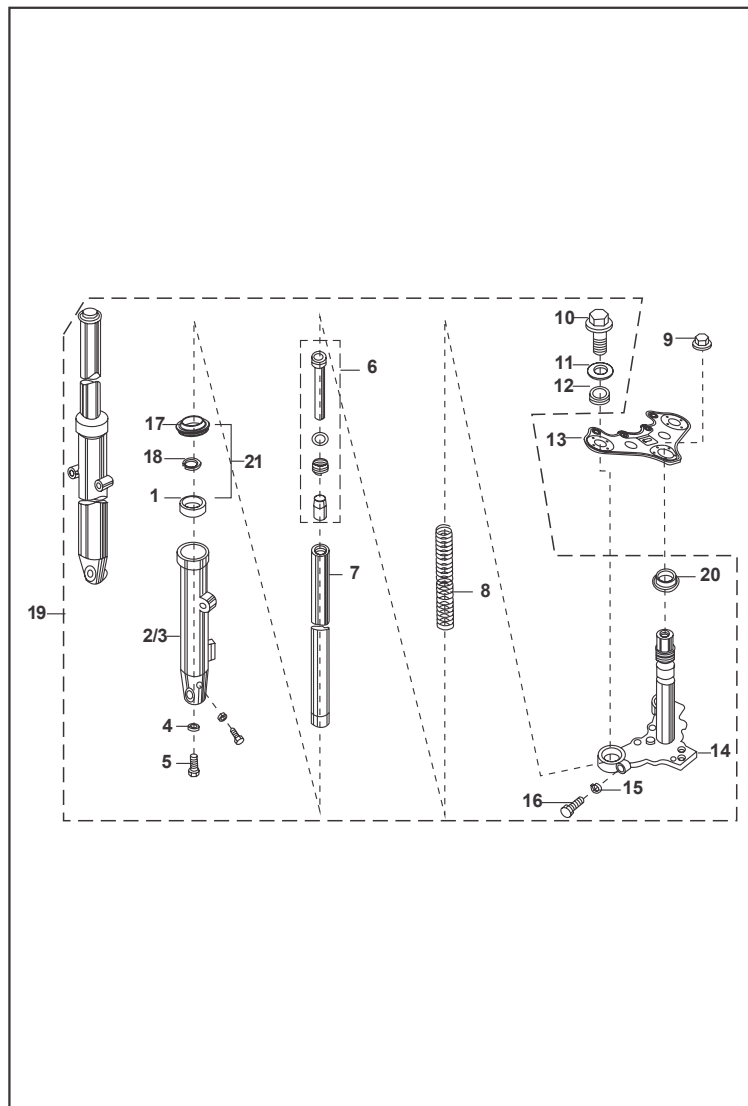


FIG. No.	PARTE No.	DESCRIPCIÓN	CANT. VEH.	OBSERVACIÓN
1	DL181080	Retenedor Telescópico	2	
2	DD181105	Camisa Tubo Telesc. Izq. Gris	1	PLATINO 100/PLATINO CT
	DD181010	Camisa Tubo Telesc. Izq. Gris	1	PLATINO 100 SPORT
	JK121012	Camisa Tubo Telesc. Izq. Negra	1	PLATINO 100 SPORT
3	DD181069	Camisa Tubo Telesc. Der. Gris	1	PLATINO 100/PLATINO CT
	DD181014	Camisa Tubo Telesc. Der. Gris	1	PLATINO 100 SPORT
	JK121013	Camisa Tubo Telesc. Der. Negra	1	PLATINO 100 SPORT
4	30181026	Empaque	2	
5	31181106	Tornillo Camisa Telescópico	2	
6	30181018	Cilindro Interno Tubo Telescópico	2	
7	DM181036	Tubo Telescópico	2	
	DD181029		2	PLATINO 100 SPORT
8	DE181031	Resorte Tubo Telescópico	2	
9	FD181012	Tuerca Espiga	1	
10	30181044	Tornillo Espiga	2	
11	31181102	Anillo Retén	2	
12	DF181085	Arandela Resorte Suspensión	2	
13	DD181205	Cabeza Espiga	1	
14	DD181207	Espiga Central	1	
15	39078912	Arandela	2	
16	39181304	Tornillo	2	
17	DD181032	Guardapolvo	2	
18	30181023	Pin Telescopico	2	
19	DZ181013	Horquilla Delantera Completa	1	Gris
	JK121014		1	Negra
20	30181009	Cuna Superior	1	
21	36DZ0020	Kit Retenedores Tubo Telescópico	1	Ref. Pag. No. 47

FIGURA N°. 31 : TANQUE GASOLINA/ TAPAS LATERALES/ CARENAJE

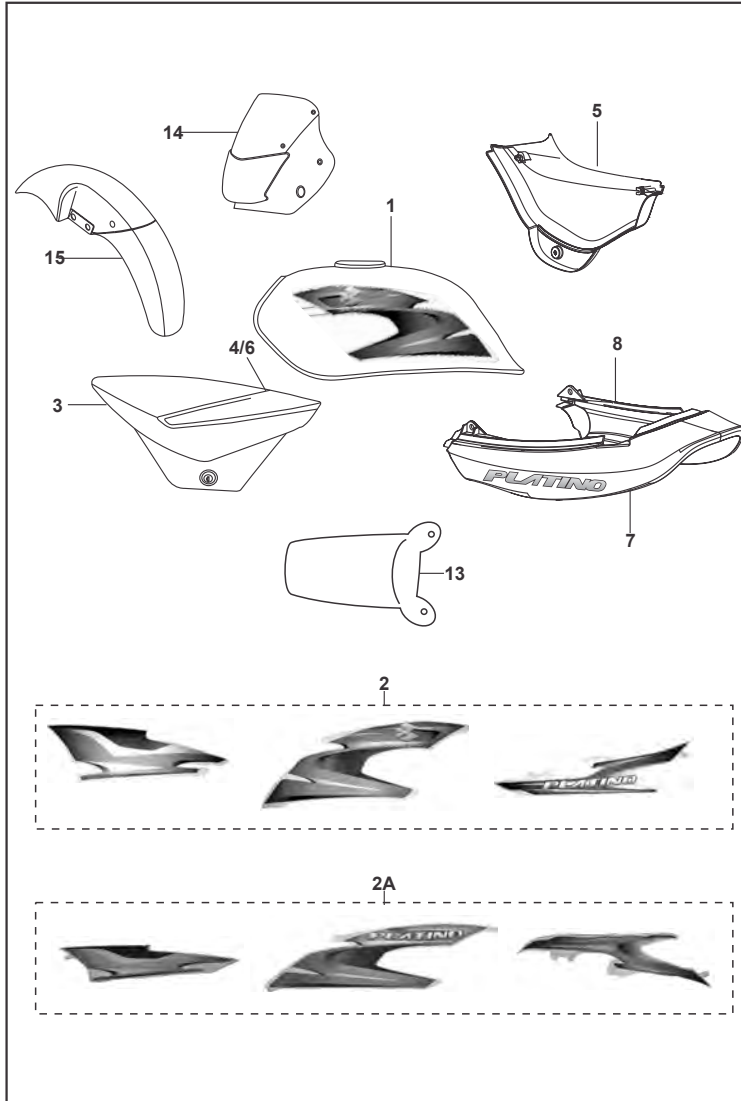


FIG. No.	PARTE No.	DESCRIPCIÓN	CANT. VEH.	OBSERVACIÓN
1	56DZ0123	Tanque Gasolina sin Pintar	1	Con Medidor
	56DZ0323		1	Sin Medidor
	56JK0123		1	Tapa Tanque Cuadrada
2	52DZ0115	Kit Calcomanías Azul-3A	1	PLATINO CT
	52DZ0114	Kit Calcomanías Rojo-Vino	1	PLATINO CT
	52DZ0079	Kit Calcomanías Azul-3A	1	PLATINO 100 SPORT
	52DZ0080	Kit Calcomanías Negro con Cromo	1	PLATINO 100 SPORT
	52DZ0081	Kit Calcomanías Rojas	1	PLATINO 100 SPORT
2A	52DZ0405	Kit Calcomanías Roja	1	Desde 2013
	52DZ0406	Kit Calcomanías Azul	1	Desde 2013
3	DZ161041	Tapa Lateral Izquierda sin Pintar	1	
4	DZ161070	Cubierta Tapa Lateral Derecha	1	
	DZ73053Q	Cubierta Tapa Lateral Izquierda	1	Para Plateada
5	DZ161042	Tapa Lateral Derecha sin Pintar	1	
6	DZ161068	Cubierta Tapa Lateral Izquierda	1	
	DZ73063Q	Cubierta Tapa Lateral Derecha	1	Para Plateada
7	DP161062	Cubierta Sillín Izquierda sin Pintar	1	
8	DP161063	Cubierta Sillín Derecha sin Pintar	1	
9	39194304	Tornillos Cubierta Sillín	2	
10	39178924	Arandela Cubierta Sillín	2	
11	DH161311	Antivibrante Cubierta Sillín Izquierda	1	
12	DH161312	Antivibrante Cubierta Sillín Derecha	1	
13	DP161064	Cubierta Stop	1	
14	DP181038	Carenaje Farola sin Pintar	1	
15	52DU0071	Guardabarro Delantero Sin Pintar	1	













FIGURA N° 39 : FAROLA

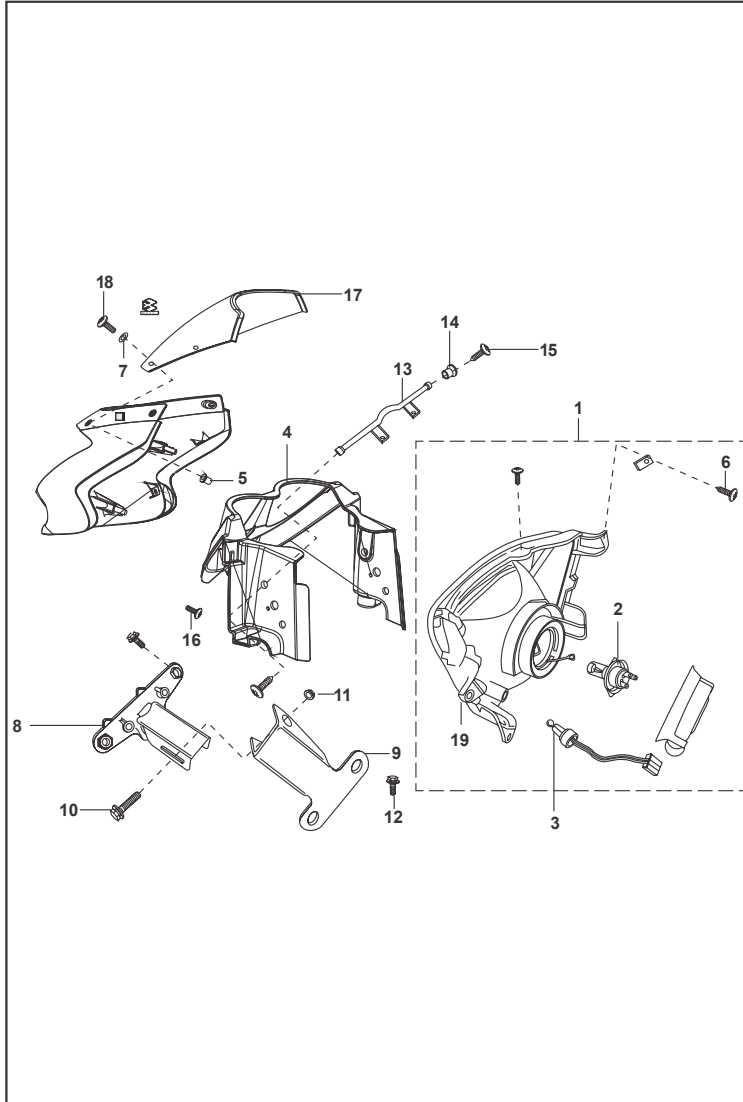


FIG. No.	PARTE No.	DESCRIPCIÓN	CANT. VEH.	OBSERVACIÓN
1	DD201167	Farola Completa	1	Con Bombillo Piloto
	DU201101		1	Sin Bombillo Piloto
2	CL201023	Bombillo Farola 12V.35/35W	1	
3	30201029	Bombillo	1	
4	DZ181001	Soporte Carenaje	1	
5	DL181010	Tuerca	4	
6	DL181009	Tornillo Visor Carenaje	5	
7	39214124	Arandela	9	
8	DP181012	Soporte Carenaje	1	
9	DZ181012	Soporte	1	
10	39194204	Tornillo Soporte Farola	1	
11	39085815	Tuerca	1	
12	39194304	Tornillo	2	
13	DZ181003	Soporte Carenaje Superior	1	
14	DP181040	Buje Tornillo Carenaje	2	
15	39258501	Tornillo Farola	2	
16	39081302	Tornillo 4x16	4	
17	DP181004	Visor Carenaje Farola	1	
18	DL181009	Tornillo Visor Carenaje	4	
19	DU201083	Unidad de Farola	1	

FIGURA N° 40 : DIRECCIONALES

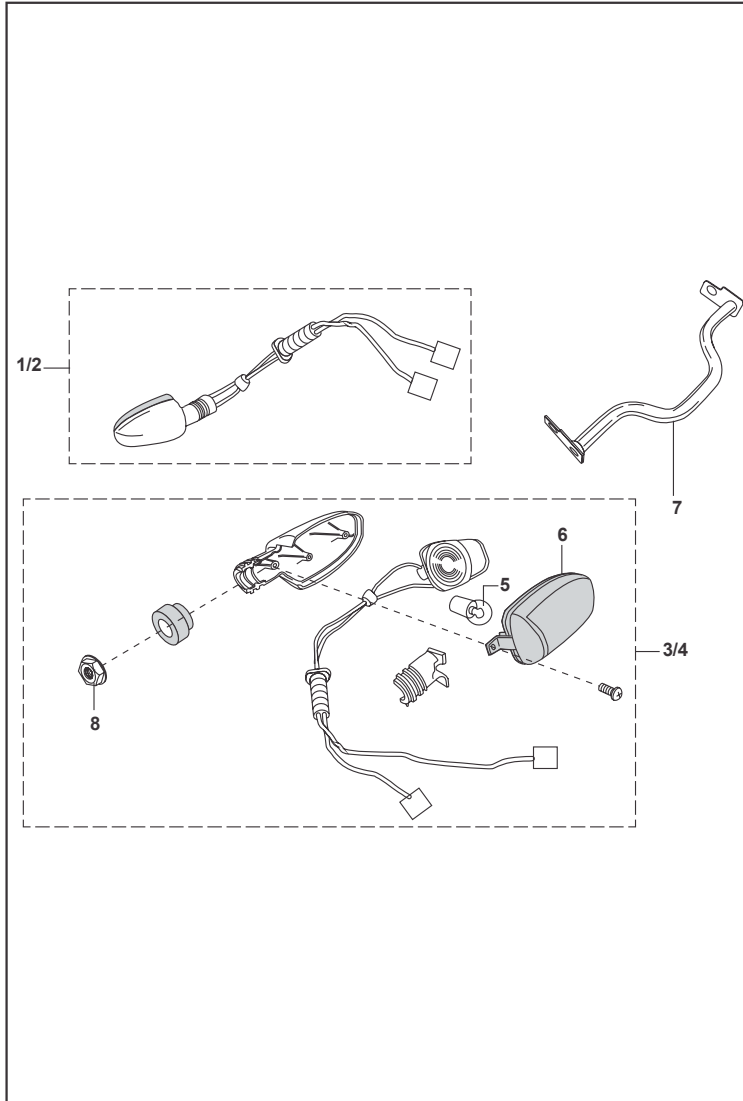


FIG. No.	PARTE No.	DESCRIPCIÓN	CANT. VEH.	OBSERVACIÓN
1	DZ201005	Direccional Delantera Izquierda	1	
	DZ201025		1	PLATINO CT
	JK401009		1	Desde Agosto 11
2	DZ201006	Direccional Delantera Derecha	1	
	DZ201026		1	PLATINO CT
	JK401010		1	Desde Agosto 11
3	DZ201007	Direccional Trasera Izquierda	1	
	DZ201027		1	PLATINO CT
	JK401007		1	Desde Agosto 11
4	DZ201008	Direccional Trasera Derecha	1	
	DZ201028		1	PLATINO CT
	JK401008		1	Desde Agosto 11
5	GH202012	Bombillo Direccional 12V/10W	4	
	06201083		4	Desde Agosto 11
6	DU201016	Vidrio Direccionales	4	PLATINO CT
7	DZ181002	Soporte Direccionales	1	
	DZ181063		1	PLATINO CT
8	39197015	Tuerca	2	
	39122515		2	PLATINO CT

FIGURA N° 41 : PORTA PLACA

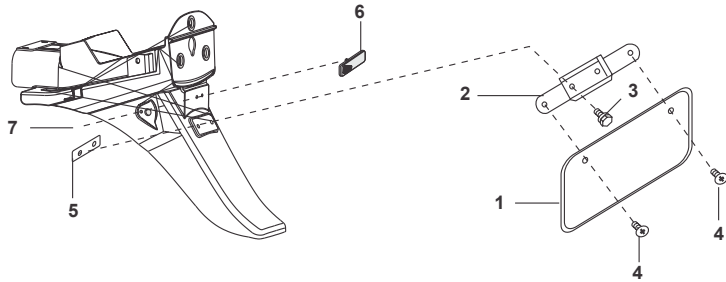


FIG. No.	PARTE No.	DESCRIPCIÓN	CANT. VEH.	OBSERVACIÓN
1	DP161145	Porta Placa	1	
	020982/00		1	Integración Nacional
2	DP161101	Soporte Porta Placa Trasero	1	
	DP181021	Soporte Porta Placa Trasero	1	<b>PLATINO CT</b>
3	39248304	Tornillo	2	
4	39240701	Tornillo	2	
5	DP161100	Platina Guardabarro Trasero	1	
6	DD201002	Reflectivo Stop	1	
7	39197215	Tuerca	1	

**FIGURA N° 42 : STOP**

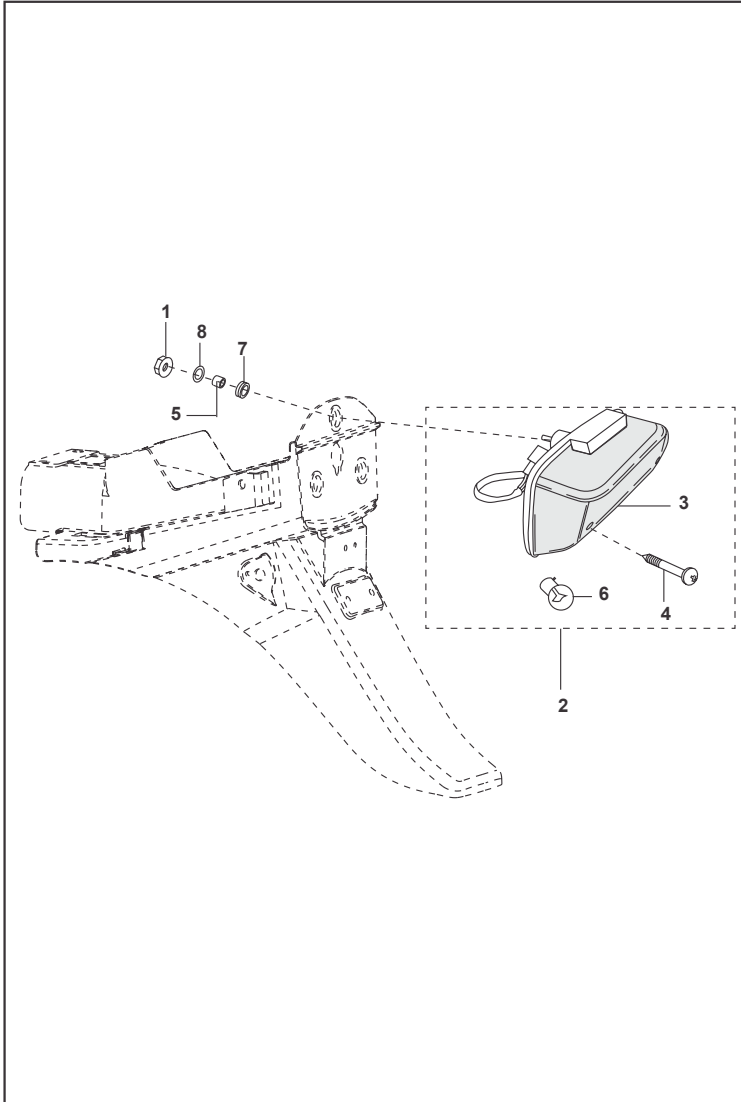


FIG. No.	PARTE No.	DESCRIPCIÓN	CANT. VEH.	OBSERVACIÓN
1	39081715	Tuerca Guardafango Trasero	3	
2	DP201030	Stop Completo	1	
3	DP201019	Vidrio Stop	1	
4	DD201034	Tornillo Vidrio Stop	2	
5	DU141027	Buje Soporte Tanque Gasolina	3	
6	31201060	Bombillo Stop 12V-10-5W	1	
7	DD201011	Antivibrante Stop	3	
8	DD201044	Arandela	3	

**FIGURA Nº 43 : EQUIPO ELÉCTRICO**

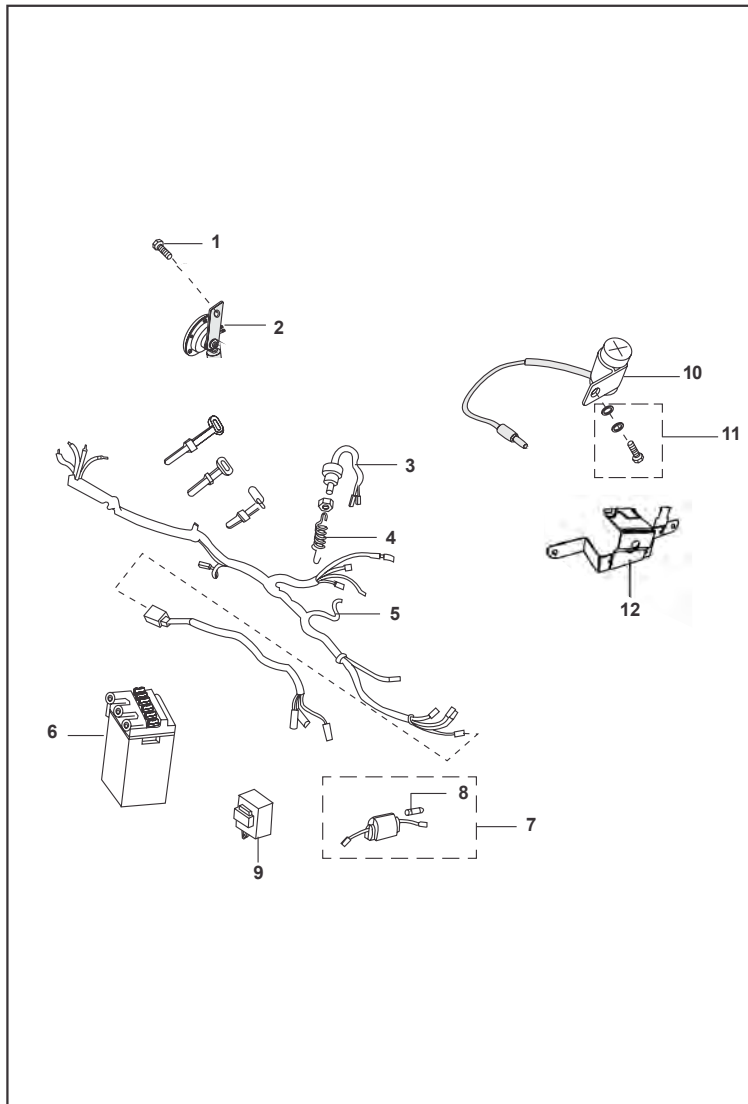


FIG. No.	PARTE No.	DESCRIPCIÓN	CANT. VEH.	OBSERVACIÓN
1	39194004	Tornillo	1	
2	DF201252	Pito	1	
3	31201079	Swiche Freno Trasero	1	
4	30201074	Resorte Swiche Freno Trasero	1	
5	DZ201001	Instalación Eléctrica	1	Con Medidor
	DZ201024		1	Sin Medidor
	DZ201039		1	Farola sin Bombillo Piloto
6	31201027	Batería	1	
7	DF201129	Caja Fusibles	1	
8	30201085	Fusible 15a	1	
9	DS201025	Flasher Direccionales	1	
10	DU201063	Condensador	1	
11	39155104	Tornillo	1	
12	DX161031	Base Bateria	1	



## LISTA DE KITS

Item	Referencia	Descripción	Contenido del Kit		
			Referencia	Descripción	Cant
1	36311006	Guías Cadenilla Distribucion	31101026	Guías Cadenilla Distribución	1
			31101025	Guías Cadenilla	1
2	36311008	Kit Retenes y Cunas Valvula	31101019	Cuñas Válvula	4
			39103519	Gorro de Válvulas	2
			31101045	Arandela Resorte Válvula	2
3	36311028	Kit Valvulas	DD101134	Valvula Admisión	1
			DD101135	Valvula de Escape	1
4	36314001	Kit Cunas	30181014	Cuna Chasis	1
			30181008	Cuna Dirección	1
			30181007	Cuna Dirección	1
			30181009	Cuna Superior Espiga	1
5	36DD4005	Kit Empaques	DD101343	Empaque de Culata	1
			DD101007	Empaque de Cilindro	1
			DM101139	Empaque Tapa Volante	1
			DM101140	Empaque Tapa Clutch	1
6	36DF1701	Kit Bujes Suspension	31101014	Empaque Tubo Mofle	1
			30171030	Antivibrante Amortiguador	4
7	36DU1001	Kit Anillos Reten Tapa Culata	30171031	Buje Amortiguador	4
			39102021	Anillo Retén	2
8	36DU1004	Kit Resortes Eje Cambios	39256921	Anillo Retén Culata	1
			31101055	Resorte Eje Cambios	1
			31101054	Resorte Eje Cambios	1
9	36DU1007	Kit Moñón Crank	DU101084	Resorte Leva Cambios	1
			30101233	Monon Crank	1
			30101234	Resorte Moñón Crank	1
			30101236	Balin Crank	1
			30101235	Pasador Moñón Crank	1
10	36DU1202	Tornillo Carburador	39085517	Arandela Crank	1
			DU121024	Tornillo	1
11	36DU1204	Kit O"rines Carburador	DD121176	Resorte Carburador	1
			DD121170	Junta Carburador	1
			DU121023	Junta	1

## LISTA DE KITS

Item	Referencia	Descripción	Contenido del Kit		
			Referencia	Descripción	Cant
12	36DU1205	Kit Flota y Aguja Paso Gasolina	DD121168	Aguja Flota Carburador	1
			DU121015	Flota Carburador	1
13	36DU1506	Kit Balinas Campana Trasera	39268220	Balina (6301RS1/C3)	1
			39136420	Balina (6201RS1/C3)	1
14	36DU1901	Tensor Cable	30191017	Arandela Comando Izquierdo	2
			DD191147	Arandela Comando Izquierdo	2
15	36DZ0001	Kit Guardacadenas	DZ161023	Guardacadena Superior	1
			DZ161027	Guardacadena Inferior	1
16	36DZ0002	Kit Arrastre	DD151068	Cadena	1
			DU151027	Sprocket	1
			DX101052	Piñón Salida	1
17	36DZ0008	Kit Piñón Velocimetro	DL151014	Piñón Velocimetro 22T	1
			30151041	Piñón Velocimetro	1
18	36DZ0009	Kit Guardacadenas	DZ161058	Guardacadena Superior	1
			DZ161059	Guardacadena Inferior	1
19	36DZ0020	Kit Retenedores Telescopio	DL181080	Retenedor Telescopico	2
			DD181032	Guardapolvo	2
20	36DZ0021	Kit Piñón Velocimetro	DD151005	Piñón Velocimetro	1
			30151041	Piñón Velocimetro	1
			30151042	Arandela Piñón Velocimetro	2
			39101321	Anillo Retenedor	1
21	36DZ0022	Kit Cable Interno Velocimetro	31191004	Cable Interno Velocimetro	1
			30151042	Arandela Piñón Velocimetro	2
			30191067	Retenedor Cable Velocimetro	1
22	DZ121015	Tornillo Aire Carburador	DU121025	Tornillo Carburador	1
			DD121178	Resorte Carburador	1
23	DZ121018	Kit Carburador	DU121018	Boquerel Baja	1
			DZ121010	Difusor	1
			DZ121008	Boquerel Alta	1
			DU121014	Tornillo Aire Carburador	1
			DU121021	Resorte Cortina Carburador	1



## ÍNDICE DE REFERENCIAS

PARTE No.	FIG. No.	PAG. No.
01100610	2	5
01170110	11	9
01170111	7	9
01170111	13	10
020982/00	1	42
021003/00	5	45
030593/00	18	21
06201083	5	41
14151021	5	26
16151066	6	25
22150241	3	15
22150451	18	23
28101107	16	5
28101195	2	14
28101214	9	14
30101015	12	10
30101096	7	14
30101142	6	13
30101154	4	15
30101233	9	46
30101234	9	46
30101235	9	46
30101236	9	46
30141015	15	10
30141028	10	35
30141031	2	35
30141031	4	35
30141032	11	35
30141039	6	35
30141052	2	35
30151032	3	26
30151033	5	26

PARTE No.	FIG. No.	PAG. No.
30151038	22	27
30151038	22	29
30151041	17	47
30151041	20	47
30151042	12	26
30151042	20	47
30151042	21	47
30151069	25	27
30151069	14	28
30151095	14	30
30151105	26	27
30151105	15	28
30151118	14	26
30151119	10	26
30151122	6	26
30161157	9	23
30161158	2	23
30171023	16	22
30171024	13	22
30171030	6	46
30171031	6	46
30181006	6	21
30181007	4	46
30181008	4	46
30181009	20	33
30181009	4	46
30181014	4	46
30181018	6	33
30181023	18	33
30181026	4	33
30181044	10	33
30191017	14	47

PARTE No.	FIG. No.	PAG. No.
30191031	7	30
30191035	8	30
30191036	13	30
30191037	12	30
30191038	4	30
30191067	8	39
30191067	21	47
30191069	3	39
30191070	2	39
30191071	4	39
30191072	5	39
30201029	3	40
30201074	4	44
30201085	8	44
31101006	2	1
31101008	4	1
31101014	2	18
31101014	5	46
31101018	6	2
31101019	2	46
31101025	1	46
31101026	1	46
31101033	6	3
31101038	11	15
31101039	16	15
31101040	9	15
31101041	8	15
31101045	2	46
31101051	2	7
31101054	8	46
31101055	8	46
31101056	8	10

PARTE No.	FIG. No.	PAG. No.
31101060	4	12
31101062	9	12
31101067	4	13
31101104	4	2
31101108	10	8
31101109	11	8
31101113	5	12
31101137	15	14
31101148	13	14
31101173	4	5
31101175	16	1
31101191	1	7
31101192	5	7
31111056	16	20
31111058	9	20
31151004	3	26
31151014	17	26
31151018	11	28
31151021	12	28
31151023	16	28
31151024	17	28
31151029	9	28
31151037	25	29
31151060	15	28
31161018	5	37
31181102	11	33
31181106	5	33
31191002	2	21
31191004	9	39
31191004	21	47
31201027	6	44
31201060	6	43

PARTE No.	FIG. No.	PAG. No.
31201079	3	44
31201081	9	10
36311006	1	3
36311006	1	46
36311008	8	2
36311008	2	46
36311028	9	2
36311028	3	46
36314001	5	21
36314001	4	46
36314002	6	21
36-DD40-01-STD/47	2	4
36-DD40-01-025/47	2	4
36-DD40-01-050/47	2	4
36-DD40-01-075/47	2	4
36-DD40-01-100/47	2	4
36DD4001	2	4
36DD4002	13	1
36DD4002	3	4
36DD4005	19	1
36DD4005	5	46
36DD4008	6	14
36DF1701	12	22
36DF1701	6	46
36DS1502	13	26
36DU1001	9	1
36DU1001	7	46
36DU1004	3	8
36DU1004	8	46
36DU1007	2	15
36DU1007	9	46
36DU1202	7	16

## ÍNDICE DE REFERENCIAS

PARTE No.	FIG. No.	PAG. No.
36DU1202	10	46
36DU1204	5	16
36DU1204	11	46
36DU1205	6	16
36DU1205	12	47
36DU1506	10	28
36DU1506	13	47
36DU1901	16	31
36DU1901	14	47
36DZ0001	1	36
36DZ0001	15	47
36DZ0002	12	6
36DZ0002	3	28
36DZ0002	16	47
36DZ0005	5	45
36DZ0006	6	45
36DZ0008	13	26
36DZ0008	17	47
36DZ0009	1	36
36DZ0009	18	47
36DZ0020	21	33
36DZ0020	19	47
36DZ0021	27	27
36DZ0021	20	47
36DZ0022	12	39
36DZ0022	21	47
39019711	8	18
39019811	2	30
39019811	25	32
39024811	12	9
39024811	7	26
39029215	15	22

PARTE No.	FIG. No.	PAG. No.
39042215	4	23
39045411	7	22
39055302	8	22
39070201	5	2
39070201	7	10
39070311	10	10
39070815	10	30
39071111	14	22
39071215	9	22
39071411	11	22
39071411	20	29
39072504	24	32
39073212	11	30
39073712	10	22
39073817	14	15
39074301	4	45
39074301	10	45
39074501	14	20
39074601	5	8
39074801	10	3
39075301	5	19
39076101	3	35
39077504	20	26
39078111	3	22
39078708	11	23
39078708	26	29
39078912	11	30
39078912	15	33
39079012	9	18
39079708	6	30
39079815	18	26
39079815	24	29

PARTE No.	FIG. No.	PAG. No.
39079815	27	29
39079815	9	38
39080115	8	28
39080708	26	29
39080708	9	30
39080808	1	30
39081302	16	40
39081715	1	43
39084001	15	26
39085517	9	46
39085815	11	40
39090012	16	26
39093915	5	22
39097804	7	28
39098004	10	14
39098517	4	4
39098717	4	6
39098815	1	28
39099206	6	7
39099311	10	15
39099511	13	15
39099906	11	3
39099906	6	9
39099906	8	12
39099906	3	13
39099906	2	19
39100006	12	1
39100006	6	4
39100320	5	20
39100820	6	10
39101321	3	19
39101321	11	26

PARTE No.	FIG. No.	PAG. No.
39101321	20	47
39101721	14	1
39101921	2	12
39102021	7	46
39102121	5	1
39102304	3	11
39102821	6	20
39103519	2	46
39104119	5	13
39104219	4	20
39104319	4	10
39105006	2	10
39105315	11	14
39105515	3	5
39105604	4	9
39106204	4	11
39106204	15	16
39106604	3	10
39106804	3	9
39107404	7	12
39107404	3	31
39107504	11	10
39107504	10	13
39107801	4	19
39108019	5	10
39118415	9	31
39122515	14	9
39122515	8	41
39128321	3	16
39130911	14	22
39136420	13	47
39155104	7	21

PARTE No.	FIG. No.	PAG. No.
39155104	4	36
39155104	11	44
39155304	10	20
39155304	7	37
39165911	7	20
39167304	3	1
39167504	9	16
39168004	6	17
39169901	8	5
39178924	10	34
39179021	14	3
39181304	16	33
39186420	17	5
39186420	5	9
39194004	1	44
39194204	10	40
39194304	9	34
39194304	10	38
39194304	12	40
39195904	8	3
39197015	8	41
39197215	7	42
39198104	15	6
39199404	2	8
39204021	2	3
39213421	8	13
39214124	7	40
39214515	3	18
39214704	10	12
39217924	4	35
39219908	14	5
39220011	12	5

## ÍNDICE DE REFERENCIAS

PARTE No.	FIG. No.	PAG. No.
39222204	8	21
39222204	4	24
39224020	4	28
39224915	23	32
39234501	10	18
39240320	12	14
39240701	4	42
39247404	8	8
39247504	3	36
39248104	7	23
39248104	16	23
39248304	3	42
39256921	7	46
39258501	15	40
39260011	3	14
39267504	14	18
39268120	4	26
39268220	13	47
39268820	1	26
39270204	9	21
39270411	12	8
40321E	11	45
41070-1017-MB99/18	5	25
41070-1017-NR53/18	5	25
41070-2717-GP1/18	3	25
41070-2717-NR53/18	3	25
41070-2717-SP1/19	3	25
41070-3017-GP1/18	5	25
41070-3017-NR1/18	5	25
41070-7017-NF63BZ/18	3	25
41070-9017-NR73TT/18	3	25
41075-2717/18	4	25

PARTE No.	FIG. No.	PAG. No.
52DF0020	16	22
52DF0021	13	22
52DU0071	15	34
52DU0104	1	8
52DU0239	10	1
52DU0240	17	1
52DU0249	3	12
52DZ0405	2A	34
52DZ0406	2A	34
52DZ0007	1	17
52DZ0079	2	34
52DZ0080	2	34
52DZ0081	2	34
52DZ0114	2	34
52DZ0115	2	34
56DZ0123	1	34
56DZ0323	1	34
56JK0123	1	34
59040017	17	21
59040018	10	21
59150003	8	26
59150003	21	29
59247915	11	21
CL201023	2	40
CM101128	12	18
CM101129	11	18
DD101007	5	46
DD101062	9	3
DD101106	7	8
DD101134	3	46
DD101135	3	46
DD101219	14	10

PARTE No.	FIG. No.	PAG. No.
DD101254	7	15
DD101264	6	15
DD101275	10	9
DD101309	10	6
DD101318	15	20
DD101325	7	13
DD101336	1	8
DD101343	5	46
DD101347	6	1
DD101349	8	1
DD101350	7	1
DD101366	4	18
DD101440	7	2
DD101475	16	6
DD101480	6	14
DD101481	15	1
DD101492	5	14
DD101493	8	14
DD101517	2	11
DD101521	18	1
DD111011	17	20
DD111012	18	20
DD111018	12	20
DD111048	2	20
DD121168	12	47
DD121170	11	46
DD121171	11	16
DD121176	10	46
DD121178	22	47
DD141227	7	35
DD151005	20	47
DD151009	21	27

PARTE No.	FIG. No.	PAG. No.
DD151009	23	29
DD151068	16	47
DD161053	15	21
DD161078	16	30
DD161107	6	37
DD181010	2	33
DD181014	3	33
DD181029	7	33
DD181032	17	33
DD181032	19	47
DD181069	3	33
DD181105	2	33
DD181205	13	33
DD181207	14	33
DD191125	11	39
DD191141	11	31
DD191142	12	31
DD191143	26	32
DD191144	15	31
DD191147	14	47
DD201002	6	42
DD201011	7	43
DD201034	4	43
DD201044	8	43
DD201155	5	31
DD201167	1	40
DD201170	13	31
DD70013N	1	10
DD70023N	7	3
DE181031	8	33
DF101055	2	2
DF111020	3	20

PARTE No.	FIG. No.	PAG. No.
DF111040	13	20
DF121003	1	19
DF151003	28	27
DF161102	3	23
DF161168	16	21
DF161413	5	23
DF161416	2	36
DF161425	6	23
DF181052	4	21
DF181085	12	33
DF181090	3	21
DF181091	19	31
DF181092	20	31
DF201129	7	44
DF201252	2	44
DG101498	9	9
DG121015	9	17
DG141019	1	37
DG161118	2	37
DG161121	4	37
DG161124	12	23
DG161166	2	17
DH101066	13	5
DH101067	15	5
DH101195	9	5
DH101430	5	4
DH101607	6	18
DH121101	13	16
DH121102	14	16
DH141048	15	35
DH161178	17	23
DH161194	8	23

## ÍNDICE DE REFERENCIAS

PARTE No.	FIG. No.	PAG. No.
DH161311	11	34
DH161312	12	34
DH171019	21	29
DJ151033	5	28
DJ151035	2	28
DJ221003	7	45
DJ221004	8	45
DL151014	17	47
DL161048	1	23
DL181009	6	40
DL181009	18	40
DL181010	5	40
DL181080	1	33
DL181080	19	47
DL191012	6	31
DL191013	7	31
DL191014	8	31
DL191020	2	38
DM101098	4	7
DM101099	8	7
DM101115	11	6
DM101139	6	12
DM101139	5	46
DM101140	9	13
DM101140	5	46
DM121004	11	17
DM121007	10	17
DM151029	9	25
DM171025	17	22
DM181036	7	33
DM191009	1	38
DP101155	13	6

PARTE No.	FIG. No.	PAG. No.
DP101168	14	6
DP101340	7	7
DP101452	8	9
DP121007	5	17
DP121022	8	17
DP121025	13	35
DP121034	4	17
DP151018	5	15
DP161006	2	24
DP161062	7	34
DP161063	8	34
DP161064	13	34
DP161077	3	37
DP161082	1	24
DP161094	7	17
DP161094	3	24
DP161100	5	42
DP161101	2	42
DP161102	9	45
DP161145	1	42
DP161168	9	37
DP161261	5	24
DP171006	4	22
DP181004	17	40
DP181012	8	40
DP181021	2	42
DP181038	14	34
DP181040	14	40
DP191002	3	30
DP201019	3	43
DP201030	2	43
DP211009	3	45

PARTE No.	FIG. No.	PAG. No.
DP221001	12	21
DS141009	1	35
DS151066	1	25
DS151066	2	26
DS151069	17	28
DS151091	21	27
DS161125	5	24
DS201025	9	44
DU-1012-07-STD/47	7	4
DU-1012-07-025/47	7	4
DU-1012-07-050/47	7	4
DU-1012-07-075/47	7	4
DU-1012-07-100/47	7	4
DU101005	1	5
DU101010	11	5
DU101011	6	6
DU101038	12	15
DU101041	7	5
DU101045	15	15
DU101050	1	15
DU101056	4	3
DU101057	2	16
DU101066	12	3
DU101067	13	3
DU101073	6	8
DU101074	4	8
DU101080	7	6
DU101081	3	7
DU101083	9	7
DU101084	8	46
DU101085	13	9
DU101092	13	8

PARTE No.	FIG. No.	PAG. No.
DU101096	3	3
DU101102	5	3
DU101109	4	14
DU101185	9	8
DU101190	3	2
DU101191	1	2
DU101206	3	18
DU101207	7	4
DU101218	1	4
DU101220	1	9
DU101228	11	1
DU121005	1	11
DU121014	23	47
DU121015	12	47
DU121018	23	47
DU121021	23	47
DU121023	11	46
DU121024	10	46
DU121025	22	47
DU141027	8	37
DU141027	5	43
DU141041	8	35
DU151005	6	26
DU151009	28	29
DU151010	6	28
DU151018	10	25
DU151025	7	25
DU151026	8	25
DU151027	12	6
DU151027	16	47
DU161032	10	23
DU161093	13	21

PARTE No.	FIG. No.	PAG. No.
DU161094	14	21
DU161098	6	24
DU181021	1	31
DU191003	14	31
DU191005	10	39
DU191006	6	39
DU191008	1	39
DU191009	10	31
DU191013	7	39
DU191021	3	38
DU191023	4	38
DU191024	8	38
DU201016	6	41
DU201018	4	31
DU201046	17	31
DU201062	11	20
DU201063	10	44
DU201083	19	40
DU201101	1	40
DU70013N	2	9
DU70023N	1	1
DX101035	14	14
DX101045	2	6
DX101046	1	6
DX101047	5	5
DX101048	3	6
DX101049	5	6
DX101050	9	6
DX101051	8	6
DX101052	12	6
DX101052	16	47
DX101053	10	5

## ÍNDICE DE REFERENCIAS

PARTE No.	FIG. No.	PAG. No.
DX101054	1	14
DX111003	1	20
DX151020	2	25
DX151020	13	28
DX151024	12	28
DX151025	12	28
DX151081	29	29
DX161031	12	44
DX161056	13	23
DZ101001	1	12
DZ101031	5	18
DZ101034	12	35
DZ101044	7	18
DZ101045	13	18
DZ101046	2	13
DZ101047	1	13
DZ101051	1	18
DZ101053	1	18
DZ101068	13	18
DZ101069	5	18
DZ101070	6	18
DZ111002	8	20
DZ111003	16	16
DZ121003	3	17
DZ121006	1	16
DZ121008	23	47
DZ121010	23	47
DZ121011	12	16
DZ121013	10	16
DZ121015	8	16
DZ121015	22	47
DZ121018	4	16

PARTE No.	FIG. No.	PAG. No.
DZ121018	23	47
DZ141004	5	35
DZ141011	1	35
DZ151002	5	28
DZ151004	19	29
DZ151009	15	30
DZ151011	6	28
DZ151012	9	26
DZ151014	9	26
DZ151018	7	28
DZ151020	19	29
DZ151021	18	29
DZ151027	23	27
DZ151030	23	27
DZ151038	18	29
DZ151040	8	26
DZ161023	15	47
DZ161027	15	47
DZ161033	14	23
DZ161034	15	23
DZ161041	3	34
DZ161042	5	34
DZ161054	1	21
DZ161058	18	47
DZ161059	18	47
DZ161068	6	34
DZ161070	4	34
DZ161081	1	21
DZ171007	2	22
DZ171009	6	22
DZ171014	1	22
DZ171015	1	22

PARTE No.	FIG. No.	PAG. No.
DZ171016	17	22
DZ181001	4	40
DZ181002	7	41
DZ181003	13	40
DZ181004	14	35
DZ181004	6	37
DZ181004	11	38
DZ181012	9	40
DZ181013	19	33
DZ181062	1	31
DZ181063	7	41
DZ191001	3	30
DZ191004	5	30
DZ191005	1	38
DZ191008	7	38
DZ191009	5	38
DZ191010	6	38
DZ191013	1	39
DZ191014	7	39
DZ191024	5	38
DZ191025	4	38
DZ191026	6	38
DZ191027	7	38
DZ191028	8	38
DZ191035	10	39
DZ201001	5	44
DZ201002	9	35
DZ201005	1	41
DZ201006	2	41
DZ201007	3	41
DZ201008	4	41
DZ201024	5	44

PARTE No.	FIG. No.	PAG. No.
DZ201025	1	41
DZ201026	2	41
DZ201027	3	41
DZ201028	4	41
DZ201039	5	44
DZ201044	4	31
DZ211001	2	45
DZ221006	1	45
DZ73053Q	4	34
DZ73063Q	6	34
FA101334	6	5
FD181012	9	33
FD181019	21	32
FD181020	22	32
FD181030	2	31
FD181031	18	31
GH202012	5	41
JA131205	17	28
JA131606	10	26
JA131607	19	26
JB122011	11	22
JB131001	1	25
JB131001	2	26
JB131018	3	22
JB131201	2	25
JB131201	13	28
JB131222	2	25
JB131222	13	28
JB131605	25	29
JK121012	2	33
JK121013	3	33
JK121014	19	33

PARTE No.	FIG. No.	PAG. No.
JK122006	2	22
JK122007	9	22
JK122008	5	22
JK131001	1	25
JK131001	2	26
JK131021	1	25
JK131021	2	26
JK131025	24	27
JK131203	2	28
JK131806	24	27
JK231400	12	21
JK401007	3	41
JK401008	4	41
JK401009	1	41
JK401010	2	41
JK401402	4	31



[www.auteco.com.co](http://www.auteco.com.co)

Línea gratuita nacional: 018000 520090



  
auteco®

  
Mobil™