

CATÁLOGO DE PARTES

390 DUKE





PIRELLI

LLANTAS

PREFACIO

Es nuestro placer presentarles a ustedes el Catálogo de Partes.

Este Catálogo ha sido especialmente diseñado para ayudarle en la selección de las partes correctas con el fin de mantener el vehículo en las mejores condiciones.

Los repuestos originales están sujetos a un exigente estándar de control de calidad, por lo tanto es necesario que usted sólo use repuestos originales.

En nuestro constante esfuerzo para mejorar la eficiencia y desempeño de su vehículo, las especificaciones, diagramas y número de partes pueden cambiar sin previo aviso. Consecuentemente las descripciones de los repuestos en este Catálogo pueden no ser las finales y definitivas.

Las alteraciones y modificaciones que ocurren en la impresión de este Catálogo, serán informadas a nuestra red, a través de circulares de Servicio o en nuestra página web: www.auteco.com.co accediendo al link repuestos. Es requisito que usted actualice su Catálogo y haga las correcciones necesarias, una vez reciba dichas circulares. Lo anterior le asegurará un rápido y adecuado despacho de sus partes, pues las órdenes están siendo diligenciadas con las referencias más actualizadas.

En caso de necesitar asistencia técnica, comunicarse con el Distribuidor Autorizado o llamar al Departamento de Servicios Auteco



DIRECTORIO TELEFÓNICO - UN REPUESTOS Y ACCESORIOS ÁREA COMERCIAL Y ASESORES DE VENTAS

NOMBRE	CARGO	ZONA	CELULAR	CORREO ELECTRÓNICO
Alejandro Posada	ASESOR COMERCIAL	Norte Área Metropolitana de Medellín	314 811 04 09	aposada@auteco.com.co
Alexánder Grajales	ASESOR COMERCIAL	Córdoba, Cauca y El Bagre	310 373 90 19	agrajales@auteco.com.co
Bernardo Muriel	ASESOR COMERCIAL	Arauca y Norte de Santander	310 436 27 42	bmuriel@auteco.com.co
Carlos Humberto Tobón	ASESOR COMERCIAL	Tolima	310 447 36 11	ctobon@auteco.com.co
Carlos Salazar	ASESOR COMERCIAL	Sucre	310 414 88 45	csalazar@auteco.com.co
Edwin Guzmán Jiménez	ASESOR COMERCIAL	Atlántico	313 584 21 93	eguzman@auteco.com.co
Eliecer Zamora Vásquez	ASESOR COMERCIAL	Cali y Cauca	313 584 47 13	ezamora@auteco.com.co
Elkin Humberto Gallego	ASESOR COMERCIAL	Sur de Área Metropolitana de Medellín	310 436 25 98	egallego@auteco.com.co
Esmeralda Forero Acosta	ASESOR COMERCIAL	Zona Centro Bogotá	313 585 22 07	eforero@auteco.com.co
Fredy Alexander Jiménez	ASESOR COMERCIAL	Zona Norte Bogotá	313 585 98 37	imene_z@auteco.com.co
Gonzalo Saldarriaga	ASESOR COMERCIAL	Neiva y Norte del Huila	310 406 88 74	gsaldarriaga@auteco.com.co
Héctor Jairo López	ASESOR COMERCIAL	Caldas y Norte de Risaralda	312 257 67 91	hlopez@auteco.com.co
Hernán Pedraza	ASESOR COMERCIAL	Pueblos de Cundinamarca	314 812 64 53	hpedraza@auteco.com.co
Jaime Alfonso Villalba	ASESOR COMERCIAL	Bolívar	313 584 72 62	jvillalba@auteco.com.co
Jesús Enrique Quintero Restrepo	ASESOR COMERCIAL	Magdalena	313 585 60 28	jequintero@auteco.com.co
John Jairo López	ASESOR COMERCIAL	Risaralda, Quindío y Cartago	310 444 22 15	jlopez@auteco.com.co
Jorge Gil	ASESOR COMERCIAL	Casanare, Vichada, Boyacá	313 672 73 53	jgil@auteco.com.co
Jorge Mario Maya	ASESOR COMERCIAL	César y Guajira	312 258 93 84	jmaya@auteco.com.co
Jovany Castro Betancur	ASESOR COMERCIAL	Sur del Huila y Caquetá	313 767 78 43	jcastro@auteco.com.co
Karen Lorena Candanoza	ASESOR COMERCIAL	Zona Sur Bogotá	313 585 35 61	kcandanoza@auteco.com.co
Mauricio Mejía	ASESOR COMERCIAL	Suroeste, Nordeste y Chocó	312 257 61 75	mmejia@auteco.com.co
Miguel Angel Guerrero	ASESOR COMERCIAL	Norte del Valle y Buenaventura	314 772 07 98	mguerrero@auteco.com.co
Nestor Adarve	ASESOR COMERCIAL	Resto de Antioquia y Urabá	310 436 26 89	nadarve@auteco.com.co
Rubén Darío Campo Cárdenas	ASESOR COMERCIAL	Nariño y Putumayo	321 799 79 06	rcampo@auteco.com.co
Uberney Ortiz Vélez	ASESOR COMERCIAL	Magdalena Medio	313 672 73 37	uortiz@auteco.com.co
William Gutiérrez	ASESOR COMERCIAL	Meta	310 407 40 72	wgutierrez@auteco.com.co
Wilson Sabogal	ASESOR COMERCIAL	Bucaramanga y Área Metropolitana	300 542 85 48	wsabogal@auteco.com.co
Brigi e Pérez Hernán	ASESOR COMERCIAL BOUTIQUES	Cali	300 542 43 98	bperez@auteco.com.co
Hilde Alexander García	ASESOR COMERCIAL BOUTIQUES	Área Metropolitana Medellín	321 641 50 63	hgarcia@auteco.com.co
Omar Parra	ASESOR COMERCIAL BOUTIQUES	Barranquilla	300 541 93 34	oparra@auteco.com.co
Yesid Zamora Castañeda	ASESOR COMERCIAL BOUTIQUES	Bogotá	300 541 04 74	yzamora@auteco.com.co
Sergio Restrepo Taborda	GERENTE CCIAL. REPUESTOS Y ACCS	Nacional	321 779 13 97	sgrestrepo@auteco.com.co
Daniel Ángel Neira	GERENTE CCIAL. ACCESORIOS	Nacional	313 716 85 65	dangel@auteco.com.co
Jhon Alexander Estrada	GERENTE CCIAL. REGIONAL	Zona Norte	311 737 37 48	jestrada@auteco.com.co
José Giovanni Suarez Marneáz	GERENTE CCIAL. REGIONAL	Zona Sur	320 766 49 45	jsuarez@auteco.com.co
Alejandro García P.	TUTOR CBU	Zona Norte	320 682 0964	agarcia@auteco.com.co
Laura Ocampo	TUTOR CBU	Zona Sur	311 358 76 27	repuestoscbu@auteco.com.co

SERVICIO AL CLIENTE

LINEA UNICA DE SERVICIO AL CLIENTE CANAL (4) 444 81 90

UN DE REPUESTOS Y ACCESORIOS • FAX OFICINAS: 373 03 75

ATENCIÓN EN:	NOMBRE	E-MAIL	TELÉFONO	FAX
SERVICIO A CONCESIONARIO Y MAYORISTAS	WILLINGTON FRANCO	servicioadistribuidorseymayoristas@auteco.com.co		
SERVICIO PAGO ANTICIPADO	DORIS CARMONA	serviciopagoanticipadorptos@auteco.com.co		(4) 373 83 94
COORDINADOR SERVICIO POSTVENTA	CARLOS ESTEBAN SUÁREZ	csuarez@auteco.com.co		
GARANTÍAS	ALEJANDRO FERNÁNDEZ	garantias2@auteco.com.co		
DEVOLUCIONES - RECLAMOS	YUDY DUQUE	devolucionesrptos@auteco.com.co		(4) 306 84 86
MOTO FUERA DE RUTA	RICARDO CUARTAS	motofueraderuta@auteco.com.co		
LÍNEA DE ATENCIÓN AL CLIENTE	DANIEL RINCÓN SERGIO OSORNO		(4) 444 81 90	
CARTERA		cartera@auteco.com.co		(4) 277 51 17 (4) 306 81 54
VENTA MOTOS		pedidosmotos@auteco.com.co		(4) 372 62 95

AUTOTECNICA COLOMBIANA S.A.S (AUTECO S.A.S) SEDE PRINCIPAL Cra. 42 N° 45-77 Itagüi Ant. - PBX: (4)306 81 81
Atención a clientes finales: LÍNEA GRATUITA NACIONAL - 01 8000 52 00 90

ÍNDICE

FIGURA Nº	DESCRIPCIÓN	PÁG. Nº
1	CARCASAS	1 - 2
2	CUBIERTA CLUTCH	3
3	BALANCEADOR	4
4	CILINDRO	5
5	CIGÜEÑAL	6 - 7
6	CLUTCH	8
7	TRANSMISIÓN I - EJE CLUTCH	9
8	TRANSMISIÓN II - EJE DE SALIDA	10
9	EJE DE CAMBIOS	11 - 12
10	BOMBA DE AGUA	13
11	SISTEMA DE REFRIGERACIÓN	14 - 15
12	VÁLVULAS	16 - 17
13	EJE DE LEVAS	18
14	CULATA	19 - 20
15	SISTEMA DE LUBRICACIÓN	21
16	SISTEMA DE ENCENDIDO	22 - 23
17	MOTOR DE ARRANQUE	24
18	CUERPO DE INYECCIÓN	25
19	SUSPENSIÓN DELANTERA	26 - 27
20	MANUBRIO	28

FIGURA Nº	DESCRIPCIÓN	PÁG. Nº
21	CHASIS	29 - 30
22	GATO LATERAL	31
23	AMORTIGUADOR	32
24	BRAZO OSCILANTE	33 - 34
25	SILENCIADOR	35
26	FILTRO DE AIRE	36
27	TANQUE DE GASOLINA - SILLÍN	37 - 38
28	BOMBA DE GASOLINA	39
29	GUARDABARROS - CUBIERTAS	40 - 41
30	CALCOMANÍAS	42
31	RUEDA DELANTERA	43
32	RUEDA TRASERA	44 - 45
33	EQUIPO ELÉCTRICO	46 - 47
34	BOMBA FRENO DELANTERO	48
35	BOMBA FRENO TRASERO	49 - 50
36	SISTEMA DE LUCES	51
37	VELOCÍMETRO - SWICHE DE ENCENDIDO	52
38	SISTEMA ANTIBLOQUEO (ABS)	53
	ÍNDICE DE REFERENCIAS	54 - 58

ÍNDICE DE GRÁFICOS

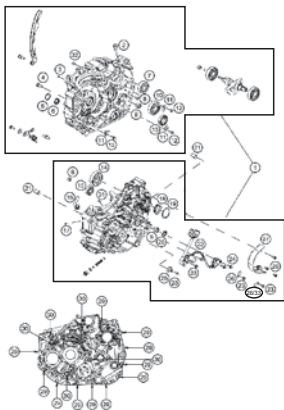


FIGURA N° 1: CARCASAS

PÁG. No.
1 - 2

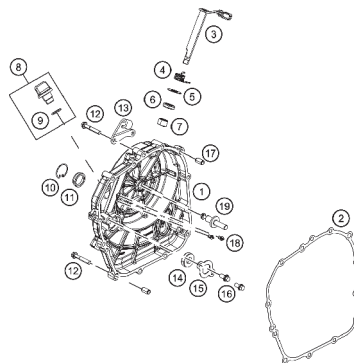


FIGURA N° 2: CUBIERTA CLUTCH

PÁG. No.
3

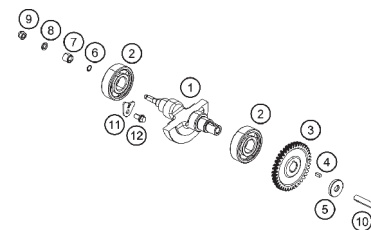


FIGURA N° 3: BALANCEADOR

PÁG. No.
4

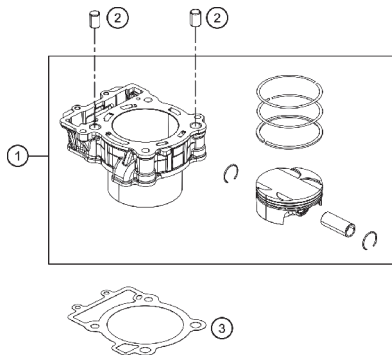


FIGURA N° 4: CILINDRO

PÁG. No.
5

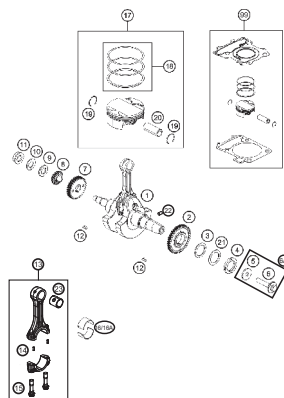


FIGURA N° 5: CIGÜEÑAL

PÁG. No.
6 - 7

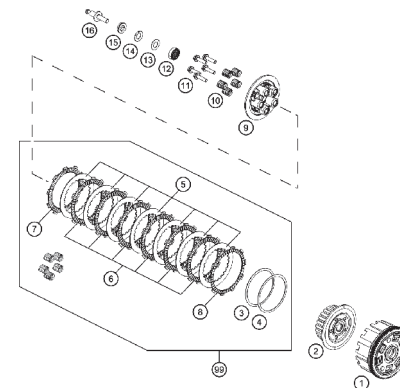
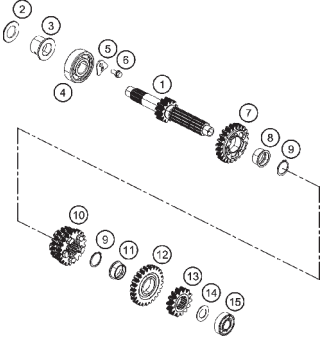
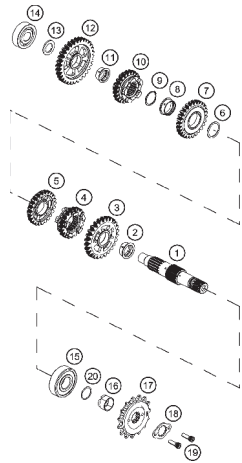
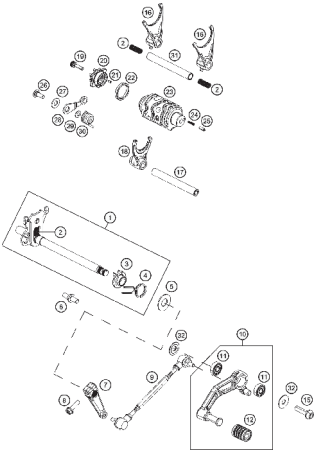
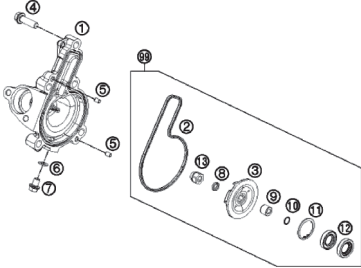
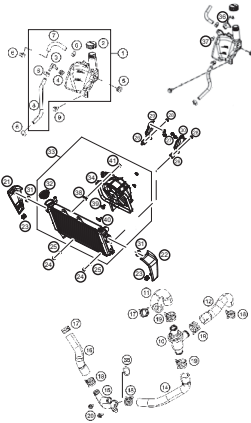
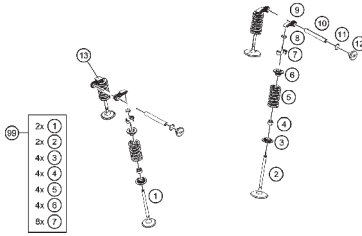


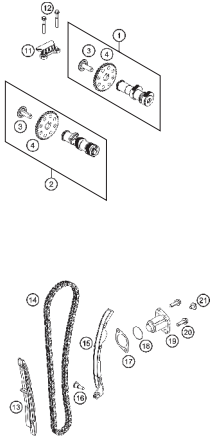
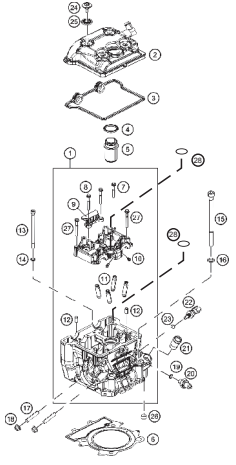
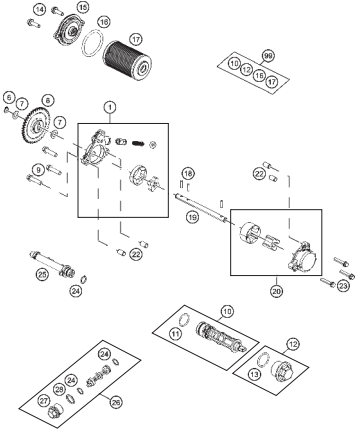
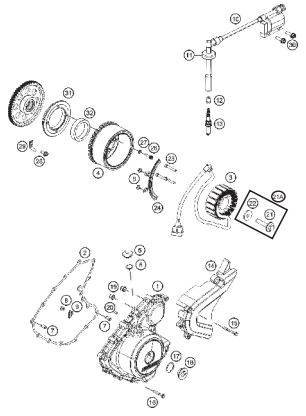
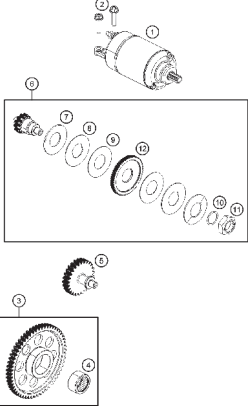
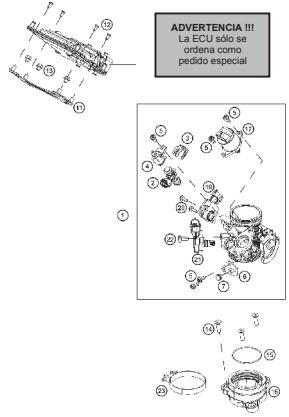
FIGURA N° 6: CLUTCH

PÁG. No.
8

ÍNDICE DE GRÁFICOS

	PÁG. No. 9		PÁG. No. 10		PÁG. No. 11 - 12
	PÁG. No. 13		PÁG. No. 14 - 15		PÁG. No. 16 - 17
FIGURA N° 7: TRANSMISIÓN I - EJE CLUTCH		FIGURA N° 8: TRANSMISIÓN II - EJE DE SALIDA		FIGURA N° 9: EJE DE CAMBIOS	
FIGURA N° 10: BOMBA DE AGUA		FIGURA N° 11: SISTEMA DE REFRIGERACIÓN		FIGURA N° 12: VALVULAS	

ÍNDICE DE GRÁFICOS

		
FIGURA N° 13: EJE DE LEVAS	FIGURA N° 14: CULATA	FIGURA N° 15: SISTEMA DE LUBRICACIÓN
		 <div style="border: 1px solid black; padding: 2px; width: fit-content; margin: 5px auto;"> ADVERTENCIA !!! La ECU sólo se ordena como pedido especial </div>
FIGURA N° 16: SISTEMA DE ENCENDIDO	FIGURA N° 17: MOTOR DE ARRANQUE	FIGURA N° 18: CUERPO DE INYECCIÓN
PÁG. No. 22 - 23	PÁG. No. 24	PÁG. No. 25

ÍNDICE DE GRÁFICOS

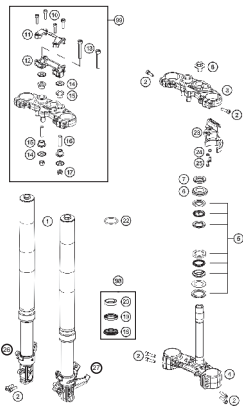


FIGURA Nº 19: SUSPENSIÓN DELANTERA

**PÁG. No.
26 - 27**

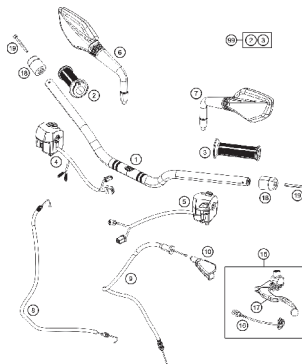


FIGURA Nº 20: MANUBRIO

**PÁG. No.
28**

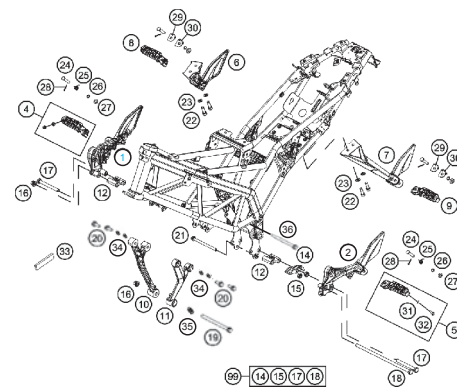


FIGURA Nº 21: CHASIS

**PÁG. No.
29 - 30**

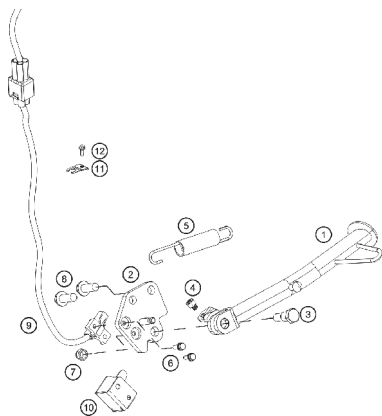


FIGURA Nº 22: GATO LATERAL

**PÁG. No.
31**

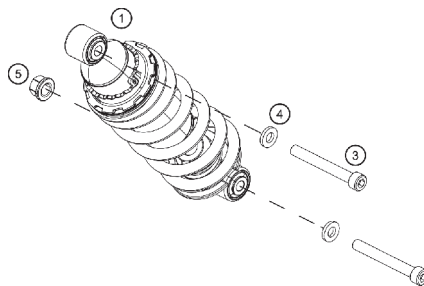


FIGURA Nº 23: AMORTIGUADOR

**PÁG. No.
32**

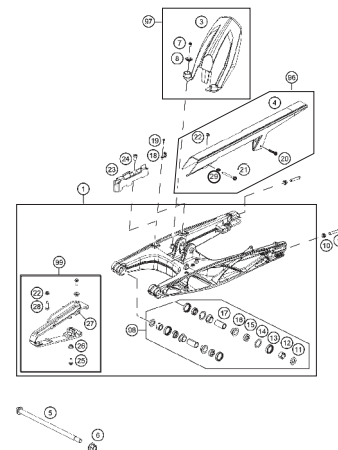


FIGURA Nº 24: BRAZO OSCILANTE

**PÁG. No.
33 - 34**

ÍNDICE DE GRÁFICOS

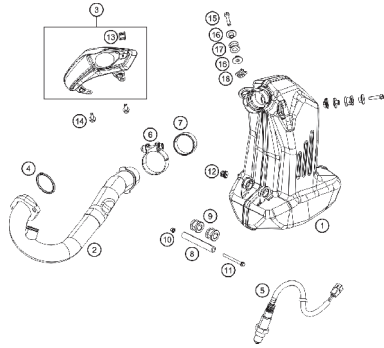


FIGURA N° 25: SILENCIADOR

**PÁG. No.
35**

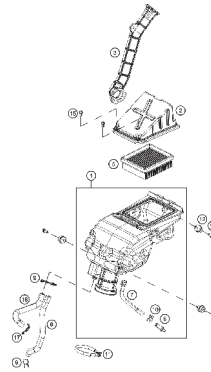


FIGURA N° 26: FILTRO DE AIRE

**PÁG. No.
36**

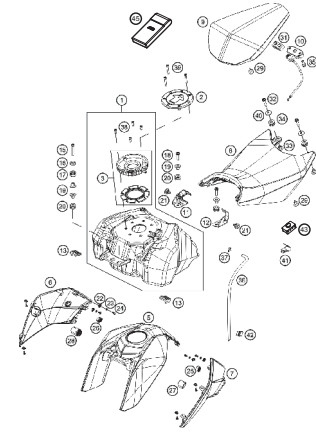


FIGURA N° 27: TANQUE DE GASOLINA - SILLÍN

**PÁG. No.
37 - 38**

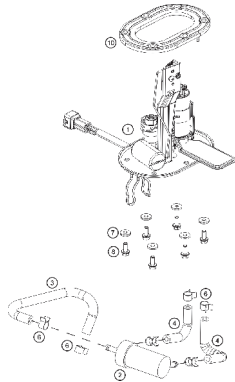


FIGURA N° 28: BOMBA DE GASOLINA

**PÁG. No.
39**

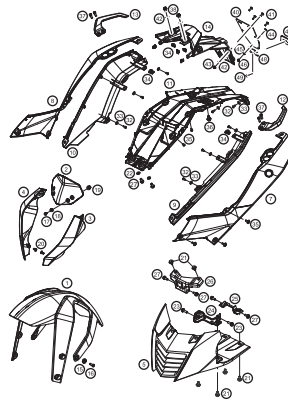


FIGURA N° 29: GUARDABARROS - CUBIERTAS

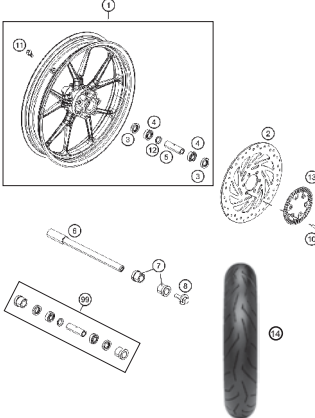
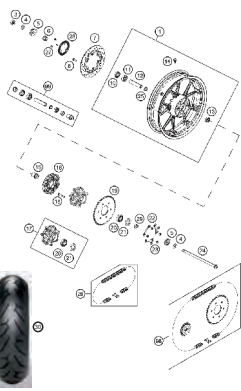
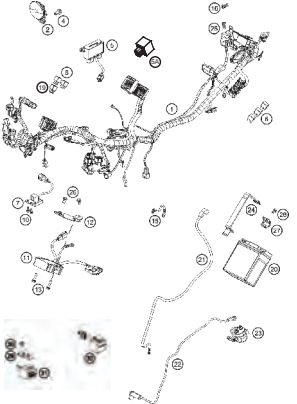
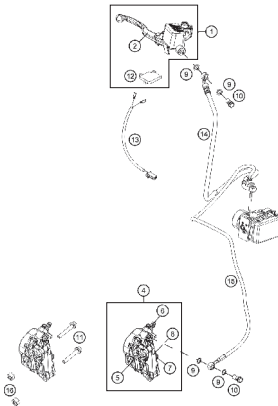
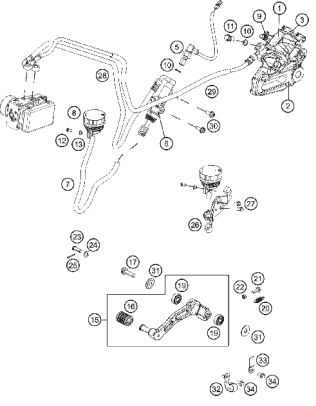
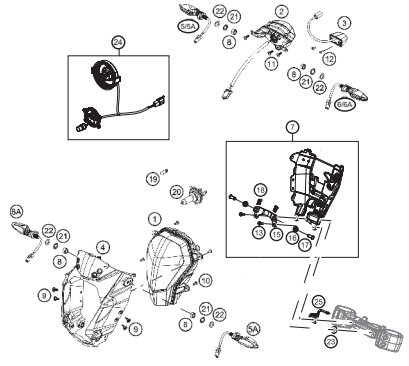
**PÁG. No.
40 - 41**



FIGURA N° 30: CALCOMANIAS

**PÁG. No.
42**

ÍNDICE DE GRÁFICOS

			
FIGURA N° 31: RUEDA DELANTERA	PÁG. No. 43	FIGURA N° 32: RUEDA TRASERA	PÁG. No. 44 - 45
			
FIGURA N° 34: BOMBA FRENO DELANTERO	PÁG. No. 48	FIGURA N° 35: BOMBA FRENO TRASERO	PÁG. No. 49 - 50
FIGURA N° 36: SISTEMA DE LUCES	PÁG. No. 51		

ÍNDICE DE GRÁFICOS

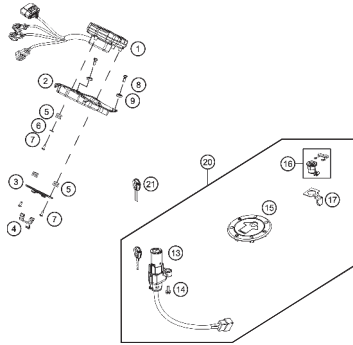


FIGURA N° 37: VELOCÍMETRO - SWICHE DE ENCENDIDO

PÁG. No. 52

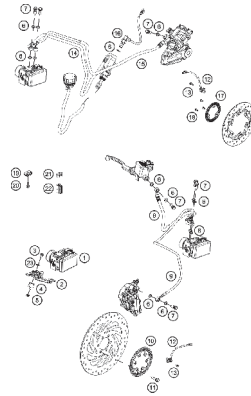


FIGURA N° 38: SISTEMA ANTIBLOQUEO (ABS)

PÁG. No. 53

FIGURA N° 1: CARCASAS (1/2)

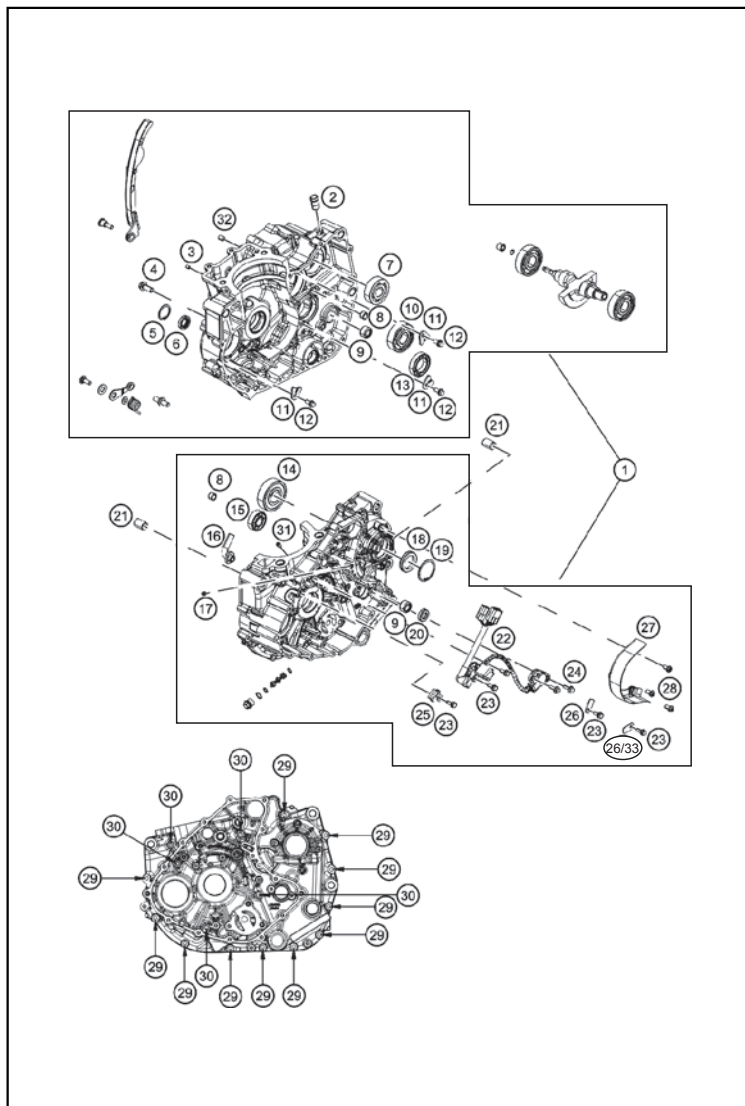


FIG. No.	PARTE No.	DESCRIPCIÓN	CANT.	OBSERVACIONES
1	9023000044	Kit Carcasas	1	
2	90130022000	Conector	1	
3	90238029005	Boquereel Aceite	1	
4	J011080203S	Tornillo 8x20	1	
5	J472025120	Pin Seguridad 25x1.2	1	
6	J760122455	Retén Bomba Agua	1	
7	90233010001	Rodamiento Bolas	1	
8	90234030000	Buje	2	
9	J618131912	Rodamiento Aguja HK1312	2	
10	J625063040	Rodamiento Bolas 6304	1	
11	90230079000	Platina Carcasa	3	
12	90130078001	Tornillo 6x22	3	
13	90130004004	Rodamiento Bolas 25x4x9	1	
14	J625063220	Rodamiento Bolas 63/22	1	
15	J625062022	Rodamiento Bolas 6202	1	
16	90238014000	Conducto Aceite	1	
17	90230066100	Buje Aceite	1	
18	90130195000	Retén Eje de Salida	1	
19	J472037150	Pin Seguridad 37x1.5	1	
20	90130003004	Retén 13x22x5,5	1	
21	90130003007	Pin Guía Carcasa	2	
22	90211023000	Swiche Neutro	1	
23	J011050133	Tornillo 5x13	5	
24	J025050163S	Tornillo 5x116	2	
25	90230060000	Platina	1	

FIGURA N° 1: CARCASAS (2/2)

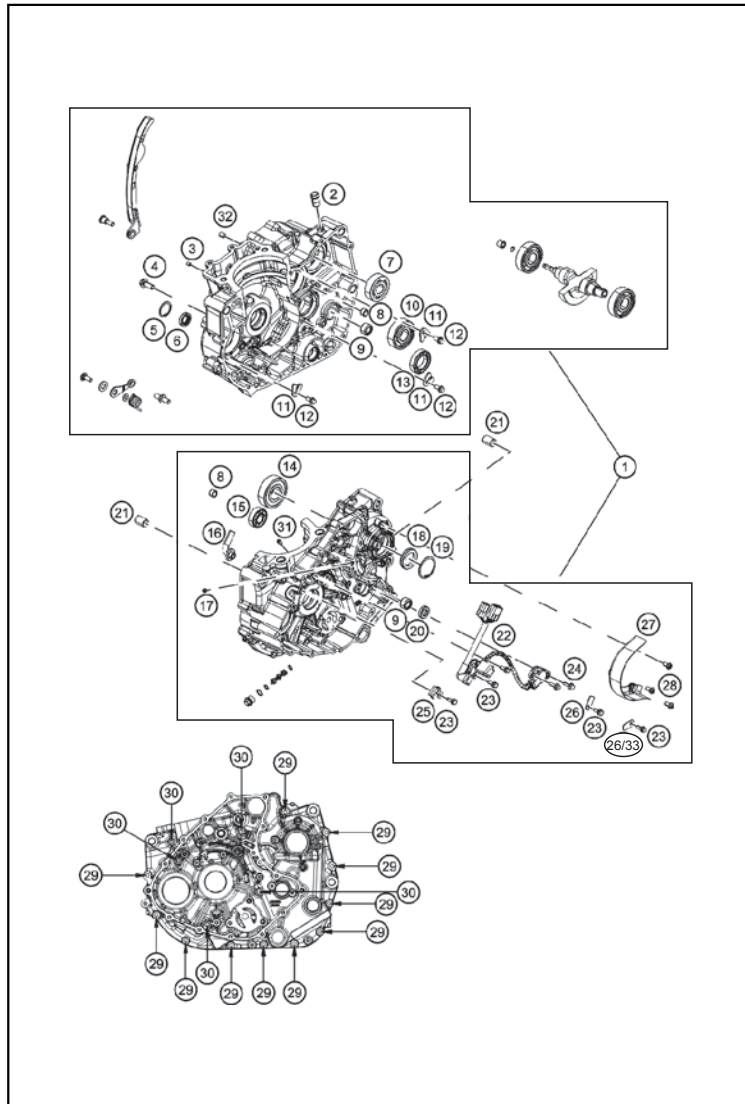


FIG. No.	PARTE No.	DESCRIPCIÓN	CANT.	OBSERVACIONES
26	90230042000	Platina	2	Hasta Modelo 2014
27	90230047000	Protector Cadena	1	
28	J005060123	Tornillo 6x12	3	
29	J025060350	Tornillo 6x35	11	
30	J028060753S	Tornillo 6x75	5	
31	90230066000	Buje Aceite	1	
32	90238029002	Buje Aceite	1	
33	90230142000	Platina Soporte Sensor	1	Desde Modelo 2015

FIGURA N° 2: CUBIERTA CLUTCH

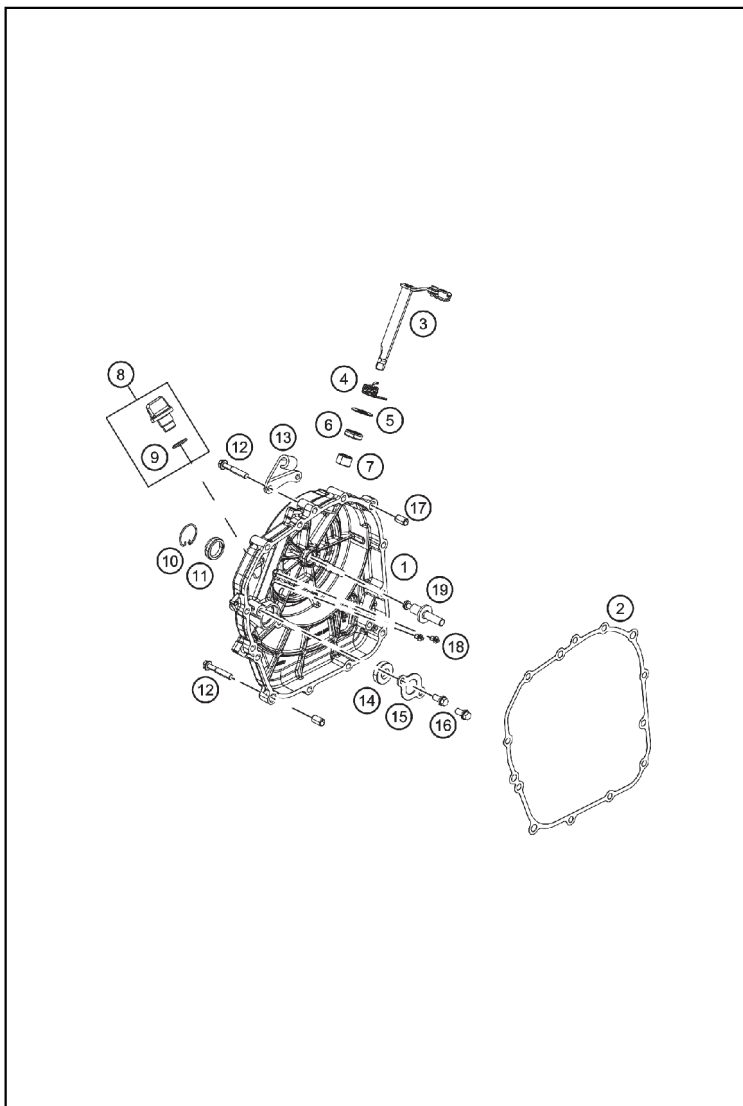


FIG. No.	PARTE No.	DESCRIPCIÓN	CANT.	OBSERVACIONES
1	90230001000	Cubierta Clutch	1	Hasta Modelo 2014
	90230001144		1	Desde Modelo 2015
2	90230027000	Empaque Cubierta Clutch	1	
3	90232048033	Leva Interna Clutch	1	Hasta Modelo 2014
	90232048133		1	Desde Modelo 2015
4	90232048003	Resorte Leva Interna Clutch	1	
5	90132048005	Arandela	1	
6	90132051000	Retén	1	
7	90132050000	Rodamiento Agujas	1	
8	90130020000	Tapón Aceite	1	
9	J770013824	Anillo Retenedor 13.8x2.4	1	
10	90130095001	Pin de Seguridad 28x1.5	1	
	90630095000		1	Desde Modelo 2015
11	90130095000	Mirilla Nivel Aceite	1	
	90130095100		1	Desde Modelo 2015
12	J025060350	Tornillo 6x35	12	
13	90230059000	Platina Soporte Cable Clutch	1	Hasta Modelo 2014
	90230059100		1	Desde Modelo 2015
14	90134127000	Anillo Retenedor	1	
15	90230060001	Tope Anillo Retenedor	1	
16	90130078001	Tornillo 6x22	2	
17	90130024000	Pin Guía Carcasa	2	
18	90130064000	Boquerel Aceite	2	
19	90232048004	Empujador Clutch	1	

FIGURA N° 3: BALANCEADOR

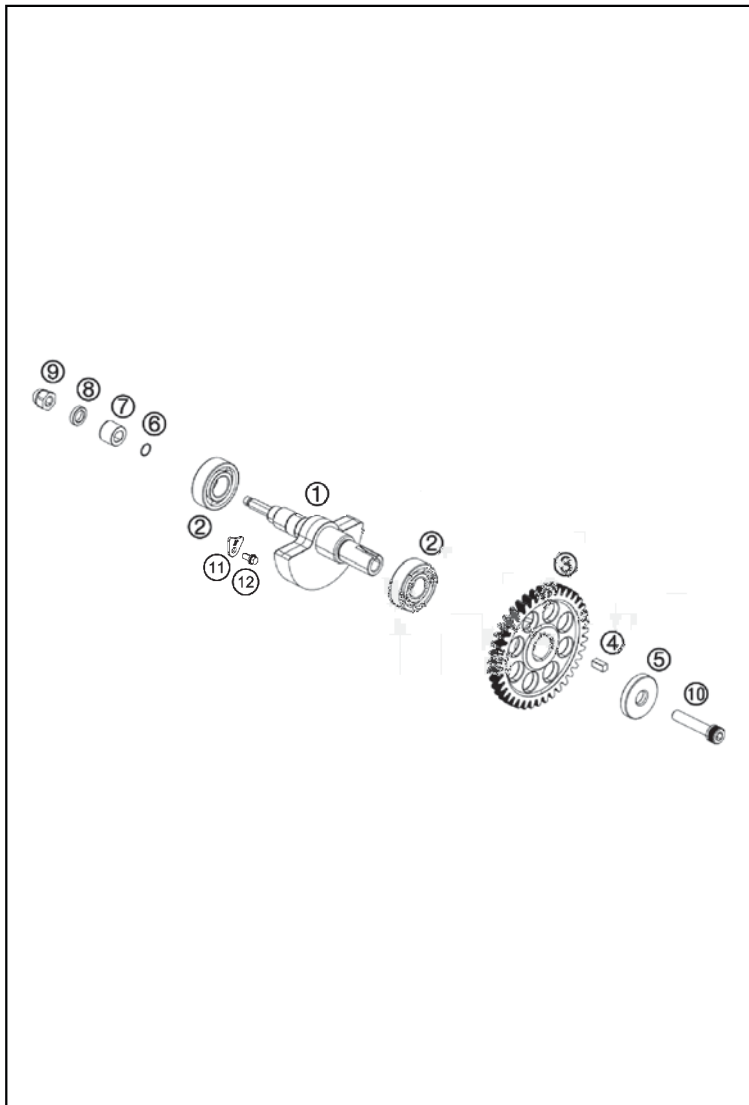


FIG. No.	PARTE No.	DESCRIPCIÓN	CANT.	OBSERVACIONES
1	90230057001	Balaceador	1	
2	J625063041	Rodamiento Bolas 6304 HN3 C3	2	
3	90130055000	Piñón Balaceador (40T)	1	
4	90130055001	Cuña Piñón Cigüeñal	1	
5	90130057050	Arandela 8.2x26x4.5	1	
6	J770875008	Anillo Retenedor 8.75x0.8	1	
7	90130055004	Buje	1	Hasta Modelo 2014
	90130055204		1	Desde Modelo 2015
8	90130055006	Buje Separador	1	
9	90135058000	Tuerca Bomba Agua	1	
10	90130055003	Tornillo Eje Balaceador	1	
11	90230079000	Tope Balaceador	1	
12	90130078001	Tornillo 6x12	1	

FIGURA N° 4: CILINDRO

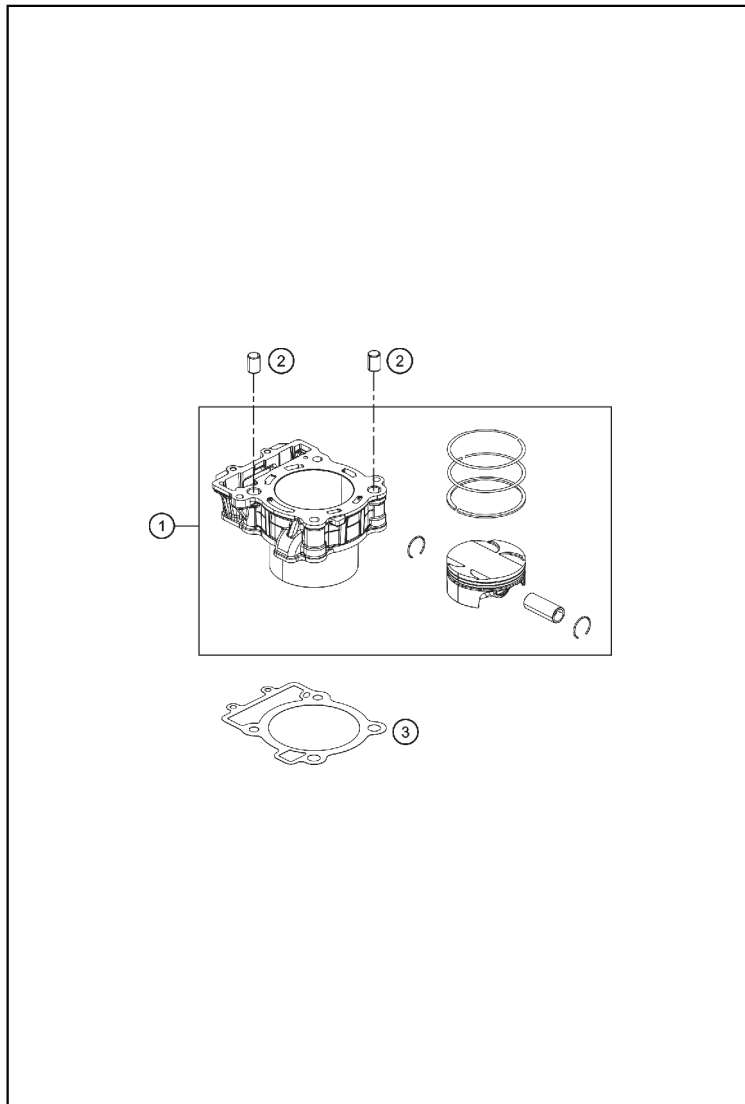


FIG. No.	PARTE No.	DESCRIPCIÓN	CANT.	OBSERVACIONES
1	90230038000	Cilindro Completo	1	
2	90130003007	Pin Guía Cilindro	2	
3	90230035000	Empaque Cilindro	1	

FIGURA N° 5: CIGÜEÑAL (1/2)

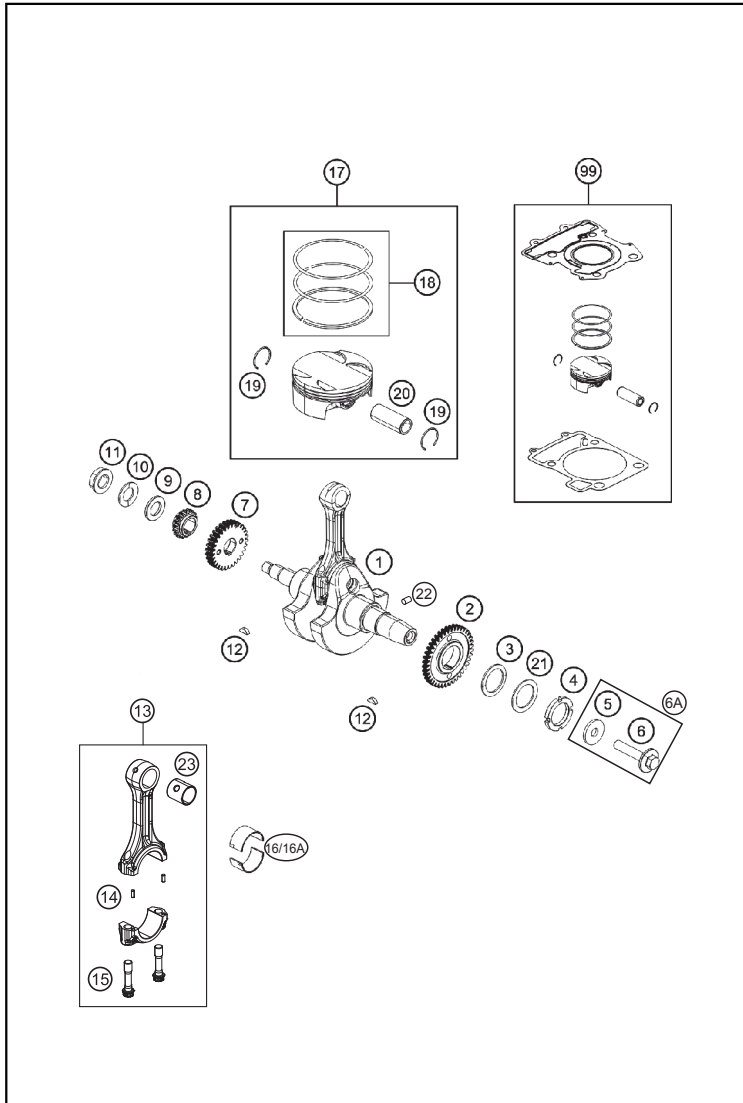


FIG. No.	PARTE No.	DESCRIPCIÓN	CANT.	OBSERVACIONES
1	90230018100	Cigüeñal	1	
2	90230055000	Piñón Cigüeñal (40T)	1	
3	90230069000	Arandela Conica	1	
4	90130018008	Tuerca Cigüeñal	1	
5	J021100003	Arandela 10.3x29x3.2	1	
6	J025100509S	Tornillo M10x1.25x55	1	
6A	90239005050	Kit Tornillo	1	
7	90232023030	Piñón Primario (30T)	1	
8	90236014000	Piñón Cigüeñal (18T)	1	
9	90236015000	Arandela	1	
10	90236015001	Arandela Especial	1	
11	90230029000	Tuerca M16x1.5	1	
12	J888040050	Cuña Cigüeñal	2	
13	90230015000	Biela	1	Hasta Modelo 2014
	90230015100		1	Desde Modelo 2015
14	90630015002	Pin Biela	2	
15	90230015013	Tornillo Biela	2	
16	90230015010	Casquetes Biela	2	
	90230015011	Casquetes Biela - Verde	x	
	90230015012	Casquetes Biela - Azul	x	
16A	90230014000		2	Desde Modelo 2015
17	90230007000	Kit Pistón	1	
18	90230030010	Juego de Anillos	1	
19	90230074000	Pin Pasador Pistón	2	

FIGURA N° 5: CIGÜEÑAL (2/2)

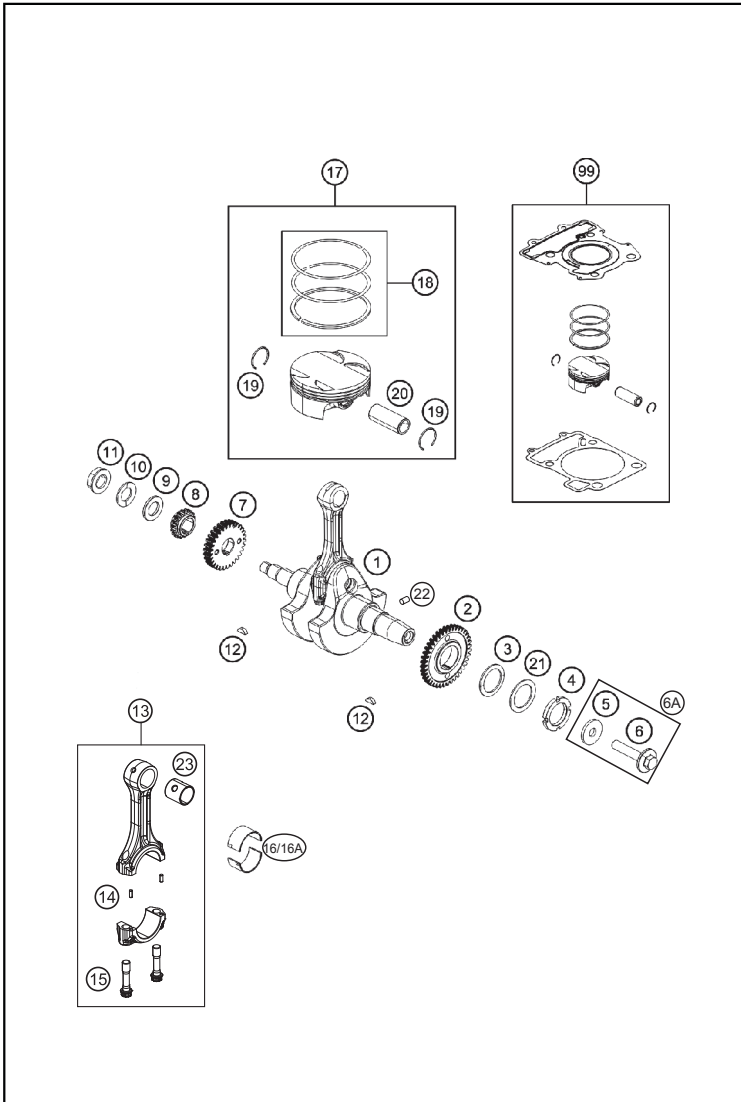


FIG. No.	PARTE No.	DESCRIPCIÓN	CANT.	OBSERVACIONES
20	90230033000	Pasador Pistón	1	
21	90230068000	Arandela 28.2x39x1.5	1	
22	90134013000	Pin	1	
23	90230033001	Pasador Biela	1	
99	90230007010	Kit Pistón con Empaques	1	

FIGURA N° 7: TRANSMISIÓN I - EJE CLUTCH

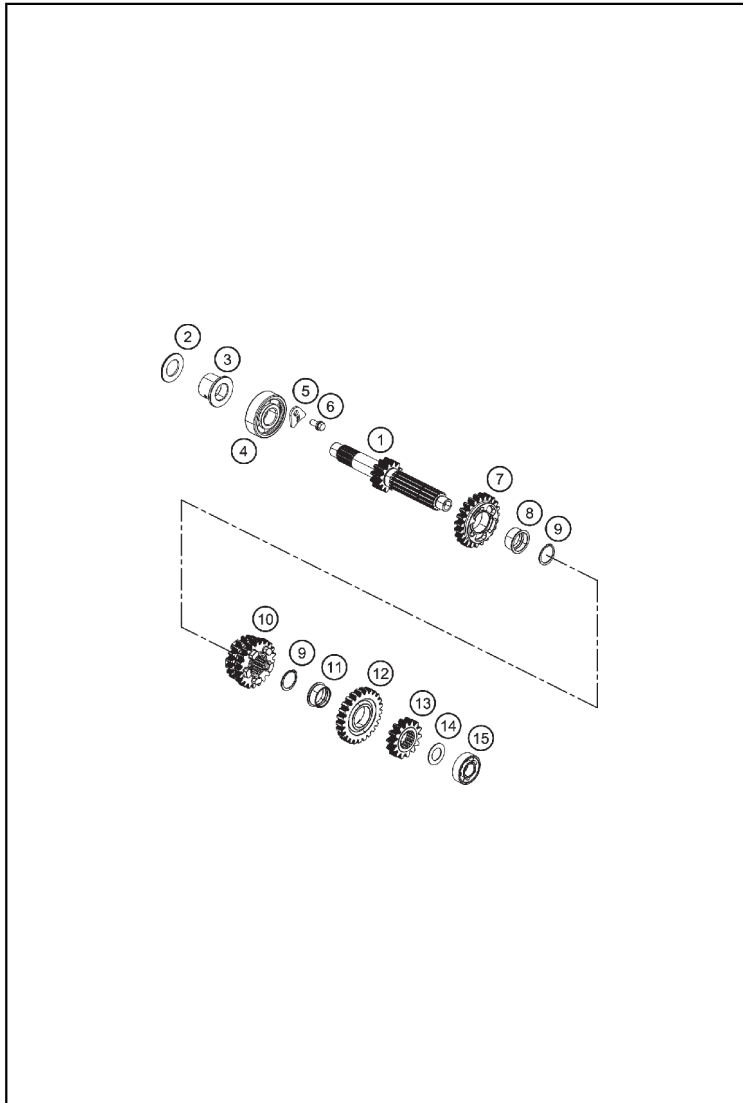


FIG. No.	PARTE No.	DESCRIPCIÓN	CANT.	OBSERVACIONES
1	90233001000	Eje Clutch	1	
2	90232020000	Arandela	1	
3	90232016000	Buje Eje Clutch	1	
4	J625063040	Rodamiento Bolas 6204	1	
5	90230079000	Tope Eje Clutch	1	
6	90130078001	Tornillo 6x22	1	
7	90233005000	Piñón de 5a. (23T)	1	
8	90233005001	Buje	1	
9	J471020123	Pin Seguridad 20 mm	2	
10	90233003000	Piñón de 3a. & 4a. (19T/21T)	1	
11	90233006001	Buje Eje Clutch	1	
12	90233006000	Piñón de 6a. (25T)	1	
13	90233002000	Piñón de 2a. (14T)	1	
14	90233036000	Arandela Caja	1	
15	90233001001	Rodamiento Bolas	1	Hasta Modelo 2014
	J625062122		1	Desde Modelo 2015

FIGURA N° 8: TRANSMISIÓN II - EJE DE SALIDA

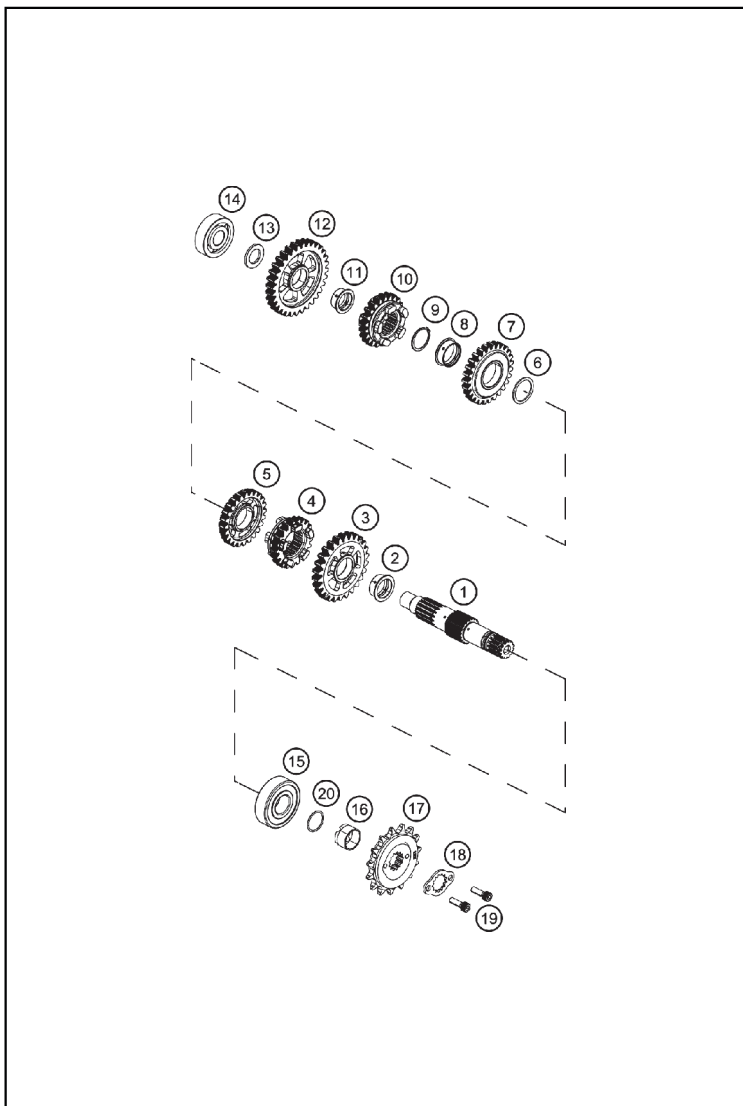


FIG. No.	PARTE No.	DESCRIPCIÓN	CANT.	OBSERVACIONES
1	90233010010	Eje Piñón Salida	1	
2	90233012001	Buje Eje Piñón Salida	1	
3	90233012000	Piñón de 2a. (26T)	1	
4	90233016000	Piñón de 6a. (21T)	1	
5	90233014000	Piñón de 4a. (24T)	1	
6	90233037000	Arandela	1	
7	90233013000	Piñón de 3a. (27T)	1	
8	90233013001	Buje	1	
9	J472023120	Pin Seguridad 23 mm	1	
10	90233015000	Piñón de 5a. (22T)	1	
11	90233011001	Buje	1	
12	90233011000	Piñón de 1a. (32T)	1	
13	90233038000	Arandela Caja	1	
14	90233010001	Rodamiento Bolas	1	
15	J625063220	Rodamiento Bolas	1	Hasta Modelo 2014
	J625063320		1	Desde Modelo 2015
16	90233029003	Buje Piñón Salida	1	Hasta Modelo 2014
	90233030000		1	Desde Modelo 2015
17	90233029015	Piñón Salida 15T	1	
18	90233029001	Arandela Piñón Salida	1	
19	90110057000	Tornillo 6x10	2	
20	J770019515	Anillo Retenedor 19.5x1.5	1	

FIGURA N° 9: EJE DE CAMBIOS (1/2)

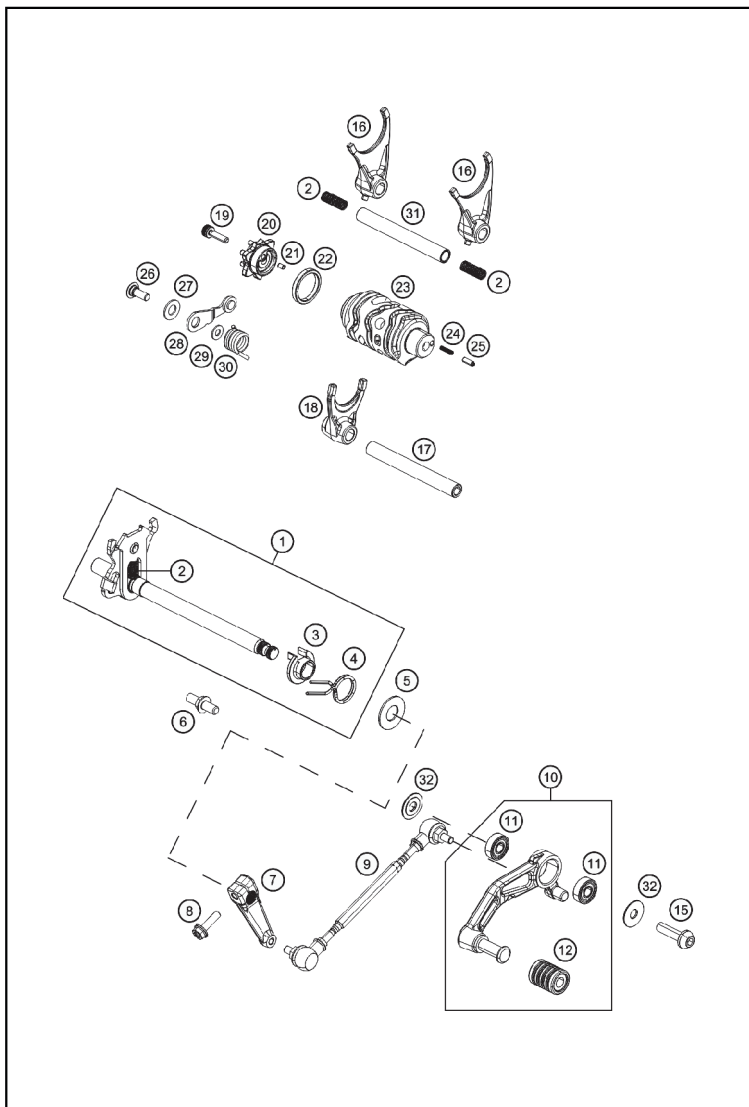


FIG. No.	PARTE No.	DESCRIPCIÓN	CANT.	OBSERVACIONES
1	90234005033	Eje Cambios	1	
2	90234039000	Resorte Eje de Cambios	3	
3	90134022000	Buje Eje Cambios	1	
4	90134014000	Resorte Eje Cambios	1	
5	90134050000	Arandela Pedal Cambios	1	
6	90134016000	Guía Resorte	1	
7	90634031010	Platina Pedal de Cambios	1	
8	J025060223	Tornillo 6x22	1	
9	90634040033	Posicionador de Cambios	1	
10	90134031133	Pedal Cambios	1	
11	J625060800	Rodamiento Bolas	2	
12	90134035000	Caucho Pedal Cambios	1	
15	90134034300	Tornillo Pedal Cambios	1	
16	90234002000	Horquilla Cambios	2	
17	90234019000	Pasador Horquilla Cambios	1	
18	90234001000	Horquilla Cambios	1	
19	90134015003	Tornillo 6x20	1	
20	90134015000	Arandela Eje Selector Cambios	1	
21	90134013000	Pin Eje Selector	1	
22	90134012002	Buje Eje Selector Cambios	1	
23	90234012000	Eje Selector Cambios	1	
24	90634012003	Resorte Eje Selector	1	
25	90134012001	Tornillo Eje Selector	1	
26	90134025000	Tornillo Leva Cambios	1	
27	90134030000	Arandela	1	

FIGURA N° 9: EJE DE CAMBIOS (2/2)

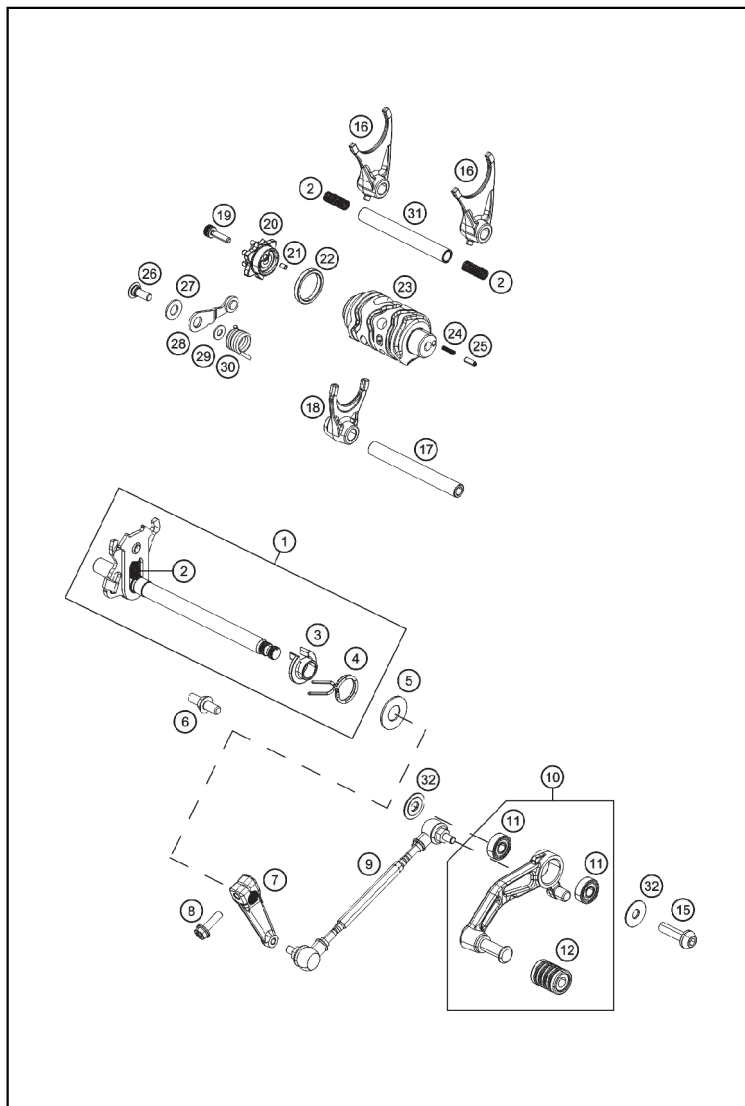


FIG. No.	PARTE No.	DESCRIPCIÓN	CANT.	OBSERVACIONES
28	90134024033	Leva Cambios	1	
29	90134039000	Arandela	1	
30	90134023000	Resorte Leva Cambios	1	
31	90234020000	Pasador Horquilla Cambios	1	
32	90134031020	Arandela	2	



FIGURA N° 11: SISTEMA DE REFRIGERACIÓN (1/2)

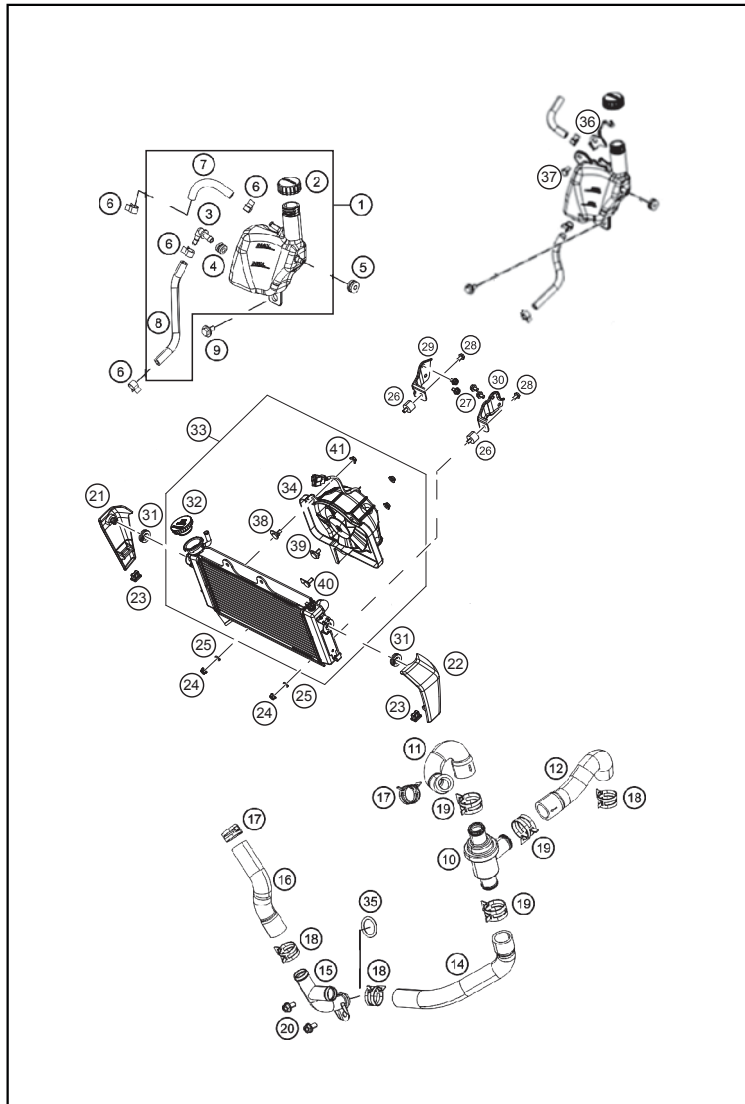


FIG. No.	PARTE No.	DESCRIPCIÓN	CANT.	OBSERVACIONES
1	90135065033	Tanque de Reserva	1	
2	90135066000	Tapa Tanque Reserva	1	
3	90135068000	Conector	1	
4	90135069000	Antivibrante Tanque Reserva	1	
5	90135065050	Antivibrante Tanque Reserva	1	
6	90107018011	Abrazadera	4	
7	90135067000	Manguera	1	
8	90135067050	Manguera	1	
9	90135074000	Tornillo 6x12	1	
10	90135017000	Termostato	1	
11	90235024020	Conector Termostato-Radiador	1	
12	90235025000	Conector Termostato-Motor	1	
14	90235024010	Conector Termostato-Tubo T	1	
15	90135026000	Tubo T de Enfriamiento	1	
16	90235024030	Manguera Radiador	1	
17	90135020002	Abrazadera Manguera	2	
18	90135020001	Abrazadera Manguera	3	
19	90135020003	Abrazadera Manguera	3	
20	90135099000	Tornillo Manguera Radiador 6x12	2	
21	90208061000	Protector Radiador Derecho	1	Hasta Modelo 2014
	90108061000		1	Desde Modelo 2015
22	90208060000	Protector Radiador Izquierdo	1	Hasta Modelo 2014
	90108060000		1	Desde Modelo 2015
23	90108060002	Antivibrante Radiador	2	
24	J926060000	Tuerca 6 mm	4	
25	J127060003	Arandela	4	
26	90235001001	Buje	4	

FIGURA N° 11: SISTEMA DE REFRIGERACIÓN (2/2)

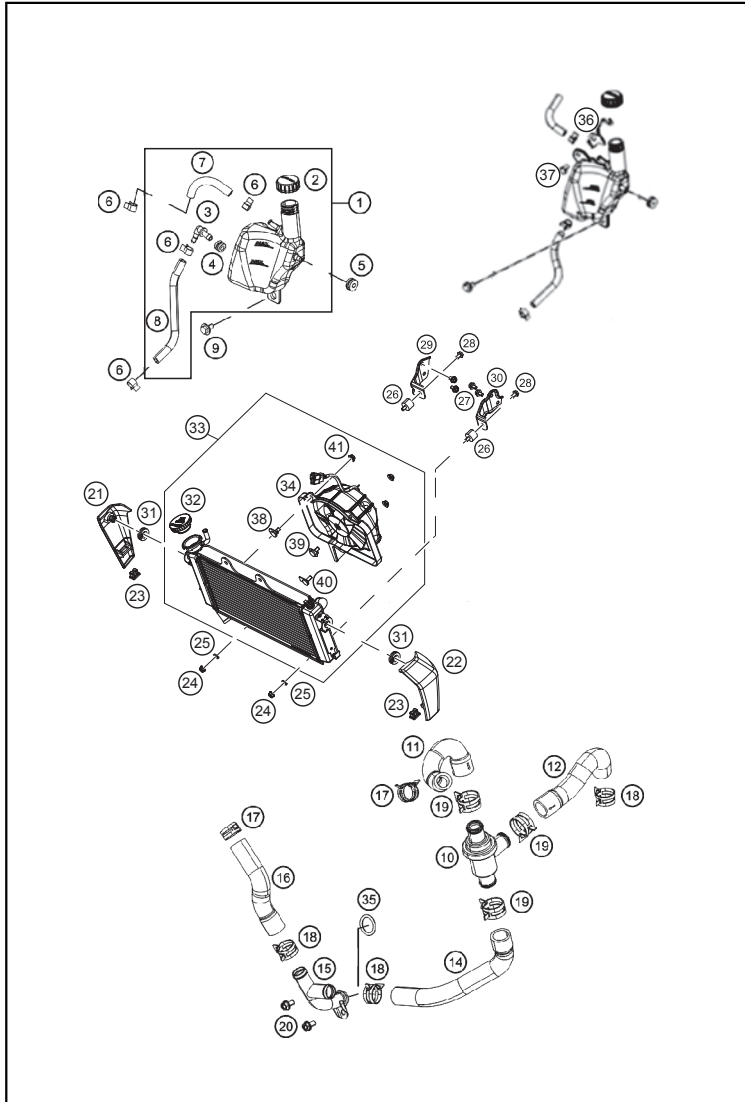


FIG. No.	PARTE No.	DESCRIPCIÓN	CANT.	OBSERVACIONES
27	J025060103	Tornillo 6x10	4	
28	J026060083	Tornillo 6x8	4	
29	90203006001	Soporte Radiador Derecho	1	
30	90203005001	Soporte Radiador Izquierdo	1	
31	90108060001	Antivibrante Radiador	2	
32	90135016100	Tapa Radiador	1	
33	90235010000	Radiador	1	Hasta Modelo 2014
	90235010133		1	Desde Modelo 2015
34	90135041133	Ventilador Radiador	1	Hasta Modelo 2014
	90835041033		1	Desde Modelo 2015
35	J770018530	Anillo Retenedor 18.5x3	1	
36	90103001033	Soporte Tubo Drenaje	1	Desde Modelo 2015
37	J025060126	Tornillo M6x12 SW10	1	Desde Modelo 2015
38	90835041001	Soporte Ventilador 1	1	
39	90835041002	Soporte Ventilador 2	1	
40	90835041003	Soporte Ventilador 3	1	
41	90835041004	Tuerca	4	

FIGURA N° 12: VALVULAS (1/2)

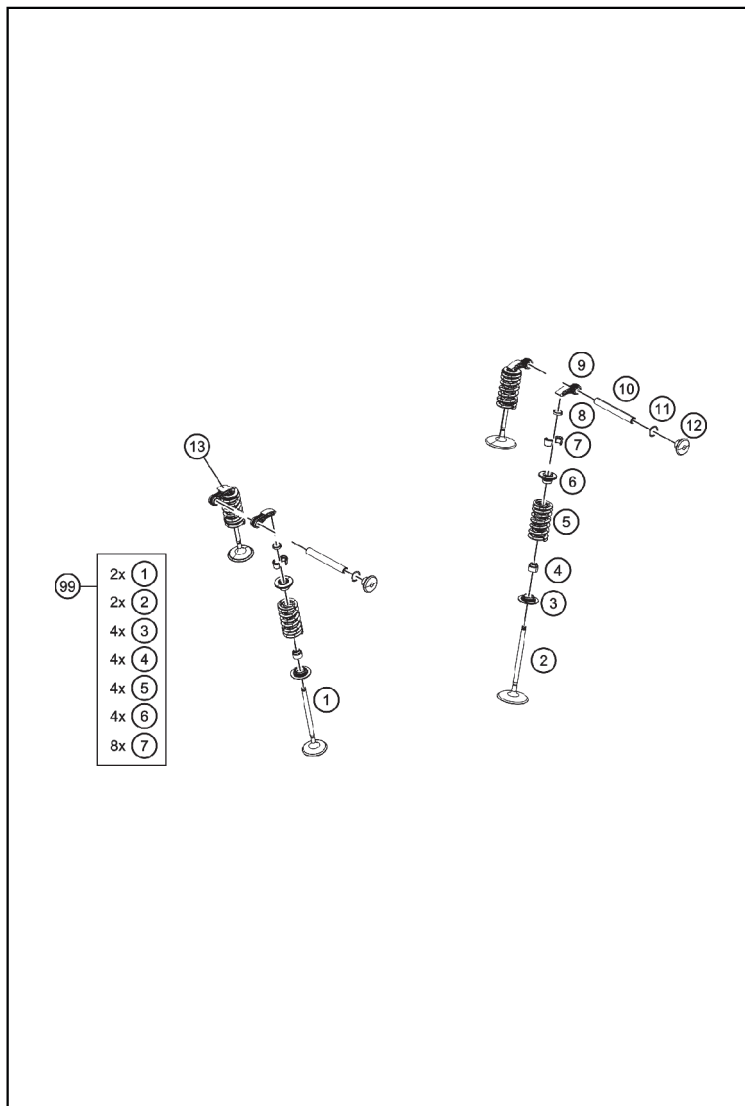


FIG. No.	PARTE No.	DESCRIPCIÓN	CANT.	OBSERVACIONES
1	90236031000	Válvula Escape	2	
2	90236030000	Válvula Admision	2	
3	90236036000	Resorte Soporte Válvula	4	
4	90236027000	Retén Válvula	4	
5	90236028010	Kit Resorte Válvula	4	
6	90236032000	Soporte Retenedor Válvula	4	
7	90236033000	Cuña Válvula	8	
8	60036035185	Arandela Ajuste Válvula D=10/1,85	x	
	60036035190	Arandela Ajuste Válvula D=10/1,90	x	
	60036035195	Arandela Ajuste Válvula D=10/1,95	x	
	60036035200	Arandela Ajuste Válvula D=10/2,00	x	
	60036035205	Arandela Ajuste Válvula D=10/2,05	x	
	60036035210	Arandela Ajuste Válvula D=10/2,10	x	
	60036035215	Arandela Ajuste Válvula D=10/2,15	x	
	60036035220	Arandela Ajuste Válvula D=10/2,20	x	
	60036035225	Arandela Ajuste Válvula D=10/2,25	x	
	60036035230	Arandela Ajuste Válvula D=10/2,30	x	
	60036035235	Arandela Ajuste Válvula D=10/2,35	x	
	60036035240	Arandela Ajuste Válvula D=10/2,40	x	
	60036035245	Arandela Ajuste Válvula D=10/2,45	x	
	60036035250	Arandela Ajuste Válvula D=10/2,50	x	
	60036035255	Arandela Ajuste Válvula D=10/2,55	x	
	60036035260	Arandela Ajuste Válvula D=10/2,60	x	
	60036035265	Arandela Ajuste Válvula D=10/2,65	x	
	60036035270	Arandela Ajuste Válvula D=10/2,70	x	
		X: Según se Requiera		

FIGURA N° 13: EJE DE LEVAS

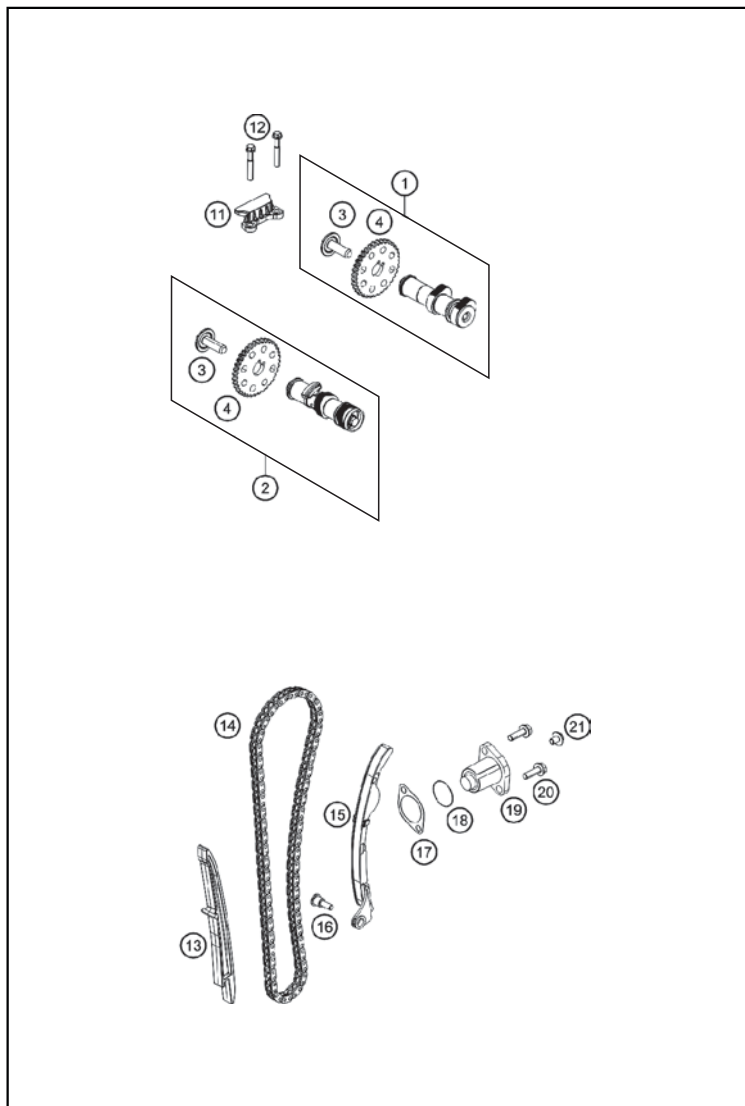


FIG. No.	PARTE No.	DESCRIPCIÓN	CANT.	OBSERVACIONES
1	90236009033	Eje Levas Admisión	1	Hasta Modelo 2014
	90236009133		1	Desde Modelo 2015
2	90236010033	Eje Levas Escape	1	Hasta Modelo 2013
	90236010133		1	Hasta Modelo 2014
	90236010233		1	Desde Modelo 2015
3	90236037000	Tornillo Piñón Eje Levas	2	
4	90236009003	Piñón Eje Levas	2	
11	90236018000	Guía Cadenilla	1	
12	J025060401	Tornillo 6x40	2	
13	90236001000	Guía Cadenilla	1	
14	90236013000	Cadenilla Distribución	1	
15	90236002000	Guía Cadenilla Lado Tensor	1	
16	90236002004	Tornillo Tensor Cadenilla	1	
17	90136003003	Empaque Tensor Cadenilla	1	
18	J770010015	Anillo Retenedor 10.15x1.5	1	
19	90236003044	Tensor Cadenilla	1	
20	J025060206	Tornillo 6x20	2	Hasta Modelo 2014
	J025060201		2	Desde Modelo 2015
21	90136003002	Tornillo 6x6	1	

FIGURA N° 14: CULATA (1/2)

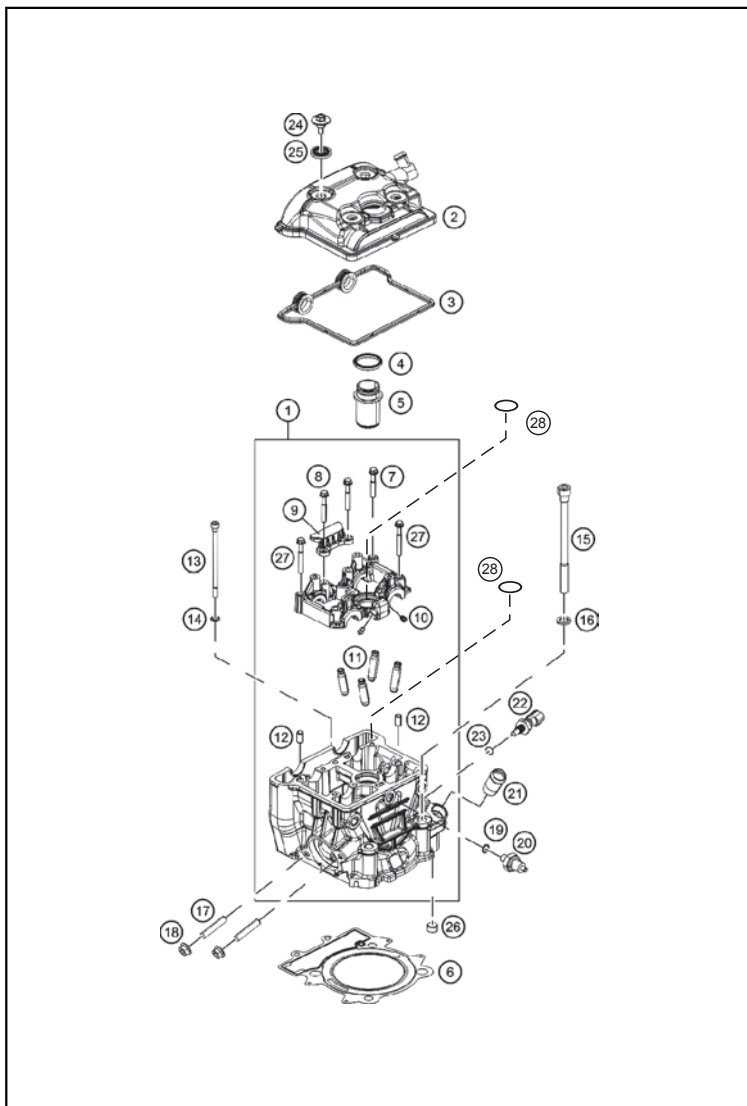


FIG. No.	PARTE No.	DESCRIPCIÓN	CANT.	OBSERVACIONES
1	90236020033	Culata	1	
2	90236052000	Cubierta Culata	1	
3	90236053000	Empaque Tapa Culata	1	
4	90236054000	Empaque Torre Bujía	1	
5	90236074000	Torre Bujía	1	
6	90230036000	Empaque Culata	1	
7	J025060356	Tornillo 6x35	4	
8	J025060401	Tornillo 6x40	2	
9	90236018000	Guía Cadenilla	1	
10	90130064000	Boquerel Aceite	4	
11	90236025000	Guía Válvula	4	
12	90130024000	Pin Guía 8x6.4x14 mm	2	
13	J912061023	Tornillo 6x102	2	
14	J125070003	Arandela	2	
15	J912101449	Tornillo Culata M10x144	4	
16	J125110003	Arandela	4	
17	90136020001	Esparrago 8 mm	2	
18	90136038000	Tuerca 8 mm	2	
19	90138091001	Anillo Retenedor	1	
20	90138091000	Sensor Presión Aceite	1	
21	90235019000	Manguera Radiador	1	
22	90135047000	Sensor de Temperatura	1	
23	90135047001	Anillo Retenedor	1	
24	90136052020	Tornillo Tapa Culata	4	
25	90136052010	Sello Tapa Válvulas	4	

FIGURA N° 14: CULATA (2/2)

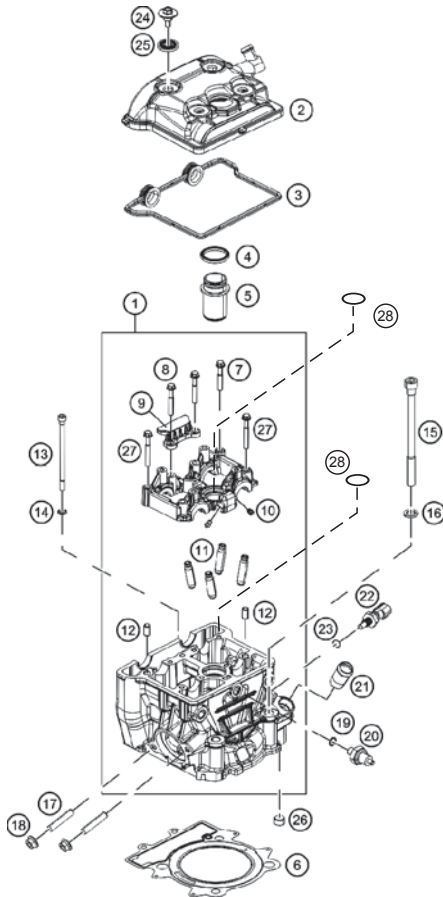


FIG. No.	PARTE No.	DESCRIPCIÓN	CANT.	OBSERVACIONES
26	90236024000	Tapón	1	
27	J025060453	Tornillo 6x45	2	
28	J770029819	Anillo Retenedor 29.8x1.9	2	Desde Modelo 2015

FIGURA N° 15: SISTEMA DE LUBRICACIÓN

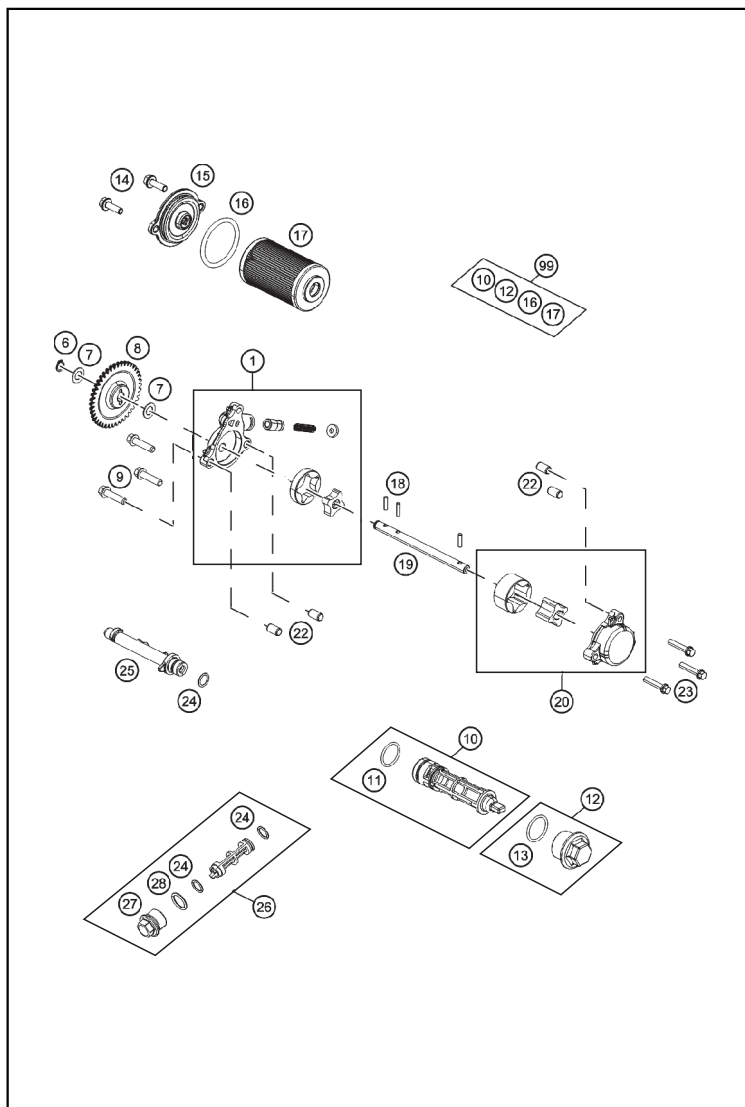


FIG. No.	PORTE No.	DESCRIPCIÓN	CANT.	OBSERVACIONES
1	90238010044	Bomba Aceite	1	
6	J471010100	Pin Seguridad Piñón Bomba Aceite	1	
7	J125100006	Arandela	2	
8	90238001000	Piñón Bomba Aceite	1	
9	J028060303S	Tornillo 6x30	3	
10	90238015033	Cedazo Aceite	1	
11	J770017721	Anillo Retenedor 17.7x2.1	1	
12	90138015050	Tapón Aceite	1	
13	90138015052	Anillo Retenedor	1	
14	J025050166	Tornillo 5x16	2	
15	90138015060	Cubierta Filtro Aceite	1	
16	J770039326	Anillo Retenedor 39.34x2.62	1	
17	90138015000	Filtro Aceite	1	
18	90238003000	Pin	3	
19	90238002000	Eje Bomba Aceite	1	
20	90238008044	Bomba Aceite	1	
22	90130024000	Pin Guía	4	
23	J028060303S	Tornillo 6x30	3	
24	J7700090151	Anillo Retenedor 9x1.5	3	
25	90238013000	Conducto Aceite	1	
26	90238016044	Cedazo Aceite Completo	1	
27	90238017000	Tapón Aceite	1	
28	J770012520	Anillo Retenedor 12.5x2	1	
99	90238015010	Kit Filtro Aceite	x	
		X: Según se Requiera		



FIGURA N° 16: SISTEMA DE ENCENDIDO (1/2)

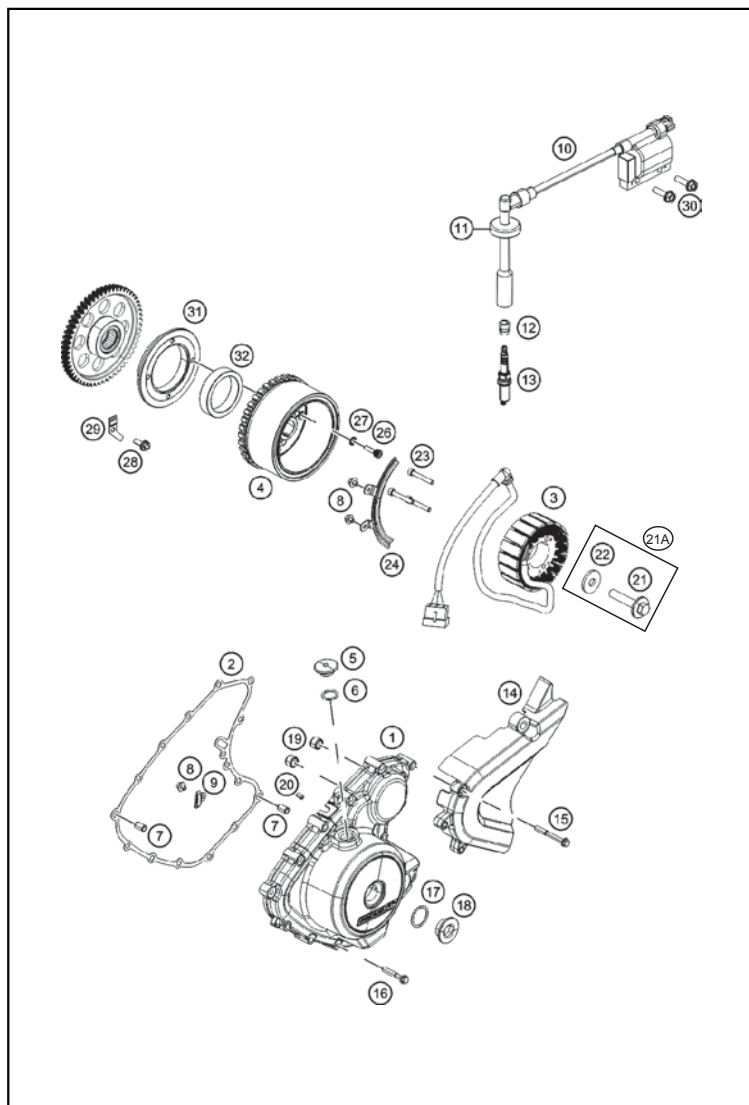


FIG. No.	PARTE No.	DESCRIPCIÓN	CANT.	OBSERVACIONES
1	90230002133	Cubierta Volante	1	
2	90230040000	Empaque Cubierta Volante	1	
3	90239004000	Plato Bobinas	1	Hasta Modelo 2014
	90239004100		1	Desde Modelo 2015
4	90239005000	Volante	1	
5	90139010000	Tapón Cubierta Volante	1	
6	J770015824	Anillo Retenedor 15.8x2.4	1	
7	90130024000	Pin Guía 8x6.4x14 mm	2	
8	J025060083S	Tornillo 6x8	3	
9	90230062000	Soporte Cable Plato Bobinas	1	
10	90239006044	Bobina de Alta	1	
11	90239090001	Empaque Capuchon Bujía	1	
12	90139093001	Antivibrante Capuchon Bujía	1	
13	90139093100	Bujía BOSCH VR5NE	1	Hasta Modelo 2014
	90239093000	Bujía M12x1.25	1	Desde Modelo 2015
14	90230060002	Cubierta Cadena	1	
15	J025060500	Tornillo 6x50	3	
16	J025060350	Tornillo 6x35	12	
17	J770024015	Anillo Retenedor 24x2.5	1	
18	90230094000	Tapón	1	
19	90240018000	Buje	2	
20	90230066200	Boquere! Aceite	1	Hasta Modelo 2014
	90230066300		1	Desde Modelo 2015

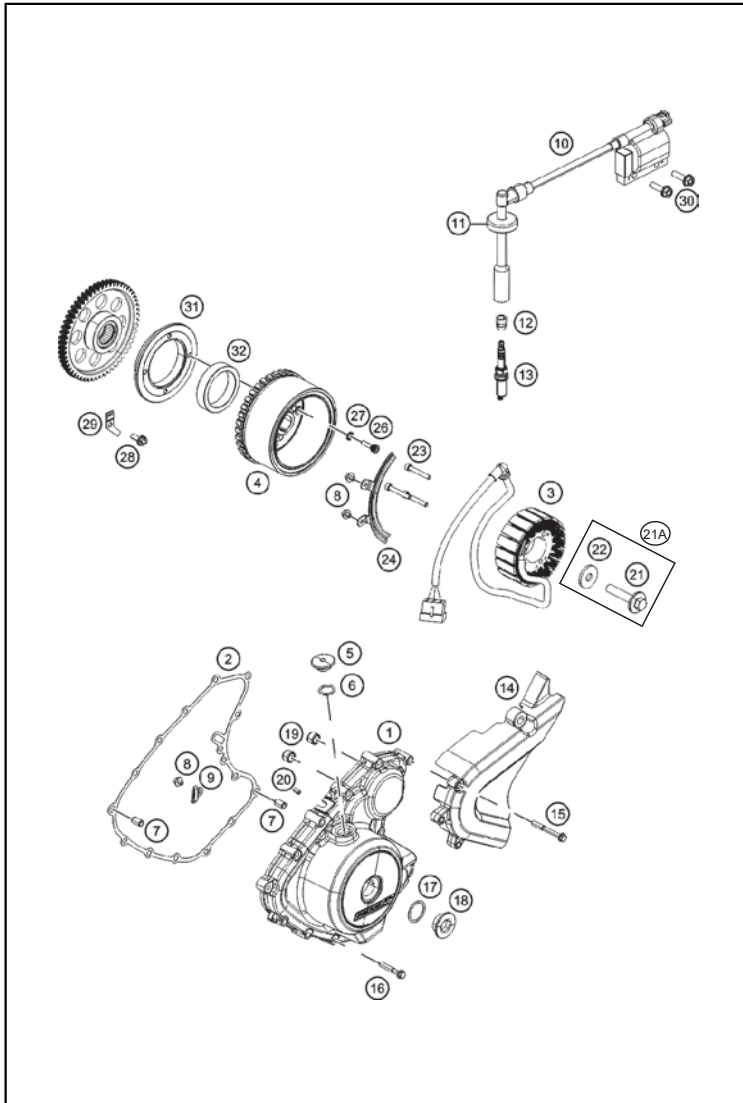
FIGURA N° 16: SISTEMA DE ENCENDIDO (2/2)

FIG. No.	PORTE No.	DESCRIPCIÓN	CANT.	OBSERVACIONES
21	J025100509S	Tornillo M10x1.25x55	1	
21A	90239005050	Kit Tornillo y Arandela	1	
22	J021100003	Arandela 10.3x29x3.2	1	
23	J912050353S	Tornillo 5x35	3	Hasta Modelo 2014
	90530002010	Tornillo M5x0.8x40	3	Desde Modelo 2015
24	90230058000	Platina Soporte Plato Bobinas	1	
26	90130001001	Tornillo M6x20	4	
27	90130001002	Arandela	4	
28	90130059000	Tornillo M6x16	1	
29	90240020002	Platina Piñón Arranque	1	
30	J025060209	Tornillo M6x20	2	
31	90130001000	Soporte Clutch de una Vía	1	
32	90140026000	Clutch de una Vía	1	

FIGURA N° 17: MOTOR DE ARRANQUE

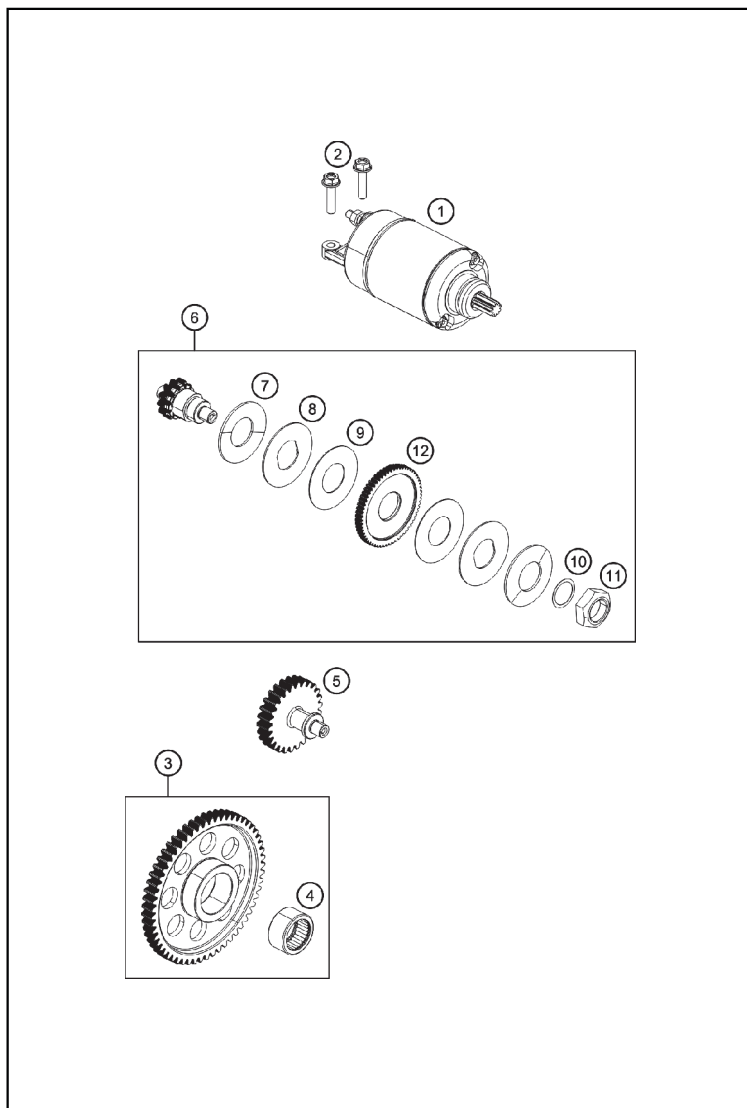


FIG. No.	PARTE No.	DESCRIPCIÓN	CANT.	OBSERVACIONES
1	9024001044	Motor de Arranque	1	
2	J025060256	Tornillo 6x25	2	
3	90240020000	Piñón Arranque (57T)	1	
4	J618253216	Rodamiento Agujas HK2516	1	
5	90240022000	Piñón Motor Arranque (26T)	1	
6	90240023033	Piñón Arranque Completo	1	
7	90240023006	Arandela Cónica	2	
8	90240023005	Arandela	2	
9	90240023004	Arandela de Fricción	2	
10	90240023007	Arandela Ajuste 0.30 mm	x	
	90240023008	Arandela Ajuste 0.45 mm	x	
	90240023009	Arandela Ajuste 0.60 mm	x	
	90240023010	Arandela Ajuste 0.75 mm	x	
11	90240023003	Tuerca Arranque	1	
12	90240023002	Piñón Arranque (62T)	1	
		X: Según se Requiera		



FIGURA N° 18: CUERPO DE INYECCIÓN

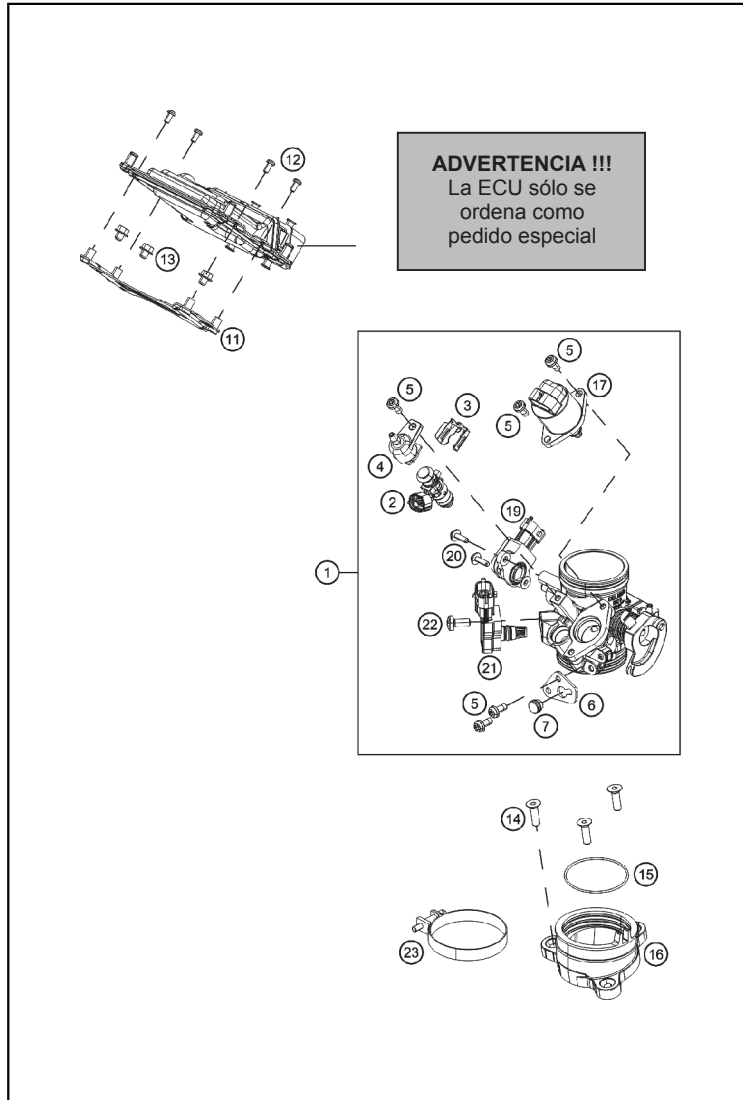


FIG. No.	PARTE No.	DESCRIPCIÓN	CANT.	OBSERVACIONES
1	90241001000	Válvula Aceleración Completa	1	
2	90241023000	Inyector Gasolina	1	
3	90141001001	Abrazadera Inyector	1	
4	90141023004	Conector Gasolina	1	
5	90141023005	Tornillo Ajuste Inyector M5x12	5	
6	90141023002	Soporte Cable	1	
7	90141023003	Antivibrante	1	
11	90141029000	Soporte	1	
12	J005040081	Tornillo M4x8	4	
13	J027050063	Tornillo M5x6 SW8	3	
14	J991060203S	Tornillo M6x20	3	
15	J770053024	Anillo Retenedor	1	
16	90241002000	Base Cuerpo de Inyección	1	
17	90641072000	Ajuste RPM	1	
19	90141070000	Sensor Posición Acelerador	1	
20	90141070001	Tornillo M4x13	2	
21	90141071000	Sensor Carburador - Map	1	
22	90141071001	Tornillo Especial M6x14	1	
23	90241002010	Abrazadera	1	

FIGURA N° 19: SUSPENSIÓN DELANTERA (1/2)

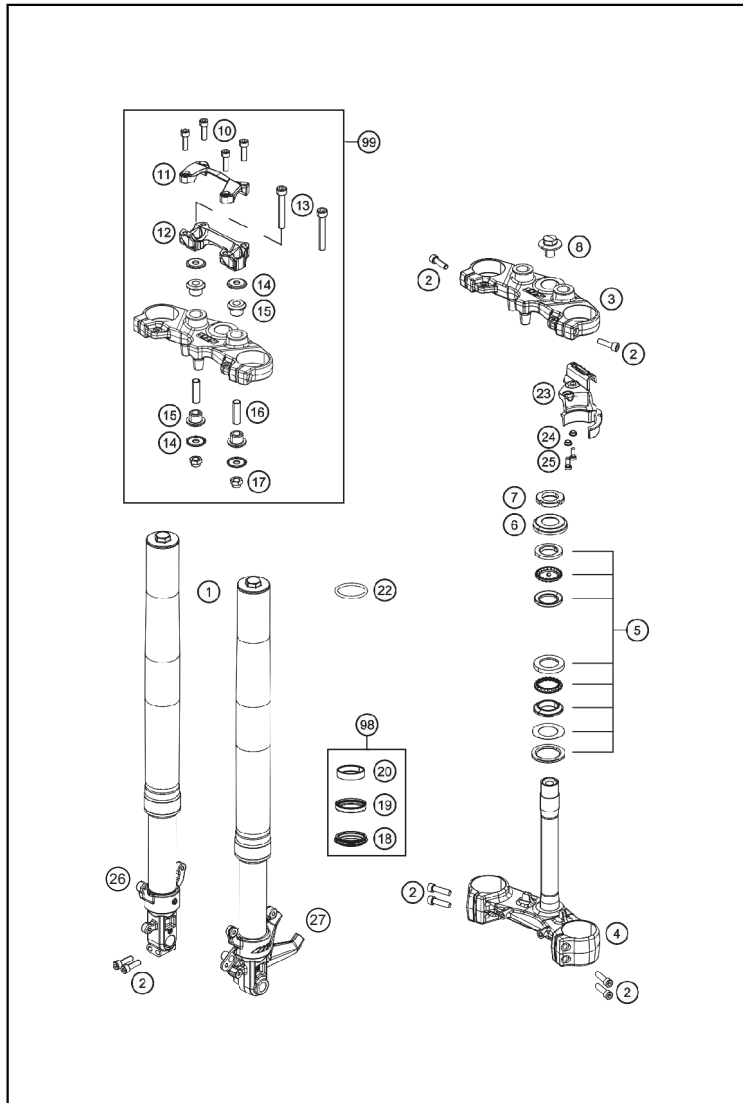


FIG. No.	PARTE No.	DESCRIPCIÓN	CANT.	OBSERVACIONES
1	90201001000	Tubo Suspensión Del. Izquierdo	1	
	90201002000	Tubo Suspensión Del. Derecho	1	
2	90101031007	Tornillo M8x1.25x30	8	
3	90101034035	Cabeza Espiga	1	
4	90101032100	Espiga Central	1	
5	90101080044	Kit Cunas	1	
6	90101086000	Guardapolvo	1	
7	90101036000	Tuerca Superior Espiga	1	
8	90101136100	Tornillo Cabeza Espiga	1	
10	90101044000	Tornillo M8x29	4	
11	90101038000	Abrazadera Manubrio	1	
12	90101039000	Abrazadera Manubrio	1	
13	J022100643	Tornillo M10x1,25	2	
14	90101042000	Arandela 10.5x32x2	4	
15	90101040000	Buje Antivibrante	4	
16	90101041000	Buje	2	
17	J982101253	Tuerca 10 mm	1	
18	43570624	Guardapolvo 43x53,4x5,8	2	
19	43570623	Retén 43x52,9x11,4	2	
20	43570618	Guía Buje 43x47x12	2	
22	40140024	Anillo Retenedor 43x2	2	
23	90113055000	Abrazadera	1	
24	90113055010	Buje	2	
25	J021060156	Tornillo M6x15	2	
26	90101007044	Soporte Tubo Telescópico Der.	1	Desde Modelo 2015

FIGURA N° 20: MANUBRIO

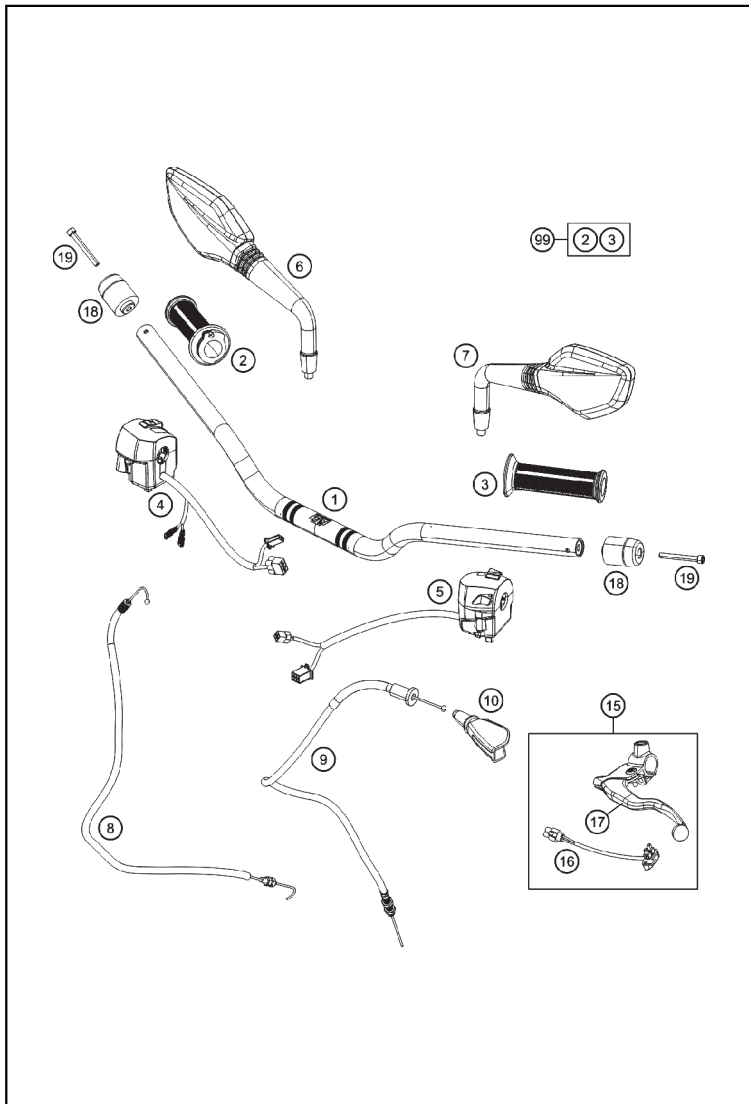


FIG. No.	PARTE No.	DESCRIPCIÓN	CANT.	OBSERVACIONES
1	90202001000	Manubrio	1	
2	90202010000	Carretel Acelerador	1	Hasta Modelo 2014
	91202010044		1	Desde Modelo 2015
3	90202039000	Caucho Manillar Izquierdo	1	Hasta Modelo 2014
	90802039000		1	Desde Modelo 2015
4	90111074000	Comando Derecho	1	Hasta Modelo 2014
	91211074000		1	Desde Modelo 2015
5	90111070000	Comando Luces Izquierdo	1	
6	90112041000	Espejo Derecho	1	
7	90112040000	Espejo Izquierdo	1	
8	90202092000	Cable Acelerador	1	Hasta Modelo 2014
	90102091000		1	Desde Modelo 2015
9	90202090000	Cable Clutch	1	
10	90102016000	Guardapolvo Leva	1	
15	90102031100	Leva Clutch Completa	1	Hasta Modelo 2014
	90102031200		1	Desde Modelo 2015
16	90111049100	Swiche Clutch	1	
17	90102031150	Leva Clutch	1	Hasta Modelo 2014
	90502042000		1	Desde Modelo 2015
18	90202004001	Buje Manubrio	2	Hasta Modelo 2014
	90502004000		2	Desde Modelo 2015
19	J912060506	Tornillo M6x50	2	
99	90202021044	Kit Cauchos Manillares	x	Hasta Modelo 2014
	90202121044		x	Desde Modelo 2015
		X: Según se Requiera		

FIGURA N° 21: CHASIS (1/2)

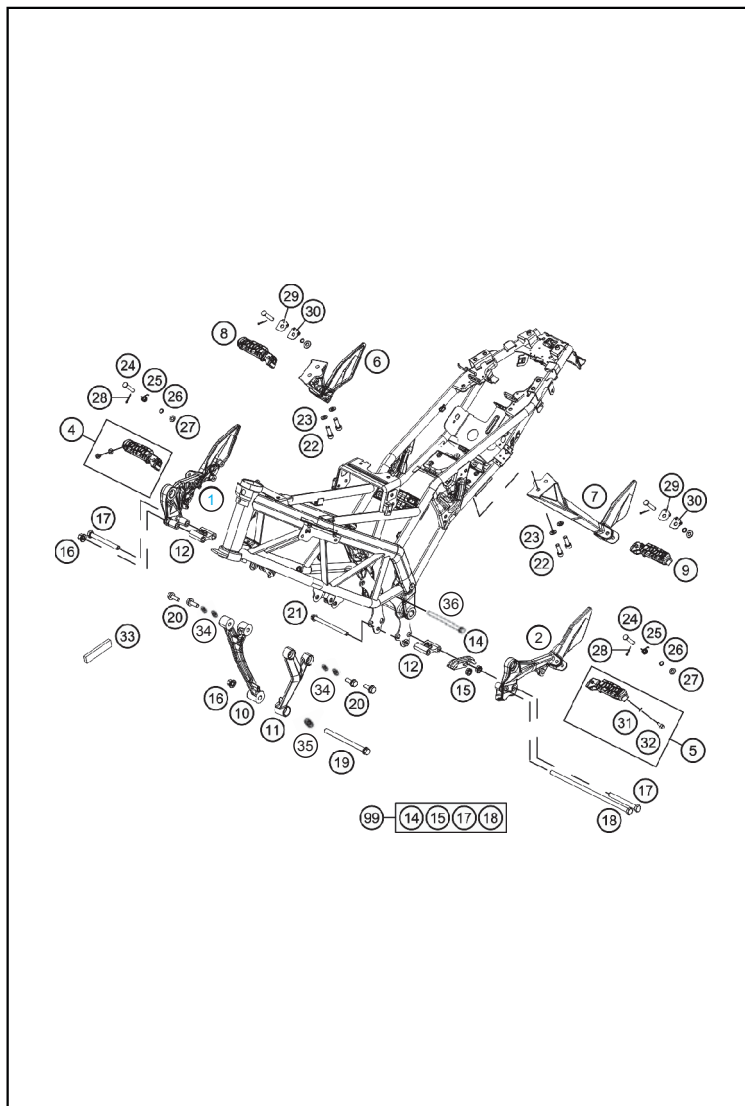


FIG. No.	PARTE No.	DESCRIPCIÓN	CANT.	OBSERVACIONES
1	90103039000	Soporte Reposapie Del. Derecho	1	
2	90103038000	Soporte Reposapie Del. Izquierdo	1	
4	90103041033	Reposapie Delantero Derecho	1	
5	90103040033	Reposapie Delantero Izquierdo	1	
6	90103049000	Soporte Reposapie Tras. Derecho	1	
7	90103048000	Soporte Reposapie Tras. Izquierdo	1	
8	90103051033	Reposapie Trasero Derecho	1	
9	90103050033	Reposapie Trasero Izquierdo	1	
10	90203006000	Soporte Motor Derecho	1	
11	90203005000	Soporte Motor Izquierdo	1	
12	90103038001	Tapón Soporte Reposapie	2	
14	90104070000	Guía Cadena	1	
15	90104066010	Espaciador Guía Cadena	2	
16	90103038002	Tuerca M10x1.25	2	
17	J025100926	Tornillo M10x1.25x92	2	
18	J025102656	Tornillo M10x1,25x265	1	
19	90103013000	Tornillo M8x132	1	Hasta Modelo 2014
	90203008000	Tornillo M10x135	1	Desde Modelo 2015
20	J025081323	Tornillo M8x132	4	Hasta Modelo 2014
	J912080253	Tornillo M8x25 8.8	4	Desde Modelo 2015
21	J027081053	Tornillo M8x105	1	
22	90103098000	Tornillo	4	
23	J125080003	Arandela 8.2x16x1.5	4	
24	90103044000	Tornillo Reposapie	4	
25	90103042000	Resorte Reposapie	2	

FIGURA N° 22: GATO LATERAL

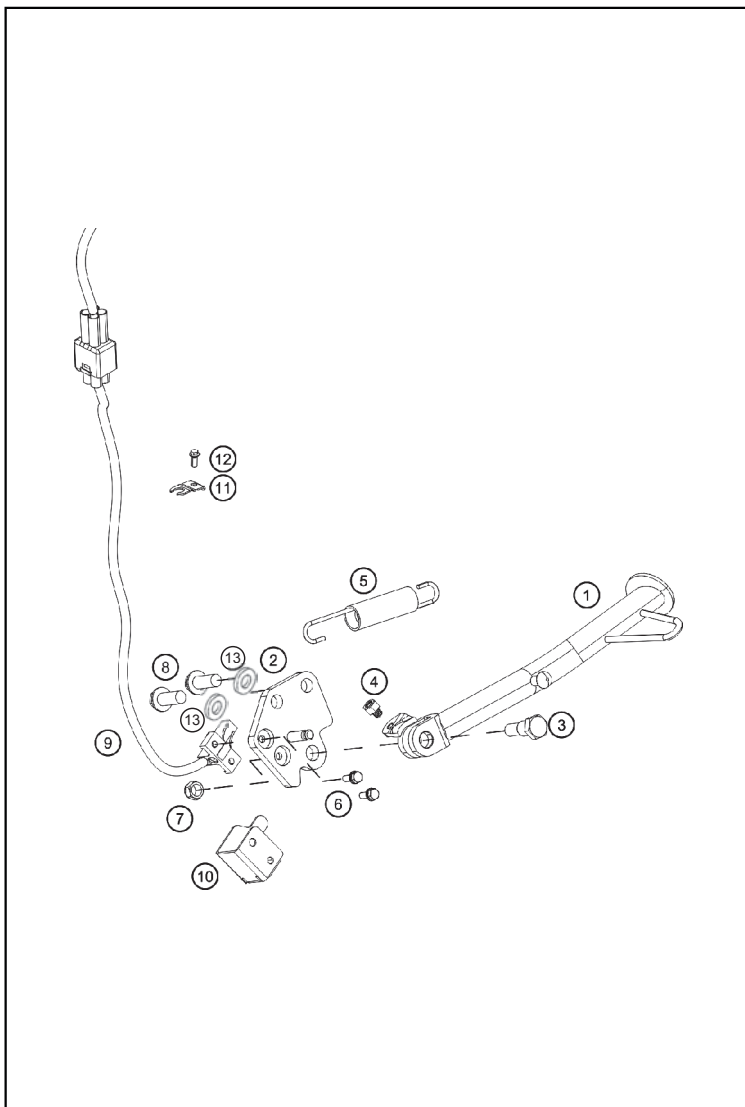


FIG. No.	PARTE No.	DESCRIPCIÓN	CANT.	OBSERVACIONES
1	90103023000	Gato Lateral	1	
2	90103026000	Soporte Gato Lateral	1	
3	90103027000	Tornillo Gato Lateral	1	
4	90103029000	Tornillo Imán Soporte Gato Lateral	1	
5	90603024000	Resorte Gato Lateral	1	
6	J011050133	Tornillo 5x13	2	
7	J982101253	Tuerca 10 mm	1	
8	J012100253S	Tornillo M10x1x25	2	
9	90111045000	Swiche Gato Lateral	1	
10	90111045010	Protector Sop. Swiche Gato Lateral	1	
11	90111045050	Soporte Cable	1	
12	90103032000	Tornillo M6x14	1	
13	90104010003	Arandela 10.2x20x3 mm	2	

FIGURA N° 23: AMORTIGUADOR

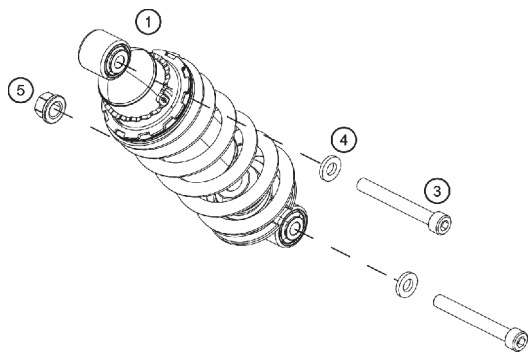


FIG. No.	PARTE No.	DESCRIPCIÓN	CANT.	OBSERVACIONES
1	90104010100	Amortiguador	1	
3	J020100806	Tornillo 10x1.25x80	2	
4	90104010003	Arandela 10.2x20x3	2	
5	90104010002	Tuerca 10mm	1	

FIGURA N° 24: BRAZO OSCILANTE (1/2)

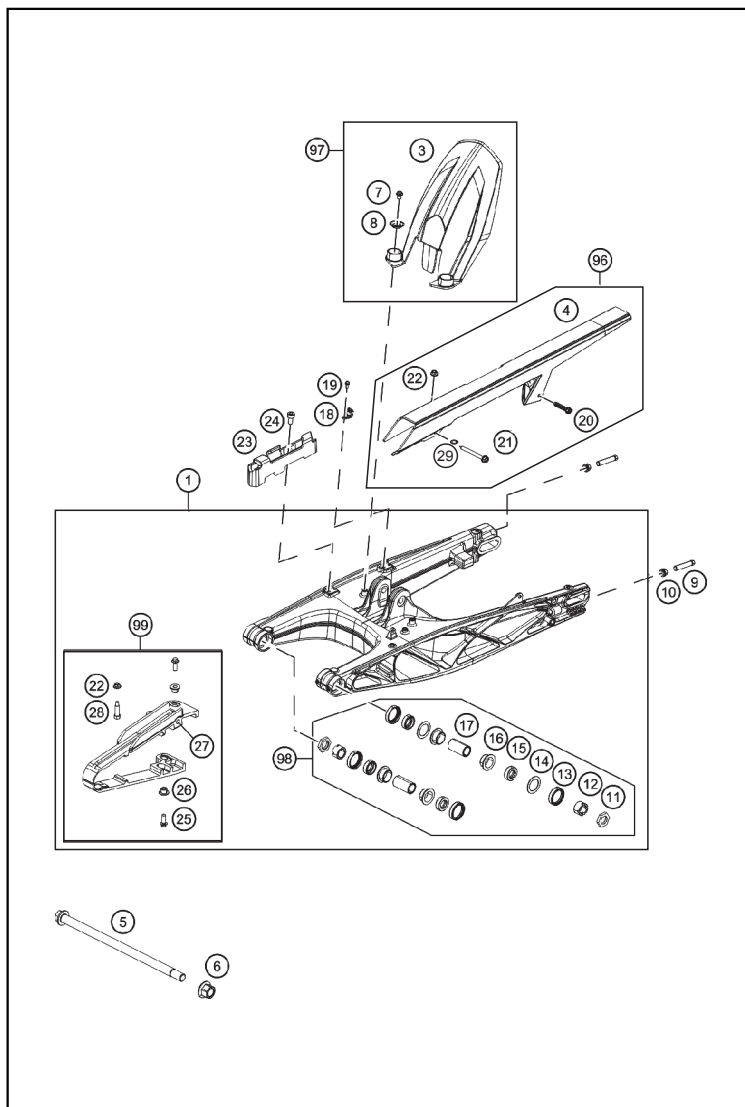


FIG. No.	PARTE No.	DESCRIPCIÓN	CANT.	OBSERVACIONES
1	90104030033	Brazo Oscilante	1	
3	90104050000	Guardapolvo Trasero	1	
4	90104060000	Guardacadena	1	
5	90104037000	Pasador Brazo Oscilante	1	
6	90104038000	Tuerca M14x1.5	1	
7	J025060083	Tornillo M6x8	2	
8	90104067000	Buje	2	
9	90104040000	Tornillo M10x1.25x50	2	
10	90104010002	Tuerca M10x1.25	2	
11	90104042000	Arandela Hexagonal	2	
12	90104046000	Buje	2	
13	90104034001	Retenedor 25x32x7	4	
14	90104036000	Arandela	2	
15	90104034000	Retenedor	4	
16	90104031000	Espaciador	4	
17	90104032000	Buje	2	
18	90113047000	Guía Manguera Freno	1	
19	J011050133	Tornillo M5x13	1	
20	0017060303	Tornillo M6x30	1	
21	J025050503	Tornillo M5x50	1	
22	90204060001	Tuerca	1	
23	90113147000	Abrazadera	1	
24	J912050101	Tornillo M5x10	1	
25	J025060169	Tornillo M6x16	2	
26	90604062000	Buje	2	

FIGURA N° 24: BRAZO OSCILANTE (2/2)

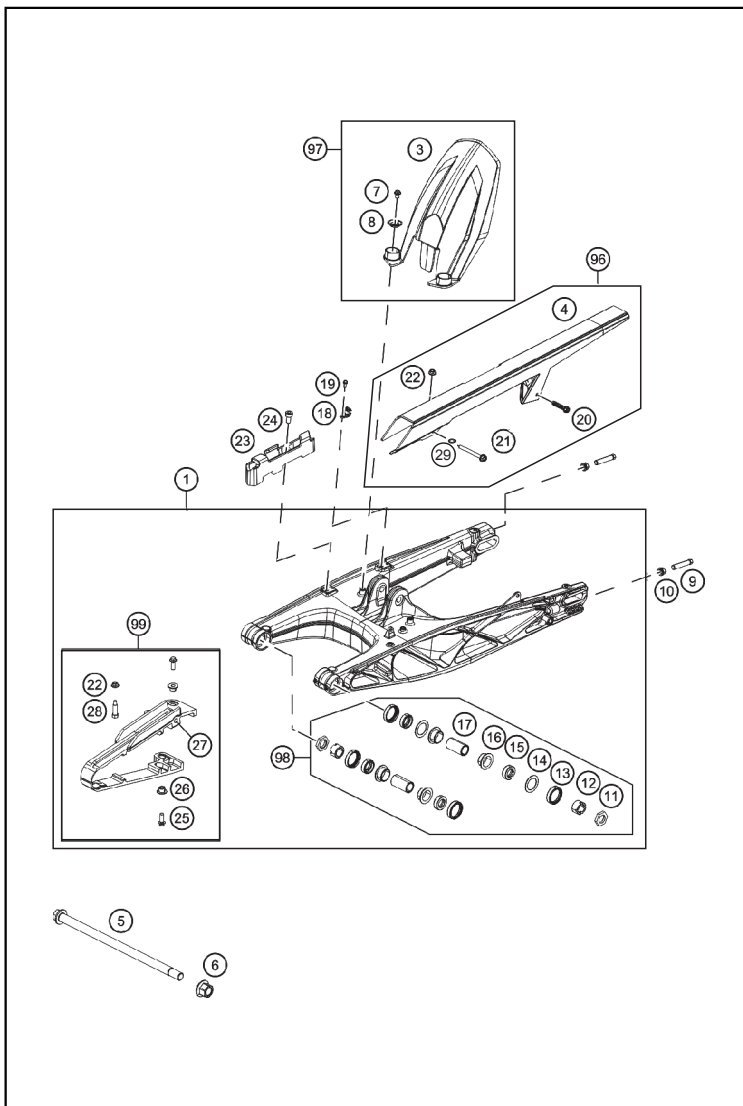


FIG. No.	PARTE No.	DESCRIPCIÓN	CANT.	OBSERVACIONES
27	90104070020	Buje Guía Cadena	1	
28	90104040100	Tornillo M5x0.8x30	1	
29	90504067000	Arandela	1	
96	90104060110	Kit Guardacadena	x	
97	90106010010	Kit Guardapolvo Trasero	x	
98	90104230010	Kit Bujes Brazo Oscilante	x	
99	90104066210	Kit Guía Cadena	x	
		X: Según se Requiera		



FIGURA N° 25: SILENCIADOR

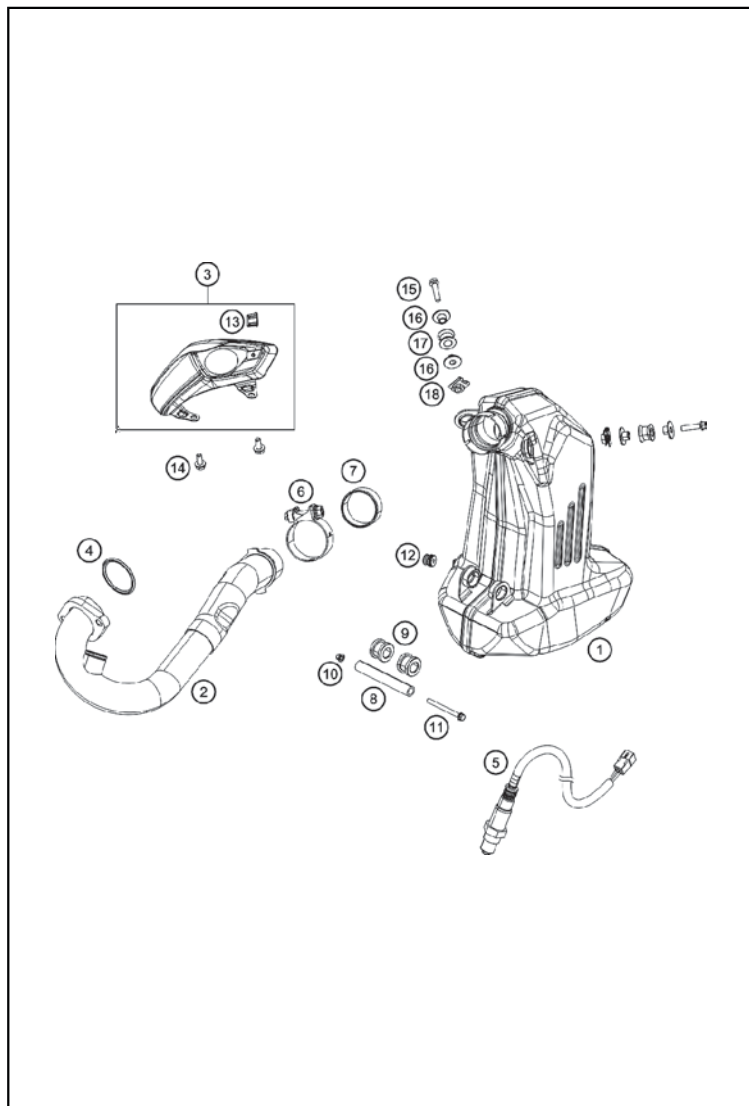


FIG. No.	PARTE No.	DESCRIPCIÓN	CANT.	OBSERVACIONES
1	90205083000	Silenciador	1	Hasta Modelo 2014
	90205083100		1	Desde Modelo 2015
2	90205007000	Tubo Escape Silenciador	1	
3	90105090033	Cubierta Silenciador	1	
4	90105004000	Empaque Tubo Escape	1	
5	90141090000	Sensor de Oxigeno	1	
6	90205050000	Abrazadera Silenciador	1	
7	90205005005	Empaque Tubo Silenciador	1	
8	90105084000	Buje	1	
9	90105068100	Antivibrante	2	
10	90103038002	Tuerca M10x1.25	1	
11	J027081103	Tornillo M8x110	1	
12	90205085000	Antivibrante	1	
13	90105085000	Tapón	1	
14	J025060146	Tornillo M6x14	2	
15	J025060306	Tornillo M6x30	2	
16	90105069100	Buje	4	Hasta Modelo 2014
	90205086001		4	Desde Modelo 2015
17	90105068200	Antivibrante	2	Hasta Modelo 2014
	90205068000		2	Desde Modelo 2015
18	90105000001	Tuerca M6	2	

FIGURA N° 26: FILTRO DE AIRE

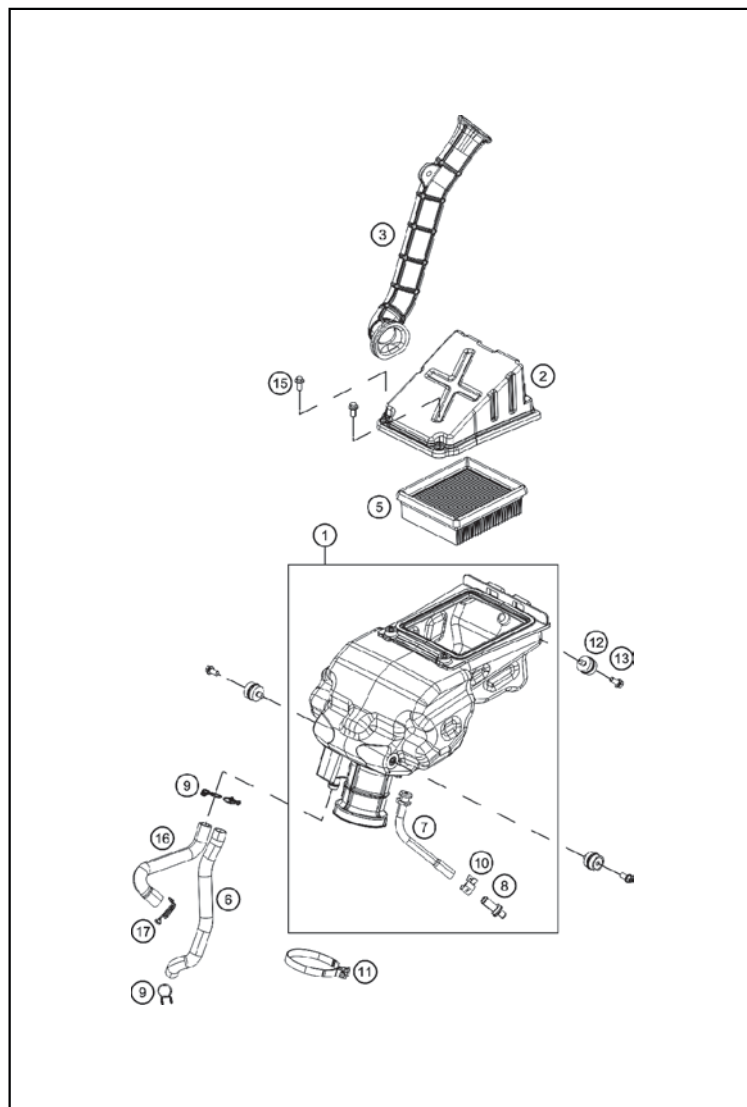


FIG. No.	PARTE No.	DESCRIPCIÓN	CANT.	OBSERVACIONES
1	90206001044	Caja Filtro	1	
2	90106002100	Cubierta Superior Filtro Aire	1	
3	90106040000	Conducto Filtro Aire	1	
5	90106015000	Filtro Aire	1	
6	90230187000	Manguera Drenaje Aceite	1	
7	90106000103	Manguera Drenaje	1	
8	90106000001	Tapón Drenaje Filtro	1	
9	90130087001	Abrazadera	3	
10	90106000004	Abrazadera	2	
11	90241002010	Abrazadera	1	
12	90106001007	Antivibrante Filtro Aire	3	
13	J025060086	Tornillo M6x8	3	
15	J025060123	Tornillo M6x12	2	
16	90230087000	Manguera de Respiración	1	
17	90607017000	Abrazadera	x	

FIGURA N° 27: TANQUE DE GASOLINA - SILLIN (1/2)

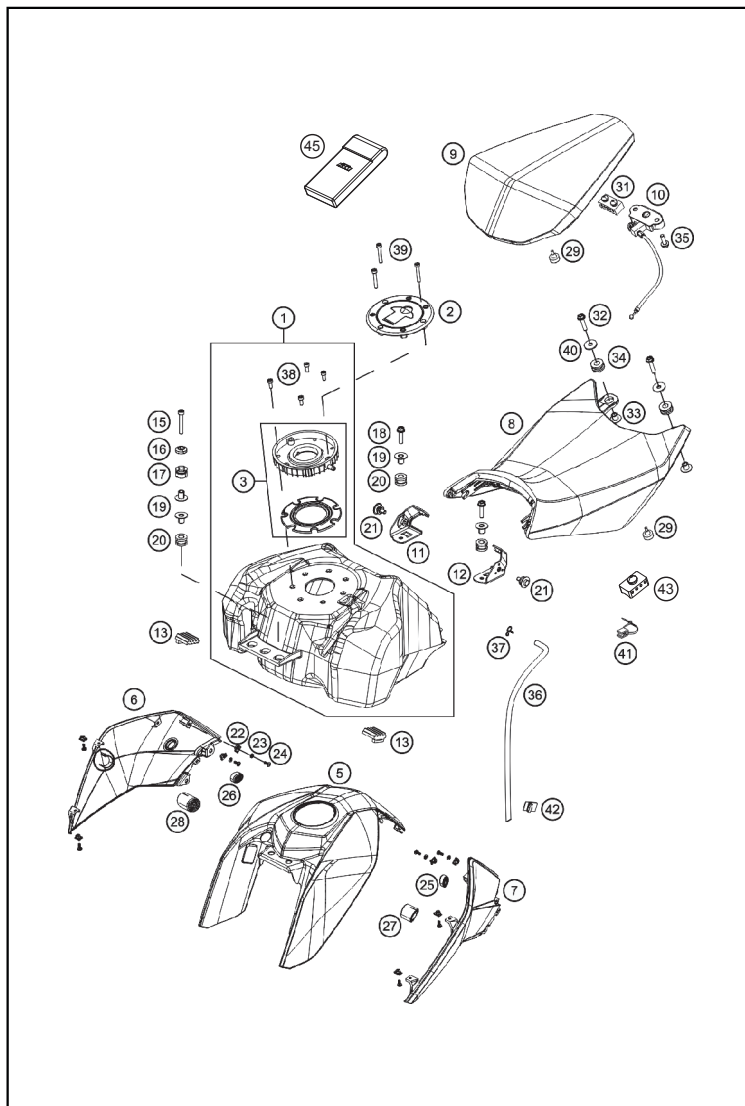


FIG. No.	PARTE No.	DESCRIPCIÓN	CANT.	OBSERVACIONES
1	90607013144	Tanque Gasolina	1	
2	90607008000	Tapa Tanque	1	
3	90107008144	Base y Empaque Tapa Tanque	1	
5	9010804900020	Cubierta Tanque	1	Blanca
	9010804900030		1	Negra (Modelo 2015)
6	9010805100047	Cubierta Tanque Gasolina Der.	1	Negro Mate
7	9010805000047	Cubierta Tanque Gasolina Izq.	1	Negro Mate
8	90107040000	Sillín Delantero	1	Hasta Modelo 2014
	91207040000		1	Desde Modelo 2015
9	90107047000	Sillín Trasero	1	
10	90107050000	Seguro Sillín	1	
11	90107040020	Soporte Sillín Derecho	1	
12	90107040010	Soporte Sillín Izquierdo	1	
13	90107013003	Antivibrante Tanque Gasolina	2	
15	J912060403	Tornillo M6x40	2	Hasta Modelo 2014
	90107036000		2	Desde Modelo 2015
16	90108045000	Arandela M6	2	
17	90107013004	Antivibrante Cubierta Superior	2	
18	J025060253	Tornillo M6x25	2	Hasta Modelo 2014
	90107040004		2	Desde Modelo 2015
19	90107013005	Buje Tanque Gasolina	6	
20	90107013006	Antivibrante Tanque Gasolina	4	
21	90107040003	Tornillo	2	
22	90108050001	Tuerca M5	8	
23	J125050001	Empaque	4	
24	J031050153	Tornillo M5x15	8	
25	90107070000	Antivibrante Corto Cubierta Tanq. Izq.	1	

FIGURA N° 27: TANQUE DE GASOLINA - SILLÍN (2/2)

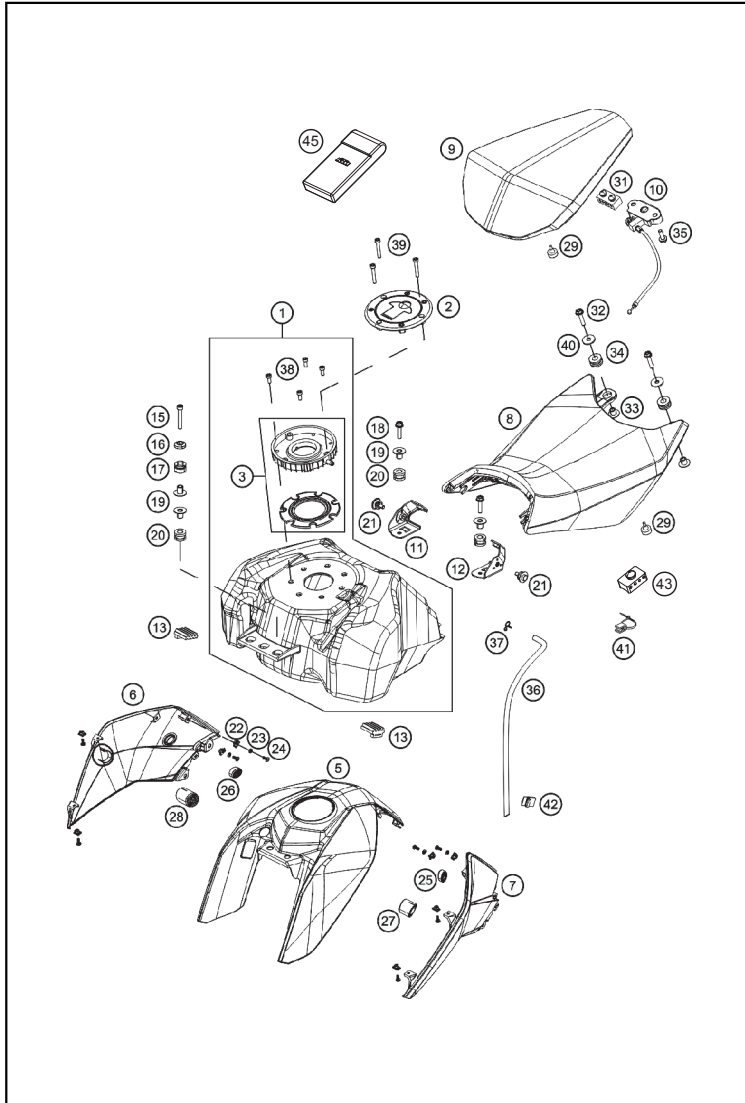


FIG. No.	PARTE No.	DESCRIPCIÓN	CANT.	OBSERVACIONES
26	90107071000	Antivibrante Corto Cubierta Tanq. Der.	1	
27	90107072000	Antivibrante Largo Cubierta Tanq. Izq.	1	
28	90107073000	Antivibrante Largo Cubierta Tanq. Der.	1	
29	90107046000	Antivibrante Sillín	8	
31	90107046050	Antivibrante Sillín	1	
32	90107040004	Tornillo M6x25	2	
33	90107040002	Buje Sillín	2	
34	90107040001	Buje Sillín	2	
35	J025060203	Tornillo M6x20	2	
36	90107013007	Manguera Desfogue Tanque	1	
37	90107013008	Abrazadera	1	
38	J912050101	Tornillo M5x10	4	
39	J912050283	Tornillo M5x28	3	
40	J126072220	Empaque	2	
41	90603096000	Abrazadera	1	
42	90107029000	Soporte Manguera Desfogue	1	
43	91207046000	Antivibrante Sillín	4	
45	90529099000	Estuche de Herramientas	1	

FIGURA N° 28: BOMBA DE GASOLINA

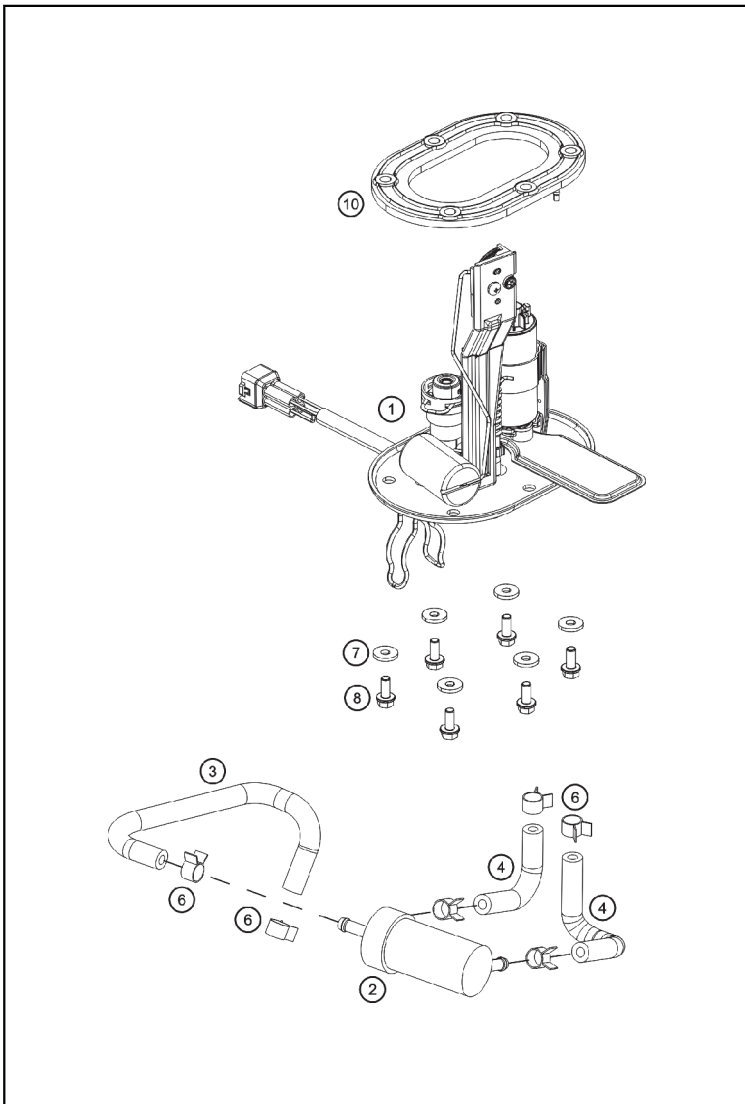


FIG. No.	PARTE No.	DESCRIPCIÓN	CANT.	OBSERVACIONES
1	90207088000	Bomba de Gasolina	1	
2	90107018000	Filtro Gasolina	1	
3	90107018010	Manguera Gasolina	1	
4	90107018020	Manguera Gasolina	2	Hasta Modelo 2014
	90507018000		2	Desde Modelo 2015
6	90107018011	Abrazadera	6	
7	90107088050	Arandela 5.2x14x2	6	
8	J025050123	Tornillo M5x12	6	
10	90207088002	Empaque Bomba Gasolina	1	

FIGURA N° 29: GUARDABARROS - CUBIERTAS (1/2)

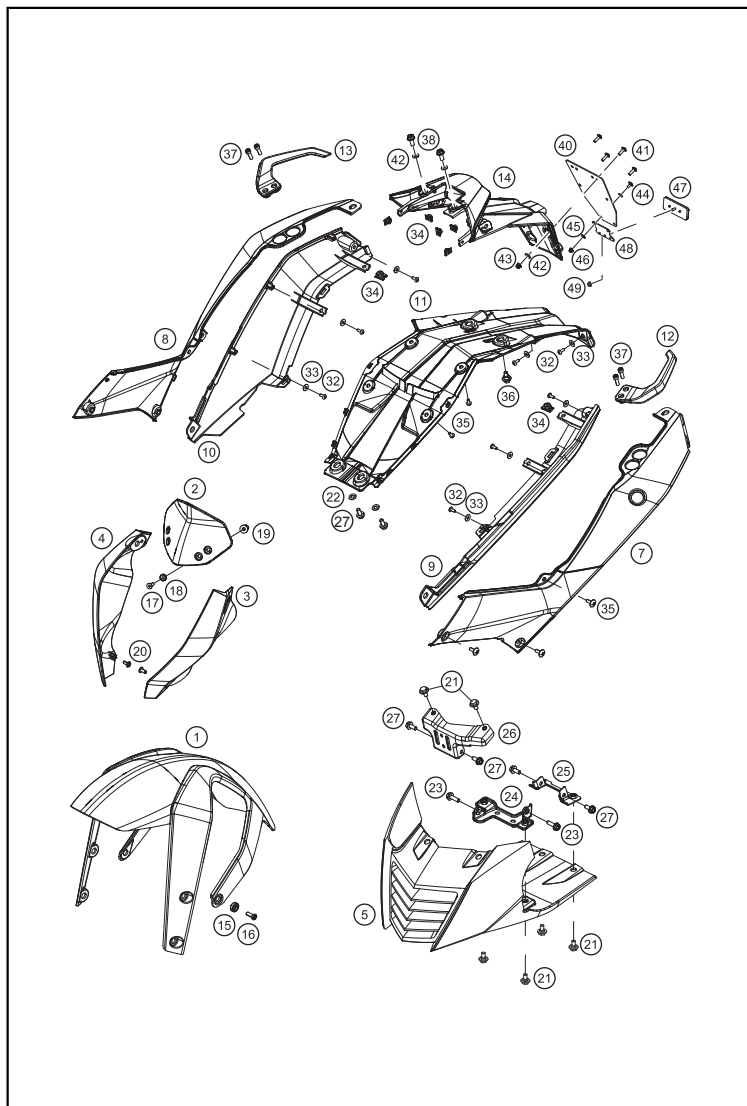


FIG. No.	PARTE No.	DESCRIPCIÓN	CANT.	OBSERVACIONES
1	901080100033	Guardabarro Delantero	1	
2	90108008000	Visor Carenaje	1	
3	9010800200020	Cubierta Izquierda Farola	1	Blanca
	9010800200030		1	Negra (Modelo 2015)
4	9010800300020	Cubierta Derecha Farola	1	Blanca
	9010800300030		1	Negra (Modelo 2015)
5	90208020000	Cubierta Frontal	1	
7	9010804100047	Cubierta Lateral Superior Izquierda	1	
8	9010804200047	Cubierta Lateral Superior Derecha	1	
9	90108043000	Cubierta Lateral Inferior Izquierda	1	
10	90108044000	Cubierta Lateral Inferior Derecha	1	
11	90108019000	Guardabarro Trasero Interno	1	Hasta Modelo 2014
	91208019000		1	Desde Modelo 2015
12	90112008033	Agarradera Pasajero Izquierda	1	
13	90112009033	Agarradera Pasajero Derecha	1	
14	90108015000	Guardabarro Trasero	1	Hasta Modelo 2014
	91208015000		1	Desde Modelo 2015
15	90108010050	Buje Guardabarro Delantero	4	
16	J912060163	Tornillo M6x16	4	
17	J019050201	Tornillo M5x20	4	
18	90108008050	Arandela Visor Carenaje	4	
19	90108008060	Tuerca M5	4	
20	0081050121	Tornillo Cubierta Farola	2	
21	90108076000	Tornillo M6x12x3	6	

FIGURA N° 29: GUARDABARROS - CUBIERTAS (2/2)

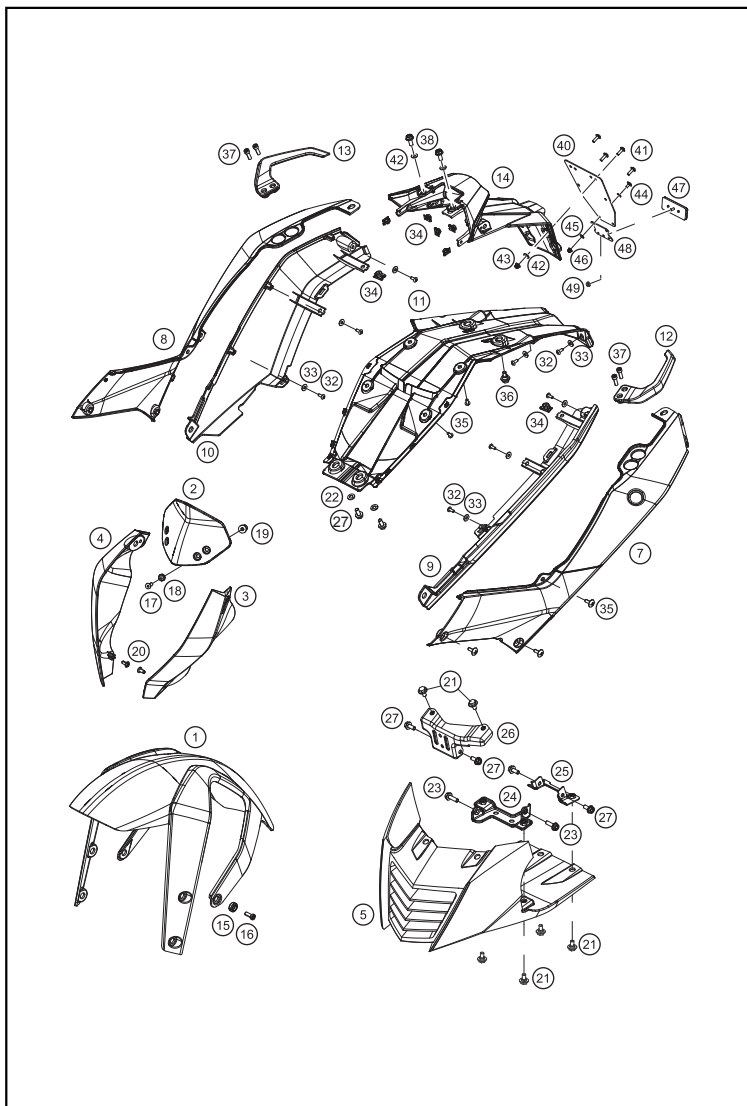


FIG. No.	PARTE No.	DESCRIPCIÓN	CANT.	OBSERVACIONES
22	J125060003	Arandela 6.5x13x1	2	
23	J025060203	Tornillo M6x20	2	
24	90208020001	Soporte Central Cubierta Frontal	1	
25	90208020003	Soporte Trasero Cubierta Frontal	1	
26	90208020002	Soporte Superior Cubierta Frontal	1	
27	J025060143	Tornillo M6x14	6	
32	J081040121	Tornillo 4x12	10	
33	J021040003	Arandela 4.5x12x1	10	
34	90108050001	Tuerca M5	9	
35	J031050163	Tornillo M5x16	10	
36	90108015050	Tornillo M6x12.5	2	
37	J020080274	Tornillo M8x27	4	
38	J025060149	Tornillo M6x14	2	
40	60012081200	Porta Placa	1	Hasta Modelo 2014
	90808016000		1	Desde Modelo 2015
41	90508006003	Tornillo M6x1x20	4	
42	90108015020	Arandela	6	
43	90508016001	Tuerca M6	4	
44	J031050153	Tornillo M5x15	2	
45	90808016001	Arandela	4	
46	90102031010	Tuerca M5	2	
47	58412080000	Reflectivo Trasero	1	Hasta Modelo 2014
	90514045000		1	Desde Modelo 2015
48	58412080050	Soporte Reflectivo Trasero	1	Hasta Modelo 2014
	90514044000		1	Desde Modelo 2015
49	90204060001	Tuerca	1	

FIGURA Nº 30: CALCOMANÍAS



FIG. No.	PARTE No.	DESCRIPCIÓN	CANT.	OBSERVACIONES
1	90208099000	Kit Calcomanías Naranja-Blanco	1	Para Moto Blanca
	90208199000	Kit Calcomanías Negro-Naranja	1	Para Moto Negra

FIGURA N° 32: RUEDA TRASERA (1/2)

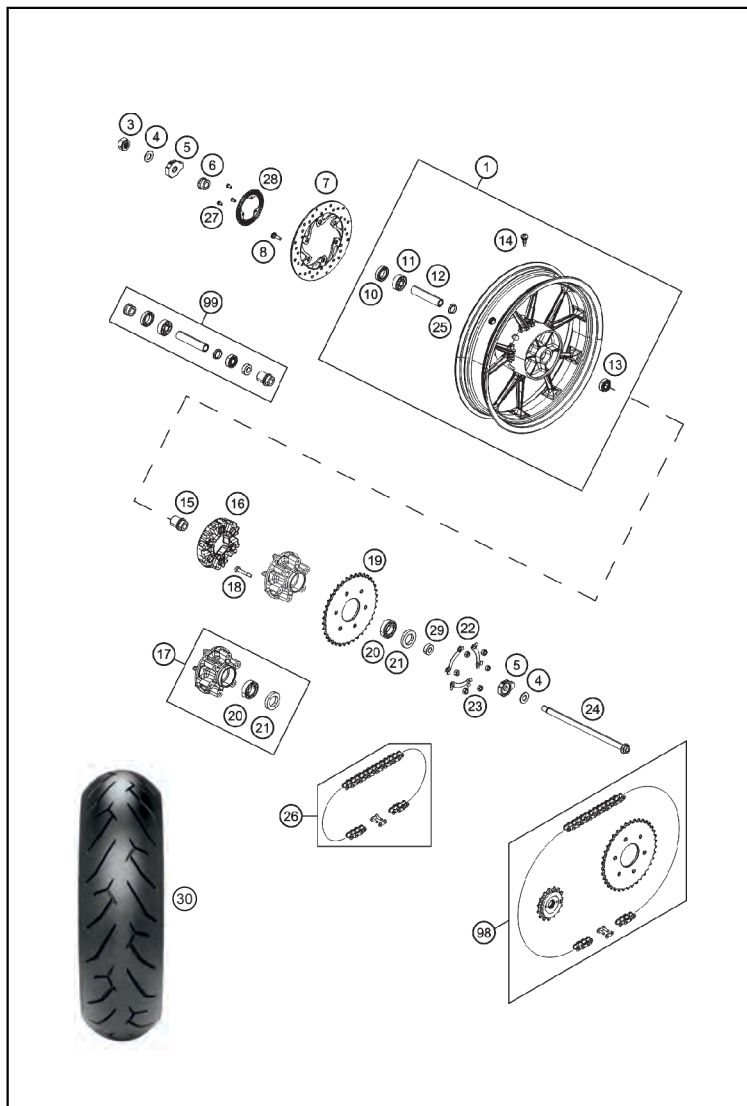


FIG. No.	PARTE No.	DESCRIPCIÓN	CANT.	OBSERVACIONES
1	9021000104404	Rin Trasero Naranja	1	
3	90210086000	Tuerca Eje Trasero	1	
4	90110087000	Arandela 15.2x30x2	2	Hasta Modelo 2014
	90610087000	Arandela 15.2x30x3	2	Desde Modelo 2015
5	90110084000	Tensor Cadena Derecho	2	
6	90110013000	Buje Campana Trasero	1	
7	90110060000	Disco Freno Trasero	1	
8	90110062000	Tornillo Disco Freno M8x25	6	
10	J760264208	Retén Campana Trasera 26x42x8	1	
11	J625063020	Rodamiento Bolas 6302	1	
12	90110011000	Buje Campana Trasera	1	
13	J625062021	Rodamiento Bolas 6202	1	
14	90109076000	Válvula Tubeless	1	
15	90610054000	Buje Porta Sprocket	1	
16	90210059000	Antivibrante Campana	1	Hasta Modelo 2014
	90210059100		6	Desde Modelo 2015
17	90210050000	Porta Sprocket	1	
18	90610052000	Tornillo Sprocket M8x50	6	Hasta Modelo 2014
	90810052000	Tornillo Sprocket M8x48	6	Desde Modelo 2015
19	90210051045	Sprocket 45T	1	Hasta Modelo 2014
	90510051045		1	Desde Modelo 2015
20	J625062050	Rodamiento Bolas 6205	1	
21	J760295207	Retén Porta Sprocket 29x52x7	1	
22	90610053000	Arandela Sprocket	3	

FIGURA N° 32: RUEDA TRASERA (2/2)

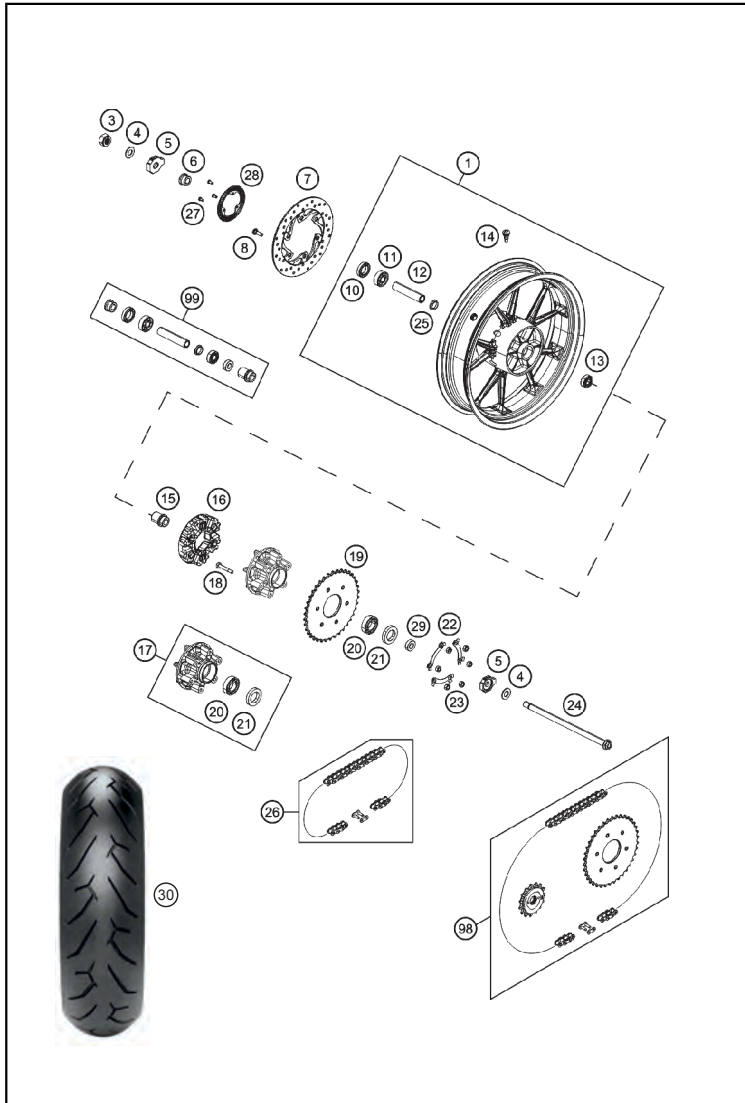


FIG. No.	PARTE No.	DESCRIPCIÓN	CANT.	OBSERVACIONES
23	J934080003	Tuerca M8	6	
24	90210085000	Eje Rueda Trasera	1	
25	90109011001	Guardapolvo	1	
26	78010167118	Cadena Sprocket	1	
27	90142021001	Tornillo ABS	3	
28	90142021000	Sensor Disco Freno Trasero	1	
29	90110053000	Buje Espaciador	1	
30	2409500	Llanta Tras. 150/60 R17 M/C 66H TI	1	PIRELLI
98	00050002027	Kit Sprocket y Cadena 15/45	x	Hasta Modelo 2014
	00050002059		x	Desde Modelo 2015
99	90110015100	Kit Reparación Rin Trasero	x	
		X: Según se Requiera		

FIGURA N° 33: EQUIPO ELÉCTRICO (2/2)

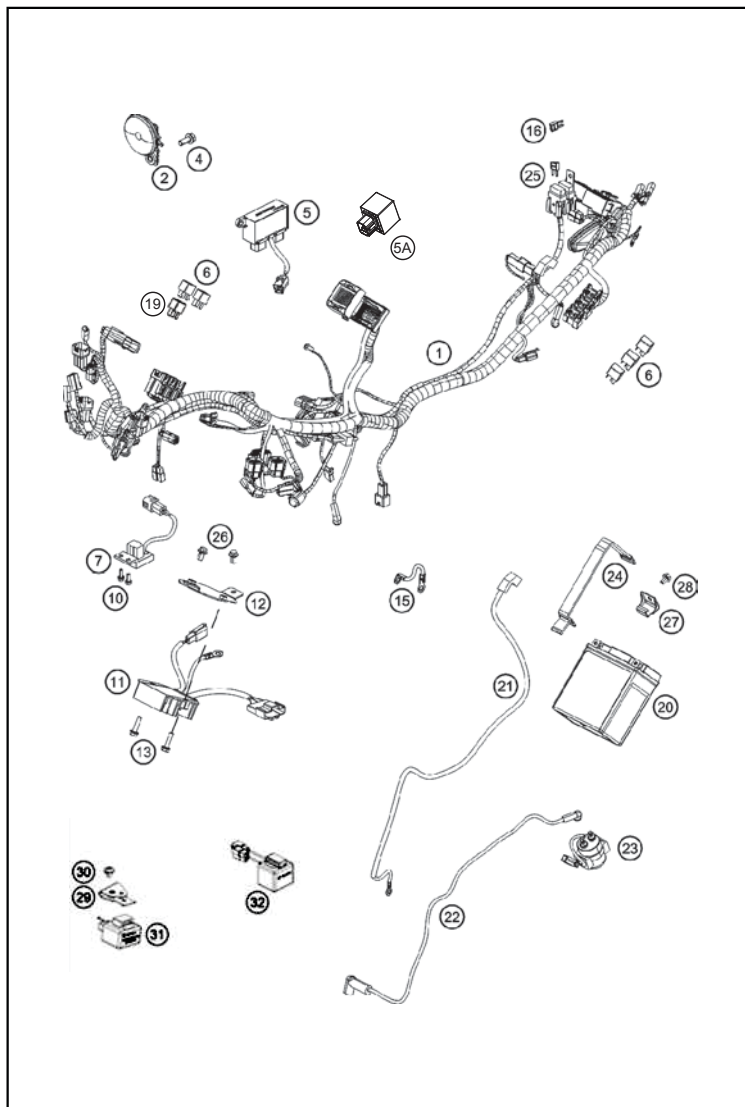


FIG. No.	PARTE No.	DESCRIPCIÓN	CANT.	OBSERVACIONES
24	90111054000	Abrazadera Batería	1	
25	90111088025	Fusible 25A	2	
26	J025060109	Tornillo M6x10	2	
27	90611054000	Soporte Batería	1	
28	J025060103	Tornillo M6x10	1	
29	90103001051	Soporte Flasher	1	
30	90508006004	Tornillo Soporte Flasher M6x1x8	1	Hasta Modelo 2014
	90808073000	Tornillo Soporte Flasher M6x1x10	1	Desde Modelo 2015
31	90511030000	Flasher Direccionales	1	Desde Modelo 2015
32	90511021000	Unidad Control de Luces	1	Desde Modelo 2015

FIGURA N° 34: BOMBA FRENO DELANTERO

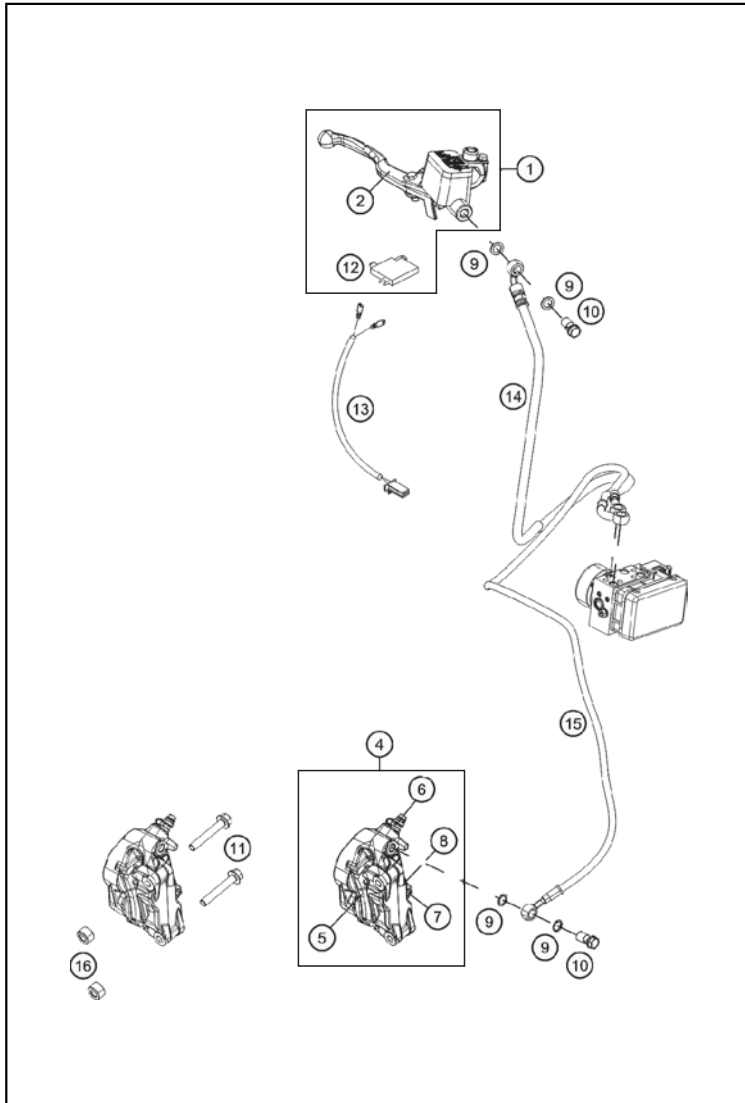


FIG. No.	PARTE No.	DESCRIPCIÓN	CANT.	OBSERVACIONES
1	90113001044	Bomba Freno Delantero Completa	1	Hasta Modelo 2014
	90113001144		1	Desde Modelo 2015
2	90113002000	Leva Freno Delantero	1	Hasta Modelo 2014
	90113002100		1	Desde Modelo 2015
4	90113015000	Caliper Freno Delantero	1	
5	90113030000	Juego Pastas Freno Delantero	1	
6	90113021000	Tornillo Sangrador Freno	1	
7	90113017000	Tornillo Pasta Freno	1	
8	90113018000	Resorte Pastas Freno	1	
9	90113026000	Arandela	4	
10	90113013000	Tornillo Manguera Freno	2	
11	J01008060S	Tornillo Caliper M8x1x60	2	
12	90111050000	Swiche Freno Delantero	1	
13	90111050050	Cable Swiche Freno Delantero	1	
14	90642002000	Manguera Freno (ABS-Bomba)	1	
15	90642004000	Manguera Freno (ABS-Caliper)	1	
16	90613098150	Buje Caliper Delantero	2	

FIGURA N° 35: BOMBA FRENO TRASERO (1/2)

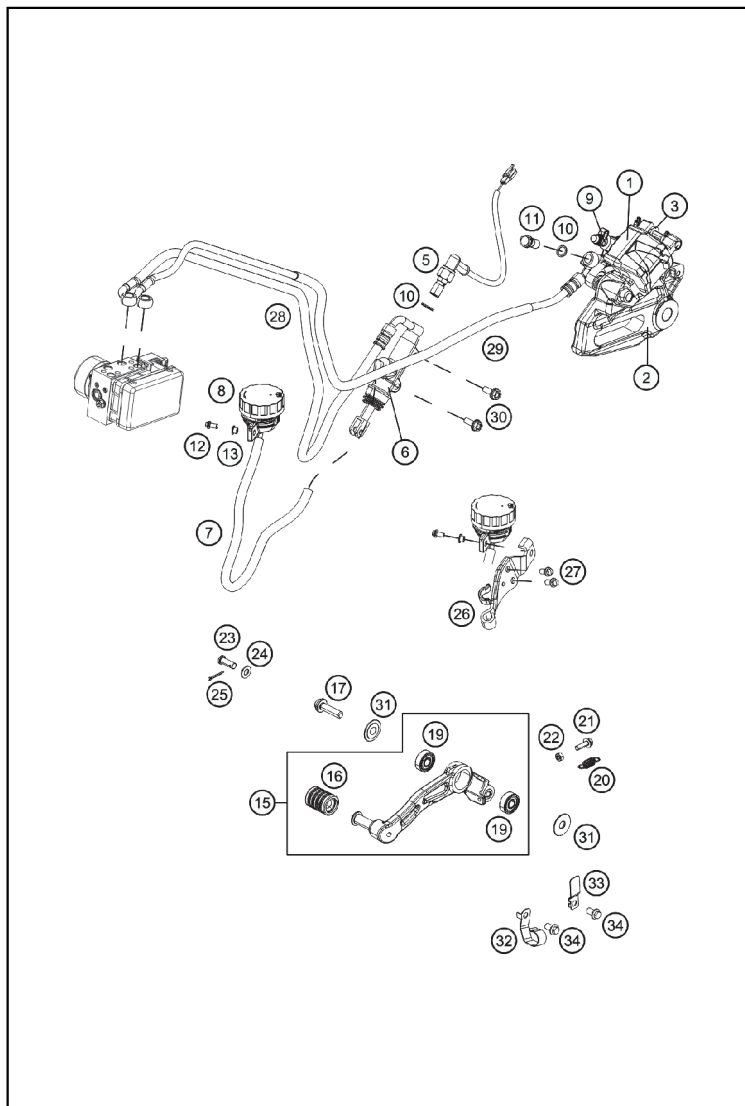


FIG. No.	PARTE No.	DESCRIPCIÓN	CANT.	OBSERVACIONES
1	90113080000	Caliper Trasero	1	
2	90613075000	Soporte Caliper	1	
3	90113090000	Juego Pastas Freno Trasero	1	
5	90111051000	Swiche Stop	1	
6	90113060000	Bomba Freno Trasero	1	
7	90113069000	Manguera Freno	1	
8	90113009000	Tanque Bomba Freno Trasero	1	
9	90113121000	Tornillo de Sangrado	1	
10	90113026000	Arandela	4	
11	90113013000	Tornillo Manguera Freno	1	
12	J025060163	Tornillo M6x16	1	
13	90114060003	Buje	1	
15	90113050133	Pedal Freno	1	
16	90134035000	Caucho Pedal Freno	1	
17	90134034300	Tornillo Pedal Cambios	1	
19	J625060800	Rodamiento Bolas	2	
20	90113052000	Resorte Pedal Freno	1	
21	J025060203	Tornillo M6x20	1	
22	J934060003	Tuerca 6 mm	1	
23	90113057000	Pin Pedal Freno	1	
24	J125060003	Arandela 6.5x13x1	1	
25	J094020153	Pin Seguridad 2x15 mm	1	
26	90113168000	Soporte Tanque Bomba Freno	1	Hasta Modelo 2014
	90213068000		1	Desde Modelo 2015
27	90113168001	Tornillo M6x10	2	
28	90642003000	Manguera Freno (ABS-Bomba)	1	

FIGURA N° 35: BOMBA FRENO TRASERO (2/2)

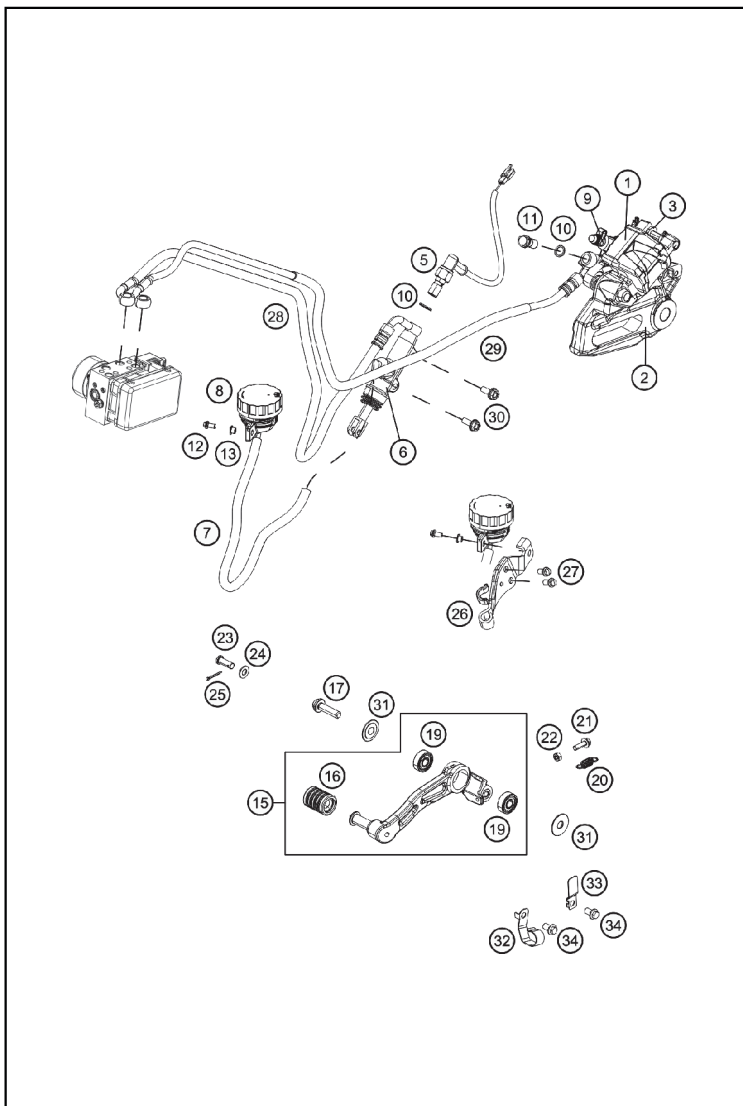


FIG. No.	PARTE No.	DESCRIPCIÓN	CANT.	OBSERVACIONES
29	90642001000	Manguera Freno (ABS-Caliper)	1	
30	J025060163	Tornillo M6x16	2	
31	90134031020	Arandela	2	
32	90113025000	Soporte Manguera Freno Del.	1	
33	90113025100	Soporte Manguera Freno Tras.	1	
34	J025060103	Tornillo M6x10	2	

FIGURA N° 36: SISTEMA DE LUCES

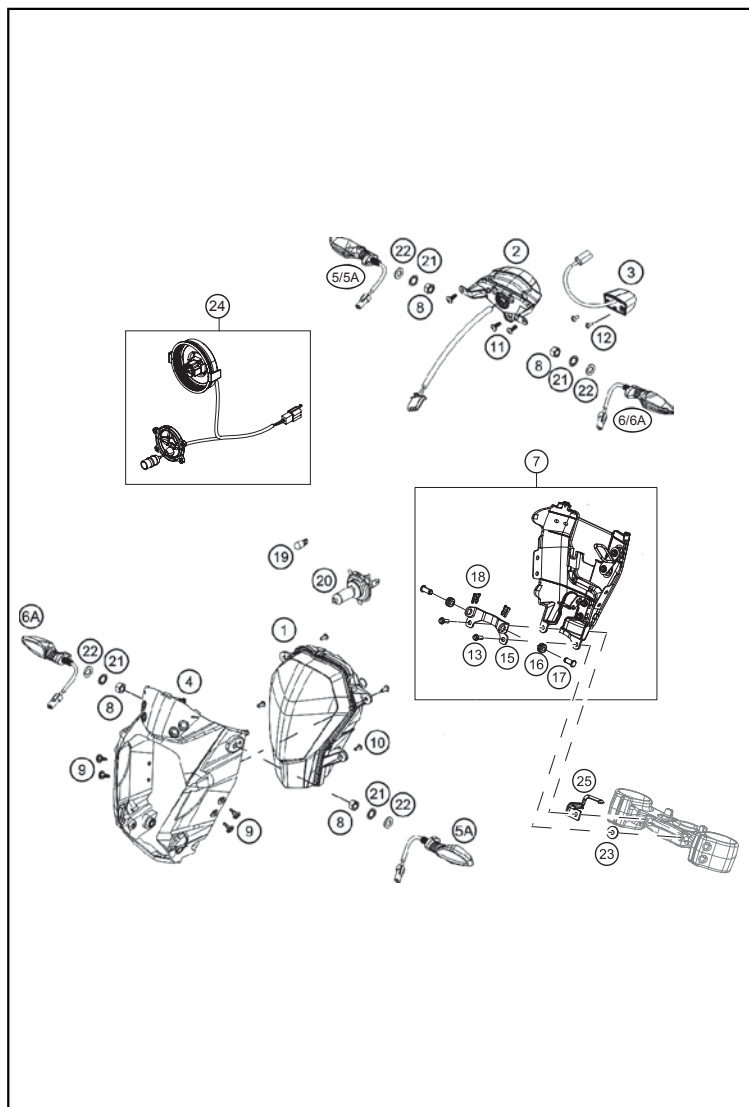


FIG. No.	PARTE No.	DESCRIPCIÓN	CANT.	OBSERVACIONES
1	90114001000	Farola Completa	1	
2	90114040000	Stop	1	
3	90114047000	Luz Placa	1	
4	90114062000	Carenaje Farola	1	
5	90114025000	Direccional Trasera Derecha	1	Hasta Modelo 2014
5A	90114126000	Direccional Delantera Izquierda	1	Hasta Modelo 2014
	91214025000	Direccional Del. Izq. / Tras. Der.	1	Desde Modelo 2015
6	90114026000	Direccional Trasera Izquierda	1	Hasta Modelo 2014
6A	90114125000	Direccional Delantera Derecha	1	Hasta Modelo 2014
	91214026000	Direccional Del. Der. / Tras. Izq.	1	Desde Modelo 2015
7	90114064044	Cubierta Trasera Farola	1	
8	90114030000	Tuerca M10x1.25	4	
9	76503075100	Tornillo Soporte Farola	4	
10	0081050121	Tornillo Farola	4	
11	J031050153	Tornillo M5x15	3	
12	J081040121	Tornillo M4x12	2	
13	J025060163	Tornillo M6x16	2	
15	90114064010	Soporte Cubierta Farola	1	
16	90114064011	Antivibrante Cubierta Farola	2	
17	J070080150	Tornilo Soporte Cubierta Farola	2	
18	90114064012	Pin Soporte Cubierta Farola	2	
19	49011435100	Bombillo 12V 5W	1	
20	57111038000	Bombillo H4 12V 60/55	1	
21	J797100003	Arandela Dentada M10	4	
22	J125100003	Arandela 10.5	4	
23	J126061252	Arandela 6.5x2 mm	1	
24	90111079000	Ramal Farola	1	
25	90103001036	Guía Manguera ABS	1	

FIGURA N° 38: SISTEMA ANTIBLOQUEO (ABS)

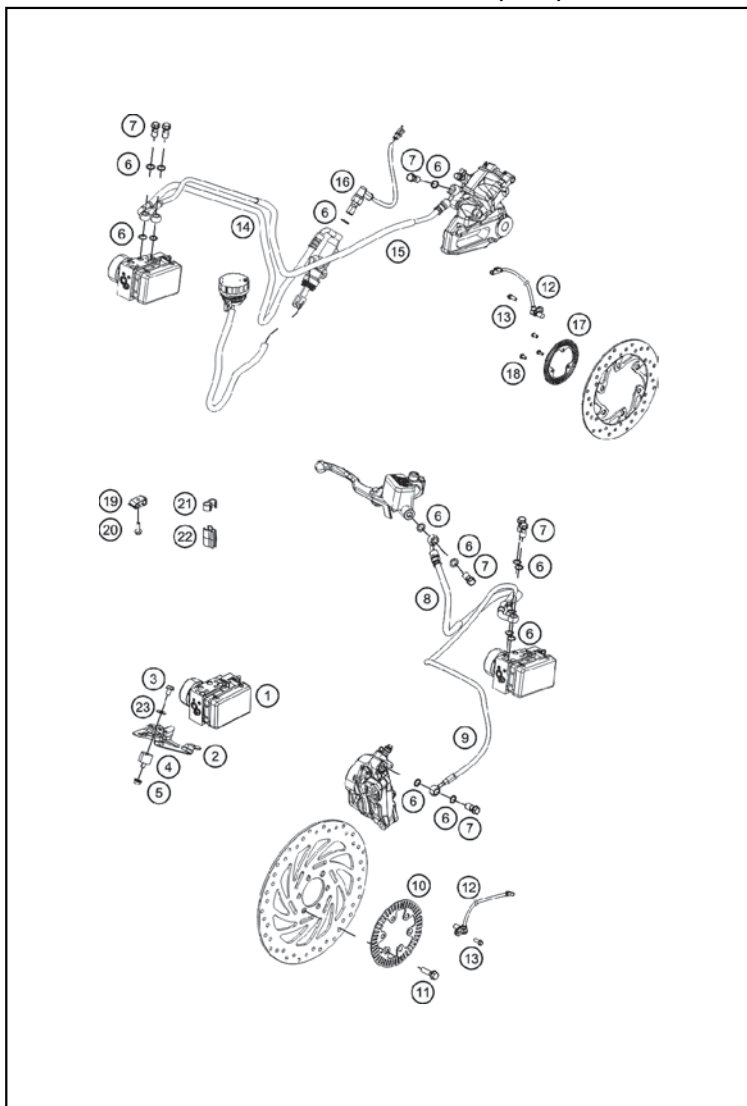


FIG. No.	PARTE No.	DESCRIPCIÓN	CANT.	OBSERVACIONES
1	90642031000	Modulo ABS	1	
2	90642040000	Soporte ABS	1	
3	J026060083	Tornillo M6x8	3	
4	90135001001	Antivibrante	3	
5	J926060000	Tuerca M6	3	
6	90113026000	Empaque de Cobre	16	
7	90113013000	Tornillo	7	
8	90642002000	Manguera Freno Del. (ABS-Bomba)	1	
9	90642004000	Manguera Freno Del. (ABS-Caliper)	1	
10	90142020000	Sensor Disco Freno Delantero	1	
11	90109062000	Tornillo M8x30	6	
12	90142025000	Sensor ABS	2	
13	J028060166	Tornillo M6x16	2	
14	90642003000	Manguera Freno Tras. (ABS-Bomba)	1	
15	90642001000	Manguera Freno Tras. (ABS-Caliper)	1	
16	90111051000	Swiche Luces Freno Trasero	1	
17	90142021000	Sensor Disco Freno Trasero	1	
18	90142021001	Tornillo Sensor Disco Freno Trasero	3	
19	90113024000	Abrazadera	1	
20	J025050183	Tornillo M5x18	1	
21	90113035000	Abrazadera	4	
22	90113055100	Abrazadera Manguera	2	
23	90108015020	Arandela	3	

ÍNDICE DE REFERENCIAS

PARTE No.	FIG. No.	PAG. No.
00050002027	98	45
00050002059	98	45
0017060303	20	33
0081050121	7	52
0081050121	10	51
0081050121	20	40
2392300	14	43
2409500	30	45
40140024	22	26
43570618	20	26
43570623	19	26
43570624	18	26
49011435100	19	51
57111038000	20	51
58412080000	47	41
58412080050	48	41
60012081200	40	41
60036035185	7	16
60036035190	7	16
60036035195	7	16
60036035200	7	16
60036035205	7	16
60036035210	7	16
60036035215	7	16
60036035220	7	16
60036035225	7	16
60036035230	7	16
60036035235	7	16
60036035240	7	16
60036035245	7	16
60036035250	7	16
60036035255	7	16
60036035260	7	16
60036035265	7	16
60036035270	7	16
60036035275	8	17
60036035280	8	17

PARTE No.	FIG. No.	PAG. No.
60036035285	8	17
60036035290	8	17
60036035295	8	17
60036035300	8	17
60036035305	8	17
60036035310	8	17
60036035315	8	17
60036035320	8	17
60036035330	8	17
75011088010	16	46
75011088015	16	46
75011088020	16	46
75011088030	16	46
76503075100	9	51
78010167118	26	45
90101006144	27	27
90101007044	26	26
90101000010	98	27
90101031007	2	26
90101032100	4	26
90101034035	3	26
90101036000	7	26
90101038000	11	26
90101039000	12	26
90101039010	99	27
90101040000	15	26
90101041000	16	26
90101042000	14	26
90101044000	10	26
90101080044	5	26
90101086000	6	26
90101136100	8	26
90102031010	46	41
90102031200	15	28
90102091000	8	28
90102016000	10	28
90102031100	15	28

PARTE No.	FIG. No.	PAG. No.
90102031150	17	28
90103001033	36	15
90103001051	29	47
90103000001	33	30
90103000002	33	30
90103000003	33	30
90103013000	19	29
90103023000	1	31
90103026000	2	31
90103027000	3	31
90103029000	4	31
90103032000	12	31
90103038000	2	29
90103038001	12	29
90103038002	10	35
90103038002	16	29
90103039000	1	29
90103040001	31	30
90103040033	5	29
90103041033	4	29
90103042000	25	29
90103044000	24	29
90103048000	7	29
90103049000	6	29
90103050033	9	29
90103051033	8	29
90103052000	29	30
90103053000	30	30
90103098000	22	29
90104010003	13	31
90104034000	15	33
90104060000	4	33
90104010002	5	32
90104010002	10	33
90104010003	4	32
90104010100	1	32
90104030033	1	33

PARTE No.	FIG. No.	PAG. No.
90104031000	16	33
90104032000	17	33
90104034001	13	33
90104036000	14	33
90104037000	5	33
90104038000	6	33
90104040000	9	33
90104040100	28	34
90104042000	11	33
90104046000	12	33
90104050000	3	33
90104060110	96	34
90104066010	15	29
90104066210	99	34
90104067000	8	33
90104070000	14	29
90104070010	99	30
90104070020	27	34
90104230010	98	34
90105000001	18	35
90105004000	4	35
90105068100	9	35
90105068200	17	35
90105069100	16	35
90105084000	8	35
90105085000	13	35
90105090033	3	35
90106000001	8	36
90106000004	10	36
90106000103	7	36
90106001007	12	36
90106002100	2	36
90106010010	97	34
90106015000	5	36
90106040000	3	36
90107018011	6	14
90107036000	15	37

PARTE No.	FIG. No.	PAG. No.
90107040001	34	38
90107040002	33	38
90107040004	18	37
90107008144	3	37
90107013003	13	37
90107013004	17	37
90107013005	19	37
90107013006	20	37
90107013007	36	38
90107013008	37	38
90107018000	2	39
90107018010	3	39
90107018011	6	39
90107018020	4	39
90107029000	42	38
90107040000	8	37
90107040003	21	37
90107040004	32	38
90107040010	12	37
90107040020	11	37
90107046000	29	38
90107046050	31	38
90107047000	9	37
90107050000	10	37
90107050050	16	52
90107050051	17	52
90107070000	25	37
90107071000	26	38
90107072000	27	38
90107073000	28	38
90107088050	7	39
90108015000	14	40
90108015020	42	41
90108019000	11	40
90108060000	22	14
90108061000	21	14
9010800200020	3	40

ÍNDICE DE REFERENCIAS

PARTE No.	FIG. No.	PAG. No.
9010800200030	3	40
9010800300020	4	40
9010800300030	4	40
90108008000	2	40
90108008050	18	40
90108008060	19	40
9010801000033	1	40
90108010050	15	40
90108015020	23	53
90108015050	36	41
9010804100047	7	40
9010804200047	8	40
90108043000	9	40
90108044000	10	40
90108045000	16	37
9010804900020	5	37
9010804900030	5	37
9010805000047	7	37
90108050001	22	37
90108050001	34	41
9010805100047	6	37
90108060001	31	15
90108060002	23	14
90108076000	21	40
90109076000	14	44
90109011000	5	43
90109011001	12	43
90109011001	25	45
90109012000	7	43
90109015000	99	43
90109060100	2	43
90109062000	10	43
90109062000	11	53
90109076000	11	43
90109081000	6	43
90109082000	8	43
90110057000	7	13

PARTE No.	FIG. No.	PAG. No.
90110011000	12	44
90110013000	6	44
90110015100	99	45
90110053000	29	45
90110057000	19	10
90110060000	7	44
90110062000	8	44
90110084000	5	44
90110087000	4	44
90111058000	23	46
90111034000	11	46
90111045000	9	31
90111045010	10	31
90111045050	11	31
90111049100	16	28
90111050000	12	48
90111050050	13	48
90111051000	5	49
90111051000	16	53
90111054000	24	47
90111060100	2	46
90111066000	13	52
90111066044	20	52
90111067100	21	52
90111070000	5	28
90111074000	4	28
90111088025	25	47
90111134010	12	46
90111275100	1	46
90111275000	1	46
90112008033	12	40
90112009033	13	40
90112040000	7	28
90112041000	6	28
90113001144	1	48
90113002100	2	48
90113001044	1	48

PARTE No.	FIG. No.	PAG. No.
90113002000	2	48
90113009000	8	49
90113013000	7	53
90113013000	10	48
90113013000	11	49
90113015000	4	48
90113017000	7	48
90113018000	8	48
90113021000	6	48
90113024000	19	53
90113025000	32	50
90113025100	33	50
90113026000	6	53
90113026000	9	48
90113026000	10	49
90113030000	5	48
90113035000	21	53
90113047000	18	33
90113050133	15	49
90113052000	20	49
90113055000	23	26
90113055010	24	26
90113055100	22	53
90113057000	23	49
90113060000	6	49
90113069000	7	49
90113080000	1	49
90113090000	3	49
90113121000	9	49
90113147000	23	33
90113168000	26	49
90113168001	27	49
90114060050	5	52
90114001000	1	51
90114025000	5	51
90114026000	6	51
90114030000	8	51

PARTE No.	FIG. No.	PAG. No.
90114040000	2	51
90114047000	3	51
90114060000	2	52
90114060002	9	52
90114060003	13	49
90114062000	4	51
90114063000	3	52
90114063050	4	52
90114064010	15	51
90114064011	16	51
90114064012	18	51
90114064013	6	52
90114064044	7	51
90114169100	1	52
90114125000	6A	51
90114126000	5A	51
90114169000	1	52
90130024000	22	21
90130055004	7	4
90130055204	9	13
90130078001	6	9
90130095100	11	3
90130001000	31	23
90130001001	26	23
90130001002	27	23
90130003004	20	1
90130003007	2	5
90130003007	21	1
90130004004	13	1
90130018008	4	6
90130020000	8	3
90130022000	2	1
90130024000	7	22
90130024000	12	19
90130024000	17	3
90130055000	3	4
90130055001	4	4

PARTE No.	FIG. No.	PAG. No.
90130055003	10	4
90130055004	9	13
90130055006	8	4
90130055006	8	13
90130055204	7	4
90130057050	5	4
90130059000	28	23
90130064000	10	19
90130064000	18	3
90130078001	12	1
90130078001	12	4
90130078001	16	3
90130087001	9	36
90130095000	11	3
90130095001	10	3
90130195000	18	1
90132048005	5	3
90132050000	7	3
90132051000	6	3
90134013000	22	7
90134034300	17	49
90134012001	25	11
90134012002	22	11
90134013000	5	13
90134013000	21	11
90134014000	4	11
90134015000	20	11
90134015003	19	11
90134016000	6	11
90134022000	3	11
90134023000	30	12
90134024033	28	12
90134025000	26	11
90134030000	27	11
90134031020	31	50
90134031020	32	12
90134031133	10	11

ÍNDICE DE REFERENCIAS

PARTE No.	FIG. No.	PAG. No.
90134034300	15	11
90134035000	12	11
90134035000	16	49
90134039000	29	12
90134050000	5	11
90134127000	14	3
90135041133	34	15
90135068000	3	14
90135069000	4	14
90135001001	4	53
90135016100	32	15
90135017000	10	14
90135020001	18	14
90135020002	17	14
90135020003	19	14
90135026000	15	14
90135047000	22	19
90135047001	23	19
90135052000	1	13
90135053000	2	13
90135055000	3	13
90135055010	99	13
90135058000	9	4
90135058000	13	13
90135065033	1	14
90135065050	5	14
90135066000	2	14
90135067000	7	14
90135067050	8	14
90135074000	9	14
90135099000	20	14
90136003002	21	18
90136003003	17	18
90136020001	17	19
90136038000	18	19
90136052010	25	19
90136052020	24	19

PARTE No.	FIG. No.	PAG. No.
90136056001	12	17
90136060000	9	17
90138015000	17	21
90138015050	12	21
90138015052	13	21
90138015060	15	21
90138091000	20	19
90138091001	19	19
90139010000	5	22
90139093001	12	22
90139093100	13	22
90140026000	32	23
90141071001	22	25
90141001001	3	25
90141023002	6	25
90141023003	7	25
90141023004	4	25
90141023005	5	25
90141029000	11	25
90141070000	19	25
90141070001	20	25
90141071000	21	25
90141088000	7	46
90141090000	5	35
90142020000	10	53
90142020000	13	43
90142021000	17	53
90142021000	28	45
90142021001	18	53
90142021001	27	45
90142025000	12	53
90201001000	1	26
90201002000	1	26
90202010000	2	28
90202039000	3	28
90202092000	8	28
90202001000	1	28

PARTE No.	FIG. No.	PAG. No.
90202004001	18	28
90202021044	99	28
90202090000	9	28
90202121044	99	28
90203008000	19	29
90203005000	11	29
90203005001	30	15
90203006000	10	29
90203006001	29	15
90204060001	49	41
90204060001	22	33
90205068000	17	35
90205083100	1	35
90205086001	16	35
90205005005	7	35
90205007000	2	35
90205050000	6	35
90205083000	1	35
90205085000	12	35
90206001044	1	36
90207088000	1	39
90207088002	10	39
90208020000	5	40
90208020001	24	40
90208020002	26	41
90208020003	25	40
90208060000	22	14
90208061000	21	14
90208099000	1	42
90208199000	1	42
90209083000	7	43
9020900104404	1	43
90210050000	17	44
90210051045	19	44
90210059100	16	44
9021000104404	1	44
90210059000	16	44

PARTE No.	FIG. No.	PAG. No.
90210085000	24	45
90210086000	3	44
90211023000	22	1
90211059000	22	46
90211097000	15	46
90211197000	21	46
90213068000	26	49
90230001144	1	3
90230002133	1	22
90230014000	16A	6
90230015100	13	6
90230018100	1	6
90230033001	23	7
90230058000	24	23
90230059100	13	3
90230060000	25	1
90230060001	15	3
90230066300	20	22
90230000044	1	1
90230001000	1	3
90230007000	17	6
90230007010	99	7
90230015000	13	6
90230015010	16	6
90230015011	16	6
90230015012	16	6
90230015013	15	6
90230027000	2	3
90230029000	11	6
90230030010	18	6
90230033000	20	7
90230035000	3	5
90230036000	6	19
90230038000	1	5
90230040000	2	22
90230042000	26	2
90230047000	27	2

PARTE No.	FIG. No.	PAG. No.
90230055000	2	6
90230057001	1	4
90230059000	13	3
90230060002	14	22
90230062000	9	22
90230066000	31	2
90230066100	17	1
90230066200	20	22
90230068000	21	7
90230069000	3	6
90230074000	19	6
90230079000	5	9
90230079000	11	1
90230079000	11	4
90230087000	16	36
90230094000	18	22
90230142000	33	2
90230187000	6	36
90232048004	16	8
90232048004	19	3
90232048133	3	3
90232001001	11	8
90232001044	1	8
90232002000	2	8
90232003000	9	8
90232005000	10	8
90232010000	5	8
90232011000	6	8
90232011010	99	8
90232016000	3	9
90232017000	13	8
90232019000	15	8
90232020000	2	9
90232023030	7	6
90232034000	3	8
90232035000	4	8
90232048003	4	3

ÍNDICE DE REFERENCIAS

PARTE No.	FIG. No.	PAG. No.
90232048033	3	3
90232095000	12	8
90232111000	7	8
90232211000	8	8
90233030000	16	10
90233001000	1	9
90233001001	15	9
90233002000	13	9
90233003000	10	9
90233005000	7	9
90233005001	8	9
90233006000	12	9
90233006001	11	9
90233010001	7	1
90233010001	14	10
90233010010	1	10
90233011000	12	10
90233011001	11	10
90233012000	3	10
90233012001	2	10
90233013000	7	10
90233013001	8	10
90233014000	5	10
90233015000	10	10
90233016000	4	10
90233029001	18	10
90233029003	16	10
90233029015	17	10
90233036000	14	9
90233037000	6	10
90233038000	13	10
90234001000	18	11
90234002000	16	11
90234005033	1	11
90234012000	23	11
90234019000	17	11
90234020000	31	12

PARTE No.	FIG. No.	PAG. No.
90234030000	8	1
90234039000	2	11
90235010133	33	15
90235001001	26	14
90235010000	33	15
90235019000	21	19
90235024010	14	14
90235024020	11	14
90235024030	16	14
90235025000	12	14
90236009133	1	18
90236010133	2	18
90236010233	2	18
90236030000	2	16
90236031000	1	16
90236060000	13	17
90236074000	5	19
90236001000	13	18
90236002000	15	18
90236002004	16	18
90236003044	19	18
90236009003	4	18
90236009033	1	18
90236010033	2	18
90236013000	14	18
90236014000	8	6
90236015000	9	6
90236015001	10	6
90236015001	14	8
90236018000	9	19
90236018000	11	18
90236020033	1	19
90236024000	26	20
90236025000	11	19
90236027000	4	16
90236028010	5	16
90236030010	99	17

PARTE No.	FIG. No.	PAG. No.
90236032000	6	16
90236033000	7	16
90236036000	3	16
90236037000	3	18
90236052000	2	19
90236053000	3	19
90236054000	4	19
90236056000	10	17
90238001000	8	21
90238002000	19	21
90238003000	18	21
90238008044	20	21
90238010044	1	21
90238013000	25	21
90238015010	99	21
90238015033	10	21
90238016044	26	21
90238017000	27	21
90238029005	3	1
90238014000	16	1
90238029002	32	2
90239004100	3	22
90239005050	21A	23
90239005050	6A	6
90239093000	13	22
90239004000	3	22
90239005000	4	22
90239006044	10	22
90239090001	11	22
90240001044	1	24
90240018000	19	22
90240020000	3	24
90240020002	29	23
90240022000	5	24
90240023002	12	24
90240023003	11	24
90240023004	9	24

PARTE No.	FIG. No.	PAG. No.
90240023005	8	24
90240023006	7	24
90240023007	10	24
90240023008	10	24
90240023009	10	24
90240023010	10	24
90240023033	6	24
90241001000	1	25
90241002000	16	25
90241002010	11	36
90241002010	23	25
90241023000	2	25
90502004000	18	28
90502042000	17	28
90504067000	29	34
90507018000	4	39
90508006003	41	41
90508006004	30	47
90508016001	43	41
90510051045	19	44
90511021000	32	47
90511030000	31	47
90514044000	48	41
90514045000	47	41
90529099000	45	38
90530002010	23	23
90539010000	5A	46
90603096000	41	38
90603024000	5	31
90604062000	26	33
90607017000	17	36
90607008000	2	37
90607008000	15	52
90607013144	1	37
90610087000	4	44
90610052000	18	44
90610053000	22	44

PARTE No.	FIG. No.	PAG. No.
90610054000	15	44
90611035000	5	46
90611053000	20	46
90611054000	27	47
90611057000	6	46
90611157000	19	46
90613075000	2	49
90613098150	16	48
90630095000	10	3
90630015002	14	6
90634012003	24	11
90634031010	7	11
90634040033	9	11
90641072000	17	25
90642001000	15	53
90642001000	29	50
90642002000	8	53
90642002000	14	48
90642003000	14	53
90642003000	28	49
90642004000	9	53
90642004000	15	48
90642031000	1	53
90642040000	2	53
90802039000	3	28
90808016000	40	41
90808016001	45	41
90808073000	30	47
90810052000	18	44
90835041001	38	15
90835041002	39	15
90835041003	40	15
90835041004	41	15
90835041033	34	15
91202010044	2	28
91207040000	8	37
91207046000	43	38

ÍNDICE DE REFERENCIAS

PARTE No.	FIG. No.	PAG. No.
91208015000	14	40
91208019000	11	40
91211074000	4	28
91214025000	5A	51
91214026000	6A	51
91235052000	1	13
J005040081	12	25
J005060123	28	2
J01008060S	11	48
J011050133	6	31
J011050133	10	46
J011050133	19	33
J011050133	23	1
J011080203S	4	1
J012100253S	8	31
J019050201	17	40
J020080274	37	41
J020100806	3	32
J021040003	33	41
J021060156	8	52
J021060156	25	26
J021100003	5	6
J021100003	22	23
J022100643	13	26
J025050123	8	39
J025050163S	24	1
J025050166	14	21
J025050183	20	53
J025050503	21	33
J025060066	7	13
J025060083	7	33
J025060083S	8	22
J025060086	13	36
J025060103	27	15
J025060103	28	47
J025060103	34	50
J025060109	26	47

PARTE No.	FIG. No.	PAG. No.
J025060123	15	36
J025060126	37	15
J025060143	27	41
J025060146	14	35
J025060149	38	41
J025060163	12	49
J025060163	13	51
J025060163	14	52
J025060163	30	50
J025060169	25	33
J025060201	20	18
J025060203	21	49
J025060203	23	40
J025060203	35	38
J025060206	4	13
J025060206	20	18
J025060209	30	23
J025060223	8	11
J025060253	13	46
J025060253	18	37
J025060256	2	24
J025060306	15	35
J025060350	12	3
J025060350	16	22
J025060350	29	2
J025060356	7	19
J025060401	8	19
J025060401	12	18
J025060453	27	20
J025060500	15	22
J025080123	4	46
J025081323	20	29
J025100509S	6	6
J025100509S	21	23
J025100926	17	29
J025101103	36	30
J025102656	18	29

PARTE No.	FIG. No.	PAG. No.
J026060083	3	53
J026060083	28	15
J027050063	13	25
J027081053	21	29
J027081103	11	35
J028060166	13	53
J028060303S	9	21
J028060303S	23	21
J028060753S	30	2
J029060103S	32	30
J031050153	11	51
J031050153	24	37
J031050153	44	41
J031050163	35	41
J070080150	17	51
J081040121	12	51
J081040121	32	41
J094018250	28	30
J094020153	25	49
J125050001	23	37
J125060003	22	40
J125060003	24	49
J125070003	14	19
J125080003	23	29
J125080004	27	30
J125080005	34	30
J125100003	22	51
J125100005	35	30
J125100006	7	21
J125110003	16	19
J126061252	23	51
J126072220	40	38
J127060003	25	14
J471010100	6	21
J471020123	9	9
J472023120	9	10
J472025120	5	1

PARTE No.	FIG. No.	PAG. No.
J472025120	11	13
J472037150	19	1
J603061001	6	13
J618131912	9	1
J618253216	4	24
J625060800	11	11
J625060800	19	49
J625062021	4	43
J625062021	13	44
J625062022	15	1
J625062050	20	44
J625062122	15	9
J625063020	11	44
J625063040	4	9
J625063040	10	1
J625063041	2	4
J625063220	14	1
J625063220	15	10
J625063320	15	10
J760122455	6	1
J760122455	12	13
J760223508	3	43
J760264208	10	44
J760295207	21	44
J770007075	10	13
J770009015	26	30
J7700090151	24	21
J770010015	18	18
J770010312	11	17
J770012520	28	21
J770013824	9	3
J770015824	6	22
J770017721	11	21
J770018530	35	15
J770019515	20	10
J770024015	17	22
J770029819	28	20

PARTE No.	FIG. No.	PAG. No.
J770039326	16	21
J770053024	15	25
J770875008	6	4
J797100003	21	51
J888040050	12	6
J912050101	24	33
J912050101	38	38
J912050283	39	38
J912050353S	23	23
J912060163	16	40
J912060403	15	37
J912060506	19	28
J912061023	13	19
J912080253	20	29
J912101449	15	19
J926060000	5	53
J926060000	24	14
J934060003	22	49
J934080003	23	45
J982101253	7	31
J982101253	17	26
J991060203S	14	25

FICHA TÉCNICA KTM 390

CARACTERÍSTICA	UNIDAD
Motor :	4T, monocilíndrico, refrigerado por líquido
Diámetro x Carrera :	89.00mm x 60.00mm
Desplazamiento :	372.3 cc
Índice de compresión :	12.8 : 1
Potencia máxima :	44 HP @ 9500 rpm
Torque máximo :	35 Nm @ 7000 rpm
Sistema de ignición :	ECU
Bujía :	BOSCH VR 5 NE
Tolerancia de la bujía :	0.8 mm
Lubricación :	Bomba húmeda de aceite, forzada.
Arranque :	Eléctrico.
Transmisión :	6 velocidades.
Freno delantero :	Disco hidráulico 300 mm.
Freno trasero :	Disco hidráulico 230 mm.
CAPACIDAD DEL TANQUE	
Lleno :	11 litros
Reserva :	1.5 litros
DIMENSIONES	
Largo x Ancho	1970 mm x 740 mm
Altura del asiento:	800 mm
Distancia entre ejes :	1367 mm
Angulo de la dirección :	65°
Altura al piso :	170 mm (Min.)
Llanta Delantera :	110/70 x 17, M/C 54W TL tubeless
Llanta Trasera :	150/60 x 17, M/C 66W TL tubeless
Presión de aire Delantera :	29 PSI
Trasera (Solo) :	29 PSI
Trasera (Con Parrillero) :	32 PSI
Sistema Eléctrico :	12 Volts DC
Faro delantero :	H4 60/55 W
Luz de día :	5 W
Luz de Stop :	LED
Luces direccionales :	LED
Indicadores del tablero :	LED
Velocímetro :	Display digital
Pito :	12 V DC
Batería :	12V - 8 Ah
Peso en seco :	139 kg.

390 DUKE





Línea Gratuita Nacional

01 8000 52 00 90

servicioalcliente@auteco.com.co

www.auteco.com.co

Medellín: 604 2511 • Bogotá: 744 8911

Cali: 487 9911 • Barranquilla: 386 0011