

**KYMCO**

KYMCO  
**Jetix 125**



**CATÁLOGO DE PARTES**



**Mobil Super™**  
4T Ultra

www.auteco.com.co  
Línea gratuita nacional: 018000 520090

**auteco**

# **IRC** LLANTAS **TECNOLOGÍA JAPONESA**



**Los Expertos en motos  
las usan y recomiendan:**



## APLICACIONES DE LAS LLANTAS IRC EN LOS MODELOS KYMCO

MODELO	APLICACIÓN	MEDIDA	MARCA	GRABADO	TIPO DE GRABADO	CÓDIGO
DOWNTOWN 300i	DELANTERA	120/80-14	IRC	SS530FTL	PISTERA TUBE LESS	41070-1214-SS530F/18
	TRASERA	150/70-13		SS530RTL	PISTERA TUBE LESS	41070-1513-SS530R/18
B&W	DELANTERA	120/70X12		MB99TL	PISTERA TUBE LESS	41070-1212-MB99/18
KYMCO TRACK	DELANTERA	250X17	IRC	TR1 TT	TRIAL TACO	41070-2517-TR1/18
	TRASERA	300X17		GP1 TT	TRIAL ROMBO	41070-3017-GP1/18
AGILITY CITY 150	DELANTERA	100/80X16	IRC	RS310TL	PISTERA TUBE LESS	41070-10016-RS310/18
	TRASERA	120/80X16		SS530FTL	PISTERA TUBE LESS	41070-1016-SS530F/18
AGILITY 125/RS/RS NAKED/LIKE125	DELANTERA	120/70X12	IRC	SS530FTL	PISTERA TUBE LESS	41070-1216-SS530R/18
	TRASERA	130/70X12		MB99TL	PISTERA TUBE LESS	41070-1212-MB99/18
JETIX 125	DELANTERA	70/90-17	IRC	NF63BZ	SPORT	41070-7017-NF63BZ/18
		250X17		NR53	PISTERA	41070-2517-NR53/18
	TRASERA	80/90-17	IRC	NR78YL	SPORT	41070-8017-NR78Y/18
		275X17		NR53	PISTERA	41070-2717-NR53/18
80/90-17	NR73	PISTERA	41070-8017-NR73/18			
ACTIV 110	DELANTERA	250X17	IRC	NR53	PISTERA	41070-2517-NR53/18
				NF2	LINEAL	41070-2517-NF3/18
	TRASERA	275X17	IRC	NR30	PISTERA	41070-2517-NR30/18
				NR53	PISTERA	41070-2717-NR53/18
			NR2	SPORT	41070-2717-NR2/18	
SPIKE 125	DELANTERA	225X17	IRC	NF3	LINEAL	41070-2217-NF3/18
				NR53	PISTERA	41070-2217-NR53/18
	TRASERA	2.75X17	IRC	NR2	SPORT	41070-2717-NR2/18
				NR53	PISTERA	41070-2717-NR53/18
TOP BOY	DELANTERA	120/90X10	IRC	MB99DTL	PISTERA TUBE LESS	41070-1210-MB99D/18
	TRASERA	130/90X10		MB99DTL	PISTERA TUBE LESS	41070-1310-MB99D/18

---

## PREFACIO

---

Es nuestro placer presentarles a ustedes el Catálogo de Partes.

Este Catálogo ha sido especialmente diseñado para ayudarle en la selección de las partes correctas con el fin de mantener el vehículo en las mejores condiciones.

Los repuestos originales están sujetos a un exigente estándar de control de calidad, por lo tanto es necesario que usted sólo use repuestos originales.

En nuestro constante esfuerzo para mejorar la eficiencia y desempeño de su vehículo, las especificaciones, diagramas y número de partes pueden cambiar sin previo aviso. Consecuentemente las descripciones de los repuestos en este Catálogo pueden no ser las finales y definitivas.

Las alteraciones y modificaciones que ocurren en la impresión de este Catálogo, serán informadas a nuestra red, a través de circulares de Servicio o en nuestra página web: [www.auteco.com.co](http://www.auteco.com.co) accediendo al link repuestos. Es requisito que usted actualice su Catálogo y haga las correcciones necesarias, una vez reciba dichas circulares. Lo anterior le asegurará un rápido y adecuado despacho de sus partes, pues las órdenes están siendo diligenciadas con las referencias más actualizadas.

En caso de necesitar asistencia técnica, comunicarse con el Distribuidor Autorizado o llamar al Departamento de Servicios Auteco-Kawasaki.



# DIRECTORIO TELEFÓNICO - UN REPUESTOS Y ACCESORIOS ÁREA COMERCIAL Y ASESORES DE VENTAS

NOMBRE	CARGO	ZONA	CELULAR	CORREO ELECTRÓNICO
Alejandro Posada	ASESOR COMERCIAL	Norte Área Metropolitana de Medellín	314 811 04 09	aposada@auteco.com.co
Alexánder Grajales	ASESOR COMERCIAL	Córdoba, Cauca y El Bagre	310 373 90 19	agrajales@auteco.com.co
Bernardo Muriel	ASESOR COMERCIAL	Arauca y Norte de Santander	310 436 27 42	bmuriel@auteco.com.co
Carlos Humberto Tobón	ASESOR COMERCIAL	Tolima	310 447 36 11	ctobon@auteco.com.co
Carlos Salazar	ASESOR COMERCIAL	Sucre	310 414 88 45	csalazar@auteco.com.co
Edwin Guzmán Jiménez	ASESOR COMERCIAL	Atlántico	313 584 21 93	eguzman@auteco.com.co
Eliecer Zamora Vásquez	ASESOR COMERCIAL	Cali y Cauca	313 584 47 13	ezamora@auteco.com.co
Elkin Humberto Gallego	ASESOR COMERCIAL	Sur de Área Metropolitana de Medellín	310 436 25 98	egallego@auteco.com.co
Esmeralda Forero Acosta	ASESOR COMERCIAL	Zona Centro Bogotá	313 585 22 07	eforero@auteco.com.co
Fredy Alexander Jiménez	ASESOR COMERCIAL	Zona Norte Bogotá	313 585 98 37	fjimenez@auteco.com.co
Gonzalo Saldarriaga	ASESOR COMERCIAL	Neiva y Norte del Huila	310 406 88 74	gsaldarriaga@auteco.com.co
Héctor Jairo López	ASESOR COMERCIAL	Caldas y Norte de Risaralda	312 257 67 91	hlopez@auteco.com.co
Hernán Pedraza	ASESOR COMERCIAL	Pueblos de Cundinamarca	314 812 64 53	hpedraza@auteco.com.co
Jaime Alfonso Villalba	ASESOR COMERCIAL	Bolívar	313 584 72 62	jvillalba@auteco.com.co
Jesús Enrique Quintero Restrepo	ASESOR COMERCIAL	Magdalena	313 585 60 28	jequintero@auteco.com.co
John Jairo López	ASESOR COMERCIAL	Risaralda, Quindío y Cartago	310 444 22 15	jlopez@auteco.com.co
Jorge Gil	ASESOR COMERCIAL	Casanare, Vichada, Boyacá	313 672 73 53	jpgil@auteco.com.co
Jorge Mario Maya	ASESOR COMERCIAL	César y Guajira	312 258 93 84	jmaya@auteco.com.co
Jovany Castro Betancur	ASESOR COMERCIAL	Sur del Huila y Caquetá	313 767 78 43	jcastro@auteco.com.co
Karen Lorena Candanoza	ASESOR COMERCIAL	Zona Sur Bogotá	313 585 35 61	kcandanoza@auteco.com.co
Mauricio Mejía	ASESOR COMERCIAL	Suroeste, Nordeste y Chocó	312 257 61 75	mmejia@auteco.com.co
Miguel Angel Guerrero	ASESOR COMERCIAL	Norte del Valle y Buenaventura	314 772 07 98	mgguerrero@auteco.com.co
Nestor Adarve	ASESOR COMERCIAL	Resto de Antioquia y Urabá	310 436 26 89	nadarve@auteco.com.co
Rubén Darío Campo Cárdenas	ASESOR COMERCIAL	Nariño y Putumayo	321 799 79 06	rcampo@auteco.com.co
Uberney Ortiz Vélez	ASESOR COMERCIAL	Magdalena Medio	313 672 73 37	uortiz@auteco.com.co
William Gutiérrez	ASESOR COMERCIAL	Meta	310 407 40 72	wgutierrez@auteco.com.co
Wilson Sabogal	ASESOR COMERCIAL	Bucaramanga y Área Metropolitana	300 542 85 48	wsabogal@auteco.com.co
Brigitte Pérez Hernán	ASESOR COMERCIAL BOUTIQUES	Cali	300 542 43 98	bperez@auteco.com.co
Hilde Alexander García	ASESOR COMERCIAL BOUTIQUES	Área Metropolitana Medellín	321 641 50 63	hgarcia@auteco.com.co
Omar Parra	ASESOR COMERCIAL BOUTIQUES	Barranquilla	300 541 93 34	oparra@auteco.com.co
Yesid Zamora Castañeda	ASESOR COMERCIAL BOUTIQUES	Bogotá	300 541 04 74	yzamora@auteco.com.co
Sergio Restrepo Tabora	GERENTE CCIAL. REPUESTOS Y ACCS	Nacional	321 779 13 97	sgrestrepo@auteco.com.co
Daniel Ángel Neira	GERENTE CCIAL. ACCESORIOS	Nacional	313 716 85 65	dangel@auteco.com.co
Jhon Alexander Estrada	GERENTE CCIAL. REGIONAL	Zona Norte	311 737 37 48	jestrada@auteco.com.co
José Giovanni Suarez Martínez	GERENTE CCIAL. REGIONAL	Zona Sur	320 766 49 45	jsuarez@auteco.com.co
Alejandro García P.	TUTOR CBU	Zona Norte	320 682 0964	agarcia@auteco.com.co
Laura Ocampo	TUTOR CBU	Zona Sur	311 358 76 27	repuestoscbu@auteco.com.co

## SERVICIO AL CLIENTE

### LINEA UNICA DE SERVICIO AL CLIENTE CANAL (4) 444 81 90

UN DE REPUESTOS Y ACCESORIOS • FAX OFICINAS: 373 03 75

ATENCIÓN EN:	NOMBRE	E-MAIL	TELÉFONO	FAX
SERVICIO A CONCESIONARIO Y MAYORISTAS	WILLINGTON FRANCO	servicioadistribuidorsemayoristas@auteco.com.co		
SERVICIO PAGO ANTICIPADO	DORIS CARMONA	serviciopagoanticipadorptos@auteco.com.co		(4) 373 83 94
COORDINADOR SERVICIO POSTVENTA	CARLOS ESTEBAN SUÁREZ	csuarez@auteco.com.co		
GARANTÍAS	ALEJANDRO FERNÁNDEZ	garantias2@auteco.com.co		
DEVOLUCIONES - RECLAMOS	YUDY DUQUE	devolucionesrptos@auteco.com.co		(4) 306 84 86
MOTO FUERA DE RUTA	RICARDO CUARTAS	motofueraderuta@auteco.com.co		
LÍNEA DE ATENCIÓN AL CLIENTE	DANIEL RINCÓN SERGIO OSORNO		(4) 444 81 90	
CARTERA		cartera@auteco.com.co		(4) 277 51 17
VENTA MOTOS		pedidosmotos@auteco.com.co		(4) 306 81 54 (4) 372 62 95

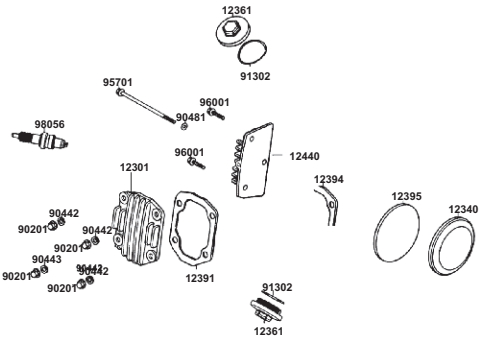
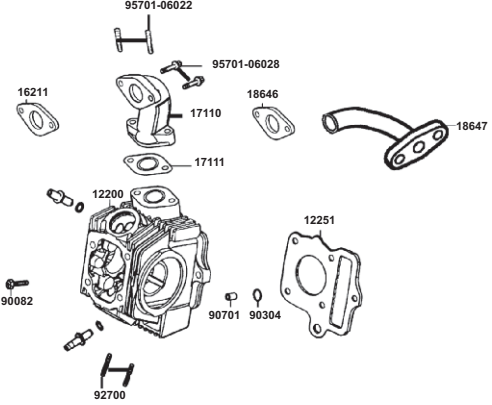
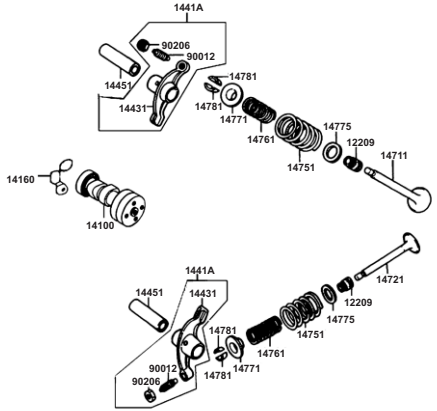
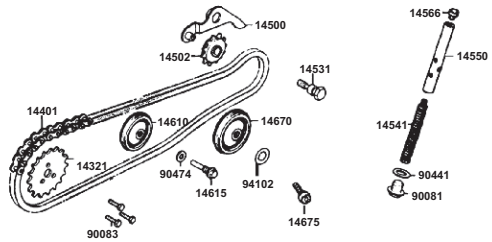
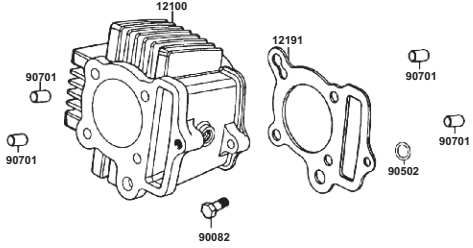
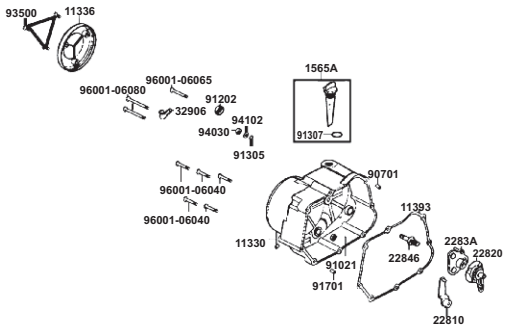
**AUTOTECNICA COLOMBIANA S.A.S (AUTECO S.A.S) SEDE PRINCIPAL Cra. 42 N° 45-77 Itagüi Ant. - PBX: (4)306 81 81**  
Atención a clientes finales: LÍNEA GRATUITA NACIONAL - 01 8000 52 00 90

## ÍNDICE

FIG. No.	DESCRIPCIÓN	PAG. No.	FIG. No.	DESCRIPCIÓN	PAG. No.
E01	TAPA CULATA	1	F05	MANUBRIO - CUBIERTA MANUBRIO	24
E02	MÚLTIPLE DE ADMISIÓN	2	F06	HORQUILLA	25
E03	VÁLVULAS - EJE DE LEVAS	3	F07	GUARDABARRO DELANTERO	26
E04	CADENILLA DE DISTRIBUCIÓN	4	F08	SUSPENSIÓN DELANTERA	27
E05	CILINDRO	5	F09	RIN DELANTERO	28
E06	CARCASA CLUTCH	6	F10	TENSOR CADENA	29
E07	CLUTCH CENTRIFUGO	7	F11	RIN TRASERO	30
E08	CLUTCH	8	F12	TANQUE DE GASOLINA	31
E09	BOMBA DE ACEITE	9	F13	SILLÍN	32
E10	CUBIERTA VOLANTE	10	F14	CARENAJES - TAPAS LATERALES	33-34
E11	VOLANTE - PLATO DE BOBINAS	11	F15	FILTRO DE AIRE - SISTEMA DE INYECCIÓN DE AIRE	35
E12	CADENILLA MOTOR DE ARRANQUE	12	F16	SILENCIADOR	36
E13	MOTOR DE ARRANQUE	13	F17	PEDAL FRENO - CALIPER TRASERO	37
E14	CARCASAS	14	F18	REPOSAPIES	38
E15	CIGÜEÑAL - PISTÓN	15	F19	GATO CENTRAL	39
E16	TRANSMISIÓN	16	F20	BRAZO OSCILANTE	40
E17	EJE DE CAMBIOS - SELECTOR DE CAMBIOS	17	F21	AMORTIGUADOR	41
E18	EJE DE CRANK	18	F22	GUARABARRO TRASERO	42
E19	CARBURADOR	19	F23	DIRECCIONALES - STOP	43
F01	FAROLA	20	F24	PARTES ELÉCTRICAS	44
F02	VELOCÍMETRO	21	F25	CHASIS	45
F03	ESPEJOS - CABLES	22	F26	CALCOMANÍAS	46
F04	BOMBA FRENO	23		ÍNDICE DE REFERENCIAS	47-50



# ÍNDICE DE GRÁFICOS

					
<b>E01: TAPA CULATA</b>	<b>PAG. No. 1</b>	<b>E02: MÚLTIPLE DE ADMISIÓN</b>	<b>PAG. No. 2</b>	<b>E03: VÁLVULAS - EJE DE LEVAS</b>	<b>PAG. No. 3</b>
					
<b>E04: CADENILLA DE DISTRIBUCIÓN</b>	<b>PAG. No. 4</b>	<b>E05: CILINDRO</b>	<b>PAG. No. 5</b>	<b>E06: CARCASA CLUTCH</b>	<b>PAG. No. 6</b>

# ÍNDICE DE GRÁFICOS

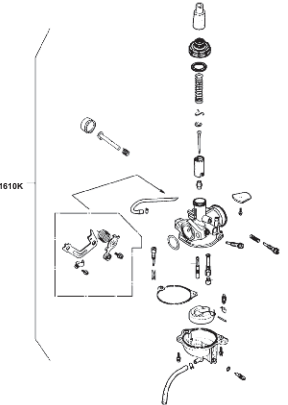
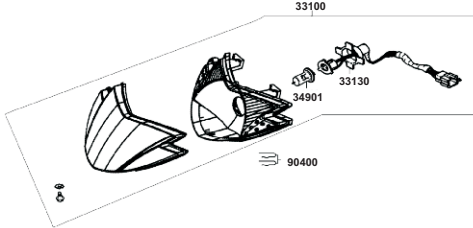
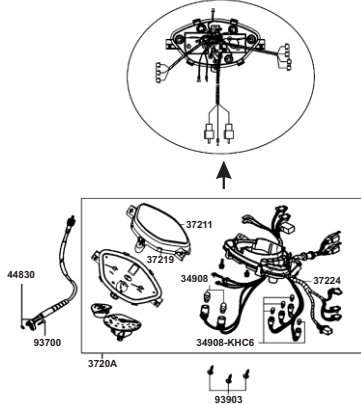
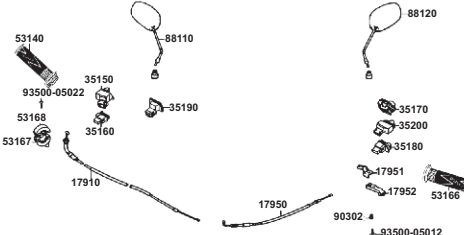
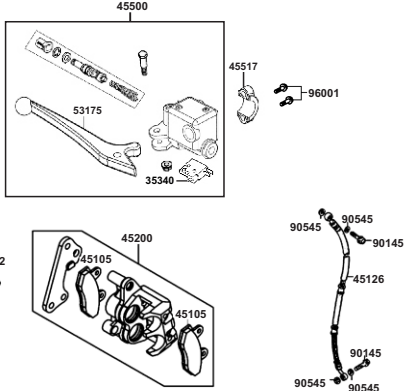
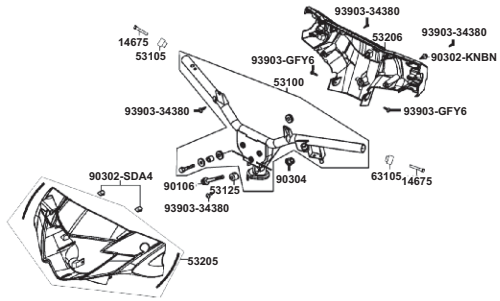
			<p><b>PAG. No.</b> 7</p>
<p><b>E07: CLUTCH CENTRIFUGO</b></p>	<p><b>E08: CLUTCH</b></p>	<p><b>E09: BOMBA DE ACEITE</b></p>	<p><b>PAG. No.</b> 8</p>
			<p><b>PAG. No.</b> 7</p>
<p><b>E10: CUBIERTA VOLANTE</b></p>	<p><b>E11: VOLANTE - PLATO DE BOBINAS</b></p>	<p><b>E12: CADENILLA MOTOR DE ARRANQUE</b></p>	<p><b>PAG. No.</b> 10</p>
<p><b>PAG. No.</b> 10</p>	<p><b>PAG. No.</b> 11</p>	<p><b>PAG. No.</b> 12</p>	<p><b>PAG. No.</b> 12</p>



# ÍNDICE DE GRÁFICOS

<p><b>E13: MOTOR DE ARRANQUE</b></p>	<p><b>PAG. No. 13</b></p>	<p><b>E14: CARCASAS</b></p>	<p><b>PAG. No. 14</b></p>	<p><b>E15: CIGÜEÑAL - PISTÓN</b></p>	<p><b>PAG. No. 15</b></p>
<p><b>E16: TRANSMISIÓN</b></p>	<p><b>PAG. No. 16</b></p>	<p><b>E17: EJE DE CAMBIOS - SELECTOR DE CAMBIOS</b></p>	<p><b>PAG. No. 17</b></p>	<p><b>E18: EJE DE CRANK</b></p>	<p><b>PAG. No. 18</b></p>

# ÍNDICE DE GRÁFICOS

		
<p><b>E19: CARBURADOR</b></p>	<p><b>F01: FAROLA</b></p>	<p><b>F02: VELOCÍMETRO</b></p>
		
<p><b>F03: ESPEJOS - CABLES</b></p>	<p><b>F04: BOMBA FRENO</b></p>	<p><b>F05: MANUBRIO - CUBIERTA MANUBRIO</b></p>

PAG. No.  
19

PAG. No.  
20

PAG. No.  
21

PAG. No.  
22

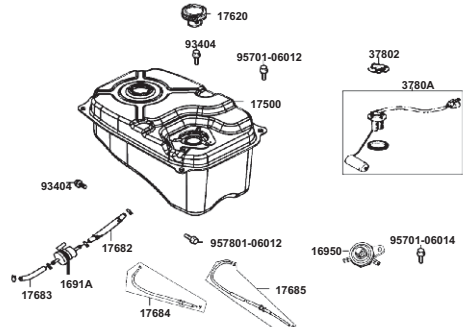
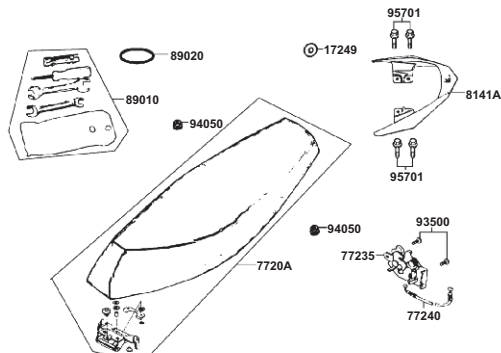
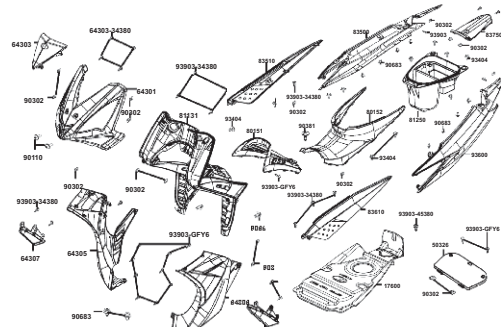
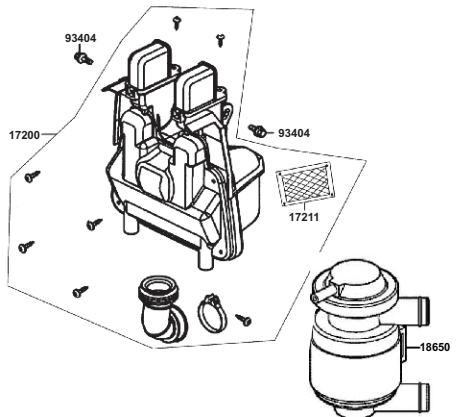
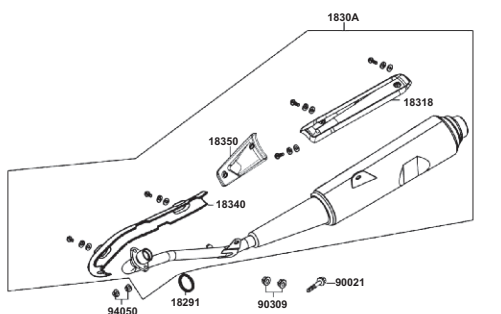
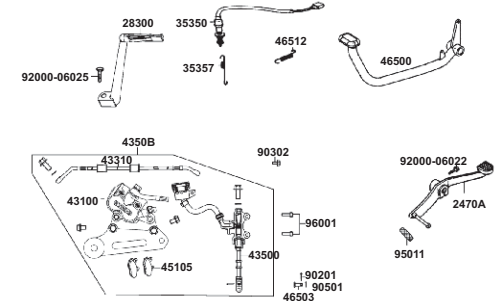
PAG. No.  
23

PAG. No.  
24

## ÍNDICE DE GRÁFICOS

	<p><b>F06: HORQUILLA</b></p>	<p><b>PAG. No. 25</b></p>		<p><b>F07: GUARDABARRO DELANTERO</b></p>	<p><b>PAG. No. 26</b></p>		<p><b>F08: SUSPENSIÓN DELANTERA</b></p>	<p><b>PAG. No. 27</b></p>
	<p><b>F09: RIN DELANTERO</b></p>	<p><b>PAG. No. 28</b></p>		<p><b>F10: TENSOR CADENA</b></p>	<p><b>PAG. No. 29</b></p>		<p><b>F11: RIN TRASERO</b></p>	<p><b>PAG. No. 30</b></p>

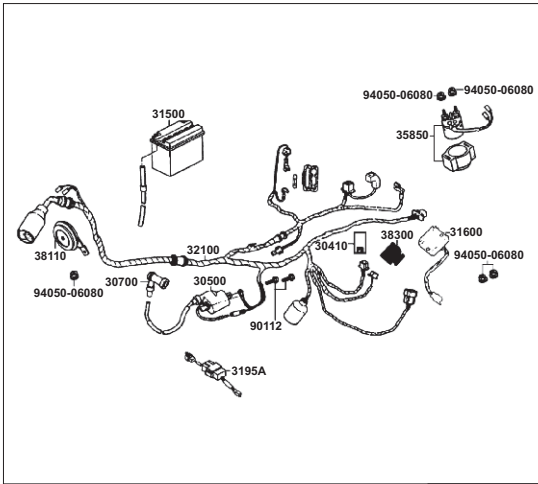
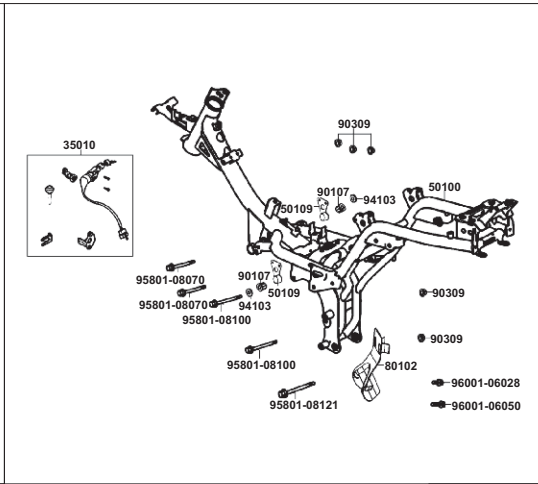
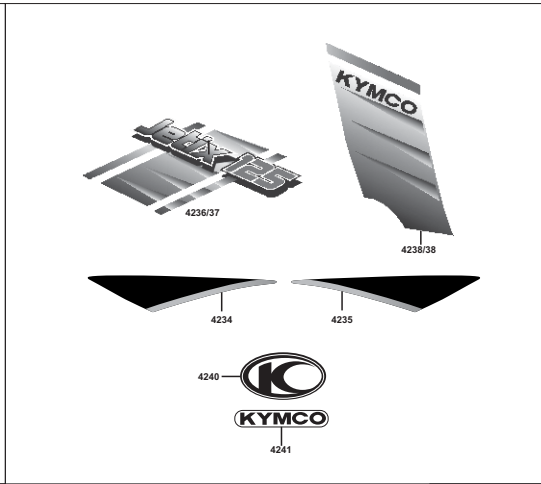
# ÍNDICE DE GRÁFICOS

		
<b>F12: TANQUE DE GASOLINA</b> PAG. No. 31	<b>F13: SILLÍN</b> PAG. No. 32	<b>F14: CARENAJES - TAPAS LATERALES</b> PAG. No. 33-34
		
<b>F15: FILTRO DE AIRE - SISTEMA DE INYECCIÓN DE AIRE</b> PAG. No. 35	<b>F16: SILENCIADOR</b> PAG. No. 36	<b>F17: PEDAL FRENO - CALIPER TRASERO</b> PAG. No. 37

# ÍNDICE DE GRÁFICOS

	<p><b>F18: REPOSAPIES</b></p> <p><b>PAG. No. 38</b></p>		<p><b>F19: GATO CENTRAL</b></p> <p><b>PAG. No. 39</b></p>		<p><b>F20: BRAZO OSCILANTE</b></p> <p><b>PAG. No. 40</b></p>
	<p><b>F21: AMORTIGUADOR</b></p> <p><b>PAG. No. 41</b></p>		<p><b>F22: GUARABARRO TRASERO</b></p> <p><b>PAG. No. 42</b></p>		<p><b>F23: DIRECCIONALES - STOP</b></p> <p><b>PAG. No. 43</b></p>

## ÍNDICE DE GRÁFICOS

			
<b>F24: PARTES ELECTRICAS</b>	<b>PAG. No. 44</b>	<b>F25: CHASIS</b>	<b>PAG. No. 45</b>
<b>F26: CALCOMANÍAS</b>	<b>PAG. No. 46</b>		

# E01: TAPA CULATA

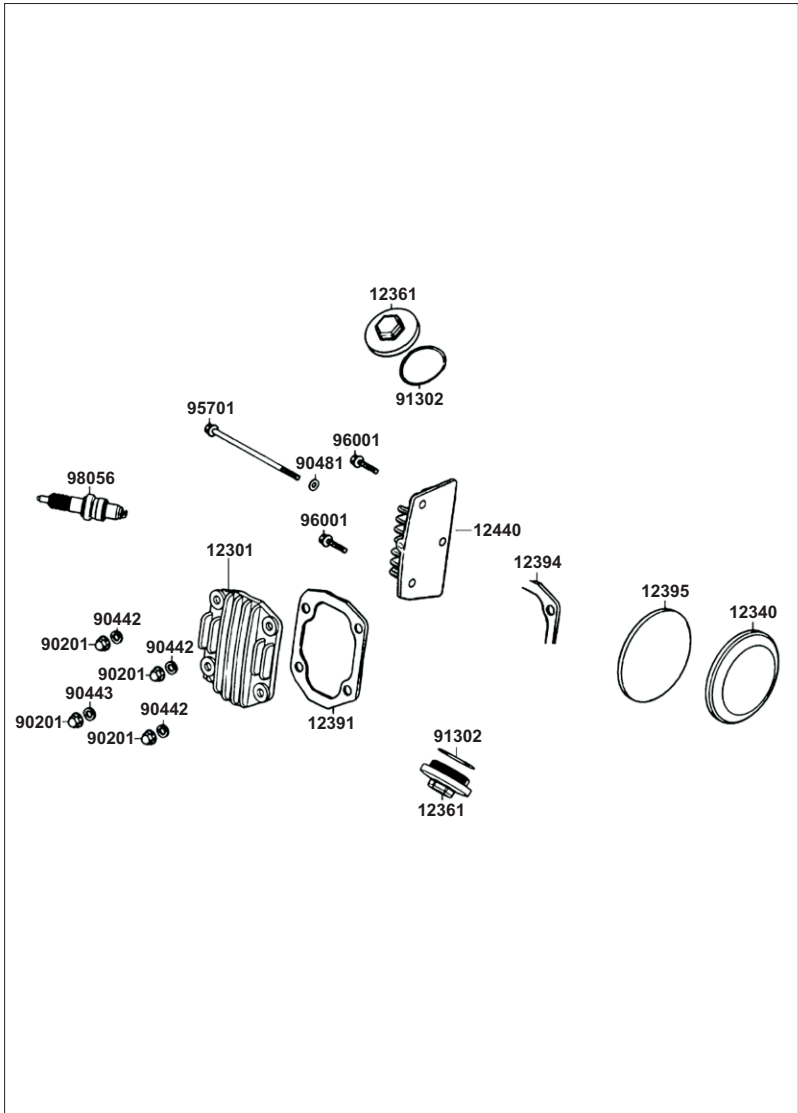


FIGURA Nº	PARTE Nº	DESCRIPCIÓN	CANT.
12301	12301-LCA7-C10	Cubierta Culata	1
12340	12340-LCA7-E80	Tapa Culata Izquierda	1
12361	12361-0E35-E80-NEA	Tapón Culata	1
12391	12391-LCA7-C10	Junta Tapa Culata	1
12394	12394-LBA8-C10	Junta Tapa Culata Derecha	1
12395	12395-LBA8-C10	Junta Tapa Culata Izquierda	1
12440	<a href="#">12440-LBA8-C10-N8A</a>	Tapa Culata	1
90201	90201-GFF6-011	Tuerca Seguridad 7 mm	4
90442	90442-GFF6-011	Arandela 7 mm	3
90443	90443-GFF6-011	Arandela 7 mm	1
90481	90481-GGS7-901	Arandela 6.5 mm.	1
91302	91302-KGB4-C10	Anillo Retendor 30.8 mm	2
95701	95701-06110-08	Tornillo 6x110	1
96001	96001-06022-08	Tornillo 6x22	2
98056	98056-5771R-00	Bujía CR7HSA	1





## E03: VÁLVULAS - EJE DE LEVAS

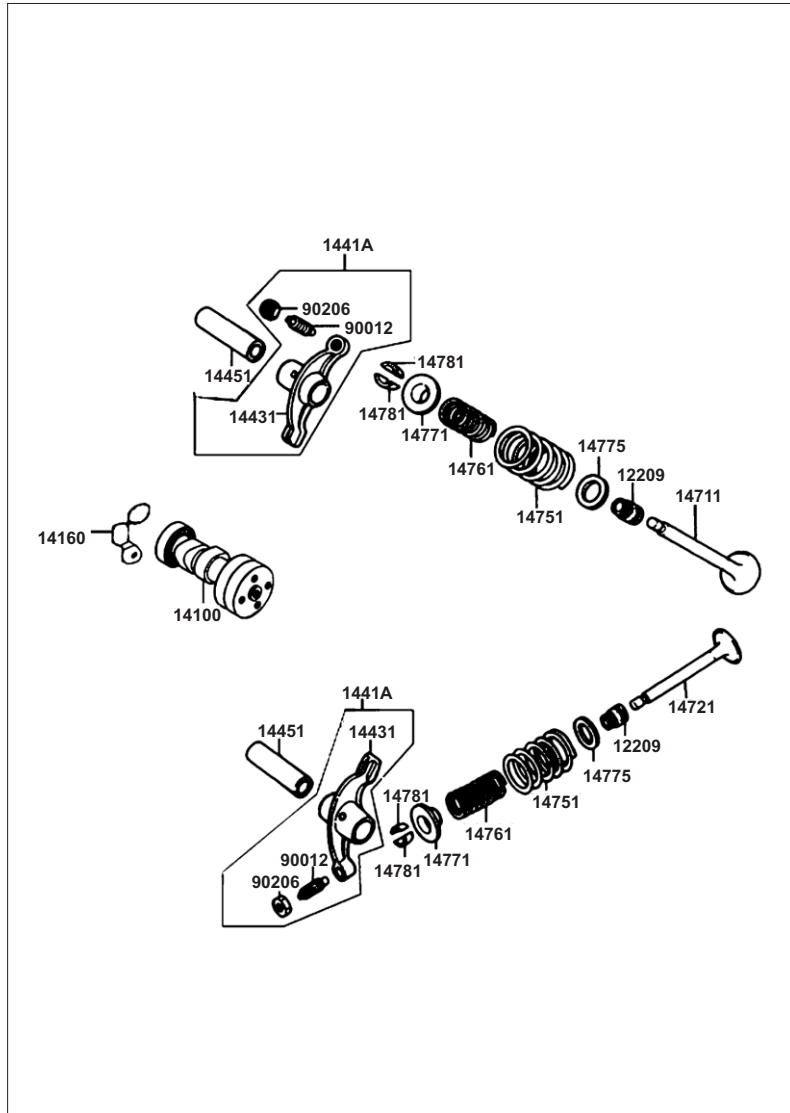


FIGURA N°	PARTE N°	DESCRIPCIÓN	CANT.
12209	12209-GDB4-681	Retenes Válvula	2
14100	14100-LCA7-C10	Eje Levas	1
14160	14160-LBA8-C10	Platina Eje Levas	1
1441A	1441A-LCA7-C10	Balancín Completo	2
14431	14431-LCA7-C10	Balancines	2
14451	14451-LBA8-C10	Pasador Balancín	2
14711	14711-LCA7-C10	Válvula Admisión	1
14721	14721-LCA7-C10	Válvula Escape	1
14751	14751-LBA8-C10	Resorte Válvula	2
14761	14761-LBA8-C10	Resorte Válvula	2
14771	14771-GDB4-C00	Retén Resorte Válvula	1
14775	14775-MFA6-C00	Arandela Resorte Válvula	1
14781	14781-LBA8-C10	Cuña Válvula	4
90012	90012-3C33-001	Tornillo Ajuste	2
90206	90206-0A01-001	Tuerca	2

## E04: CADENILLA DE DISTRIBUCIÓN

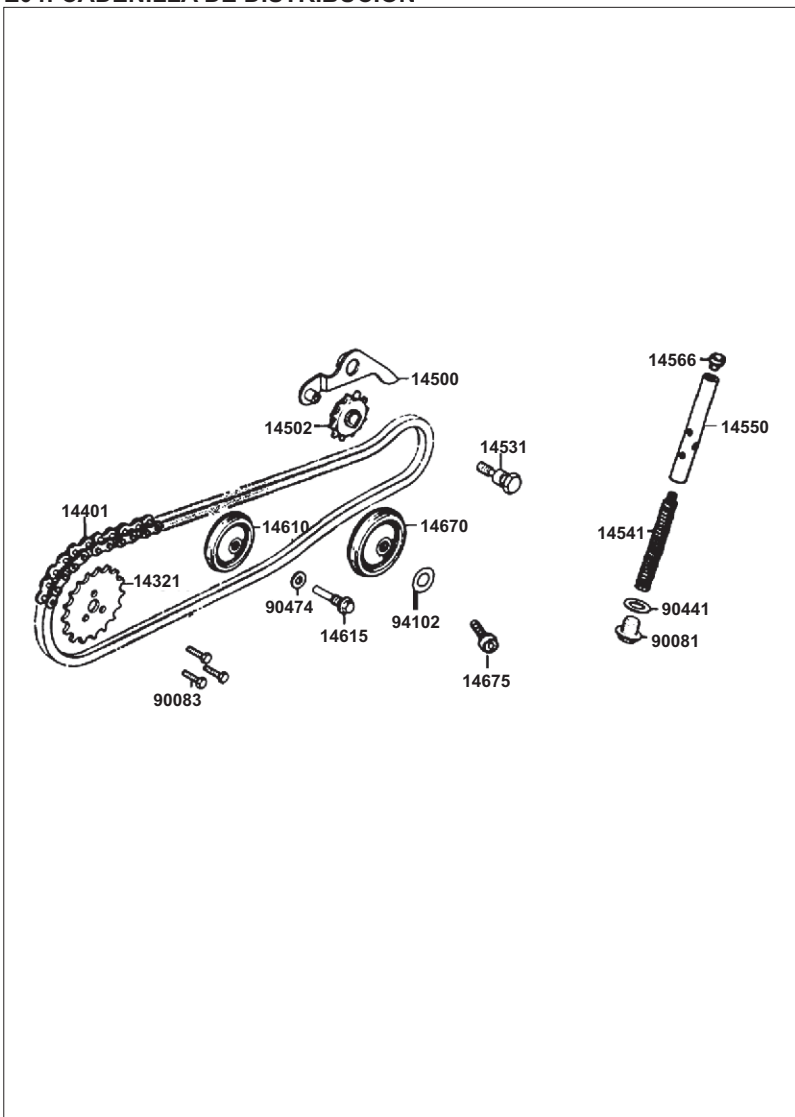


FIGURA N°	PARTE N°	DESCRIPCIÓN	CANT.
14321	14321-LCA7-C10	Piñón Eje Levas	1
14401	14401-LCA7-C10	Cadenilla Distribución	1
14500	14500-LBA8-C10	Platina Tensora	1
14502	14502-LCA7-C10	Piñón Cadenilla Distribución	1
14531	14531-0E35-C00	Tornillo Piñón Tensor	1
14541	14541-LCA7-C10	Resorte Tensor Cadenilla	1
14550	14550-LBA8-C10	Varilla Resorte Tensor	1
14566	14566-LCA7-C10	Tornillo	1
14610	14610-KGC4-C00	Guía Cadenilla	1
14615	14615-LCA7-C10	Tornillo Pasador Tensor	1
14670	14670-LCA7-C10	Piñón Guía Cadenilla	1
14675	14675-LCA7-C10	Pasador Piñón Guía Cadenilla	1
90081	90081-0E35-001	Tornillo 14 mm	1
90083	90083-0E35-011	Tornillo Piñón Cadenilla 5 mm	3
90441	90441-0E35-001	Arandela Cilindro 14 mm	1
90474	90474-LDG9-C50	Arandela 8 mm	1
94102	94102-LCA7-C10	Arandela	1

### E05: CILINDRO

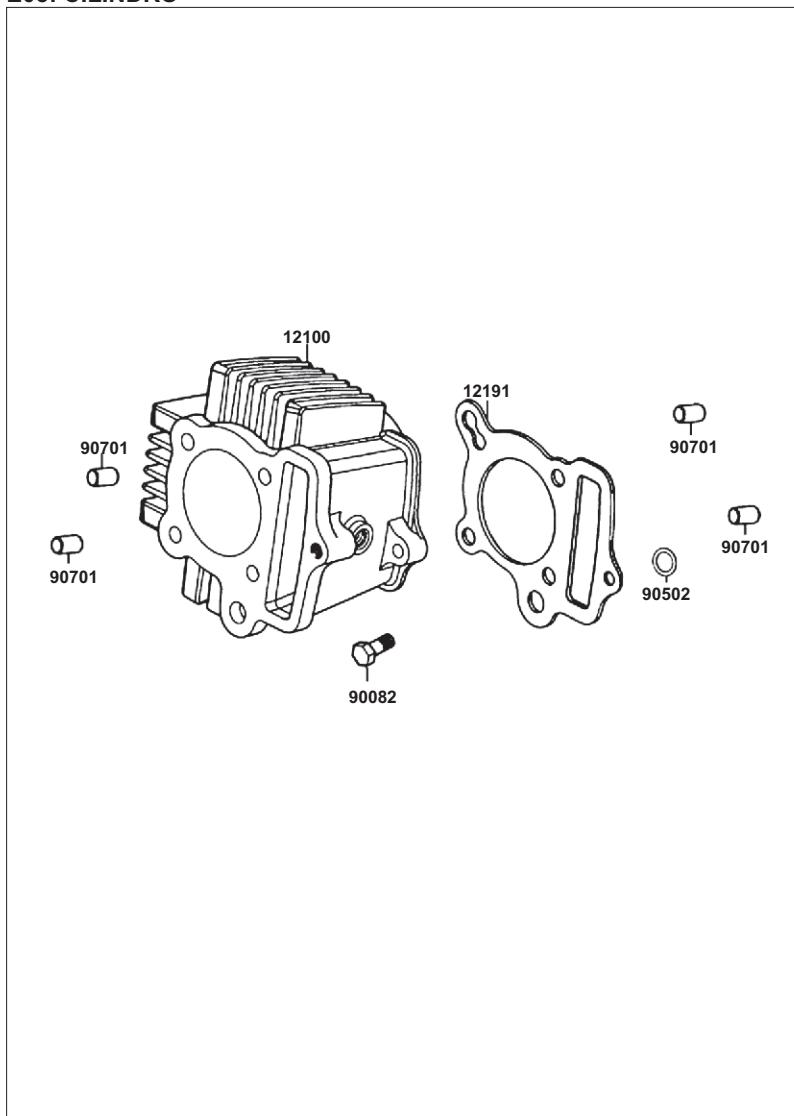


FIGURA Nº	PARTE Nº	DESCRIPCIÓN	CANT.
12100	12100-LCA7-C10	Cilindro	1
12191	12191-LCA7-C10	Junta Cilindro	1
90082	90082-0E35-011	Tornillo 6 mm	1
90502	90502-LBA8-C10	Anillo Retenedor 11.5x15.7x2.4	1
90701	90701-GFF6-001	Pin Pasador 8x14	4
11393	11393-LCA7-305	Kit Empaques	1

### E06: CARCASA CLUTCH

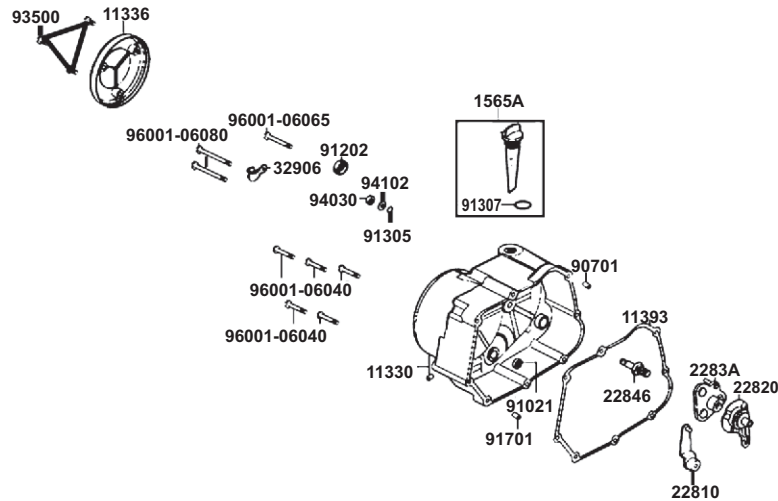


FIGURA N°	PARTE N°	DESCRIPCIÓN	CANT.
11330	11330-LBA8-C10-NEA	Carcasa Derecha	1
11336	11336-LFD6-C50-N1R	Cubierta Carcasa Derecha	1
11393	11393-LCA7-C10	Junta Carcasa Derecha	1
1565A	1565A-LBA8-C10	Tapón Aceite	1
22810	22810-LBA8-C10	Leva Externa Clutch	1
22820	22820-LBA8-C10	Leva Interna Clutch	1
2283A	2283A-LBA8-C10	Leva Interna Clutch	1
22846	22846-LCE5-B40	Tornillo Tensor Clutch	1
32906	32906-LCE5-B40	Abrazadera	1
90701	90701-HDC4-001	Pin Pasador 8x12	2
91021	91021-1H48-005	Rodamiento Agujas	1
91202	91202-KGB4-C10	Retén 13.7x24x5	1
91305	91305-LBA8-C10	Anillo Retenedor 7.8x1.9	1
91307	91307-OE35-W10	Anillo Retenedor 18x3	1
93500	93500-06012-07	Tornillo 6x12	3
94030	94030-08080-07	Tuerca Hexagonal 8 mm	1
94102	94102-08700	Arandela 8 mm	1
96001-06040	96001-06040-07	Tornillo 6x40	5
96001-06065	96001-06065-07	Tornillo 6x65	1
96001-06080	96001-06080-07	Tornillo 6x80	2

## E07: CLUTCH CENTRIFUGO

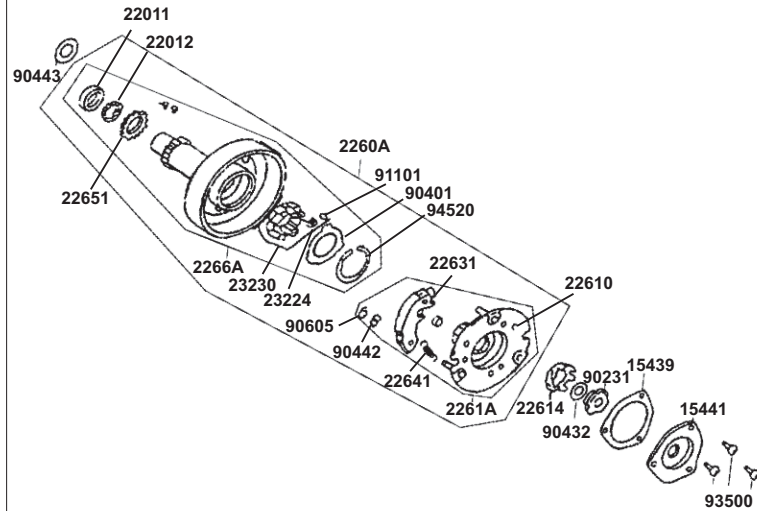


FIGURA N°	PARTE N°	DESCRIPCIÓN	CANT.
15439	15439-LBA8-C11	Junta Rotor Bomba Aceite	1
15441	15441-LCA7-C10	Tapa Rotor Bomba Aceite	1
22011	22011-LCA7-C10	Buje	1
22012	22012-LCA7-C10	Arandela	1
2260A	2260A-LCA7-C10	Clutch Primario	1
22610	22610-LCA7-C10	Platina Clutch Primario	1
22614	22614-LBA8-C10	Arandela	1
2261A	2261A-LCA7-C10	Clutch Primario	1
22631	22631-LCA7-C10	Zapata Clutch	3
22641	22641-LCA7-C10	Resorte Zapata Clutch	3
22651	22651-LCA7-C10	Piñón	1
2266A	2266A-LCA7-C10	Piñón Primario Clutch	1
23224	23224-LCA7-C10	Resortes	6
23230	23230-LCA7-C10	Oneway Interno	1
90231	90231-0G87-011	Tuerca 14 mm	1
90401	90401-LCA7-C10	Arandela 17.4 mm	1
90432	90432-0F86-001	Arandela	1
90442	90442-LCA7-C10	Arandela 9 mm	3
90443	90443-LBA8-C10	Arandela	1
90605	90605-1F66-721	Pin 7 mm	3
91101	91101-LCA7-C10	Roller 8x8	6
93500	93500-05006-00	Tornillo 5x16	3
94520	94520-42000	Pin Seguridad 42 mm	1

## E08: CLUTCH

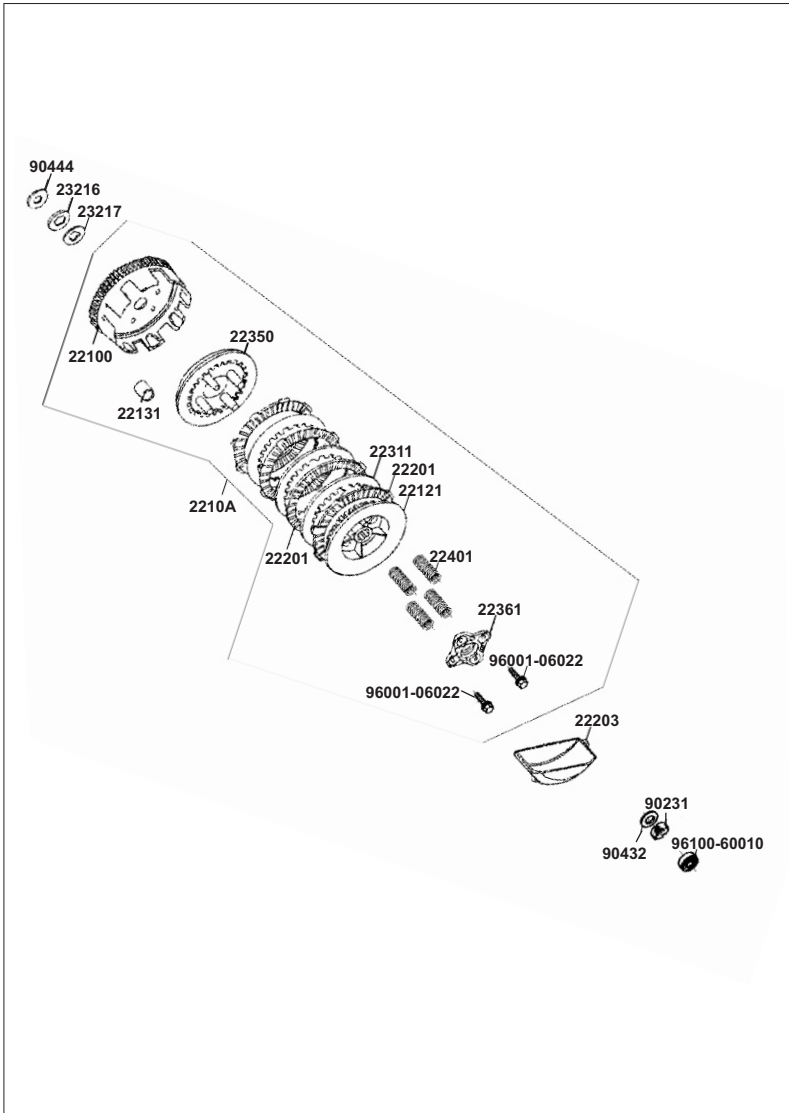


FIGURA N°	PARTE N°	DESCRIPCIÓN	CANT.
22100	22100-LCA7-C10	Corona Clutch	1
2210A	2210A-LCA7-C10	Clutch Completo	1
22121	22121-LCA7-C10	Corona Interna Clutch	1
22131	22131-LCA7-C10	Buje Corona Clutch	1
22201	22201-LCA7-C10	Discos Clutch	4
22203	22203-LCA7-C10	Cubierta	1
22311	22311-LCA7-C10	Separadores Clutch	3
22350	22350-LCA7-C10	Porta Resorte Clutch	1
22361	22361-LCA7-C10	Platina Clutch	1
22401	22401-LCA7-C10	Resorte Clutch	4
23216	23216-LCA7-C10	Arandela 17 mm	1
23217	23217-LCA7-C10	Arandela Clutch	1
90231	90231-087-0110	Tuerca 14 mm	1
90432	90432-086-0010	Arandela	1
90444	90444-LBA8-C000-CK	Arandela	1
96001	96001-06022-08	Tornillo 8x22	4
96100	96100-60000-00	Rodamiento Bolas 6000	1



**E09: BOMBA DE ACEITE**

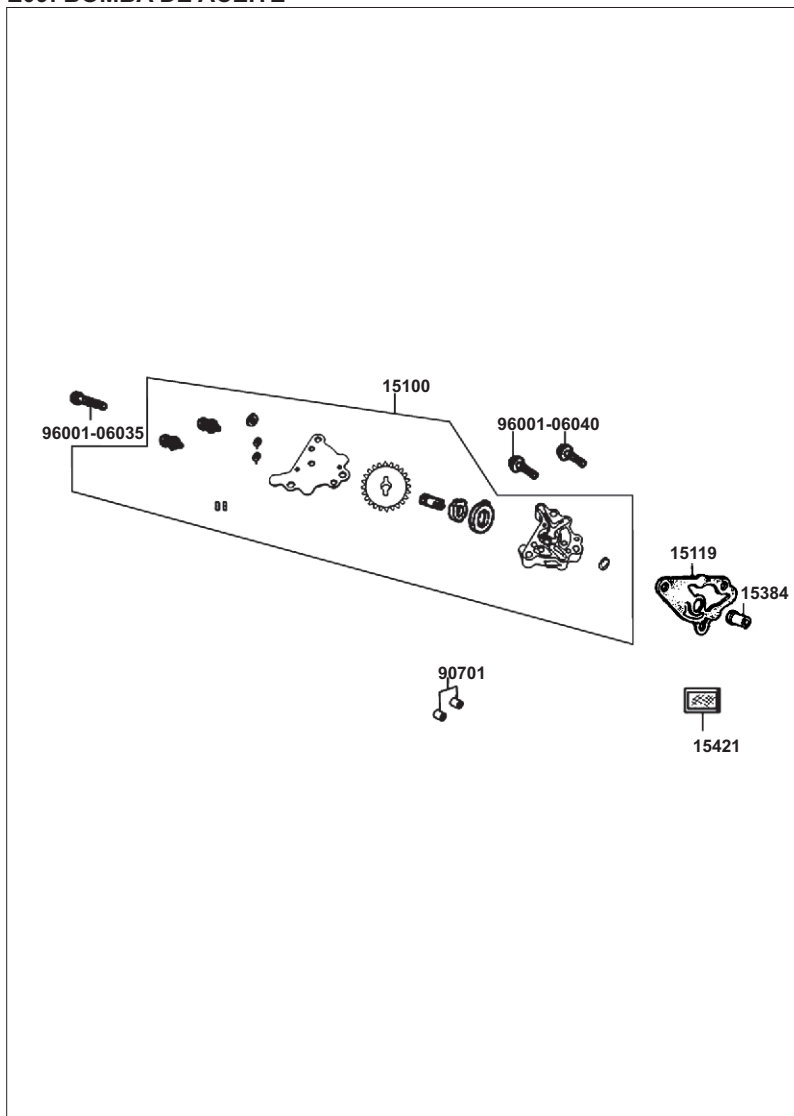


FIGURA Nº	PARTE Nº	DESCRIPCIÓN	CANT.
15100	15100-LCA7-C10	Bomba Aceite	1
15119	15119-LCA7-C10	Junta Bomba Aceite	1
15384	15384-LBA8-C000-CK	Buje Bomba Aceite	2
15421	15421-LBA8-C10	Filtro Aceite	1
90701	90701-HDC4-001	Pin 8x12	2
96001-06035	96001-06035-08	Tornillo 6x35	1
96001-06040	96001-06040-08	Tornillo 6x40	2

## E10: CUBIERTA VOLANTE

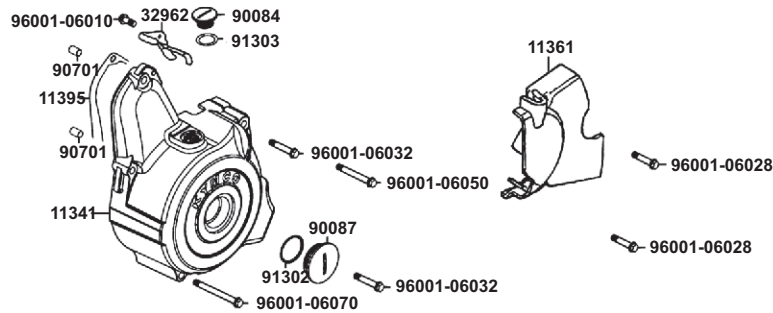


FIGURA N°	PARTE N°	DESCRIPCIÓN	CANT.
11341	11341-LBA8-C10-NEA	Cubierta Volante	1
11361	11361-LFD6-C50-N1R	Cubierta Cadena	1
11395	11395-LBA8-C10	Junta Tapa Volante	1
32962	32962-LBA8-C10	Abrazadera	1
90084	90084-LBA8-E80-NE	Tapón Tapa Volante	1
90087	90087-4H28-E8B-NE	Tapón Tapa Volante	1
90701	90701-HDC4-001	Pin 8x12	2
91302	91302-5G67-004	Anillo Retenedor 27.4x2.4	1
91303	91303-3G77-001	Anillo Retenedor 13.8x2.5	1
96001-06010	96001-06010-08	Tornillo 6x10	1
96001-06028	96001-06028-07	Tornillo 6x28	1
96001-06032	96001-06032-07	Tornillo 6x32	2
96001-06050	96001-06050-07	Tornillo 6x50	2
96001-06070	96001-06070-07	Tornillo 6x70	1

## E11: VOLANTE - PLATO DE BOBINAS

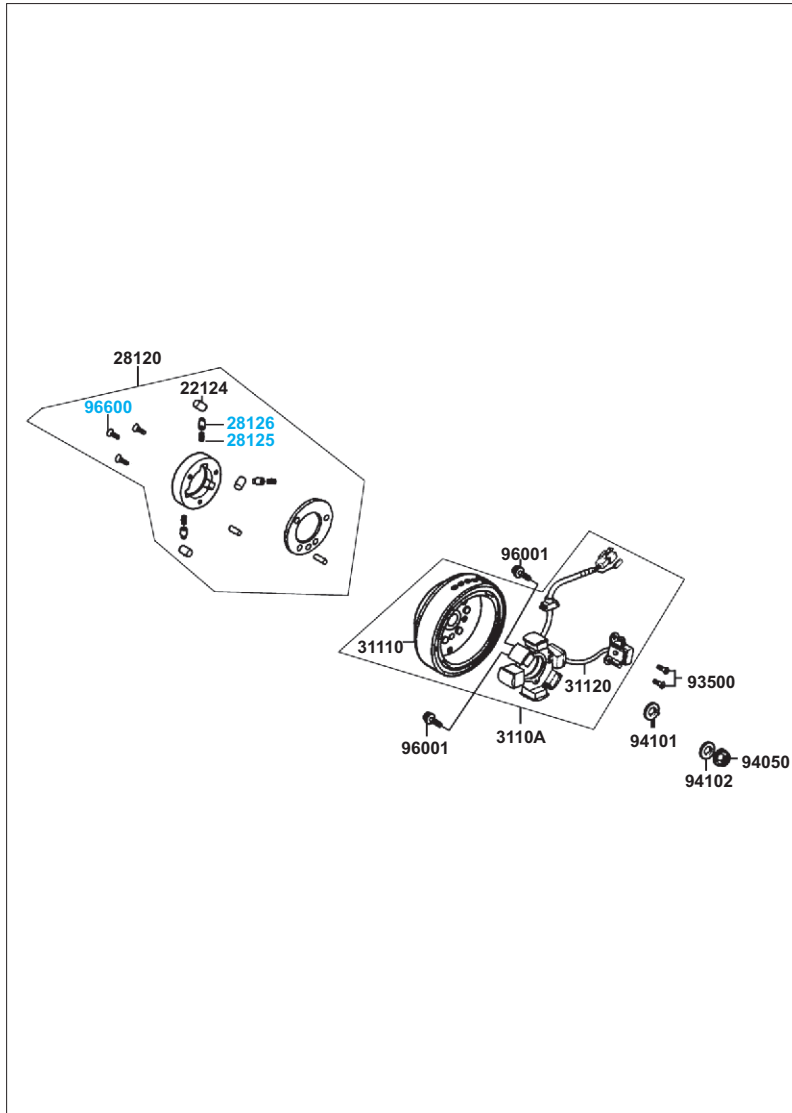


FIGURA Nº	PARTE Nº	DESCRIPCIÓN	CANT.	
	22124	22124-LBA8-C10	Roller 10x10	3
	28120	28120-LBA8-C10	Clutch de Arranque	1
	28125	28125-323-0010	Resorte Empujador Roller	3
	28126	28126-LBA8-C10	Empujador Roller	3
	3110A	3110A-LFD6-C10	Volante Completa	1
	31110	31110-LFD6-C10	Volante	1
	31120	31120-LFD6-C10	Plato de Bobinas (8 Bobinas)	1
	93500	93500-05012-0H	Tornillo 5x12	2
	94050	94050-10080	Tuerca 10 mm	1
	94101	94101-06800	Arandela 6 mm	1
	94102	94102-10800	Arandela 10 mm	1
	96001	96001-06025-08	Tornillo 6x25	2
	96600	96600-08015-10	Tornillo 8x15	3

## E12: CADENILLA MOTOR DE ARRANQUE

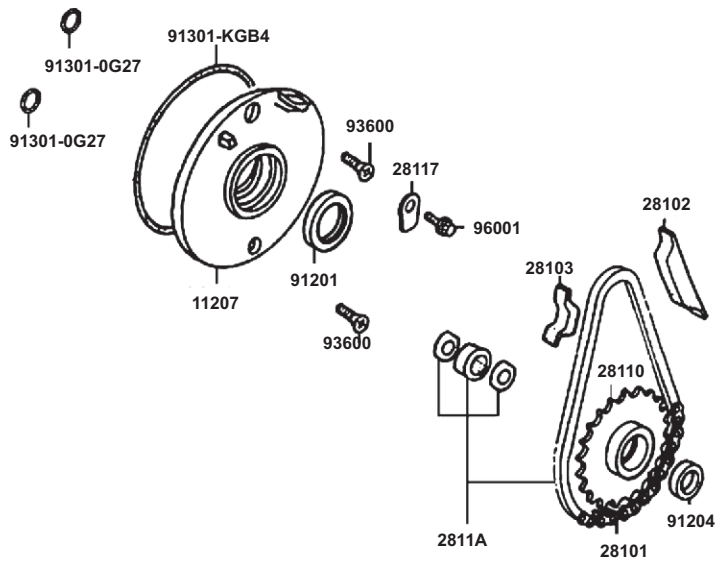


FIGURA N°	PARTE N°	DESCRIPCIÓN	CANT.
11207	11207-LBA8-C10	Tapón Aceite Interno	1
28101	28101-LBA8-C10	Cadenilla Motor Arranque	1
28102	28102-LBA8-C10	Guía Cadenilla Motor Arranque	1
28103	28103-KGB4-C00	Protector Cadenilla Motor Arranque	1
28110	28110-LBA8-C10	Piñón Motor Arranque	1
28117	28117-LBA8-C10	Guía Piñón Motor Arranque	1
2811A	2811A-LBA8-C10	Piñón Motor Arranque	1
91201	91201-KGB4-C10	Retén 30x42x4.5	1
91204	91204-LBA8-C10	Retén 18.9x30x5	1
91301-027	91301-0G27-001	Anillo Retenedor 6.8x1.9	2
91301-KGB4	91301-KGB4-C10	Anillo Retenedor 107x2	1
93600	93600-06016-08	Tornillo 6x16	2
96001	96001-06016-08	Tornillo 6x16	1

**E13: MOTOR DE ARRANQUE**

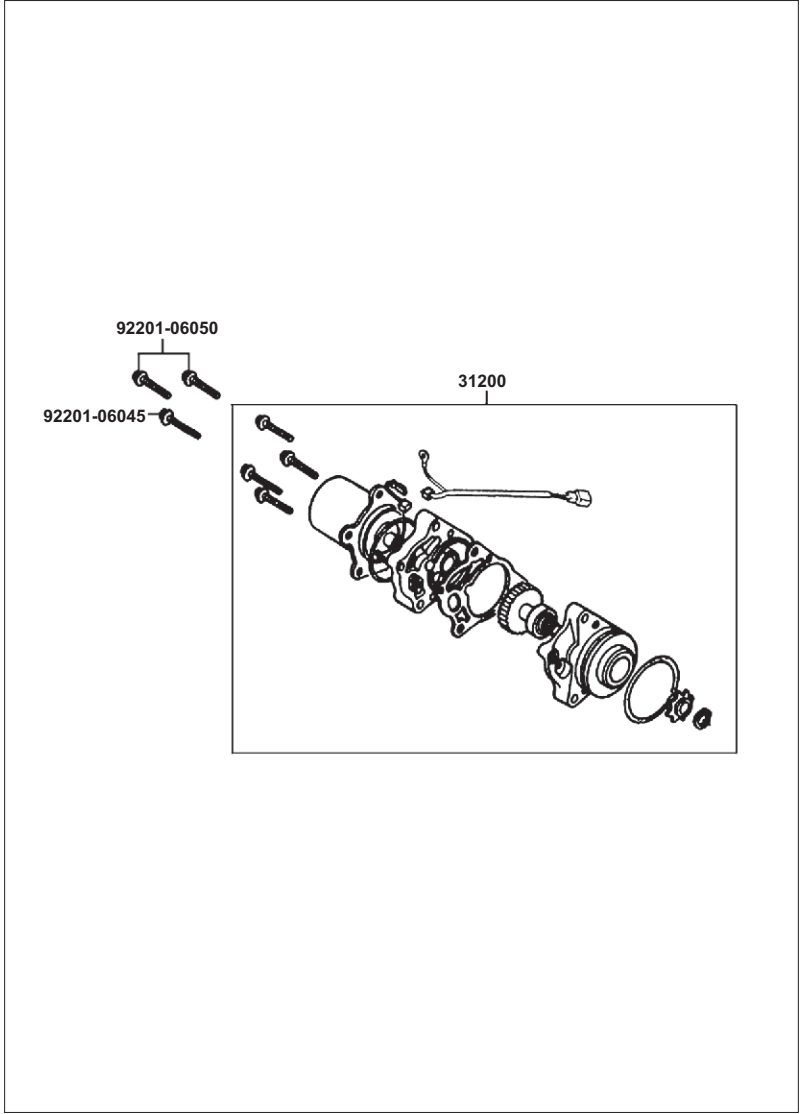


FIGURA Nº	PARTE Nº	DESCRIPCIÓN	CANT.
31200	31200-LCA7-C10	Motor Arranque	1
92201-06045	92201-06045-0H	Tornillo 6x45	1
92201-06050	92201-06050-0H	Tornillo 6x50	2

# E14: CARCASAS

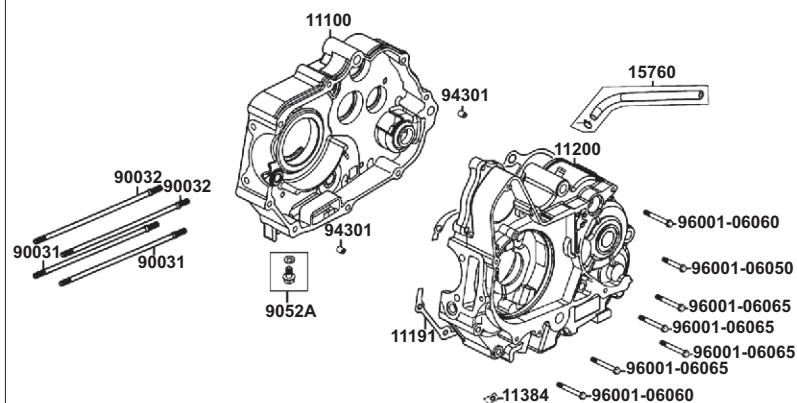


FIGURA N°	PARTE N°	DESCRIPCIÓN	CANT.
11100	11100-LCA7-C10-N8A	Carcasa Derecha	1
11191	11191-LCA7-C10	Junta Carcasa	1
11200	11200-LCA7-C10-N8A	Carcasa Izquierda	1
11384	11384-LBA8-C10	Abrazadera	1
15760	15760-LEB5-C10	Manguera Desfogue	1
90031	90031-LCA7-C00	Tornillo 7x211	2
90032	90032-LCA7-C10	Tornillo 7x203	2
9052A	9052A-KGB4-C00	Tapón Drenaje Aceite	1
94301	94301-10140	Pin 10x14	2
96001-06050	96001-06050-08	Tornillo 6x50	1
96001-06060	96001-06060-08	Tornillo 6x60	2
96001-06065	96001-06065-08	Tornillo 6x65	4

### E15: CIGÜEÑAL - PISTÓN

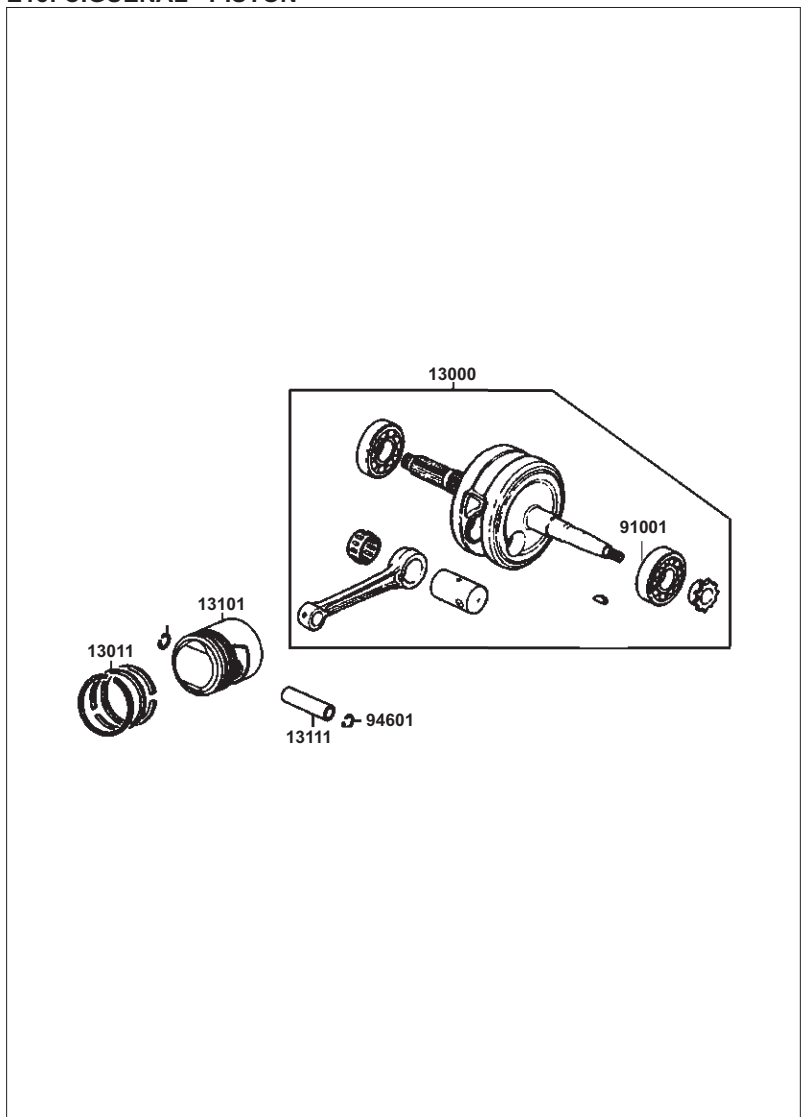


FIGURA N°	PARTE N°	DESCRIPCIÓN	CANT.
13000	13000-LCA7-C10	Cigüeñal	1
13011	13011-LCA7-C10	Anillos STD	1
13101	13101-LCA7-C10	Pistón STD	1
13111	13111-LCA7-C10	Pasador Pistón	1
91001	91001-GFF6-005	Rodamiento Bolas 6304	1
94601	94601-14000	Pin Pasador Pistón 12 mm	2



# E16: TRANSMISIÓN

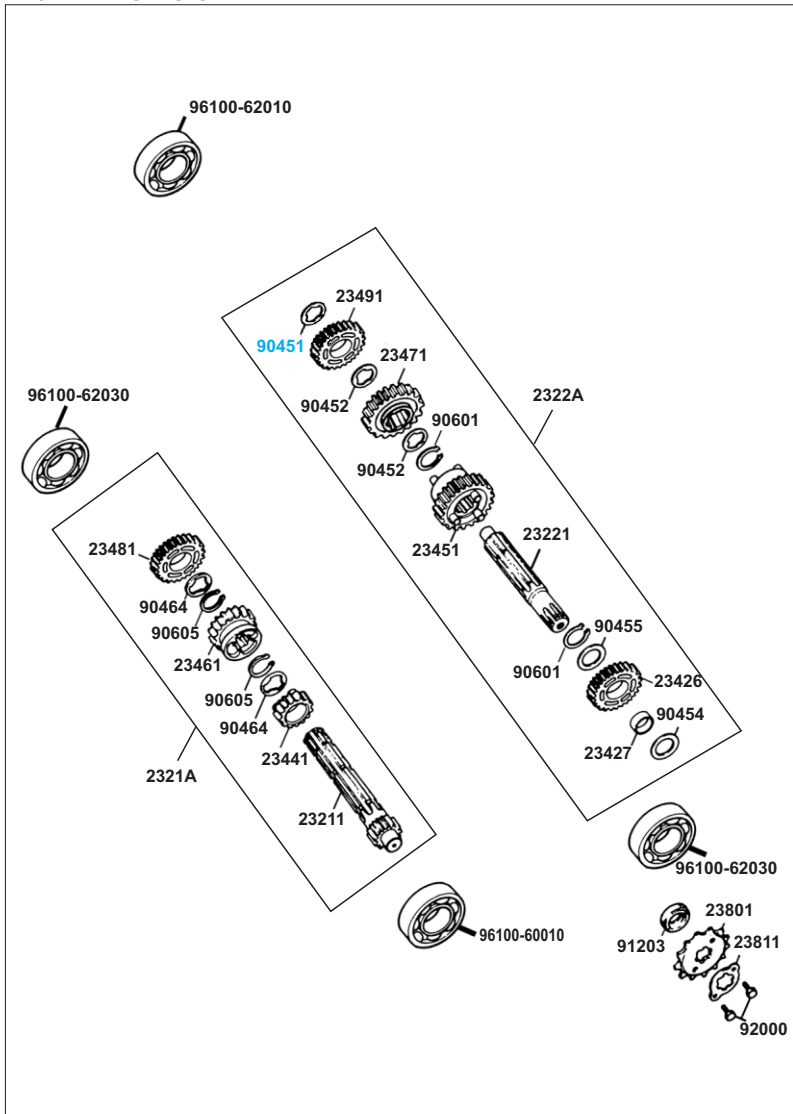


FIGURA N°	PARTE N°	DESCRIPCIÓN	CANT.
23211	23211-LCA7-C10	Eje Caja	1
2321A	2321A-LCA7-C10	Eje Caja Completo	1
23221	23221-LCA7-C10	Eje Piñón Salida	1
2322A	2322A-LCA7-C10	Eje Piñón Salida Completo	1
23426	23426-LBA8-C10	Piñón Caja	1
23427	23427-LBA8-C10	Buje Piñón Caja	1
23441	23441-LBA8-C10	Piñón Caja M-2	1
23451	23451-LBA8-C10	Piñón Caja C-2	1
23461	23461-LBA8-C10	Piñón Caja M-3	1
23471	23471-LBA8-C10	Piñón Caja C-3	1
23481	23481-LBA8-C10	Piñón Caja M-4	1
23491	23491-LCA7-C10	Piñón Caja C4	1
23801	23801-436-000/84	Piñón Salida	1
23811	23811-LBA8-C10	Platina Piñón Salida	1
90451	90451-KGB4-C00	Arandela 12 mm	1
90452	90452-LBA8-C10	Arandela 17 mm	2
90454	90454-LBA8-C10	Arandela 17 mm	1
90455	90455-LBA8-C10	Arandela 20 mm	1
90464	90464-LBA8-C000-CK	Arandela 17 mm	2
90601	90601-LBA8-C10	Pin 20 mm	2
90605	90605-LBA8-C10	Pin 17 mm.	2
91203	91203-KGB4-C10	Retén 17x29x5	1
92000	92000-06008-08	Tornillo 6x8	2
96100-60010	96100-60010-00	Rodamiento Bolas 6001	1
96100-62010	96100-62010-00	Rodamiento Bolas 6201	1
96100-62030	96100-62030-00	Rodamiento Bolas 6203	2

### E17: EJE DE CAMBIOS - SELECTOR DE CAMBIOS

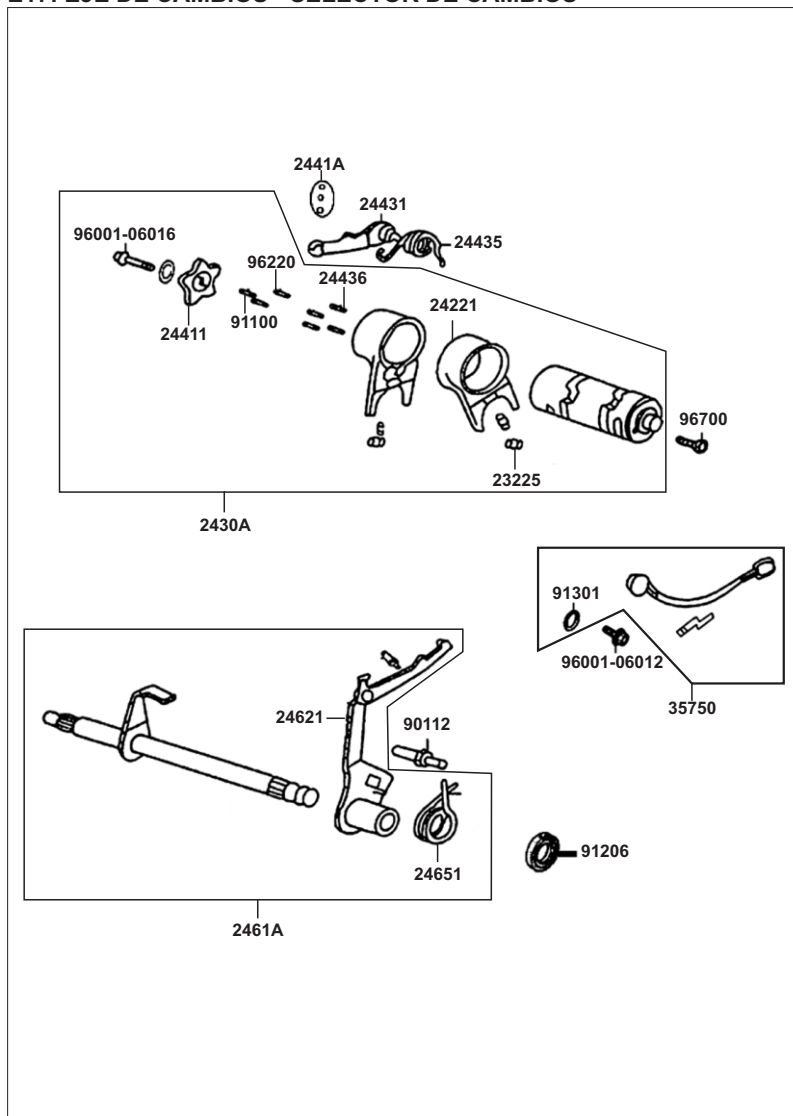


FIGURA Nº	PARTE Nº	DESCRIPCIÓN	CANT.
23225	23225-LBA8-C10	Pin Guía	2
24221	24221-LBA8-C10	Horquilla Cambios	2
2430A	2430A-LCA7-C10	Eje Selector Cambios (Completo)	1
2441A	24411-LBA8-C10	Arandela Eje Selector de Cambios	1
24411	24411-3D24-004	Estrella Eje Selector	2
24431	24431-LBA8-C10	Leva Selector Cambios	1
24435	24435-LBA8-C10	Resorte Leva Cambios	1
24436	24436-LBA8-C10	Pin	4
2461A	2461A-LBA8-C10	Eje Cambios Completo	1
24621	24621-LBA8-C10	Platina Eje Cambios	1
24651	24651-LBA8-C10	Resorte Eje Cambios	1
35750	35750-LBA8-C000	Swiche Neutra	1
90112	90112-LBA8-C10	Tornillo 8x35	1
91100	91100-LBA8-C10	Pin x 8.5	2
91206	91206-LBA8-C10	Retenedor 11.6x24x10	1
91301	91301-LBA8-C10	Anillo Retenedor 15.5x1.6	1
96001-06012	96001-06012-08	Tornillo 6x12	1
96001-06016	96001-06016-08	Tornillo 6x16	1
96220	96220-40100	Pin 4x10	1
96700	96700-06016-08	Tornillo 6x16	1

E18: EJE DE CRANK

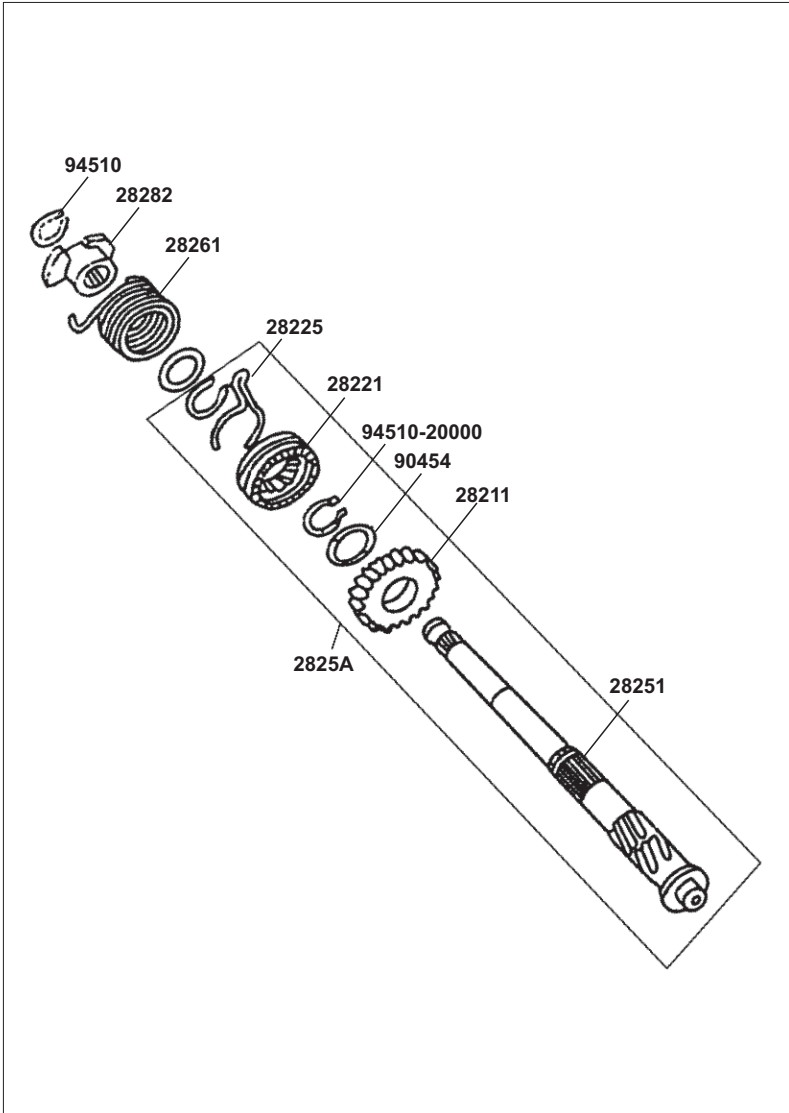


FIGURA N°	PARTE N°	DESCRIPCIÓN	CANT.
28211	28211-LBA8-C10	Piñón Crank	1
28221	28221-LBA8-C10	Piñón Crank	1
28225	28225-LBA8-C10	Pin Eje Crank	1
28251	28251-LBA8-C10	Eje Crank	1
2825A	2825A-LBA8-C10	Eje Crank (Completo)	1
28261	28261-LBA8-C10	Resorte Eje Crank	1
28282	28282-LBA8-C10	Buje Resorte Crank	1
90454	90454-1G07-001	Arandela 20 mm	1
94510-16000	94510-16000	Pin Seguridad 16 mm	1
94510-20000	94510-20000	Pin Seguridad 20 mm	2

**E19: CARBURADOR**

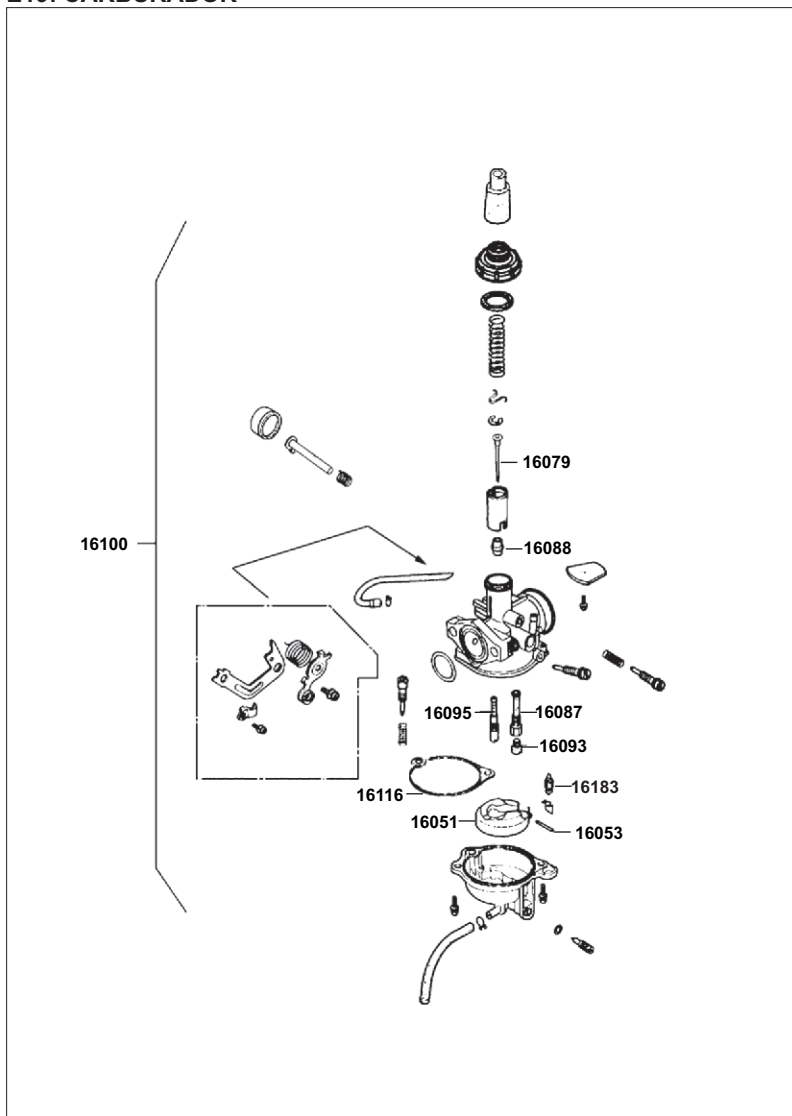


FIGURA N°	PARTE N°	DESCRIPCIÓN	CANT.
16051	16051-ALB6-C10	Flota Carburador (Deni)	1
16053	16053-ALB6-C10	Pin Pasador Flota Carburador (Deni)	1
16079	16079-ALB6-C10	Aguja de la Cortina (Deni)	1
16087	16087-ALB6-C10	Pulverizador (Deni)	1
16088	16088-ALB6-C10	Difusor (Deni)	1
16093	16093-ALB6-C10	Boquerel de Alta (Deni)	1
16095	16095-ALB6-C10	Boquerel de Baja (Deni)	1
16100	16100-ALB6-C10	Carburador (Deni)	1
	1610K-LCA7-C10	Carburador (Kymco)	1
16116	16116-ALB6-C10	Empaque Taza Carburador (Deni)	1
16183	16183-ALB6-C10	Aguja Flota Carburador (Deni)	1

# F01: FAROLA

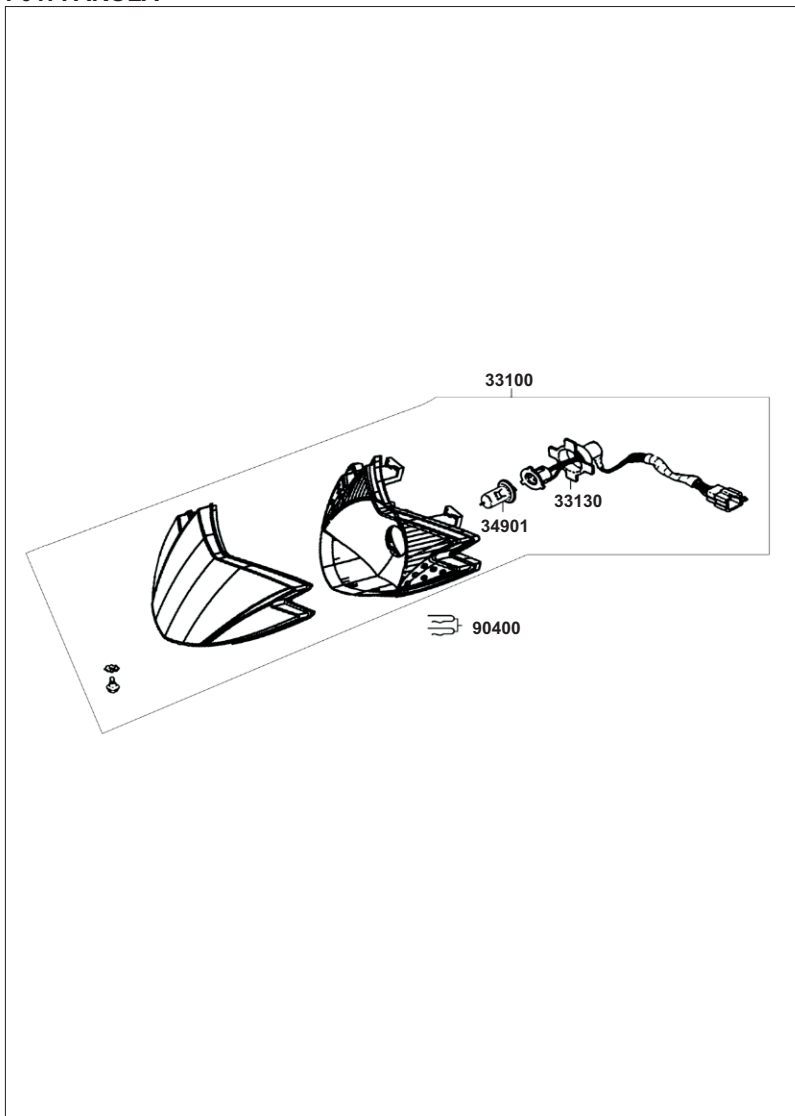


FIGURA N°	PARTE N°	DESCRIPCIÓN	CANT.
33100	33100-LFD6-E80	Farola Completa	1
33130	33130-LFD6-C50	Instalación Farola	1
34901	34901-KKA8-900	Bombillo Farola 12V 35/35W	1
90400	90400-KTDT-900	Pin de Seguridad	2

## F02: VELOCÍMETRO

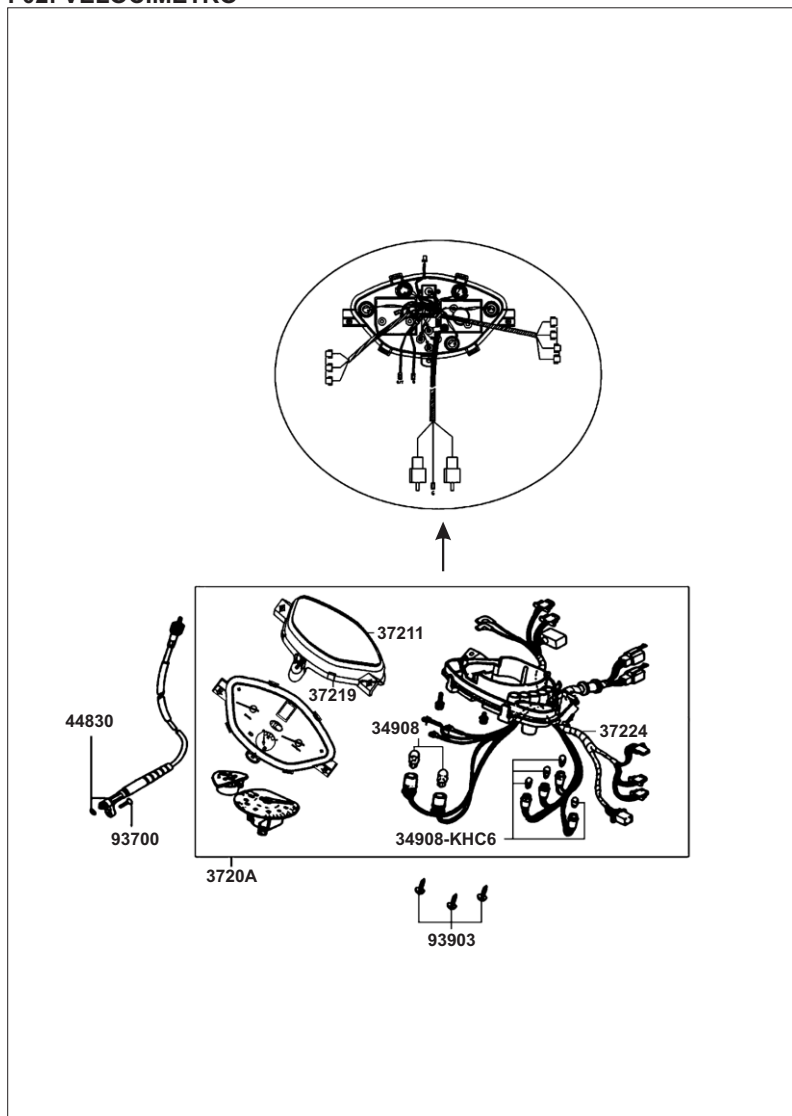


FIGURA N°	PARTE N°	DESCRIPCIÓN	CANT.
34908	34908-MKB9-871	Bombillo Velocímetro	2
34908-KHC6	34908-KHC6-950	Bombillo Piloto	6
3720A	3720A-LFD6-E80	Velocímetro Completo	1
37211	37211-LFD6-C50	Cubierta Superior Velocímetro	1
37219	37219-LFD6-E80	Cubierta Inferior	1
37224	37224-LFD6-E80	Instalación Velocímetro	1
44830	44830-LCA3-B50	Cable Velocímetro	1
93700	93700-05018-0H	Tornillo 5x18	1
93903	93903-35320	Tornillo 5x16	3

### F03: ESPEJOS - CABLES

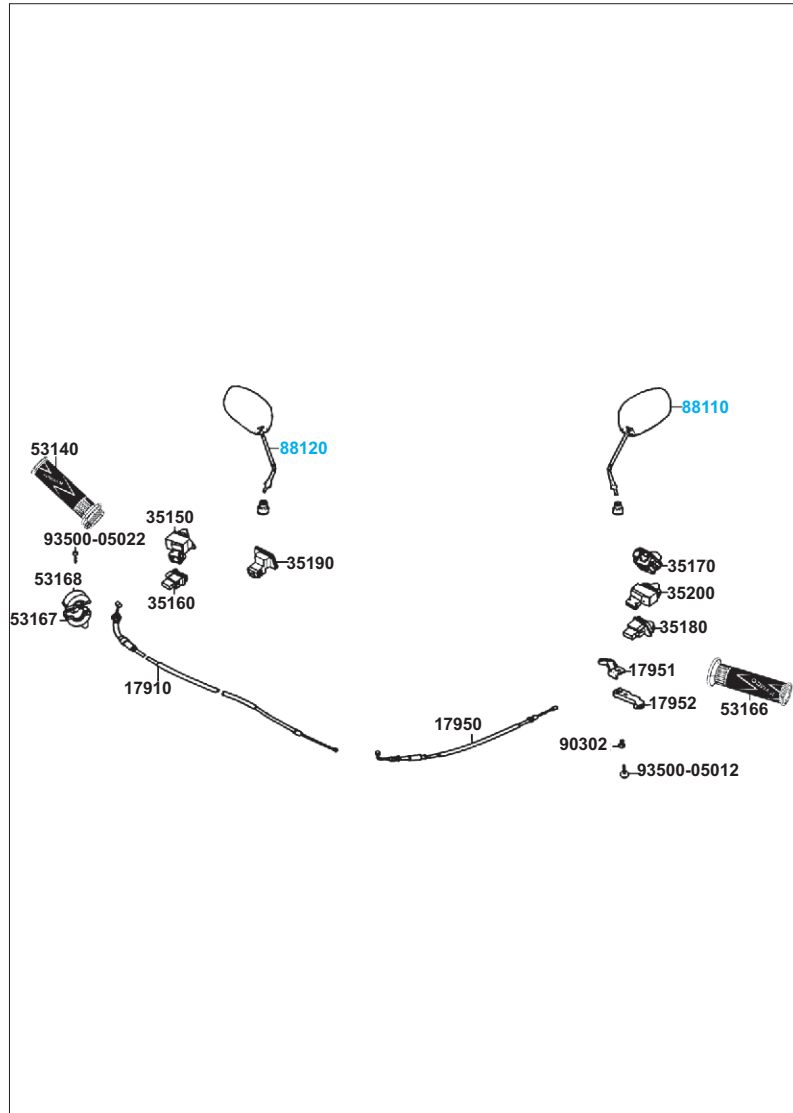


FIGURA Nº	PARTE Nº	DESCRIPCIÓN	CANT.
17910	17910-ALB6-C10	Cable Acelerador	1
17950	17950-LDG9-C50	Cable Choke (Para Carburador KYMCO)	1
	17950-LBA8-C10	Cable Choke (Para Carburador DENI)	1
17951	17951-LBA8-C10	Platina Cable Choke	1
17952	17952-LBA8-C10	Leva Choke	1
35150	35150-GFY6-9000	Interruptor Luces	1
35160	35160-GFY6-900	Swiche Arranque	1
35170	35170-KNBN-910	Interruptor	1
35180	35180-GFY6-900	Interruptor Pito	1
35190	35190-GFY6-900	Interruptor Estacionarias	1
35200	35200-GFY6-910	Interruptor Direccionales	1
53140	53140-LFD6-C50	Manillar Completo	1
53166	53166-LFD6-C50	Manillar Izquierdo	1
53167	53167-GBN2-0010	Comando Acelerador	1
53168	53168-GBN2-0010	Comando Luces	1
88110	88110-LFD6-C50	Espejo Derecho	1
	030098/00	Espejo Derecho (Int. Nal)	1
88120	88120-LFD6-C50	Espejo Izquierdo	1
	030099/00	Espejo Izquierdo (Int. Nal)	1
90302	90302-GFY6-940	Tornillo 5x16	1
93500-05012	93500-05012-0H	Tornillo 5x12	1
93500-05022	93500-05022-0G	Tornillo 5x22	1

F04: BOMBA FRENO

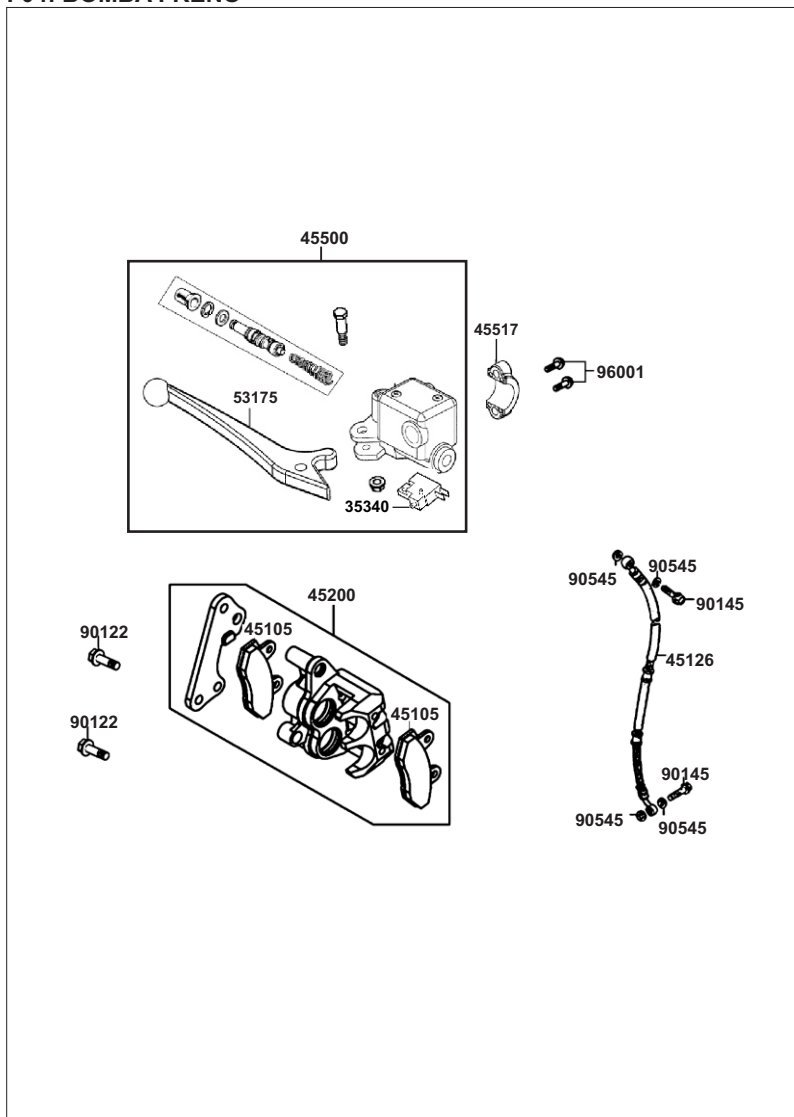


FIGURA N°	PARTE N°	DESCRIPCIÓN	CANT.
35340	35340-KNBN-901	Swiche Freno Delantero	2
45105	45105-LBA8-305	Pastas Freno Delantero	2
45126	45126-LFD6-E80	Manguera Freno Delantero	1
45200	45200-LFD6-E80-HQ	Caliper Delantero	1
45500	45500-LBA8-C000	Bomba Freno	1
45517	45517-GFY6-9000	Abrazadera Bomba Freno	1
53175	53175-LBA8-C000	Leva Freno Delantero	1
90122	90122-KGD4-C00	Tornillo 8x25	2
90145	90145-9A61-011	Tornillo 10x22	2
90545	90545-3L00-001	Arandela	4
96001	96001-06020-06	Tornillo 6x20	2



F05: MANUBRIO - CUBIERTA MANUBRIO

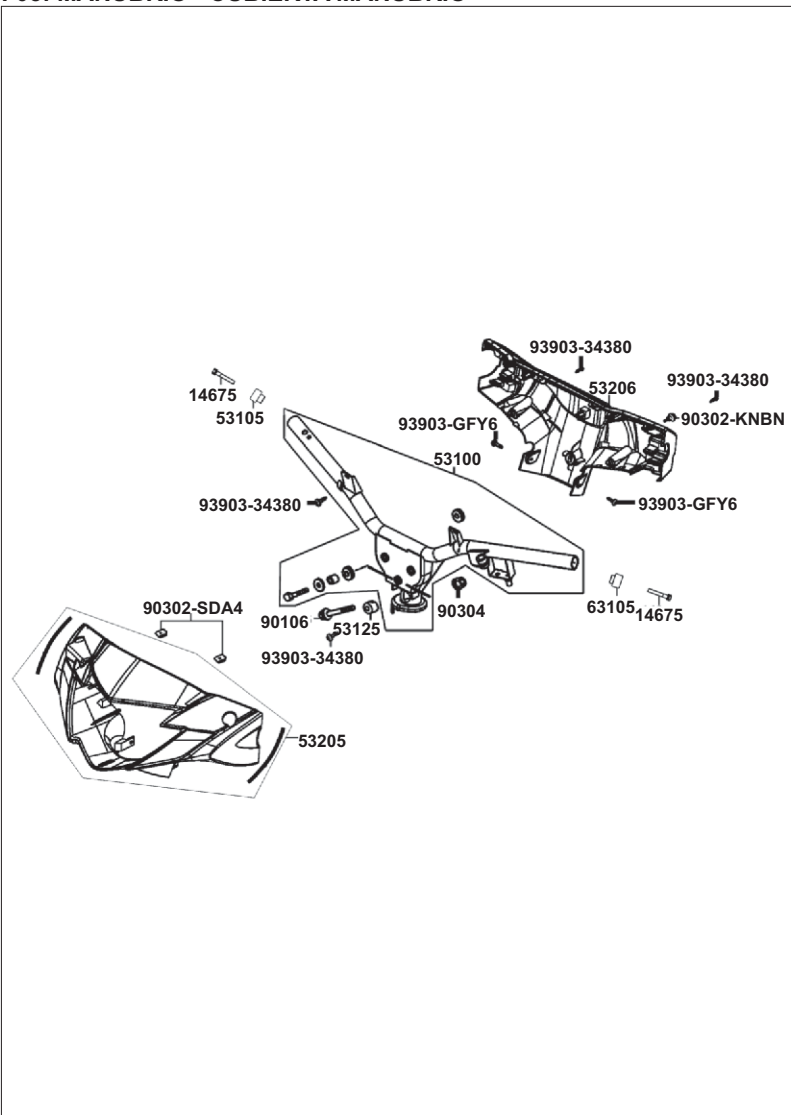


FIGURA N°	PARTE N°	DESCRIPCIÓN	CANT.
14675	14675-06035-07	Tornillo 6x35	2
53100	53100-LGH7-E80	Manubrio	1
53105	53105-LFD6-E80	Tapón Manubrio	2
53125	53125-GEN5-9010	Buje Manubrio	1
53205	53205-LFD6-C50	Cubierta Farola	1
53206	53206-LFD6-C50-N1R	Cubierta Farola Trasera	1
90106	90106-GEN5-901	Tornillo 10x50	1
90302-KNBN	90302-KNBN-900	Tornillo 5x10	1
90302-SDA4	90302-SDA4-004	Tuerca 4 mm	2
90304	90304-GHE8-004	Tuerca 10 mm	1
93903-34380	93903-34380	Tornillo 4x12	4
93903-GFY6	93903-GFY6-900	Tornillo 4x14	2

### F06: HORQUILLA

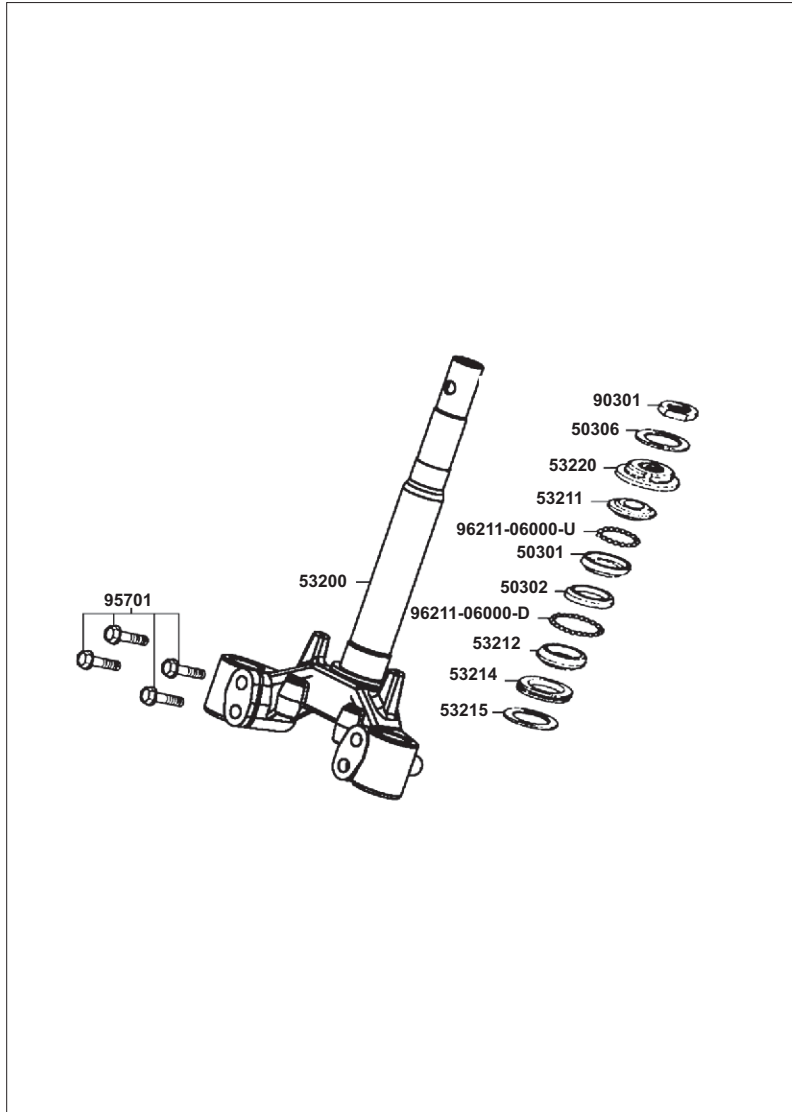


FIGURA Nº	PARTE Nº	DESCRIPCIÓN	CANT.
50301	50301-LBA8-C000	Cuna Dirección	1
50302	50302-LBA8-C10	Cuna Dirección	1
50306	50306-LBA8-C10	Arandela Espiga Dirección	1
53200	53200-LFD6-C50	Espiga Central	1
53211	53211-LBA8-C10	Cuna Dirección	1
53212	53212-LBA8-C000	Cuna Dirección	1
53214	53214-LBA8-C000	Guardapolvo	1
53215	53215-LBA8-C10	Arandela Espiga Dirección	1
53220	53220-LBA8-C10	Tuerca Cuna Dirección	1
90301	90301-LBA8-C10	Tuerca	1
95701	95701-10045-08	Tornillo 10x45	4
96211-06000-D	96211-06000-D	Balines 6 mm	1
96211-06000-U	96211-06000-U	Balines 6 mm	1

# F07: GUARDABARRO DELANTERO

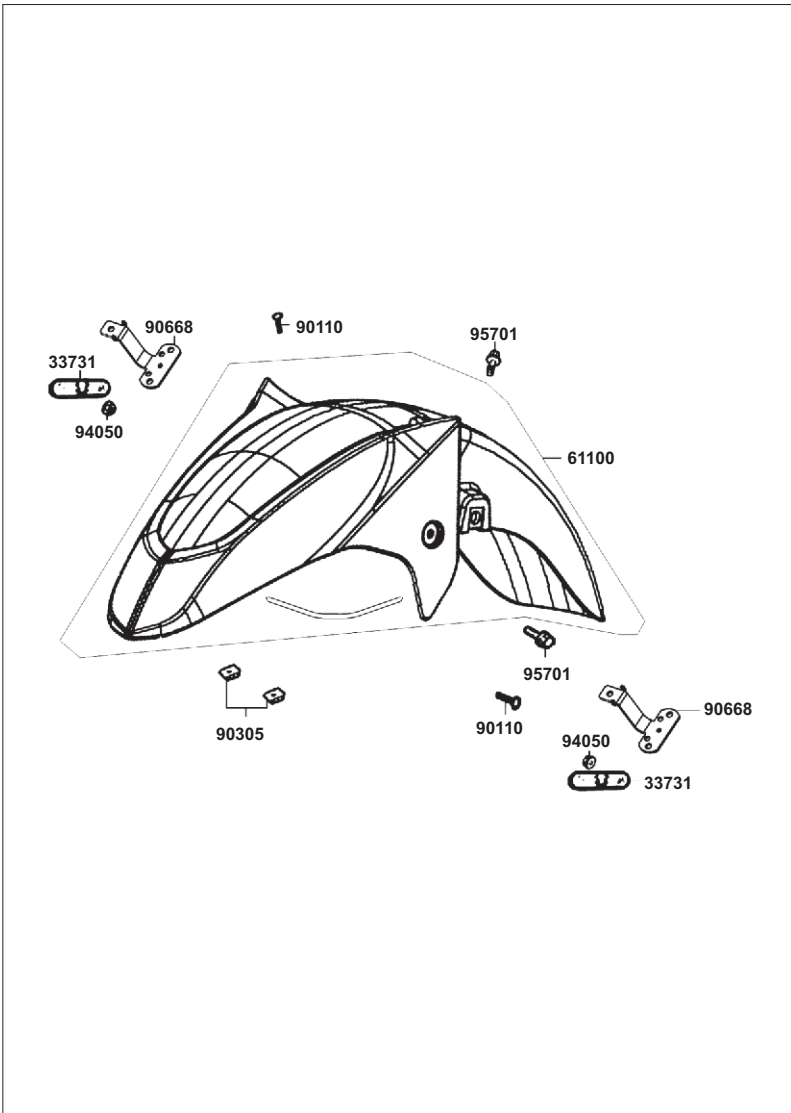


FIGURA N°	PARTE N°	DESCRIPCIÓN	CANT.
33731	33731-KGB5-900	Reflectivo	2
61100	61100-LFD6-C50	Guardabarro Delantero	1
90110	90110-06014-02	Tornillo 6 x 14	2
90305	90305-GHK8-001	Tuerca 6 mm	2
90668	90668-LFD6-C50	Soporte Reflectivo	2
94050	94050-05080	Tuerca 5 mm	2
95701	95701-06025-08	Tornillo 6 x 25	2

### F08: SUSPENSIÓN DELANTERA

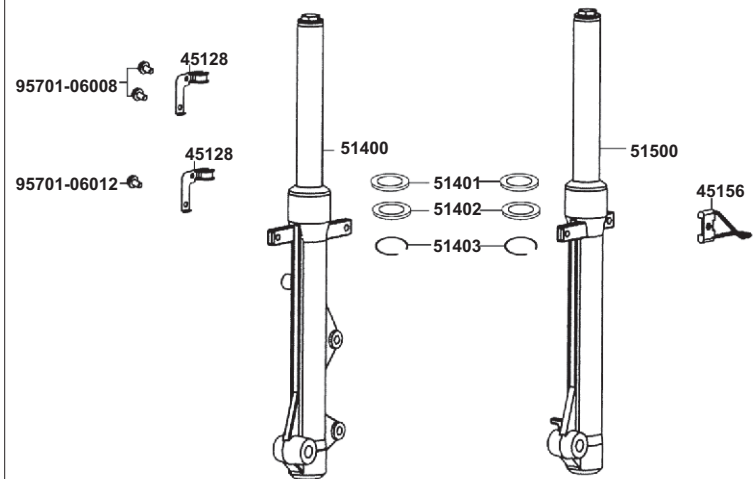


FIGURA N°	PARTE N°	DESCRIPCIÓN	CANT.
45128	45128-LFD6-E80	Abrazadera Manguera Freno Delantero	2
45156	45156-LCB9-B20	Abrazadera Cable Velocímetro	1
51400	51400-LFD6-E80	Telescópico Derecho Completo	1
51401	51401-LFD6-E80	Guardapolvo Telescopio	2
51402	51402-LFD6-E80	Retenedor Telescopio	2
51403	51403-LFD6-E80	Pin de Seguridad	2
51500	51500-LFD6-E80	Telescópico Izquierdo Completo	1
95701-06008	95701-06008-08	Tornillo 6 x 8	2
95701-06012	95701-06012-08	Tornillo 6 x 12	1

## F09: RIN DELANTERO

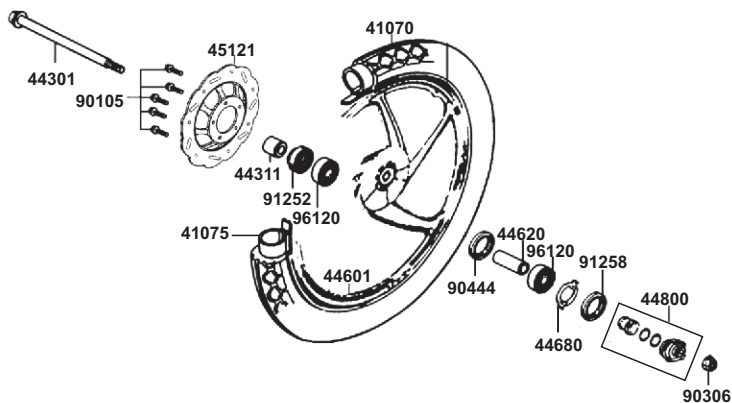


FIGURA N°	PARTE N°	DESCRIPCIÓN	CANT.
41070	41070-2517-NR53/18	Llanta Delantera IRC 250x17 NR53	1
	41070-7017-NF63BZ/18	Llanta Delantera IRC 70/90-17 NF63BZ	1
41075	41075-2217/18	Neumático IRC 225/250x17	1
44301	44301-KBE2-981	Eje Rueda Delantera	1
44311	44311-LFD6-C50	Buje Rueda Delantera	1
44601	44601-LFD6-C51-NEA	Campana Delantera	1
44620	44620-LBA8-C11	Buje Rin Delantera	1
44680	44680-LBA8-C100	Arandela	1
44800	44800-LBA8-C11-NE	Engranaje Cuenta Kilómetros	1
45121	45121-LFD6-E82	Disco Freno Delantera	1
90105	90105-KAR1-761	Tornillo 6 x 25	5
90306	90306-GLW0-902	Tuerca 12 mm	1
90444	90444-LFD6-C50	Retenedor	1
91252	91252-LBA8-C11	Retén 20-37-7	1
91258	91258-4L10-0000-M2	Retenedor 40-50-5	1
96120	96120-63010-10	Rodamiento Bolas 6301	2

F10: TENSOR CADENA

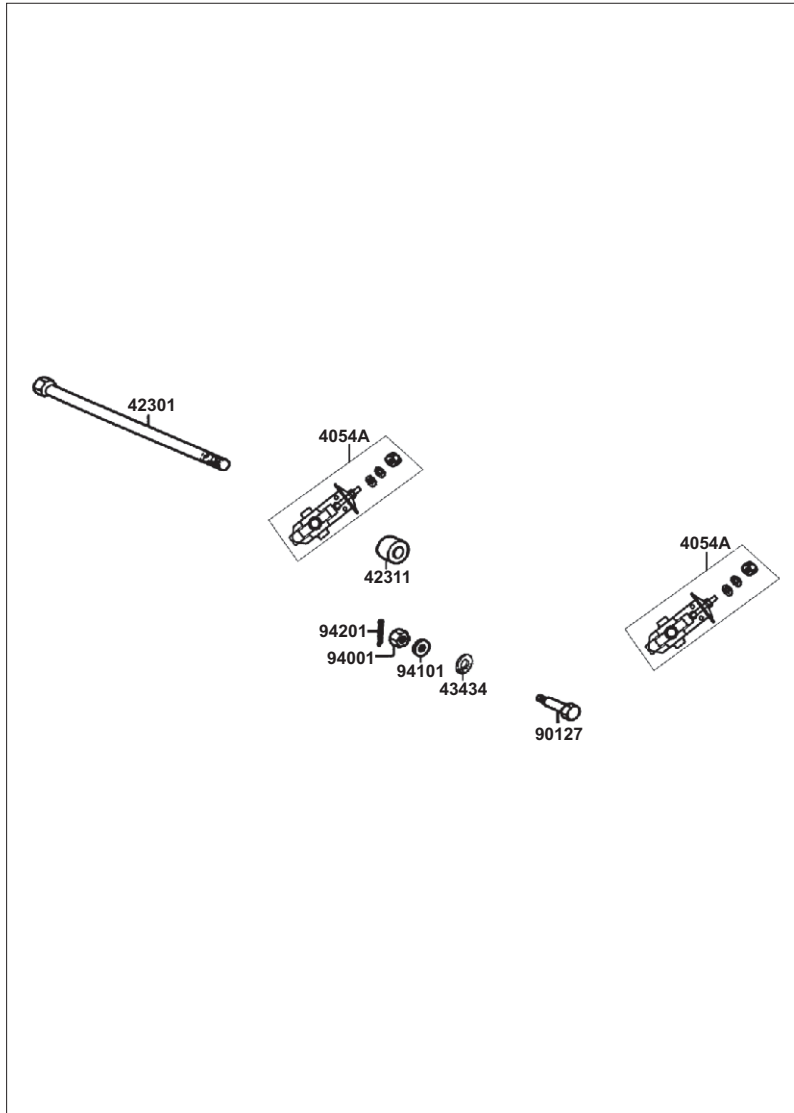


FIGURA N°	PARTE N°	DESCRIPCIÓN	CANT.
4054A	4054A-LFD6-E80	Tensor Cadena	2
42301	42301-LFD6-C50	Eje Rueda Trasera	1
42311	42311-LFD6-C50	Buje	1
43434	43434-2F86-001	Antivibrante	1
90127	90127-LBA8-C10	Tornillo	1
94001	94001-08080-0S	Tuerca 8 mm	1
94101	94101-08800	Arandela 8 mm	1
94201	94201-20150	Pin 2 x 15	1

## F11: RIN TRASERO

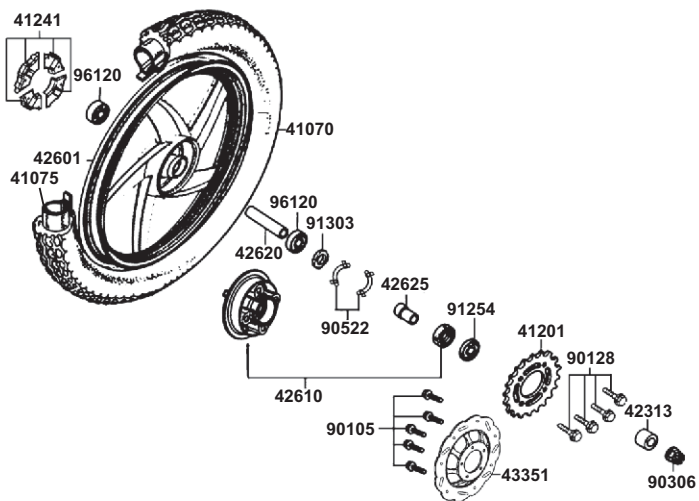


FIGURA N°	PARTE N°	DESCRIPCIÓN	CANT.
40530	40530-LFD6-305	Kit Sprocket y Cadena	1
41070	41070-2717-NR53/18	Llanta Trasera IRC 275x17 NR53	1
	41070-8017-NR73/18	Llanta Trasera IRC 80/90-17 NR73	1
	41070-8017-NR78YL/18	Llanta Trasera IRC 80/90-17 NR78YL	1
41075	41075-2717/18	Neumático IRC 275/300x17	1
41201	41201-LFD6-E80	Sprocket Trasero 39 Dientes	1
41241	41241-LCA3-E80	Antivibrante Campana Trasera	4
42313	42313-LFD6-E81	Buje Campana Trasera	1
42601	42601-LFD6-E80-NEA	Rin Trasero	1
42610	42610-LFD6-C50-NEA	Porta Sprocket	1
42620	42620-LBA8-C11	Buje Porta Sprocket	1
42625	42625-LBA8-C11	Buje Porta Sprocket	1
43351	43351-LFD6-E82	Disco Freno Trasero	1
90105	90105-KAR1-761	Tornillo 6x25	5
90128	90128-LFD6-C51	Tornillo 8x30	4
90306	90306-GLW0-902	Tuerca Eje Rueda Delantero 12 mm.	1
90522	90522-LFD6-C50	Arandela 8 mm.	2
91254	91254-LCA3-E81	Guardapolvo	1
91303	91303-LBA8-C10	Anillo Retenedor	1
96120	96120-63010-10	Rodamiento Bolas 6301	2

**F12: TANQUE DE GASOLINA**

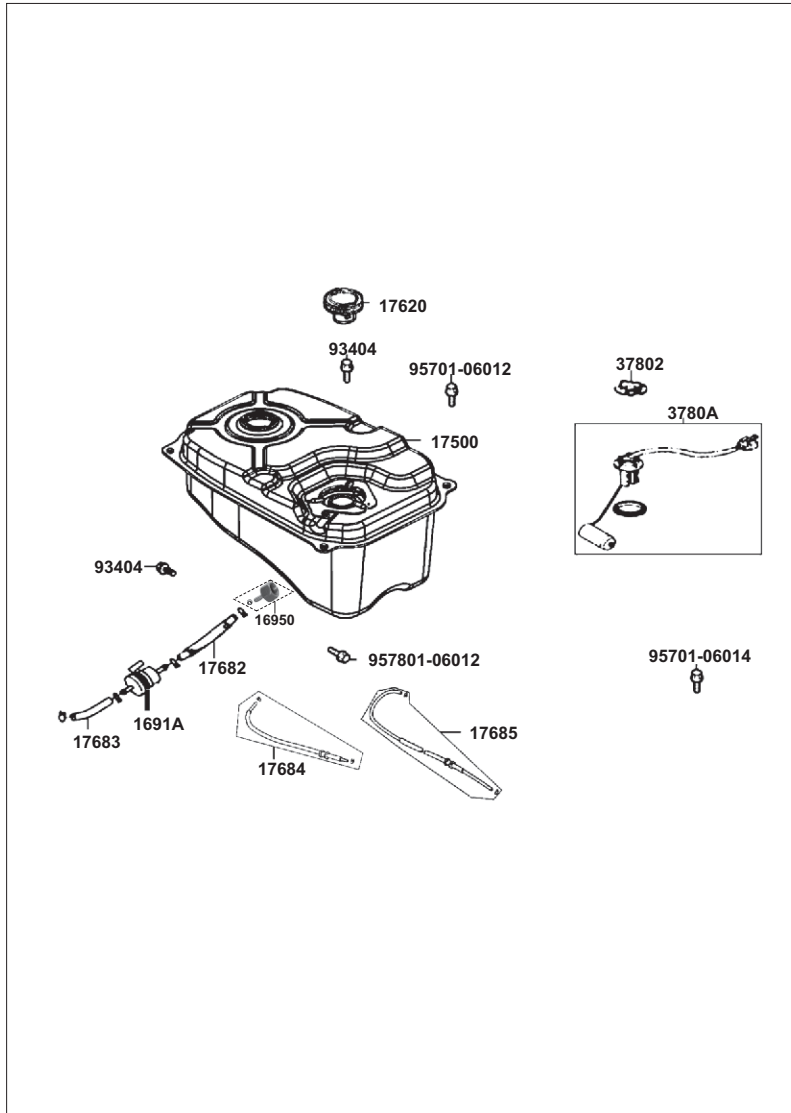


FIGURA Nº	PARTE Nº	DESCRIPCIÓN	CANT.
1691A	1691A-GFY6-901	Filtro Gasolina	1
16950	031060/00	Kit Acople Tanque Gasolina	1
17500	17500-LCA3-B50	Tanque Gasolina	1
17620	17620-LBA8-C10	Tapa Tanque Gasolina	1
17682	17682-LFD6-C5A	Manguera Gasolina	1
17683	17683-LFD6-C5A	Conducto Gasolina	1
17684	17684-LFD6-C5A	Conducto Gasolina	1
17685	17685-LFD6-C5A	Conducto Gasolina	1
37802	37802-GGA7-701	Antivibrante	1
3780A	3780A-LCA3-B50	Medidor Gasolina	1
93404	93404-06016-08	Tornillo 6x16	2
95701-06012	95701-06012-08	Tornillo 6x12	2
95701-06014	95701-06014-08	Tornillo 6x14	1



F13: SILLÍN

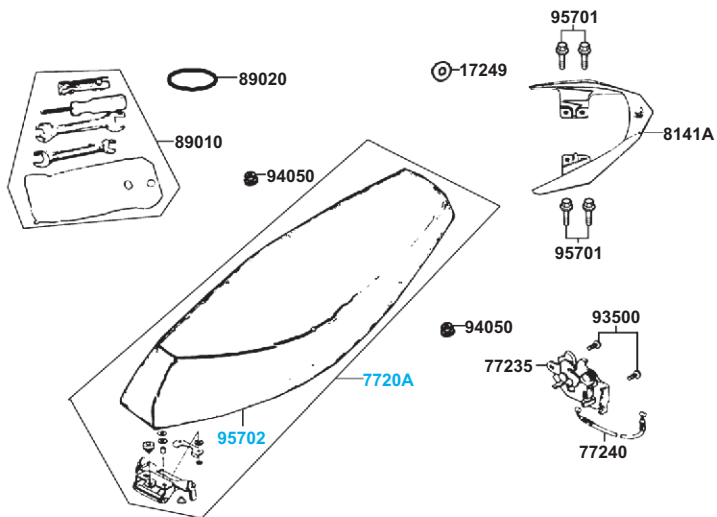


FIGURA N°	PARTE N°	DESCRIPCIÓN	CANT.
17249	17249-LCF3-C52	Antivibrante	1
7720A	7720A-LFD6-E80	Sillín	1
77235	77235-LFD6-C50	Seguro Sillín	1
77240	77240-LFD6-C50	Cable Seguro Sillín	1
8141A	8141A-LFD6-E80-87A	Agarradera Pasajero	1
89010	89010-GFY6-C0A	Juego de Herramientas	1
89020	89020-KKC4-900	Banda Juego Herramientas	1
93500	93500-06012-0H	Tornillo 6x12	2
94050	94050-06080	Tuerca 6 mm	2
95701	95701-08020-08	Tornillo 6x20	4
95702	F-SILLÍN-JETIX	Forro de Sillín	1

F14: CARENAJES - TAPAS LATERALES (1/2)

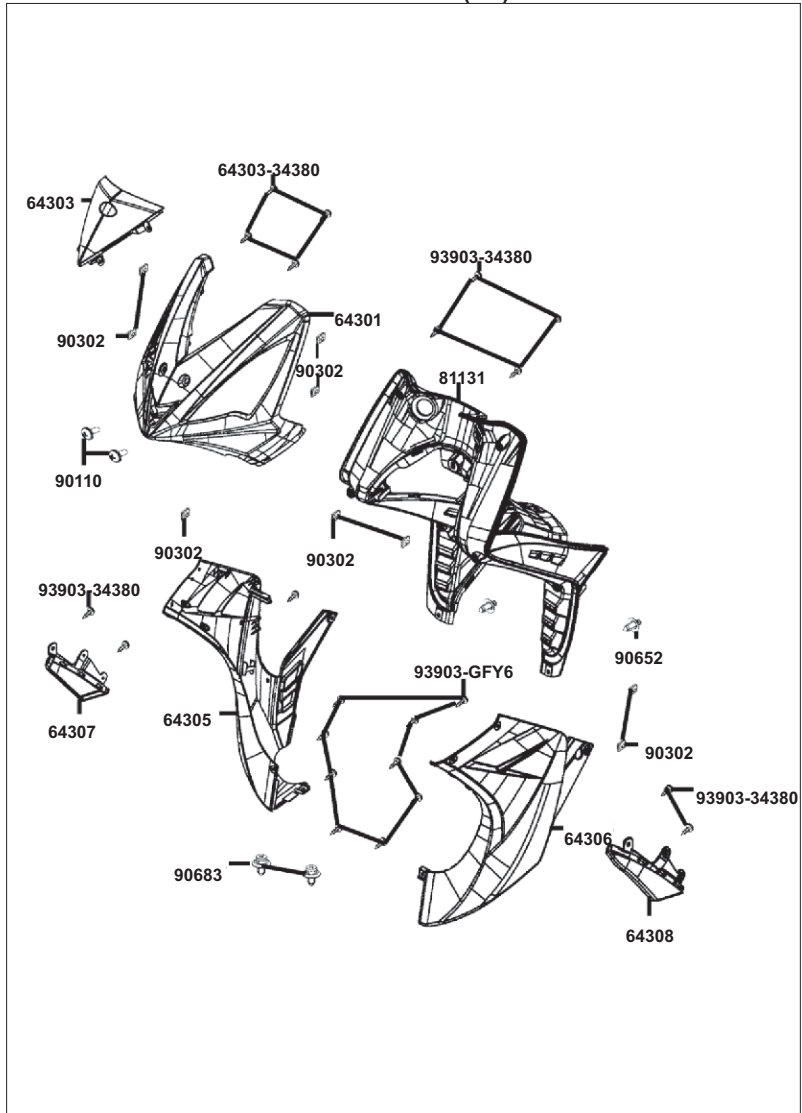


FIGURA N°	PARTE N°	DESCRIPCIÓN	CANT.
	64301	Carenaje Delantero	1
	64303	Cubierta Frontal	1
	64305	Tapa Lateral Derecha Negra	1
	64306	Tapa lateral Izquierda Negra	1
	64307	Tapa Lateral Derecha	1
	64308	Tapa Lateral Izquierda	1
	81131	Carenaje linterno	1
	90110	Tornillo 6x14	2
	90302	Tuerca 4 mm	16
	90652	Pin	2
	90683	Pin	10
	93903-34380	Tornillo 4x12	18
	93903-GFY6	Tornillo 4x14	18

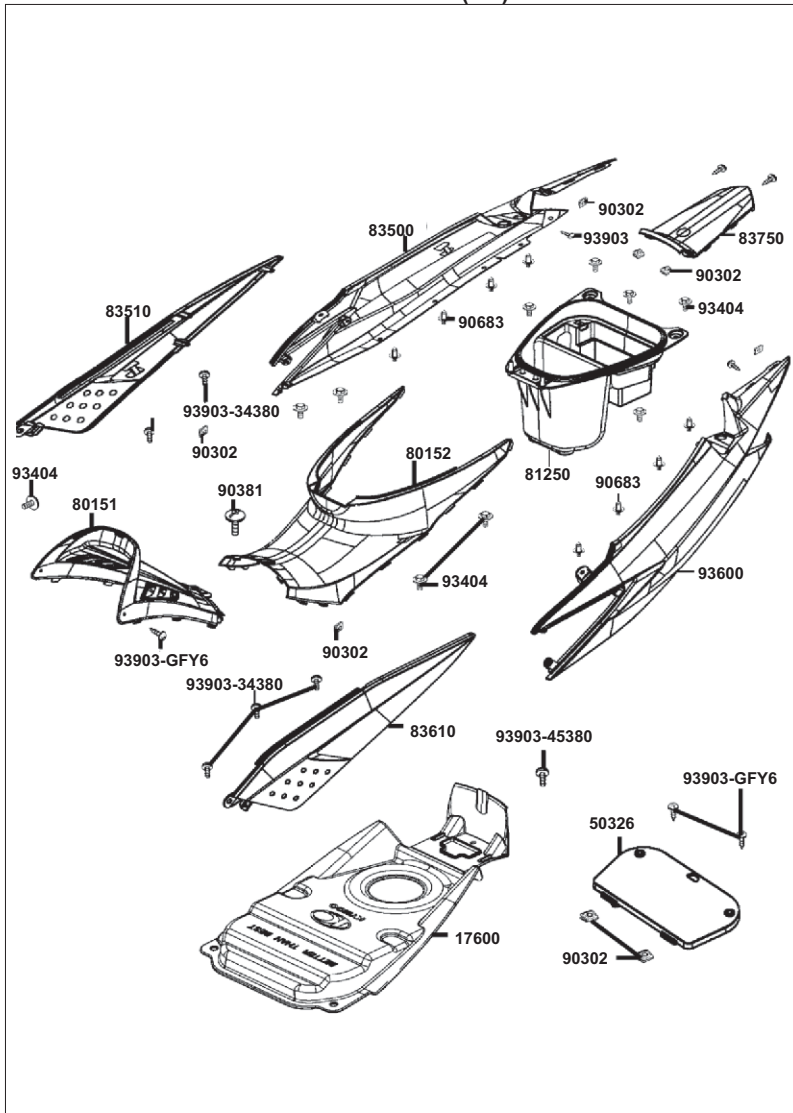
**F14: CARENAJES - TAPAS LATERALES (2/2)**


FIGURA N°	PARTE N°	DESCRIPCIÓN	CANT.
17600	17600-LFD6-C50	Cubierta Tanque	1
50326	50326-LFD6-C50	Cubierta Batería	1
80151	80151-LFD6-C50	Cubierta Central Superior	1
80152	80152-LFD6-C50	Cubierta Central Inferior	1
81250	81250-LFD6-C50	Caja Guanteras	1
83500	83500-LFD6-C50	Tapa Lateral Derecha	1
83510	83510-LFD6-C50	Tapa Lateral Derecha	1
83600	83600-LFD6-C50	Tapa Lateral Izquierda	1
83610	83610-LFD6-C50	Tapa Lateral Izquierda	1
83750	83750-LFD6-C50	Cubierta Trasera	1
90302	90302-SDA4-004	Tuerca 4 mm	16
90381	90381-GGS7-001	Tornillo 6x17	1
93404	93404-06012-08	Tornillo 6x12	10
93903-34380	93903-34380	Tornillo 4x12	18
93903-45380	93903-45380	Tornillo 5x16	6
93903-GFY6	93903-GFY6-900	Tornillo 4X14	18

### F15: FILTRO DE AIRE - SISTEMA DE INYECCIÓN DE AIRE

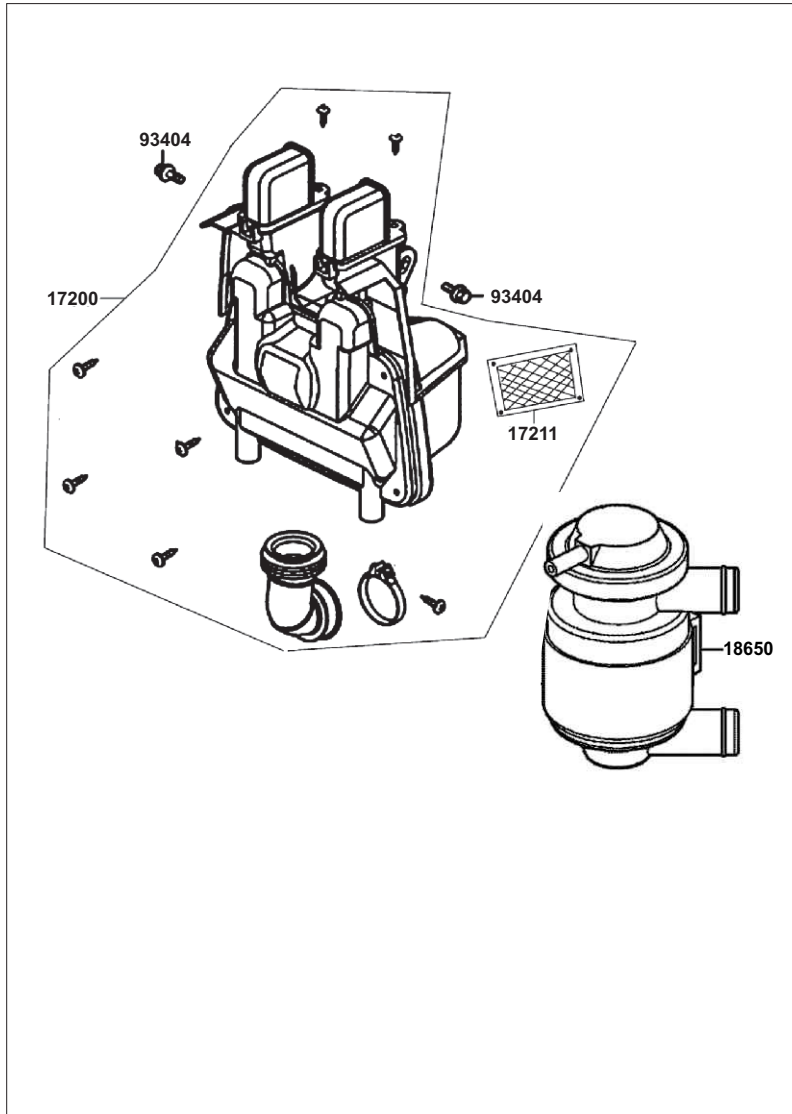


FIGURA N°	PARTE N°	DESCRIPCIÓN	CANT.
17200	17200-LCA7-E80	Caja Filtro Aire (Para Carburador KYMCO)	1
	17200-LBA8-E80	Caja Filtro Aire (Para Carburador DENI)	1
17211	17211-LBA8-C10	Filtro de Aire	1
18650	18650-LBA8-E80	Filtro de Gases	1
93404	93404-06012-08	Tornillo 6x12	2

**F16: SILENCIADOR**

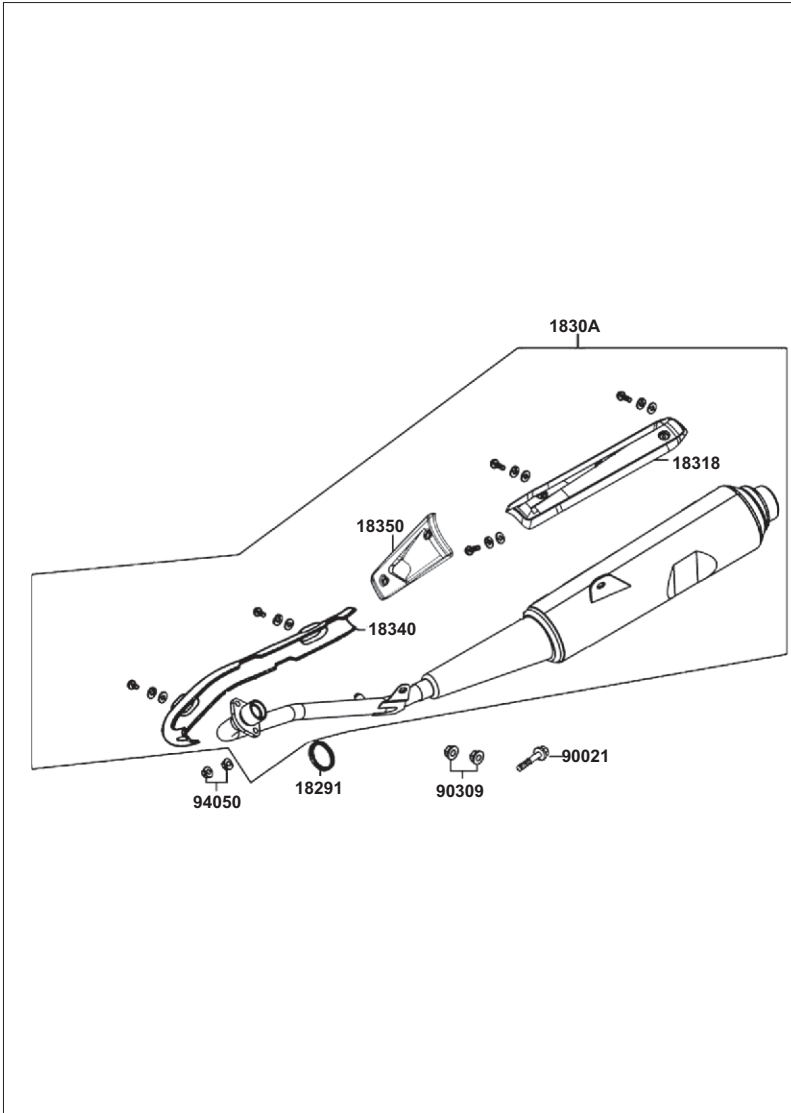


FIGURA N°	PARTE N°	DESCRIPCIÓN	CANT.
18291	18291-GHC8-001	Junta Tubo Escape	1
1830A	1830A-LFD6-BC0	Silenciador	1
18318	18318-LFD6-E80-87	Protector Silenciador Trasero	1
18340	18340-LFD6-C50	Protector Silenciador Delantero	1
18350	18350-LFD6-C50	Protector Silenciador Central	1
90021	90021-GFY6-900	Tornillo	1
90309	90309-GLWO-90A	Tuerca 8 mm	2
94050	94050-06080	Tuerca 6 mm	2

## F17: PEDAL FRENO - CALIPER TRASERO

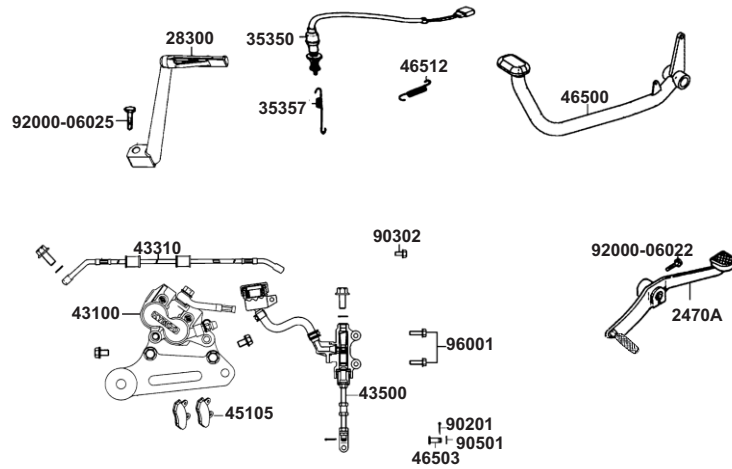


FIGURA N°	PARTE N°	DESCRIPCIÓN	CANT.
2470A	2470A-LFD6-E80	Pedal de Cambios	1
28300	28300-LFD6-E80	Pedal Crank	1
35350	35350-KADA-9000	Swiche Stop	1
35357	35357-LBA8-C00	Resorte Swiche Stop	1
43100	43100-LEB6-E81-HQ	Caliper Trasero	1
43310	43310-LGH7-E80	Manguera Freno Trasero	1
43500	43500-LFD6-E80	Bomba Freno Trasero	1
45105	45105-LCA3-305	Pastas Freno Trasero	1
46500	46500-LFD6-E80-NES	Pedal Freno Trasero	1
46503	46503-LCA3-E81	Pin	1
46512	46512-LFD6-C50	Resorte Pedal Freno	1
90302	90302-GBR2-001	Tornillo 5x16	1
90501	90501-3L10-0010	Arandela	1
95011	95011-40000	Caucho Pedal Cambios	1
92000-06022	92000-06022-07	Tornillo 6x22	1
92000-06025	92000-06025-07	Tornillo 6x25	1
94201	94201-20150	Pin 2x15	1
96001	96001-06022-07N	Tornillo	2

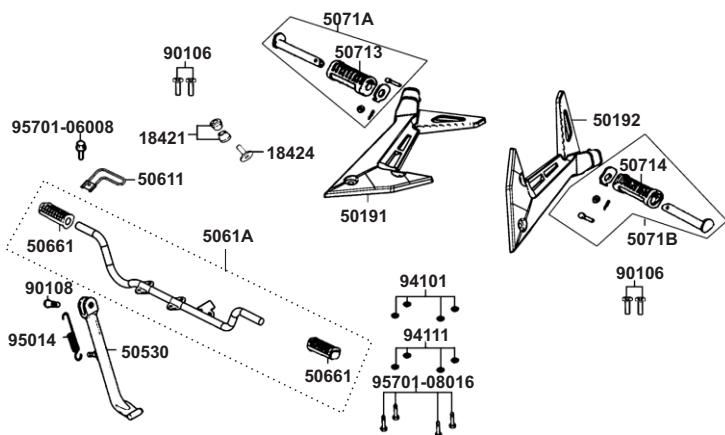
**F18: REPOSAPIES**


FIGURA N°	PARTE N°	DESCRIPCIÓN	CANT.
18421	18421-LDD8-C50	Antivibrante	2
18424	18424-LFD6-C50	Buje	1
50191	50191-LFD6-C10	Platina Reposapie Derecha	1
50192	50192-LFD6-C10	Platina Reposapie Izquierda	1
50530	50530-LFD6-C50	Gato Lateral	1
50611	50611-LFD6-C50	Protector	1
5061A	5061A-LFD6-C50	Reposapie Conductor	1
50661	50661-LFD6-C50	Caucho Reposapie Conductor	2
50713	50713-LFD6-C51	Caucho Reposapie Pasajero Derecho	1
50714	50714-LFD6-C51	Caucho Reposapie Pasajero Izquierdo	1
5071A	5071A-LFD6-C10	Reposapie Pasajero Completo Derecho	1
5071B	5071B-LFD6-C10	Reposapie Pasajero Completo Izquierdo	1
90106	90106-KUDU-900	Tornillo 8x26	4
90108	90108-KUDU-900	Tornillo Gato Lateral	1
94101	94101-08800	Arandela 8 mm	4
94111	94111-08800	Arandela a Presión 8 mm	4
95014	95014-72102	Resorte Gato Lateral	1
95701-06008	95701-06008-07	Tornillo 6x8	1
95701-08016	95701-08016-08	Tornillo 8x16	4

**F19: GATO CENTRAL**

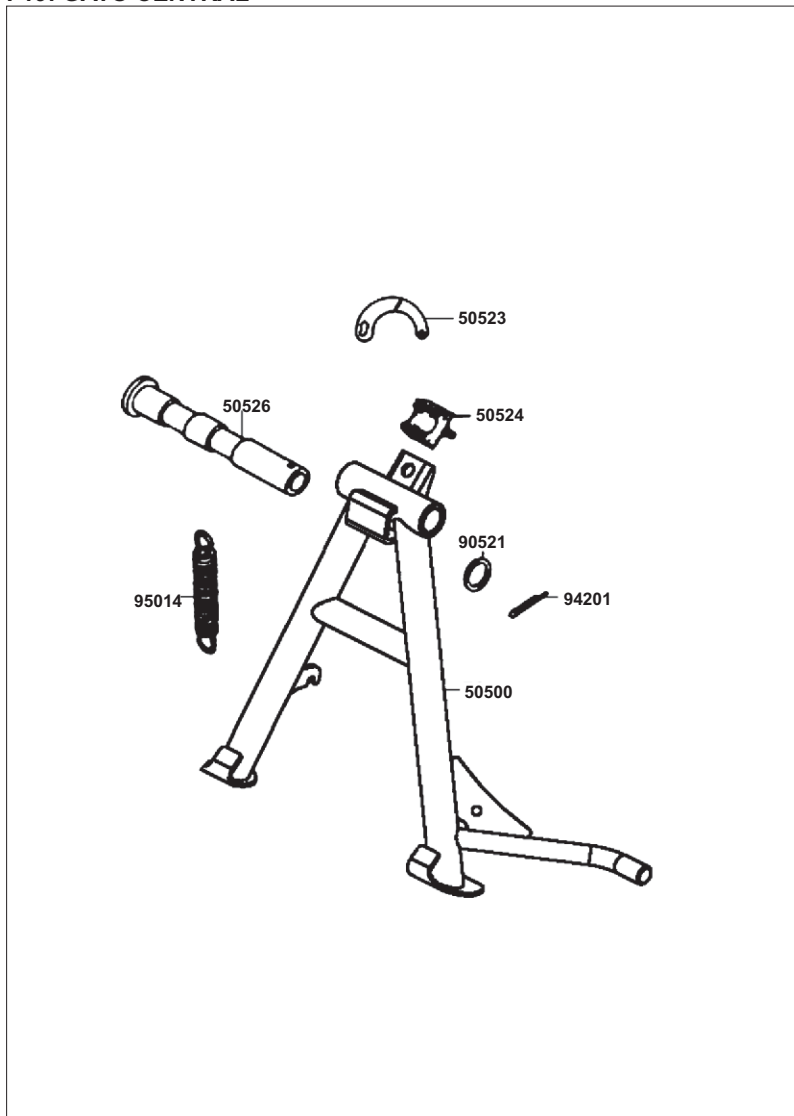


FIGURA N°	PARTE N°	DESCRIPCIÓN	CANT.
50500	50500-LFD6-E80	Gato Central	1
50523	50523-LFD6-C50	Platina Gato Central	1
50524	50524-3G97-001	Antivibrante Gato Central	1
50526	50526-LBA8-C000	Pasador Gato Central	1
90521	90521-0H28-001	Arandela 17x22	1
94201	94201-30250	Pin 3x25	1
95014	95014-71202	Resorte Gato Lateral	1



## F20: BRAZO OSCILANTE

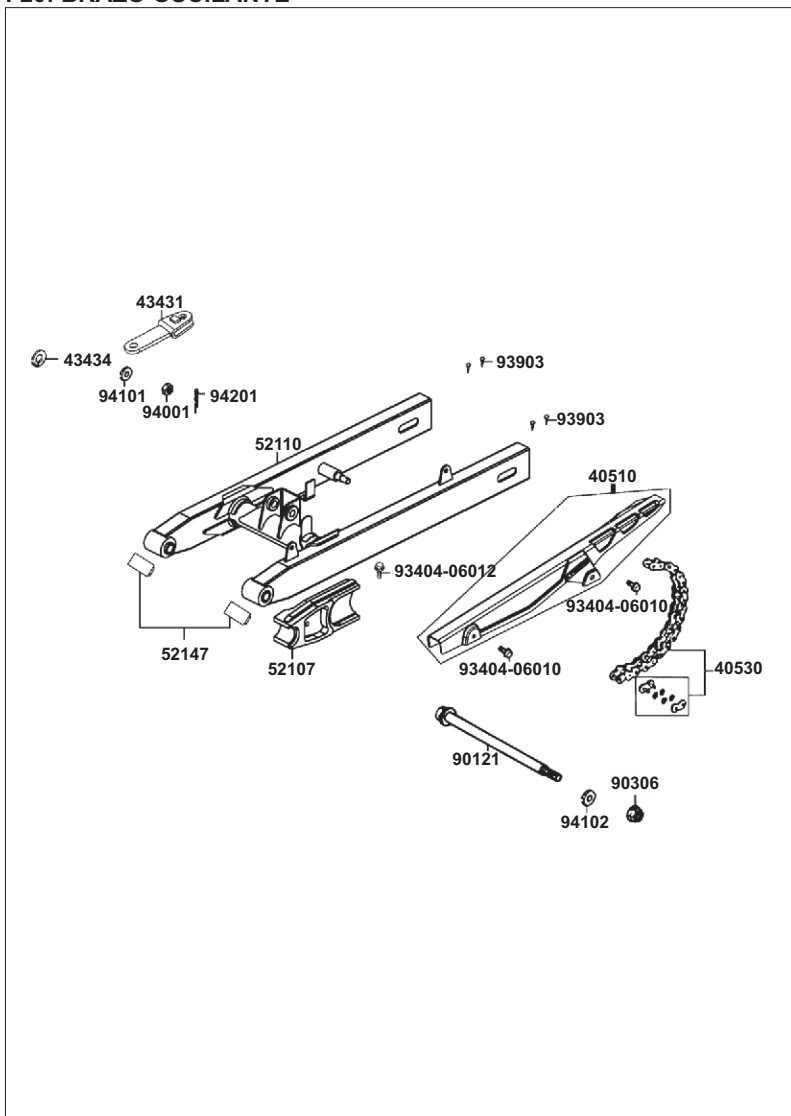
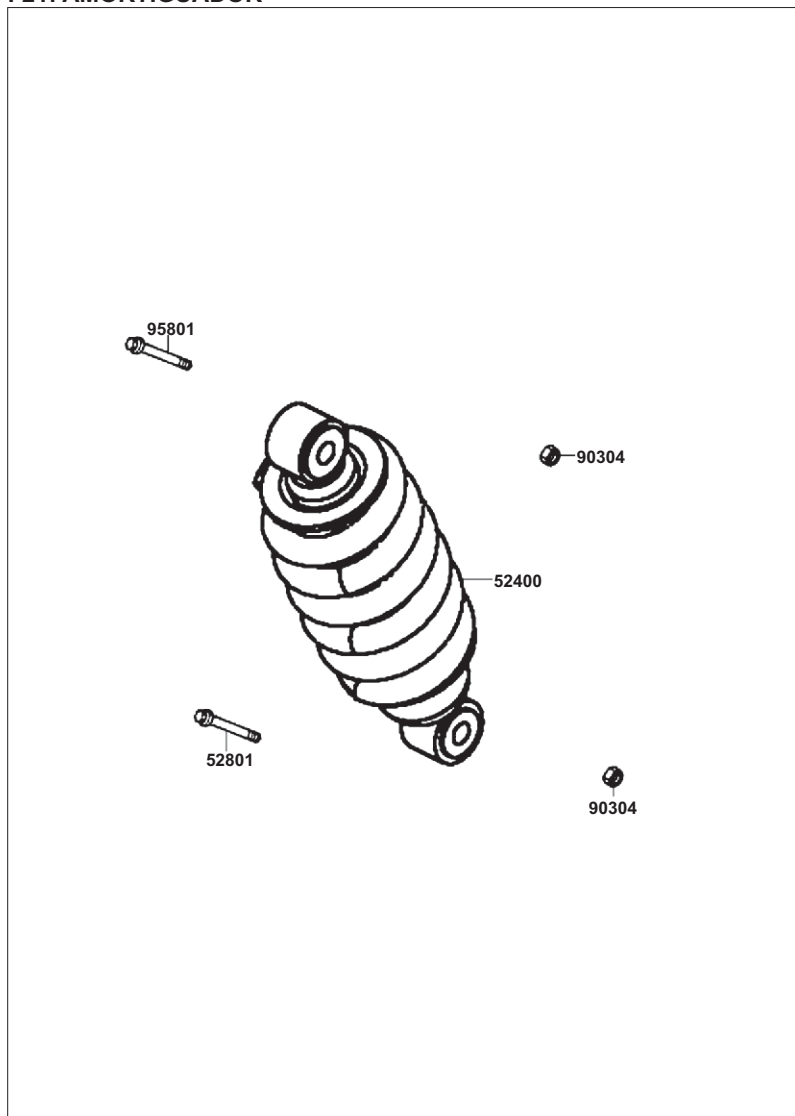


FIGURA N°	PARTE N°	DESCRIPCIÓN	CANT.
40510	40510-LFD6-C50	Guardacadena	1
40530	40530-LDD8-C51	Cadena 428HGX 114L	1
43431	43431-LFD6-E81	Platina	1
43434	43434-2F86-001	Antivibrante	1
52107	52107-LFD6-C50	Protector Cadena	1
52110	52110-LFD6-E81-NE	Brazo Oscilante	1
52147	52147-KGB4-C00	Buje Brazo Oscilante	2
90121	90121-LFD6-C50	Pasador Brazo Oscilante	1
90306	90306-GLW0-902	Tuerca 12 mm	1
93404-06010	93404-06010-07	Tornillo 6x10	2
93404-06012	93404-06012-08	Tornillo 6x12	1
93903	93903-14380	Tapón	4
94001	94001-08080-0S	Tuerca 8 mm	1
94101	94101-08800	Arandela 8 mm	1
94102	94102-12800	Arandela 12 mm	1
94201	94201-20150	Pin 2x15	1

## F21: AMORTIGUADOR



**Jetix** 125

FIGURA N°	PARTE N°	DESCRIPCIÓN	CANT.
52400	52400-LFD6-C50-R8S	Amortiguador	1
90304	90304-GHE8-004	Tuerca 10 mm	2
95801	95801-LFD6-C50	Tornillo 10x65	2

F22: GUARABARRO TRASERO

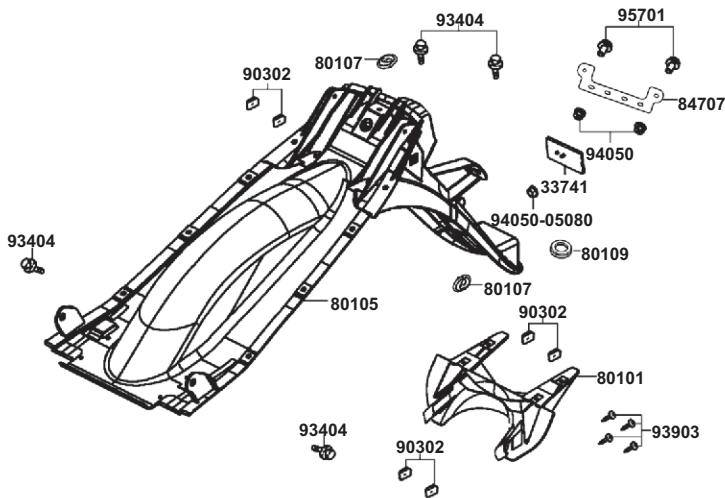


FIGURA N°	PARTE N°	DESCRIPCIÓN	CANT.
33741	33741-LFD6-E80	Reflectivo	1
80101	8010A-LFD6-C50-N1R	Soporte Guardabarro Trasero	1
80105	80105-LFD6-C50	Guardabarro Trasero Externo	1
80107	80107-LFD6-C50	Tapón	2
80109	80109-LFD6-C50	Antivibrante	1
84707	84707-LFD6-B40	Porta Placa	1
90302	90302-SDA4-004	Tuerca 4 mm	4
93404	93404-06012-08	Tornillo 6x12	4
93903	93903-14380	Tornillo 4x12	4
94050-05080	94050-05080	Tuerca 5 mm	1
94050-06080	94050-06080	Tuerca 6 mm	2
95701	95701-06012-07	Tornillo 6x12	2

F23: DIRECCIONALES - STOP

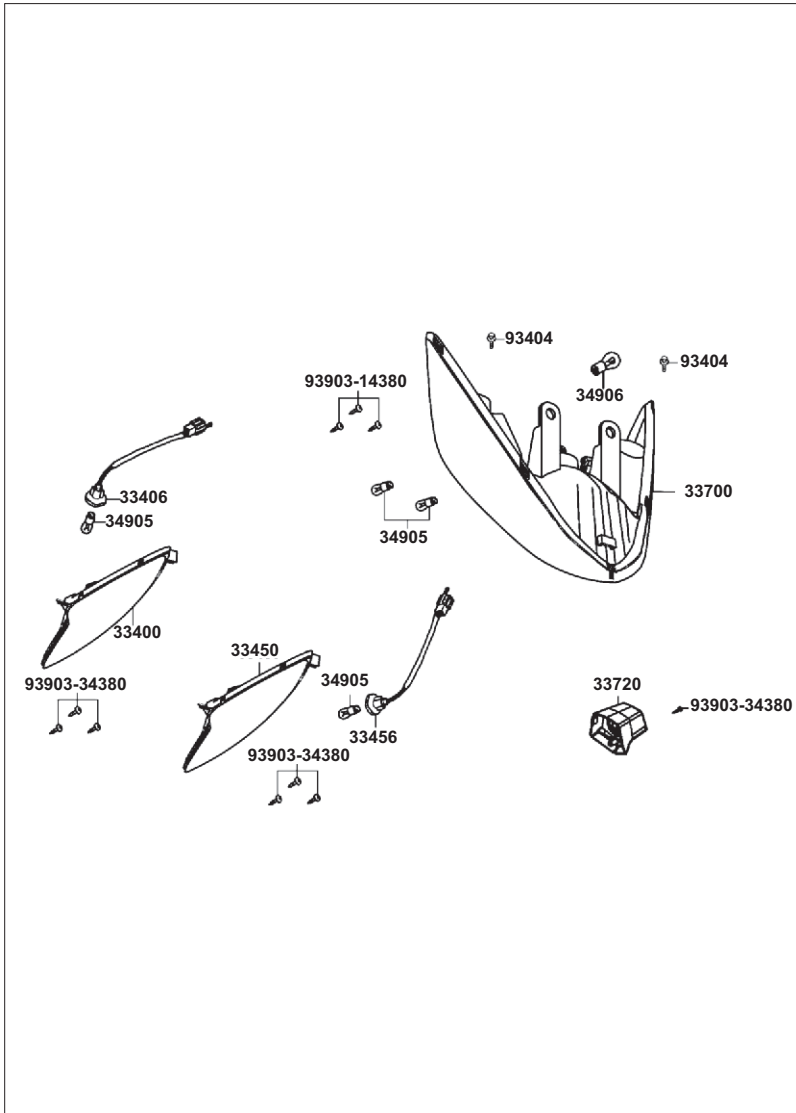


FIGURA Nº	PARTE Nº	DESCRIPCIÓN	CANT.
33400	33400-LFD6-B40	Direccional Delantera Derecha	1
33406	33406-LFD6-C50	Instalación Direccional Derecha	1
33450	33450-LFD6-B40	Direccional Delantera Izquierda	1
33456	33456-LFD6-C50	Instalación Direccional Izquierda	1
33700	33700-LFD6-B40	Stop Completo	1
33720	33720-LEJ2-E10	Luz Placa	1
34905	34905-KMCM-C00	Bombillo Direccional 12V 10W	4
34906	740743/00	Bombillo Stop Tipo Led 12V	1
93404	93404-06012-08	Tornillo 6x12	2
93903-14380	93903-14380	Tornillo 4x12	3
93903-34380	93903-34380	Tornillo 4x12	7

## F24: PARTES ELÉCTRICAS

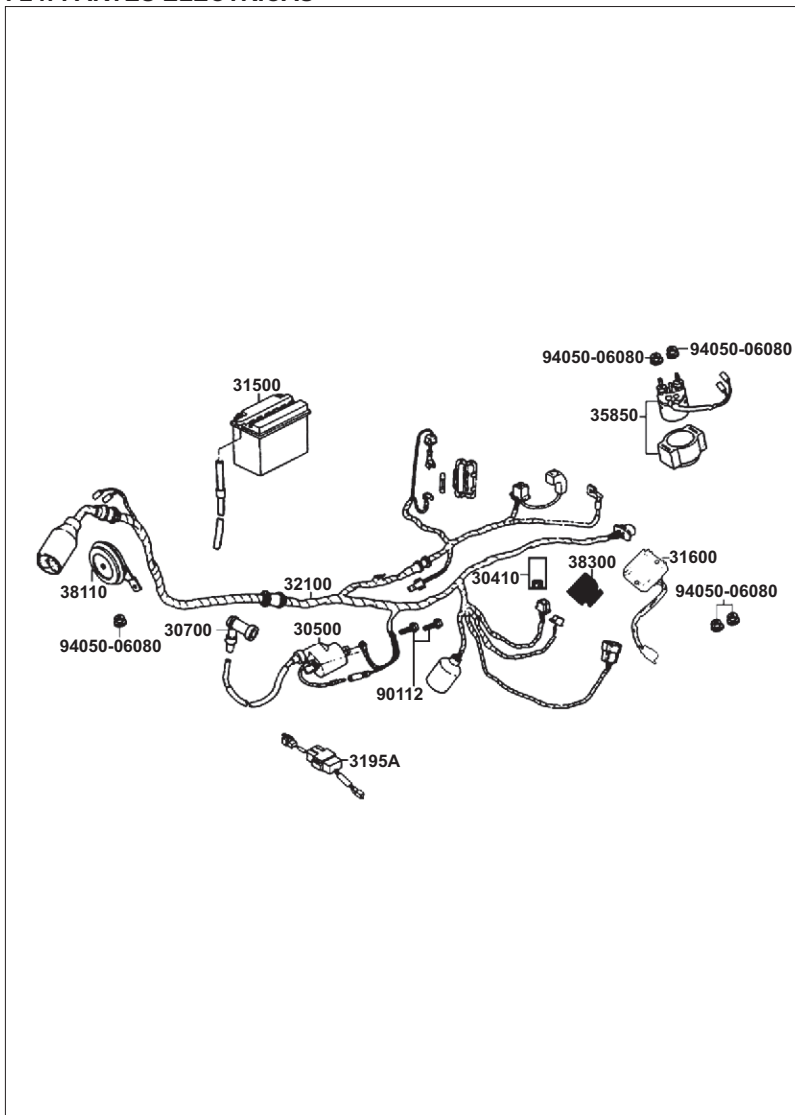


FIGURA N°	PARTE N°	DESCRIPCIÓN	CANT.
30410	30410-LBA8-C10	C.D.I.	1
30500	30500-LBA8-C10	Bobina de Alta	1
30700	30700-KBE2-940	Capuchón Bujía	1
31500	31500-LAC4-C000	Bateria CB6L-B	1
31600	31600-KAR1-C00	Regulador Rectificador	1
3195A	3195A-LBB9-B50	Interruptor Control	1
32100	32100-LFD6-C50	Ramal Eléctrico	1
35850	35850-LBA8-C000-CK	Interruptor Motor Arranque	1
38110	38110-LBE9-C51	Pito	1
38300	38300-GLW0-C110	Flasher Direccionales	1
90112	90112-KRDR-900	Tornillo 5x22	2
94050-06080	94050-06080	Tuerca 6 mm	5

**F25: CHASIS**

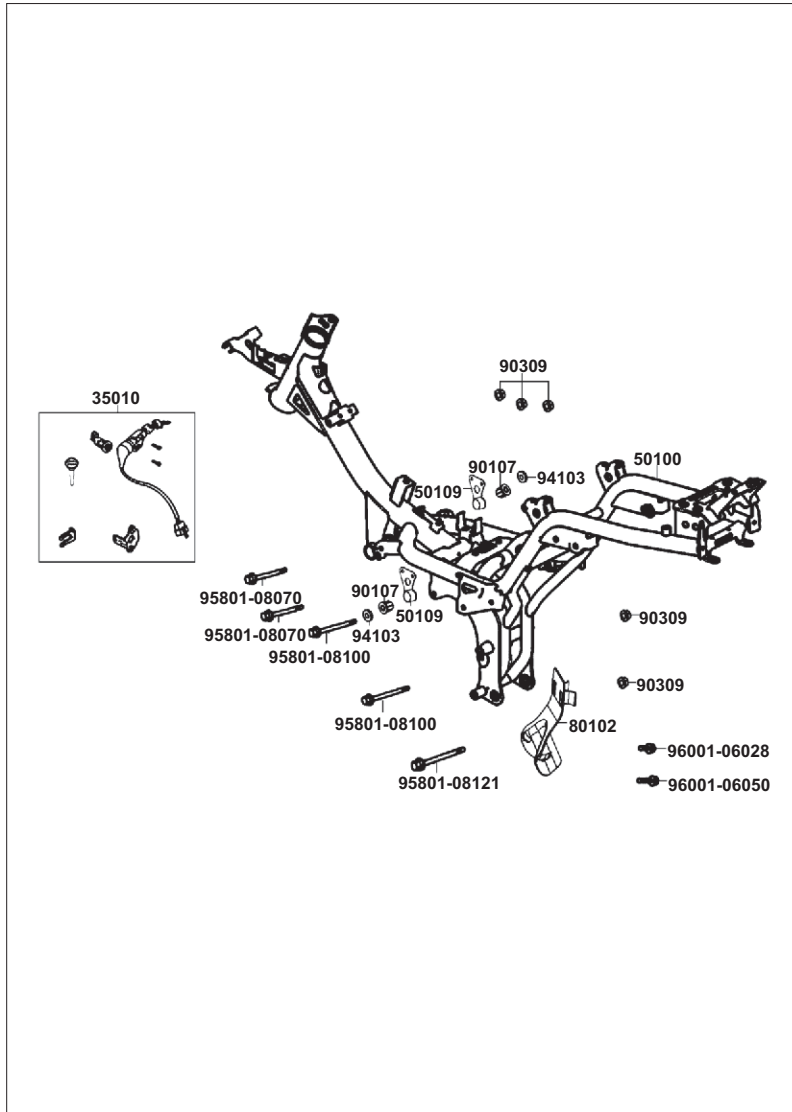


FIGURA N°	PARTE N°	DESCRIPCIÓN	CANT.	
	35010	35010-LFD6-E80	Swiche de Encendido	1
	50100	50100-LFD6-E80	Chasis	1
	50109	50109-LFD6-C50	Soportes de Motor	2
	80102	80102-LFD6-C50	Protector Motor	1
	90107	90107-LCA7-C10	Antivibrante	2
	90309	90309-GLWO-90A	Tuerca 8 mm	5
	94103	94103-08080	Arandela 8 mm	2
	95801-08070	95801-08070-08	Tornillo 8x70	2
	95801-08100	95801-08100-08	Tornillo 8x100	2
	95801-08121	95801-08121-08	Tornillo 8x121	1
	96001-06028	96001-06028-08	Tornillo 6x28	1
	96001-06050	96001-06050-08	Tornillo 6x50	1

F26: CALCOMANÍAS

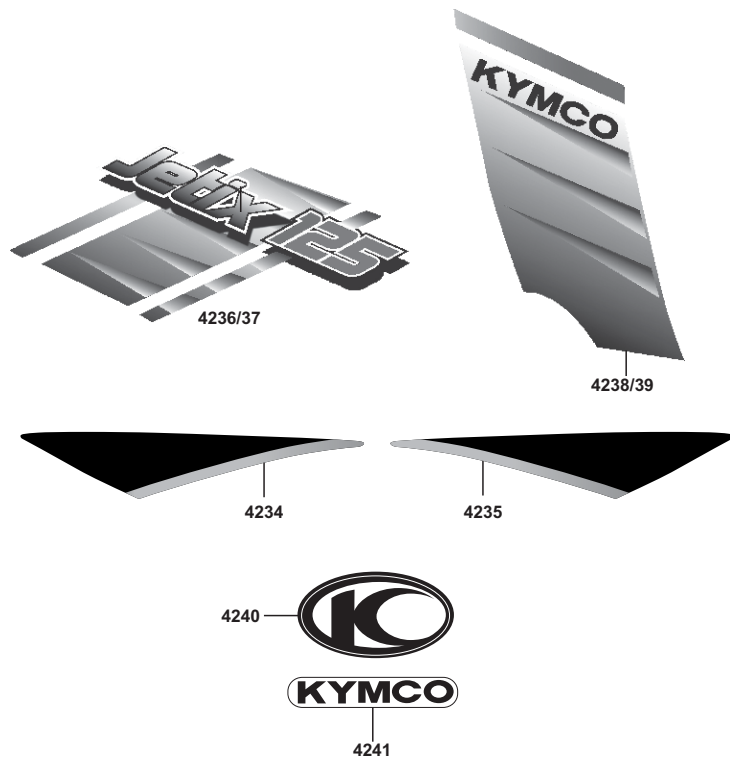


FIGURA N°	PARTE N°	DESCRIPCIÓN	CANT.
4234	4234/00	Calcomanía Carenaje Derecho	1
4235	4235/00	Calcomanía Carenaje Izquierdo	1
4236	4236/00	Calcomanía Cola Derecha	1
4237	4237/00	Calcomanía Cola Izquierda	2
4238	4238/00	Calcomanía Carenaje Derecha Inferior	1
4239	4239/00	Calcomanía Carenaje Izquierda Inferior	1
4240	4240/00	Emblema "KYMCO"	1
4241	4241/00	Calcomanía "KYMCO"	1

## ÍNDICE DE REFERENCIAS

REFERENCIA N°	FIG. No.	PAG. No.	REFERENCIA N°	FIG. No.	PAG. No.	REFERENCIA N°	FIG. No.	PAG. No.	REFERENCIA N°	FIG. No.	PAG. No.
030098/00	F03	22	14431-LCA7-C10	E03	3	1610K-LCA7-C10	E19	19	2210A-LCA7-C10	E08	8
030099/00	F03	22	14451-LBA8-C10	E03	3	16116-ALB6-C10	E19	19	22121-LCA7-C10	E08	8
031060/00	F12	31	14500-LBA8-C10	E04	4	16211-LCA3-B50	E02	2	22124-LBA8-C10	E11	11
11100-LCA7-C10-N8A	E14	14	14502-LCA7-C10	E04	4	1691A-GFY6-901	F12	31	22131-LCA7-C10	E08	8
11191-LCA7-C10	E14	14	14531-0E35-C00	E04	4	17110-LCA7-E80	E02	2	22201-LCA7-C10	E08	8
11200-LCA7-C10-N8A	E14	14	14541-LCA7-C10	E04	4	17111-LCA7-C10	E02	2	22203-LCA7-C10	E08	8
11207-LBA8-C10	E12	12	14550-LBA8-C10	E04	4	17200-LBA8-E80	F15	35	22311-LCA7-C10	E08	8
11330-LBA8-C10-NEA	E06	6	14566-LCA7-C10	E04	4	17200-LCA7-E80	F15	35	22350-LCA7-C10	E08	8
11336-LFD6-C50-N1R	E06	6	14610-KGC4-C00	E04	4	17211-LBA8-C10	F15	35	22361-LCA7-C10	E08	8
11341-LBA8-C10-NEA	E10	10	14615-LCA7-C10	E04	4	17249-LCF3-C52	F13	32	22401-LCA7-C10	E08	8
11361-LFD6-C50-N1R	E10	10	14670-LCA7-C10	E04	4	17500-LCA3-B50	F12	31	2260A-LCA7-C10	E07	7
11384-LBA8-C10	E14	14	14675-06035-07	F05	24	17600-LFD6-C50	F14	34	22610-LCA7-C10	E07	7
11393-LCA7-305	E05	5	14675-LCA7-C10	E04	4	17620-LBA8-C10	F12	31	22614-LBA8-C10	E07	7
11393-LCA7-C10	E06	6	14711-LCA7-C10	E03	3	17682-LFD6-C5A	F12	31	2261A-LCA7-C10	E07	7
11395-LBA8-C10	E10	10	14721-LCA7-C10	E03	3	17683-LFD6-C5A	F12	31	22631-LCA7-C10	E07	7
12100-LCA7-C10	E05	5	14751-LBA8-C10	E03	3	17684-LFD6-C5A	F12	31	22641-LCA7-C10	E07	7
12191-LCA7-C10	E05	5	14761-LBA8-C10	E03	3	17685-LFD6-C5A	F12	31	2265A-LCA7-C10	E07	7
12200-LCA7-EY0-N8A	E02	2	14771-GDB4-C00	E03	3	17910-ALB6-C10	F03	22	2266A-LCA7-C10	E07	7
12209-GDB4-681	E03	3	14775-MFA6-C00	E03	3	17950-LBA8-C10	F03	22	22810-LBA8-C10	E06	6
12251-LCA7-C10	E02	2	14781-LBA8-C10	E03	3	17950-LDG9-C50	F03	22	22820-LBA8-C10	E06	6
12301-LCA7-C10	E01	1	15100-LCA7-C10	E09	9	17951-LBA8-C10	F03	22	2283A-LBA8-C10	E06	6
12340-LCA7-E80	E01	1	15119-LCA7-C10	E09	9	17952-LBA8-C10	F03	22	22846-LCE5-B40	E06	6
12391-LCA7-C10	E01	1	15384-LBA8-C000-CK	E09	9	18291-GHC8-001	F16	36	23211-LCA7-C10	E16	16
12394-LBA8-C10	E01	1	15421-LBA8-C10	E09	9	1830A-LFD6-BC0	F16	36	23216-LCA7-C10	E08	8
12395-LBA8-C10	E01	1	15439-LBA8-C11	E07	7	18318-LFD6-E80-87	F16	36	23217-LCA7-C10	E08	8
12440-LBA8-C10-N8A	E01	1	15441-LCA7-C10	E07	7	18340-LFD6-C50	F16	36	2321A-LCA7-C10	E16	16
12440-LCA7-C10	E01	1	1565A-LBA8-C10	E06	6	18350-LFD6-C50	F16	36	23221-LCA7-C10	E16	16
13000-LCA7-C10	E15	15	15760-LEB5-C10	E14	14	18421-LDD8-C50	F18	38	23224-LCA7-C10	E07	7
13011-LCA7-C10	E15	15	16051-ALB6-C10	E19	19	18424-LFD6-C50	F18	38	23225-LBA8-C10	E17	17
13101-LCA7-C10	E15	15	16053-ALB6-C10	E19	19	18646-LEB6-C10	E02	2	2322A-LCA7-C10	E16	16
13111-LCA7-C10	E15	15	16079-ALB6-C10	E19	19	18647-LEB6-C10	E02	2	23230-LCA7-C10	E07	7
14100-LCA7-C10	E03	3	16087-ALB6-C10	E19	19	18650-LBA8-E80	F15	35	23426-LBA8-C10	E16	16
14160-LBA8-C10	E03	3	16088-ALB6-C10	E19	19	19183-ALB6-C10	E19	19	23427-LBA8-C10	E16	16
14321-LCA7-C10	E04	4	16093-ALB6-C10	E19	19	22011-LCA7-C10	E07	7	23441-LBA8-C10	E16	16
14401-LCA7-C10	E04	4	16095-ALB6-C10	E19	19	22012-LCA7-C10	E07	7	23451-LBA8-C10	E16	16
1441A-LCA7-C10	E03	3	16100-ALB6-C10	E19	19	22100-LCA7-C10	E08	8	23461-LBA8-C10	E16	16



## ÍNDICE DE REFERENCIAS

REFERENCIA N°	FIG. No.	PAG. No.
23471-LBA8-C10	E16	16
23481-LBA8-C10	E16	16
23491-LCA7-C10	E16	16
23801-436-000/84	E16	16
23811-LBA8-C10	E16	16
24221-LBA8-C10	E17	17
2430A-LCA7-C10	E17	17
24411-3D24-004	E17	17
24411-LBA8-C10	E17	17
24431-LBA8-C10	E17	17
24435-LBA8-C10	E17	17
24436-LBA8-C10	E17	17
2461A-LBA8-C10	E17	17
24621-LBA8-C10	E17	17
24651-LBA8-C10	E17	17
2470A-LFD6-E80	F17	37
28101-LBA8-C10	E12	12
28102-LBA8-C10	E12	12
28103-KGB4-C00	E12	12
28110-LBA8-C10	E12	12
28117-LBA8-C10	E12	12
2811A-LBA8-C10	E12	12
28120-LBA8-C10	E11	11
28125-323-0010	E11	11
28126-LBA8-C10	E11	11
28211-LBA8-C10	E18	18
28221-LBA8-C10	E18	18
28225-LBA8-C10	E18	18
28251-LBA8-C10	E18	18
2825A-LBA8-C10	E18	18
28261-LBA8-C10	E18	18
28282-LBA8-C10	E18	18
28300-LFD6-E80	F17	37
30410-LBA8-C10	F24	44
30500-LBA8-C10	F24	44
30700-KBE2-940	F24	44

REFERENCIA N°	FIG. No.	PAG. No.
3110A-LFD6-C10	E11	11
31110-LFD6-C10	E11	11
31120-LFD6-C10	E11	11
31200-LCA7-C10	E13	13
31500-LAC4-C000	F24	44
31600-KAR1-C00	F24	44
3195A-LBB9-B50	F24	44
32100-LFD6-C50	F24	44
32906-LCE5-B40	E06	6
32962-LBA8-C10	E10	10
33100-LFD6-E80	F01	20
33130-LFD6-C50	F01	20
33400-LFD6-B40	F23	43
33406-LFD6-C50	F23	43
33450-LFD6-B40	F23	43
33456-LFD6-C50	F23	43
33700-LFD6-B40	F23	43
33720-LEJ2-E10	F23	43
33731-KGB5-900	F07	26
33741-LFD6-E80	F22	42
34901-KKA8-900	F01	20
34905-KMCM-C00	F23	43
34908-KHC6-950	F02	21
34908-MKB9-871	F02	21
35010-LFD6-E80	F25	45
35150-GFY6-9000	F03	22
35160-GFY6-900	F03	22
35170-KNBN-910	F03	22
35180-GFY6-900	F03	22
35190-GFY6-900	F03	22
35200-GFY6-910	F03	22
35340-KNBN-901	F04	23
35350-KADA-9000	F17	37
35357-LBA8-C00	F17	37
35750-LBA8-C000	E17	17
35850-LBA8-C000-CK	F24	44

REFERENCIA N°	FIG. No.	PAG. No.
3720A-LFD6-E80	F02	21
37211-LFD6-C50	F02	21
37219-LFD6-E80	F02	21
37224-LFD6-E80	F02	21
37802-GGA7-701	F12	31
3780A-LCA3-B50	F12	31
38110-LBE9-C51	F24	44
38300-GLW0-C110	F24	44
40510-LFD6-C50	F20	40
40530-LDD8-C51	F20	40
40530-LFD6-305	F11	30
4054A-LFD6-E80	F10	29
41070-2517-NR53/18	F09	28
41070-2717-NR53/18	F11	30
41070-7017-NF63-BZ/18	F09	28
41070-8017-NR73/18	F11	30
41070-8017-NR78YL/18	F11	30
41075-2217/18	F09	28
41075-2717/18	F11	30
41201-LFD6-E80	F11	30
41241-LCA3-E80	F11	30
42301-LFD6-C50	F10	29
42311-LFD6-C50	F10	29
42313-LFD6-E81	F11	30
4234/00	F26	46
4235/00	F26	46
4236/00	F26	46
4237/00	F26	46
4238/00	F26	46
4239/00	F26	46
4240/00	F26	46
4241/00	F26	46
42601-LFD6-E80-NEA	F11	30
42610-LFD6-C50-NEA	F11	30
42620-LBA8-C11	F11	30
42625-LBA8-C11	F11	30

REFERENCIA N°	FIG. No.	PAG. No.
43100-LEB6-E81-HQ	F17	37
43310-LGH7-E80	F17	37
43351-LFD6-E82	F11	30
43431-LFD6-E81	F20	40
43434-2F86-001	F10	29
43434-2F86-001	F20	40
43500-LFD6-E80	F17	37
44301-KBE2-981	F09	28
44311-LFD6-C50	F09	28
44601-LFD6-C51-NEA	F09	28
44620-LBA8-C11	F09	28
44680-LBA8-C100	F09	28
44800-LBA8-C11-NE	F09	28
44830-LCA3-B50	F02	21
45105-LBA8-305	F04	23
45105-LCA3-305	F17	37
45121-LFD6-E82	F09	28
45126-LFD6-E80	F04	23
45128-LFD6-E80	F08	27
45156-LCB9-B20	F08	27
45200-LFD6-E80-HQ	F04	23
45500-LBA8-C000	F04	23
45517-GFY6-9000	F04	23
46500-LFD6-E80-NES	F17	37
46503-LCA3-E81	F17	37
46512-LFD6-C50	F17	37
50100-LFD6-E80	F25	45
50109-LFD6-C50	F25	45
50191-LFD6-C10	F18	38
50192-LFD6-C10	F18	38
50301-LBA8-C000	F06	25
50302-LBA8-C10	F06	25
50306-LBA8-C10	F06	25
50326-LFD6-C50	F14	34
50500-LFD6-E80	F19	39
50523-LFD6-C50	F19	39

## ÍNDICE DE REFERENCIAS

REFERENCIA N°	FIG. No.	PAG. No.	REFERENCIA N°	FIG. No.	PAG. No.	REFERENCIA N°	FIG. No.	PAG. No.	REFERENCIA N°	FIG. No.	PAG. No.
50524-3G97-001	F19	39	64301-LFD6-C50	F14	33	90082-0E35-011	E05	5	90306-GLW0-902	F20	40
50526-LBA8-C000	F19	39	64303-LFD6-C50-NEP	F14	33	90083-0E35-011	E04	4	90309-GLW0-90A	F16	36
50530-LFD6-C50	F18	38	64305-LFD6-C50	F14	33	90084-LBA8-E80-NE	E10	10	90309-GLW0-90A	F25	45
50611-LFD6-C50	F18	38	64306-LFD6-C50	F14	33	90087-4H28-E8B-NE	E10	10	90381-GGS7-001	F14	34
5061A-LFD6-C50	F18	38	64307-LFD6-C50-N1R	F14	33	90105-KAR1-761	F09	28	90400-KTDT-900	F01	20
50661-LFD6-C50	F18	38	64308-LFD6-C50-N1R	F14	33	90105-KAR1-761	F11	30	90401-LCA7-C10	E07	7
50713-LFD6-C51	F18	38	740743/00	F23	43	90106-GEN5-901	F05	24	90432-086-0010	E08	8
50714-LFD6-C51	F18	38	7720A-LFD6-E80	F13	32	90106-KUDU-900	F18	38	90432-0F86-001	E07	7
5071A-LFD6-C10	F18	38	77235-LFD6-C50	F13	32	90107-LCA7-C10	F25	45	90441-0E35-001	E04	4
5071B-LFD6-C10	F18	38	77240-LFD6-C50	F13	32	90108-KUDU-900	F18	38	90442-GFF6-011	E01	1
51400-LFD6-E80	F08	27	80102-LFD6-C50	F25	45	90110-06014-02	F07	26	90442-LCA7-C10	E07	7
51401-LFD6-E80	F08	27	80105-LFD6-C50	F22	42	90110-06014-02	F14	33	90443-GFF6-011	E01	1
51402-LFD6-E80	F08	27	80107-LFD6-C50	F22	42	90112-KRDR-900	F24	44	90443-LBA8-C10	E07	7
51403-LFD6-E80	F08	27	80109-LFD6-C50	F22	42	90112-LBA8-C10	E17	17	90444-LBA8-C000-CK	E08	8
51500-LFD6-E80	F08	27	8010A-LFD6-C50-N1R	F22	42	90121-LFD6-C50	F20	40	90444-LFD6-C50	F09	28
52107-LFD6-C50	F20	40	80151-LFD6-C50	F14	34	90122-KGD4-C00	F04	23	90451-KGB4-C00	E16	16
52110-LFD6-E81-NE	F20	40	80152-LFD6-C50	F14	34	90127-LBA8-C10	F10	29	90452-LBA8-C10	E16	16
52147-KGB4-C00	F20	40	81131-LFD6-C50-87P	F14	33	90128-LFD6-C51	F11	30	90454-1G07-001	E18	18
52400-LFD6-C50-R8S	F21	41	81250-LFD6-C50	F14	34	90145-9A61-011	F04	23	90454-LBA8-C10	E16	16
53100-LGH7-E80	F05	24	8141A-LFD6-E80-87A	F13	32	90201-GFF6-011	E01	1	90455-LBA8-C10	E16	16
53105-LFD6-E80	F05	24	83500-LFD6-C50	F14	34	90206-0A01-001	E03	3	90464-LBA8-C000-CK	E16	16
53125-GEN5-9010	F05	24	83510-LFD6-C50	F14	34	90231-087-0110	E08	8	90474-LDG9-C50	E04	4
53140-LFD6-C50	F03	22	83600-LFD6-C50	F14	34	90231-0G87-011	E07	7	90481-GGS7-901	E01	1
53166-LFD6-C50	F03	22	83610-LFD6-C50	F14	34	90301-LBA8-C10	F06	25	90501-3L10-0010	F17	37
53167-GBN2-0010	F03	22	83750-LFD6-C50	F14	34	90302-GBR2-001	F17	37	90502-LBA8-C10	E05	5
53168-GBN2-0010	F03	22	84707-LFD6-B40	F22	42	90302-GFY6-940	F03	22	90521-0H28-001	F19	39
53175-LBA8-C000	F04	23	88110-LFD6-C50	F03	22	90302-KNBN-900	F05	24	90522-LFD6-C50	F11	30
53200-LFD6-C50	F06	25	88120-LFD6-C50	F03	22	90302-SDA4-004	F05	24	9052A-KGB4-C00	E14	14
53205-LFD6-C50	F05	24	89010-GFY6-C0A	F13	32	90302-SDA4-004	F14	33	90545-3L00-001	F04	23
53206-LFD6-C50-N1R	F05	24	89020-KKC4-900	F13	32	90302-SDA4-004	F14	34	90601-LBA8-C10	E16	16
53211-LBA8-C10	F06	25	90012-3C33-001	E03	3	90302-SDA4-004	F22	42	90605-1F66-721	E07	7
53212-LBA8-C000	F06	25	90021-GFY6-900	F16	36	90304-GHE8-004	F05	24	90605-LBA8-C10	E16	16
53214-LBA8-C000	F06	25	90031-LCA7-C00	E14	14	90304-GHE8-004	F21	41	90652-LCA4-E00	F14	33
53215-LBA8-C10	F06	25	90032-LCA7-C10	E14	14	90305-GHK8-001	F07	26	90668-LFD6-C50	F07	26
53220-LBA8-C10	F06	25	90081-0E35-001	E04	4	90306-GLW0-902	F09	28	90683-GAR1-004	F14	33
61100-LFD6-C50	F07	26	90082-0E35-011	E02	2	90306-GLW0-902	F11	30	90701-GFF6-001	E05	5

## ÍNDICE DE REFERENCIAS

REFERENCIA N°	FIG. No.	PAG. No.
90701-HDC4-001	E06	6
90701-HDC4-001	E09	9
90701-HDC4-001	E10	10
90701-LBA8-C10	E02	2
91001-GFF6-005	E15	15
91021-1H48-005	E06	6
91100-LBA8-C10	E17	17
91101-LCA7-C10	E07	7
91201-KGB4-C10	E12	12
91202-KGB4-C10	E06	6
91203-KGB4-C10	E16	16
91204-LBA8-C10	E12	12
91206-LBA8-C10	E17	17
91252-LBA8-C11	F09	28
91254-LCA3-E81	F11	30
91258-4L10-0000-M2	F09	28
91301-0G27-001	E12	12
91301-KGB4-C10	E12	12
91301-LBA8-C10	E17	17
91302-5G67-004	E10	10
91302-KGB4-C10	E01	1
91303-3G77-001	E10	10
91303-LBA8-C10	F11	30
91304-LBA8-C10	E02	2
91305-LBA8-C10	E06	6
91307-0E35-W10	E06	6
92000-06008-08	E16	16
92000-06022-07	F17	37
92000-06025-07	F17	37
92201-06045-0H	E13	13
92201-06050-0H	E13	13
92700-KGE2-C10	E02	2
93404-06010-07	F20	40
93404-06012-08	F14	34
93404-06012-08	F15	35
93404-06012-08	F20	40

REFERENCIA N°	FIG. No.	PAG. No.
93404-06012-08	F22	42
93404-06012-08	F23	43
93404-06016-08	F12	31
93500-05006-00	E07	7
93500-05012-0H	E11	11
93500-05012-0H	F03	22
93500-05022-0G	F03	22
93500-06012-07	E06	6
93500-06012-0H	F13	32
93600-06016-08	E12	12
93700-05018-0H	F02	21
93903-14380	F20	40
93903-14380	F22	42
93903-14380	F23	43
93903-34380	F05	24
93903-34380	F14	33
93903-34380	F14	34
93903-34380	F23	43
93903-35320	F02	21
93903-45380	F14	34
93903-GFY6-900	F05	24
93903-GFY6-900	F14	33
93903-GFY6-900	F14	34
94001-08080-0S	F10	29
94001-08080-0S	F20	40
94030-08080-07	E06	6
94050-05080	F07	26
94050-05080	F22	42
94050-06080	F13	32
94050-06080	F16	36
94050-06080	F22	42
94050-06080	F24	44
94050-10080	E11	11
94101-06800	E11	11
94101-08800	F10	29
94101-08800	F18	38

REFERENCIA N°	FIG. No.	PAG. No.
94101-08800	F20	40
94102-08700	E06	6
94102-10800	E11	11
94102-12800	F20	40
94102-LCA7-C10	E04	4
94103-08080	F25	45
94111-08800	F18	38
94201-20150	F10	29
94201-20150	F17	37
94201-20150	F20	40
94201-30250	F19	39
94301-10140	E14	14
94510-16000	E18	18
94510-20000	E18	18
94520-42000	E07	7
94601-14000	E15	15
95011-40000	F17	37
95014-71202	F19	39
95014-72102	F18	38
95701-06008-07	F18	38
95701-06008-08	F08	27
95701-06012-07	F22	42
95701-06012-08	F08	27
95701-06012-08	F12	31
95701-06014-08	F12	31
95701-06022-08	E02	2
95701-06025-08	F07	26
95701-06028-08	E02	2
95701-06110-08	E01	1
95701-08016-08	F18	38
95701-08020-08	F13	32
95701-10045-08	F06	25
95801-08070-08	F25	45
95801-08100-08	F25	45
95801-08121-08	F25	45
95801-LFD6-C50	F21	41

REFERENCIA N°	FIG. No.	PAG. No.
96001-06010-08	E10	10
96001-06012-08	E17	17
96001-06016-08	E12	12
96001-06016-08	E17	17
96001-06022-07N	F17	37
96001-06022-08	E01	1
96001-06022-08	E08	8
96001-06022-0G	F04	23
96001-06025-08	E11	11
96001-06028-07	E10	10
96001-06028-08	F25	45
96001-06032-07	E10	10
96001-06035-08	E09	9
96001-06040-07	E06	6
96001-06040-08	E09	9
96001-06050-07	E10	10
96001-06050-08	E14	14
96001-06050-08	F25	45
96001-06060-08	E14	14
96001-06065-07	E06	6
96001-06065-08	E14	14
96001-06070-07	E10	10
96001-06080-07	E06	6
96100-60000-00	E08	8
96100-60010-00	E16	16
96100-62010-00	E16	16
96100-62030-00	E16	16
96120-63010-10	F09	28
96120-63010-10	F11	30
96211-06000-D	F06	25
96211-06000-U	F06	25
96220-40100	E17	17
96600-08015-10	E11	11
96700-06016-08	E17	17
98056-5771R-00	E01	1
F-SILLIN-JETIX	F13	32

## FICHA TÉCNICA KYMCO JETIX 125

### MOTOR

Potencia máxima	7.7HP a 7.000 rpm
Tipo	Monocilindrico refrigerado por aire
Cilindrada	123.6
Torque máximo	8.5 Nm a 5.500 RPM
Relación de compresión	8.0:1
Arranque	Eléctrico y Pedal
Bujía	CR7HSA
Lubricación	Bomba a Presión
Transmisión	5 Velocidades
Capacidad del tanque de combustible	4.2 Litros

### FRENOS

Freno delantero	Disco de Doble Pistón
Freno trasero	Disco de Doble Pistón

### SISTEMA ELÉCTRICO

Farola	12V Halógeno 35/35W
Luz trasera stop	12V 21W / 5W
Direccionales	12V 5W
Pito	12V
Batería	12V 5AH

### LLANTAS

Llanta delantera	IRC 70/90-17
Llanta Trasera	IRC 80/90-17

### SUSPENSIÓN

Delantera	Telescópica
Trasera	Monoamortiguador Hidráulico

# Jetix 125





Línea Gratuita Nacional  
**01 8000 52 00 90**  
servicioalcliente@auteco.com.co  
[www.auteco.com.co](http://www.auteco.com.co)

