



KYMCO ROCKET

CATÁLOGO DE PARTES

Mobil Super[™]
4T Ultra

www.auteco.com.co
Línea gratuita nacional: 018000 520090



www.auteco.com.co
Línea gratuita nacional: 018000 520090



KYMCO
MOTOCICLETAS

IRC LLANTAS *TECNOLOGÍA JAPONESA*



**Los Expertos en motos
las usan y recomiendan:**

 **BAJAJ**
Distinctly Ahead

 **auteco**
www.auteco.com.co

APLICACIONES DE LAS LLANTAS IRC Y MAXING EN LOS MODELOS KYMCO

MODELO	APLICACIÓN	MEDIDA	MARCA	GRABADO	TIPO DE GRABADO	CÓDIGO
DOWNTOWN 300i	DELANTERA	120/80-14	IRC	SS530FTL	PISTERA TUBE LESS	41070-1214-SS530F/18
	TRASERA	150/70-13		SS530RTL	PISTERA TUBE LESS	41070-1513-SS530R/18
B&W	DELANTERA	120/70X12	IRC	MB99TL	PISTERA TUBE LESS	41070-1212-MB99/18
AGILITY CITY 150	DELANTERA	100/80X16	IRC	RS310TL	PISTERA TUBE LESS	41070-10016-RS310/18
	TRASERA	120/80X16	IRC	SS530FTL	PISTERA TUBE LESS	41070-1016-SS530F/18
AGILITY 125/RS/RS NAKED/LIKE125	DELANTERA	120/70X12	IRC	MB99TL	PISTERA TUBE LESS	41070-1212-MB99/18
	TRASERA	130/70X12		MB99TL	PISTERA TUBE LESS	41070-1312-MB99/18
JETIX 125	DELANTERA	70/90-17	IRC	NF63BZ	SPORT	41070-7017-NF63BZ/18
		250X17		NR53	PISTERA	41070-2517-NR53/18
	TRASERA	80/90-17	IRC	NR78YL	SPORT	41070-8017-NR78YL/18
		275X17		NR53	PISTERA	41070-2717-NR53/18
80/90-17	NR73	PISTERA	41070-8017-NR73/18			
ACTIV 110	DELANTERA	250X17	IRC	NR53	PISTERA	41070-2517-NR53/18
				NF2	LINEAL	41070-2517-NF3/18
				NR30	PISTERA	41070-2517-NR30/18
	TRASERA	275X17	IRC	NR53	PISTERA	41070-2717-NR53/18
NR2	SPORT	41070-2717-NR2/18				
SPIKE 125	DELANTERA	225X17	IRC	NF3	LINEAL	41070-2217-NF3/18
				NR53	PISTERA	41070-2217-NR53/18
	TRASERA	2.75X17	IRC	NR2	SPORT	41070-2717-NR2/18
				NR53	PISTERA	41070-2717-NR53/18
TOP BOY	DELANTERA	120/90X10	IRC	MB99DTL	PISTERA TUBE LESS	41070-1210-MB99D/18
	TRASERA	130/90X10		MB99DTL	PISTERA TUBE LESS	41070-1310-MB99D/18

PREFACIO

Es nuestro placer presentarles a ustedes el Catálogo de Partes.

Este Catálogo ha sido especialmente diseñado para ayudarle en la selección de las partes correctas con el fin de mantener el vehículo en las mejores condiciones.

Los repuestos originales están sujetos a un exigente estándar de control de calidad, por lo tanto es necesario que usted sólo use repuestos originales.

En nuestro constante esfuerzo para mejorar la eficiencia y desempeño de su vehículo, las especificaciones, diagramas y número de partes pueden cambiar sin previo aviso. Consecuentemente las descripciones de los repuestos en este Catálogo pueden no ser las finales y definitivas.

Las alteraciones y modificaciones que ocurren en la impresión de este Catálogo, serán informadas a nuestra red, a través de circulares de Servicio o en nuestra página web: www.auteco.com.co accediendo al link repuestos. Es requisito que usted actualice su Catálogo y haga las correcciones necesarias, una vez reciba dichas circulares. Lo anterior le asegurará un rápido y adecuado despacho de sus partes, pues las órdenes están siendo diligenciadas con las referencias más actualizadas.

En caso de necesitar asistencia técnica, comunicarse con el Distribuidor Autorizado o llamar al Departamento de Servicios Auteco-Kawasaki.



DIRECTORIO TELEFÓNICO - UN REPUESTOS Y ACCESORIOS ÁREA COMERCIAL Y ASESORES DE VENTAS

NOMBRE	CARGO	ZONA	CELULAR	CORREO ELECTRÓNICO
Alejandro Posada	ASESOR COMERCIAL	Norte Área Metropolitana de Medellín	314 811 04 09	aposada@auteco.com.co
Alexánder Grajales	ASESOR COMERCIAL	Córdoba, Cauca y El Bagre	310 373 90 19	agrajales@auteco.com.co
Bernardo Muriel	ASESOR COMERCIAL	Arauca y Norte de Santander	310 436 27 42	bmuriel@auteco.com.co
Carlos Humberto Tobón	ASESOR COMERCIAL	Tolima	310 447 36 11	ctobon@auteco.com.co
Carlos Salazar	ASESOR COMERCIAL	Sucre	310 414 88 45	csalazar@auteco.com.co
Edwin Guzmán Jiménez	ASESOR COMERCIAL	Atlántico	313 584 21 93	eguzman@auteco.com.co
Elicer Zamora Vásquez	ASESOR COMERCIAL	Cali y Cauca	313 584 47 13	ezamora@auteco.com.co
Elkin Humberto Gallego	ASESOR COMERCIAL	Sur de Área Metropolitana de Medellín	310 436 25 98	egallego@auteco.com.co
Esmeralda Forero Acosta	ASESOR COMERCIAL	Zona Centro Bogotá	313 585 22 07	eforero@auteco.com.co
Fredy Alexánder Jiménez	ASESOR COMERCIAL	Zona Norte Bogotá	313 585 98 37	fjimenez@auteco.com.co
Gonzalo Saldarriaga	ASESOR COMERCIAL	Neiva y Norte del Huila	310 406 88 74	gsaldarriaga@auteco.com.co
Héctor Jairo López	ASESOR COMERCIAL	Caldas y Norte de Risaralda	312 257 67 91	hlopez@auteco.com.co
Hernán Pedraza	ASESOR COMERCIAL	Pueblos de Cundinamarca	314 812 64 53	hpedraza@auteco.com.co
Jaime Alfonso Villalba	ASESOR COMERCIAL	Bolívar	313 584 72 62	jvillalba@auteco.com.co
Jesús Enrique Quintero Restrepo	ASESOR COMERCIAL	Magdalena	313 585 60 28	jequintero@auteco.com.co
John Jairo López	ASESOR COMERCIAL	Risaralda, Quindío y Cartago	310 444 22 15	jlopez@auteco.com.co
Jorge Gil	ASESOR COMERCIAL	Casanare, Vichada, Boyacá	313 672 73 53	jgil@auteco.com.co
Jorge Mario Maya	ASESOR COMERCIAL	César y Guajira	312 258 93 84	jmaya@auteco.com.co
Jovany Castro Betancur	ASESOR COMERCIAL	Sur del Huila y Caquetá	313 767 78 43	jcastro@auteco.com.co
Karen Lorena Candanoza	ASESOR COMERCIAL	Zona Sur Bogotá	313 585 35 61	kcandanoza@auteco.com.co
Mauricio Mejía	ASESOR COMERCIAL	Suroeste, Nordeste y Chocó	312 257 61 75	mmejia@auteco.com.co
Miguel Angel Guerrero	ASESOR COMERCIAL	Norte del Valle y Buenaventura	314 772 07 98	mguerrero@auteco.com.co
Nestor Adarve	ASESOR COMERCIAL	Resto de Antioquia y Urabá	310 436 26 89	nadarve@auteco.com.co
Rubén Darío Campo Cárdenas	ASESOR COMERCIAL	Nariño y Putumayo	321 799 79 06	rcampo@auteco.com.co
Uberney Ortiz Vélez	ASESOR COMERCIAL	Magdalena Medio	313 672 73 37	uortiz@auteco.com.co
William Gutiérrez	ASESOR COMERCIAL	Meta	310 407 40 72	wgutierrez@auteco.com.co
Wilson Sabogal	ASESOR COMERCIAL	Bucaramanga y Área Metropolitana	300 542 85 48	wsabogal@auteco.com.co
Brigitte Pérez Hernán	ASESOR COMERCIAL BOUTIQUES	Cali	300 542 43 98	bperez@auteco.com.co
Hilde Alexánder García	ASESOR COMERCIAL BOUTIQUES	Área Metropolitana Medellín	321 641 50 63	hgarcia@auteco.com.co
Omar Parra	ASESOR COMERCIAL BOUTIQUES	Barranquilla	300 541 93 34	oparra@auteco.com.co
Yesid Zamora Castañeda	ASESOR COMERCIAL BOUTIQUES	Bogotá	300 541 04 74	yzamora@auteco.com.co
Sergio Restrepo Taborda	GERENTE CCIAL. REPUESTOS y ACCS	Nacional	321 779 13 97	sgrstrepo@auteco.com.co
Jhon Alexánder Estrada	GERENTE CCIAL. REGIONAL	Zona Norte	311 737 37 48	jestrada@auteco.com.co
José Giovanni Suarez Martínez	GERENTE CCIAL. REGIONAL	Zona Sur	320 766 49 45	jsuarez@auteco.com.co
Alejandro García P.	Tutor CBU	Zona Norte	320 682 0964	agarcia@auteco.com.co
Laura Ocampo	Tutor CBU	Zona Sur	311 358 76 27	repuestoscbu@auteco.com.co

SERVICIO AL CLIENTE

LÍNEA ÚNICA DE SERVICIO AL CLIENTE CANAL (4) 444 81 90

UN DE REPUESTOS y ACCESORIOS • FAX OFICINAS: 373 03 75

ATENCIÓN EN:	NOMBRE	E-MAIL	TELÉFONO	FAX
SERVICIO A CONCESIONARIO y MAYORISTAS	WILLINGTON FRANCO	serviciodistribuidorsemayoristas@auteco.com.co		
SERVICIO PAGO ANTICIPADO	DORIS CARMONA	serviciopagoanticipadorptos@auteco.com.co		(4) 373 83 94
COORDINADOR SERVICIO POSTVENTA	CARLOS ESTEBAN SUÁREZ	csuarez@auteco.com.co		
GARANTÍAS	ALEJANDRO FERNÁNDEZ	garantias2@auteco.com.co		
DEVOLUCIONES - RECLAMOS	YUDY DUQUE	devolucionesrptos@auteco.com.co		(4) 306 84 86
MOTO FUERA DE RUTA	RICARDO CUARTAS	motofueraderuta@auteco.com.co		
LÍNEA DE ATENCIÓN AL CLIENTE	DANIEL RINCÓN SERGIO OSORNO		(4) 444 81 90	
CARTERA		cartera@auteco.com.co		(4) 277 51 17 (4) 306 81 54
VENTA MOTOS		pedidosmotos@auteco.com.co		(4) 372 62 95

**AUTOTECNICA COLOMBIANA S.A.S (AUTECO S.A.S) SEDE PRINCIPAL Cra. 42 N° 45-77 Itagüí Ant. - PBX: (4)306 81 81
Atención a clientes finales: LÍNEA GRATUITA NACIONAL - 01 8000 52 00 90**

ÍNDICE

FIG. No.	DESCRIPCIÓN	PÁG. No.	FIG. No.	DESCRIPCIÓN	PÁG. No.
E-01	CILINDRO - PISTÓN - CIGÜEÑAL	1	F-08	RIN TRASERO	21
E-02	CARCASAS	2-3	F-09	SILLÍN	22
E-03	CULATA	4-5	F-10	TANQUE DE COMBUSTIBLE	23
E-04	CUBIERTA MOTOR DERECHA	6	F-11	BATERÍA	24
E-05	CARBURADOR	7	F-12	FILTRO DE AIRE	25
E-06	MOTOR DE ARRANQUE - BOMBA DE ACEITE	8	F-13	CUBIERTAS LATERALES - GUANTERA	26
E-07	CUBIERTA VENTILADOR - MAGNETO	9	F-14	SILENCIADOR	27
E-08	CLUTCH CENTRÍFUGO	10	F-15	GATO LATERAL - PEDAL CRANK	28
E-09	TRANSMISIÓN	11	F-16	AMORTIGUADOR	29
F-01	FAROLA	12	F-17	DIRECCIONALES DELANTERAS	30
F-02	MANUBRIO - CUBIERTAS MANUBRIO	13	F-18	STOP - GUARDABARRO TRASERO	31
F-03	VELOCÍMETRO	14	F-19	SISTEMA ELÉCTRICO	32
F-04	BOMBA DE FRENO	15	F-20	CHASIS	33
F-05	CUBIERTA FRONTAL	16-17	F-21	SISTEMA DE INYECCIÓN DE AIRE	34
F-06	SUSPENSIÓN DELANTERA	18-19	F-22	CALCOMANÍAS	35
F-07	RIN DELANTERO	20		ÍNDICE	36-41

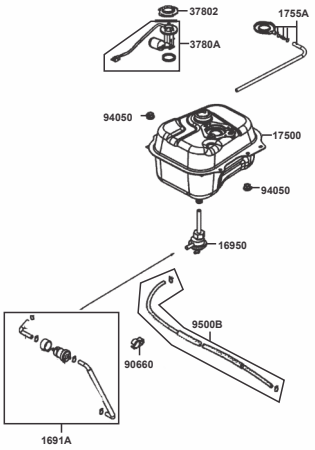
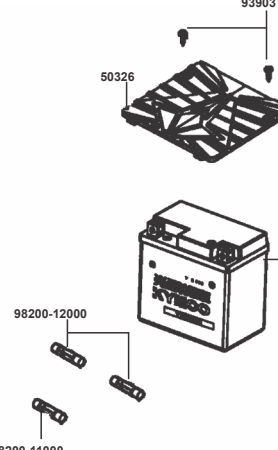
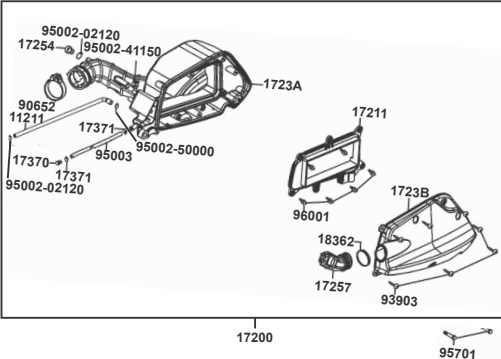
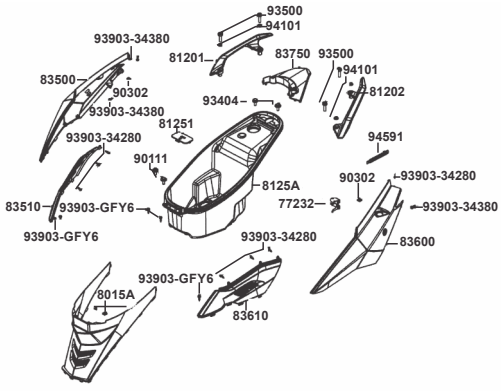
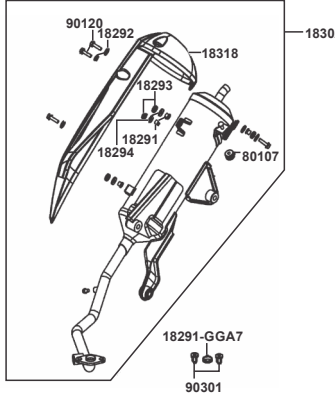
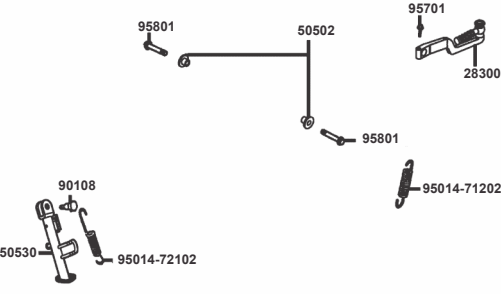
ÍNDICE DE GRÁFICOS

	<p>PAG. No. 9</p>		<p>PAG. No. 10</p>		<p>PAG. No. 11</p>
<p>E-07: CUBIERTA VENTILADOR - MAGNETO</p>		<p>E-08: CLUTCH CENTRÍFUGO</p>		<p>E-09: TRANSMISIÓN</p>	
	<p>PAG. No. 12</p>		<p>PAG. No. 13</p>		<p>PAG. No. 14</p>
<p>F-01: FAROLA</p>		<p>F-02: MANUBRIO - CUBIERTAS MANUBRIO</p>		<p>F-03: VELOCÍMETRO</p>	

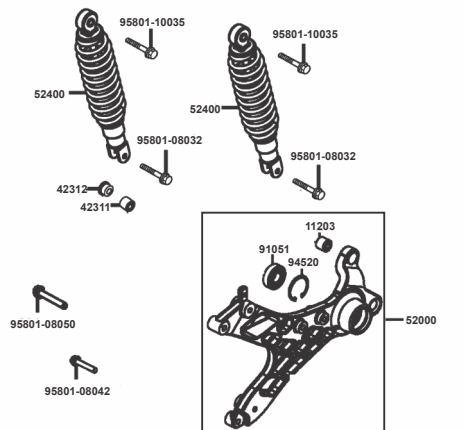
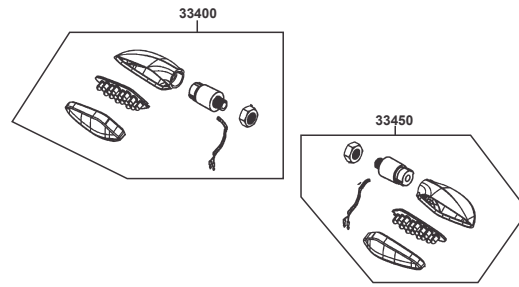
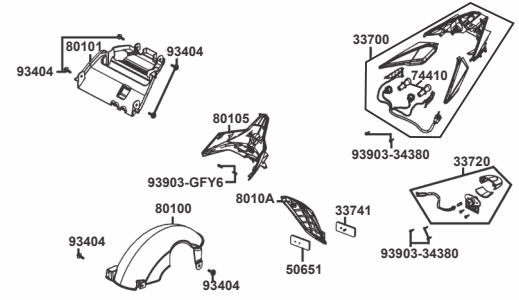
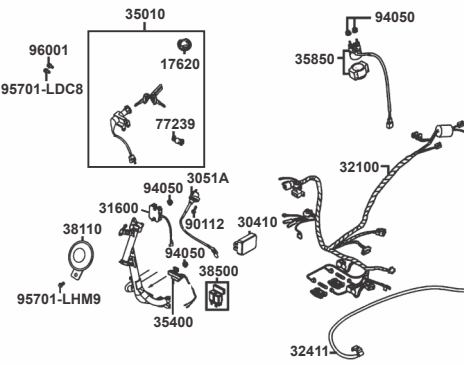
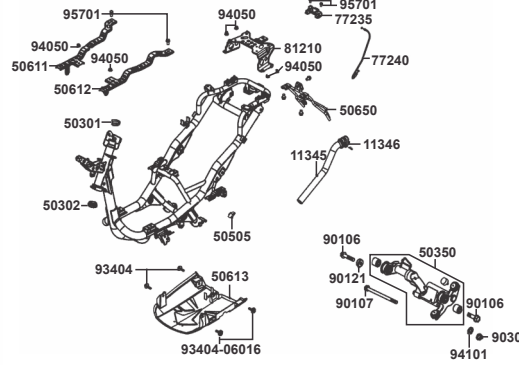
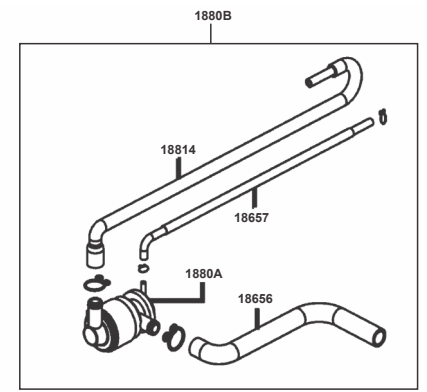
ÍNDICE DE GRÁFICOS

			<p>PAG. No. 15</p>	<p>F-05: CUBIERTA FRONTAL</p>	<p>PAG. No. 16-17</p>	<p>F-06: SUSPENSIÓN DELANTERA</p>	<p>PAG. No. 18-19</p>
			<p>PAG. No. 20</p>	<p>F-07: RIN DELANTERO</p>	<p>PAG. No. 21</p>	<p>F-09: SILLÍN</p>	<p>PAG. No. 22</p>

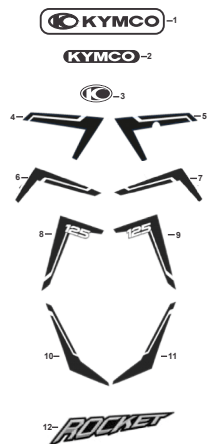
ÍNDICE DE GRÁFICOS

	<p>F-10: TANQUE DE COMBUSTIBLE</p> <p>PAG. No. 23</p>		<p>F-11: BATERÍA</p> <p>PAG. No. 24</p>		<p>F-12: FILTRO DE AIRE</p> <p>PAG. No. 25</p>
	<p>F-13: CUBIERTAS LATERALES - GUANTERA</p> <p>PAG. No. 26</p>		<p>F-14: SILENCIADOR</p> <p>PAG. No. 27</p>		<p>F-15: GATO LATERAL - PEDAL CRANK</p> <p>PAG. No. 28</p>

ÍNDICE DE GRÁFICOS

		
F-16: AMORTIGUADOR	F-17: DIRECCIONALES DELANTERAS	F-18: STOP - GUARDABARRO TRASERO
PAG. No. 29	PAG. No. 30	PAG. No. 31
		
F-19: SISTEMA ELÉCTRICO	F-20: CHASIS	F-21: SISTEMA DE INYECCIÓN DE AIRE
PAG. No. 32	PAG. No. 33	PAG. No. 34

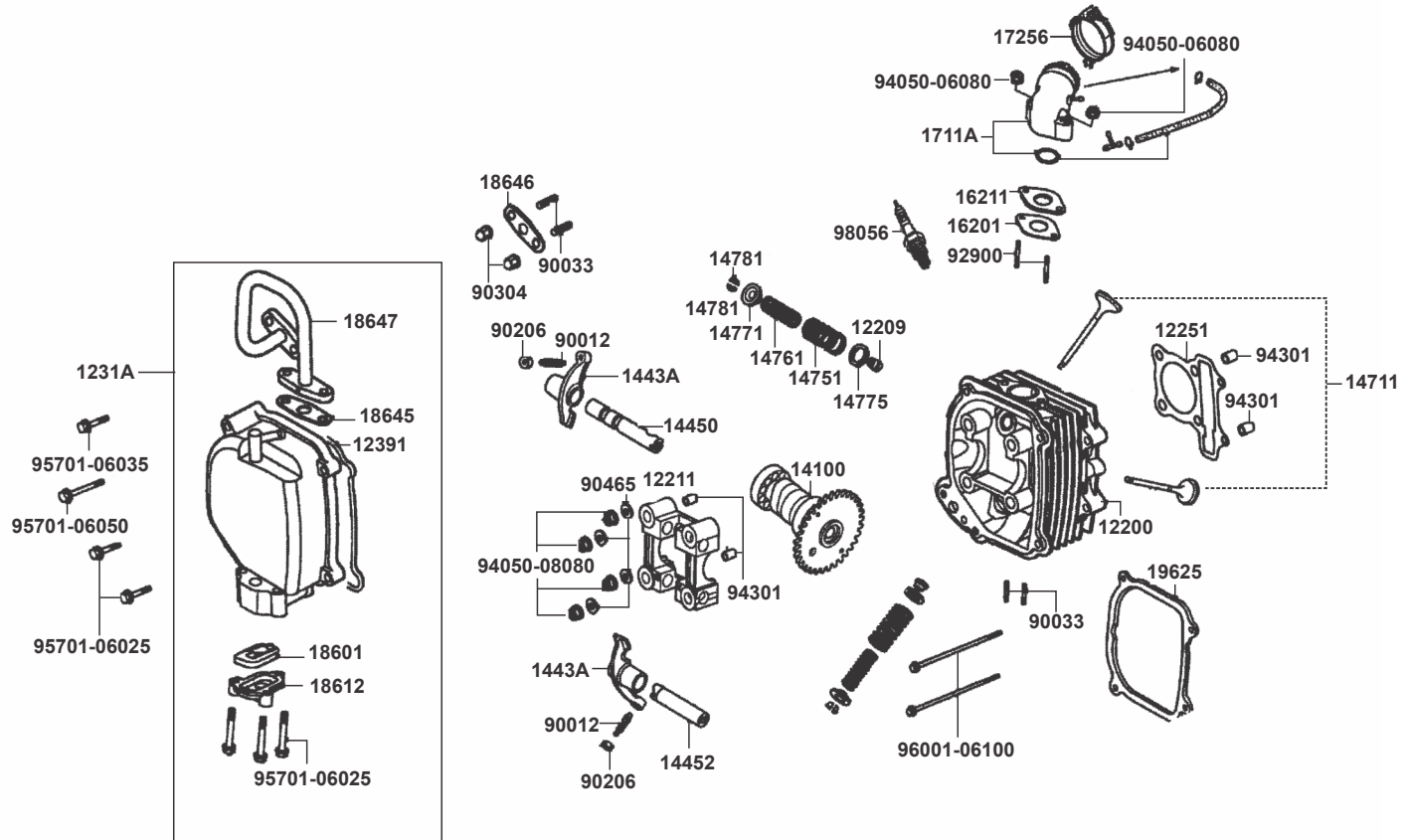
ÍNDICE DE GRÁFICOS



F-22: CALCOMANÍAS

PAG. No.
35

E-03: CULATA



E-06: MOTOR DE ARRANQUE - BOMBA DE ACEITE

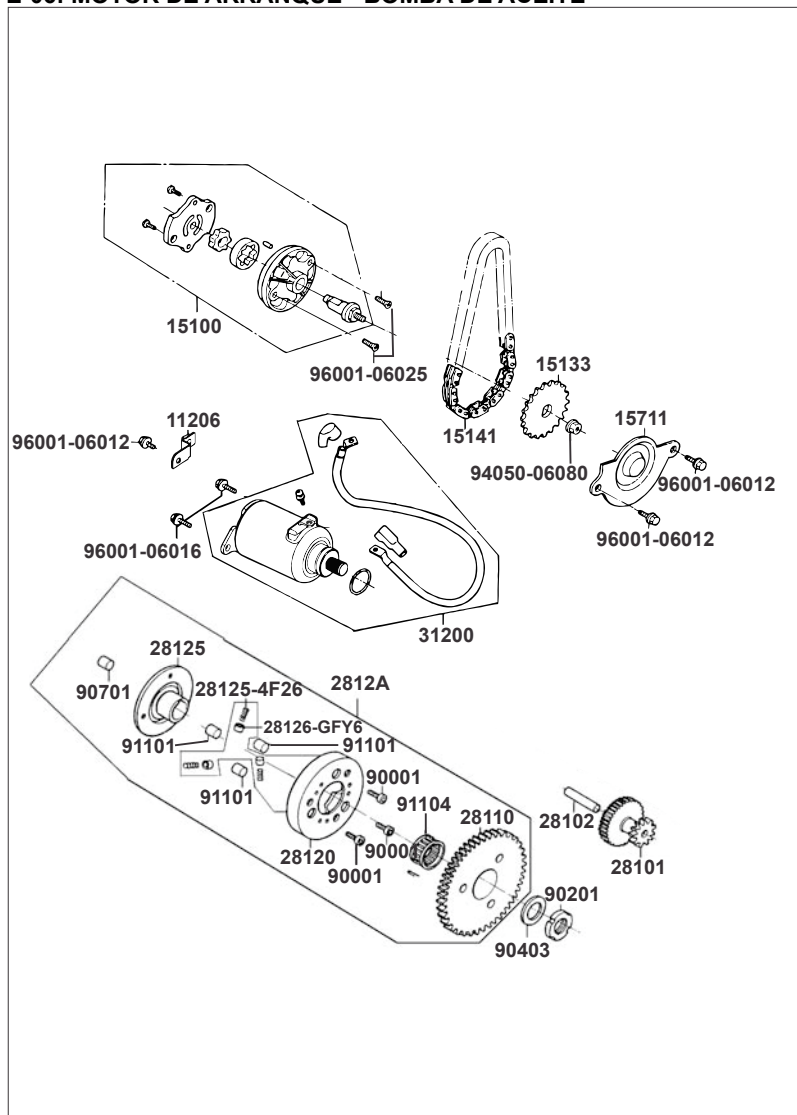


FIGURA N°	PARTE N°	DESCRIPCIÓN	CANT.
11206	11206-LGR5-E10	Soporte Guardabarro Trasero	1
15100	15100-KUDU-W10	Bomba Aceite	1
15133	15133-GFY6-W10	Piñón Bomba Aceite	1
15141	15141-GFY6-C00	Cadenilla Bomba Aceite	1
15711	15711-KUDU-C00	Cubierta Bomba Aceite	1
28101	28101-GFY6-C00	Piñón Polea Tracción	1
28102	28102-GFY6-C00	Eje Piñón Reducción	1
28110	28110-GFY6-C10	Piñón Arranque	1
28120	28120-GFY6-C10	Volante Clutch	1
28125-4F26	28125-4F26-001	Resorte Clutch	3
28125-GFY6	28125-GFY6-C10	Campana Clutch	1
28126	28126-GFY6-C10	Tapa Resorte Clutch	3
2812A	2812A-GFY6-C10	Clutch Oneway	1
31200	31200-ACB3-M40	Motor de Arranque	1
90001	90001-GBHB-C00	Tornillo 6x22	3
90201	90201-GFY6-901	Tuerca 22 mm	1
90403	90403-KUDU-C00	Arandela 22.2x39x2.5	1
90701	90701-GFY6-C00	Pin Pasador 5x6	1
91101	91101-1K79-C00	Roller 10x10	3
91104	91104-GFY6-C00	Rodamiento Agujas 28x32x17	1
94050	94050-06080	Tuerca 6 mm	1
96001-06012	96001-06012-08	Tornillo 6x12	3
96001-06016	96001-06016-08	Tornillo 6x16	2
96001-06025	96001-06025-08	Tornillo 6x25	2

E-08: CLUTCH CENTRIFUGO

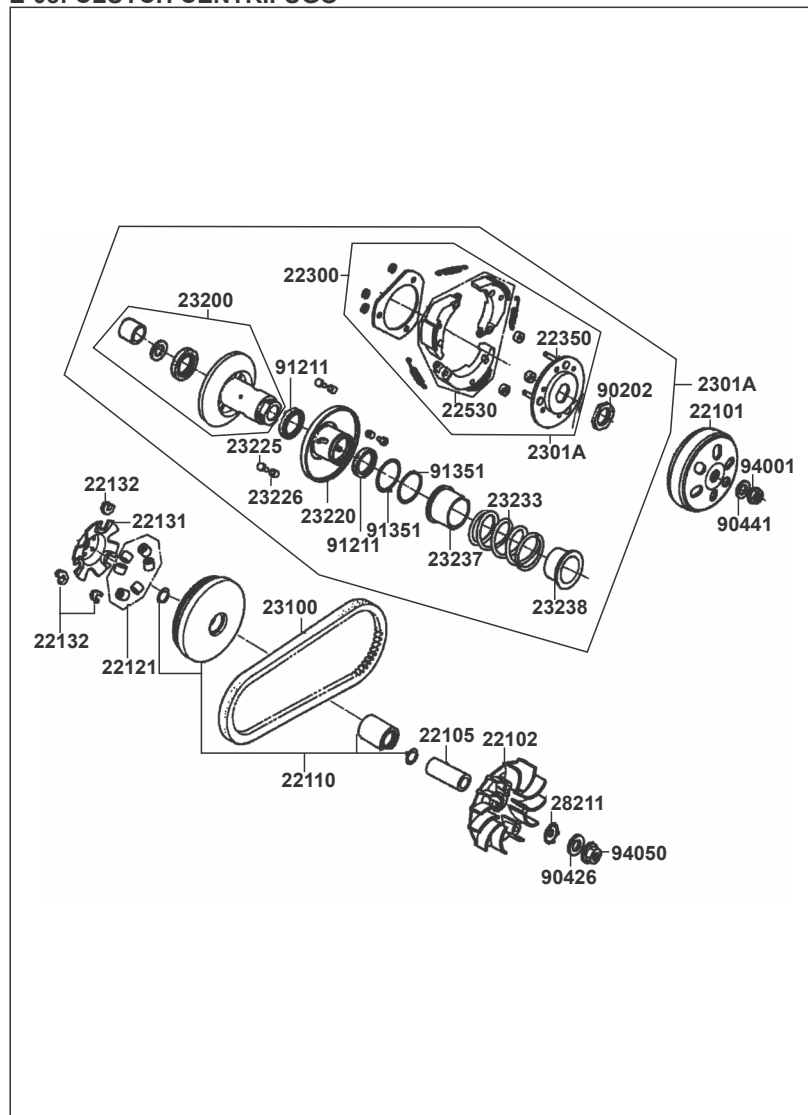


FIGURA N°	PARTE N°	DESCRIPCIÓN	CANT.
22101	22101-LCD3-C00	Clutch Externo	1
22102	22102-KUDU-E80	Ventilador Clutch	1
22105	22105-GFY6-C10	Buje Ventilador Clutch	1
22110	22110-KUDU-E80	Polea Tracción	1
22121	22121-KFAF-C00	Roller 11 Gr	6
22131	22131-GFY6-C00	Plato Polea Tracción	1
22132	22132-KBN2-C00	Pin Plato Tracción	3
22300	22300-GFY6-C00	Porta Bandas Clutch	1
22350	22350-GFY6-C00	Porta Banda	1
22530	22530-GFY6-C00	Banda Clutch	3
2301A	2301A-GFY6-C00	Porta Bandas Clutch Completo	1
23100	23100-KEC4-C00	Banda Tracción	1
23200	23200-GFY6-C00	Piñón Clutch	1
23220	23220-GFY6-C00	Campana Piñón Clutch	1
23225	23225-GHC8-C00	Pin	3
23226	23226-GHC8-C00	Rodillo Pin Guía	3
23233	23233-GCW3-C00	Resorte	1
23237	23237-GFY6-C00	Buje	1
23238	23238-GFY6-C00	Buje	1
28211	28211-KUDU-W10	Piñón Crank	1
90202	90202-1G87-C00	Tuerca Clutch 28 mm	1
90426	90426-KNBN-C00	Arandela 12 mm	1
90441	90441-GFY6-C00	Arandela 12.2x29x2.5	1
91211	91211-KEBE-C00	Retenedor 34x41x4	2
91351	91351-6B42-C00	Anillo Retenedor	2
94001	94001-12280-0S	Tuerca 12 mm	1
94050	94050-12080	Tuerca 12 mm	1

F-02: MANUBRIO - CUBIERTAS MANUBRIO

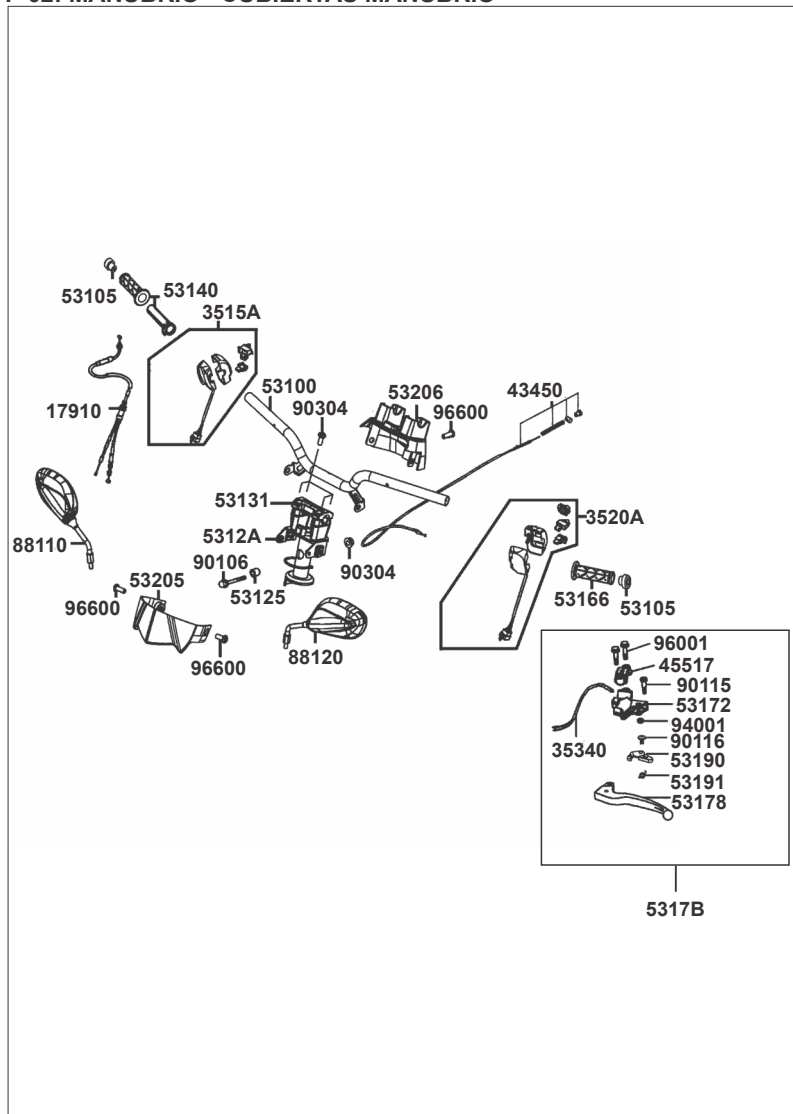
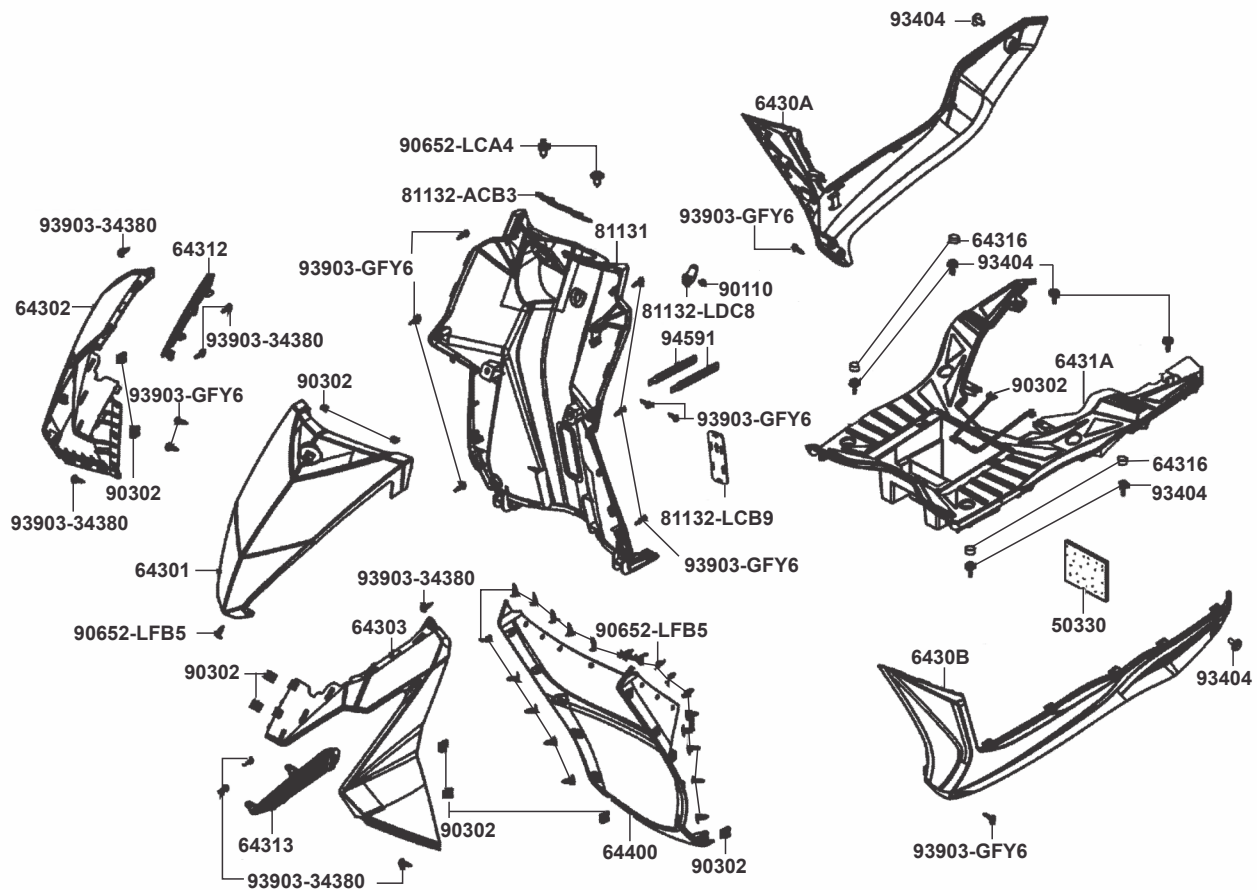


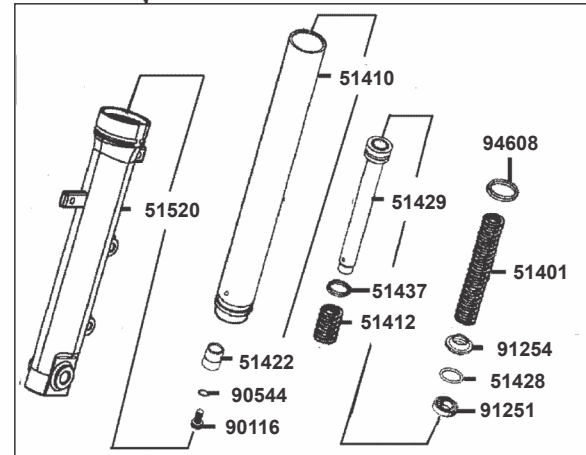
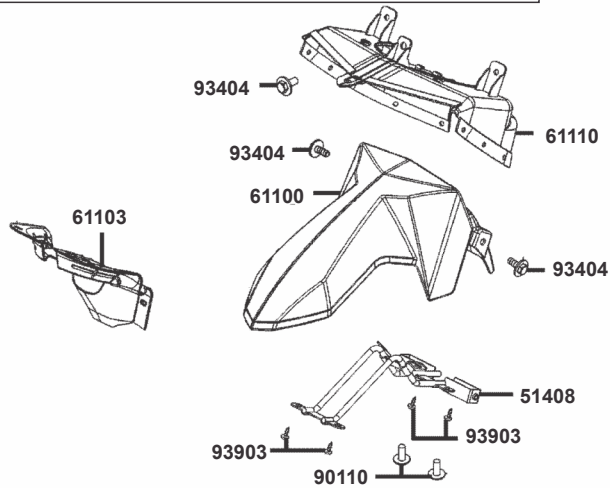
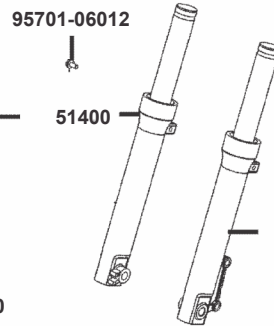
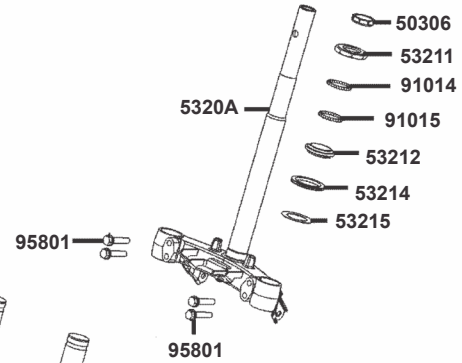
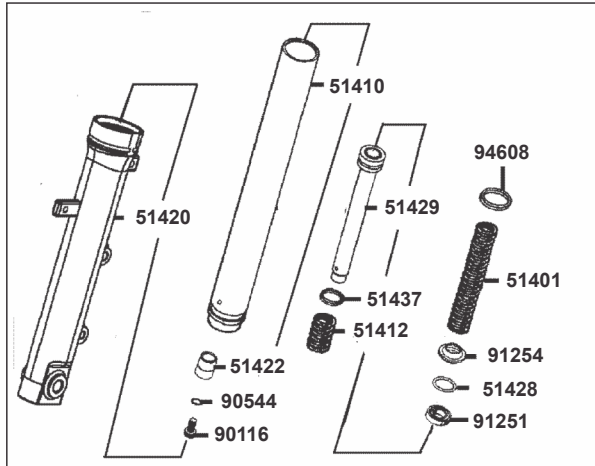
FIGURA N°	PARTE N°	DESCRIPCIÓN	CANT.
17910	17910-LDF7-E10	Cable Acelerador	1
3515A	3515A-LHM9-E60	Comando Luces Derecho	1
3520A	3520A-LHM9-E60	Comando Luces Izquierdo	1
35340	35340-LHM9-E60	Swiche Stop	1
43450	43450-ACB3-M40	Cable Freno Trasero	1
45517	45517-GFY6-C00	Abrazadera Bomba Freno	1
53100	53100-ACB3-M40	Manubrio	1
53105	53105-KNBN-C00	Tope Caucho Manillar	2
53125	53125-GEN5-C00	Buje Manubrio	1
5312A	5312A-LHM9-E60	Soporte Manubrio	1
53131	53131-LHM9-E60	Soporte Superior Manubrio	1
53140	53140-KNBN-C00-N1R	Carretel Acelerador	1
53166	53166-KNBN-C00-N1R	Caucho Manillar Izquierdo	1
53172	53172-LHM9-E60	Soporte Leva Freno	1
53178	53178-LGB6-E10	Leva Freno Trasero	1
5317B	5317B-LHM9-E60	Soporte Leva Freno Completo	1
53190	53190-GFY6-C00	Leva Freno	1
53191	53191-GFY6-C00	Resorte Leva Freno	1
53205	53205-ACB3-M40	Cubierta Manubrio Delantera	1
53206	53206-LHM9-E60	Cubierta Manubrio Trasera	1
88110	88110-ACB3-M40	Espejo Derecho	1
88120	88120-ACB3-M40	Espejo Izquierdo	1
90106	90106-GEN5-901	Tornillo 10x50	1
90115	90115-GLE0-C00	Tornillo Leva Freno	1
90116	90116-GGS7-C00	Tornillo Leva Bloqueo	1
90304	90304-GHE8-C00	Tuerca 10 mm	1
94001	94001-05080-0S	Tuerca 5 mm	1
96001	96001-06025-02	Tornillo 6x25	2
96600	96600-LHM9-E60	Tornillo Especial	3



F-05: CUBIERTA FRONTAL



F-06: SUSPENSIÓN DELANTERA



F-22: CALCOMANÍAS

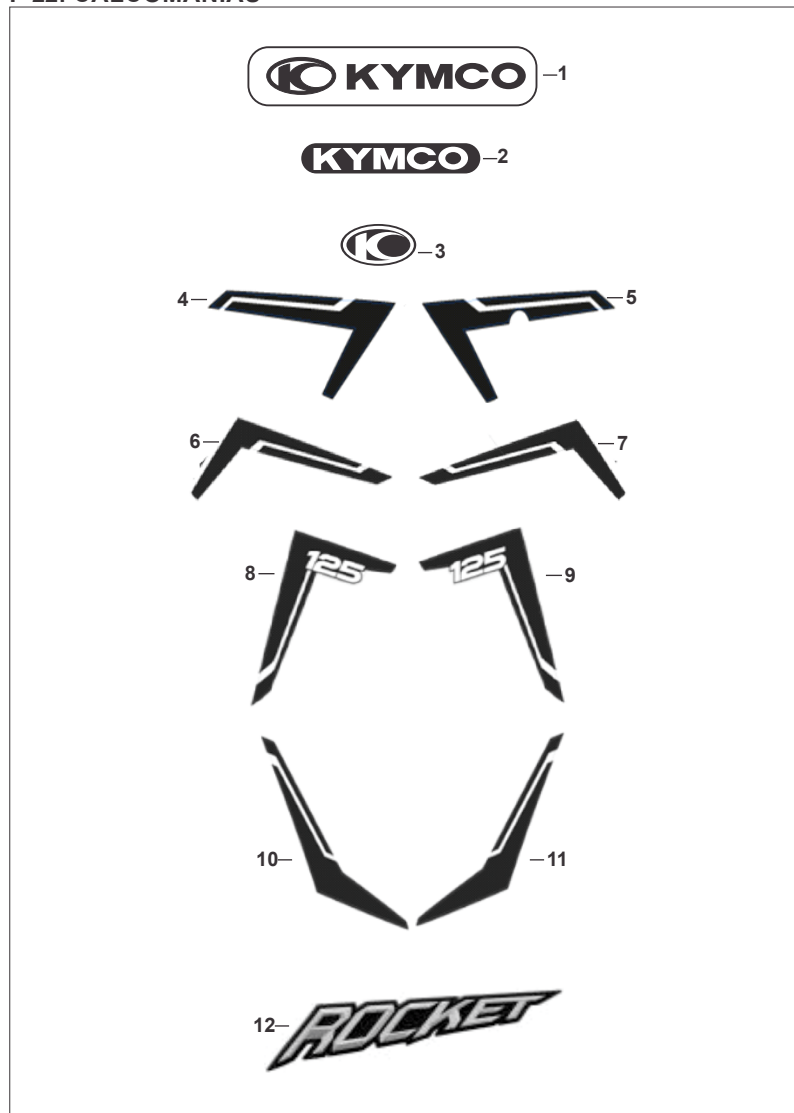


FIGURA N°	PARTE N°	DESCRIPCIÓN	CANT.
1	6490/00	Calcomanía "KYMCO" Negra	2
	6499/00	Calcomanía "KYMCO" Roja	2
2	4382/00	Calcomanía "KYMCO" Estribo	2
3	86102-ALG1-E00-T01	Calcomanía Logo "KYMCO"	1
4	6491/00	Cal. Tapa Lat. Tras. Izq. Rojo	1
	6482/00	Cal. Tapa Lat. Tras. Izq. Negro	1
	6500/00	Cal. Tapa Lat. Tras. Izq. Negro-Verde	1
5	6492/00	Cal. Tapa Lat. Tras. der. Rojo	1
	6483/00	Cal. Tapa Lat. Tras. der. Negro	1
	6501/00	Cal. Tapa Lat. Tras der. Negro-Verde	1
6	6493/00	Cal. Tapa Lat. del. Izq. Rojo	1
	6484/00	Cal. Tapa Lat. del. Izq. Negro	1
	6502/00	Cal. Tapa Lat. del. Izq. Negro-Verde	1
7	6494/00	Cal. Tapa Lat. del Der. Rojo	1
	6485/00	Cal. Tapa Lat. del Der. Negro	1
	6503/00	Cal. Tapa Lat. del Der. Negro-Verde	1
8	6497/00	Cal. Cub. Farola Lat. Inf. Izq. Rojo	1
	6488/00	Cal. Cub. Farola Lat. Inf. Izq. Negro	1
	6506/00	Cal. Cub. Farola Lat. Inf. Izq. Negro-Verde	1
9	6498/00	Cal. Cub. Farola Lat. Inf. Der. Rojo	1
	6489/00	Cal. Cub. Farola Lat. Inf. Der. Negro	1
	6507/00	Cal. Cub. Farola Lat. Inf. Der. Negro-Verde	1
10	6495/00	Cal. Cub. Farola Lat. Sup. Izq. Rojo	1
	6486/00	Cal. Cub. Farola Lat. Sup. Izq. Negro	1
	6504/00	Cal. Cub. Farola Lat. Sup. Izq. Negro-Verde	1
11	6496/00	Cal. Cub. Farola Lat. Sup. Der. Rojo	1
	6487/00	Cal. Cub. Farola Lat. Sup. Der. Negro	1
	6505/00	Cal. Cub. Farola Lat. Sup. Der. Negro-Verde	1
12	6512/00	Emblema Rocket 125	2

ÍNDICE DE REFERENCIAS

REFERENCIA N°	FIG. No.	PAG. No.
11100-KUDU-C00	E-02	3
11102-1G87-C00	E-02	3
11192-KUDU-C10	E-02	3
11200-KEC4-C00	E-02	3
11203-GGC7-W10	E-02	3
11203-GGC7-W10	F-16	29
11206-LGR5-E10	E-06	8
11207-KKE3-C00	E-04	6
11208-LGR5-E10	E-02	3
11211-KUDU-C00	F-12	25
1122A-LGR5-E10	E-09	11
11331-LCD3-E00	E-04	6
11341-KEC4-900	E-02	3
11345-LDF7-E10	F-20	33
11346-KEBE-C00	F-20	33
11381-KUDU-C00	E-02	3
11382-KUDU-W10	E-02	3
11394-KUDU-C10	E-04	6
11395-KKD7-C10	E-02	3
12070-12-MR-044-TL	F-07	20
12100-GFY6-C00	E-01	1
12191-GFY6-C10	E-01	1
12200-KUDU-C10	E-03	5
12209-GDB4-C00	E-03	5
12211-LFD7-C00	E-03	5
12251-GFY6-C00	E-03	5
1231A-ACB3-M40	E-03	5
12361-GFY6-C00	E-04	6
12391-GFY6-C00	E-03	5
13070-12-MR-044-TL	F-08	21
13000-ACB3-M40	E-01	1
13011-GFY6-C00	E-01	1

REFERENCIA N°	FIG. No.	PAG. No.
13101-KUDU-C00	E-01	1
13111-3D84-C00	E-01	1
14100-LFD7-900	E-03	5
14401-KUDU-C00	E-01	1
1443A-LFD7-900	E-03	5
14450-GFY6-W10	E-03	5
14452-GFY6-W10	E-03	5
14510-KUDU-C00	E-01	1
14520-GFY6-C00	E-01	1
14523-GFY6-C10	E-01	1
14531-GRL0-W10	E-01	1
14610-KUDU-C10	E-01	1
14711-KUDU-305	E-03	5
14751-KUDU-C10	E-03	5
14761-KUDU-C10	E-03	5
14771-GDB4-C00	E-03	5
14775-MFA6-C00	E-03	5
14781-MFA6-C00	E-03	5
15100-KUDU-W10	E-06	8
15133-GFY6-W10	E-06	8
15141-GFY6-C00	E-06	8
15421-1G07-W10	E-04	6
15426-GAE1-C00	E-04	6
15651-KUDU-W10	E-04	6
15711-KUDU-C00	E-06	8
16074-KEC3-C00	E-05	7
16079-ACB3-M40	E-05	7
16087-KEC3-C00	E-05	7
16088-LDF7-900	E-05	7
16093-5098-C00	E-05	7
16095-KEC3-900	E-05	7
16100-ACB3-M40	E-05	7

REFERENCIA N°	FIG. No.	PAG. No.
16122-KEC3-C00	E-05	7
16131-KEC3-C00	E-05	7
16138-KEC3-C00	E-05	7
16142-KEC3-C00	E-05	7
16154-KEC3-C00	E-05	7
16180-KEC3-C00	E-05	7
16181-KEC3-C00	E-05	7
16201-GFY6-C00	E-03	5
16211-GFY6-W10	E-03	5
1691A-ACB3-M40	F-10	23
16950-KKJ9-C00	F-10	23
1711A-LDF7-E10	E-03	5
17200-ACB3-M40	F-12	25
17211-LGR5-E10	F-12	25
1723A-ACB3-M40	F-12	25
1723B-ACB3-M40	F-12	25
17254-KACA-P00	F-12	25
17256-GFY6-C00	E-03	5
17257-ACB3-M40	F-12	25
17370-4K19-C00	F-12	25
17371-1D74-C00	F-12	25
17500-ACB3-M40	F-10	23
1755A-ACB3-M40	F-10	23
17620-LDF7-E10	F-19	32
17910-LDF7-E10	F-02	13
18291-GGA7-C01	F-14	27
18291-KEBE-C00	F-14	27
18292-KEBE-C00	F-14	27
18293-KEBE-C00	F-14	27
18294-KEBE-C00	F-14	27
1830A-ACB3-M40	F-14	27
18318-ACB3-M40	F-14	27

REFERENCIA N°	FIG. No.	PAG. No.
18362-LGR5-E10	F-12	25
18601-KBE2-C00	E-03	5
18612-GFY6-C00	E-03	5
18645-GFY6-C00	E-03	5
18646-LDC8-E10	E-03	5
18647-GFY6-C00	E-03	5
18656-ACB3-M40	F-21	34
18657-ACB3-M40	F-21	34
1880A-LEJ3-E10	F-21	34
1880B-ACB3-M40	F-21	34
18814-LEJ2-E10	F-21	34
19510-GFY6-C00	E-07	9
19610-KUDU-C10	E-07	9
19625-KUDU-C00	E-03	5
1962A-KUDU-C00	E-07	9
1963A-ACB3-M40	E-07	9
21200-KEC4-C00	E-09	11
21395-KEC4-C10	E-09	11
22101-LCD3-C00	E-08	10
22102-KUDU-E80	E-08	10
22105-GFY6-C10	E-08	10
22110-KUDU-E80	E-08	10
22121-KFAF-C00	E-08	10
22131-GFY6-C00	E-08	10
22132-KBN2-C00	E-08	10
22300-GFY6-C00	E-08	10
22350-GFY6-C00	E-08	10
22530-GFY6-C00	E-08	10
2301A-GFY6-C00	E-08	10
23100-KEC4-C00	E-08	10
23200-GFY6-C00	E-08	10
23220-GFY6-C00	E-08	10

ÍNDICE DE REFERENCIAS

REFERENCIA N°	FIG. No.	PAG. No.
23225-GHC8-C00	E-08	10
23226-GHC8-C00	E-08	10
23233-GCW3-C00	E-08	10
23237-GFY6-C00	E-08	10
23238-GFY6-C00	E-08	10
23411-ALD9-BA0	E-09	11
23420-ACB3-M40	E-09	11
23432-LGK2-C00	E-09	11
2343A-KKD5-C00	E-09	11
28101-GFY6-C00	E-06	8
28102-GFY6-C00	E-06	8
28110-GFY6-C10	E-06	8
28120-GFY6-C10	E-06	8
28125-4F26-001	E-06	8
28125-GFY6-C10	E-06	8
28126-GFY6-C10	E-06	8
2812A-GFY6-C10	E-06	8
28211-KUDU-W10	E-08	10
2823A-GKAK-W10	E-02	3
28250-LDF7-E10	E-02	3
28253-GBN2-C00	E-02	3
28255-GFS6-C00	E-02	3
28281-GBN2-C00	E-02	3
28300-KNBN-C00	F-15	28
30410-ACB3-M40	F-19	32
3051A-LLF5-C00	F-19	32
31100-ACB3-M40	E-07	9
31110-LFC3-E11	E-07	9
31120-ABC3-M40	E-07	9
31200-ACB3-M40	E-06	8
31500-GFY6-C00	F-11	24
31600-LEA5-C01	F-19	32

REFERENCIA N°	FIG. No.	PAG. No.
32100-ACB3-M40	F-19	32
32102-LHM9-E60	F-04	15
32411-LEJ3-E11	F-19	32
32412-ACB3-M40	E-04	6
32961-KUDU-C00	E-04	6
33100-ACB3-M40	F-01	12
33400-ACB3-M40	F-17	30
33450-ACB3-M40	F-17	30
33700-ACB3-M40	F-18	31
33720-ACB3-M40	F-18	31
33741-LEH3-C10	F-18	31
34901-LDC8-E10	F-01	12
35010-LGB6-E10	F-19	32
3515A-LHM9-E60	F-02	13
3520A-LHM9-E60	F-02	13
35340-KNBN-C00	F-04	15
35340-LHM9-E60	F-02	13
35400-AAB6-E10	F-19	32
35850-KHD8-C00	F-19	32
37100-ACB3-M40	F-03	14
37802-GGA7-C00	F-10	23
3780A-ACB3-M40	F-10	23
38110-KFAF-90B	F-19	32
38300-ACB3-M40	F-03	14
38500-AAD2-C00	F-19	32
42311-KKD5-C10	F-16	29
42312-LEJ2-E10	F-16	29
42601-ALA5-BA0-NEA	F-08	21
4312A-LEB1-C00	F-08	21
4314A-LDF7-E10	F-08	21
43410-LFB5-800	F-08	21
43450-ACB3-M40	F-02	13

REFERENCIA N°	FIG. No.	PAG. No.
4382/00	F-22	35
44311-GLW0-W10	F-07	20
44601-LGR5-E10-NEA	F-07	20
44620-KEB7-C00	F-07	20
44800-LDC8-E10	F-07	20
44830-LHM9-E60	F-03	14
45105-LDC8-305	F-04	15
45121-ALC5-M42-N1S	F-07	20
45126-ACB3-M40	F-04	15
45200-LGR5-E10	F-04	15
4550A-LHM9-E60	F-04	15
45517-GFY6-C00	F-02	13
45517-KFAF-910	F-04	15
46513-KUDU-C00	F-08	21
50301-KGN7-C00	F-20	33
50302-2H68-C00	F-20	33
50306-1F96-C00	F-06	19
50326-ACB3-M40-N1R	F-11	24
50330-KEBE-C00	F-05	17
50350-LFC3-B40	F-20	33
50502-GFY6-C00	F-15	28
50504-LGR5-C00	E-02	3
50505-PUA3-B50	F-20	33
50530-LGS6-B40	F-15	28
50611-ACB3-M40	F-20	33
50612-ACB3-M40	F-20	33
50613-ACB3-M40-N1R	F-20	33
50650-ACB3-M40	F-20	33
50651-LFC4-E10	F-18	31
51400-ACB3-M40-NGA	F-06	19
51401-LGB5-E10	F-06	19
51408-ACB3-M40	F-06	19

REFERENCIA N°	FIG. No.	PAG. No.
51410-LGB6-E10	F-06	19
51412-LDC8-E10	F-06	19
51420-LGR5-E10-NGA	F-06	19
51422-LDC8-E10	F-06	19
51428-LDC8-E10	F-06	19
51429-LGB9-E10	F-06	19
51437-LDC8-E10	F-06	19
51500-ACB3-M40-NGA	F-06	19
51520-LGR5-E10-NGA	F-06	19
52000-LGR5-E10	F-16	29
52400-ALC5-M41-N1S	F-16	29
53100-ACB3-M40	F-02	13
53105-KNBN-C00	F-02	13
53125-GEN5-C00	F-02	13
5312A-LHM9-E60	F-02	13
53131-LHM9-E60	F-02	13
53140-KNBN-C00-N1R	F-02	13
53166-KNBN-C00-N1R	F-02	13
53172-LHM9-E60	F-02	13
53175-LDC8-E10	F-04	15
53178-LGB6-E10	F-02	13
5317B-LHM9-E60	F-02	13
53190-GFY6-C00	F-02	13
53191-GFY6-C00	F-02	13
53205-ACB3-M40	F-02	13
53206-LHM9-E60	F-02	13
5320A-ACB3-M40	F-06	19
53211-GFY6-C00	F-06	19
53212-2L50-C00	F-06	19
53214-2L50-C00	F-06	19
53215-2L50-C00	F-06	19
61100-ACB3-M40	F-06	19

ÍNDICE DE REFERENCIAS

REFERENCIA N°	FIG. No.	PAG. No.
61103-ACB3-M40	F-06	19
61110-ACB3-M40-N1R	F-06	19
64301-ACB3-M40	F-05	17
64302-ACB3-M40	F-05	17
64303-ACB3-M40	F-05	17
6430A-ACB3-M40-N1R	F-05	17
6430B-ACB3-M40-N1R	F-05	17
64312-ACB3-M40-N1R	F-05	17
64313-ACB3-M40-N1R	F-05	17
64316-LCB9-C10-N1R	F-05	17
6431A-ACB3-M40-N1R	F-05	17
64400-ACB3-M40-N1R	F-05	17
6482/00	F-22	35
6483/00	F-22	35
6484/00	F-22	35
6485/00	F-22	35
6486/00	F-22	35
6487/00	F-22	35
6488/00	F-22	35
6489/00	F-22	35
6490/00	F-22	35
6491/00	F-22	35
6492/00	F-22	35
6493/00	F-22	35
6494/00	F-22	35
6495/00	F-22	35
6496/00	F-22	35
6497/00	F-22	35
6498/00	F-22	35
6499/00	F-22	35
6500/00	F-22	35
6501/00	F-22	35

REFERENCIA N°	FIG. No.	PAG. No.
6502/00	F-22	35
6503/00	F-22	35
6504/00	F-22	35
6505/00	F-22	35
6506/00	F-22	35
6507/00	F-22	35
6508E	F-09	22
6509E	F-09	22
6512/00	F-22	35
744109/00	F-18	31
77200-ACB3-M40-T01	F-09	22
77232-KCAC-C00	F-13	26
77235-LGB5-E10	F-20	33
77239-GFY6-C00	F-19	32
77240-LGB5-E10	F-20	33
80100-ALA5-BA0-N1R	F-18	31
80101-ACB3-M40-N1R	F-18	31
80105-ACB3-M40-N1R	F-18	31
80107-KHLH-C00	F-14	27
8010A-ACB3-M40-N1R	F-18	31
8015A-ACB3-M40-N1R	F-13	26
81131-ACB3-M40-N1R	F-05	17
81132-ACB3-M40	F-05	17
81132-LCB9-C10-N1R	F-05	17
81132-LDC8-E10-N1R	F-05	17
81201-ACB3-M40-N1A	F-13	26
81202-ACB3-M40-N1A	F-13	26
81210-ACB3-M40	F-20	33
81251-LGA5-C10-N1R	F-13	26
8125A-ACB3-M40-N1R	F-13	26
83500-ACB3-M40	F-13	26
83510-ACB3-M40-N1R	F-13	26

REFERENCIA N°	FIG. No.	PAG. No.
83600-ACB3-M40	F-13	26
83610-ACB3-M40-N1R	F-13	26
83750-ACB3-M40	F-13	26
86102-ALG1-E00-T01	F-22	35
88110-ACB3-M40	F-02	13
88120-ACB3-M40	F-02	13
90001-GBHB-C00	E-01	1
90001-GBHB-C00	E-06	8
90001-GBHB-C11	E-02	3
90005-KAW1-901	E-01	1
90012-3C33-C00	E-03	5
90021-ACB3-M40	F-14	27
90021-GFY6-C10	F-14	27
90031-KUDU-C00	E-02	3
90032-KUDU-C00	E-02	3
90033-GFY6-C00	E-03	5
90105-KCR3-001	F-07	20
90106-GEN5-901	F-02	13
90106-LGB6-E10	F-20	33
90107-KUDU-900	F-20	33
90108-KUDU-C00	F-15	28
90110-GLW0-C00	F-05	17
90110-KEB7-C00	F-06	19
90111-1G87-C00	F-13	26
90112-KRDR-C00	F-19	32
90114-1F66-007	F-04	15
90115-GLE0-C00	F-02	13
90116-GGS7-C00	F-02	13
90116-LDC8-E10	F-06	19
90120-LFC8-C00	F-14	27
90121-GFY6-C00	F-20	33
90121-KBE2-C00	F-07	20

REFERENCIA N°	FIG. No.	PAG. No.
90131-GLW0-C00	F-04	15
90145-9A61-C00	F-04	15
90201-GFY6-901	E-06	8
90202-1G87-C00	E-08	10
90206-0A01-C00	E-03	5
90301-GFY6-C00	F-14	27
90302-SDA4-C00	F-05	17
90302-SDA4-C00	F-13	26
90304-GHE8-C00	E-03	5
90304-GHE8-C00	F-02	13
90304-GHE8-C00	F-20	33
90305-KNBN-C00	F-08	21
90306-KLF0-C00	F-07	20
90403-KUDU-C00	E-06	8
90412-3K29-C00	E-02	3
90426-KNBN-C00	E-08	10
90440-1F66-C00	E-07	9
90441-GFY6-C00	E-08	10
90451-GBN2-C00	E-02	3
90465-MDC4-C00	E-03	5
90474-3C33-C00	E-02	3
90501-KNBN-C00	F-08	21
9052A-GFY6-C00	E-02	3
90544-LDC8-E10	F-06	19
90545-3L00-C00	F-04	15
90652-GFY6-C00	F-12	25
90652-LCA4-C10	F-05	17
90652-LFB5-C00	F-05	17
90660-KGBG-C00	F-10	23
90701-GFY6-C00	E-06	8
90754-GHC8-00A	F-07	20
90912-GHC8-00A	F-07	20

ÍNDICE DE REFERENCIAS

REFERENCIA N°	FIG. No.	PAG. No.
91003-KDS4-C00	E-09	11
91009-GLE0-C00	E-09	11
91014-LLJ3-C00	F-06	19
91015-LLJ3-C00	F-06	19
91051-KFBF-C00	F-16	29
91101-1K79-C00	E-06	8
91104-GFY6-C00	E-06	8
91201-GFY6-C00	E-02	3
91201-GFY6-C00	E-04	6
91202-KKJ9-C00	E-02	3
91211-KEBE-C00	E-08	10
91251-LDC8-E10	F-06	19
91254-LDC8-E10	F-06	19
91255-LDC8-E10	E-09	11
91258-KAM1-C00	F-07	20
91301-GLR0-W10	E-01	1
91302-0A01-C00	E-04	6
91306-1E05-C00	E-01	1
91307-0E35-W10	E-04	6
91351-6B42-C00	E-08	10
92101-05012-OH	E-07	9
92900-06060-0B	E-03	5
93404-06012-07	F-06	19
93404-06012-07	F-18	31
93404-06016-07	F-13	26
93404-06016-07	F-20	33
93404-06020-07	F-05	17
93500-04014-1A	E-05	7
93500-LGB5-E10	F-13	26
G93600-04012-1	F-04	15
93700-05018-OH	F-03	14
93892-04008-18	E-05	7

REFERENCIA N°	FIG. No.	PAG. No.
93892-05012-18	E-05	7
93903-25480	F-12	25
93903-34280	F-13	26
93903-34380	F-05	17
93903-34380	F-06	19
93903-34380	F-13	26
93903-34380	F-18	31
93903-35220	F-01	12
93903-GFY6-C00	F-05	17
93903-GFY6-C00	F-11	24
93903-GFY6-C00	F-13	26
93903-GFY6-C00	F-18	31
94001-05080-0S	F-02	13
94001-12280-0S	E-08	10
94050-06080	E-03	5
94050-06080	E-06	8
94050-06080	F-04	15
94050-06080	F-09	22
94050-06080	F-10	23
94050-06080	F-19	32
94050-06080	F-20	33
94050-08080	E-03	5
94050-12080	E-07	9
94050-12080	E-08	10
94101-10800	F-20	33
94101-LGB5-E10	F-13	26
94301-10160	E-01	1
94301-10160	E-02	3
94301-10160	E-03	5
94301-10160	E-04	6
94301-10200	E-02	3
94511-14000	E-02	3

REFERENCIA N°	FIG. No.	PAG. No.
94520-40000	F-16	29
94591-25000	F-13	26
94591-LDC8-E10	E-02	3
94591-LDC8-E10	E-07	9
94591-LGR5-E10	F-05	17
94601-15000	E-01	1
94608-LDC8-E10	F-06	19
95002-02120	F-12	25
95002-41150-00	F-12	25
95002-50000	F-12	25
95003-23024-60	F-12	25
9500A-35338-20	E-05	7
9500B-ACB3-M40	F-10	23
95014-71202	F-15	28
95014-72102	F-15	28
95701-06012-07	F-06	19
95701-06012-08	F-20	33
95701-06022-07	F-15	28
95701-06025-08	E-03	5
95701-06032-08	F-12	25
95701-06035-08	E-03	5
95701-06050-08	E-03	5
95701-08012-08	E-02	3
95701-08045-07	F-14	27
95701-LDC8-E10	F-19	32
95701-LHM9-E60	F-19	32
95801-08032-08	F-16	29
95801-08040-08	F-06	19
95801-08042-07	F-16	29
95801-08050-07	F-16	29
95801-10025-08	F-15	28
95801-10035-08	F-16	29

REFERENCIA N°	FIG. No.	PAG. No.
96001-06012-08	E-02	3
96001-06012-08	E-04	6
96001-06012-08	E-06	8
96001-06016-08	E-06	8
96001-06016-08	E-07	9
96001-06016-08	F-19	32
96001-06018-08	E-07	9
96001-06020-08	E-07	9
96001-06025-02	F-02	13
96001-06025-08	E-06	8
96001-06025-08	E-07	9
96001-06028-08	E-04	6
96001-06040-08	E-02	3
96001-06045-08	E-02	3
96001-06050-08	E-02	3
96001-06100-08	E-03	5
96001-06100-08	E-04	6
96001-06110-08	E-04	6
96001-GFY6-C00	F-12	25
96100-60020-00	E-09	11
96100-62020-00	E-02	3
96100-62030-00	E-02	3
96100-62043-00	E-02	3
96600-LHM9-E60	F-02	13
98056-5771R-00	E-03	5
98200-11000	F-11	24
98200-12000	F-11	24

FICHA TÉCNICA KYMCO ROCKET

MOTOR

Motor	SOHC monocilíndrico de 4T, 2 válvulas, refrigeración por aire
Cilindrada	124,6 cc
Diámetro / Carrera	52.4 / 57.8 mm
Potencia	9,5 Hp a 7.500 rpm
Torque	9.1 Nm a 6.500 rpm
Alimentación	Carburador
Arranque	Eléctrico y a pedal
Embrague	Automático
Transmisión	Automática centrífuga - CVT
Rollers	11 gr

SUSPENSIÓN

Tipo chasis	Armazón inferior
Tipo de suspensión trasera	Doble amortiguador
Suspensión delantera	Horquilla hidráulica

FRENOS

Freno delantero	Disco de 220 mm
Freno trasero	Campana 130 mm

LLANTAS

Llanta delantera	120/70 r 12"
Llanta trasera	130/70 r 12"

DIMENSIONES

Peso	115 Kg (seco)
Largo total	1.935 mm
Distancia entre ejes	1.310 mm
Altura asiento	780 mm
Depósito gasolina	6 L

SISTEMA ELÉCTRICO

Sistema eléctrico	Trifásico
Batería	12 V 7Ah
Luz trasera Stop	12V10W (2 UNIDADES)
Farola	12V35W (2 UNIDADES)
Direccionales	LED





Línea Gratuita Nacional
01 8000 52 00 90
servicioalcliente@auteco.com.co
www.auteco.com.co

