



KYMCO TRACK

CATÁLOGO DE PARTES



www.auteco.com.co
Línea gratuita nacional: 018000 520090



IRC LLANTAS **TECNOLOGÍA JAPONESA**



**Los Expertos en motos
las usan y recomiendan:**



APLICACIONES DE LAS LLANTAS IRC EN LOS MODELOS KYMCO

MODELO	APLICACIÓN	MEDIDA	MARCA	GRABADO	TIPO DE GRABADO	CÓDIGO
DOWNTOWN 300i	DELANTERA	120/80-14	IRC	SS530FTL	PISTERA TUBELESS	41070-1214-SS530F/18
	TRASERA	150/70-13		SS530RTL	PISTERA TUBELESS	41070-1513-SS530R/18
B&W	DELANTERA	120/70X12		MB99TL	PISTERA TUBELESS	41070-1212-MB99/18
KYMCO TRACK	DELANTERA	250X17	IRC	TR1 TT	TRIAL TACO	41070-2517-TR1/18
	TRASERA	300X17		GP1 TT	TRIAL ROMBO	41070-3017-GP1/18
AGILITY CITY 150	DELANTERA	100/80X16	IRC	RS310TL	PISTERA TUBELESS	41070-10016-RS310/18
				SS530FTL	PISTERA TUBELESS	41070-1016-SS530F/18
	TRASERA	120/80X16		SS530FTL	PISTERA TUBELESS	41070-1216-SS530R/18
AGILITY 125/RS/RS NAKED/LIKE125	DELANTERA	120/70X12	IRC	MB99TL	PISTERA TUBELESS	41070-1212-MB99/18
	TRASERA	130/70X12		MB99TL	PISTERA TUBELESS	41070-1312-MB99/18
JETIX 125	DELANTERA	70/90-17	IRC	NF63BZ	SPORT	41070-7017-NF63BZ/18
		250X17		NR53	PISTERA	41070-2517-NR53/18
	TRASERA	80/90-17	IRC	NR78YL	SPORT	41070-8017-NR78Y/18
		275X17		NR53	PISTERA	41070-2717-NR53/18
		80/90-17		NR73	PISTERA	41070-8017-NR73/18
ACTIV 110	DELANTERA	250X17	IRC	NR53	PISTERA	41070-2517-NR53/18
				NF2	LINEAL	41070-2517-NF3/18
				NR30	PISTERA	41070-2517-NR30/18
	TRASERA	275X17	IRC	NR53	PISTERA	41070-2717-NR53/18
				NR2	SPORT	41070-2717-NR2/18
SPIKE 125	DELANTERA	225X17	IRC	NF3	LINEAL	41070-2217-NF3/18
				NR53	PISTERA	41070-2217-NR53/18
	TRASERA	2.75X17	IRC	NR2	SPORT	41070-2717-NR2/18
				NR53	PISTERA	41070-2717-NR53/18
TOP BOY	DELANTERA	120/90X10	IRC	MB99DTL	PISTERA TUBELESS	41070-1210-MB99D/18
	TRASERA	130/90X10		MB99DTL	PISTERA TUBELESS	41070-1310-MB99D/18

PREFACIO

Es nuestro placer presentarles a ustedes el Catálogo de Partes.

Este Catálogo ha sido especialmente diseñado para ayudarle en la selección de las partes correctas con el fin de mantener el vehículo en las mejores condiciones.

Los repuestos originales están sujetos a un exigente estándar de control de calidad, por lo tanto es necesario que usted sólo use repuestos originales.

En nuestro constante esfuerzo para mejorar la eficiencia y desempeño de su vehículo, las especificaciones, diagramas y número de partes pueden cambiar sin previo aviso. Consecuentemente las descripciones de los repuestos en este Catálogo pueden no ser las finales y definitivas.

Las alteraciones y modificaciones que ocurren en la impresión de este Catálogo, serán informadas a nuestra red, a través de circulares de Servicio o en nuestra página web: www.auteco.com.co accediendo al link repuestos. Es requisito que usted actualice su Catálogo y haga las correcciones necesarias, una vez reciba dichas circulares. Lo anterior le asegurará un rápido y adecuado despacho de sus partes, pues las órdenes están siendo diligenciadas con las referencias más actualizadas.

En caso de necesitar asistencia técnica, comunicarse con el Distribuidor Autorizado o llamar al Departamento de Servicios Auteco-Kawasaki.



DIRECTORIO TELEFÓNICO - UN REPUESTOS Y ACCESORIOS ÁREA COMERCIAL Y ASESORES DE VENTAS

NOMBRE	CARGO	ZONA	CELULAR	CORREO ELECTRÓNICO
Alejandro Posada	ASESOR COMERCIAL	Norte Área Metropolitana de Medellín	314 811 04 09	aposada@auteco.com.co
Alexánder Grajales	ASESOR COMERCIAL	Córdoba, Cauca y El Bagre	310 373 90 19	agrajales@auteco.com.co
Bernardo Muriel	ASESOR COMERCIAL	Arauca y Norte de Santander	310 436 27 42	bmuriel@auteco.com.co
Carlos Humberto Tobón	ASESOR COMERCIAL	Tolima	310 447 36 11	ctobon@auteco.com.co
Carlos Salazar	ASESOR COMERCIAL	Sucre	310 414 88 45	csalazar@auteco.com.co
Edwin Guzmán Jiménez	ASESOR COMERCIAL	Atlántico	313 584 21 93	eguzman@auteco.com.co
Eliecer Zamora Vásquez	ASESOR COMERCIAL	Cali y Cauca	313 584 47 13	ezamora@auteco.com.co
Elkin Humberto Gallego	ASESOR COMERCIAL	Sur de Área Metropolitana de Medellín	310 436 25 98	egallego@auteco.com.co
Esmeralda Forero Acosta	ASESOR COMERCIAL	Zona Centro Bogotá	313 585 22 07	eforero@auteco.com.co
Fredy Alexander Jiménez	ASESOR COMERCIAL	Zona Norte Bogotá	313 585 98 37	imene_z@auteco.com.co
Gonzalo Saldarriaga	ASESOR COMERCIAL	Neiva y Norte del Huila	310 406 88 74	gsaldarriaga@auteco.com.co
Héctor Jairo López	ASESOR COMERCIAL	Caldas y Norte de Risaralda	312 257 67 91	hlopez@auteco.com.co
Hernán Pedraza	ASESOR COMERCIAL	Pueblos de Cundinamarca	314 812 64 53	hpedraza@auteco.com.co
Jaime Alfonso Villalba	ASESOR COMERCIAL	Bolívar	313 584 72 62	jvillalba@auteco.com.co
Jesús Enrique Quintero Restrepo	ASESOR COMERCIAL	Magdalena	313 585 60 28	jequintero@auteco.com.co
John Jairo López	ASESOR COMERCIAL	Risaralda, Quindío y Cartago	310 444 22 15	jlopez@auteco.com.co
Jorge Gil	ASESOR COMERCIAL	Casanare, Vichada, Boyacá	313 672 73 53	jgil@auteco.com.co
Jorge Mario Maya	ASESOR COMERCIAL	César y Guajira	312 258 93 84	jmaya@auteco.com.co
Jovany Castro Betancur	ASESOR COMERCIAL	Sur del Huila y Caquetá	313 767 78 43	jcastro@auteco.com.co
Karen Lorena Candanoza	ASESOR COMERCIAL	Zona Sur Bogotá	313 585 35 61	kcandanoza@auteco.com.co
Mauricio Mejía	ASESOR COMERCIAL	Suroeste, Nordeste y Chocó	312 257 61 75	mmejia@auteco.com.co
Miguel Angel Guerrero	ASESOR COMERCIAL	Norte del Valle y Buenaventura	314 772 07 98	mgguerrero@auteco.com.co
Nestor Adarve	ASESOR COMERCIAL	Resto de Antioquia y Urabá	310 436 26 89	nadarve@auteco.com.co
Rubén Darío Campo Cárdenas	ASESOR COMERCIAL	Nariño y Putumayo	321 799 79 06	rcampo@auteco.com.co
Uberney Ortiz Vélez	ASESOR COMERCIAL	Magdalena Medio	313 672 73 37	uortiz@auteco.com.co
William Gutiérrez	ASESOR COMERCIAL	Meta	310 407 40 72	wgutierrez@auteco.com.co
Wilson Sabogal	ASESOR COMERCIAL	Bucaramanga y Área Metropolitana	300 542 85 48	wsabogal@auteco.com.co
Brigi e Pérez Hernán	ASESOR COMERCIAL BOUTIQUES	Cali	300 542 43 98	bperez@auteco.com.co
Hilde Alexander García	ASESOR COMERCIAL BOUTIQUES	Área Metropolitana Medellín	321 641 50 63	hgarcia@auteco.com.co
Omar Parra	ASESOR COMERCIAL BOUTIQUES	Barranquilla	300 541 93 34	oparra@auteco.com.co
Yesid Zamora Castañeda	ASESOR COMERCIAL BOUTIQUES	Bogotá	300 541 04 74	yzamora@auteco.com.co
Sergio Restrepo Tabora	GERENTE CCIAL. REPUESTOS Y ACCS	Nacional	321 779 13 97	sgrestrepo@auteco.com.co
Daniel Ángel Neira	GERENTE CCIAL. ACCESORIOS	Nacional	313 716 85 65	dangel@auteco.com.co
Jhon Alexander Estrada	GERENTE CCIAL. REGIONAL	Zona Norte	311 737 37 48	jestrada@auteco.com.co
José Giovanni Suarez Marneaz	GERENTE CCIAL. REGIONAL	Zona Sur	320 766 49 45	jsuarez@auteco.com.co
Alejandro García P.	TUTOR CBU	Zona Norte	320 682 0964	agarcia@auteco.com.co
Laura Ocampo	TUTOR CBU	Zona Sur	311 358 76 27	repuestoscbu@auteco.com.co

SERVICIO AL CLIENTE

LINEA UNICA DE SERVICIO AL CLIENTE CANAL (4) 444 81 90

UN DE REPUESTOS Y ACCESORIOS • FAX OFICINAS: 373 03 75

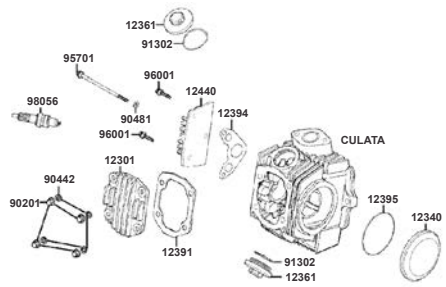
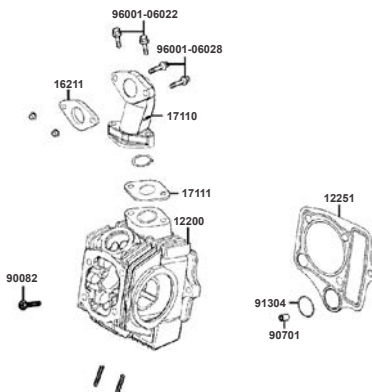
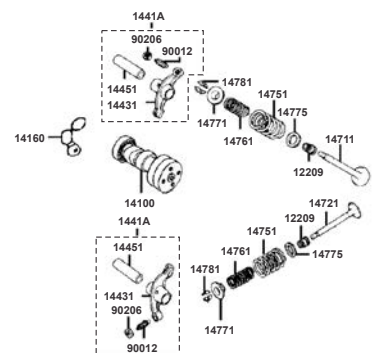
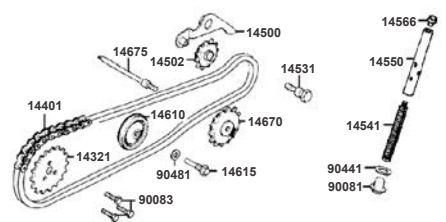
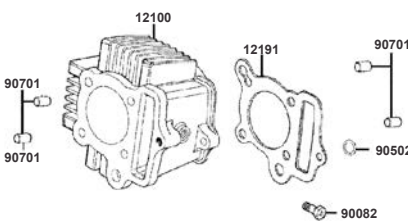
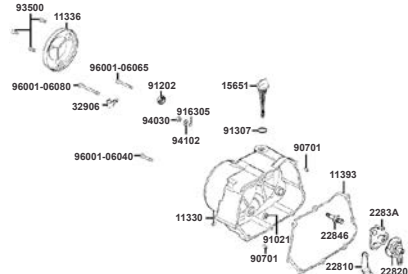
ATENCIÓN EN:	NOMBRE	E-MAIL	TELÉFONO	FAX
SERVICIO A CONCESIONARIO Y MAYORISTAS	WILLINGTON FRANCO	servicioadistribuidorsemayoristas@auteco.com.co		
SERVICIO PAGO ANTICIPADO	DORIS CARMONA	serviciopagoanticipadorptos@auteco.com.co		(4) 373 83 94
COORDINADOR SERVICIO POSTVENTA	CARLOS ESTEBAN SUÁREZ	csuarez@auteco.com.co		
GARANTÍAS	ALEJANDRO FERNÁNDEZ	garantias2@auteco.com.co		
DEVOLUCIONES - RECLAMOS	YUDY DUQUE	devolucionesrptos@auteco.com.co		(4) 306 84 86
MOTO FUERA DE RUTA	RICARDO CUARTAS	motofueraderuta@auteco.com.co		
LÍNEA DE ATENCIÓN AL CLIENTE	DANIEL RINCÓN SERGIO OSORNO		(4) 444 81 90	
CARTERA		cartera@auteco.com.co		(4) 277 51 17
VENTA MOTOS		pedidosmotos@auteco.com.co		(4) 306 81 54 (4) 372 62 95

AUTOTECNICA COLOMBIANA S.A.S (AUTECO S.A.S) SEDE PRINCIPAL Cra. 42 N° 45-77 Itagüi Ant. - PBX: (4)306 81 81
Atención a clientes finales: LÍNEA GRATUITA NACIONAL - 01 8000 52 00 90

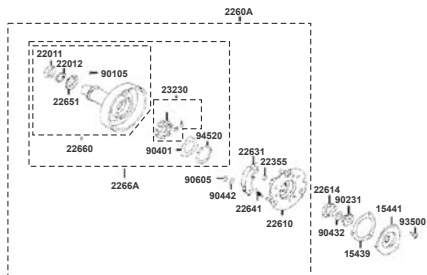
ÍNDICE

FIG. No.	DESCRIPCIÓN	PAG. No.	FIG. No.	DESCRIPCIÓN	PAG. No.
E01	TAPA CULATA	1	F05	MANUBRIO - CUBIERTA FAROLA	24
E02	CULATA	2	F06	HORQUILLA	25
E03	VÁLVULAS - EJE DE LEVAS	3	F07	GUARDABARRO DELANTERO	26
E04	CADENILLA DE DISTRIBUCIÓN	4	F08	SUSPENSIÓN DELANTERA	27
E05	CILINDRO	5	F09	RIN DELANTERO	28
E06	CARCASA DERECHA	6	F10	PORTA BANDAS TRASERO	29
E07	CLUTCH PRIMARIO	7	F11	RIN TRASERO	30
E08	CLUTCH	8	F12	TANQUE DE GASOLINA	31
E09	BOMBA DE ACEITE	9	F13	CARENAJES - TAPAS LATERALES	32 - 33
E10	CUBIERTA VOLANTE	10	F14	SILLÍN	34
E11	VOLANTE - PLATO DE BOBINAS	11	F15	FILTRO DE AIRE	35
E12	CADENILLA MOTOR DE ARRANQUE	12	F16	SILENCIADOR	36
E13	MOTOR DE ARRANQUE	13	F17	PEDAL FRENO - PEDAL CAMBIOS	37
E14	CARCASAS	14	F18	REPOSAPIES	38
E15	CIGÜEÑAL - PISTÓN	15	F19	GATO CENTRAL - GATO LATERAL	39
E16	TRANSMISIÓN	16	F20	BRAZO OSCILANTE	40
E17	EJE DE CAMBIOS - SELECTOR DE CAMBIOS	17	F21	SUSPENSIÓN TRASERA	41
E18	EJE DE CRANK	18	F22	GUARDABARRO TRASERO	42
E19	CARBURADOR	19	F23	DIRECCIONALES - STOP	43
F01	FAROLA	20	F24	PARTES ELÉCTRICAS	44
F02	VELOCÍMETRO	21	F25	CHASIS	45
F03	ESPEJOS - CABLES	22	F26	CALCOMANÍAS	46
F04	BOMBA FRENO DELANTERO	23		ÍNDICE DE REFERENCIAS	48-51

ÍNDICE DE GRÁFICOS

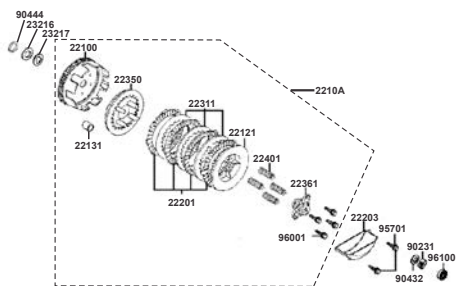
					
E01: TAPA CULATA	PAG. No. 1	E02: CULATA	PAG. No. 2	E03: VÁLVULAS - EJE DE LEVAS	PAG. No. 3
					
E04: CADENILLA DE DISTRIBUCIÓN	PAG. No. 4	E05: CILINDRO	PAG. No. 5	E06: CARCASA DERECHA	PAG. No. 6

ÍNDICE DE GRÁFICOS



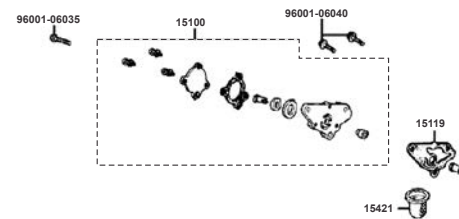
E07: CLUTCH PRIMARIO

PAG. No.
7



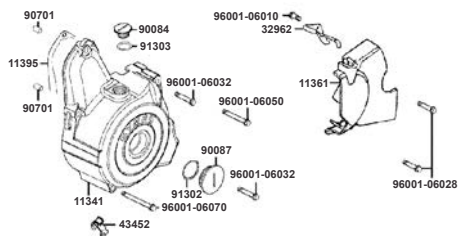
E08: CLUTCH

PAG. No.
8



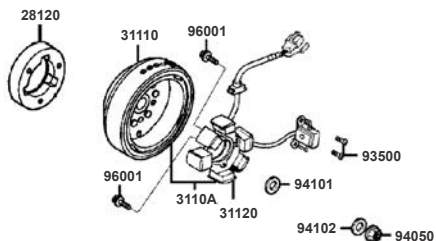
E09: BOMBA DE ACEITE

PAG. No.
9



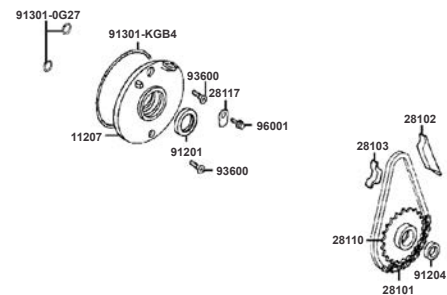
E10: CUBIERTA VOLANTE

PAG. No.
10



E11: VOLANTE - PLATO DE BOBINAS

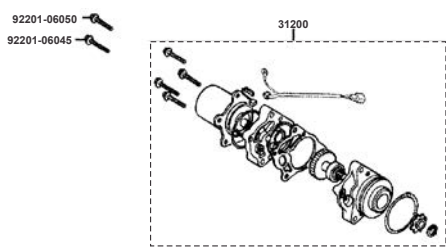
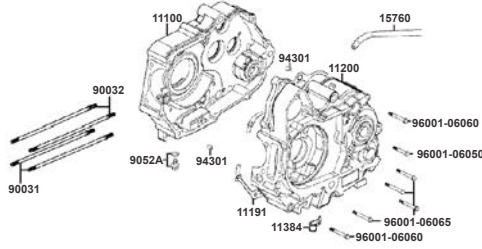
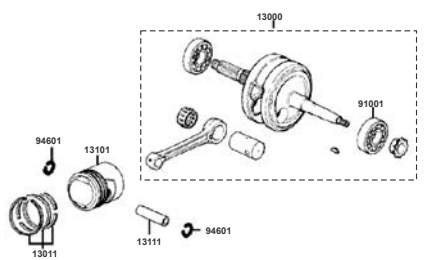
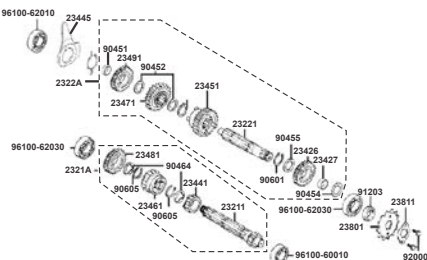
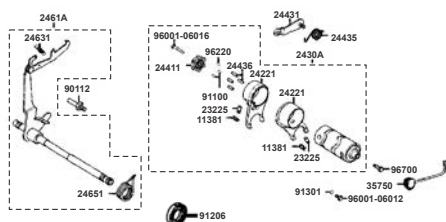
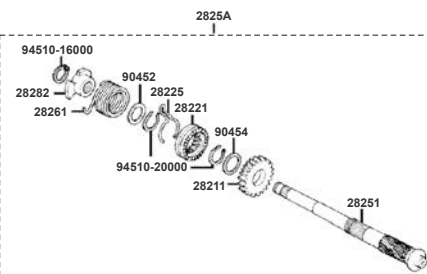
PAG. No.
11



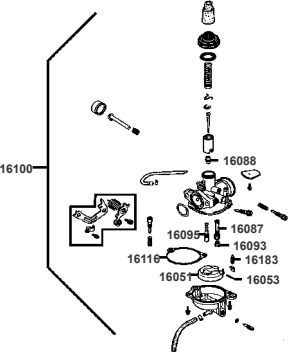
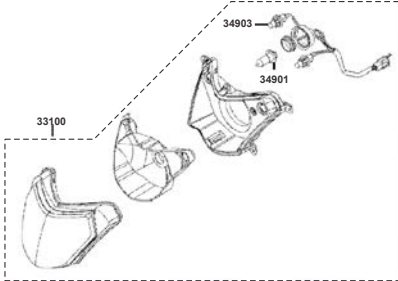
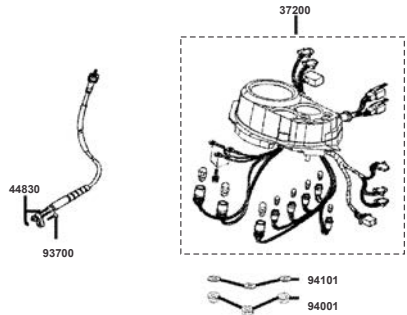
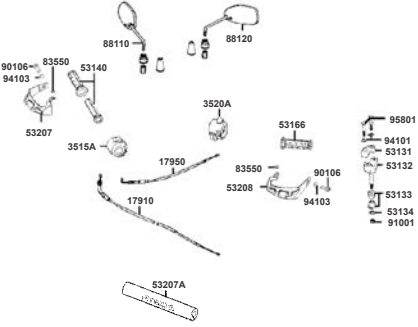
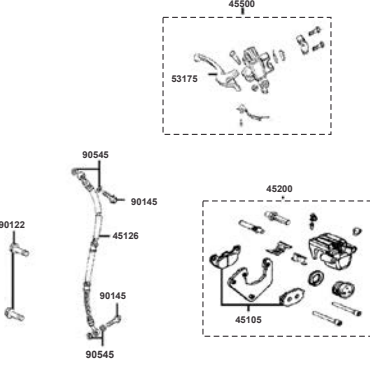
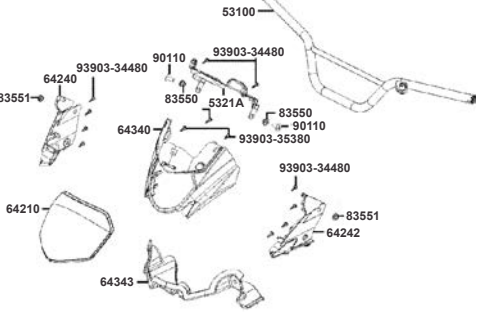
E12: CADENILLA MOTOR DE ARRANQUE

PAG. No.
12

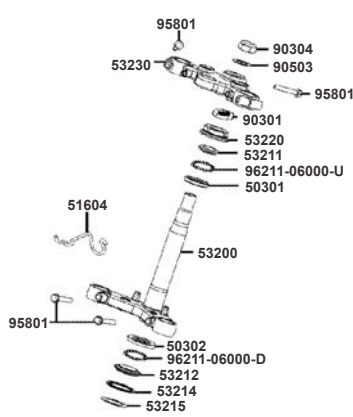
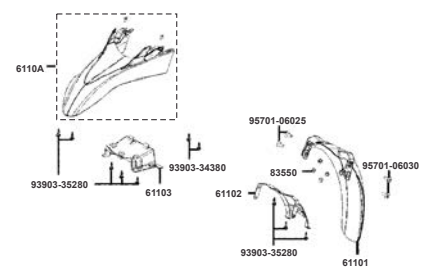
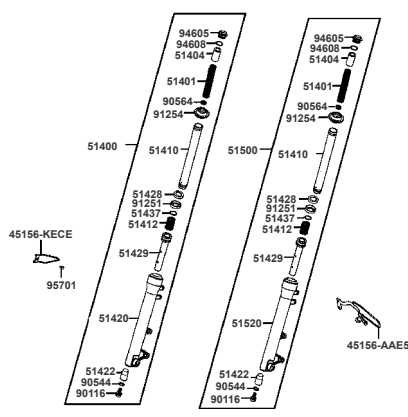
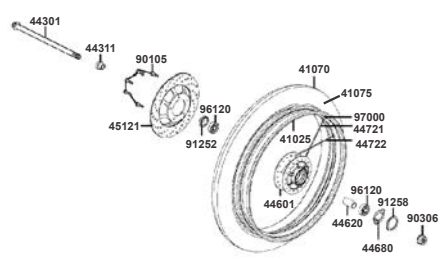
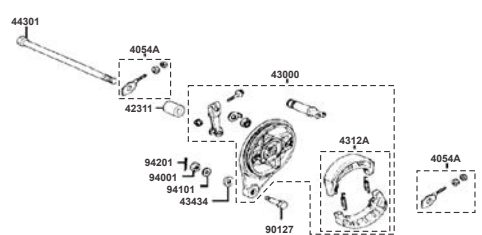
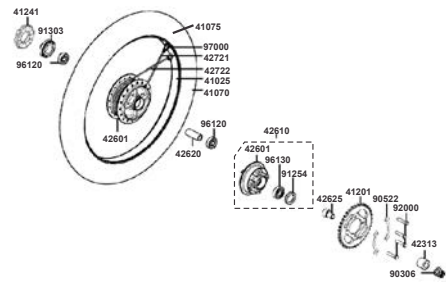
ÍNDICE DE GRÁFICOS

					
E13: MOTOR DE ARRANQUE	PAG. No. 13	E14: CARCASAS	PAG. No. 14	E15: CIGÜEÑAL - PISTÓN	PAG. No. 15
					
E16: TRANSMISIÓN	PAG. No. 16	E17: EJE DE CAMBIOS - SELECTOR DE CAMBIOS	PAG. No. 17	E18: EJE DE CRANK	PAG. No. 18

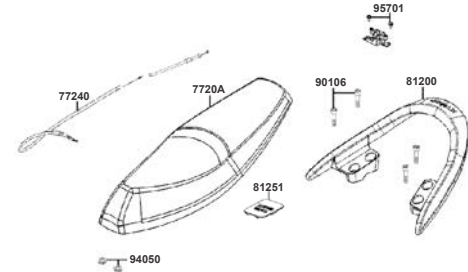
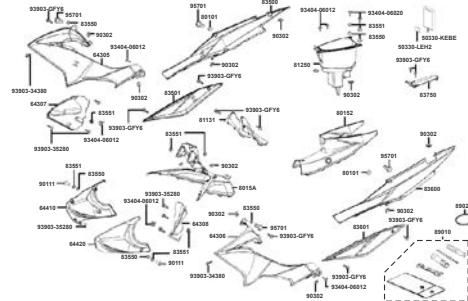
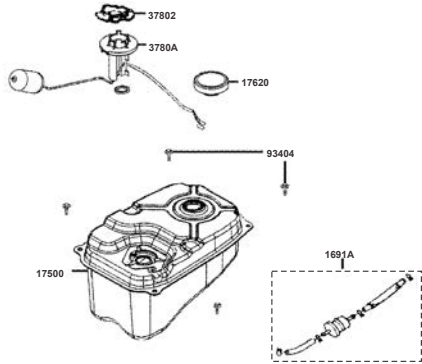
ÍNDICE DE GRÁFICOS

			
<p>E19: CARBURADOR</p>	<p>F01: FAROLA</p>	<p>F02: VELOCÍMETRO</p>	<p>PAG. No. 19</p>
			
<p>F03: ESPEJOS - CABLES</p>	<p>F04: BOMBA FRENO DELANTERO</p>	<p>F05: MANUBRIO - CUBIERTA FAROLA</p>	<p>PAG. No. 22</p>

ÍNDICE DE GRÁFICOS

					
F06: HORQUILLA	PAG. No. 25	F07: GUARDABARRO DELANTERO	PAG. No. 26	F08: SUSPENSIÓN DELANTERA	PAG. No. 27
					
F09: RIN DELANTERO	PAG. No. 28	F10: PORTA BANDAS TRASERO	PAG. No. 29	F11: RIN TRASERO	PAG. No. 30

ÍNDICE DE GRÁFICOS



F12: TANQUE DE GASOLINA

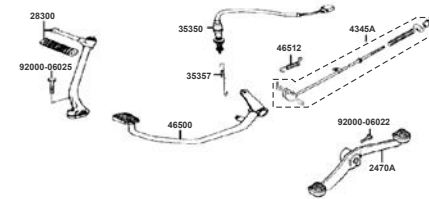
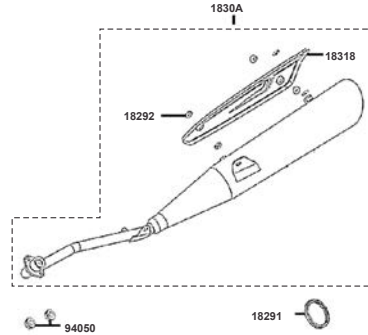
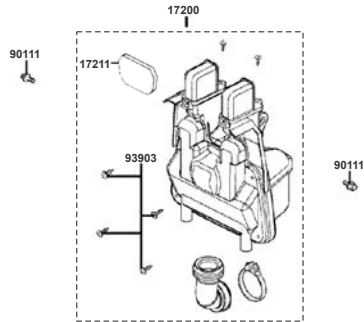
PAG. No.
31

F13: CARENAJES - TAPAS LATERALES

PAG. No.
32 - 33

F14: SILLÍN

PAG. No.
34



F15: FILTRO DE AIRE

PAG. No.
35

F16: SILENCIADOR

PAG. No.
36

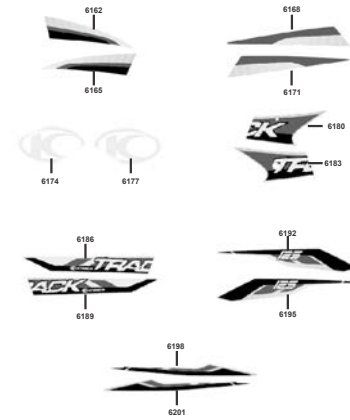
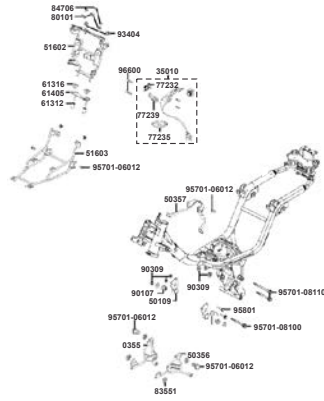
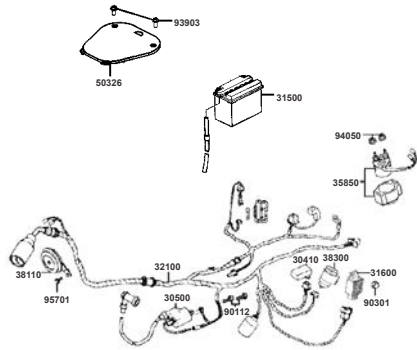
F17: PEDAL FRENO - PEDAL CAMBIOS

PAG. No.
37

ÍNDICE DE GRÁFICOS

	<p>PAG. No. 38</p>		<p>PAG. No. 39</p>		<p>PAG. No. 40</p>
	<p>PAG. No. 41</p>		<p>PAG. No. 42</p>		<p>PAG. No. 43</p>
<p>F18: REPOSAPIES</p>		<p>F19: GATO CENTRAL - GATO LATERAL</p>		<p>F20: BRAZO OSCILANTE</p>	
<p>F21: SUSPENSIÓN TRASERA</p>		<p>F22: GUARABARRO TRASERO</p>		<p>F23: DIRECCIONALES - STOP</p>	

ÍNDICE DE GRÁFICOS



F24: PARTES ELECTRICAS

PAG. No.
44

F25: CHASIS

PAG. No.
45

F26: CALCOMANÍAS

PAG. No.
46

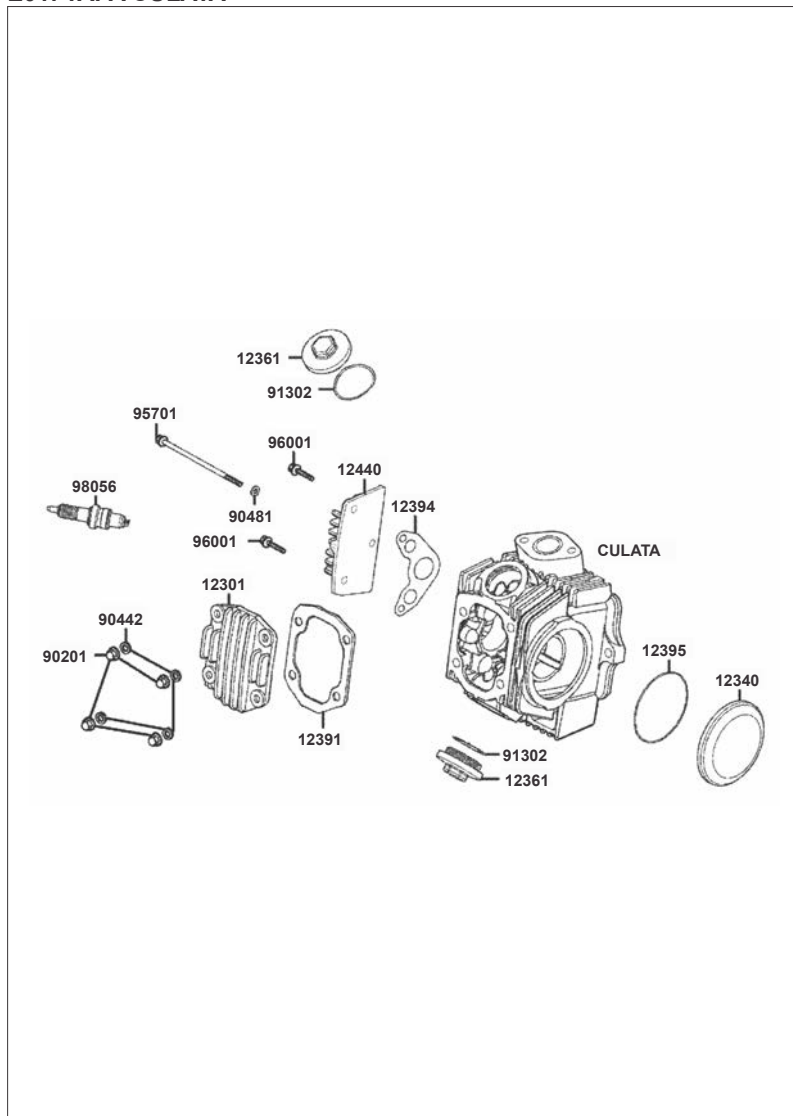
E01: TAPA CULATA


FIGURA N°	PARTE N°	DESCRIPCIÓN	CANT.
12301	12301-LCA7-C10	Cubierta Culata	1
12340	12340-LCA7-C10	Tapa Culata Izquierda	1
12361	12361-0E35-E80-NEA	Tapón Culata	2
12391	12391-LCA7-C10	Empaque Tapa Culata	1
12394	12394-LBA8-C10	Empaque Tapa Culata Derecha	1
12395	12395-LBA8-C10	Empaque Tapa Culata Izquierda	1
12440	12440-LCA7-C10-NEA	Tapa Culata Derecha	1
90201	90201-LCA7-C10	Tuerca 7 mm.	4
90442	90442-GFF6-C00	Arandela 7 mm.	3
90481	90481-GGS7-C00	Arandela 6.5 mm.	1
91302	91302-KGB4-C11	Anillo Retenedor 30.8 mm.	2
95701	95701-06110-08	Tornillo 6x110	1
96001	96001-06022-08	Tornillo 6x22	2
98056	98056-5771R-00	Bujía (CR7HSA)	1

E02: CULATA

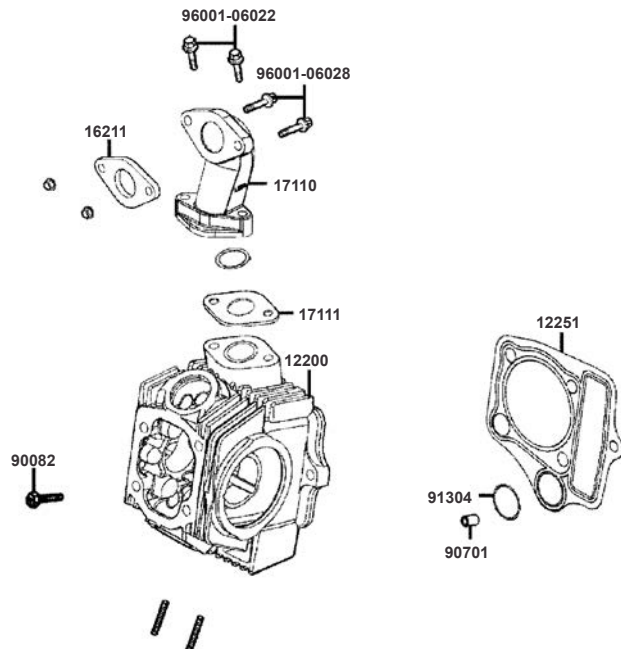


FIGURA N°	PARTE N°	DESCRIPCIÓN	CANT.
12200	12200-LCA7-C10	Culata	1
12251	12251-LCA7-C10	Empaque Culata	1
16211	16211-LCA3-B50	Junta Múltiple Admisión	1
17110	17110-AAE5-B40	Múltiple Admisión	1
17111	17111-LCA7-C10	Empaque Múltiple Admisión	1
90082	90082-0E35-C00	Tornillo 6x23	1
90701	90701-LBA8-C10	Pin Guía 8x10	1
91304	91304-LBA8-C10	Anillo Retenedor 9x11.7x1.5	1
96001-06022	96001-06022-08	Tornillo SH 6x32	2
96001-06028	96001-06028-08	Tornillo SH 6x28	2

E03: VÁLVULAS - EJE DE LEVAS

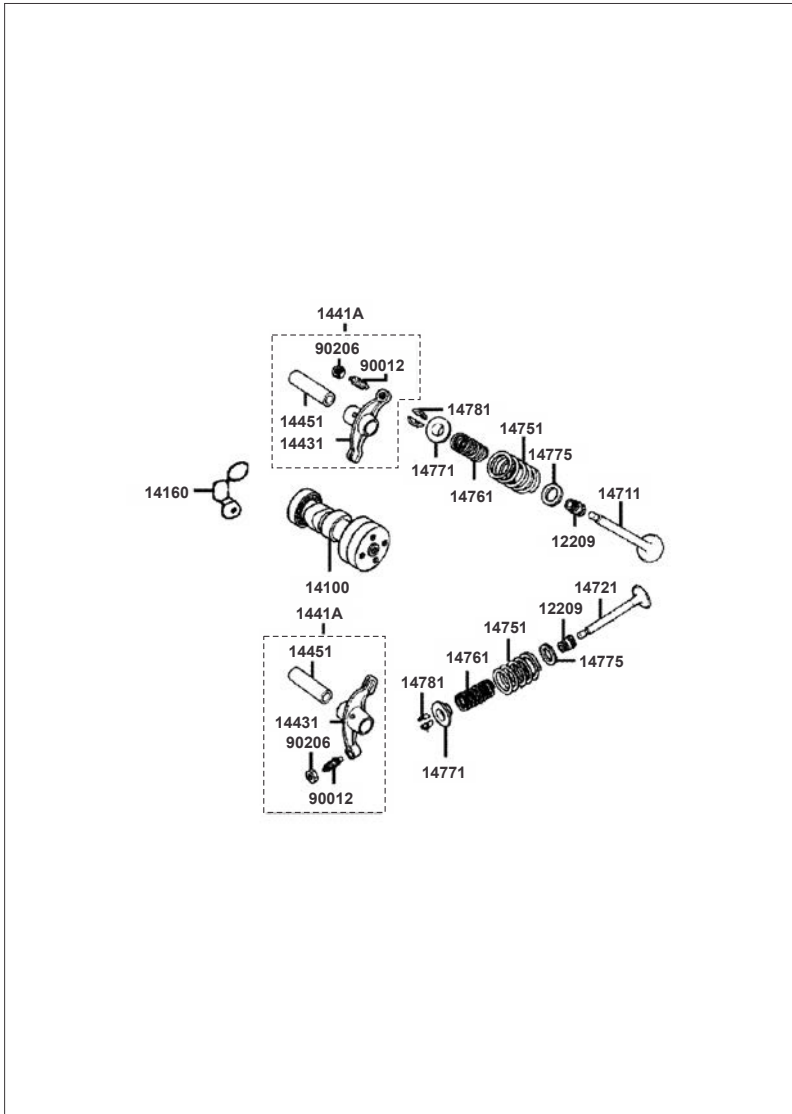


FIGURA Nº	PARTE Nº	DESCRIPCIÓN	CANT.
12209	12209-GDB4-C00	Retenedor Válvula	2
14100	14100-LCA7-C10	Eje Levas	2
14160	14160-LBA8-C10	Platina Eje Levas	1
1441A	1441A-LCA7-C10	Balancín Completo	2
14431	14431-LBA8-C10	Balancín	2
14451	14451-LBA8-C10	Pasador Balancín	2
14711	14711-LCA7-C10	Válvula de Admisión	1
14721	14721-LCA7-C10	Válvula de Escape	1
14751	14751-LBA8-C10	Resorte Válvula	2
14761	14761-LBA8-C10	Resorte Válvula	2
14771	14771-GDB4-C00	Retén Resorte Válvula	2
14775	14775-MFA6-C00	Arandela Resorte Válvula	2
14781	14781-LBA8-C10	Cuña Válvula	2
90012	90012-3C33-C00	Tornillo Ajuste Balancín	2
90206	90206-0A01-C00	Tuerca Tornillo Balancín	2

E04: CADENILLA DE DISTRIBUCIÓN

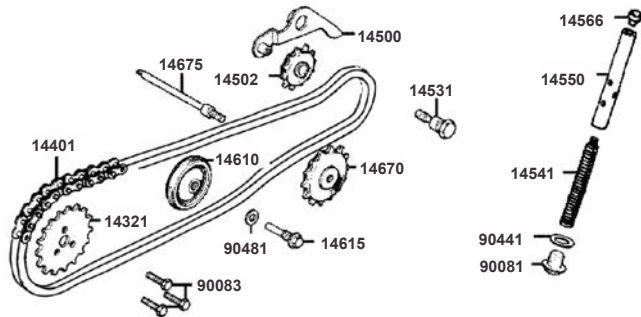


FIGURA N°	PARTE N°	DESCRIPCIÓN	CANT.
14321	14321-LCA7-C10	Piñón Eje Levas (32T)	1
14401	14401-LCA7-C10	Cadenilla Distribución	1
14500	14500-LBA8-C10	Platina Tensora	1
14502	14502-LCA7-C10	Piñón Cadenilla Distribución	1
14531	14531-0E35-C00	Tornillo Piñón Tensor	1
14541	14541-LCA7-C10	Resorte Tensor Cadenilla	1
14550	14550-LBA8-C10	Varilla Resorte Tensor	1
14566	14566-LCA7-C10	Tornillo	1
14610	14610-KGC4-C00	Guía Cadenilla	1
14615	14615-LCA7-C10	Tornillo Pasador Tensor	1
14670	14670-LCA7-C10	Piñón Guía Cadenilla	1
14675	14675-LCA7-C10	Pasador Piñón Guía Cadenilla	1
90081	90081-0E35-C00	Tornillo 14 mm.	1
90083	90083-0E35-C00	Tornillo Piñón Cadenilla 5x12	3
90441	90441-0E35-C00	Arandela	1
90481	90481-0E35-C00	Arandela 8 mm.	1

E06: CARCASA DERECHA

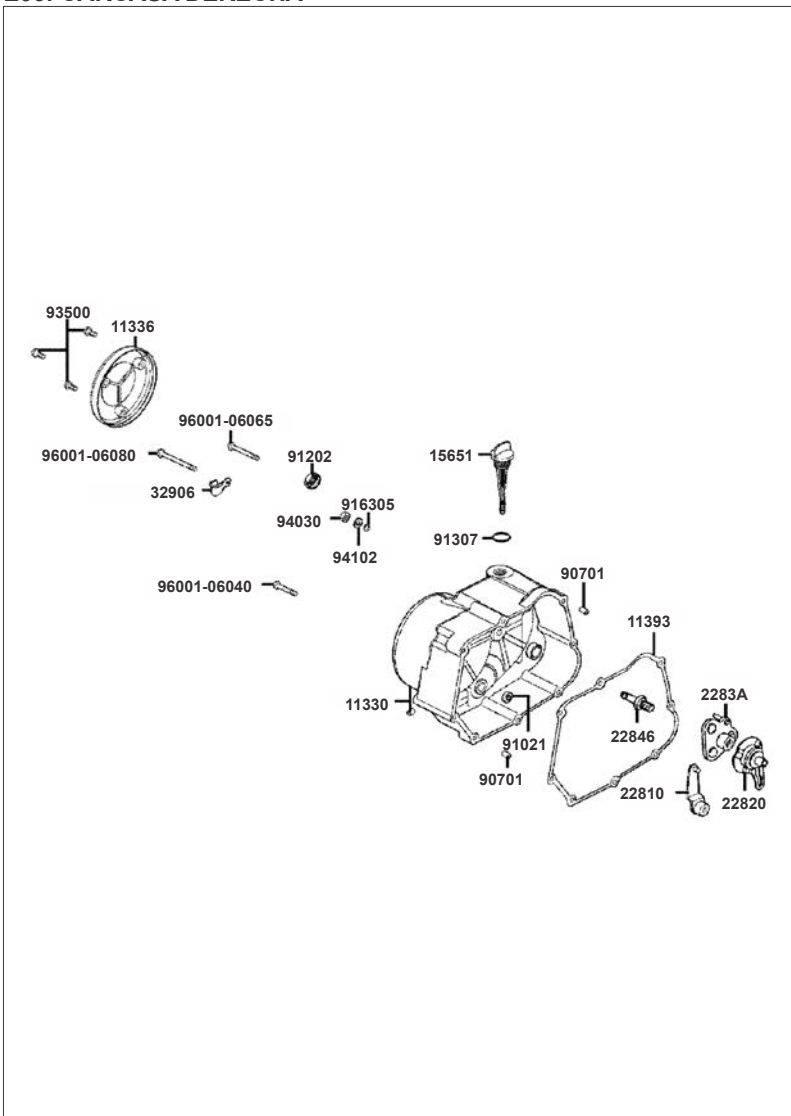


FIGURA N°	PARTE N°	DESCRIPCIÓN	CANT.
11330	11330-LBA8-C10-NEA	Carcasa Derecha	1
11336	11336-LFD6-C50-N1R	Cubierta Carcasa Derecha	1
11393	11393-LCA7-C10	Empaque Carcasa Derecha	1
15651	15651-LBA8-C10	Tapón Aceite	1
22810	22810-LBA8-C10	Leva Externa Clutch	1
22820	22820-LBA8-C10	Soporte Leva Interna Clutch	1
2283A	2283A-LBA8-C10	Leva Interna Clutch	1
22846	22846-LBA8-C10	Tornillo Tensor Clutch	1
32906	32906-LBA8-C10	Abrazadera	1
90701	90701-HDC4-C00	Pin Pasador 8x12	2
91021	91021-1H48-C00	Rodamiento Agujas 10x10	1
91202	91202-KGB4-C10	Retén 13.7x24x5	1
91305	91305-LBA8-C10	Anillo Retenedor 7.8x1.9	1
91307	91307-0E35-W10	Anillo Retenedor 18x3	1
93500	93500-06012-0B	Tornillo 6x12	3
94030	94030-08000-08	Tuerca Hexagonal 8 mm.	1
94102	94102-08800	Arandela 8 mm.	1
96001-06040	96001-06040-08	Tornillo 6x40	5
96001-06065	96001-06065-08	Tornillo 6x65	1
96001-06080	96001-06080-08	Tornillo 6x80	2

E07: CLUTCH PRIMARIO

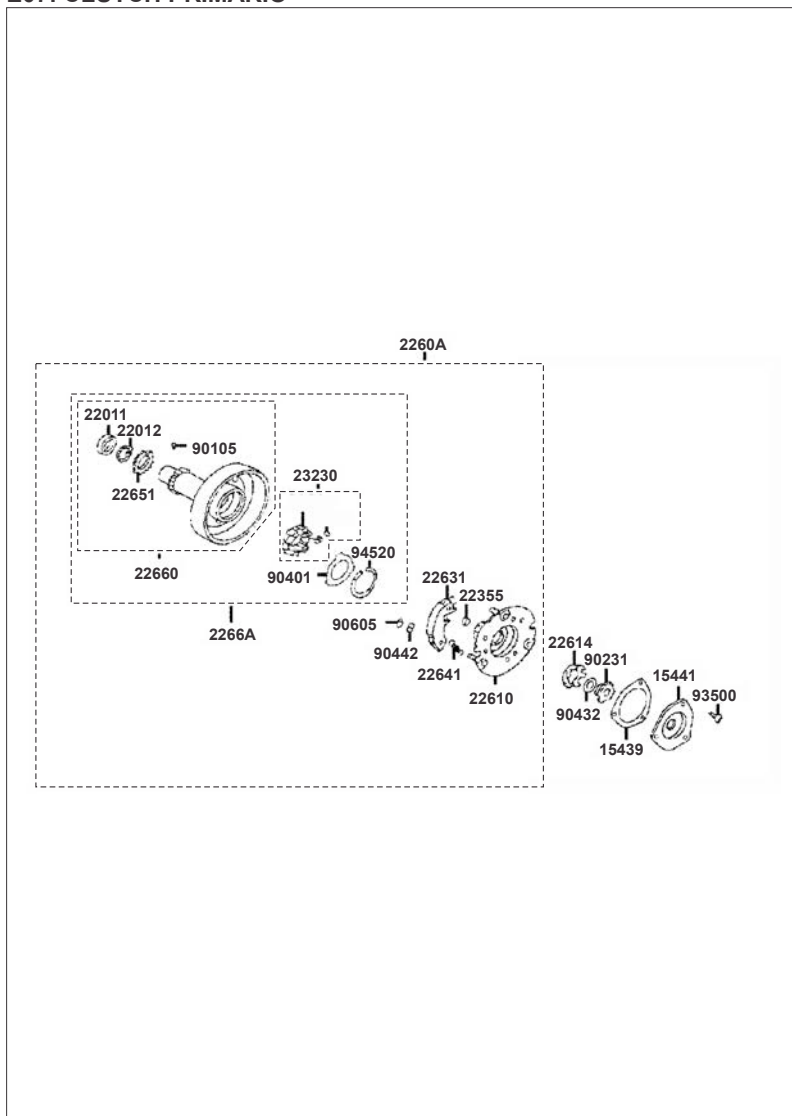


FIGURA N°	PARTE N°	DESCRIPCIÓN	CANT.
15439	15439-LBA8-C11	Junta Rotor Bomba Aceite	1
15441	15441-LBA8-C10	Tapa Rotor Bomba Aceite	1
22011	22011-LCA7-C10	Buje	1
22012	22012-LCA7-C10	Resorte	1
22355	22355-LCA7-C10	Antivibrante	3
2260A	2260A-LCA7-C10	Clutch Primario	1
22610	22610-LCA7-C10	Platina Clutch Primario	1
22614	22614-LBA8-C10	Arandela	1
22631	22631-LCA7-C10	Zapata Clutch	3
22641	22641-LCA7-C10	Resorte Zapata Clutch	3
22651	22651-LCA7-C10	Piñón (17T)	1
22660	22660-LCA7-C10	Piñón Primario Clutch	1
2266A	2266A-LCA7-C10	Piñón Primario Clutch Completo	1
23224	23224-LCA7-C10	Resortes	6
23230	23230-LCA7-C10	Oneway Interno	1
90105	90105-LCA7-C10	Pin	2
90231	90231-GKT9-C00	Tuerca Clutch 14 mm.	1
90401	90401-LCA7-C10	Arandela 17.4 mm.	1
90432	90432-0F86-C00	Arandela	1
90442	90442-LCA7-C10	Arandela 9 mm.	3
90605	90605-1F66-C00	Pin 7 mm.	3
91101	91101-LCA7-C10	Roller 8x8	6
93500	93500-05006-00	Tornillo 5x6	3
94520	94520-42000	Pin Seguridad 42 mm.	1

E08: CLUTCH

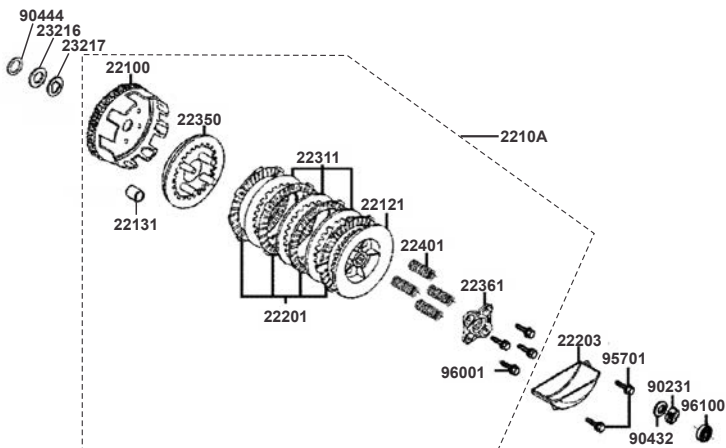


FIGURA N°	PARTE N°	DESCRIPCIÓN	CANT.
22100	22100-LCA7-C10	Corona Clutch	1
2210A	2210A-LCA7-C10	Clutch Completo	1
22121	22121-LCA7-C10	Corona Interna Clutch	1
22131	22131-LCA7-C10	Buje Corona Clutch	1
22201	22201-LCA7-C10	Discos Clutch	4
22203	22203-LBA8-C10	Cubierta	1
22311	22311-LCA7-C10	Separadores Clutch	3
22350	22350-LCA7-C10	Porta Resorte Clutch	1
22361	22361-LCA7-C10	Platina Clutch	1
22401	22401-LCA7-C10	Resorte Clutch	4
23216	23216-LBA8-C10	Arandela 17 mm.	1
23217	23217-LBA8-C10	Arandela Clutch	1
90231	90231-0G87-C00	Tuerca 14 mm.	1
90432	90432-0F86-C00	Arandela de Seguridad	1
90444	90444-LBA8-C10	Arandela	1
95701	95701-06020-00	Tornillo 6x20	2
96001	96001-06022-08	Tornillo 6x22	4
96100	96100-60000-00	Rodamiento Bolas 6000	1

E09: BOMBA DE ACEITE

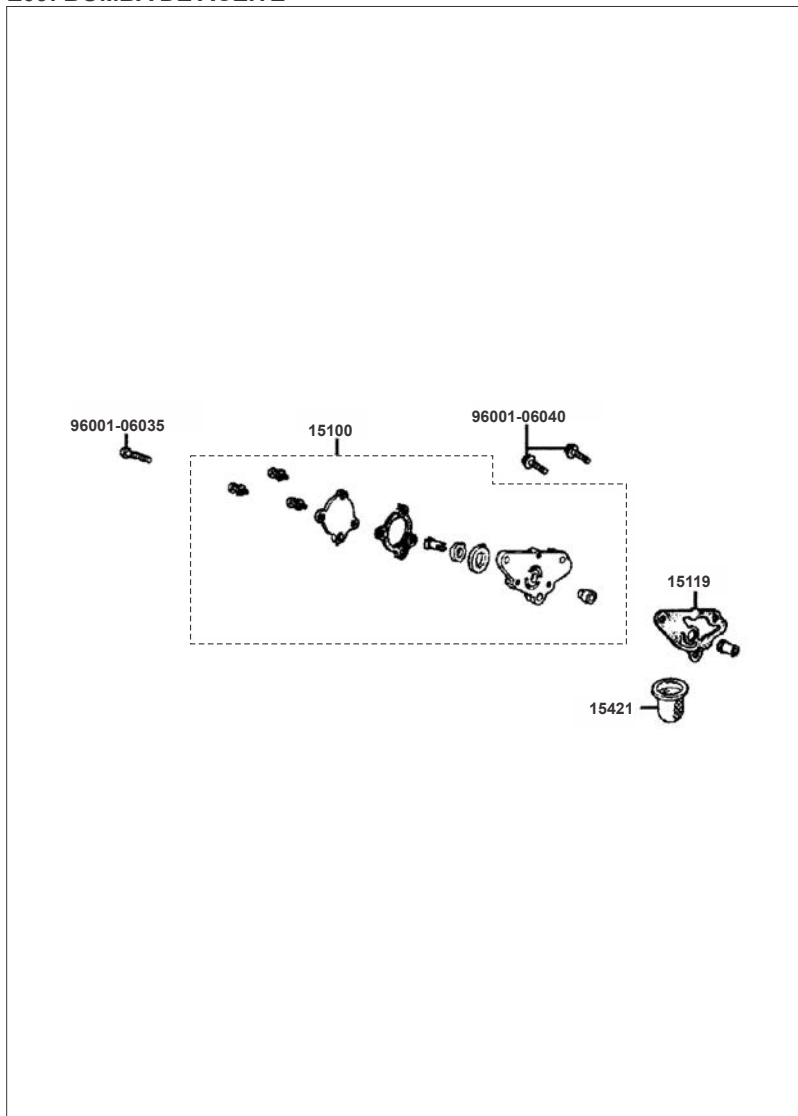


FIGURA N°	PARTE N°	DESCRIPCIÓN	CANT.
15100	15100-LCA7-C10	Bomba Aceite	1
15119	15119-LCA7-C10	Empaque Bomba Aceite	1
15421	15421-LBA8-C10	Filtro Aceite	1
96001-06035	96001-06035-08	Tornillo 6x35	1
96001-06040	96001-06040-08	Tornillo 6x40	2

E10: CUBIERTA VOLANTE

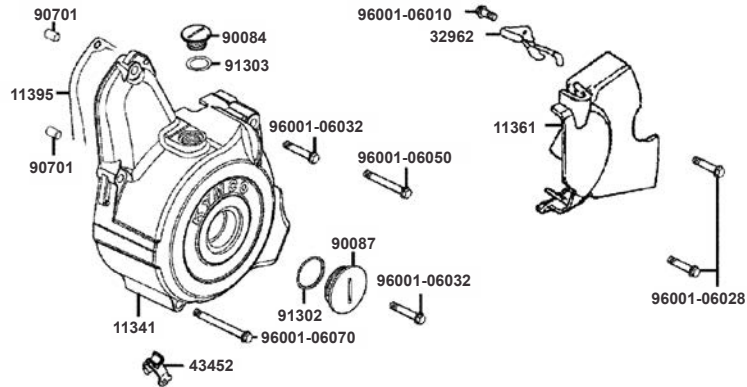


FIGURA Nº	PARTE Nº	DESCRIPCIÓN	CANT.
11341	11341-LBA8-C10-NEA	Cubierta Volante	1
11361	11361-LFD6-C50-N1R	Cubierta Cadena	1
11395	11395-LBA8-C10	Empaque Tapa Volante	1
32962	32962-LBA8-C10	Abrazadera	1
43452	43452-LBA8-E80	Guía Cable Freno	1
90084	90084-LBA8-E80-NEA	Tapón Tapa Volante	1
90087	90087-4H28-E80-NEA	Tapón Tapa Volante	1
90701	90701-HDC4-C00	Pin 8x12	2
91302	91302-5G67-C00	Anillo Retenedor 27.4x2.4	1
91303	91303-3G77-C00	Anillo Retenedor 13.8x2.5	1
96001-06010	96001-06010-08	Tornillo 6x10	1
96001-06028	96001-06028-08	Tornillo 6x28	2
96001-06032	96001-06032-08	Tornillo 6x32	2
96001-06050	96001-06050-08	Tornillo 6x50	1
96001-06070	96001-06070-08	Tornillo 6x70	1

E11: VOLANTE - PLATO DE BOBINAS

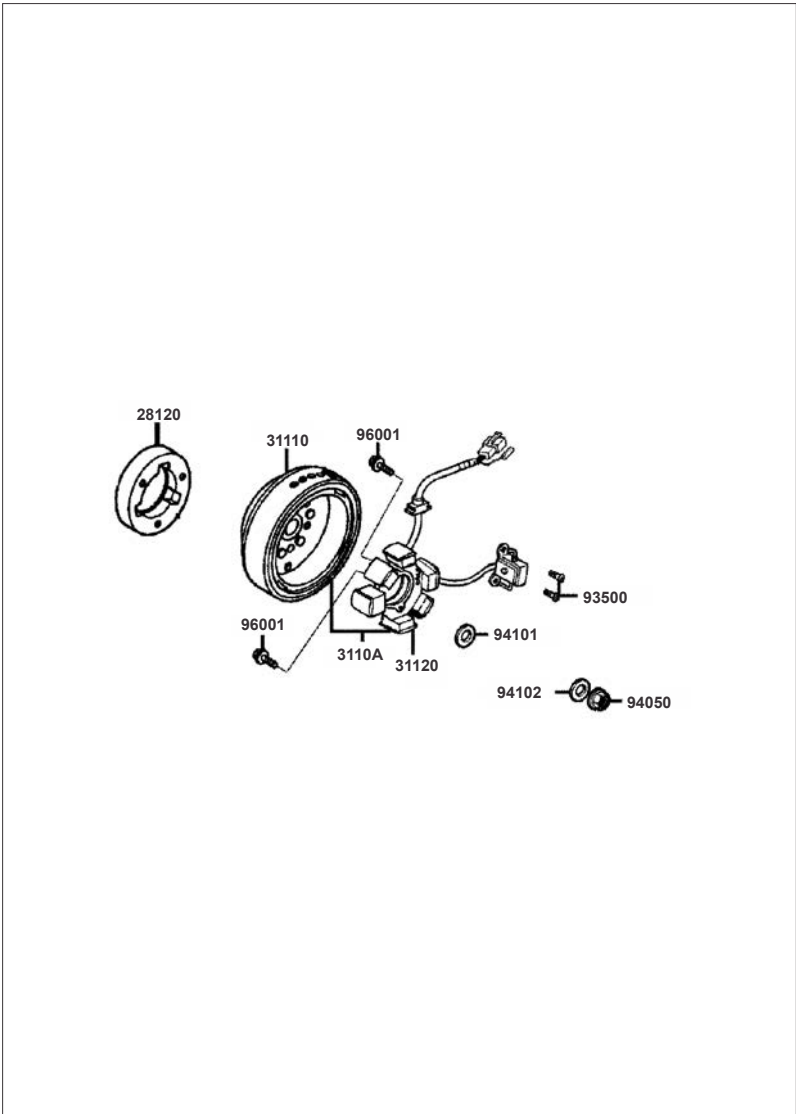


FIGURA N°	PARTE N°	DESCRIPCIÓN	CANT.
28120	28120-LFD6-C10	Clutch de Arranque	1
3110A	3110A-LBA8-M40	Volante y Plato de Bobinas	1
31110	31110-LFD6-C10	Volante	1
31120	31120-LFD6-C10	Plato de Bobinas (8 Bobinas)	1
93500	93500-05012-0H	Tornillo 5x12	2
94050	94050-10080	Tuerca 10 mm.	1
94101	94101-06800	Arandela 6 mm.	1
94102	94102-10800	Arandela 10 mm.	1
96001	96001-06020-08	Tornillo 6x20	2

E12: CADENILLA MOTOR DE ARRANQUE

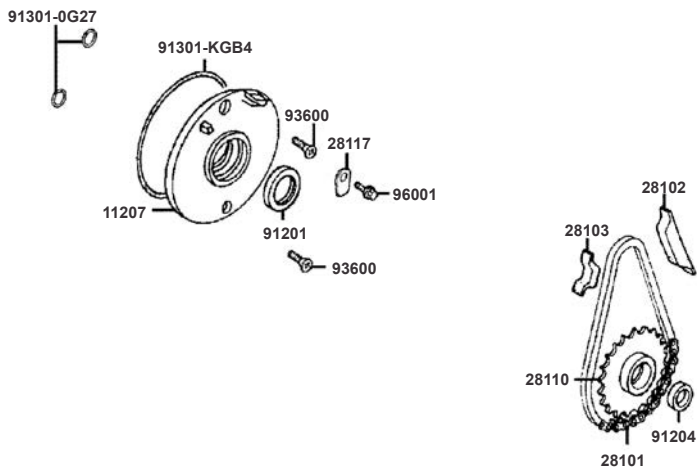


FIGURA N°	PARTE N°	DESCRIPCIÓN	CANT.
11207	11207-LBA8-C10	Tapón Aceite Interno	1
28101	28101-LBA8-C10	Cadenilla Motor Arranque	1
28102	28102-LBA8-C10	Guía Cadenilla Motor Arranque	1
28103	28103-KGB4-C10	Protector Cadenilla Motor Arranque	1
28110	28110-LBA8-C10	Piñón Motor Arranque	1
28117	28117-LBA8-C10	Guía Piñón Motor Arranque	1
91201	91201-KGB4-C10	Retén 30x42x4.5	1
91204	91204-LBA8-C10	Retén 18.9x30x5	1
91301-0G27	91301-0G27-C00	Anillo Retenedor 6.8x1.9	2
91301-KGB4	91301-KGB4-C10	Anillo Retenedor 107x2	1
93600	93600-06016-08	Tornillo 6x16	2
96001	96001-06010-08	Tornillo 6x10	1

E14: CARCASAS

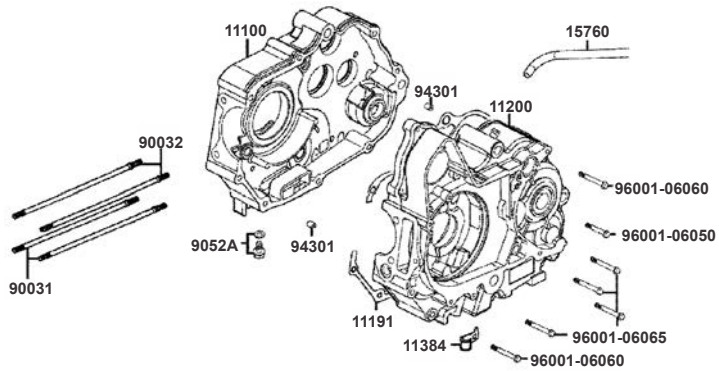


FIGURA N°	PARTE N°	DESCRIPCIÓN	CANT.
11100	11100-LCA7-C10-NEA	Carcasa Derecha	1
11191	11191-LCA7-C10	Empaque Carcasa	1
11200	11200-LCA7-C10-NEA	Carcasa Izquierda	1
11384	11384-LBA8-C10	Abrazadera	1
15760	15760-LBA8-E80	Manguera Desfogue	1
90031	90031-LCA7-C10	Tornillo M7x204x6	2
90032	90032-LCA7-C10	Tornillo M7x215x7	2
9052A	9052A-KGB4-C10	Tapón Drenaje Aceite	1
94301	94301-10140	Pin 10x14	2
96001-06050	96001-06050-08	Tornillo 6x50	1
96001-06060	96001-06060-08	Tornillo 6x60	2
96001-06065	96001-06065-08	Tornillo 6x65	4

E15: CIGÜEÑAL - PISTÓN

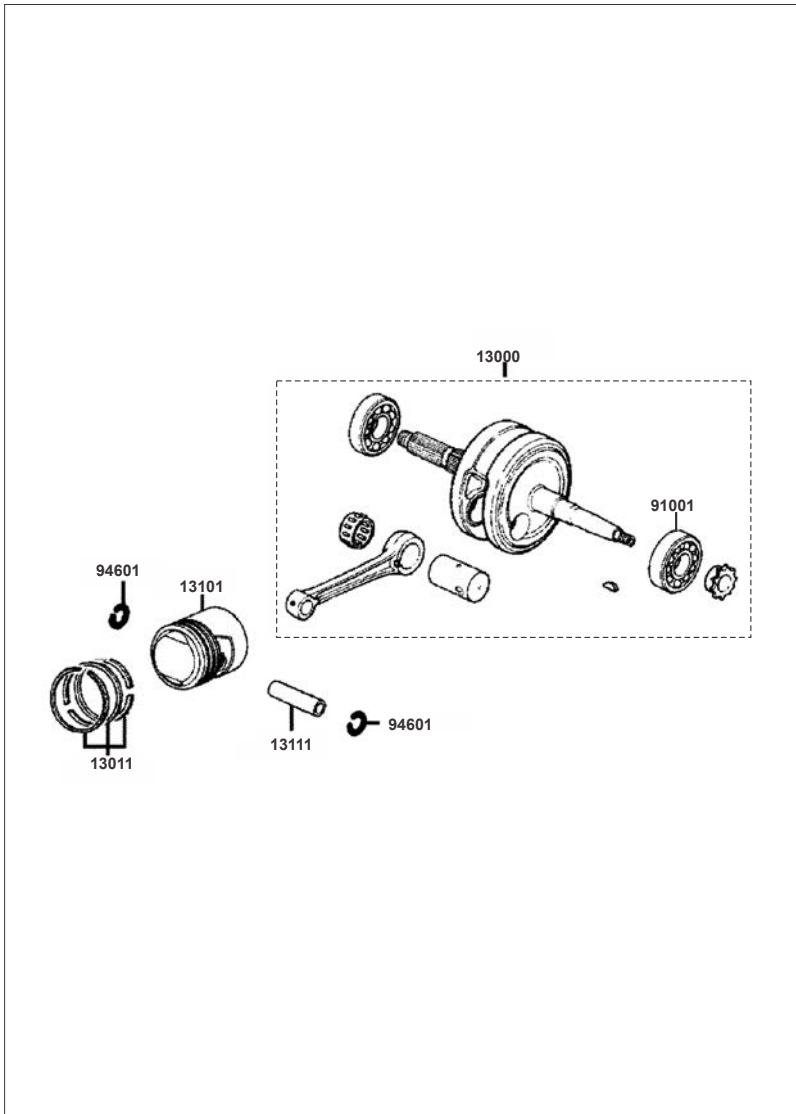


FIGURA Nº	PARTE Nº	DESCRIPCIÓN	CANT.
13000	13000-LCA7-C10	Cigüeñal	1
13011	13011-LCA7-C10	Anillos STD	1
13101	13101-LCA7-C10	Pistón STD	1
13111	13111-LCA7-C10	Pasador Pistón	1
91001	91001-GFF6-005	Rodamiento Bolas 6304	2
94601	94601-14000	Pin Pasador Pistón 12 mm.	2

E16: TRANSMISIÓN

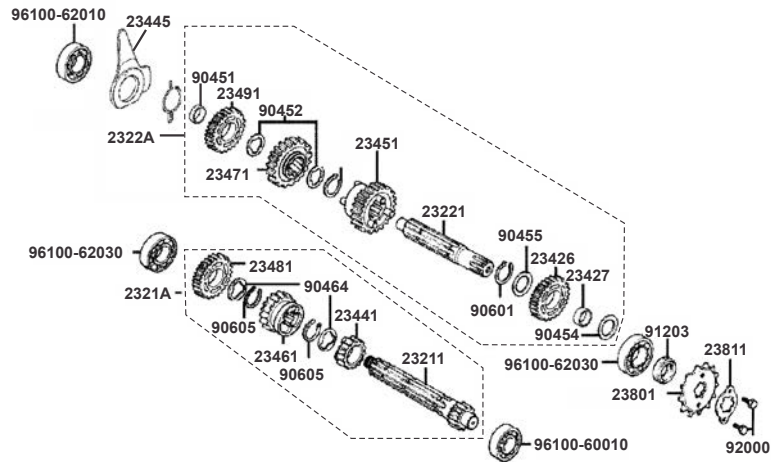


FIGURA N°	PARTE N°	DESCRIPCIÓN	CANT.
23211	23211-LCA7-C10	Eje Caja	1
2321A	2321A-LCA7-C10	Eje Caja Completo	1
23221	23221-LCA7-C10	Eje Piñón Salida	1
2322A	2322A-LCA7-C10	Eje Piñón Salida Completo	1
23426	23426-LBA8-C10	Piñón Caja	1
23427	23427-LBA8-C10	Buje Piñón Caja	1
23441	23441-LBA8-C10	Piñón Caja M-2	1
23445	23445-LBA8-C10	Platina Eje Caja	1
23451	23451-LBA8-C10	Piñón Caja C-2	1
23461	23461-LBA8-C10	Piñón Caja M-3	1
23471	23471-LBA8-C10	Piñón Caja C-3	1
23481	23481-LBA8-C10	Piñón Caja M-4	1
23491	23491-LCA7-C10	Piñón Caja C4	1
23801	23801-LBA8-C11	Piñón Salida 14 Dientes	1
23811	23811-LBA8-C10	Platina Piñón Salida	1
90451	90451-KGB4-C00	Arandela 12 mm.	1
90452	90452-LBA8-C10	Arandela 17 mm.	2
90454	90454-LBA8-C10	Arandela 17 mm.	1
90455	90455-LBA8-C10	Arandela 20 mm.	1
90464	90464-LBA8-C10	Arandela 17 mm.	2
90601	90601-LBA8-C10	Pin 20 mm.	2
90605	90605-LBA8-C10	Pin 17 mm.	2
91203	91203-KGB4-C10	Retén 17x29x5	1
92000	92000-06008-08	Tornillo 6x8	2
96100-60010	96100-60010-00	Rodamiento Bolas 6001	1
96100-62010	96100-62010-00	Rodamiento Bolas 6201	1
96100-62030	96100-62030-00	Rodamiento Bolas 6203	2

E17: EJE DE CAMBIOS - SELECTOR DE CAMBIOS

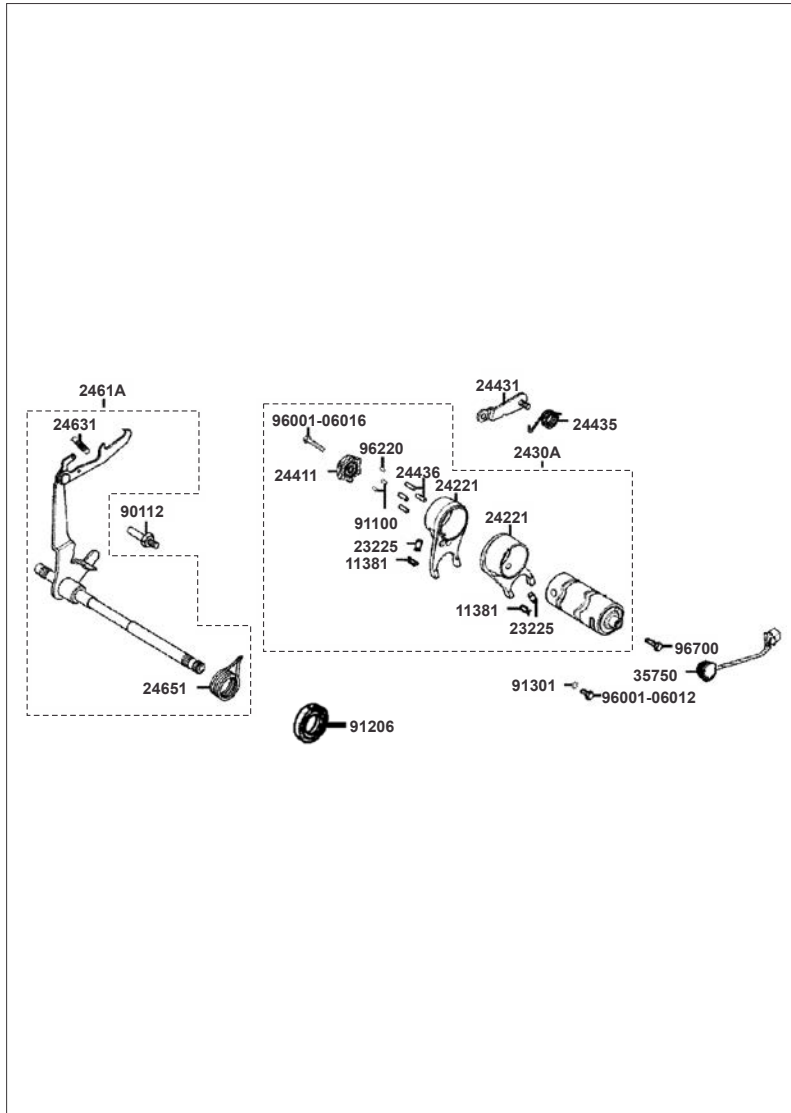


FIGURA N°	PARTE N°	DESCRIPCIÓN	CANT.
11381	11381-LBA8-C10	Abrazadera	2
23225	23225-LBA8-C10	Pin Guía	2
24221	24221-LBA8-C10	Horquilla Cambios	2
2430A	2430A-LCA7-C10	Eje Selector Cambios (Completo)	1
24411	24411-3D24-C00	Estrella Eje Selector	1
24431	24431-LBA8-C10	Leva Selector Cambios	1
24435	24435-LBA8-C10	Resorte Leva Cambios	1
24436	24436-LBA8-C10	Pin	4
2461A	2461A-LBA8-C10	Eje Cambios Completo	1
24631	24631-LBA8-C10	Resorte Eje Cambios	1
24651	24651-LBA8-C10	Resorte Eje Cambios	1
35750	35750-LBA8-C10	Swiche Neutra	1
90112	90112-LBA8-C10	Tornillo 8x35	1
91100	91100-LBA8-C10	Pin 3x8.5	1
91206	91206-LBA8-C10	Retenedor 11.6x24x10	1
91301	91301-LBA8-C10	Anillo Retenedor 15.5x1.6	1
96001-06012	96001-06012-08	Tornillo 6x12	1
96001-06016	96001-06016-08	Tornillo 6x16	1
96220	96220-40100	Pin 4x10	1
96700	96700-06016-08	Tornillo 6x16	1

E18: EJE DE CRANK

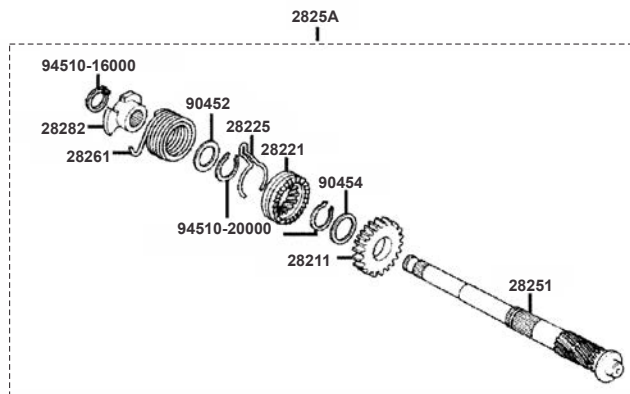


FIGURA N°	PARTE N°	DESCRIPCIÓN	CANT.
28211	28211-LBA8-C10	Piñón Crank	1
28221	28221-LBA8-C10	Piñón Crank	1
28225	28225-LBA8-C10	Pin Eje Crank	1
28251	28251-LBA8-C10	Eje Crank	1
2825A	2825A-LBA8-C10	Eje Crank (Completo)	1
28261	28261-LBA8-C10	Resorte Eje Crank	1
28282	28282-LBA8-C10	Buje Resorte Crank	1
90454	90454-1G07-001	Arandela 20 mm.	1
94510-16000	94510-16000	Pin Seguridad 16 mm.	1
94510-20000	94510-20000	Pin Seguridad 20 mm.	2

E19: CARBURADOR

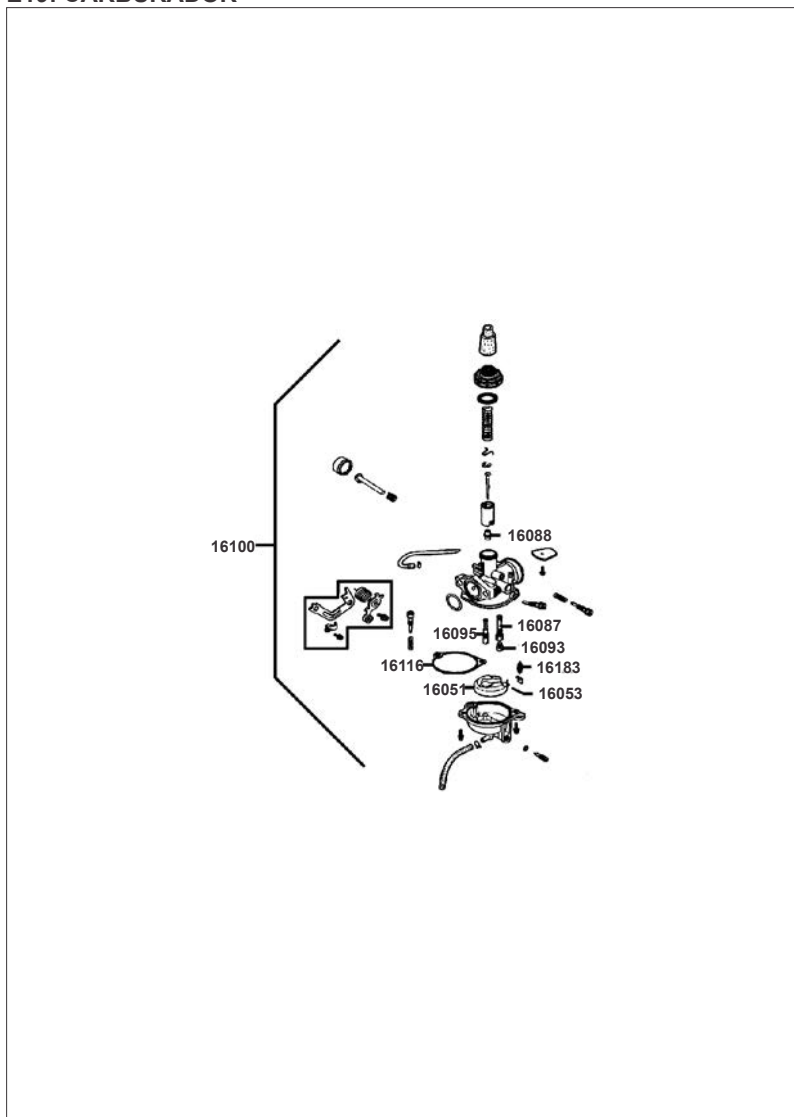


FIGURA N°	PARTE N°	DESCRIPCIÓN	CANT.
16051	16051-ALB6-C10	Flota Carburador	1
16053	16053-ALB6-C10	Pin Flotador	1
16087	16087-ALB6-C10	Porta Boquerel	1
16088	16088-ALB6-C10	Aguja Aire	1
16093	16093-ALB6-C10	Boquerel Aguja Carburador	1
16095	16095-ALB6-C10	Boquerel Baja	1
16100	16100-AAE5-B40	Carburador Completo	1
16116	16116-ALB6-C10	Empaque Taza Carburador	1
16183	16183-ALB6-C10	Aguja Flota Carburador	1

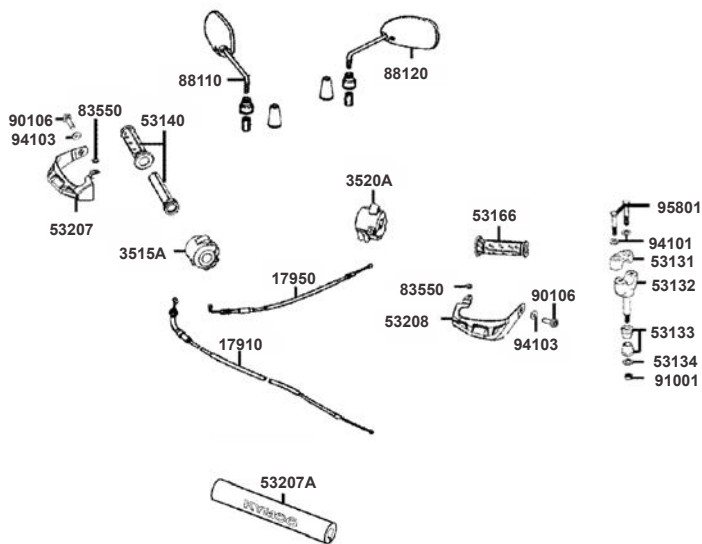
F03: ESPEJOS - CABLES


FIGURA N°	PARTE N°	DESCRIPCIÓN	CANT.
17910	17910-ALB6-C10	Cable Acelerador	1
17950	17950-LKL5-E30	Cable Choke	1
3515A	3515A-LCE5-B40	Comando Luces Derecho	1
3520A	3520A-LCE5-B40	Comando Luces Izquierdo	1
53131	53131-3H98-C10	Abrazadera Superior Manubrio	2
53132	53132-ALD7-C10-NEA	Abrazadera Inferior Manubrio	2
53133	53133-3H98-C00	Antivibrante Soporte Inf. Manubrio	4
53134	53134-2C83-C00	Arandela	2
53140	53140-LEJ2-E10	Carretel Acelerador	1
53166	53166-LEJ2-E10	Caucho Manillar Izquierdo	1
53207	53207-AAE5-B40-N1R	Protector Manos Derecho	1
53207A	53207-LCE5-B40-N1P	Protector Manubrio	1
53208	53208-AAE5-B40-N1R	Protector Manos Izquierdo	1
83550	83550-AAE5-B40	Buje	1
88110	88110-LEB5-C10-NEP	Espejo Derecho	1
88120	88120-LEB5-C10-NEP	Espejo Izquierdo	1
90106	90106-KUDU-C10	Tornillo 8 mm.	2
94001	94001-10080-07	Tuerca 10 mm.	1
94101	94101-08700	Arandela Plana 8 mm.	2
94101	94101-08800	Arandela Plana 8 mm.	4
94103	94103-08200	Arandela Especial 8 mm.	2
95801	95801-08035-07	Tornillo 8x35	4

F04: BOMBA FRENO DELANTERO

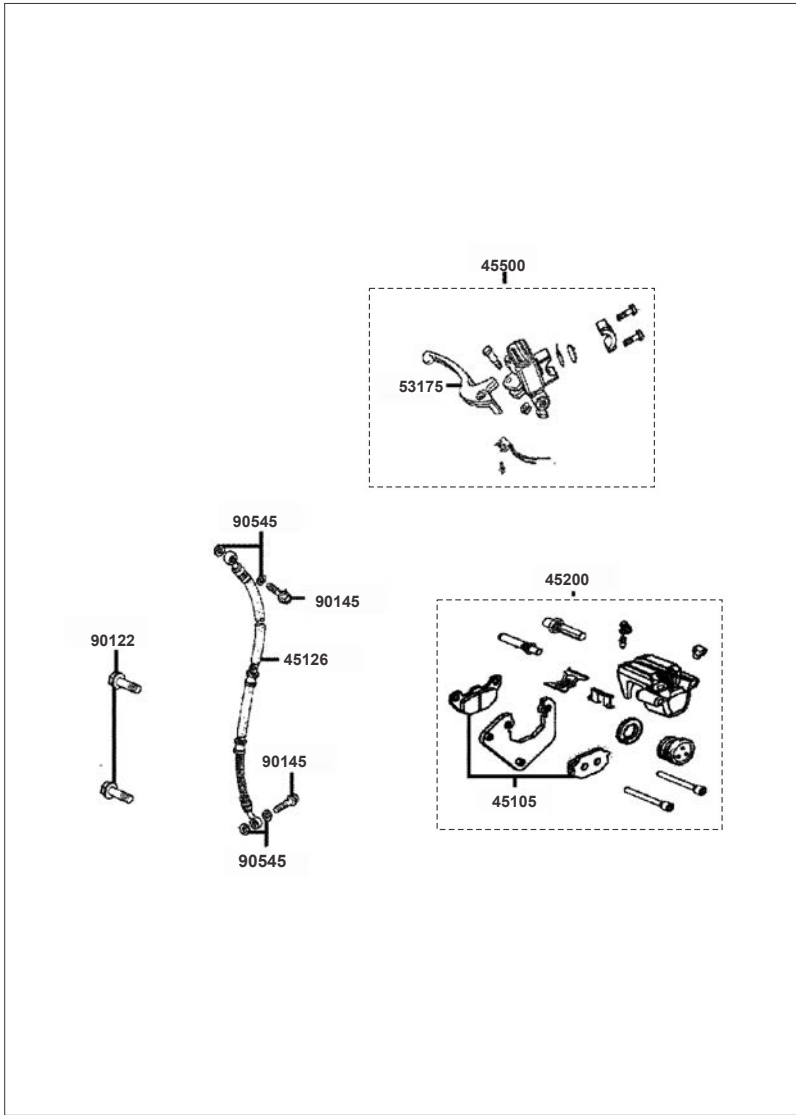


FIGURA N°	PARTE N°	DESCRIPCIÓN	CANT.
45105	45105-LBA8-305	Pastas Freno Delantero	1
45126	45126-AAE5-B40	Manguera Freno Delantero	1
45200	45200-LBA8-C11-HUA	Caliper Delantero	1
45500	45500-AAE5-B40	Bomba Freno Delantero	1
53175	53175-KGE2-M90	Leva Freno Delantero	1
90122	90122-AAE5-B41	Tornillo	2
90145	90145-9A61-C00	Tornillo 10x22	2
90545	90545-3L00-C00	Arandela	4

F05: MANUBRIO - CUBIERTA FAROLA

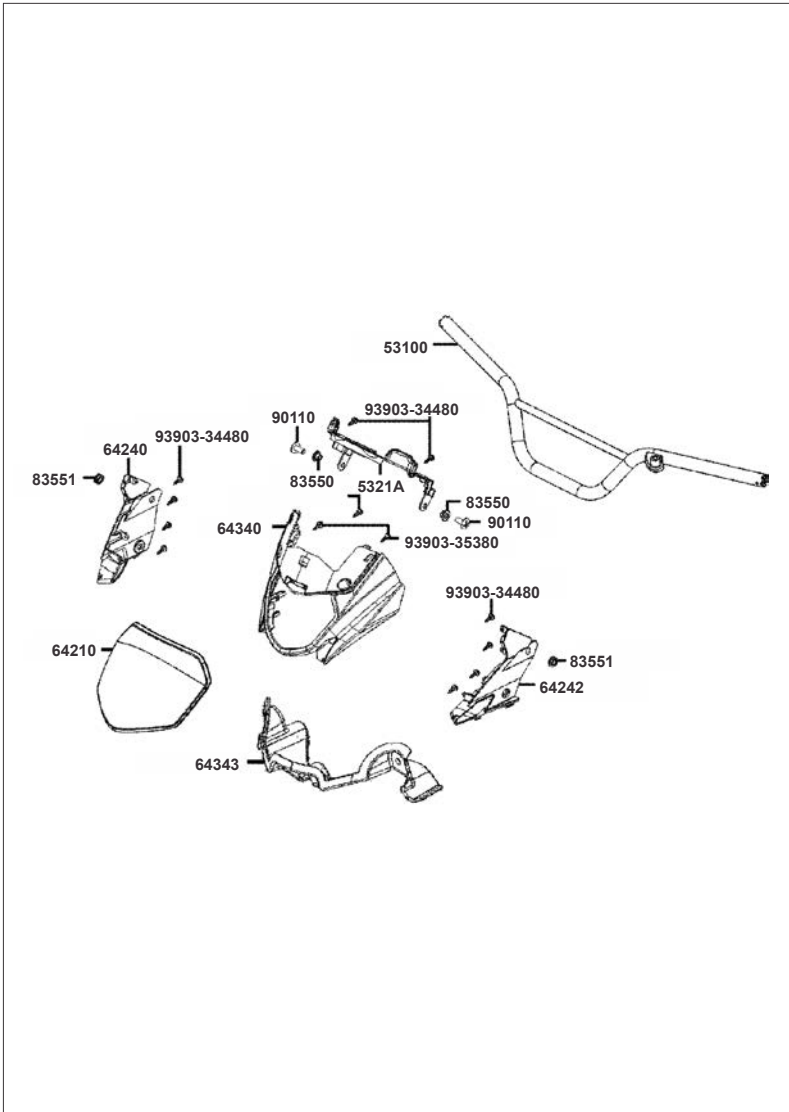


FIGURA N°	PARTE N°	DESCRIPCIÓN	CANT.
53100	53100-AAE5-B40	Manubrio	1
5321A	5321A-AAE5-B40	Cubierta Velocímetro	1
64210	64210-AAE5-B40-N1R	Visor Velocímetro	1
64240	64240-AAE5-B40-N1R	Cubierta Delantera Derecha	1
64242	64242-AAE5-B40-N1R	Cubierta Dealntera Izquierda	1
64340	64340-AAE5-B40-NVP	Cubierta Farola	1
64343	64343-AAE5-B40-N1R	Protector Farola	1
83550	83550-KEC8-C00	Buje Manubrio	2
83551	83551-KEC8-C10	Antivibrante	2
90110	90110-GLW0-C00	Tornillo 6x14	2
93903-34480	93903-34480	Tornillo	11
93903-35380	93903-35380	Tornillo 5x16	2

F06: HORQUILLA

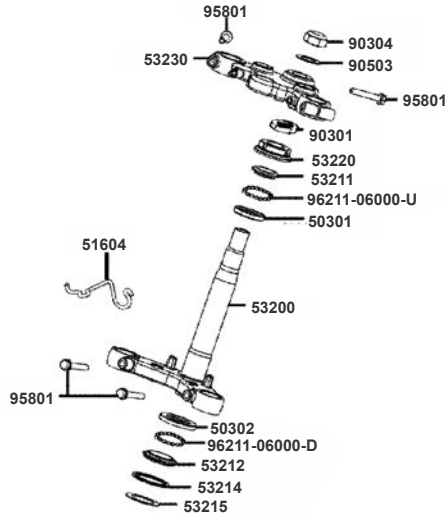


FIGURA N°	PARTE N°	DESCRIPCIÓN	CANT.
50301	50301-LBA8-C10	Cuna Dirección	1
50302	50302-LBA8-C10	Cuna Dirección	1
51604	51604-AAE5-B40	Guía Cable Velocímetro	1
53200	53200-AAE5-B41	Espiga Central	1
53211	53211-LBA8-C10	Cuna Dirección	1
53212	53212-LBA8-C10	Cuna Dirección	1
53214	53214-LBA8-C10	Guardapolvo	1
53215	53215-LBA8-C10	Arandela Espiga Dirección	1
53220	53220-LBA8-C10	Tuerca Cuna Dirección	1
53230	53230-LKL5-E30	Horquilla Superior	1
90301	90301-LBA8-C10	Tuerca Espiga	1
90304	90304-KKAK-900	Tuerca Espiga	1
90503	90503-LKL5-E30	Arandela	1
95801	95801-08050-08	Tornillo 8x75	2
96211-06000-D	96211-06000-D	Canastilla Dirección	1
96211-06000-U	96211-06000-U	Canastilla Dirección	1

F07: GUARDABARRO DELANTERO

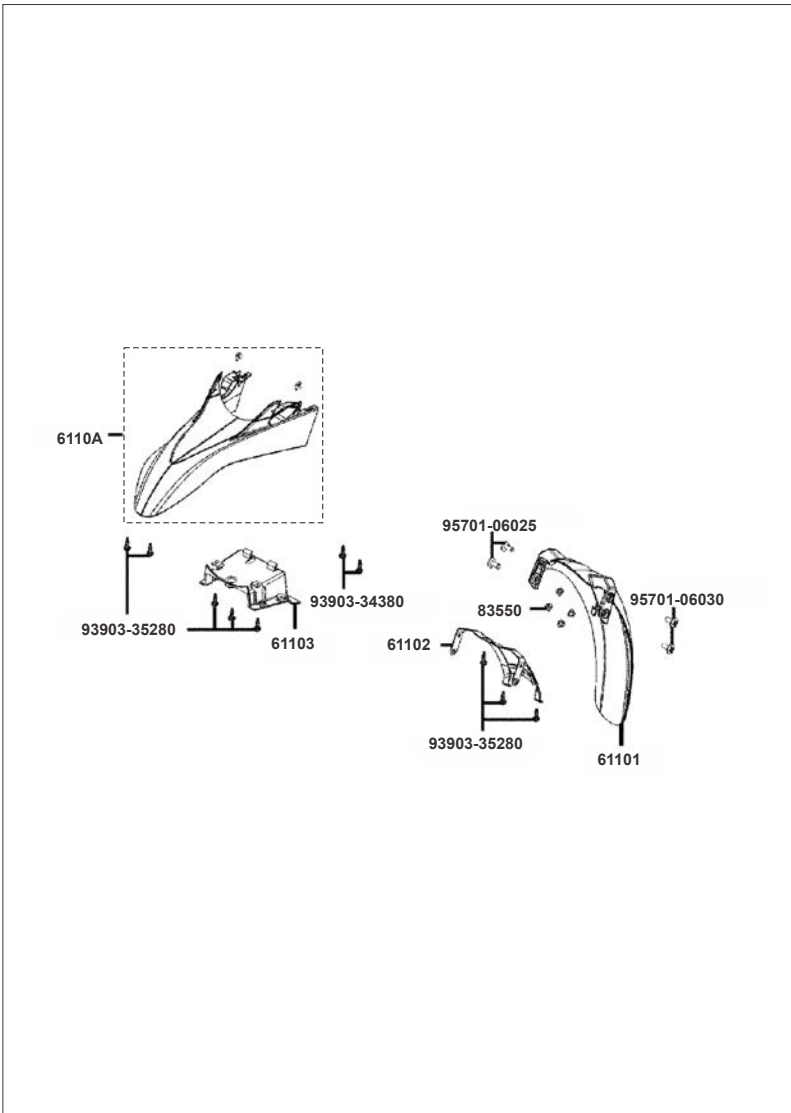


FIGURA N°	PARTE N°	DESCRIPCIÓN	CANT.
61101	61101-AAE5-B40-N1R	Guardabarro Delantero Trasero	1
61102	61102-AAE5-B40	Soporte Guardabarro Delantero Metálico	1
61103	61103-AAE5-B40-N1R	Soporte Guardabarro Delantero Plástico	1
6110A	6110A-AAE5-B40-N1R	Guardabarro Delantero	1
83550	83550-KEC8-C00	Buje	4
93903-34380	93903-34380	Tornillo 4x12	2
93903-35280	93903-35280	Tornillo 5x12	5
95701-06025	95701-06025-08G	Tornillo 6x25	2
95701-06030	95701-06030-08G	Tornillo 6x30	2

F08: SUSPENSIÓN DELANTERA

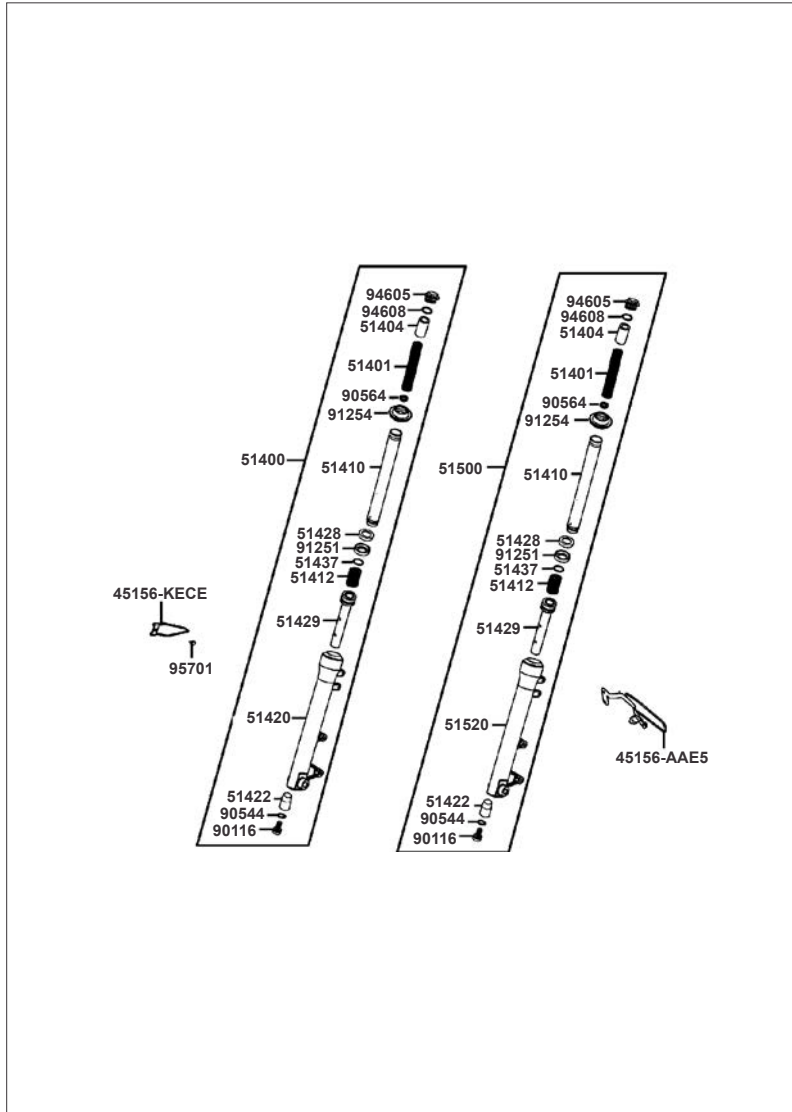


FIGURA N°	PARTE N°	DESCRIPCIÓN	CANT.
45156-AAE5	45156-AAE5-B41	Abrazadera Manguera Freno	1
45156-KECE	45156-KECE-C00	Abrazadera Cable Freno	1
51400	51400-AAE5-B40	Telescópico Derecho Completo	1
51401	51401-AAE5-B40	Resorte Suspensión Delantera	2
51404	51404-AAE5-B40	Buje Suspensión Delantera	2
51410	51410-AAE5-B40	Tubo Telescópico	2
51412	51412-AAE5-B40	Resorte Cilindro Interno	2
51420	51420-AAE5-B40	Camisa Tubo Telescópico Derecha	1
51422	51422-LDC8-E10	Guía Tubo Telescópico	2
51428	51428-LDC8-E10	Arandela	2
51429	51429-AAE5-B40	Cilindro Interno Tubo Telescopico	2
51437	51437-LDC8-E10	Pin de Seguridad	2
51500	51500-AAE5-B40	Telescópico Izquierdo Completo	1
51520	51520-AAE5-B40	Camisa Tubo Telescópico Izquierda	1
90116	90116-LDC8-E10	Tornillo	2
90544	90544-LDC8-E10	Arandela	2
90564	90564-AAE5-B40	Asiento Resorte	2
91251	91251-LDC8-E10	Retén Telesc.	2
91254	91254-LDC8-E10	Guardapolvo	2
94605	94605-27101	Tapón Tubo Telescópico	2
94608	94608-LDC8-E10	Pin Seguridad	2
95701	95701-06012-08	Tornillo 6x12	1

F09: RIN DELANTERO

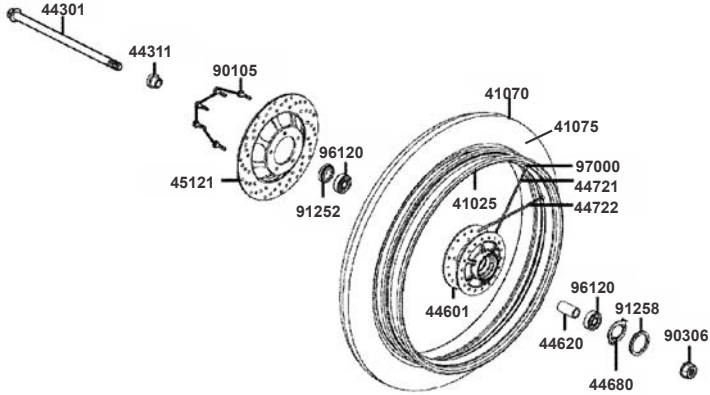


FIGURA N°	PARTE N°	DESCRIPCIÓN	CANT.
41025	41025-006-ST/51	Rin MRS STEEL 140X17	1
41070	41070-2517-TR1/18	Llanta IRC 250-17 TR1	1
41075	41075-2217/18	Neumatico IRC 225/250x17	1
44301	44301-KGG7-C00	Eje Rueda Delantera	1
44311	44311-LBA8-C11	Buje Rueda Delantera	1
44601	44601-LBA8-E80	Campana Delantera	1
44620	44620-LBA8-C11	Buje Rin Delantera	1
44680	44680-LBA8-C11	Arandela Piñón Velocímetro	1
44721	44721-LBA8-E80	Radio Delantera	18
44722	44722-LBA8-E80	Radio Delantera	18
45121	45121-LBA8-C11	Disco Freno Delantera	1
90105	90105-KAR1-761	Tornillo 6x25	5
90306	90306-GLW0-C00	Tuerca Eje Rueda Del. 12 mm.	1
91252	91252-LBA8-C11	Retén 20-37-7	1
91258	91258-4L10-007	Retén Campana Del. 40-50-5	1
96120	96120-63010-10	Rodamiento Bolas 6301	2
97000	97000-LBA8-E80	Tuerca Radios	36

F10: PORTABANDAS TRASERO

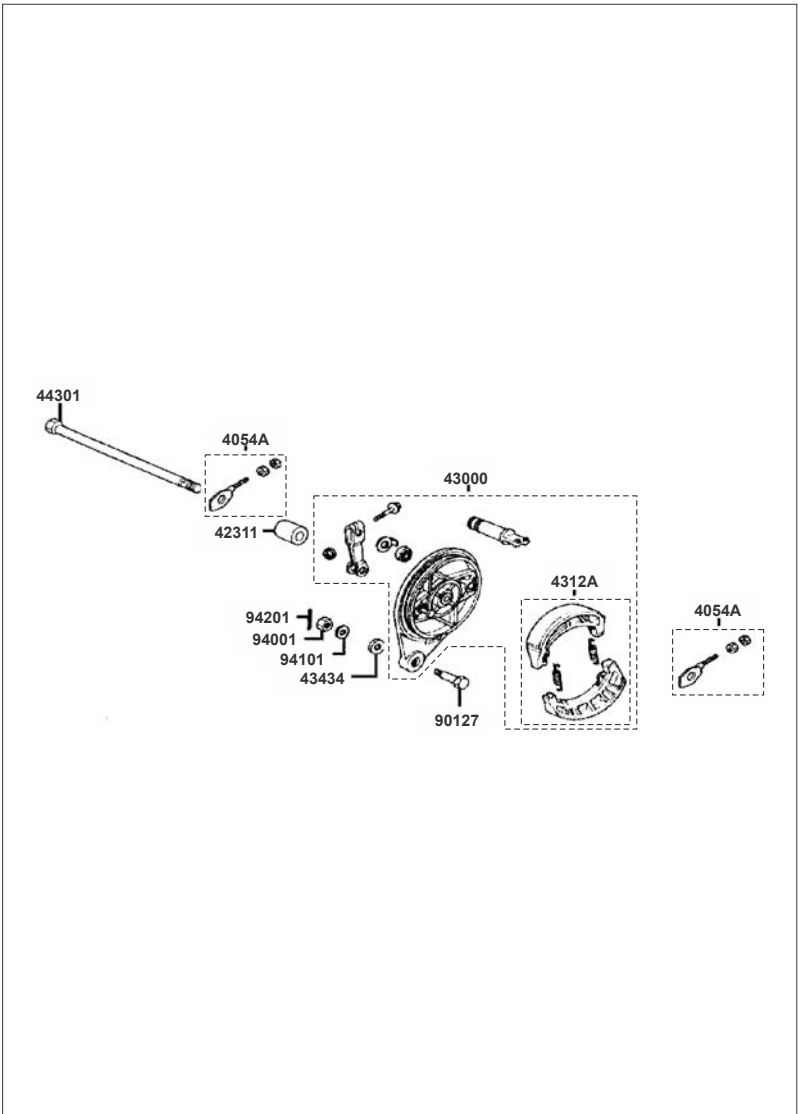


FIGURA N°	PARTE N°	DESCRIPCIÓN	CANT.
4054A	4054A-LBA8-C10	Tensor Cadena	2
42311	42311-LBA8-C11	Buje Porta Bandas	1
43000	43000-LBA8-E80	Porta Bandas Trasero	1
4312A	4312A-LBA8-E80	Bandas Freno Trasero	1
43434	43434-2F86-C00	Antivibrante	1
44301	44301-KFW6-C00	Eje Rueda Trasera	1
90127	90127-LEF1-C10	Tornillo Porta Bandas	1
94001	94001-08080-0S	Tuerca 8 mm.	1
94101	94101-08800	Arandela Plana 8 mm.	1
94201	94201-16150	Pin 1.6x15	1

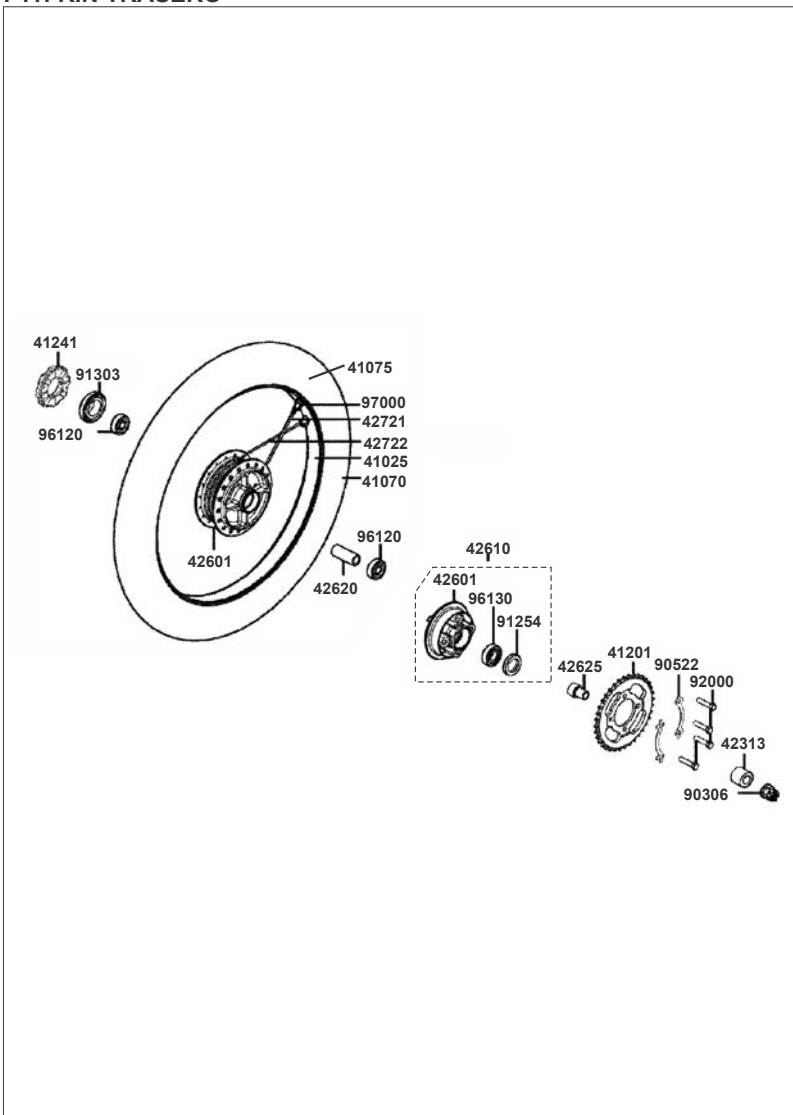
F11: RIN TRASERO


FIGURA N°	PARTE N°	DESCRIPCIÓN	CANT.
41025	41025-1048-ST/51	Rin MRS STEEL 160x17	1
41070	41070-3017-GP1/18	Llanta IRC 300-17 GP1	1
41075	41075-2717/18	Neumático 2.75/3.00x17	1
41201	41201-LBA8-C10	Sprocket Trasero 36 Dientes	1
41241	41241-LCA3-E80	Antivibrante Campana Trasera	4
42313	42313-LBA8-C11	Buje Campana Trasera	1
42601	42601-LBA8-E80	Campana Trasera	1
42610	42610-LFD6-C50-NJA	Porta Sprocket	1
42620	42620-LBA8-C11	Buje Porta Sprocket	1
42625	42625-LBA8-C11	Buje Porta Sprocket	1
42721	42721-LBA8-E80	Radio Trasero (A)	18
42722	42722-LBA8-E80	Radio Trasero (B)	18
90306	90306-GLW0-C00	Tuerca Eje Rueda Trasera 12 mm.	1
90522	90522-LBA8-C10	Arandela 8 mm.	2
91254	91254-LBA8-C10	Guardapolvo	1
91303	91303-LBA8-C10	Anillo Retenedor	1
92000	92000-08032-0H	Tornillo 8x32	4
96120	96120-63010-10	Rodamiento Bolas 6301	2
96130	96130-62030-10	Rodamiento Bolas 6203	1
97000	97000-LBA8-E80	Tuerca Radios	36

F12: TANQUE DE GASOLINA

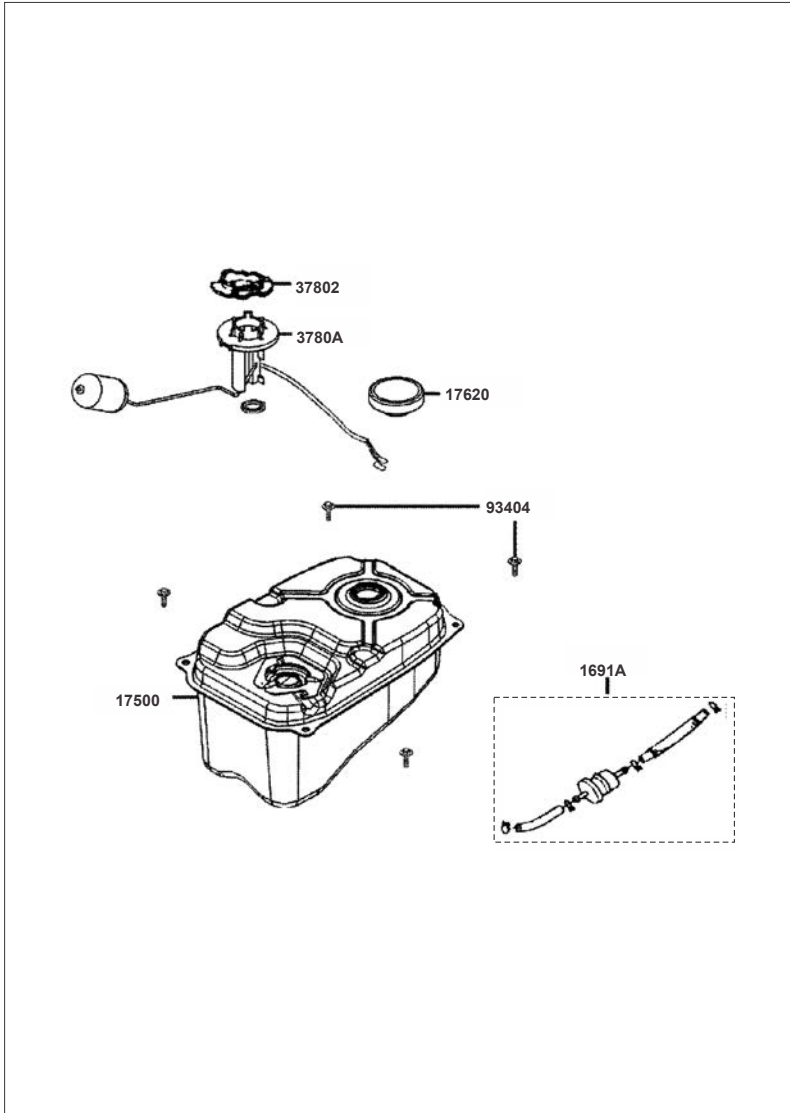
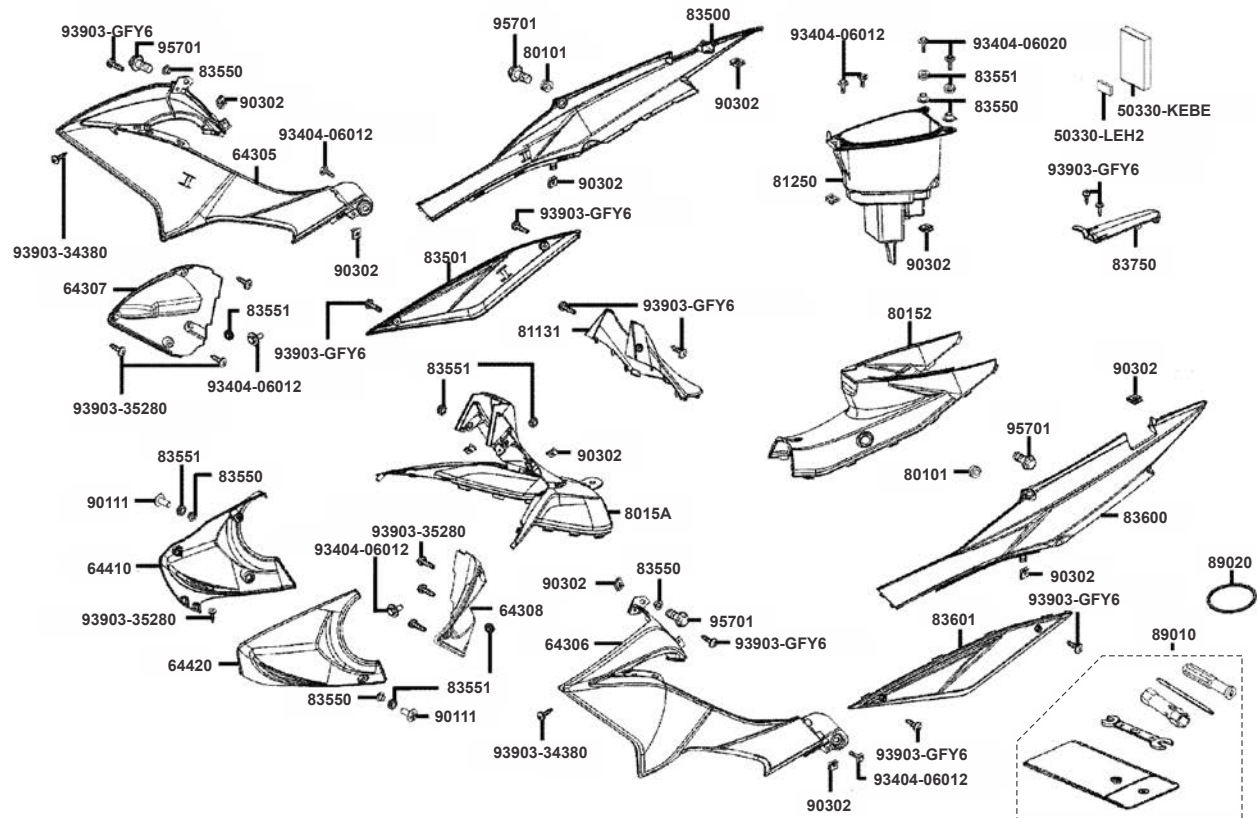


FIGURA N°	PARTE N°	DESCRIPCIÓN	CANT.
1691A	1691A-LFG5-C00	Filtro de Gasolina	1
17500	17500-LCA3-B50	Tanque de Gasolina	1
17620	17620-LBA8-C10	Tapa Tanque Gasolina	1
37802	37802-LBA8-C10	Antivibrante	1
3780A	3780A-LCA3-B50	Medidor Tanque Gasolina	1
93404	93404-06012-07	Tornillo 6x12	4

F13: CARENAJES - TAPAS laterales



F13: CARENAJES - TAPAS LATERALES

FIGURA N°	PARTE N°	DESCRIPCIÓN	CANT.
50330-KEBE	50330-KEBE-C00	Antivibrante Bateria	1
50330-LEH2	50330-LEH2-B50	Antivibrante C.D.I.	1
64305	64305-AAE5-B40	Carenaje Lateral Derecho	1
64306	64306-AAE5-B40	Carenaje Lateral Izquierdo	1
64307	64307-AAE5-B40-N1R	Tapa Lateral Derecha	1
64308	64308-AAE5-B40-N1R	Tapa Lateral Izquierda	1
64410	64410-AAE5-B40-N1R	Carenaje Inferior Derecho	1
64420	64420-AAE5-B40-N1R	Carenaje Inferior Izquierdo	1
80101	80101-KUDU-C00	Antivibrante Tapa Lateral	2
80152	80152-LEH7-B50-N1R	Cubierta Central Inferior	1
8015A	8015A-AAE5-B40-N1R	Cubierta Central Superior	1
81131	81131-AAE5-B40-NVP	Carenaje Interno	1
81250	81250-LEH7-B50-N1R	Caja Guantera	1
83500	83500-LEH7-B50	Cubierta Sillín Derecha	1
83501	83501-LEH7-B50-NEP	Cubierta Lateral Derecha	1

FIGURA N°	PARTE N°	DESCRIPCIÓN	CANT.
83550	83550-KEC8-C00	Buje	6
83551	83551-KEC8-C10	Antivibrante Tapa Lateral	8
83600	83600-LEH7-B50	Tapa Lateral Izquierda	1
83601	83601-LEH7-B50-NEP	Cubierta Sillín Izquierda	1
83750	83750-LEH7-B50	Cubierta Trasera	1
89010	89010-KGB4-C00	Juego de Herramientas	1
89020	89020-KKC4-C00	Banda Juego de Herramientas	1
90111	90111-ALD7-C10	Tornillo 6x16	2
90302	90302-SDA4-C00	Tuerca 4 mm.	12
93404-06012	93404-06012-07	Tornillo 6x12	8
93404-06020	93404-06020-07	Tornillo 6x20	2
93903-34380	93903-34380	Tornillo 4x12	2
93903-35280	93903-35280	Tornillo 5x12	7
93903-GFY6	93903-GFY6-C00	Tornillo 4x14	10
95701	95701-06014-08	Tornillo 6x14	2

F14: SILLÍN

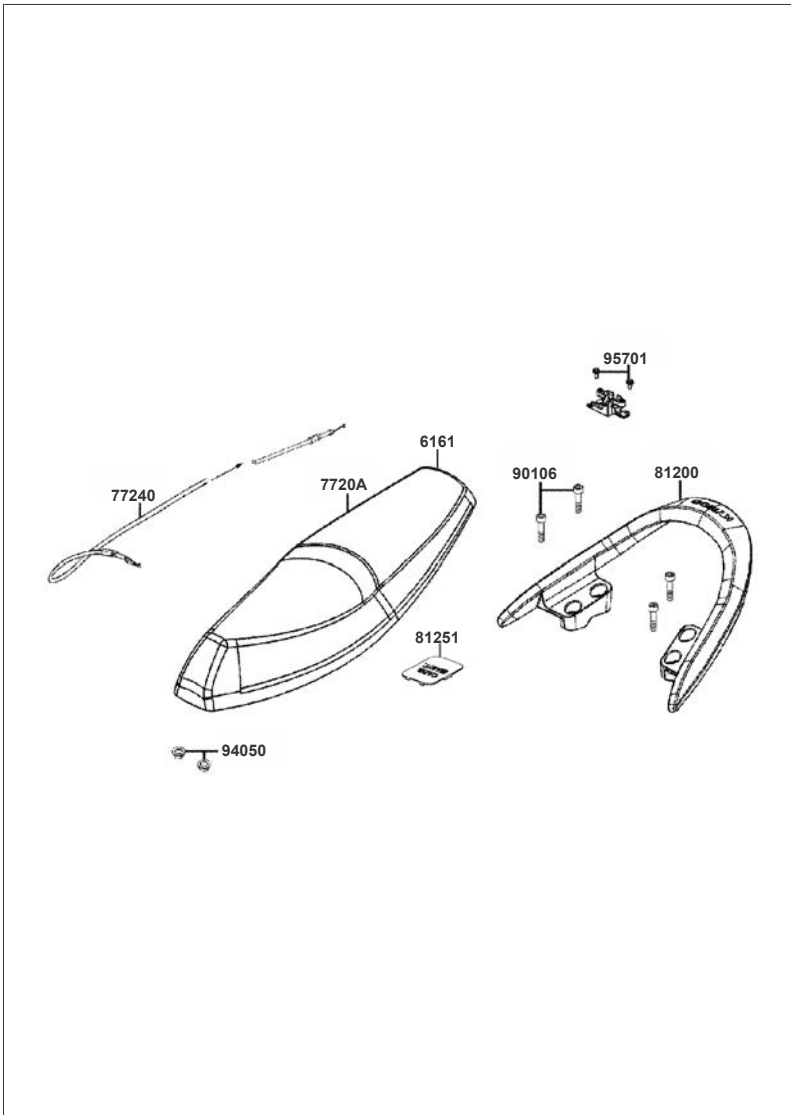


FIGURA N°	PARTE N°	DESCRIPCIÓN	CANT.
6161	6161E	Forro de Sillín	1
7720A	7720A-LEH7-B50	Sillín	1
77240	77240-LEH7-B50	Cable Seguro Sillín	1
81200	81200-AAE5-B41-N1A	Agarradera Pasajero	1
81251	81251-AAE5-B40	Tapa Carburador	1
90106	90106-KFAF-C10	Tornillo 8 mm.	4
94050	94050-06080	Tuerca 6 mm.	2
95701	95701-06012-08	Tornillo 6x12	2

F16: SILENCIADOR

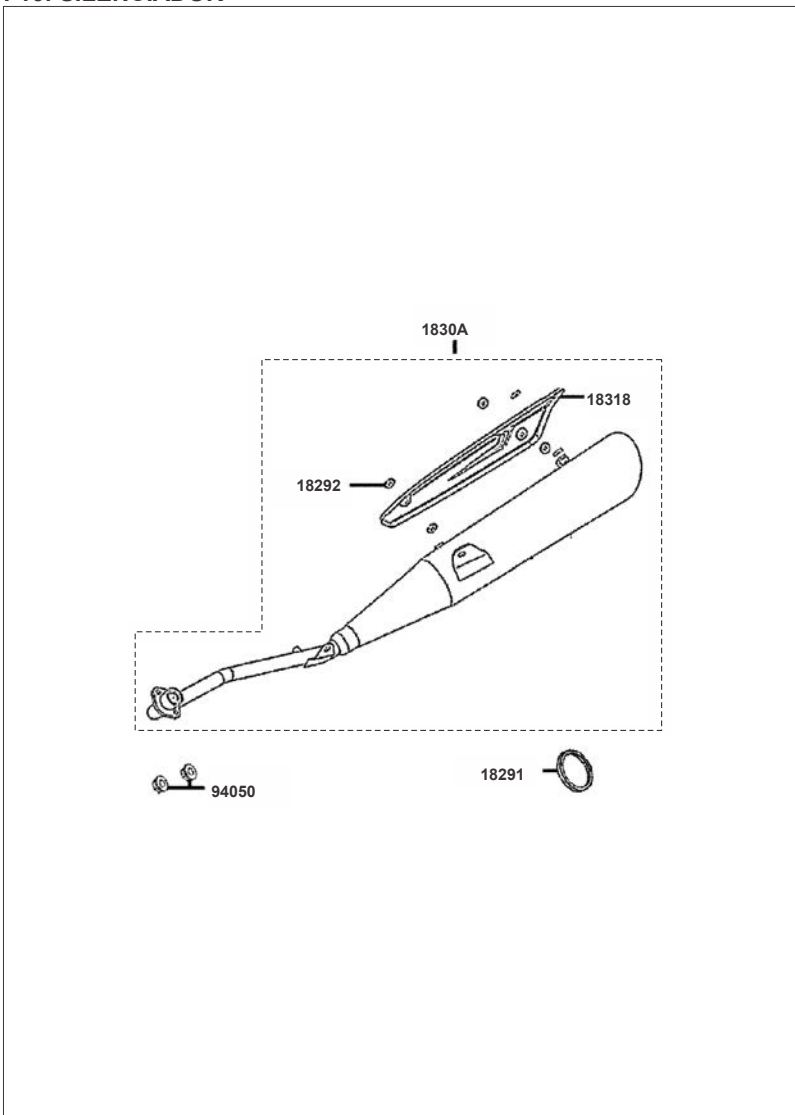


FIGURA N°	PARTE N°	DESCRIPCIÓN	CANT.
18291	18291-GHC8-C00	Junta Tubo Escape	1
18292	18292-KEBE-C00	Empaque	6
1830A	1830A-AAE5-B40	Silenciador	1
18318	18318-AAE5-B40	Protector Silenciador	1
94050	94050-06080	Tuerca 6 mm.	1

F17: PEDAL FRENO - PEDAL CAMBIOS

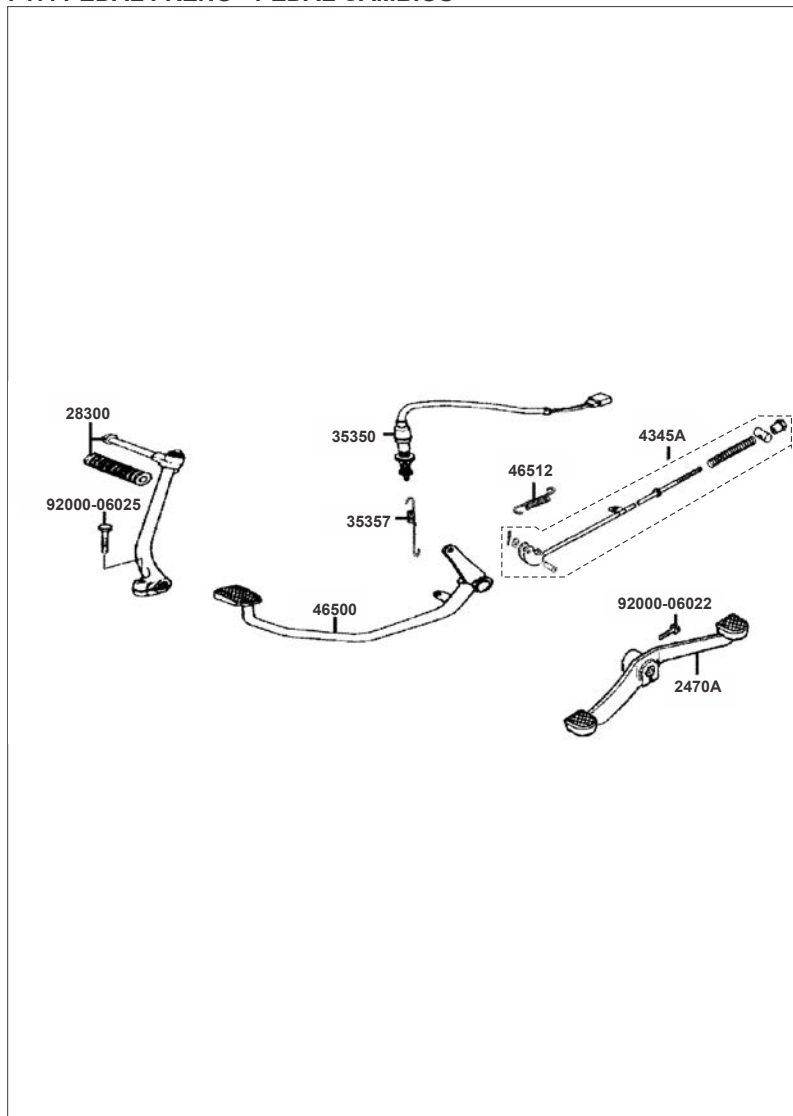


FIGURA N°	PARTE N°	DESCRIPCIÓN	CANT.
2470A	2470A-AAE5-B40	Pedal de Cambios	1
28300	28300-LBA8-C10	Pedal Crank	1
35350	35350-KADA-C10	Swiche Stop	1
35357	35357-LBA8-C10	Resorte Swiche Stop	1
4345A	4345A-LFG5-C00	Varilla Freno Trasero	1
46500	46500-AAE5-B41	Pedal Freno Trasero	1
46512	46512-LBA8-C10	Resorte Pedal Freno	1
92000-06022	92000-06022-08	Tornillo 6x22	1
92000-06025	92000-06025-08	Tornillo 6x25	1

F18: REPOSAPIES

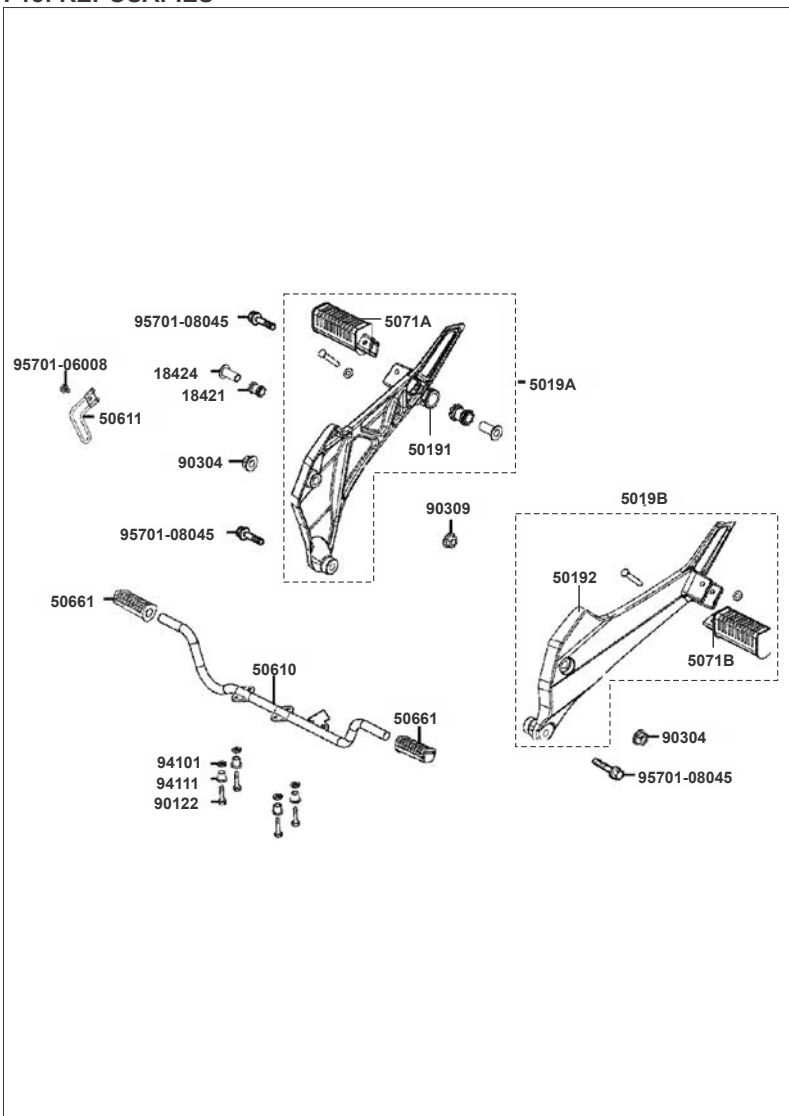


FIGURA N°	PARTE N°	DESCRIPCIÓN	CANT.
18421	18421-LCA3-B50	Antivibrante	2
18424	18424-LCA3-B50	Buje	2
50191	50191-LCA3-B50	Soporte Reposapie Pasajero Derecho	1
50192	50192-LCA3-B50	Soporte Reposapie Pasajero Izquierdo	1
5019A	5019A-LCA3-B50	Reposapie Pasajero Der. Completo	1
5019B	5019B-LCA3-B50	Reposapie Pasajero Izq. Completo	1
50610	50610-LFD6-C50	Reposapie Conductor	1
50611	50611-LFD6-C50	Protector	1
50661	50661-LFD6-C50	Caucho Reposapie Conductor	2
5071A	5071A-LBA8-C10	Caucho Reposapie Pasajero Derecho	1
5071B	5071B-LBA8-C10	Caucho Reposapie Pasajero Izquierdo	1
90122	90122-KGD4-C11	Tornillo 8x25	4
90304	90304-LBA8-C10	Tuerca 10 mm.	2
90309	90309-GLW0-C00	Tuerca 8 mm.	1
94101	94101-08800	Arandela 8 mm.	4
94111	94111-08800	Arandela a Presion 8 mm.	4
95701-06008	95701-06008-07	Tornillo 6x8	1
95701-08045	95701-08045-08	Tornillo 8x45	3

F19: GATO CENTRAL - GATO LATERAL

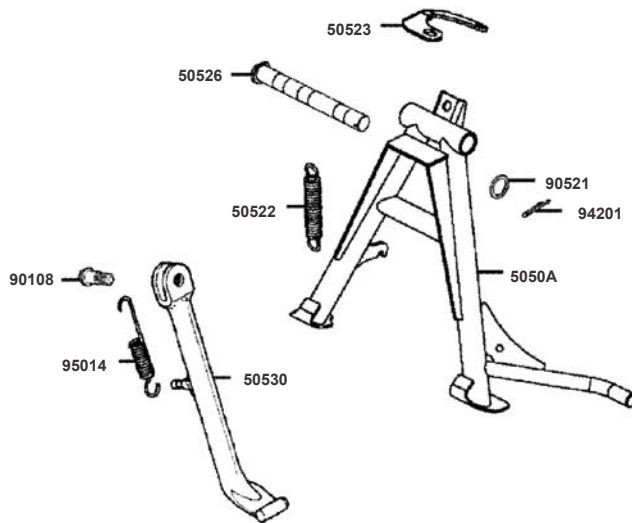


FIGURA N°	PARTE N°	DESCRIPCIÓN	CANT.
5050A	5050A-AAE5-B41	Gato Central	1
50522	50522-LBA8-C10	Resorte Gato Central	1
50523	50523-LCF7-C10	Platina Gato Central	1
50526	50526-LCA3-B50	Pasador Gato Central	1
50530	50530-AAE5-B41	Gato Lateral	1
90108	90108-KUDU-900	Tornillo Gato Lateral	1
90521	90521-0H28-C00	Arandela 17x22x1.6	2
94201	94201-30250	Pin 3x25	1
95014	95014-72102	Resorte Gato Lateral	1

F20: BRAZO OSCILANTE

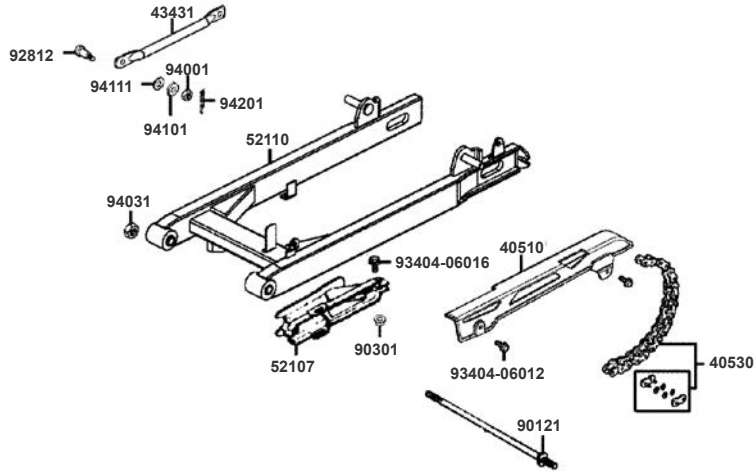


FIGURA N°	PARTE N°	DESCRIPCIÓN	CANT.
40510	40510-LEH7-B50	Guardacadena	1
40530	40530-LBA8-E80	Cadena 428HGX108L	1
43431	43431-LBA8-E80	Barra de Torque	1
52107	52107-LBA8-C11	Protector Cadena	1
52110	52110-LEH7-B50	Brazo Oscilante	1
90121	90121-LBA8-C10	Pasador Brazo Oscilante	1
90301	90301-6D34-C00	Tuerca 6 mm.	1
92812	92812-10000	Tornillo Barra de Torque	1
93404-06012	93404-06012-07	Tornillo 6x12	2
93404-06016	93404-06016-08	Tornillo 6x16	1
94001	94001-08080-0S	Tuerca 8 mm.	1
94031	94031-LBA8-C10	Tuerca 8 mm.	1
94101	94101-08800	Arandela 8 mm.	1
94111	94111-10800	Arandela 10 mm.	1
94201	94201-20150	Pin 2x15	1

F21: SUSPENSIÓN TRASERA

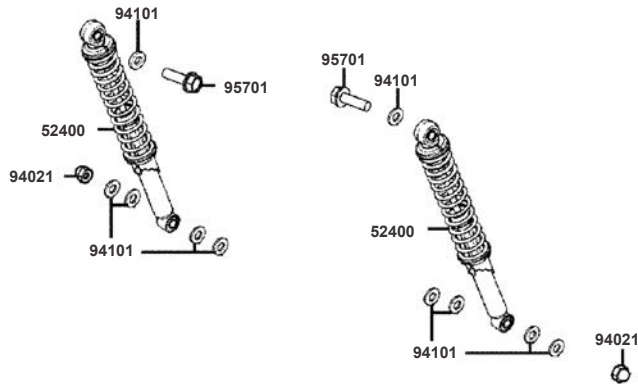


FIGURA Nº	PARTE Nº	DESCRIPCIÓN	CANT.
52400	52400-AAE5-B41-N1S	Amortiguador	2
94021	94021-10020-0S	Tuerca 10 mm.	2
94101	94101-10800	Arandela 10 mm.	10
95701	95701-10035-08	Tornillo 10x35	2

F22: GUARDABARRO TRASERO

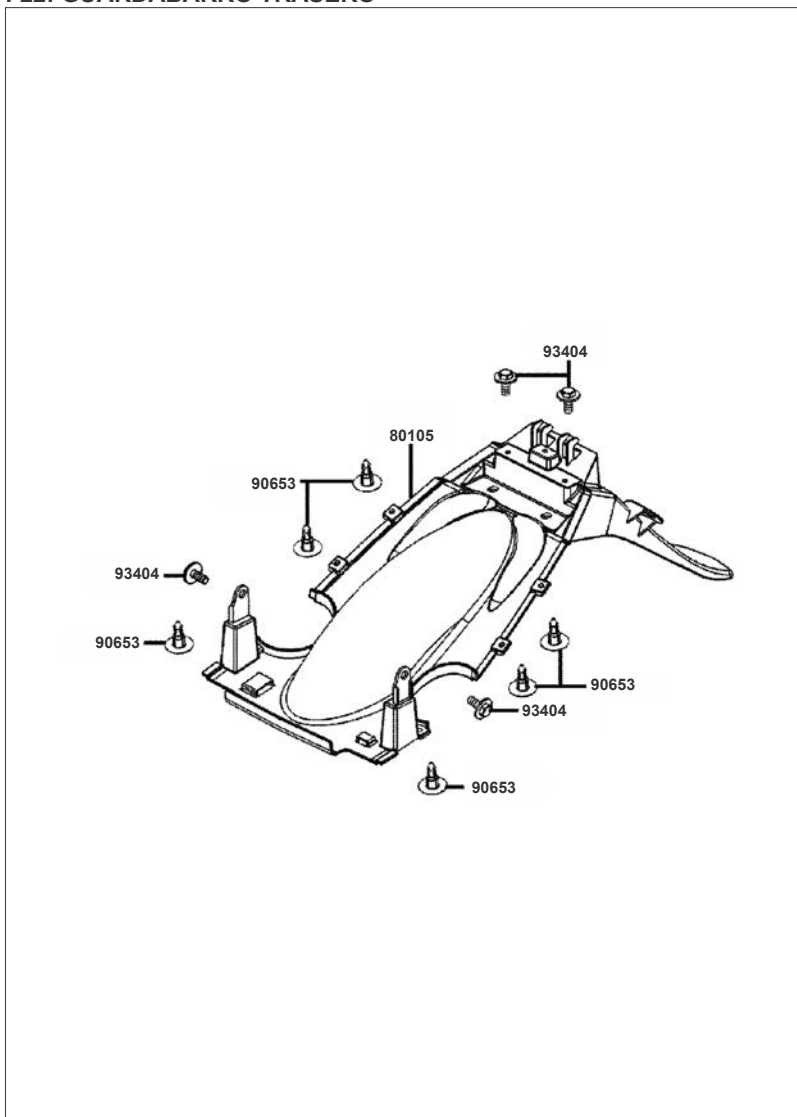


FIGURA N°	PARTE N°	DESCRIPCIÓN	CANT.
80105	80105-LEH7-B50	Guardabarro Trasero	1
90653	90653-LKB9-900	Tapón	6
93404	93404-06012-07	Tornillo 6x12	4

F26: CALCOMANÍAS (1/2)

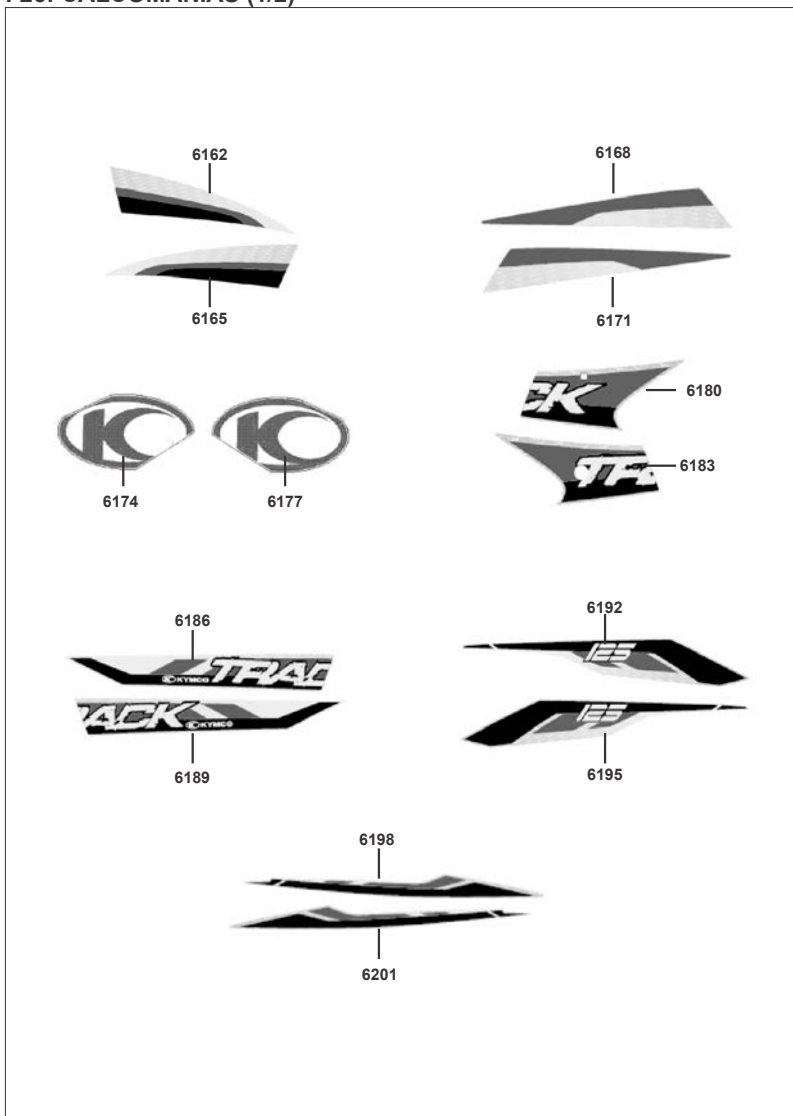


FIGURA N°	PARTE N°	DESCRIPCIÓN	CANT.
6162	6162/00	Calc. Guardabarro Del. Der. Rojo	1
	6163/00	Calc. Guardabarro Del. Der. Morado	1
	6164/00	Calc. Guardabarro Del. Der. Verde	1
6165	6165/00	Calc. Guardabarro Del. Izq. Rojo	1
	6166/00	Calc. Guardabarro Del. Izq. Morado	1
	6167/00	Calc. Guardabarro Del. Izq. Verde	1
6168	6168/00	Calc. Carenaje Lat. Sup. Der. Rojo	1
	6169/00	Calc. Carenaje Lat. Sup. Der. Morado	1
	6170/00	Calc. Carenaje Lat. Sup. Der. Verde	1
6171	6171/00	Calc. Carenaje Lat. Sup. Izq. Rojo	1
	6172/00	Calc. Carenaje Lat. Sup. Izq. Morado	1
	6173/00	Calc. Carenaje Lat. Sup. Izq. Verde	1
6174	6174/00	Calc. Logo Kymco Der. Rojo	1
	6175/00	Calc. Logo Kymco Der. Morado	1
	6176/00	Calc. Logo Kymco Der. Verde	1
6177	6177/00	Calc. Logo Kymco Izq. Rojo	1
	6178/00	Calc. Logo Kymco Izq. Morado	1
	6179/00	Calc. Logo Kymco Izq. Verde	1
6180	6180/00	Calc. Carenaje Lat. Inf. Der. Rojo	1
	6181/00	Calc. Carenaje Lat. Inf. Der. Morado	1
	6182/00	Calc. Carenaje Lat. Inf. Der. Verde	1
6183	6183/00	Calc. Carenaje Lat. Inf. Izq. Rojo	1
	6184/00	Calc. Carenaje Lat. Inf. Izq. Morado	1
	6185/00	Calc. Carenaje Lat. Inf. Izq. Verde	1
6186	6186/00	Calc. Cubierta Sillín Del. Der. Rojo	1
	6187/00	Calc. Cubierta Sillín Del. Der. Morado	1
	6188/00	Calc. Cubierta Sillín Del. Der. Verde	1
6189	6189/00	Calc. Cubierta Sillín Del. Izq. Rojo	1
	6190/00	Calc. Cubierta Sillín Del. Izq. Morado	1
	6191/00	Calc. Cubierta Sillín Del. Izq. Verde	1

F26: CALCOMANÍAS (2/2)

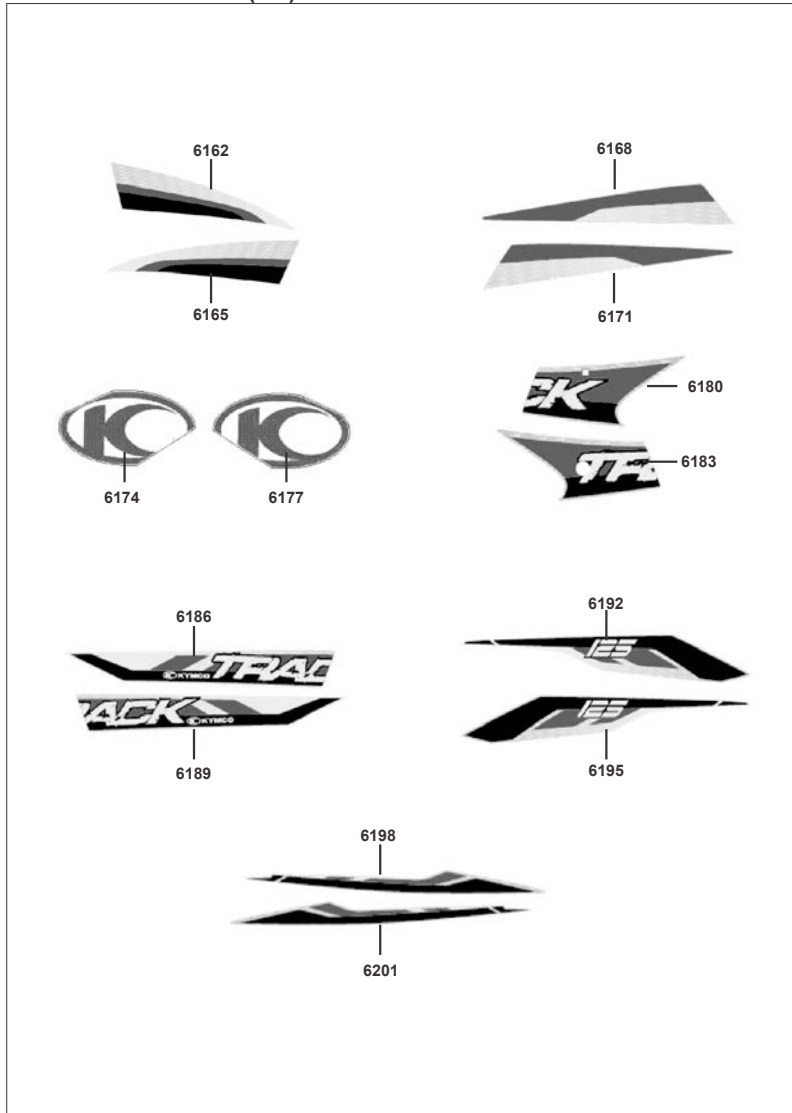


FIGURA N°	PARTE N°	DESCRIPCIÓN	CANT.
6192	6192/00	Calc. Cubierta Sillín Inf. Der. Rojo	1
	6193/00	Calc. Cubierta Sillín Inf. Der. Morado	1
	6194/00	Calc. Cubierta Sillín Inf. Der. Verde	1
6195	6195/00	Calc. Cubierta Sillín Inf. Izq. Rojo	1
	6196/00	Calc. Cubierta Sillín Inf. Izq. Morado	1
	6197/00	Calc. Cubierta Sillín Inf. Izq. Verde	1
6198	6198/00	Calc. Cubierta Sillín Sup. Izq. Rojo	1
	6202/00	Calc. Cubierta Sillín Sup. Izq. Morado	1
	6203/00	Calc. Cubierta Sillín Sup. Izq. Verde	1
6201	6199/00	Calc. Cubierta Sillín Sup. Der. Morado	1
	6200/00	Calc. Cubierta Sillín Sup. Der. Verde	1
	6201/00	Calc. Cubierta Sillín Sup. Der. Rojo	1

ÍNDICE DE REFERENCIAS

REFERENCIA N°	FIG. No.	PAG. No.
11100-LCA7-C10-NEA	E14	14
11191-LCA7-C10	E14	14
11200-LCA7-C10-NEA	E14	14
11207-LBA8-C10	E12	12
11330-LBA8-C10-NEA	E06	6
11336-LFD6-C50-N1R	E06	6
11341-LBA8-C10-NEA	E10	10
11361-LFD6-C50-N1R	E10	10
11381-LBA8-C10	E17	17
11384-LBA8-C10	E14	14
11393-LCA7-C10	E06	6
11395-LBA8-C10	E10	10
12100-AAE5-B40	E05	5
12191-LCA7-C10	E05	5
12200-LCA7-C10	E02	2
12209-GDB4-C00	E03	3
12251-LCA7-C10	E02	2
12301-LCA7-C10	E01	1
12340-LCA7-C10	E01	1
12361-0E35-E80-NEA	E01	1
12391-LCA7-C10	E01	1
12394-LBA8-C10	E01	1
12395-LBA8-C10	E01	1
12440-LCA7-C10-NEA	E01	1
13000-LCA7-C10	E15	15
13011-LCA7-C10	E15	15
13101-LCA7-C10	E15	15
13111-LCA7-C10	E15	15
14100-LCA7-C10	E03	3
14160-LBA8-C10	E03	3
14321-LCA7-C10	E04	4
14401-LCA7-C10	E04	4
1441A-LCA7-C10	E03	3
14431-LBA8-C10	E03	3
14451-LBA8-C10	E03	3
14500-LBA8-C10	E04	4
14502-LCA7-C10	E04	4
14531-0E35-C00	E04	4

REFERENCIA N°	FIG. No.	PAG. No.
14541-LCA7-C10	E04	4
14550-LBA8-C10	E04	4
14566-LCA7-C10	E04	4
14610-KGC4-C00	E04	4
14615-LCA7-C10	E04	4
14670-LCA7-C10	E04	4
14675-LCA7-C10	E04	4
14711-LCA7-C10	E03	3
14721-LCA7-C10	E03	3
14751-LBA8-C10	E03	3
14761-LBA8-C10	E03	3
14771-GDB4-C00	E03	3
14775-MFA6-C00	E03	3
14781-LBA8-C10	E03	3
15100-LCA7-C10	E09	9
15119-LCA7-C10	E09	9
15421-LBA8-C10	E09	9
15439-LBA8-C11	E07	7
15441-LBA8-C10	E07	7
15651-LBA8-C10	E06	6
15760-LBA8-E80	E14	14
16051-ALB6-C10	E19	19
16053-ALB6-C10	E19	19
16087-ALB6-C10	E19	19
16088-ALB6-C10	E19	19
16093-ALB6-C10	E19	19
16095-ALB6-C10	E19	19
16100-AAE5-B40	E19	19
16116-ALB6-C10	E19	19
16183-ALB6-C10	E19	19
16211-LCA3-B50	E02	2
1691A-LFG5-C00	F12	31
17110-AAE5-B40	E02	2
17111-LCA7-C10	E02	2
17200-AAE5-B40	F15	35
17211-LEB5-C10	F15	35
17500-LCA3-B50	F12	31
17620-LBA8-C10	F12	31

REFERENCIA N°	FIG. No.	PAG. No.
17910-ALB6-C10	F03	22
17950-LKL5-E30	F03	22
18291-GHC8-C00	F16	36
18292-KEBE-C00	F16	36
1830A-AAE5-B40	F16	36
18318-AAE5-B40	F16	36
18421-LCA3-B50	F18	38
18424-LCA3-B50	F18	38
22011-LCA7-C10	E07	7
22012-LCA7-C10	E07	7
22100-LCA7-C10	E08	8
2210A-LCA7-C10	E08	8
22121-LCA7-C10	E08	8
22131-LCA7-C10	E08	8
22201-LCA7-C10	E08	8
22203-LBA8-C10	E08	8
22311-LCA7-C10	E08	8
22350-LCA7-C10	E08	8
22355-LCA7-C10	E07	7
22361-LCA7-C10	E08	8
22401-LCA7-C10	E08	8
2260A-LCA7-C10	E07	7
22610-LCA7-C10	E07	7
22614-LBA8-C10	E07	7
22631-LCA7-C10	E07	7
22641-LCA7-C10	E07	7
22651-LCA7-C10	E07	7
22660-LCA7-C10	E07	7
2266A-LCA7-C10	E07	7
22810-LBA8-C10	E06	6
22820-LBA8-C10	E06	6
2283A-LBA8-C10	E06	6
22846-LBA8-C10	E06	6
23211-LCA7-C10	E16	16
23216-LBA8-C10	E08	8
23217-LBA8-C10	E08	8
2321A-LCA7-C10	E16	16
23221-LCA7-C10	E16	16

REFERENCIA N°	FIG. No.	PAG. No.
23224-LCA7-C10	E07	7
23225-LBA8-C10	E17	17
2322A-LCA7-C10	E16	16
23230-LCA7-C10	E07	7
23426-LBA8-C10	E16	16
23427-LBA8-C10	E16	16
23441-LBA8-C10	E16	16
23445-LBA8-C10	E16	16
23451-LBA8-C10	E16	16
23461-LBA8-C10	E16	16
23471-LBA8-C10	E16	16
23481-LBA8-C10	E16	16
23491-LCA7-C10	E16	16
23801-LBA8-C11	E16	16
23811-LBA8-C10	E16	16
24221-LBA8-C10	E17	17
2430A-LCA7-C10	E17	17
24411-3D24-C00	E17	17
24431-LBA8-C10	E17	17
24435-LBA8-C10	E17	17
24436-LBA8-C10	E17	17
2461A-LBA8-C10	E17	17
24631-LBA8-C10	E17	17
24651-LBA8-C10	E17	17
2470A-AAE5-B40	F17	37
28101-LBA8-C10	E12	12
28102-LBA8-C10	E12	12
28103-KGB4-C10	E12	12
28110-LBA8-C10	E12	12
28117-LBA8-C10	E12	12
28120-LFD6-C10	E11	11
28211-LBA8-C10	E18	18
28221-LBA8-C10	E18	18
28225-LBA8-C10	E18	18
28251-LBA8-C10	E18	18
2825A-LBA8-C10	E18	18
28261-LBA8-C10	E18	18
28282-LBA8-C10	E18	18

ÍNDICE DE REFERENCIAS

REFERENCIA N°	FIG. No.	PAG. No.
28300-LBA8-C10	F17	37
30410-LBA8-C10	F24	44
30500-LBA8-C10	F24	44
3110A-LBA8-M40	E11	11
31110-LFD6-C10	E11	11
31120-LFD6-C10	E11	11
31200-LCA7-C10	E13	13
31600-KAR1-C01	F24	44
32100-AAE5-B40	F24	44
32906-LBA8-C10	E06	6
32962-LBA8-C10	E10	10
33100-AAE5-B40	F01	20
33400-AAE5-B40	F23	43
33450-AAE5-B40	F23	43
33700-LFC8-B40	F23	43
34901-KKA8-900	F01	20
34903-KPCP-900	F01	20
34905-KMCM-C00	F23	43
35010-AAE5-B40	F25	45
3515A-LCE5-B40	F03	22
3520A-LCE5-B40	F03	22
35350-KADA-C10	F17	37
35357-LBA8-C10	F17	37
35750-LBA8-C10	E17	17
35850-LCA3-B50	F24	44
37200-AAE5-B40	F02	21
37802-LBA8-C10	F12	31
3780A-LCA3-B50	F12	31
38110-AAE5-B40	F24	44
38300-LFC8-C10	F24	44
40510-LEH7-B50	F20	40
40530-LBA8-E80	F20	40
4054A-LBA8-C10	F10	29
41025-006-ST/51	F09	28
41025-1048-ST/51	F11	30
41070-2517-TR1/18	F09	28
41070-3017-GP1/18	F11	30
41075-2217/18	F09	28

REFERENCIA N°	FIG. No.	PAG. No.
41075-2717/18	F11	30
41201-LBA8-C10	F11	30
41241-LCA3-E80	F11	30
42311-LBA8-C11	F10	29
42313-LBA8-C11	F11	30
42601-LBA8-E80	F11	30
42610-LFD6-C50-NJA	F11	30
42620-LBA8-C11	F11	30
42625-LBA8-C11	F11	30
42721-LBA8-E80	F11	30
42722-LBA8-E80	F11	30
43000-LBA8-E80	F10	29
4312A-LBA8-E80	F10	29
43431-LBA8-E80	F20	40
43434-2F86-C00	F10	29
43452-LBA8-E80	E10	10
4345A-LFG5-C00	F17	37
44301-KFW6-C00	F10	29
44301-KGG7-C00	F09	28
44311-LBA8-C11	F09	28
44601-LBA8-E80	F09	28
44620-LBA8-C11	F09	28
44680-LBA8-C11	F09	28
44721-LBA8-E80	F09	28
44722-LBA8-E80	F09	28
44830-AAE5-B40	F02	21
45105-LBA8-305	F04	23
45121-LBA8-C11	F09	28
45126-AAE5-B40	F04	23
45156-AAE5-B41	F08	27
45156-KECE-C00	F08	27
45200-LBA8-C11-HUA	F04	23
45500-AAE5-B40	F04	23
46500-AAE5-B41	F17	37
46512-LBA8-C10	F17	37
50109-LFG5-B50	F25	45
50154-AAE5-B40	F25	45
50191-LCA3-B50	F18	38

REFERENCIA N°	FIG. No.	PAG. No.
50192-LCA3-B50	F18	38
5019A-LCA3-B50	F18	38
5019B-LCA3-B50	F18	38
50301-LBA8-C10	F06	25
50302-LBA8-C10	F06	25
50326-LEH7-B50-N1R	F24	44
50330-KEBE-C00	F13	33
50330-LEH2-B50	F13	33
50355-AAE5-B40	F25	45
50356-AAE5-B40	F25	45
50357-AAE5-B40	F25	45
5050A-AAE5-B41	F19	39
50522-LBA8-C10	F19	39
50523-LCF7-C10	F19	39
50526-LCA3-B50	F19	39
50530-AAE5-B41	F19	39
50610-LFD6-C50	F18	38
50611-LFD6-C50	F18	38
50661-LFD6-C50	F18	38
5071A-LBA8-C10	F18	38
5071B-LBA8-C10	F18	38
51400-AAE5-B40	F08	27
51401-AAE5-B40	F08	27
51404-AAE5-B40	F08	27
51410-AAE5-B40	F08	27
51412-AAE5-B40	F08	27
51420-AAE5-B40	F08	27
51422-LDC8-E10	F08	27
51428-LDC8-E10	F08	27
51429-AAE5-B40	F08	27
51437-LDC8-E10	F08	27
51500-AAE5-B40	F08	27
51520-AAE5-B40	F08	27
51602-AAE5-B40	F25	45
51603-AAE5-B40	F25	45
51604-AAE5-B40	F06	25
52107-LBA8-C11	F20	40
52110-LEH7-B50	F20	40

REFERENCIA N°	FIG. No.	PAG. No.
52400-AAE5-B41-N1S	F21	41
53100-AAE5-B40	F05	24
53131-3H98-C10	F03	22
53132-ALD7-C10-NEA	F03	22
53133-3H98-C00	F03	22
53134-2C83-C00	F03	22
53140-LEJ2-E10	F03	22
53166-LEJ2-E10	F03	22
53175-KGE2-M90	F04	23
53200-AAE5-B41	F06	25
53207-AAE5-B40-N1R	F03	22
53207-LCE5-B40-N1P	F03	22
53208-AAE5-B40-N1R	F03	22
53211-LBA8-C10	F06	25
53212-LBA8-C10	F06	25
53214-LBA8-C10	F06	25
53215-LBA8-C10	F06	25
5321A-AAE5-B40	F05	24
53220-LBA8-C10	F06	25
53230-LKL5-E30	F06	25
61101-AAE5-B40-N1R	F07	26
61102-AAE5-B40	F07	26
61103-AAE5-B40-N1R	F07	26
6110A-AAE5-B40-N1R	F07	26
61312-KHC6-C30	F25	45
61316-4A71-C00	F25	45
61405-KHC6-C30	F25	45
6161E	F14	34
6162/00	F26	46
6163/00	F26	46
6164/00	F26	46
6165/00	F26	46
6166/00	F26	46
6167/00	F26	46
6168/00	F26	46
6169/00	F26	46
6170/00	F26	46
6171/00	F26	46

ÍNDICE DE REFERENCIAS

REFERENCIA N°	FIG. No.	PAG. No.
6172/00	F26	46
6173/00	F26	46
6174/00	F26	46
6175/00	F26	46
6176/00	F26	46
6177/00	F26	46
6178/00	F26	46
6179/00	F26	46
6180/00	F26	46
6181/00	F26	46
6182/00	F26	46
6183/00	F26	46
6184/00	F26	46
6185/00	F26	46
6186/00	F26	46
6187/00	F26	46
6188/00	F26	46
6189/00	F26	46
6190/00	F26	46
6191/00	F26	46
6192/00	F26	47
6193/00	F26	47
6194/00	F26	47
6195/00	F26	47
6196/00	F26	47
6197/00	F26	47
6198/00	F26	47
6199/00	F26	47
6200/00	F26	47
6201/00	F26	47
6202/00	F26	47
6203/00	F26	47
64210-AAE5-B40-N1R	F05	24
64240-AAE5-B40-N1R	F05	24
64242-AAE5-B40-N1R	F05	24
64305-AAE5-B40	F13	33
64306-AAE5-B40	F13	33
64307-AAE5-B40-N1R	F13	33

REFERENCIA N°	FIG. No.	PAG. No.
64308-AAE5-B40-N1R	F13	33
64340-AAE5-B40-NVP	F05	24
64343-AAE5-B40-N1R	F05	24
64410-AAE5-B40-N1R	F13	33
64420-AAE5-B40-N1R	F13	33
740743/00	F23	43
7720A-LEH7-B50	F14	34
77232-KCAC-C00	F25	45
77235-KGC4-E0B	F25	45
77239-GFY6-C00	F25	45
77240-LEH7-B50	F14	34
80101-2C83-C00	F25	45
80101-KUDU-C00	F13	33
80105-LEH7-B50	F22	42
80152-LEH7-B50-N1R	F13	33
8015A-AAE5-B40-N1R	F13	33
81131-AAE5-B40-NVP	F13	33
81200-AAE5-B41-N1A	F14	34
81250-LEH7-B50-N1R	F13	33
81251-AAE5-B40	F14	34
83500-LEH7-B50	F13	33
83501-LEH7-B50-NEP	F13	33
83550-AAE5-B40	F03	22
83550-KEC8-C00	F05	24
83550-KEC8-C00	F07	26
83550-KEC8-C00	F13	33
83551-KEC8-C10	F05	24
83551-KEC8-C10	F13	33
83551-KKAK-C00	F25	45
83600-LEH7-B50	F13	33
83601-LEH7-B50-NEP	F13	33
83750-LEH7-B50	F13	33
84706-LEF1-C10	F25	45
88110-LEB5-C10-NEP	F03	22
88120-LEB5-C10-NEP	F03	22
89010-KGB4-C00	F13	33
89020-KKC4-C00	F13	33
90012-3C33-C00	E03	3

REFERENCIA N°	FIG. No.	PAG. No.
90031-LCA7-C10	E14	14
90032-LCA7-C10	E14	14
90081-0E35-C00	E04	4
90082-0E35-C00	E02	2
90082-LCA7-C10	E05	5
90083-0E35-C00	E04	4
90084-LBA8-E80-NEA	E10	10
90087-4H28-E80-NEA	E10	10
90105-KAR1-761	F09	28
90105-LCA7-C10	E07	7
90106-KFAF-C10	F14	34
90106-KUDU-C10	F03	22
90107-LCA7-C10	F25	45
90108-KUDU-900	F19	39
90110-GLW0-C00	F05	24
90111-ALD7-C10	F13	33
90111-KFW6-C00	F15	35
90112-KRDR-C00	F24	44
90112-LBA8-C10	E17	17
90116-LDC8-E10	F08	27
90121-LBA8-C10	F20	40
90122-AAE5-B41	F04	23
90122-KGD4-C11	F18	38
90127-LEF1-C10	F10	29
90145-9A61-C00	F04	23
90201-LCA7-C10	E01	1
90206-0A01-C00	E03	3
90231-0G87-C00	E08	8
90231-GKT9-C00	E07	7
90301-6D34-C00	F20	40
90301-6D34-C00	F24	44
90301-LBA8-C10	F06	25
90302-SDA4-C00	F13	33
90304-KKAK-900	F06	25
90304-LBA8-C10	F18	38
90306-GLW0-C00	F09	28
90306-GLW0-C00	F11	30
90309-GLW0-C00	F18	38

REFERENCIA N°	FIG. No.	PAG. No.
90309-GLW0-C00	F25	45
90401-LCA7-C10	E07	7
90432-0F86-C00	E07	7
90432-0F86-C00	E08	8
90441-0E35-C00	E04	4
90442-GFF6-C00	E01	1
90442-LCA7-C10	E07	7
90444-LBA8-C10	E08	8
90451-KGB4-C00	E16	16
90452-LBA8-C10	E16	16
90454-1G07-001	E18	18
90454-LBA8-C10	E16	16
90455-LBA8-C10	E16	16
90464-LBA8-C10	E16	16
90481-0E35-C00	E04	4
90481-GGS7-C00	E01	1
90502-LBA8-C10	E05	5
90503-LKL5-E30	F06	25
90521-0H28-C00	F19	39
90522-LBA8-C10	F11	30
9052A-KGB4-C10	E14	14
90544-LDC8-E10	F08	27
90545-3L00-C00	F04	23
90564-AAE5-B40	F08	27
90601-LBA8-C10	E16	16
90605-1F66-C00	E07	7
90605-LBA8-C10	E16	16
90653-LKB9-900	F22	42
90701-GFF6-C00	E05	5
90701-HDC4-C00	E06	6
90701-HDC4-C00	E10	10
90701-LBA8-C10	E02	2
91001-GFF6-005	E15	15
91021-1H48-C00	E06	6
91100-LBA8-C10	E17	17
91101-LCA7-C10	E07	7
91201-KGB4-C10	E12	12
91202-KGB4-C10	E06	6

ÍNDICE DE REFERENCIAS

REFERENCIA N°	FIG. No.	PAG. No.
91203-KGB4-C10	E16	16
91204-LBA8-C10	E12	12
91206-LBA8-C10	E17	17
91251-LDC8-E10	F08	27
91252-LBA8-C11	F09	28
91254-LBA8-C10	F11	30
91254-LDC8-E10	F08	27
91258-4L10-007	F09	28
91301-0G27-C00	E12	12
91301-KGB4-C10	E12	12
91301-LBA8-C10	E17	17
91302-5G67-C00	E10	10
91302-KGB4-C11	E01	1
91303-3G77-C00	E10	10
91303-LBA8-C10	F11	30
91304-LBA8-C10	E02	2
91305-LBA8-C10	E06	6
91307-0E35-W10	E06	6
92000-06008-08	E16	16
92000-06022-08	F17	37
92000-06025-08	F17	37
92000-08032-0H	F11	30
92201-06045-0H	E13	13
92201-06050-0H	E13	13
92812-10000	F20	40
93404-06012-07	F12	31
93404-06012-07	F13	33
93404-06012-07	F20	40
93404-06012-07	F22	42
93404-06012-07	F25	45
93404-06016-08	F20	40
93404-06020-07	F13	33
93500-05006-00	E07	7
93500-05012-0H	E11	11
93500-06012-0B	E06	6
93600-06016-08	E12	12
93700-05018-0H	F02	21
93903-25480	F15	35

REFERENCIA N°	FIG. No.	PAG. No.
93903-34380	F07	26
93903-34380	F13	33
93903-34480	F05	24
93903-35280	F07	26
93903-35280	F13	33
93903-35380	F05	24
93903-GFY6-C00	F13	33
93903-GFY6-C00	F23	43
93903-GFY6-C00	F24	44
94001-06080-0S	F02	21
94001-08080-0S	F10	29
94001-08080-0S	F20	40
94001-10080-07	F03	22
94021-10020-0S	F21	41
94030-08000-08	E06	6
94031-LBA8-C10	F20	40
94050-06080	F14	34
94050-06080	F16	36
94050-06080	F24	44
94050-10080	E11	11
94050-ALD7-C10	F23	43
94101-06800	E11	11
94101-06800	F02	21
94101-08700	F03	22
94101-08800	F03	22
94101-08800	F10	29
94101-08800	F18	38
94101-08800	F20	40
94101-10800	F21	41
94102-08800	E06	6
94102-10800	E11	11
94103-08200	F03	22
94111-08800	F18	38
94111-10800	F20	40
94201-16150	F10	29
94201-20150	F20	40
94201-30250	F19	39
94301-10140	E14	14

REFERENCIA N°	FIG. No.	PAG. No.
94510-16000	E18	18
94510-20000	E18	18
94520-42000	E07	7
94601-14000	E15	15
94605-27101	F08	27
94608-LDC8-E10	F08	27
95014-72102	F19	39
95701-06008-07	F18	38
95701-06012-08	F14	34
95701-06012-08	F23	43
95701-06012-08	F25	45
95701-06012-08	F08	27
95701-06014-08	F13	33
95701-06020-00	E08	8
95701-06025-08G	F07	26
95701-06030-08G	F07	26
95701-06110-08	E01	1
95701-08012-08	F24	44
95701-08045-08	F18	38
95701-08100-08	F25	45
95701-08110-08	F25	45
95701-10035-08	F21	41
95801-08035-07	F03	22
95801-08050-08	F06	25
95801-08070-08	F25	45
96001-06010-08	E10	10
96001-06010-08	E12	12
96001-06012-08	E17	17
96001-06016-08	E17	17
96001-06020-08	E11	11
96001-06022-08	E01	1
96001-06022-08	E02	2
96001-06022-08	E08	8
96001-06028-08	E02	2
96001-06028-08	E10	10
96001-06032-08	E10	10
96001-06035-08	E09	9
96001-06040-08	E06	6

REFERENCIA N°	FIG. No.	PAG. No.
96001-06040-08	E09	9
96001-06050-08	E10	10
96001-06050-08	E14	14
96001-06060-08	E14	14
96001-06065-08	E06	6
96001-06065-08	E14	14
96001-06070-08	E10	10
96001-06080-08	E06	6
96100-60000-00	E08	8
96100-60010-00	E16	16
96100-62010-00	E16	16
96100-62030-00	E16	16
96120-63010-10	F09	28
96120-63010-10	F11	30
96130-62030-10	F11	30
96211-06000-D	F06	25
96211-06000-U	F06	25
96220-40100	E17	17
96600-08018-10	F25	45
96700-06016-08	E17	17
97000-LBA8-E80	F09	28
97000-LBA8-E80	F11	30
98056-5771R-00	E01	1
YB5L-B/87	F24	44

FICHA TÉCNICA KYMCO TRACK
CARACTERÍSTICA UNIDAD

MOTOR

Potencia Máxima	7.8Hp @ 7.500rpm
Torque Máximo	8.5Nm @ 5.500rpm
Tipo de Motor	Tiempos 4
Enfriamiento	Por Aire
Cilindrada	124CC
Diámetro por Carrera	54x54 mm
Relación de Compresión	9:01
Capacidad Tanque Combustible	Litros 4
Reserva de combustible	NA
Arranque	Eléctrico / Pedal
Bujía	NGK C7HSA
Sistema de Lubricación	Forzada Bomba Húmeda
Aceite de Motor	20W50

SUSPENSIÓN

Suspensión Delantera	Horquilla Hidráulica
Suspensión Trasera	Doble Amortiguador

TRANSMISIÓN

Caja	4 Velocidades
Tipo de embrague	Semi-Automático
Tipo de transmisión	Cadena

BASTIDOR

Tipo	Tubular
------	---------

LLANTAS

Delantera	2.50-17
Trasera	3.00-17

FRENOS

Delantero	Disco
Trasero	Bandas Expandibles

EQUIPO ELÉCTRICO

Sistema de Ignición	C.D.I.
Batería	Voltios 12V 5AH
Sistema Eléctrico	Voltios 12V DC
Pito	Voltios 12V
Lampara Delantera	Wattios 12V 35/35W
Luces Direccionales	Wattios 12V 10W

KYMCO

TRACK





Línea Gratuita Nacional
01 8000 52 00 90
servicioalcliente@auteco.com.co
www.auteco.com.co



Mobil™