



**PARTS  
CATALOGUE  
CATALOGO  
DE REPUESTOS**

**FZN150** (B721) COLOMBIA

**FZN150D** (B722) COLOMBIA



1PB72-261S1

( )

FZN150/FZN150D  
CATALOGO DE REPUESTOS  
©2015 por Yamaha Motor Co., Ltd.  
1ª edición, febrero 2015  
Todos los derechos reservados.  
Toda reproducción o uso no autorizado  
sin el consentimiento escrito de  
Yamaha Motor Co., Ltd.  
quedan expresamente prohibidos  
Impreso en Japón.

FZN150/FZN150D  
PARTS CATALOGUE  
©2015 by Yamaha Motor Co., Ltd.  
1st edition, February 2015  
All rights reserved.  
Any reprinting or unauthorized use  
without the written permission of  
Yamaha Motor Co., Ltd.  
is expressly prohibited.  
Printed in Japan.

# PROLOGO

Este catálogo de repuestos corresponde a las piezas para el o los modelos que figuran en la página de portada. Al formular el pedido de repuestos, se ruega citar este catálogo y especificar correctamente el número y el nombre de las piezas.

1. Las modificaciones y agregados que se hayan realizado después de la edición de este Catálogo de Repuestos, serán anunciados en las Informaciones de Recambios. Es recomendable que se hagan las correcciones necesarias en el Catálogo de Repuestos de acuerdo con las Informaciones de Recambios.

2. Abreviaciones

En este. Catálogo de Repuestos se emplean las siguientes abreviaciones.

“UR” Usar el número de partes especificado

“UN” Usar la cantidad necesaria

“AP” Piezas sustitutivas

“LM” Fabricación local (Hay que pedir los repuestos en las cercanías)

“F#” N° de bastidor (N° aplicable a la máquina)

“O/S” Sobredimensionado

3. La cantidad de componentes para el montaje

- Los componentes, suministrados como conjunto, se describen con un punto (.) que precede al nombre del parte como se indica a continuación.
- La numeración que aparece a la derecha de cada descripción indica la cantidad de partes por cada unidad de conjunto.

CODIGO N°	DESCRIPCION	CANT.	OBSERVACIONES
2F5-83310-60	ENSAMBLAJE DE LA LUZ	2	
115-83311-60	.BOMBILLA (6V-18W)	1	

4. Los colores de los componentes se indican como sigue en la columna de “OBSERVACIONES”.

CODIGO N°	DESCRIPCION	CANT.	OBSERVACIONES
2N4-24110-00-X5	COMP. DEL TANQUE	2	MXR
3J1-24240-10	.GRAFICO, DEL TANQUE	1	PARA MXR

5. Debe tenerse en cuenta que las ilustraciones sirven como guía para la búsqueda de los números de partes y no deben usarse para el montaje. Durante el montaje, se recomienda usar el manual de taller correspondiente.

6. EL asterisco (\*) antes del número de referencia indica los elementos modificados después de la primera edición.

# FOREWORD

This Parts Catalogue is related to the parts for the model(s) on the cover page. When you are ordering replacement parts, please refer to this Parts Catalogue and quote both part numbers and part names correctly.

1. Modifications or additions which have been made after the issue of the Parts Catalogue will be announced in the Parts News.

It is advisable that you make the necessary corrections to the Parts Catalogue according to the Parts News.

2. Abbreviations

The following abbreviations are used in this Parts Catalogue.

“UR” Use specified parts number.

“UN” Use as many as needed.

“AP” Alternate Parts

“LM” Locally Made (Parts need to be ordered locally)

“F#” Frame No. (Applicable machine No.)

“O/S” Over Size

3. The number of components for assembly

- Parts, which are to be supplied in an assembly, are listed with a dot (.) in front of the part name as shown below.
- The numeral appearing to the right of each component part indicates the quantity of parts for each assembly unit.

PART NO.	DESCRIPTION	Q'TY	REMARKS
2F5-83310-60	FRONT FLASHER LIGHT ASSY	2	
115-83311-60	.BULB (6V-18W)	1	

4. Applicable colours of graphics are represented in the “REMARKS” as shown below.

PART NO.	DESCRIPTION	Q'TY	REMARKS
2N4-24110-00-X5	FUEL TANK COMP.	2	MXR
3J1-24240-10	.GRAPHIC, FUEL TANK	1	FOR MXR

5. Note that the illustrations for reference in finding parts numbers are not to be used for assembling. When assembling, please use the applicable service manual.

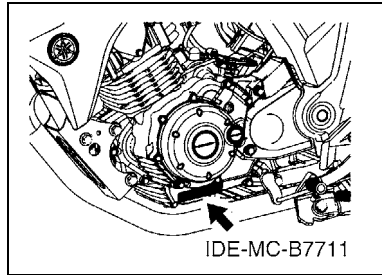
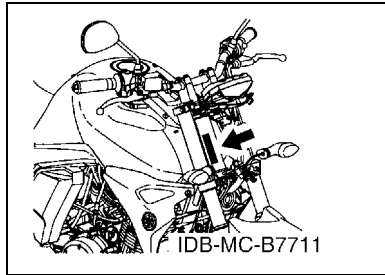
6. The asterisk (\*) before a reference number indicates modified items after the first edition.

# PROLOGO

## 7. Números de serie

Nº de Serie del bastidor

Nº de Serie del motor



## 8. Códigos de color aplicables (El símbolo (\*) muestra el color de modelo.)

Abreviatura	Nombre de color	Código de color
CM6	CYAN METALLIC 6	1344
MBL2(*)	MAT BLACK 2	0582
S8	SILVER 8	0895
VRC1(*)	VIVID RED COCKTAIL 1	0121
YB(*)	YAMAHA BLACK	0033
YRC2	YELLOWISH RED COCKTAIL 2	1161

## 9. Nº de serie inicial aplicable

Nº de Serie del bastidor

Nº de serie	Nombre de la columna de cantidades	Código de Modelo

Nº de Serie del motor

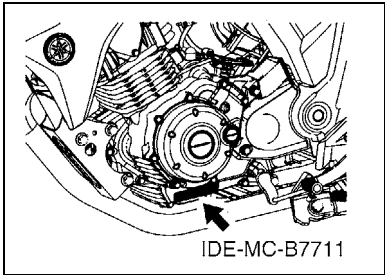
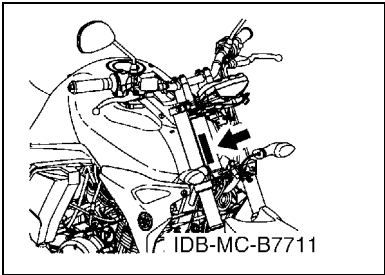
Nº de serie	Nombre de la columna de cantidades	Código de Modelo

# FOREWORD

7. Applicable Serial No.

Frame Serial No.

Engine Serial No.



8. Applicable Colour Code (The (\*) mark shows Model colour.)

Abbreviation	Colour Name	Colour Code
CM6	CYAN METALLIC 6	1344
MBL2(*)	MAT BLACK 2	0582
S8	SILVER 8	0895
VRC1(*)	VIVID RED COCKTAIL 1	0121
YB(*)	YAMAHA BLACK	0033
YRC2	YELLOWISH RED COCKTAIL 2	1161

9. Applicable Starting Serial No.

Frame Serial No.

Serial No.	Name Of Q'ty Column	Model Code

Engine Serial No.

Serial No.	Name Of Q'ty Column	Model Code

# CONTENIDO

## MOTOR

CILINDRO .....	1
CIGUENAL & PISTON .....	2
VALVULA .....	4
ARBOL DE LEVAS & CADENA .....	5
BOMBA DE ACEITE .....	6
ADMISION .....	7
DESCARGA .....	9
CARTER .....	10
CUBIERTA DE CARTER 1 .....	11
EMBRAGUE DEL ARRANQUE .....	12
EMBRAGUE .....	13
TRANSMISION .....	15
LEVA DE CAMBIO & HORQUILLA .....	17
EJE DE CAMBIO & PEDAL .....	18

## SHASIS

CUADRO .....	19
GUARDABARRO .....	20
CUBIERTA LATERAL .....	21
BRAZO TRASERO & SUSPENSION .....	23
DIRECCION .....	25
HORQUILLA DELANTERA .....	26
DEPOSITO DE COMBUSTIBLE .....	27
DEPOSITO DE COMBUSTIBLE 2 .....	29
ASIENTO .....	31
RUEDA DELANTERA .....	32
CALIBRE FRENO DELANTERA .....	33
RUEDA TRASERA .....	34
MANILLAR & CABLE .....	36
CILINDRO MAESTRO DELANTERO .....	37
SOPORTE & APOYAPIE .....	38
SOPORTE & APOYAPIE 2 .....	40
GENERADOR .....	41
MOTOR DE ARRANQUE .....	42
LUZ DE DESTELLADOR .....	43
MEDIDOR .....	45
FARO DELANTERO .....	46
LUZ DE COLA .....	48
INTERRUPTOR DE MANILLAR&PALANC .....	49
EQUIPO ELECTRICO 1 .....	50
EQUIPO ELECTRICO 2 .....	51

## INDICE

INDICE NUMERICO .....	52
-----------------------	----

# CONTENTS

## ENGINE

CYLINDER .....	1
CRANKSHAFT & PISTON .....	2
VALVE .....	4
CAMSHAFT & CHAIN .....	5
OIL PUMP .....	6
INTAKE .....	7
EXHAUST .....	9
CRANKCASE .....	10
CRANKCASE COVER 1 .....	11
STARTER CLUTCH .....	12
CLUTCH .....	13
TRANSMISSION .....	15
SHIFT CAM & FORK .....	17
SHIFT SHAFT .....	18

## CHASSIS

FRAME .....	19
FENDER .....	20
SIDE COVER .....	21
REAR ARM & SUSPENSION .....	23
STEERING .....	25
FRONT FORK .....	26
FUEL TANK .....	27
FUEL TANK 2 .....	29
SEAT .....	31
FRONT WHEEL .....	32
FRONT BRAKE CALIPER .....	33
REAR WHEEL .....	34
STEERING HANDLE & CABLE .....	36
FRONT MASTER CYLINDER .....	37
STAND & FOOTREST .....	38
STAND & FOOTREST 2 .....	40
GENERATOR .....	41
STARTING MOTOR .....	42
FLASHER LIGHT .....	43
METER .....	45
HEADLIGHT .....	46
TAILLIGHT .....	48
HANDLE SWITCH & LEVER .....	49
ELECTRICAL 1 .....	50
ELECTRICAL 2 .....	51

## INDEX

NUMERICAL INDEX .....	52
-----------------------	----



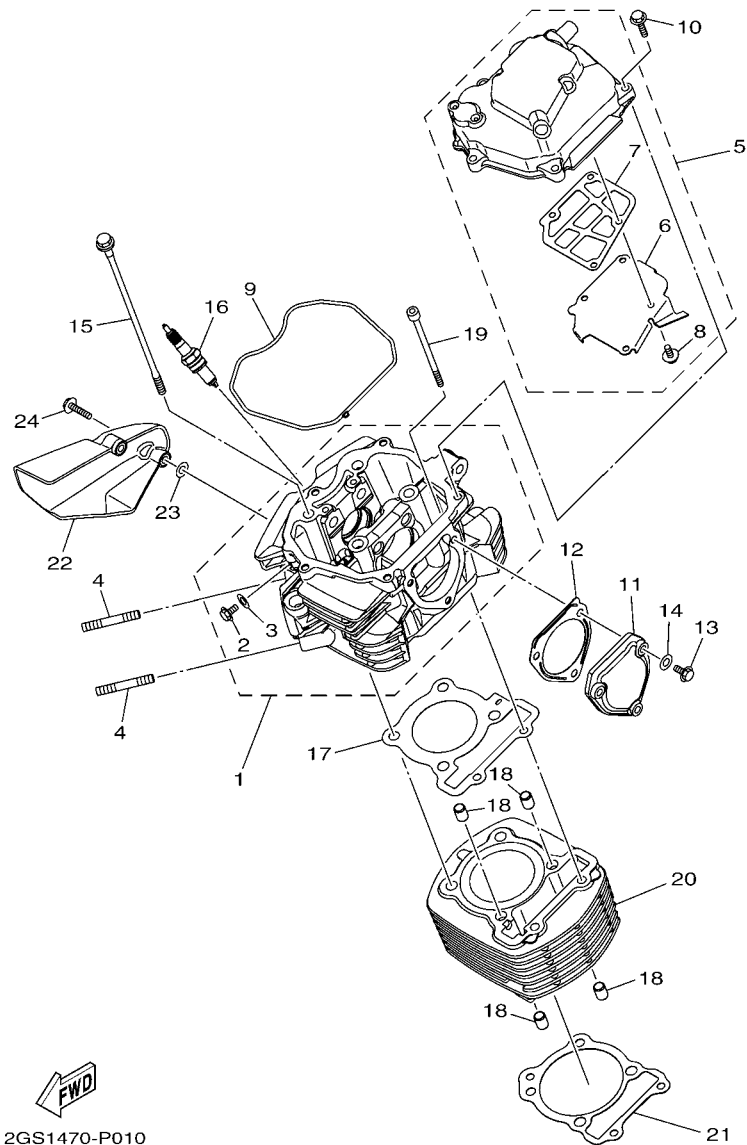
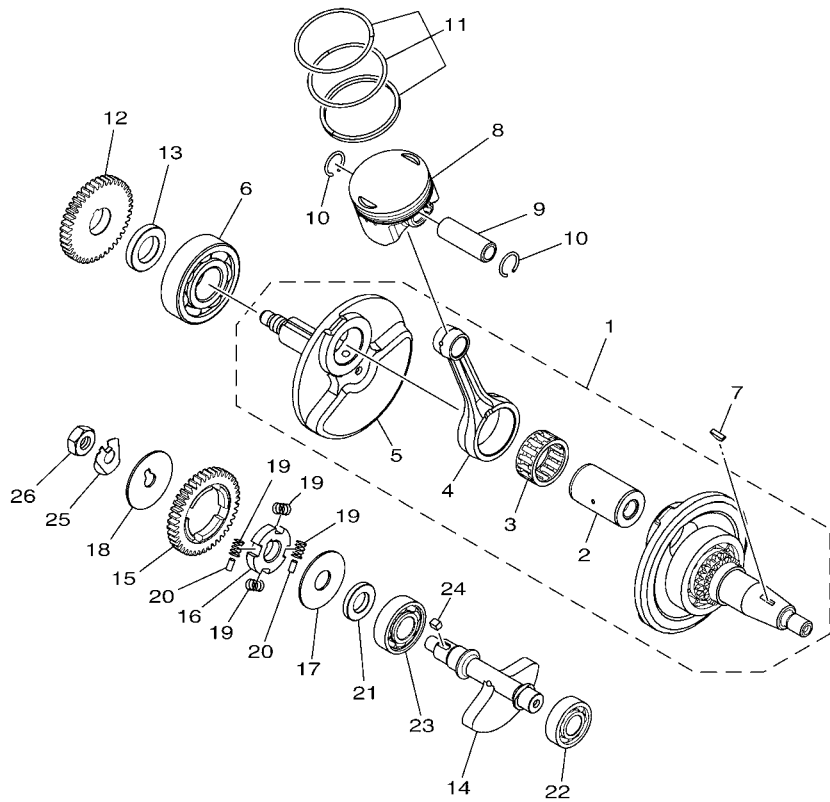


FIG. 1 CILINDRO

CYLINDER

REF. N°	CODIGO N° PART NO.	DESCRIPCION DESCRIPTION	B721	B722	OBSERVACIONES REMARKS
1	2GS-E1102-00	CULATA DE CILINDRO COMPLETA CYLINDER HEAD ASSY	1	1	
2	95022-06012	.PERNO, DE BRIDA .BOLT, FLANGE	1	1	
3	90430-06817	.JUNTA .GASKET	1	1	
4	95612-08635	PERNO DE PUNTAL BOLT, STUD	2	2	
5	2GS-E1190-00	TAPA CULATA DE CILINDRO 1 COVER, CYLINDER HEAD 1	1	1	
6	2GS-E1165-00	.PLACA RESPIRADERO .PLATE, BREATHER	1	1	
7	21C-E1169-10	.EMAPQ CBTA.DE RESP. .GASKET, BREATHER COVER	1	1	
8	90149-05807	.TORNILLO DE REGLAJE .SCREW	4	4	
9	2GS-E1193-00	EMPAQUE GASKET, HEAD COVER 1	1	1	
10	95022-06025	PERNO, DE BRIDA BOLT, FLANGE	5	5	
11	2GS-E1186-00	CUBIERTA CULATA CIL.LAT.2 COVER, CYLINDER HEAD SIDE 2	1	1	
12	21C-E2435-11	EMPAQUE GASKET	1	1	
13	95022-06025	PERNO, DE BRIDA BOLT, FLANGE	3	3	
14	90430-06817	JUNTA GASKET	3	3	
15	2GS-E1361-00	PERNO RETEN DE CILINDRO 1 BOLT, CYLINDER HOLDING 1	4	4	
16	94703-00885	BUJIA (NGK CPR8EA) PLUG, SPARK (NGK CPR8EA)	1	1	
17	2GS-E1181-01	JUNTA, DE CULATA 1 GASKET, CYLINDER HEAD 1	1	1	
18	91810-14804	PASADOR DE CLAVIJA PIN, DOWEL	4	4	
19	90110-06304	TORNILLO ALLEN BOLT, HEXAGON SOCKET HEAD	2	2	
20	2GS-E1310-00	CILINDRO CYLINDER	1	1	
21	21C-E1351-00	JUNTA, DE CILINDRO GASKET, CYLINDER	1	1	
22	21C-E2661-10	CONDUCTO DUCT	1	1	
23	90201-05820	ARANDELA PLANA WASHER, PLATE	2	2	
24	90110-06256	TORNILLO ALLEN BOLT, HEXAGON SOCKET HEAD	2	2	



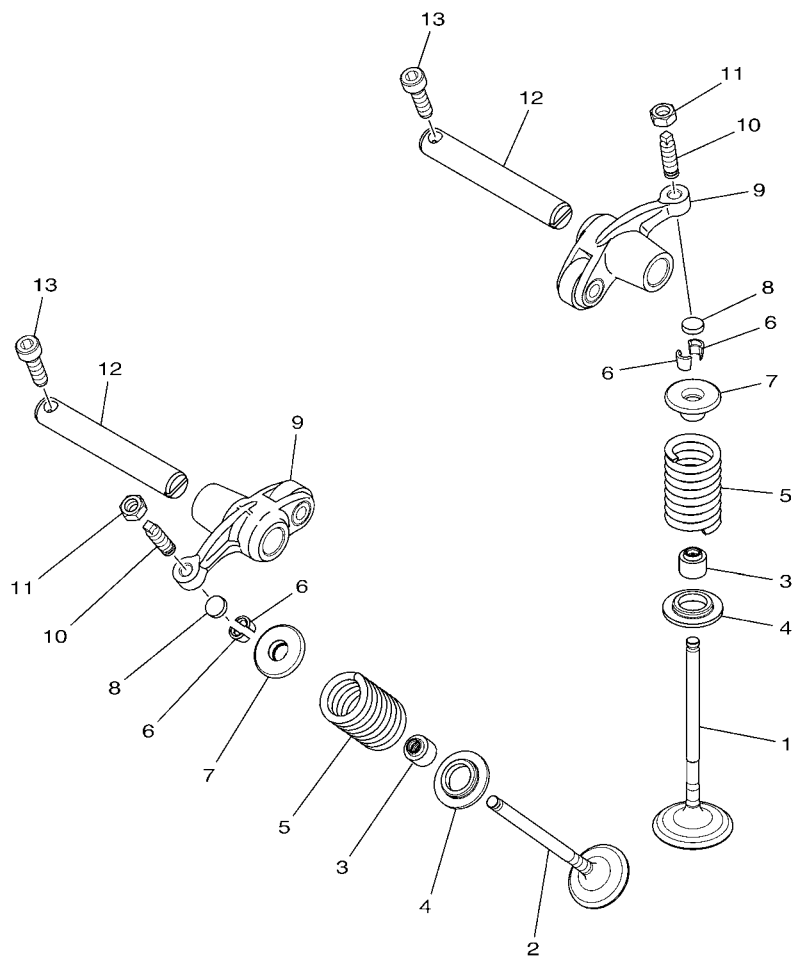
  
 2GS1470-P020

FIG. 2 CIGUENAL & PISTON

CRANKSHAFT & PISTON

REF. Nº	CODIGO Nº PART NO.	DESCRIPCION DESCRIPTION	B721	B722	OBSERVACIONES REMARKS
1	2GS-E1400-09	CIGUENAL COMPLETO CRANKSHAFT ASSY	1	1	
2	21C-E1681-01	.PASADOR MANIVELA 1 .PIN, CRANK 1	1	1	
3	93310-628X0	.COJINETE DE RODILLOS .BEARING	1	1	
4	2GS-E1651-00	.BIELA .ROD, CONNECTING	1	1	
5	2GS-E1422-00	.MANIVELA 2 .CRANK 2	1	1	
6	93306-305YC	COJINETE BEARING	1	1	
7	90280-03017	CUNA WOODRUFF KEY, WOODRUFF	1	1	
8	2GS-E1631-00	PISTON (NORMA) PISTON (STD)	1	1	
	2GS-E1636-09	PISTON (0.50MM O/S)	1	1	AP
	2GS-E1638-09	PISTON (1.00MM O/S)	1	1	AP
9	21C-E1633-00	PASADOR, PISTON PIN, PISTON	1	1	
10	93450-16812	SEGURO CIRCLIP	2	2	
11	2GS-E1603-00	JUEGO DE ANILLOS (NORMA) PISTON RING SET (STD)	1	1	
	2GS-E1605-00	JUEGO DE ANILLOS (0.50MM O/S) PISTON RING SET (0.50MM O/S)	1	1	AP
	2GS-E1607-00	JUEGO DE ANILLOS (1.00MM O/S) PISTON RING SET (1.00MM O/S)	1	1	AP
12	54B-E1536-01	ENGRANAJE TRACCIÓN GEAR, DRIVE	1	1	
13	90387-20813	ESPACIADOR COLLAR	1	1	
14	2GS-E1454-00	PESO 1 WEIGHT 1	1	1	
15	21C-E1531-01	ENGRANAJE CONTRAPESO GEAR, BALANCE WEIGHT	1	1	
16	21C-E1496-20	COPA TOPE BOSS, BUFFER	1	1	
17	90201-15022	ARANDELA PLANA WASHER, PLATE	1	1	
18	90214-10006	ARANDELA DE POSICION WASHER, CLAW	1	1	
19	54B-E1476-00	RESORTE SPRING	4	4	
20	21C-E3362-00	RODILLO ROLLER	2	2	
21	90387-155J0	ESPACIADOR COLLAR	1	1	
22	93306-252YG	COJINETE BEARING	1	1	
23	93306-253Y6	COJINETE BEARING	1	1	





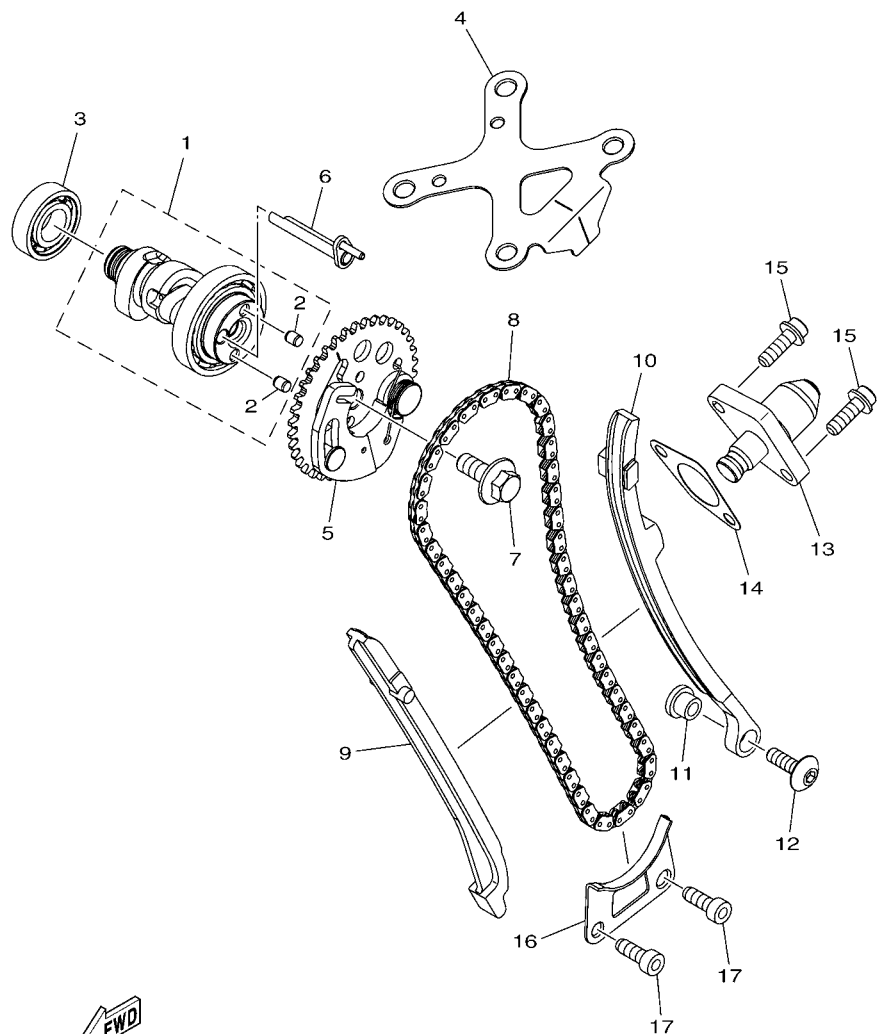
**FWD**  
2GS1470-P030

**FIG. 3 VALVULA**

**VALVE**

REF. Nº	CODIGO Nº PART NO.	DESCRIPCION DESCRIPTION	B721	B722		OBSERVACIONES REMARKS
1	2GS-E2111-00	VALVULA DE ADMISION VALVE, INTAKE	1	1		
2	2GS-E2121-00	VALVULA DE ESCAPE VALVE, EXHAUST	1	1		
3	38B-E2119-00	SELLO DE ACEITE VALVULA SEAL, VALVE STEM	2	2		
4	2GS-E2126-00	ASIENTO RESORTE DE VALVULA2 SEAT, VALVE SPRING 2	2	2		
5	2GS-E2113-00	RESORTE VALVULA INTERNA SPRING, VALVE INNER	2	2		
6	3S0-E2118-00	SÉGURO DE VALVULA LOCK, VALVE SPRING RETAINER	4	4		
7	4D9-12117-00	RETEN RESORTE DE VALVULA RETAINER, VALVE SPRING	2	2		
8	52S-E2169-10	DISCO DE AJUSTE PAD, ADJUSTING	2	2		
9	1ST-E2151-00	BRAZO DE BALANCIN DE VALVULA ARM, VALVE ROCKER	2	2		
10	2GS-12159-00	TORNILLO DE AJUSTE DE VALVULA SCREW, VALVE ADJUSTING	2	2		
11	90170-05302	TUERCA NUT	2	2		
12	21C-E2156-00	EJE DE BALANCIN SHAFT, ROCKER 2	2	2		
13	91312-05016	TORNILLO BOLT	2	2		

FIG. 4 ARBOL DE LEVAS & CADENA CAMSHAFT & CHAIN



2GS1470-P040

REF. N°	CODIGO N° PART NO.	DESCRIPCION DESCRIPTION	B721	B722	OBSERVACIONES REMARKS
1	2GS-E2170-00	ARBOL DE LEVAS COMPLETO 1 CAMSHAFT ASSY 1	1	1	
2	93605-06800	.PASADOR DE CLAVIJA .PIN, DOWEL	2	2	
3	93306-002YV	COJINETE BEARING	1	1	
4	2GS-E111F-00	PLACA PLATE	1	1	
5	2GS-E2280-00	EQUIPO DE DESCOMPRESION DECOMPRESSION ASSY	1	1	
6	1PM-E2288-00	LEVA DE DESCOMPRESION CAM, DECOMPRESSION	1	1	
7	90105-08196	TORNILLO BOLT, FLANGE	1	1	
8	94568-G2096	CADENA CHAIN	1	1	
9	21C-E2231-00	TOPE DE GUIA 1 GUIDE, STOPPER 1	1	1	
10	2GS-E2241-00	TOPE DE GUIA 2 GUIDE, STOPPER 2	1	1	
11	4LS-E5598-00	COLLAR COLLAR	1	1	
12	90149-06829	TORNILLO DE REGLAJE SCREW	1	1	
13	21C-E2210-02	TENSOR CADENA DE LEVA TENSIONER ASSY, CAM CHAIN	1	1	
14	2GS-E2213-00	EMPAQUE DE CAJA TENSOR GASKET, TENSIONER CASE	1	1	
15	90110-06393	TORNILLO ALLEN BOLT, HEXAGON SOCKET HEAD	2	2	
16	21C-E2437-00	TOPE STOPPER	1	1	
17	91312-06016	TORNILLO BOLT	2	2	



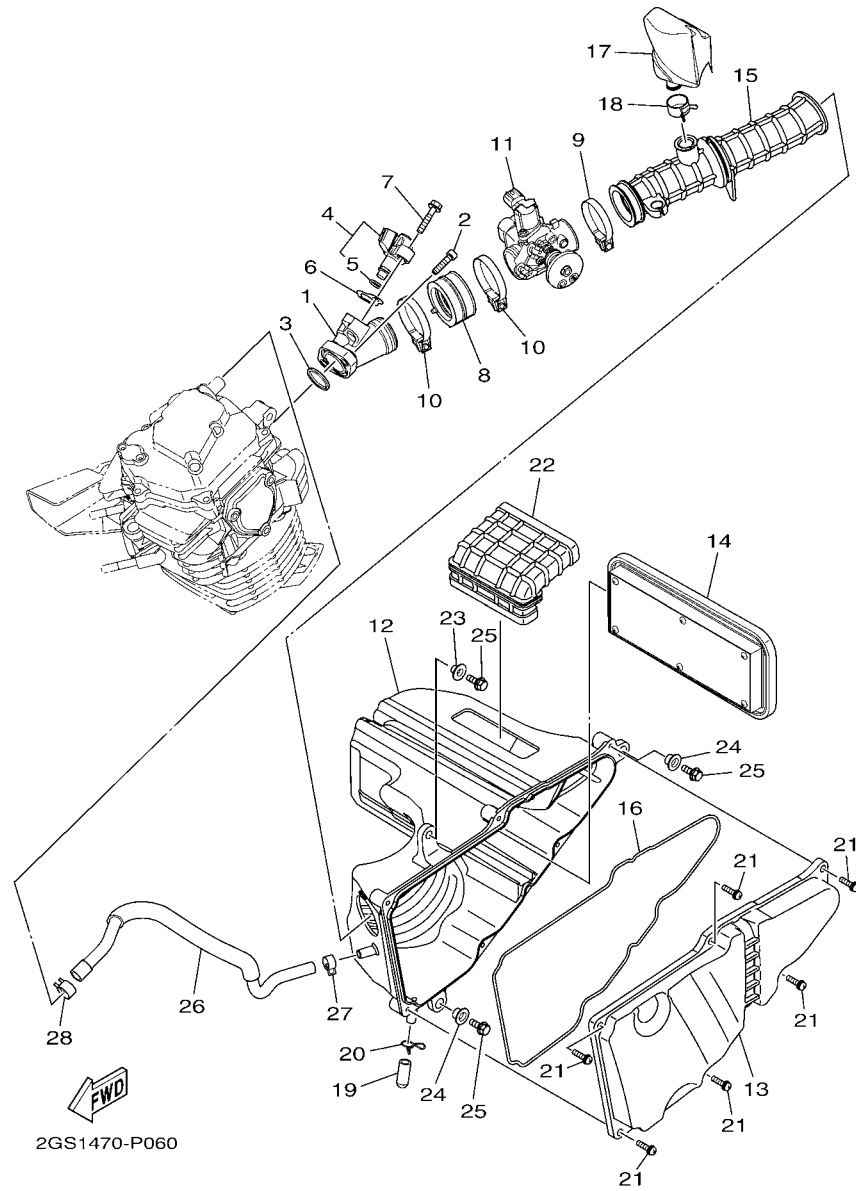


FIG. 6 ADMISION

INTAKE

REF. N°	CODIGO N° PART NO.	DESCRIPCION DESCRIPTION	B721	B722	OBSERVACIONES REMARKS
1	2GS-E3585-00	MULTIPLE MANIFOLD	1	1	
2	91312-06025	TORNILLO BOLT	2	2	
3	2GS-E3645-00	EMPAQUE GASKET, MANIFOLD 1	1	1	
4	2GS-E3770-00	INYECTOR INJECTOR ASSY	1	1	
5	5CA-E4147-00	.ANILLO O .O-RING	1	1	
6	2GS-E3557-00	EMPAQUE GASKET	1	1	
7	95812-06030	TORNILLO DE REBORDE BOLT, FLANGE	1	1	
8	2GS-E3635-00	JUNTA DE ADMISION 1 JOINT, INTAKE 1	1	1	
9	90450-43807	BRIDA, MANGUERA HOSE CLAMP ASSY	1	1	
10	90450-48805	BRIDA, MANGUERA HOSE CLAMP ASSY	2	2	
11	B77-E3750-00	CAJA DE ACCELERADOR COMPL. THROTTLE BODY ASSY	1	1	
12	2GS-E4411-00	CAJA FILTRO DEL AIRE 1 CASE, AIR CLEANER 1	1	1	
13	2GS-E4412-00	TAPA CAJA DEL FILTRO 1 CAP, CLEANER CASE 1	1	1	
14	2GS-E4450-00	ELEMENTO COMP.FILTRO DE AIRE ELEMENT ASSY, AIR CLEANER	1	1	
15	2GS-E4453-00	UNION DEL FILTRO DEL AIRE 1 JOINT, AIR CLEANER 1	1	1	
16	2GS-E4452-00	SELLO SEAL	1	1	
17	2GS-E4877-00	RESONATOR RESONATOR	1	1	
18	90467-20050	PRESILLA CLIP	1	1	
19	20P-E443E-00	TUBO, DRENAJE PIPE, DRAIN	1	1	
20	90467-12800	PRESILLA CLIP	1	1	
21	97602-05320	TORNILLO CON RONDONA SCREW, PAN HEAD WITH WASHER	6	6	
22	2GS-E4437-00	CONDUCTO DUCT	1	1	
23	90387-06737	ESPACIADOR COLLAR	1	1	
24	90387-09806	ESPACIADOR COLLAR	2	2	
25	95822-06016	TORNILLO DE REBORDE BOLT, FLANGE	3	3	
26	2GS-E1166-00	TUBO RESPIRADERO 1 PIPE, BREATHER 1	1	1	
27	90467-13816	PRESILLA CLIP	1	1	

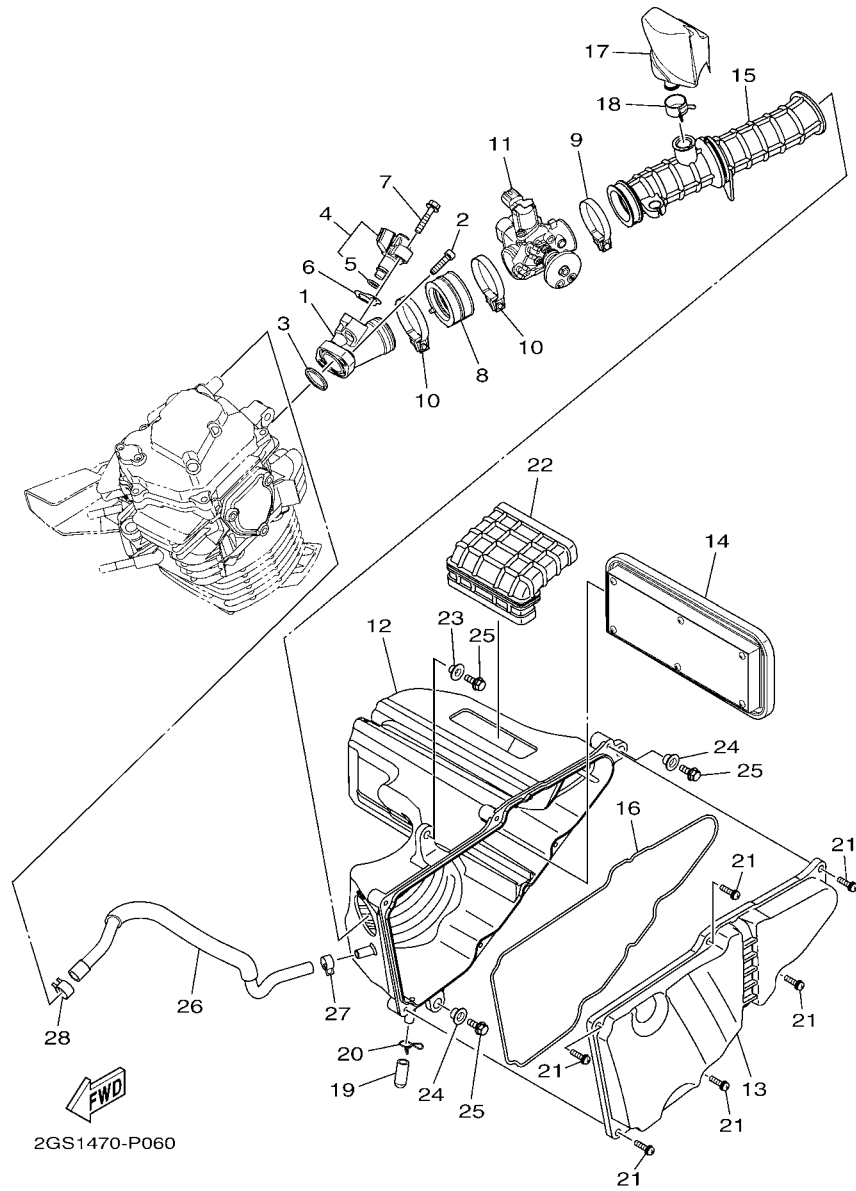
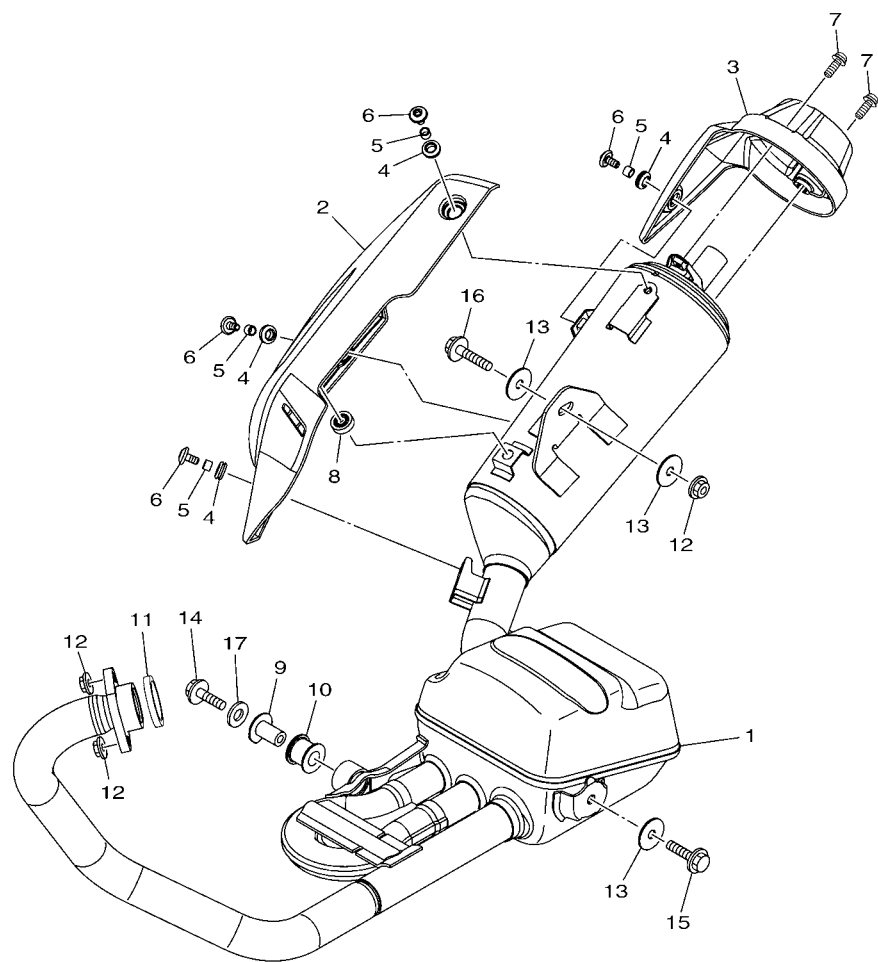


FIG. 6 ADMISION

INTAKE

REF. Nº	CODIGO Nº PART NO.	DESCRIPCION DESCRIPTION	B721	B722	OBSERVACIONES REMARKS
28	90467-15803	PRESILLA CLIP	1	1	





2GS1470-P070

FIG. 7 DESCARGA

EXHAUST

REF. Nº	CODIGO Nº PART NO.	DESCRIPCION DESCRIPTION	B721	B722	OBSERVACIONES REMARKS
1	2GS-E4703-00	SILENCIADOR COMPL. 1 MUFFLER COMP. 1	1	1	
2	2GS-E4718-00	PROTECTOR DE SILENCIADOR 1 PROTECTOR, MUFFLER 1	1	1	
3	2GS-E4799-00	TAPA CAP	1	1	
4	90480-12812	TAPON GROMMET	4	4	
5	90387-06023	ESPACIADOR COLLAR	4	4	
6	90111-06826	TORNILLO BOLT, HEX. SOCKET BUTTON	4	4	
7	90111-06807	TORNILLO BOLT, HEX. SOCKET BUTTON	2	2	
8	54B-E4757-00	AMORTIGUADOR SILENCIADOR 2 DAMPER, MUFFLER 2	1	1	
9	21C-E4775-00	TUERCA NUT	1	1	
10	20P-E4747-00	AMORTIGUADOR DE SILENCIADOR DAMPER, MUFFLER	1	1	
11	21C-E4613-00	JUNTA, TUBO DE ESCAPE GASKET, EXHAUST PIPE	1	1	
12	95702-08500	TUERCA DE BRIDA NUT, FLANGE	3	3	
13	90201-08612	ARANDELA PLANA WASHER, PLATE	3	3	
14	95802-08025	TORNILLO DE REBORDE BOLT, FLANGE	1	1	
15	95802-08035	TORNILLO DE REBORDE BOLT, FLANGE	1	1	
16	95812-08040	TORNILLO DE REBORDE BOLT, FLANGE	1	1	
17	90201-087F0	ARANDELA PLANA WASHER, PLATE	1	1	



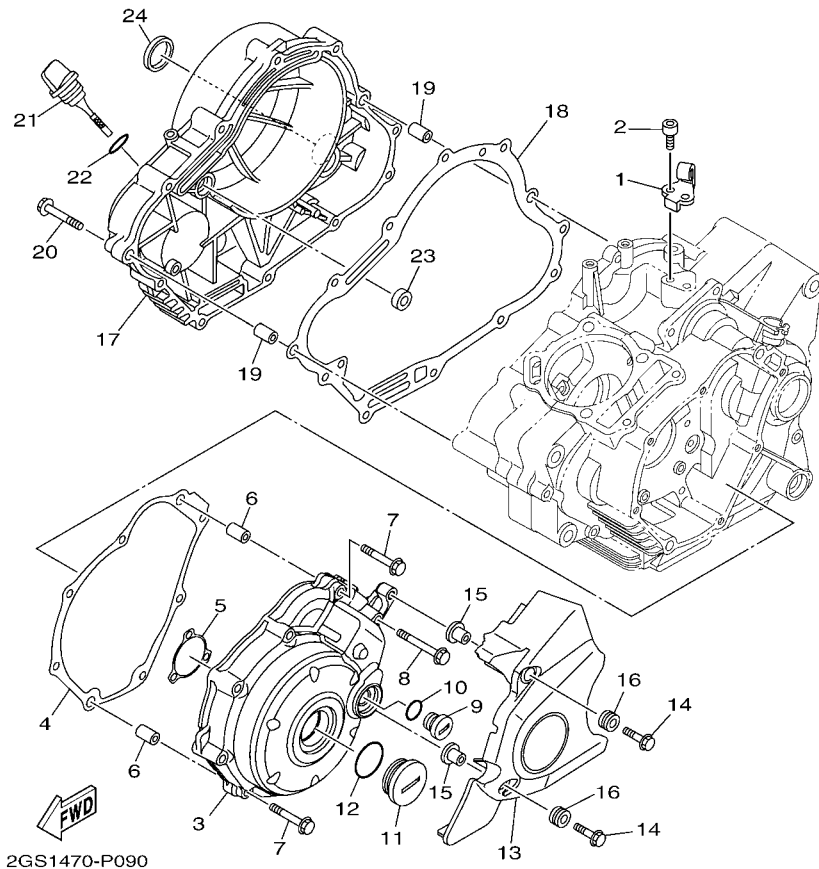
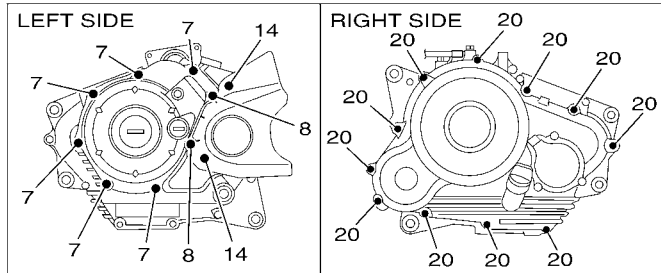


FIG. 9 CUBIERTA DE CARTER 1 CRANKCASE COVER 1

REF. Nº	CODIGO Nº PART NO.	DESCRIPCION DESCRIPTION	B721	B722	OBSERVACIONES REMARKS
1	21C-E5441-00	SOSTEN DE CABLE DE EMBRAGUE HOLDER, CLUTCH CABLE	1	1	
2	91312-06014	TORNILLO BOLT	2	2	
3	2GS-E5411-00	CUBIERTA DE CARTER 1 COVER, CRANKCASE 1	1	1	
4	21C-E5451-10	EMPAQ DE CUBIERTA DE CARTER GASKET, CRANKCASE COVER 1	1	1	
5	45P-E5353-00	JUNTA DE DRENAJE GASKET, DRAIN	1	1	
6	91830-21014	PASADOR DE CLAVIJA PIN, DOWEL	2	2	
7	95022-06040	PERNO, DE BRIDA BOLT, FLANGE	6	6	
8	95022-06050	PERNO, DE BRIDA BOLT, FLANGE	2	2	
9	90340-14117	TORNILLO, DE DRENAJE PLUG, STRAIGHT SCREW	1	1	
10	93210-14899	ANILLO O O-RING	1	1	
11	90340-32805	TORNILLO, DE DRENAJE PLUG, STRAIGHT SCREW	1	1	
12	93210-32814	ANILLO O O-RING	1	1	
13	2GS-E5418-00	CUBIERTA CAJA DE CADENA COVER, CHAIN CASE	1	1	
14	95802-06020	TORNILLO DE REBORDE BOLT, FLANGE	2	2	
15	90387-068C9	ESPACIADOR COLLAR	2	2	
16	90480-12812	TAPÓN GROMMET	2	2	
17	21C-E5421-00	TAPA DE CARTER DERECHA COVER, CRANKCASE 2	1	1	
18	21C-E5461-10	JUNTA TAPA CARTER DERECHO 2 GASKET, CRANKCASE COVER 2	1	1	
19	91830-21014	PASADOR DE CLAVIJA PIN, DOWEL	2	2	
20	95022-06040	PERNO, DE BRIDA BOLT, FLANGE	11	11	
21	54B-E5362-00	TAPÓN DEL NIVEL DE ACEITE PLUG, OIL LEVEL	1	1	
22	93210-19809	ANILLO O O-RING	1	1	
23	93101-10838	SELLO ACEITE OIL SEAL	1	1	
24	90338-30802	TAPON PLUG	1	1	



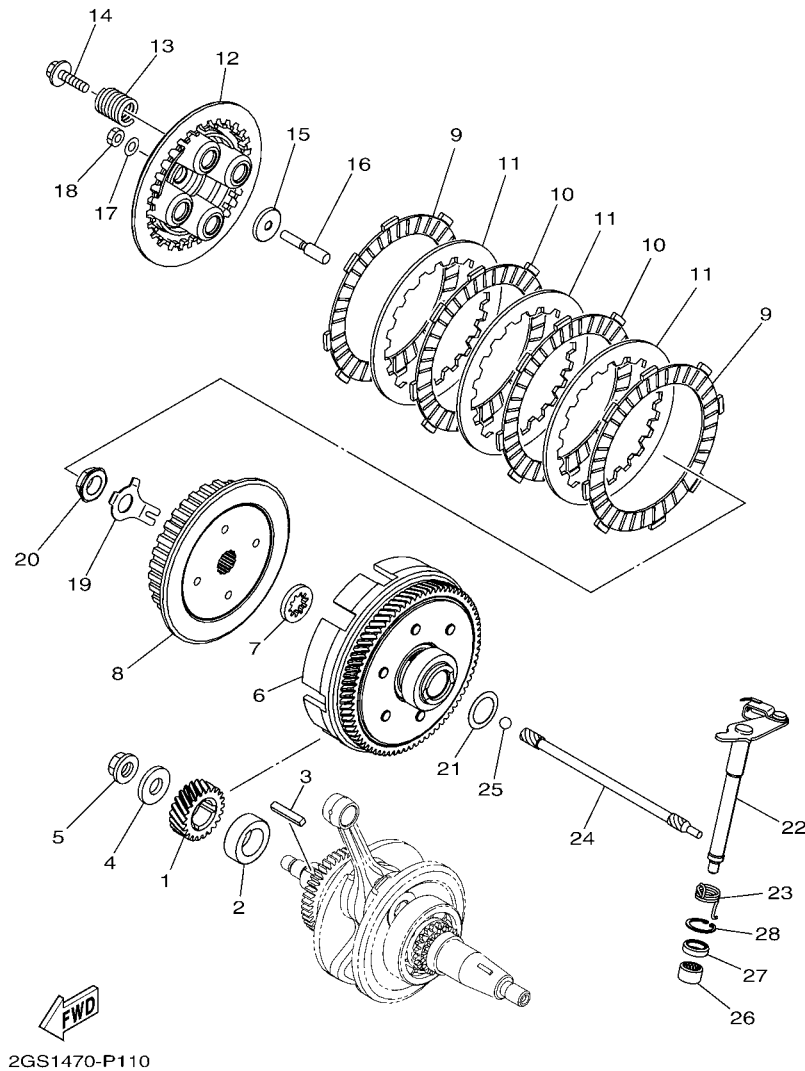
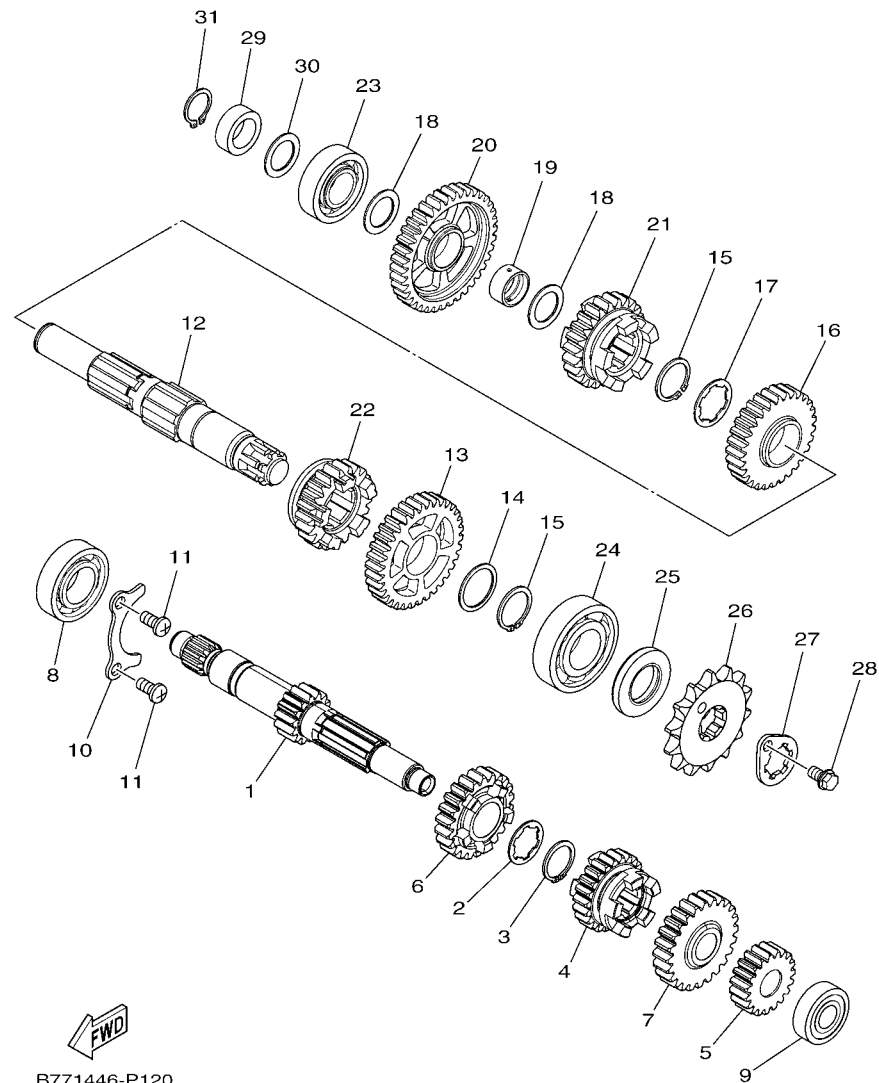


FIG. 11 EMBRAGUE

CLUTCH

REF. Nº	CODIGO Nº PART NO.	DESCRIPCION DESCRIPTION	B721	B722	OBSERVACIONES REMARKS
1	54B-E6111-10	ENGRANAJE TRACC.PRIMARIA GEAR, PRIMARY DRIVE	1	1	
2	54B-E7258-00	COLLAR 1 COLLAR 1	1	1	
3	21C-E6193-00	CHAVETA DE AGUJA KEY, FEATHER	1	1	
4	90201-12019	ARANDELA PLANA WASHER, PLATE	1	1	
5	90179-12802	TUERCA NUT	1	1	
6	2GS-E6150-00	CAMPANA DE EMBRAGUE PRIMARY DRIVEN GEAR COMP.	1	1	
7	21C-E6154-00	ARANDELA, DE EMPUJE 1 PLATE, THRUST 1	1	1	
8	21C-E6371-00	CUBO, DE EMBRAGUE BOSS, CLUTCH	1	1	
9	54B-E6321-00	PLACA DE FRICCION PLATE, FRICTION	2	2	
10	21C-E6331-00	DISCO, DE FRICCION 2 PLATE, FRICTION 2	2	2	
11	21C-E6324-00	PLACA DE EMBRAGUE PLATE, CLUTCH 1	3	3	
12	54B-E6351-00	PLATO DE PRESION PLATE, PRESSURE 1	1	1	
13	21C-E6333-00	RESORTE DE EMBRAGUE 1 SPRING, CLUTCH 1	4	4	
14	21C-E6337-00	TORNILLO DE RESORTE SCREW, SPRING	4	4	
15	21C-E6358-00	PLACA DE EMPUJE PLATE, PUSH	1	1	
16	21C-E6356-01	VÁRILLA DE EMPUJE 1 ROD, PUSH 1	1	1	
17	54B-E6144-00	ARANDELA WASHER	1	1	
18	3C1-E6344-00	TUERCA DE AJUSTE NUT, ADJUSTING	1	1	
19	21C-E6135-10	ARANDELA DE CIERRE WASHER, LOCK	1	1	
20	90179-14001	TUERCA NUT	1	1	
21	90208-20003	ARANDELA DE RESORTE CONICO WASHER, CONICAL SPRING	1	1	
22	21C-E6380-02	LEVA DE EMPUJE COMPLETA PUSH LEVER ASSY	1	1	
23	1PM-E6345-00	RESORTE DE RETORNO SPRING, RETURN	1	1	
24	54B-E6357-00	VÁRILLA DE EMPUJE 2 ROD, PUSH 2	1	1	
25	93505-16844	BOLA BALL	1	1	
26	93315-112Y9	COJINETE DE RÓDILLOS BEARING	1	1	
27	93102-12877	SELLO ACEITE OIL SEAL	1	1	





B771446-P120

FIG. 12 TRANSMISION

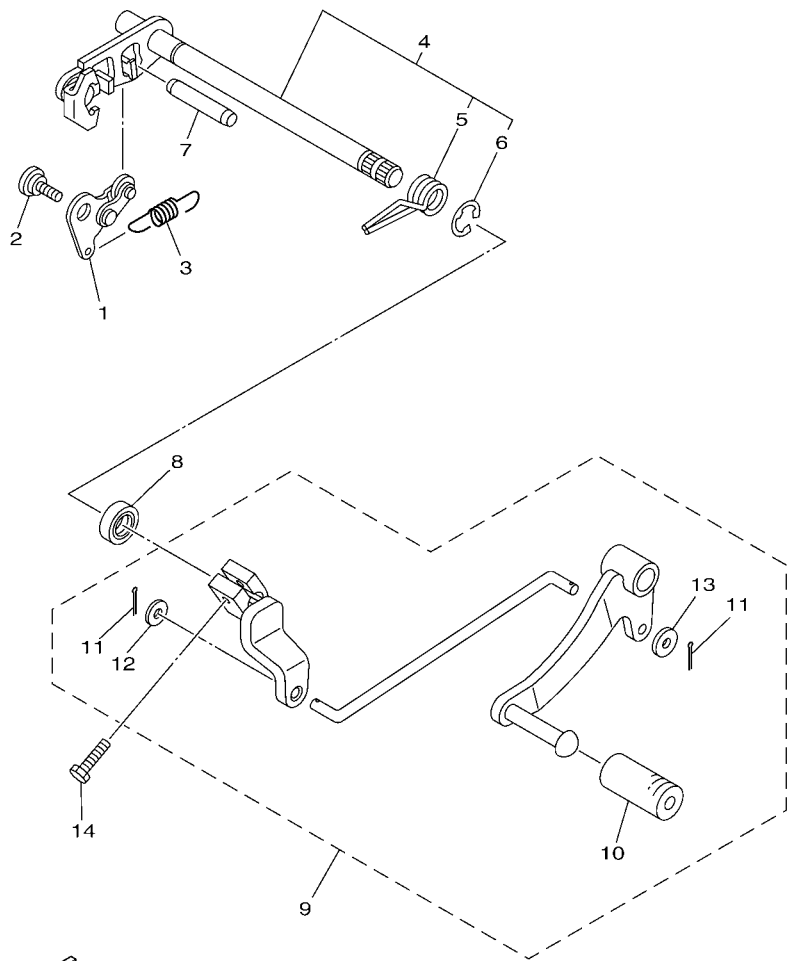
TRANSMISION

REF. Nº	CODIGO Nº PART NO.	DESCRIPCION DESCRIPTION	B721	B722	OBSERVACIONES REMARKS
1	21C-E7411-50	EJE PRIMARIO AXLE, MAIN	1	1	
2	90209-17285	ARANDELA DE SEPARACION WASHER	1	1	
3	93410-20809	SEGURO CIRCLIP	1	1	
4	B77-E7131-00	ENGRANAJE PINON DE 3RA (22T) GEAR, 3RD PINION (22T)	1	1	
5	21C-E7121-10	ENGRANAJE PINON DE 2DA (19T) GEAR, 2ND PINION (19T)	1	1	
6	B77-E7141-00	ENGRANAJE PINON DE 4TA (22T) GEAR, 4TH PINION (22T)	1	1	
7	B77-E7151-00	ENGRANAJE PINON DE 5TA (24T) GEAR, 5TH PINION (24T)	1	1	
8	93306-054YE	COJINETE BEARING	1	1	UR
	93306-054Y6	COJINETE BEARING	1	1	UR
9	93306-201Y4	COJINETE BEARING	1	1	UR
10	21C-E7471-00	PLACA, DE CUBIERTA PLATE, COVER	1	1	
11	98502-06012	TORNILLO SCREW, PAN HEAD	2	2	
12	21C-E7402-50	EJE DE TRACCION COMPLETO DRIVE AXLE ASSY	1	1	
13	21C-E7221-21	ENGRANAJE RUEDA DE 2DA (34T) GEAR, 2ND WHEEL (34T)	1	1	
14	90201-22793	ARANDELA PLANA WASHER, PLATE	1	1	
15	93410-22039	SEGURO CIRCLIP	2	2	
16	21C-E7231-31	ENGRANAJE RUEDA DE 3RA (29T) GEAR, 3RD WHEEL (29T)	1	1	
17	90209-18208	ARANDELA DE SEPARACION WASHER	1	1	
18	90201-178D3	ARANDELA PLANA WASHER, PLATE	2	2	
19	21C-E7258-00	COLLAR 1 COLLAR 1	1	1	
20	21C-E7211-20	ENGRANAJE RUEDA DE 1 RA (38T) GEAR, 1ST WHEEL (38T)	1	1	
21	B77-E7241-00	ENGRANAJE DE RUEDA 4TA (23T) GEAR, 4TH WHEEL (23T)	1	1	
22	B77-E7251-00	ENGRANAJE RUEDA DE 5TA (21T) GEAR, 5TH WHEEL (21T)	1	1	
23	93306-203XR	COJINETE BEARING	1	1	
24	93306-272X4	COJINETE BEARING	1	1	UR
	93306-272X1	COJINETE BEARING	1	1	UR
25	93102-22818	SELLO ACEITE OIL SEAL	1	1	





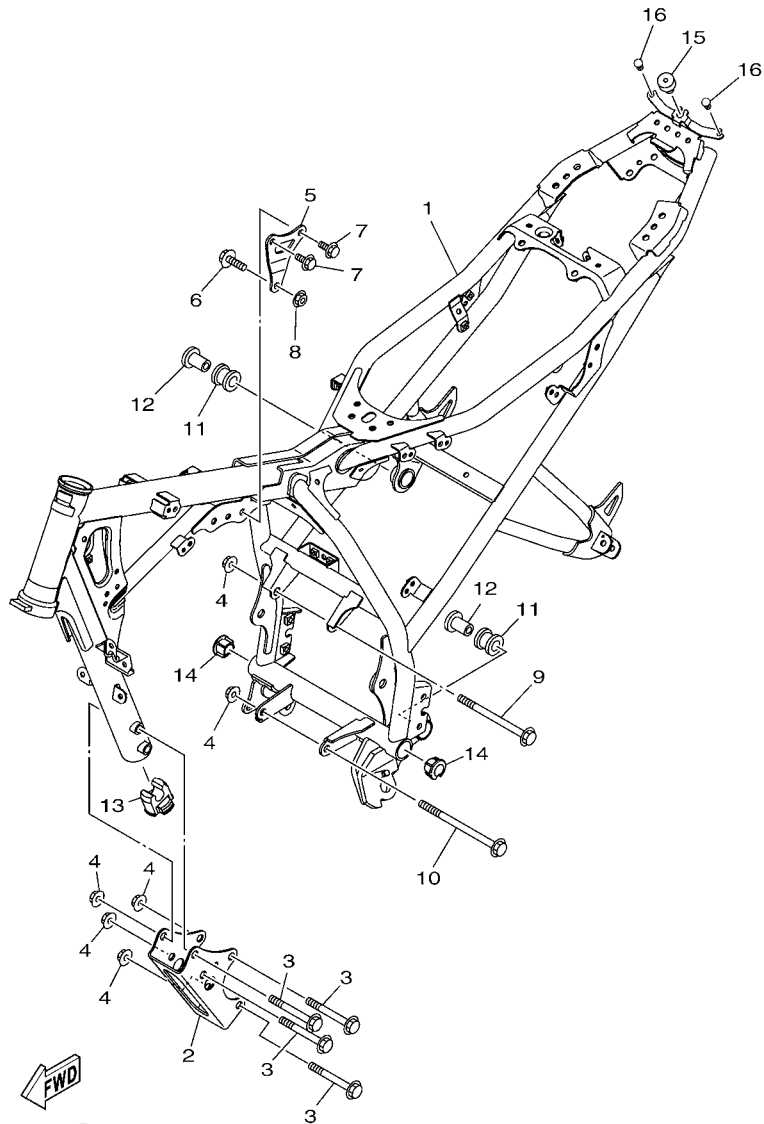




  
 21C1470-G152

**FIG. 14 EJE DE CAMBIO & PEDAL SHIFT SHAFT**

REF. N°	CODIGO Nº PART NO.	DESCRIPCION DESCRIPTION	B721	B722	OBSERVACIONES REMARKS
1	21C-E8140-00	PALANCA DE TOPE COMPLETA STOPPER LEVER ASSY	1	1	
2	90109-06259	PERNO BOLT	1	1	
3	21C-E8337-00	RESORTE SPRING	1	1	
4	21C-E8101-01	EJE SELECTOR COMPLETO SHIFT SHAFT ASSY	1	1	
5	90508-32805	.RESORTE DE TORSION .SPRING, TORSION	1	1	
6	99001-10600	.PRESILLA REDONDA .CIRCLIP	1	1	
7	93608-43238	PASADOR DE CLAVIJA PIN, DOWEL	1	1	
8	93102-12875	SELLO ACEITE OIL SEAL	1	1	
9	45D-E8110-00	PEDAL DE CAMBIO COMPLETO SHIFT PEDAL ASSY	1	1	
10	5VA-E8113-00	.FUNDA DEL PEDAL DEL CAMBIO .COVER, SHIFT PEDAL	1	1	
11	91401-20012	.CHAVETA .PIN, COTTER	2	2	
12	92907-06200	.ARANDELA .WASHER	1	1	
13	90201-060H9	.ARANDELA PLANA .WASHER, PLATE	1	1	
14	97012-06020	PERNO BOLT	1	1	



B771446-P150

FIG. 15 CUADRO

FRAME

REF. Nº	CODIGO Nº PART NO.	DESCRIPCION DESCRIPTION	B721	B722	OBSERVACIONES REMARKS
1	B72-F1110-00	ARMAZON COMPLETO FRAME COMP.	1	1	
2	B72-F1316-00	SOPORTE DE MOTOR 2 STAY, ENGINE 2	1	1	
3	95812-10080	TORNILLO DE REBORDE BOLT, FLANGE	4	4	
4	90179-10811	TUERCA NUT	6	6	
5	2GS-F1317-00	SOPORTE DE MOTOR 3 STAY, ENGINE 3	1	1	
6	90105-08002	TORNILLO BOLT, FLANGE	1	1	
7	95812-08016	TORNILLO DE REBORDE BOLT, FLANGE	2	2	
8	90179-08674	TUERCA NUT	1	1	
9	95817-10130	TORNILLO BOLT, FLANGE	1	1	
10	90105-10861	TORNILLO BOLT, FLANGE	1	1	
11	20P-E4747-00	AMORTIGUADOR DE SILENCIADOR DAMPER, MUFFLER	2	2	
12	90387-08822	ESPACIADOR COLLAR	2	2	
13	21C-F1638-02	AMORTIGUADOR 1 DAMPER 1	1	1	
14	2GS-F1279-00	TAPON CIEGO PLUG, BLIND	2	2	
15	1PM-F4741-00	COJIN DE ASIENTO PAD, SEAT	1	1	
16	21C-F1717-00	AMORTIGUADOR DAMPER	2	2	

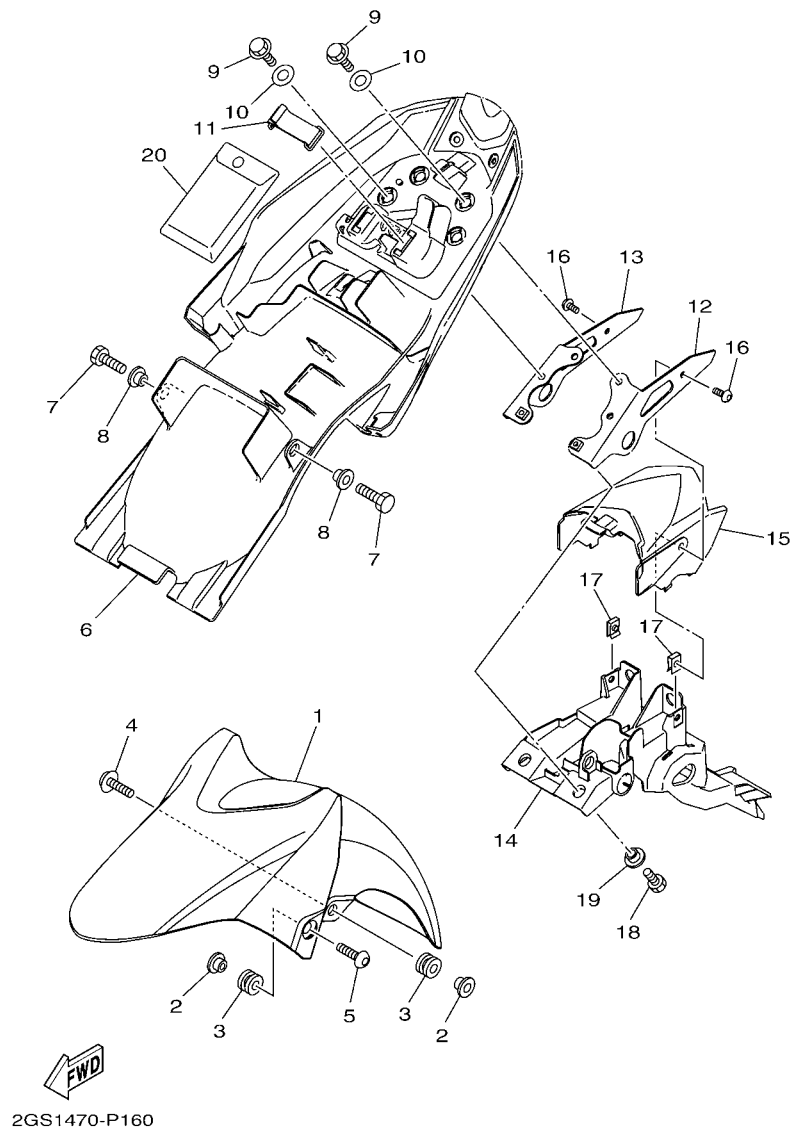


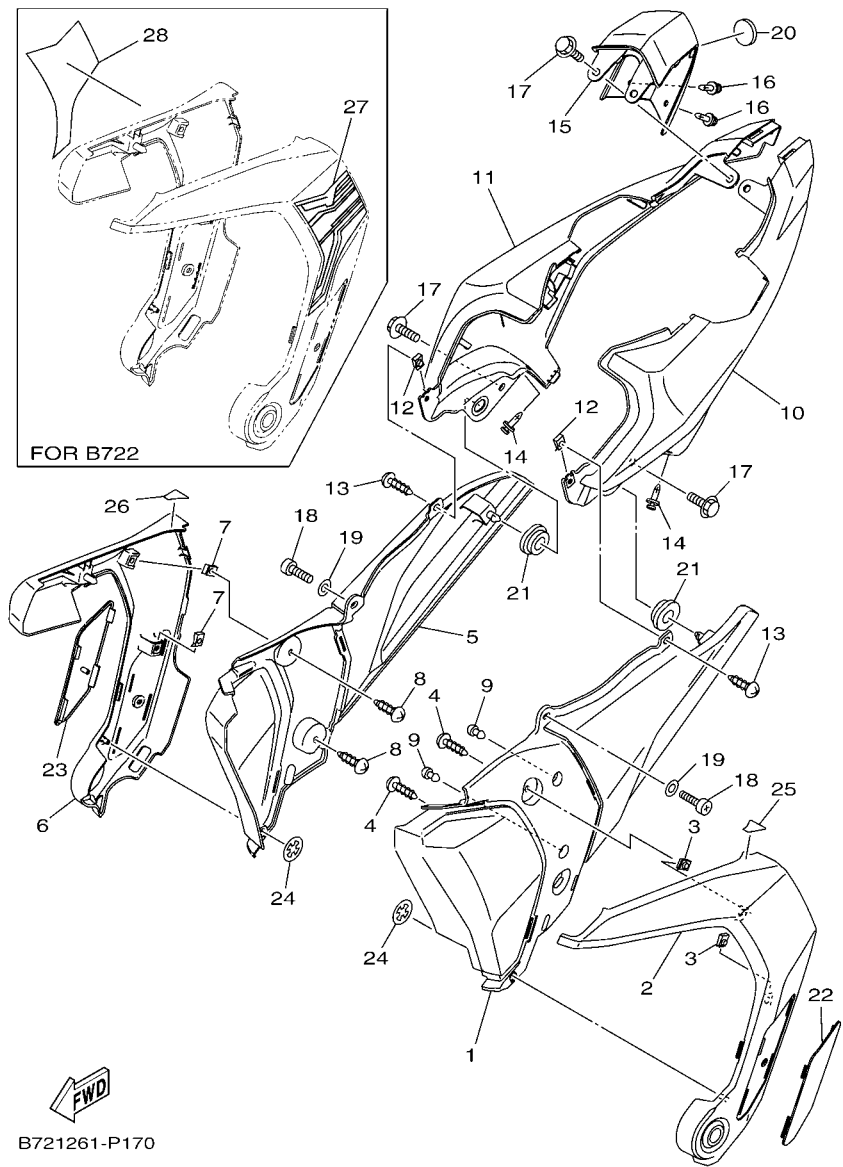
FIG. 16 GUARDABARRO

FENDER

REF. Nº	CODIGO Nº PART NO.	DESCRIPCION DESCRIPTION	B721	B722	OBSERVACIONES REMARKS
1	45D-F1511-10-0X	GUARDABARRO DELANTERO FENDER, FRONT	1		UR PARA YB UR FOR YB
	45D-F1511-10-4Y	GUARDABARRO DELANTERO FENDER, FRONT	1		UR PARA VRC1 UR FOR VRC1
	45D-F1511-10-P0	GUARDABARRO DELANTERO FENDER, FRONT		1	UR CM6 PARA YB UR CM6 FOR YB
	45D-F1511-10-P1	GUARDABARRO DELANTERO FENDER, FRONT		1	UR YRC2 PARA MBL2 UR YRC2 FOR MBL2
2	90387-068C5	ESPACIADOR COLLAR	4	4	
3	90480-08801	TAPON GROMMET	4	4	
4	95802-06020	TORNILLO DE REBORDE BOLT, FLANGE	2	2	
5	90111-06117	TORNILLO BOLT, HEX. SOCKET BUTTON	2	2	
6	2GS-F1611-00	GUARDABARRO TRASERO FENDER, REAR	1	1	
7	97012-06014	PERNO BOLT	2	2	
8	90387-06048	ESPACIADOR COLLAR	2	2	
9	95822-06016	TORNILLO DE REBORDE BOLT, FLANGE	4	4	
10	90387-08079	ESPACIADOR COLLAR	4	4	
11	4UU-F811G-00	CINTA BAND	1	1	
12	2GS-F1613-00	SOPORTE DE GUARDABARRO STAY, FENDER 1	1	1	
13	2GS-F1614-00	SOPORTE DE GUARDABARRO 2 STAY, FENDER 2	1	1	
14	2GS-F1651-00	TAPA DE GUARDABARRO TRAS. COVER, REAR FENDER	1	1	
15	2GS-F163A-00	CUBIERTA TRAS GUARDABARRO 1 COVER, REAR FENDER 1	1	1	
16	90149-06829	TORNILLO DE REGLAJE SCREW	2	2	
17	90183-06800	TUERCA DE RESORTE NUT, SPRING	2	2	
18	97012-06014	PERNO BOLT	2	2	
19	90387-06048	ESPACIADOR COLLAR	2	2	
20	21C-F8100-20	JUEGO DE HERRAMIENTAS TOOL KIT	1	1	

FIG. 17 CUBIERTA LATERAL

SIDE COVER



REF. Nº	CODIGO Nº PART NO.	DESCRIPCION DESCRIPTION	B721	B722	OBSERVACIONES REMARKS
1	2GS-F1711-00	CUBIERTA LATERAL 1 COVER, SIDE 1	1	1	
2	B72-F172A-00-P0	PANEL 1	1		S8 PARA YB,VRC1 S8 FOR YB,VRC1
	B72-F172A-00-P1	PANEL 1		1	MBL2 PARA YB,MLB2 MBL2 FOR YB,MLB2
3	90183-05807	TUERCA DE RESORTE NUT, SPRING	2	2	
4	97702-50012	TORNILLO ROSCA HEMBRA SCREW, TAPPING	2	2	
5	2GS-F1721-00	CUBIERTA LATERAL 2 COVER, SIDE 2	1	1	
6	B72-F172F-00-P0	PANEL 2	1		S8 PARA YB,VRC1 S8 FOR YB,VRC1
	B72-F172F-00-P1	PANEL 2		1	MBL2 PARA YB,MLB2 MBL2 FOR YB,MLB2
7	90183-05807	TUERCA DE RESORTE NUT, SPRING	2	2	
8	97702-50012	TORNILLO ROSCA HEMBRA SCREW, TAPPING	2	2	
9	21C-F1717-00	AMORTIGUADOR DAMPER	2	2	
10	B72-F1731-00-33	TAPA LATERAL 3 COVER, SIDE 3	1		UR PARA YB UR FOR YB
	B72-F1731-00-P0	TAPA LATERAL 3 COVER, SIDE 3		1	UR PARA VRC1 UR FOR VRC1
	B72-F1731-00-P1	TAPA LATERAL 3 COVER, SIDE 3		1	UR CM6 PARA YB UR CM6 FOR YB
	B72-F1731-00-P2	TAPA LATERAL 3 COVER, SIDE 3		1	UR YRC2 PARA MBL2 UR YRC2 FOR MBL2
11	B72-F1741-00-33	TAPA LATERAL 4 COVER, SIDE 4	1		UR PARA YB UR FOR YB
	B72-F1741-00-P0	TAPA LATERAL 4 COVER, SIDE 4		1	UR PARA VRC1 UR FOR VRC1
	B72-F1741-00-P1	TAPA LATERAL 4 COVER, SIDE 4		1	UR CM6 PARA YB UR CM6 FOR YB
	B72-F1741-00-P2	TAPA LATERAL 4 COVER, SIDE 4		1	UR YRC2 PARA MBL2 UR YRC2 FOR MBL2
12	90183-05807	TUERCA DE RESORTE NUT, SPRING	2	2	
13	97702-50012	TORNILLO ROSCA HEMBRA SCREW, TAPPING	2	2	
14	90269-06814	REMACHE RIVET	2	2	
15	B72-F171E-00-33	CUBIERTA LATERAL 5 COVER, SIDE 5	1		UR PARA YB UR FOR YB
	B72-F171E-00-P0	CUBIERTA LATERAL 5 COVER, SIDE 5		1	UR PARA VRC1 UR FOR VRC1
	B72-F171E-00-P1	CUBIERTA LATERAL 5 COVER, SIDE 5		1	UR CM6 PARA YB UR CM6 FOR YB
	B72-F171E-00-P2	CUBIERTA LATERAL 5 COVER, SIDE 5		1	UR YRC2 PARA MBL2 UR YRC2 FOR MBL2
16	90269-06814	REMACHE RIVET	2	2	

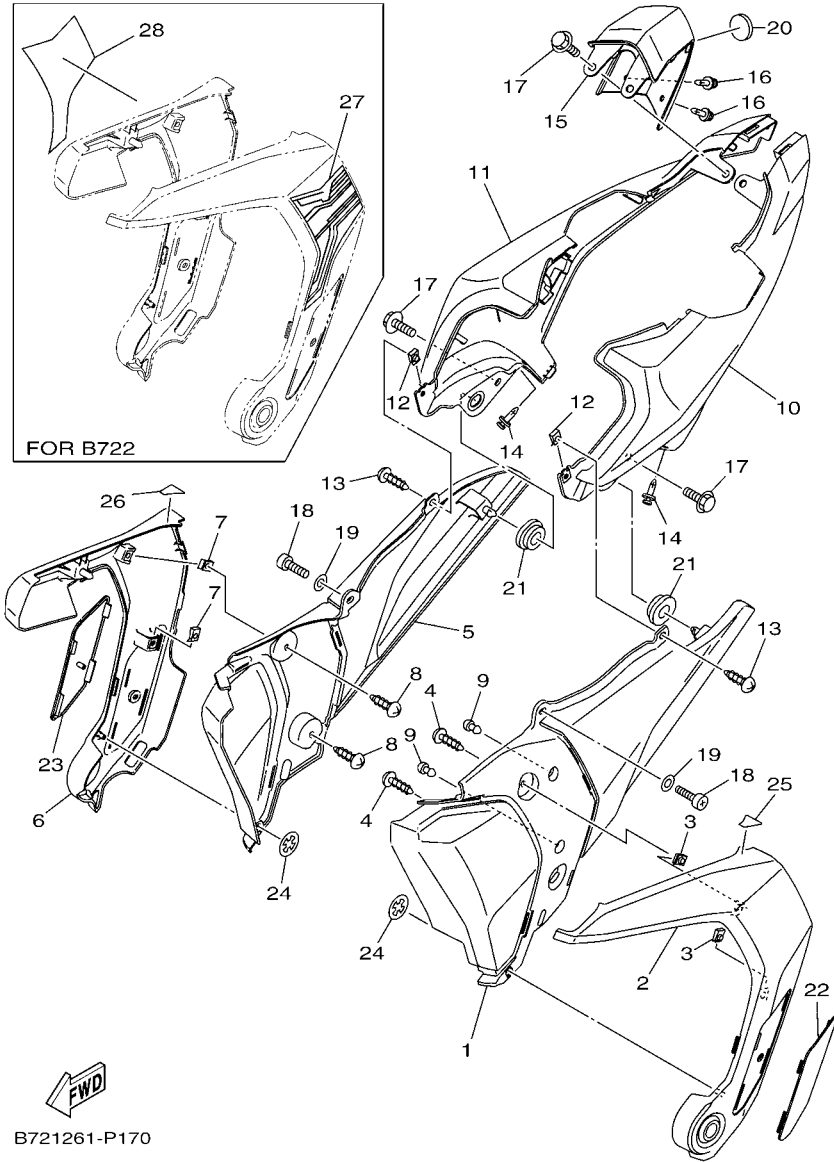
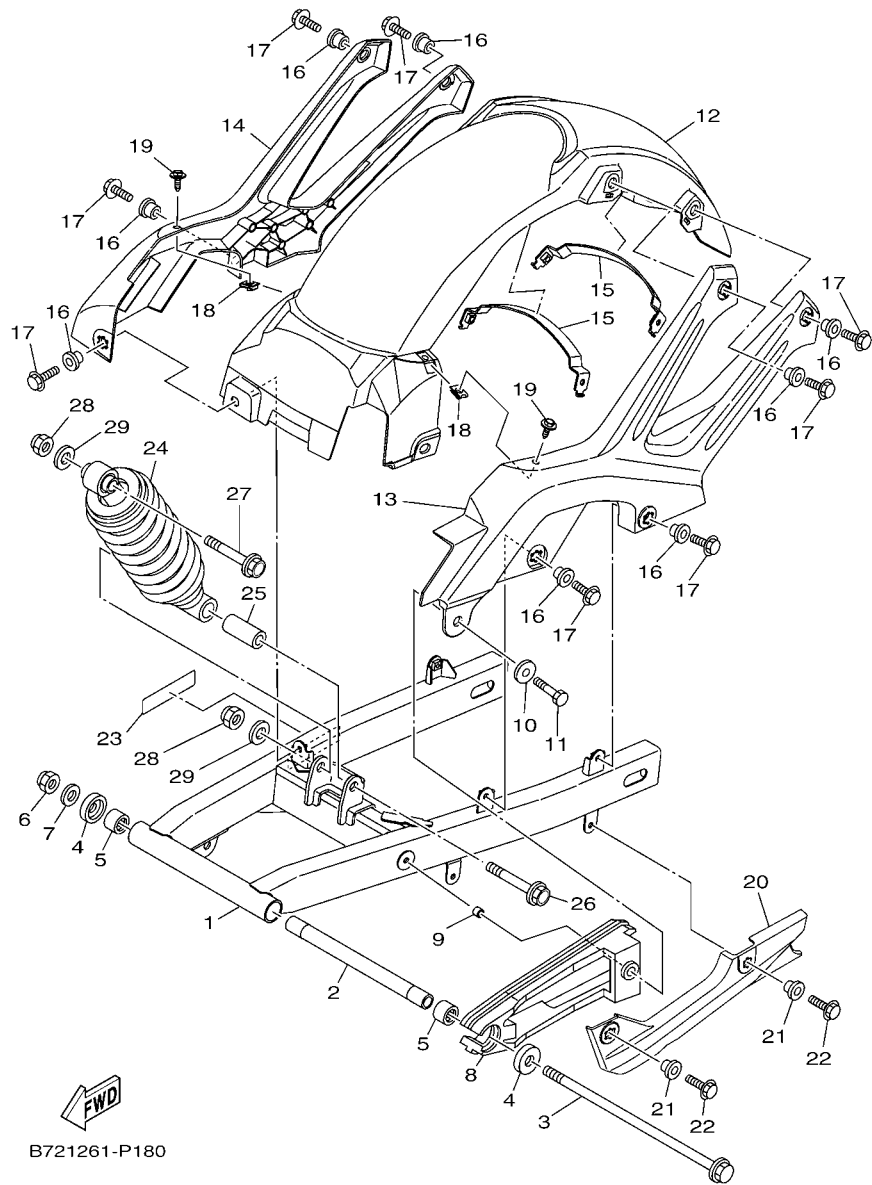


FIG. 17 CUBIERTA LATERAL

SIDE COVER

REF. N°	CODIGO Nº PART NO.	DESCRIPCION DESCRIPTION	B721	B722	OBSERVACIONES REMARKS
17	90119-06137	TORNILLO CON ARANDELA BOLT, WITH WASHER	4	4	
18	98502-06014	TORNILLO SCREW, PAN HEAD	2	2	
19	90201-06055	ARANDELA PLANA WASHER, PLATE	2	2	
20	22P-F836B-00	MARCA TUNING FORK MARK	1	1	
21	90480-01558	TAPON GROMMET	2	2	
22	2GS-F171L-00	MUELLE, CUBIERTA LATERAL 1 MOLE, SIDE COVER 1	1	1	
23	2GS-F171M-00	MUELLE, CUBIERTA LATERAL 2 MOLE, SIDE COVER 2	1	1	
24	90183-05067	TUERCA DE RESORTE NUT, SPRING	2	2	
25	2GS-F1732-00	SELLO 1 SEAL 1	1	1	
26	2GS-F1735-00	SELLO 2 SEAL 2	1	1	
27	2GS-F173E-20	GRAFICO, 1 GRAPHIC 1	1		UR PARA YB UR FOR YB
	2GS-F173E-30	GRAFICO, 1 GRAPHIC 1	1		UR PARA MBL2 UR FOR MBL2
28	2GS-F173F-20	GRAFICO 2 GRAPHIC 2	1		UR PARA YB UR FOR YB
	2GS-F173F-30	GRAFICO 2 GRAPHIC 2	1		UR PARA MBL2 UR FOR MBL2



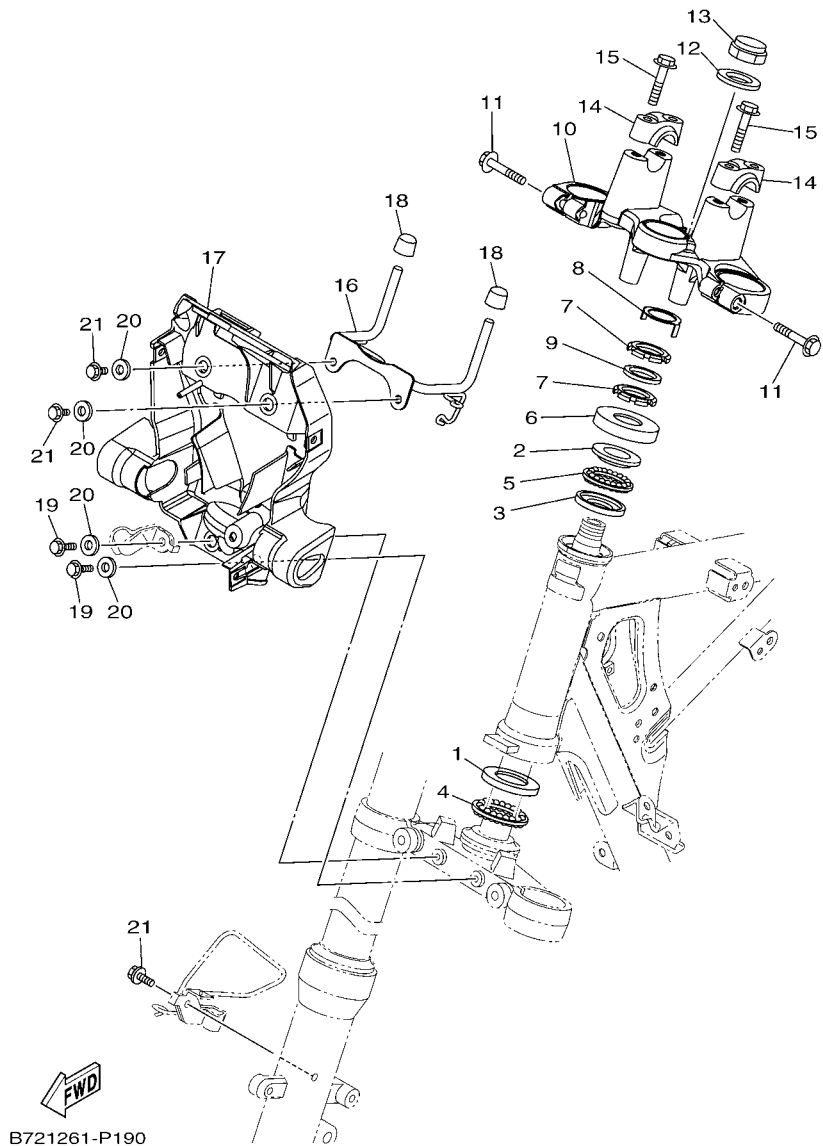
B721261-P180

FIG. 18 BRAZO TRASERO & SUSPENSION REAR ARM & SUSPENSION

REF. N°	CODIGO N° PART NO.	DESCRIPCION DESCRIPTION	B721	B722	OBSERVACIONES REMARKS
1	B72-F2110-00	BRAZO TRASERO COMPLETO REAR ARM COMP.	1	1	
2	90387-12863	ESPACIADOR COLLAR	1	1	
3	2GS-F2141-00	EJE DEL BARCULANTE SHAFT, PIVOT	1	1	
4	20P-F2129-00	TAPA DE EMPUJE 2 COVER, THRUST 2	2	2	
5	93317-318Y5	COJINETE BEARING	2	2	
6	95607-12200	TUERCA DE AUTO-CIERRE NUT, SELF-LOCKING	1	1	
7	90201-12028	ARANDELA PLANA WASHER, PLATE	1	1	
8	2GS-F2151-00	SELLO DE GUARDA SEAL, GUARD	1	1	
9	90387-066J9	ESPACIADOR COLLAR	1	1	
10	90201-060A3	ARANDELA PLANA WASHER, PLATE	1	1	
11	95027-06016	PERNO, DE BRIDA BOLT, FLANGE	1	1	
12	2GS-F1650-00	GUARDABARRO TRASERO COM. REAR FENDER COMP.	1	1	
13	2GS-F1644-00	APOYO TRASERO STAY, REAR	1	1	
14	2GS-F1645-00	ASIDERO SILLIN STAY, REAR	1	1	
15	2GS-F164F-00	APOYO 1 STAY 1	2	2	
16	90387-068N2	ESPACIADOR COLLAR	8	8	
17	95027-06016	PERNO, DE BRIDA BOLT, FLANGE	8	8	
18	90183-06800	TUERCA DE RESORTE NUT, SPRING	2	2	
19	90119-06060	TORNILLO CON ARANDELA BOLT, WITH WASHER	2	2	
20	21C-F2147-00	PROTECTOR DE CADENA PROTECTOR, CHAIN	1	1	
21	90387-068S1	ESPACIADOR COLLAR	2	2	
22	95027-06016	PERNO, DE BRIDA BOLT, FLANGE	2	2	
23	45D-F1668-00	ETIQUETA DE FRANJA LABEL, TIRE	1	1	
24	B72-F2210-00	AMORTIGUADOR TRASERO COMPLETO SHOCK ABSORBER ASSY, REAR	1	1	
25	90387-12845	ESPACIADOR COLLAR	1	1	
26	90105-12057	TORNILLO BOLT, FLANGE	1	1	
27	90105-12804	TORNILLO BOLT, FLANGE	1	1	







B721261-P190

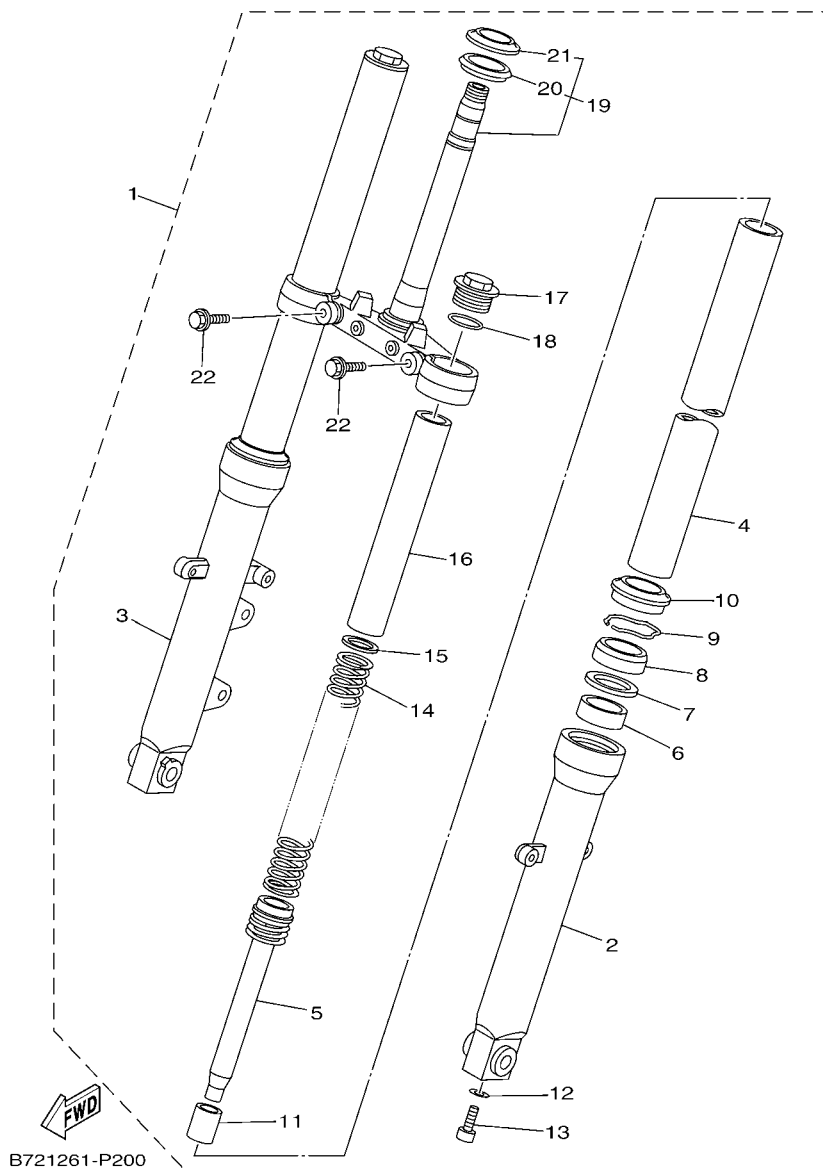
FIG. 19 DIRECCION

STEERING

REF. Nº	CODIGO Nº PART NO.	DESCRIPCION DESCRIPTION	B721	B722	OBSERVACIONES REMARKS
1	21C-F3412-00	PISTA DE BOLAS 2 RACE, BALL 2	1	1	
2	21C-F3413-00	BASE DE BOLA 3 RACE, BALL 3	1	1	
3	21C-F3414-00	BASE DE BOLA 4 RACE, BALL 4	1	1	
4	4LS-F341E-10	RETEN DE COJINETE RETAINER, BALL BEARING	1	1	
5	4LS-F341E-00	RETEN DE COJINETE RETAINER, BALL BEARING	1	1	
6	5YY-F3416-00	CUBIERTA DE BASE DE BOLA 2 COVER, BALL RACE 2	1	1	
7	90179-25615	TUERCA NUT	2	2	
8	20P-F3418-00	ARANDELA ESPECIAL WASHER, SPECIAL	1	1	
9	90202-26142	ARANDELA DE PLANA WASHER, PLATE	1	1	
10	21C-F3435-00	PLATINA SUPERIOR CROWN, HANDLE	1	1	
11	95022-08040	PERNO, DE BRIDA BOLT, FLANGE	2	2	
12	90201-22018	ARANDELA PLANA WASHER, PLATE	1	1	
13	90176-22081	TUERCA CORONA NUT, CROWN	1	1	
14	21C-F3441-00	SOPORTE DE MANUBRIO HOLDER, HANDLE UPPER	2	2	
15	95022-08035	PERNO, DE BRIDA BOLT, FLANGE	4	4	
16	2GS-F317E-00	SOPORTE 1 STAY 1	1	1	
17	2GS-F317F-00	SOPORTE 2 STAY 2	1	1	
18	21C-F317J-00	AMORTIGUADOR 1 DAMPER 1	2	2	
19	95822-06016	TORNILLO DE REBORDE BOLT, FLANGE	2	2	
20	90387-07819	ESPAZIADOR COLLAR	4	4	
21	95812-06012	TORNILLO DE REBORDE BOLT, FLANGE	3	3	

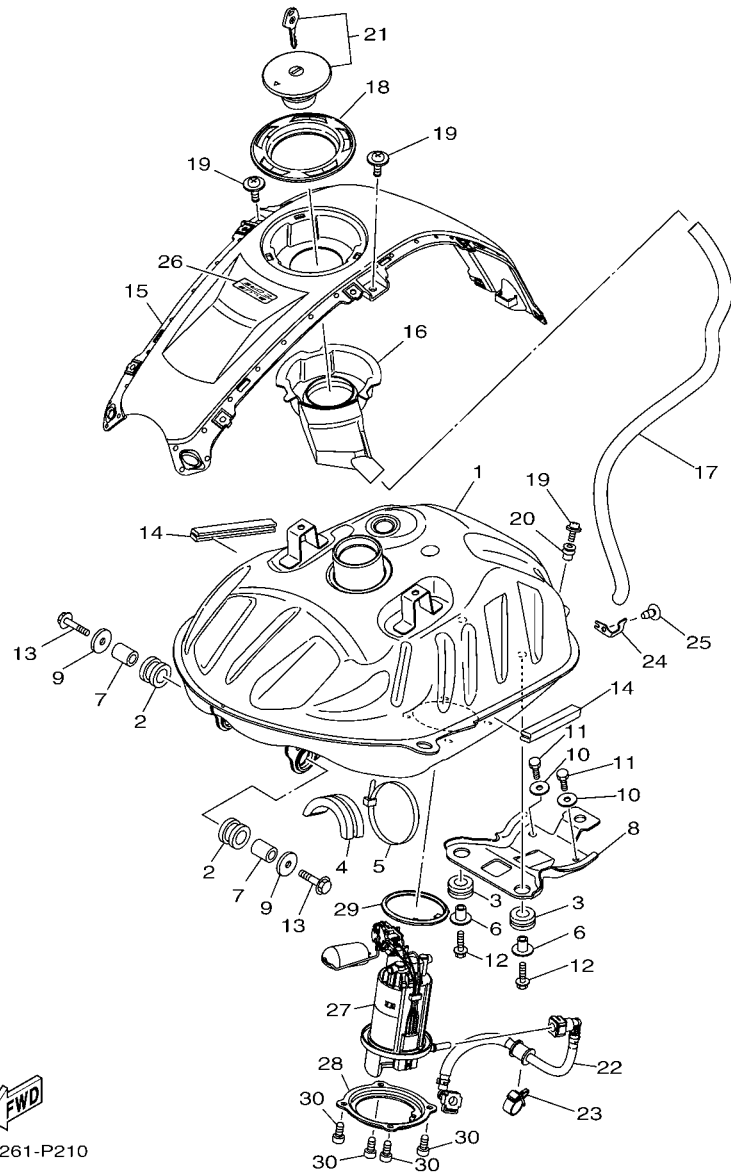
FIG. 20 HORQUILLA DELANTERA

FRONT FORK



B721261-P200

REF. N°	CODIGO N° PART NO.	DESCRIPCION DESCRIPTION	B721	B722	OBSERVACIONES REMARKS
1	B72-F3100-00	HORQUILLA DELANTERA COMPLETA FRONT FORK ASSY	1	1	
2	21C-F3126-11	.TUBO EXTERIOR (IZQUIERDO) .TUBE, OUTER (L.H)	1	1	
3	21C-F3136-11	.TUBO EXTERIOR 2 .TUBE, OUTER	1	1	
4	21C-F3110-00	.TUBO INTERIOR COMPLETO 1 .INNER TUBE COMP.1	2	2	
5	2GS-F3170-00	.CILINDRO COMPL DE HORQ DELANT .CYLINDER COMP., FRONT FORK	2	2	
6	4FM-23125-40	.METAL CORREDIZO 1 .METAL, SLIDE 1	2	2	
7	21C-F3146-00	.ARANDELA DE SELLO DE ACEITE .WASHER, OIL SEAL	2	2	
8	2GS-F3145-00	.RETEN DE ACEITE .OIL SEAL	2	2	
9	21C-F3156-00	.ANILLO DE ENGANCHE .RING, SNAP	2	2	
10	2GS-F3144-00	.GUARDAPOLVO .SEAL, DUST	2	2	
11	21C-F3173-00	.VASTAGO AHUSADO .SPINDLE, TAPER	2	2	
12	21C-F3158-00	.EMPAQUE .GASKET	2	2	
13	21C-F3181-00	.TORNILLO CABEZAHEXAGONAL .BOLT, HEXAGON SOCKET HEAD	2	2	
14	21C-F3141-00	.RESORTE HORQUILLA DELANT. .SPRING, FRONT FORK	2	2	
15	21C-F3149-00	.ARANDELA DE RESORTE SUPERIOR .WASHER, SPRING UPPER	2	2	
16	21C-F3118-00	.SEPARADOR .SPACER	2	2	
17	21C-F3111-00	.PERNO DE TAPA .BOLT, CAP	2	2	
18	21C-F3114-00	.EMPAQUE .GASKET	2	2	
19	21C-F3340-02	.PLATINA INFERIOR COMPLETA .UNDER BRACKET COMP.	1	1	
20	5YY-F3462-00	..SELLO PARA POLVO ..SEAL, DUST	1	1	
21	21C-F3411-00	..PISTA DE BOLAS 1 ..RACE, BALL 1	1	1	
22	21C-F3346-00	.PERNO 1 .BOLT 1	2	2	

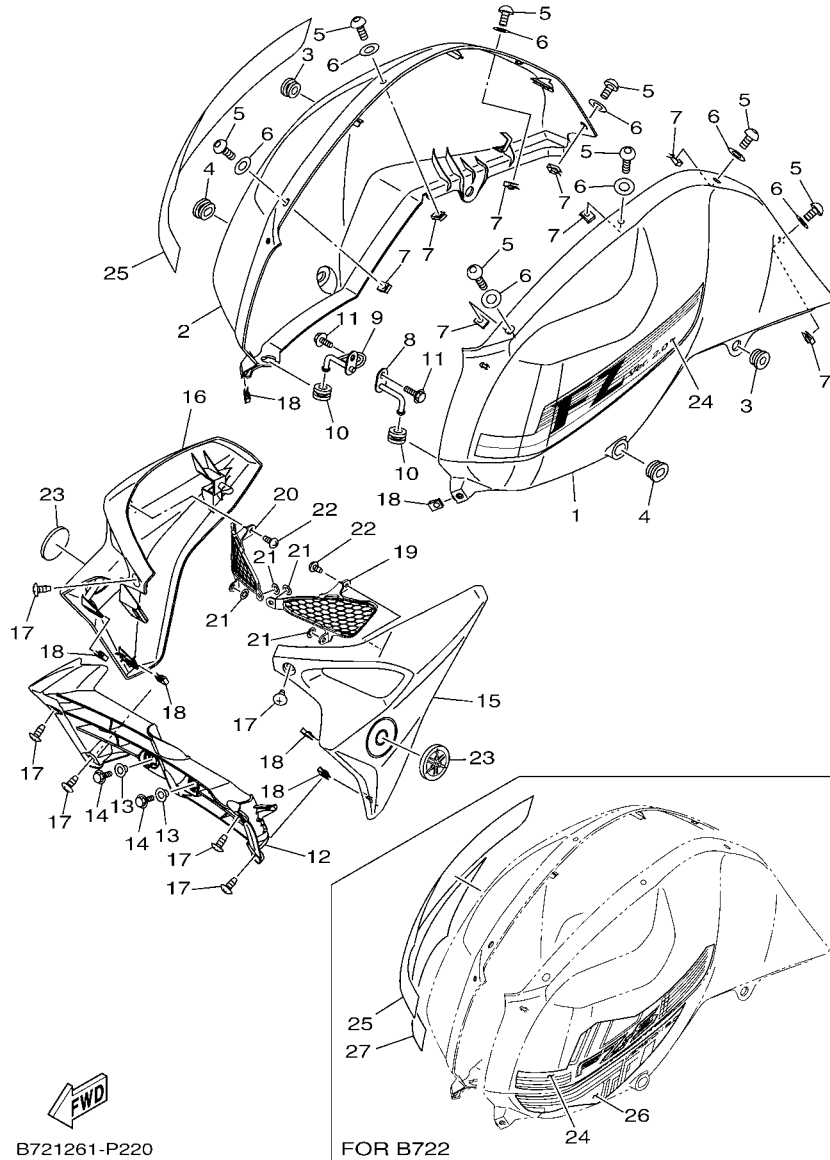


B721261-P210

FIG. 21 DEPOSITO DE COMBUSTIBLE FUEL TANK

REF. Nº	CODIGO Nº PART NO.	DESCRIPCION DESCRIPTION	B721	B722	OBSERVACIONES REMARKS
1	B72-F4110-00	DEPOSITO DE COMBUSTIBLE COMP. FUEL TANK COMP.	1	1	
2	21C-F4181-00	AMORTIGUADOR DE MONTAJE 1 DAMPER, LOCATING 1	2	2	
3	90480-15363	TAPON GROMMET	2	2	
4	21C-F4183-00	AMORTIGUADOR DE MONTAJE 3 DAMPER, LOCATING 3	1	1	
5	90464-80802	BRIDA CLAMP	1	1	
6	90387-068B2	ESPACIADOR COLLAR	2	2	
7	90387-107H6	ESPACIADOR COLLAR	2	2	
8	2GS-F4191-00	SOPORTE DEPOSITO DE COMBUST.1 BRACKET, FUEL TANK 1	1	1	
9	90201-060A3	ARANDELA PLANA WASHER, PLATE	2	2	
10	90201-06380	ARANDELA PLANA WASHER PLAIN	2	2	
11	97012-06014	PERNO BOLT	2	2	
12	90105-06169	TORNILLO BOLT, FLANGE	2	2	
13	95822-06030	TORNILLO DE REBORDE BOLT, FLANGE	2	2	
14	21C-F4188-10	MOLDURA DEPOSITO COMBUST. MOLD, FUEL TANK	2	2	
15	B72-F171A-00-33	CUBIERTA, TECHO COVER, TOP	1		UR PARA YB UR FOR YB
	B72-F171A-00-P0	CUBIERTA, TECHO COVER, TOP	1		UR PARA VRC1 UR FOR VRC1
	B72-F171A-00-P1	CUBIERTA, TECHO COVER, TOP	1		UR CM6 UR CM6 FOR YB
	B72-F171A-00-P2	CUBIERTA, TECHO COVER, TOP	1		UR YRC2 PARA MBL2 UR YRC2 FOR MBL2
16	2GS-F414A-00	CUBIERTA DE LLENADOR COVER, FILLER	1	1	
17	90445-14808	TUBO HOSE	1	1	
18	21C-F4614-00-P0	PLACA DE TAPA PLATE, CAP	1	1	S8 S8
19	90159-05065	TORNILLO CON VALONA SCREW, WITH WASHER	3	3	
20	90179-05804	TUERCA NUT	1	1	
21	21C-WF461-11	TAPA DE DEPOSITO COMPLETO CAP ASSY WITH LOCK	1	1	
22	2GS-E3971-00	ANILLO DE ESPACIADOR PIPE, FUEL 1	1	1	
23	90464-16006	BRIDA CLAMP	1	1	
24	2GS-F4364-00	SOPORTE STAY	1	1	



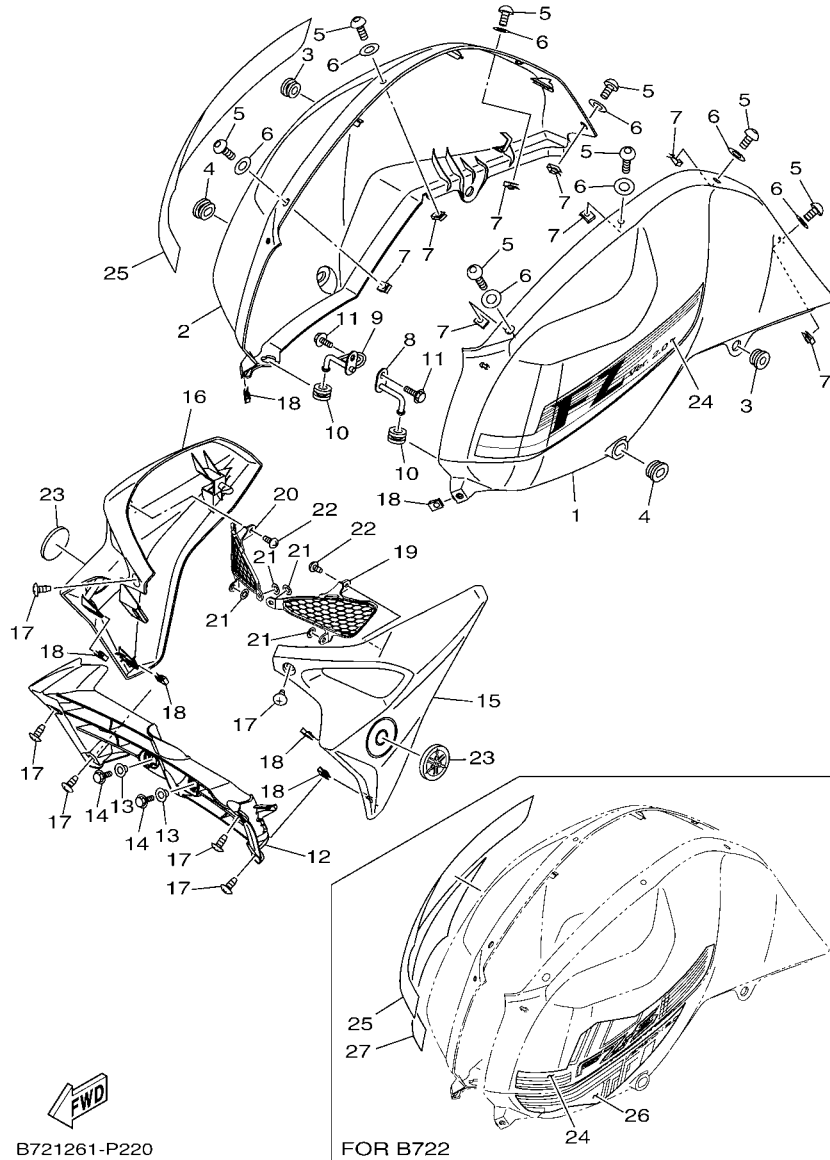


B721261-P220

FOR B722

FIG. 22 DEPOSITO DE COMBUSTIBLE 2 FUEL TANK 2

REF. N°	CODIGO N° PART NO.	DESCRIPCION DESCRIPTION	B721	B722	OBSERVACIONES REMARKS
1	B72-F4129-00-33	CUBIERTA LATERAL 1 COVER, SIDE 1	1	1	UR PARA YB UR FOR YB
	B72-F4129-00-P0	CUBIERTA LATERAL 1 COVER, SIDE 1	1		UR PARA VRC1 UR FOR VRC1
	B72-F4129-00-P1	CUBIERTA LATERAL 1 COVER, SIDE 1		1	UR PARA MBL2 UR FOR MBL2
2	B72-F4139-00-33	CUBIERTA LATERAL 2 COVER, SIDE 2	1	1	UR PARA YB UR FOR YB
	B72-F4139-00-P0	CUBIERTA LATERAL 2 COVER, SIDE 2	1		UR PARA VRC1 UR FOR VRC1
	B72-F4139-00-P1	CUBIERTA LATERAL 2 COVER, SIDE 2		1	UR PARA MBL2 UR FOR MBL2
3	90480-13398	TAPON GROMMET	2	2	
4	90480-01559	TAPON GROMMET	2	2	
5	90160-05812	TORNILLO REDONDO ROSCA HEMBRA SCREW, ROUND TAPPING	8	8	
6	90202-05180	ARANDELA DE PLANA WASHER, PLATE	8	8	
7	90183-05807	TUERCA DE RESORTE NUT, SPRING	8	8	
8	45S-F411G-00	CUBIERTA COMPL. 1, GUIA DE AIR HOOK, SIDE COVER 1	1	1	
9	45S-F411H-00	CUBIERTA COMPL. 2, GUIA DE AIR HOOK, SIDE COVER 2	1	1	
10	90480-14828	TAPON GROMMET	2	2	
11	95802-06012	TORNILLO DE REBORDE BOLT, FLANGE	2	2	
12	2GS-F4124-00	ARO RESF DE AIRE AIR SHROUD	1	1	
13	90387-06048	ESPACIADOR COLLAR	2	2	
14	95827-06012	TORNILLO BOLT, FLANGE	2	2	
15	B72-F137U-00-33	GUIA DE AIRE 1 GUIDE, AIR 1	1		UR PARA YB UR FOR YB
	B72-F137U-00-P0	GUIA DE AIRE 1 GUIDE, AIR 1	1		UR PARA VRC1 UR FOR VRC1
	B72-F137U-00-P1	GUIA DE AIRE 1 GUIDE, AIR 1		1	UR CM6 PARA YB UR CM6 FOR YB
	B72-F137U-00-P2	GUIA DE AIRE 1 GUIDE, AIR 1		1	UR YRC2 PARA MBL2 UR YRC2 FOR MBL2
16	B72-F137V-00-33	GUIA DE AIRE 2 GUIDE, AIR 2	1		UR PARA YB UR FOR YB
	B72-F137V-00-P0	GUIA DE AIRE 2 GUIDE, AIR 2	1		UR PARA VRC1 UR FOR VRC1
	B72-F137V-00-P1	GUIA DE AIRE 2 GUIDE, AIR 2		1	UR CM6 PARA YB UR CM6 FOR YB
	B72-F137V-00-P2	GUIA DE AIRE 2 GUIDE, AIR 2		1	UR YRC2 PARA MBL2 UR YRC2 FOR MBL2
17	97702-50012	TORNILLO ROSCA HEMBRA SCREW, TAPPING	6	6	



B721261-P220

FIG. 22 DEPOSITO DE COMBUSTIBLE 2 FUEL TANK 2

REF. Nº	CODIGO Nº PART NO.	DESCRIPCION DESCRIPTION	B721	B722	OBSERVACIONES REMARKS
18	90183-05807	TUERCA DE RESORTE NUT, SPRING	6	6	
19	2GS-F837N-00	REJILLA, ADMISION DE AIRE 1 GRILL, AIR INTAKE 1	1	1	
20	2GS-F837R-00	REJILLA, ADMISION DE AIRE 2 GRILL, AIR INTAKE 2	1	1	
21	90183-05067	TUERCA DE RESORTE NUT, SPRING	4	4	
22	97702-50012	TORNILLO ROSCA HEMBRA SCREW, TAPPING	2	2	
23	B84-F413B-00	EMBLEMA EMBLEM	2	2	
24	2GS-F4245-00	CALCOMANIA DEPOSITO COMBUST.2 GRAPHIC, FUEL TANK 2	1		UR PARA YB UR FOR YB
	2GS-F4245-10	CALCOMANIA DEPOSITO COMBUST.2 GRAPHIC, FUEL TANK 2	1		UR PARA VRC1 UR FOR VRC1
	2GS-F4245-40	CALCOMANIA DEPOSITO COMBUST.2 GRAPHIC, FUEL TANK 2		1	UR PARA YB UR FOR YB
	2GS-F4245-50	CALCOMANIA DEPOSITO COMBUST.2 GRAPHIC, FUEL TANK 2		1	UR PARA MBL2 UR FOR MBL2
25	2GS-F4246-00	CALCOMANIA 3 GRAPHIC 3	1		UR PARA YB UR FOR YB
	2GS-F4246-10	CALCOMANIA 3 GRAPHIC 3		1	UR PARA VRC1 UR FOR VRC1
	2GS-F4246-40	CALCOMANIA 3 GRAPHIC 3		1	UR PARA YB UR FOR YB
	2GS-F4246-50	CALCOMANIA 3 GRAPHIC 3		1	UR PARA MBL2 UR FOR MBL2
26	2GS-F4257-20	CALCOMANIA DEP COMBUSTIBLE10 GRAPHIC, FUEL TANK 10		1	UR PARA YB UR FOR YB
	2GS-F4257-30	CALCOMANIA DEP COMBUSTIBLE10 GRAPHIC, FUEL TANK 10		1	UR PARA MBL2 UR FOR MBL2
27	2GS-F4258-20	CALCOMANIA DEP COMBUSTIBLE11 GRAPHIC, FUEL TANK 11		1	UR PARA YB UR FOR YB
	2GS-F4258-30	CALCOMANIA DEP COMBUSTIBLE11 GRAPHIC, FUEL TANK 11		1	UR PARA MBL2 UR FOR MBL2

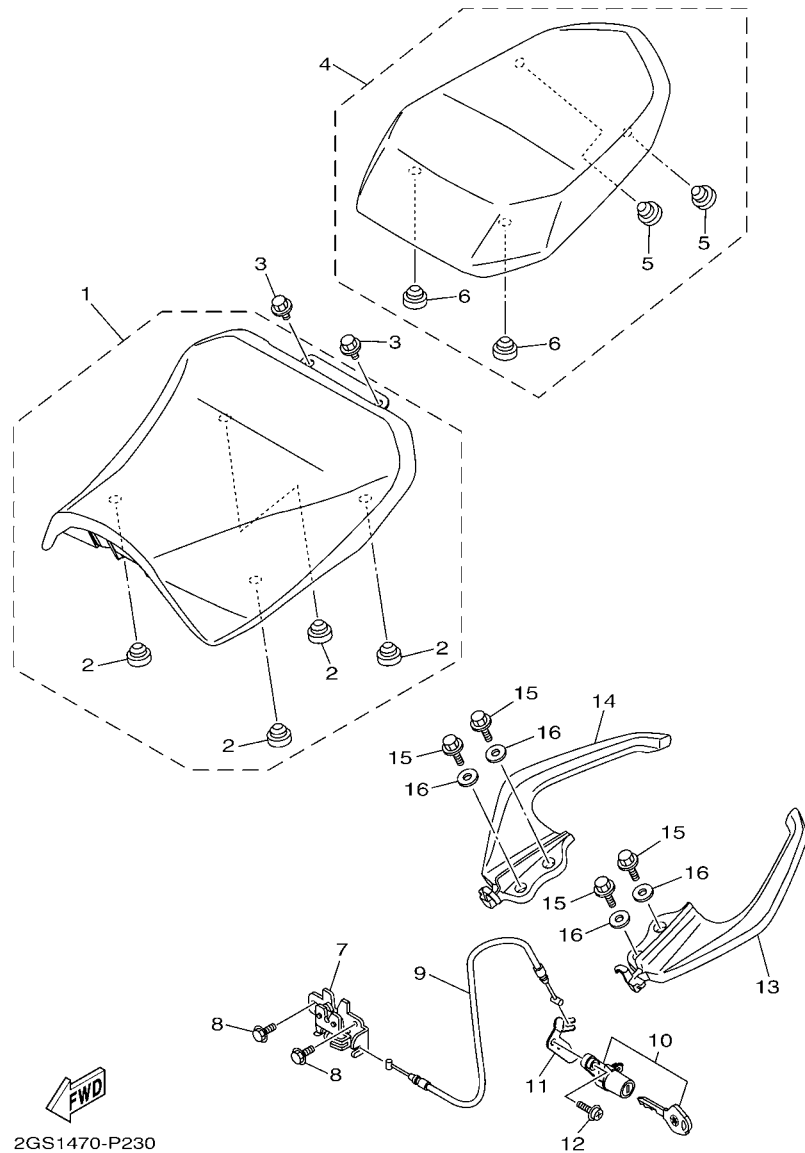


FIG. 23 ASIENTO

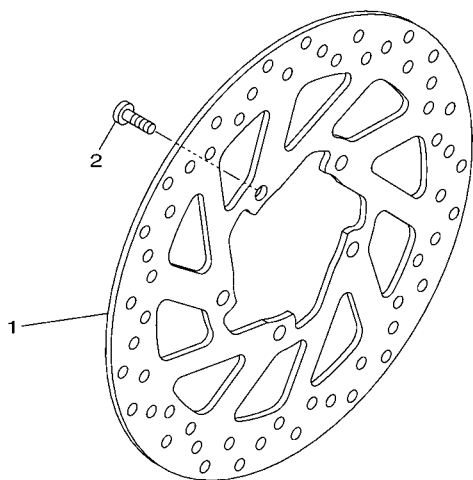
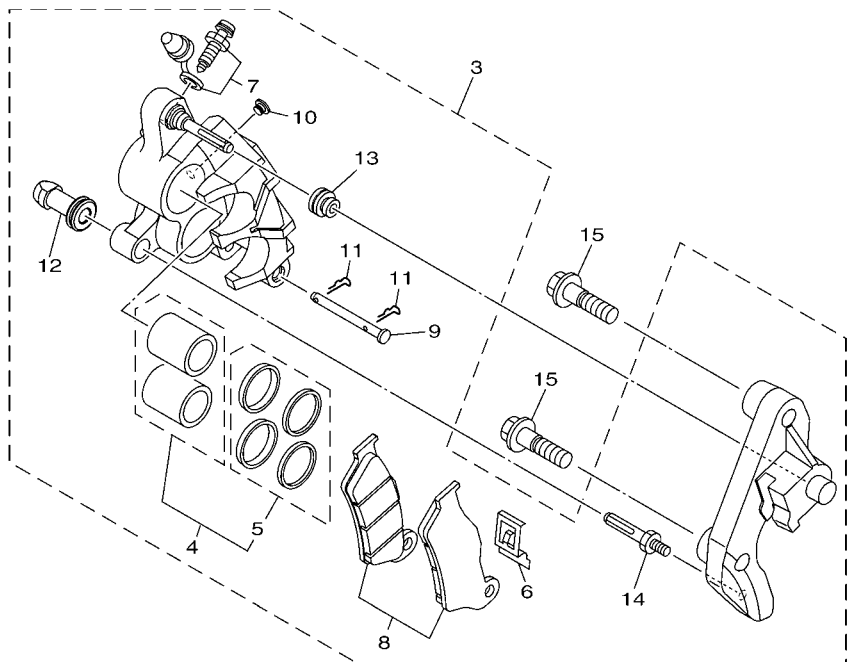
SEAT

REF. N°	CODIGO Nº PART NO.	DESCRIPCION DESCRIPTION	B721	B722	OBSERVACIONES REMARKS
1	B72-F4710-00	ASIENTO SIMPLE COMPLETO SINGLE SEAT ASSY	1	1	
2	45D-F4741-00	.COJIN DE ASIENTO .PAD, SEAT	4	4	
3	95022-08012	PERNO, DE BRIDA BOLT, FLANGE	2	2	
4	B72-F4750-00	ASIENTO TANDEM COMPLETO TANDEM SEAT ASSY	1	1	
5	2GS-F4741-00	.COJIN DE ASIENTO .PAD, SEAT	2	2	
6	4LS-F4741-00	.COJIN DE ASIENTO .PAD, SEAT	2	2	
7	21C-F4780-01	CERRADURA SILLIN COMPLETO SEAT LOCK ASSY	1	1	
8	95022-06010	PERNO, DE BRIDA BOLT, FLANGE	2	2	
9	2GS-F478E-00	CABLE CABLE, SEAT LOCK	1	1	
10	21C-WF479-00	CUBIERTA, DE COLA ROTOR SUB ASSY WITH KEY	1	1	
11	2GS-F117K-00	SOPORTE DE CERRADURA STAY, LOCK	1	1	
12	90159-06054	TORNILLO CON VALONA SCREW, WITH WASHER	1	1	
13	2GS-F474A-00	FIADOR DE EMPUNADURA ASSIST, GRIP	1	1	
14	2GS-F474W-00	FIADOR DE EMPUNADURA 2 ASSIST,GRIP 2	1	1	
15	95812-08025	TORNILLO DE REBORDE BOLT, FLANGE	4	4	
16	92902-08200	ARANDELA WASHER	4	4	





**FIG. 25 CALIBRE FRENO DELANTERA FRONT BRAKE CALIPER**



**FWD**  
2GS1470-P250

REF. Nº	CODIGO Nº PART NO.	DESCRIPCION DESCRIPTION	B721	B722	OBSERVACIONES REMARKS
1	21C-F582U-00	DISCO DE FRENO (DERECHO) DISK, BRAKE (RIGHT)	1	1	
2	90111-08029	TORNILLO BOLT, HEX. SOCKET BUTTON	5	5	
3	2GS-F580U-00	CALIBRE COMPLETO (DERECHO) CALIPER ASSY (RIGHT)	1	1	
4	54B-W0057-00	.PISTON COMPLETO PINZA .PISTON ASSY, CALIPER	1	1	
5	54B-W0047-00	..JUEGO DE RETENES DE PINZA ..CALIPER SEAL KIT	1	1	
6	54B-F5919-00	.SOPORTE DE PASTILLAS .SUPPORT, PAD	1	1	
7	54B-W0048-00	.CJTO TORNILLO DE PURGA .BLEED SCREW KIT	1	1	
8	2GS-W0045-00	.JUEGO DE COJIN DE FRENO .BRAKE PAD KIT	1	1	
9	54B-F5924-00	.PASADOR .PIN, PAD	1	1	
10	54B-F5916-00	.TAPON .PLUG	1	1	
11	54B-F5925-00	.PRESILLA .CLIP	2	2	
12	54B-F5937-00	.FUNDA .BOOT 2	1	1	
13	54B-F5917-00	.FUNDA DE CALIBRE .BOOT, CALIPER	1	1	
14	54B-F5926-00	.PERNO .BOLT	1	1	
15	90105-10319	TORNILLO BOLT, FLANGE	2	2	

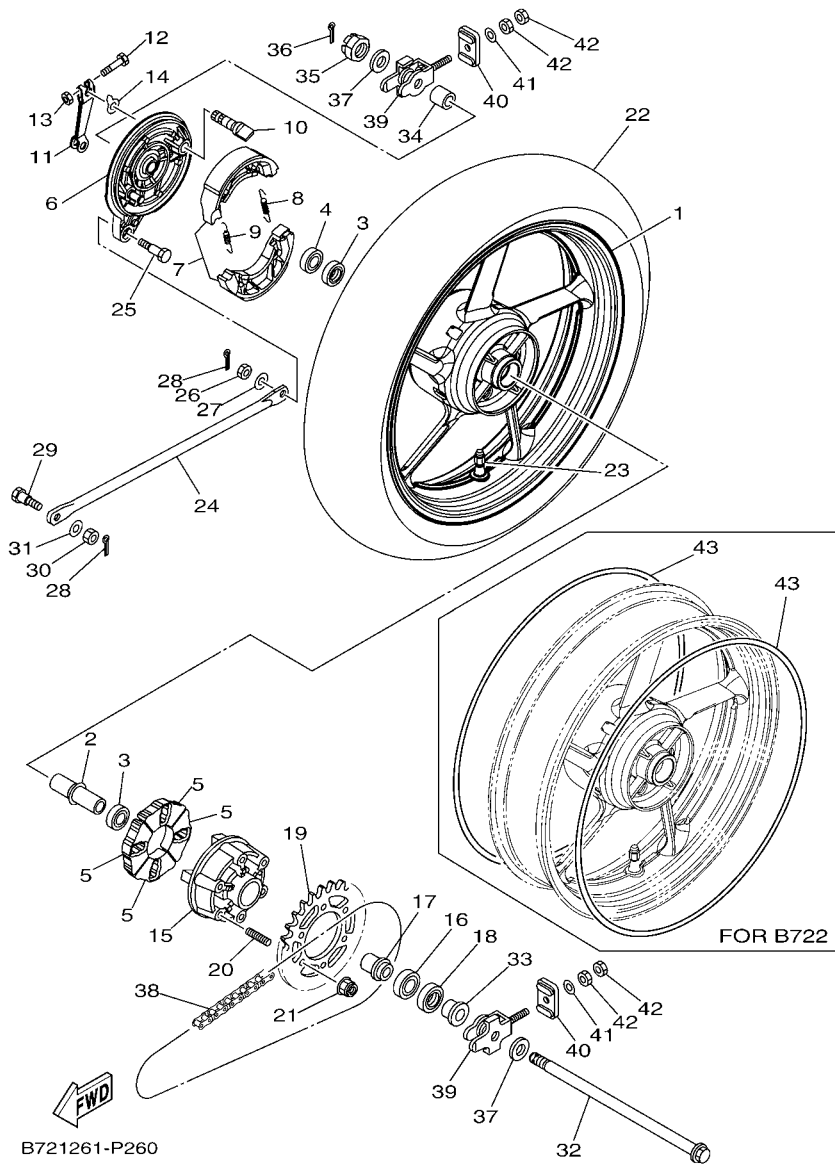


FIG. 26 RUEDA TRASERA

REAR WHEEL

REF. Nº	CODIGO Nº PART NO.	DESCRIPCION DESCRIPTION	B721	B722	OBSERVACIONES REMARKS
1	21C-F5338-20-33	RUEDA FUNDIDA TRASERA CAST WHEEL, REAR	1	1	YB YB
2	21C-F530S-10	ASAMBLEA DE COLLAR COLLAR ASSY	1	1	
3	93306-252XG	COJINETE BEARING	2	2	UR UR
	93306-252YH	COJINETE BEARING	2	2	UR UR
4	93106-22808	SELLO ACEITE OIL SEAL	1	1	
5	21C-F5364-00	AMORTIGUADOR DAMPER	4	4	
6	5US-F5321-10	PLACA DE ZAPATA DE FRENO PLATE, BRAKE SHOE	1	1	
7	5YY-WF533-00	JUEGO DE ZAPATA DE FRENO BRAKE SHOE KIT	1	1	
8	90506-12001	RESORTE DE TENSION SPRING, TENSION	1	1	
9	90506-15001	RESORTE DE TENSION SPRING, TENSION	1	1	
10	5YY-F5351-00	ARBOL DE LEVAS CAMSHAFT	1	1	
11	21C-F5355-01	PALANCA DE ARBOL DE LEVAS LEVER, CAMSHAFT	1	1	
12	90101-06046	TORNILLO BOLT	1	1	
13	95307-06600	TUERCA NUT	1	1	
14	36L-F533A-00	PLACA INDICADOR PLATE, INDICATOR	1	1	
15	20P-F5366-00-33	EMBRAGÜE DE MASA CLUTCH, HUB	1	1	YB YB
16	93306-054YA	COJINETE BEARING	1	1	UR UR
	93306-054Y5	COJINETE BEARING	1	1	UR UR
17	20P-F5377-00	COLLAR DE RUEDA COLLAR, WHEEL	1	1	
18	93106-26801	SELLO ACEITE OIL SEAL	1	1	
19	B72-F5441-00	CORONA (41T) SPROCKET, DRIVEN (41T)	1	1	
20	90116-08826	ESPARRAGO BOLT, STUD	6	6	
21	95602-08200	TUERCA DE AUTO-CIERRE NUT, SELF-LOCKING	6	6	
22	94114-17801	NEUMATICO(140/60 R17 MC 63P) TIRE (140/60 R17 MC 63P)	1	1	MRF MRF
23	93900-00824	VALVULA VALVE, RIM	1	1	
24	21C-F5371-00	BARRA TENSORA BAR, TENSION	1	1	
25	90109-08063	PERNO BOLT	1	1	

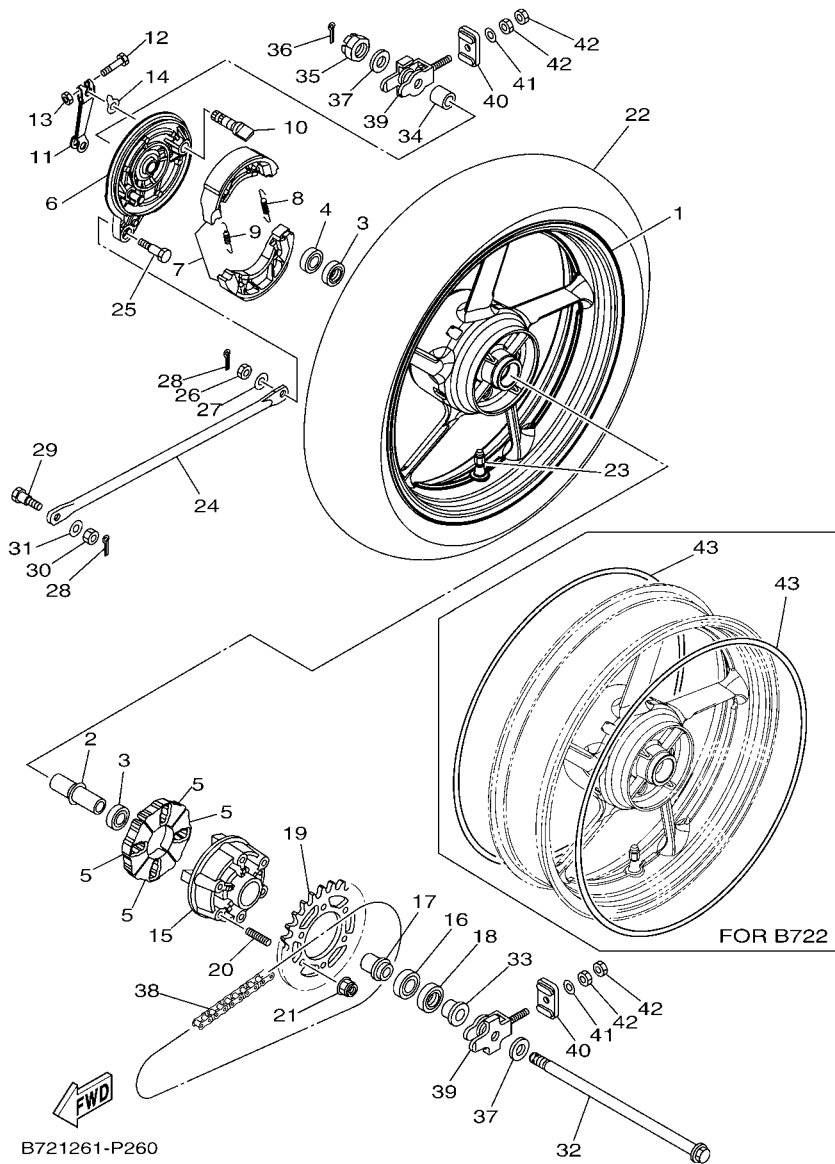


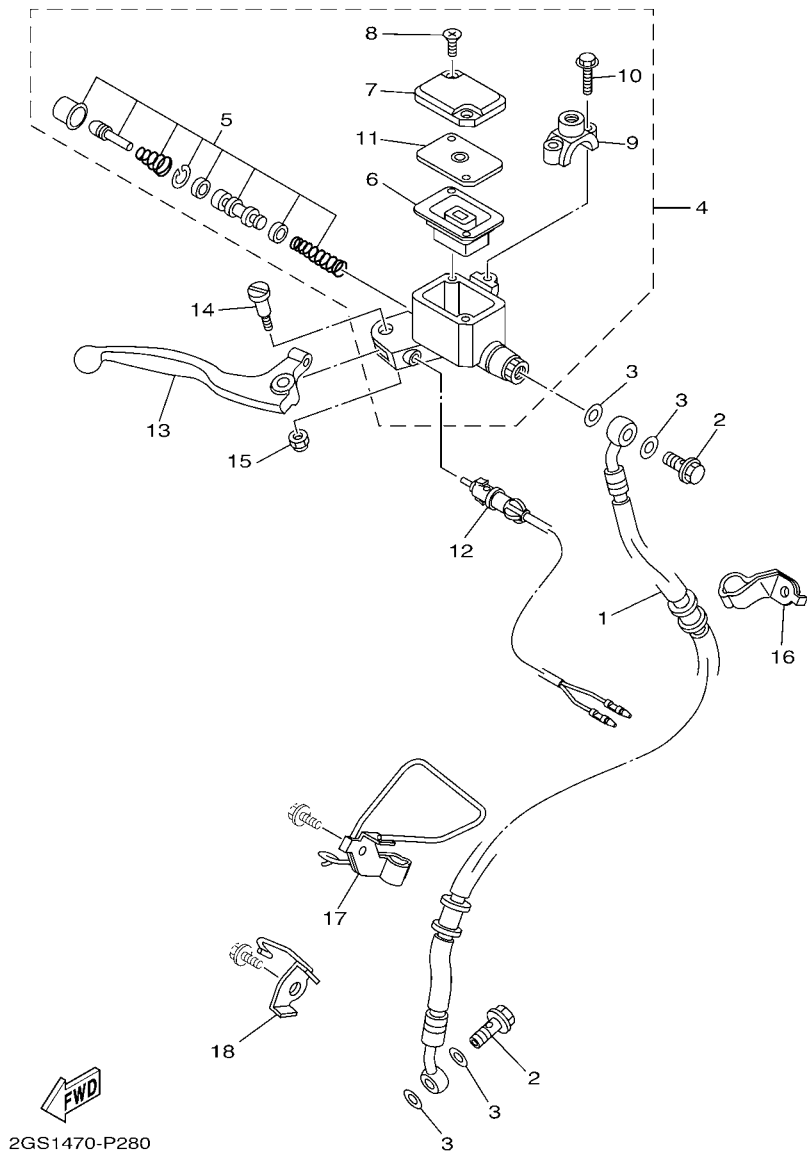
FIG. 26 RUEDA TRASERA

REAR WHEEL

REF. Nº	CODIGO Nº PART NO.	DESCRIPCION DESCRIPTION	B721	B722	OBSERVACIONES REMARKS
26	95302-08700	TUERCA NUT, HEX.	1	1	
27	90201-08326	ARANDELA PLANA WASHER, PLATE	1	1	
28	91401-20012	CHAVETA PIN, COTTER	2	2	
29	90109-08831	PERNO BOLT	1	1	
30	95302-08600	TUERCA NUT, HEX.	1	1	
31	92902-08200	ARANDELA WASHER	1	1	
32	2GS-F5381-00	EJE DE RUEDA AXLE, WHEEL	1	1	
33	21C-F5377-01	COLLAR DE RUEDA COLLAR, WHEEL	1	1	
34	21C-F5383-10	COLLAR DE RUEDA COLLAR, WHEEL	1	1	
35	90171-14800	TUERCA ENTALLADA NUT, CASTLE	1	1	
36	90252-55800	PASADOR DE CHAVETA PIN, COTTER	1	1	
37	90201-15814	ARANDELA PLANA WASHER, PLATE	2	2	
38	94568-B5128	CADENA (R428HBSX-128-2) CHAIN (R428HBSX-128-2)	1	1	
39	21C-F5388-11	TIRADOR DE CADENA 1 PULLER, CHAIN 1	2	2	
40	21C-F2174-00	EXTREMO 1 END 1	2	2	
41	92902-08600	ARANDELA WASHER, PLATE	2	2	
42	95302-08600	TUERCA NUT, HEX.	4	4	
43	2GS-F531B-20	EMBLEMA DE RUEDA EMBLEM, WHEEL	2		UR PARA YB UR FOR YB
	2GS-F531B-30	EMBLEMA DE RUEDA EMBLEM, WHEEL	2		UR PARA MBL2 UR FOR MBL2



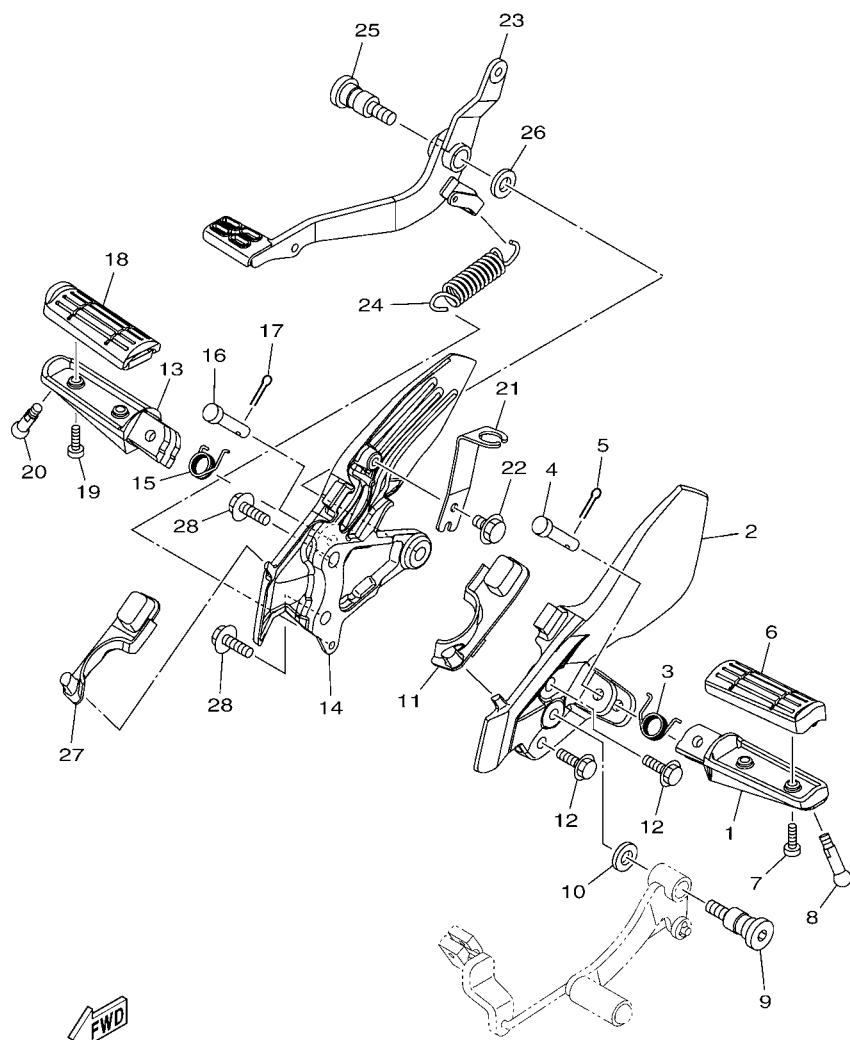
FIG. 28 CILINDRO MAESTRO DELANTERO FRONT MASTER CYLINDER



REF. N°	CODIGO N° PART NO.	DESCRIPCION DESCRIPTION	B721	B722			OBSERVACIONES REMARKS
1	21C-F5872-00	MANGUERA DE FRENO 1 HOSE, BRAKE 1	1	1			
2	90401-10818	PERNO DE UNION BOLT, UNION	2	2			
3	90201-10815	ARANDELA PLANA WASHER, PLATE	4	4			
4	54B-WF587-00	CILINDRO MAESTRO SUB COMPLET MASTER CYLINDER SUB ASSY	1	1			
5	54B-W0041-00	JUEGO DE CILINDRO MAESTRO CYLINDER KIT, MASTER	1	1			
6	54B-F5854-00	EMPAQUE, DIAFRAGMA DIAPHRAGM, RESERVOIR	1	1			
7	54B-F5852-00	TAPA DE TANQUE DE RESERVA CAP, RESERVOIR	1	1			
8	54B-F589H-00	TORNILLO SCREW	2	2			
9	5YY-F5867-00	SOPORTE DE CILINDRO MAESTRO BRACKET, MASTER CYLINDER	1	1			
10	90105-06859	TORNILLO BOLT, FLANGE	2	2			
11	54B-F5855-00	BUJE DE DIAFRAGMA BUSH, DIAPHRAGM	1	1			
12	54B-H3980-01	INTERRUP. DE PARADA DELANTERO FRONT STOP SWITCH ASSY	1	1			
13	54B-H3922-00	PALANCA 2 LEVER 2	1	1			
14	90109-06859	PERNO BOLT	1	1			
15	54B-F6338-00	TUERCA DE AJUSTE NUT, ADJUSTING	1	1			
16	21C-F5875-00	SOPORTE DE MANGUERA FRENO 1 HOLDER, BRAKE HOSE 1	1	1			
17	21C-F5876-00	SOPORTE DE MANGUERA FRENO 2 HOLDER, BRAKE HOSE 2	1	1			
18	21C-F3317-00	SOSTEN DE CABLE HOLDER, CABLE	1	1			

FIG. 29 SOPORTE & APOYAPIE

STAND & FOOTREST

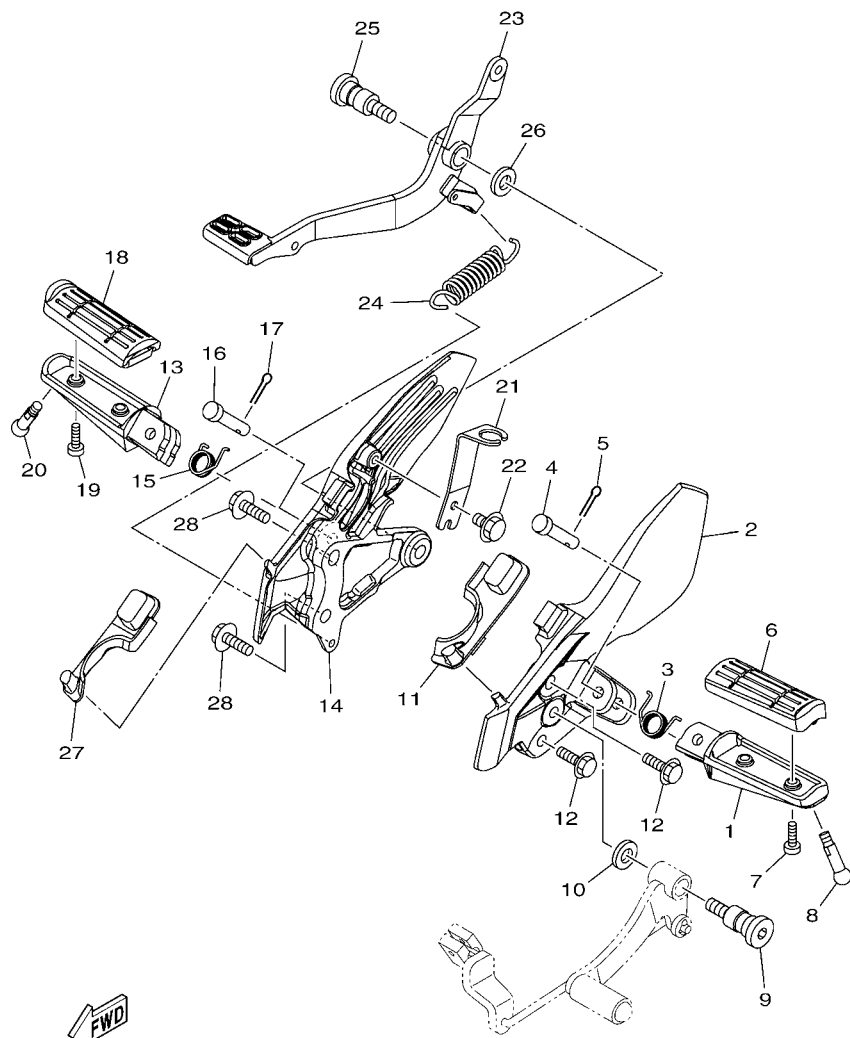


2GS1470-P290

REF. Nº	CODIGO Nº PART NO.	DESCRIPCION DESCRIPTION	B721	B722	OBSERVACIONES REMARKS
1	45D-F7451-00	APOYAPIE FOOTREST	1	1	
2	2GS-F7452-00	SOPORTE, DE APOYAPIE 1 BRACKET, FOOTREST 1	1	1	
3	90508-183B9	RESORTE DE TORSION SPRING, TORSION	1	1	
4	91701-08040	PASADOR DE ABRAZADERA PIN	1	1	
5	91401-25015	CHAVETA PIN, COTTER	1	1	
6	21C-F7413-01	CUBIERTA DE APOYAPIE COVER, FOOTREST	1	1	
7	98502-05014	TORNILLO SCREW, PAN HEAD	2	2	
8	90109-08202	PERNO BOLT	1	1	
9	45D-F7261-00	EJE SHAFT	1	1	
10	90201-10841	ARANDELA PLANA WASHER, PLATE	1	1	
11	2GS-F7414-00	AMORTIGUADOR DE APOYAPIE DAMPER, FOOTREST	1	1	
12	95812-08025	TORNILLO DE REBORDE BOLT, FLANGE	2	2	
13	45D-F7461-00	APOYAPIE FOOTREST	1	1	
14	2GS-F7462-00	SOPORTE, DE APOYAPIE 2 BRACKET, FOOTREST 2	1	1	
15	90508-183B9	RESORTE DE TORSION SPRING, TORSION	1	1	
16	91701-08040	PASADOR DE ABRAZADERA PIN	1	1	
17	91401-25015	CHAVETA PIN, COTTER	1	1	
18	21C-F7413-01	CUBIERTA DE APOYAPIE COVER, FOOTREST	1	1	
19	98502-05014	TORNILLO SCREW, PAN HEAD	2	2	
20	90109-08202	PERNO BOLT	1	1	
21	2GS-F144G-00	SOPORTE DE INTERRUPTOR STAY, STOP SWITCH	1	1	
22	95802-06010	TORNILLO DE REBORDE BOLT, FLANGE	1	1	
23	45D-F7211-00	PEDAL DE FRENO PEDAL, BRAKE	1	1	
24	90506-26807	RESORTE DE TENSION SPRING, TENSION	1	1	
25	45D-F7261-00	EJE SHAFT	1	1	
26	90201-10841	ARANDELA PLANA WASHER, PLATE	1	1	
27	2GS-F7424-00	AMORTIGUADOR DE APOYAPIE 2 DAMPER, FOOTREST 2	1	1	

FIG. 29 SOPORTE & APOYAPIE

STAND & FOOTREST

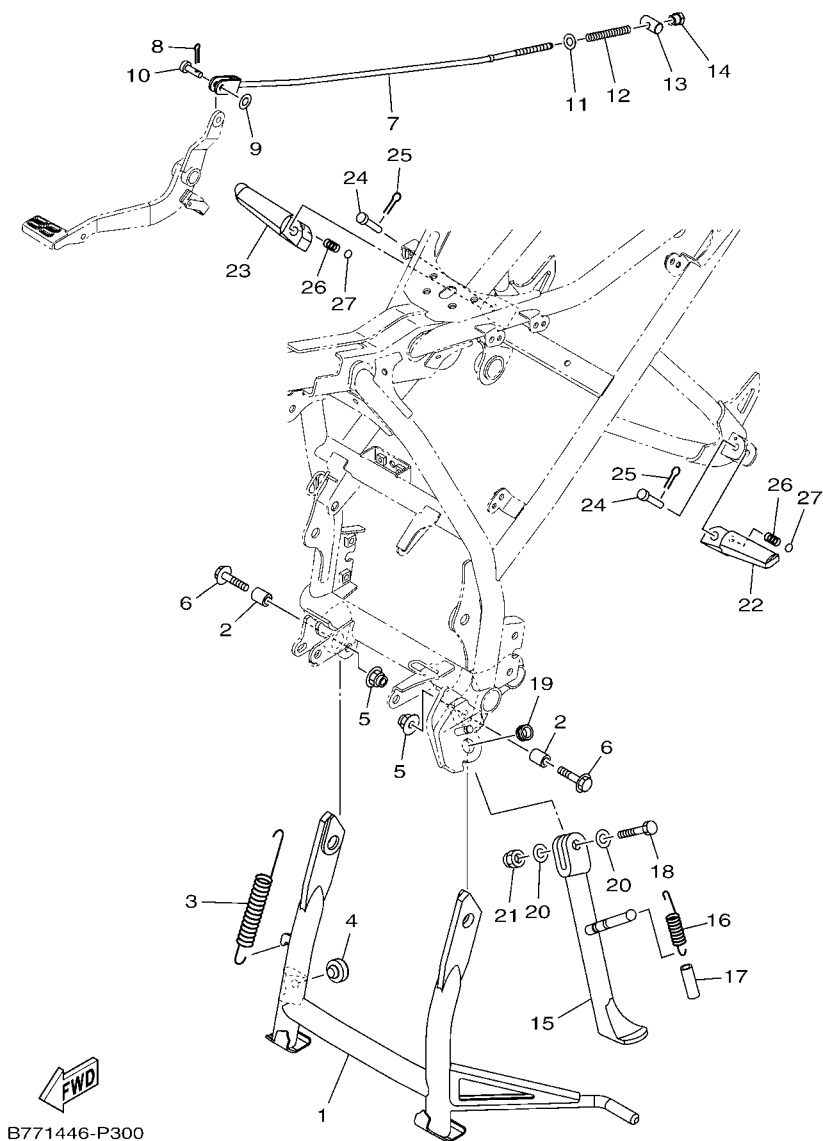


2GS1470-P290

REF. Nº	CODIGO Nº PART NO.	DESCRIPCION DESCRIPTION	B721	B722			OBSERVACIONES REMARKS
28	95812-08025	TORNILLO DE REBORDE BOLT, FLANGE	2	2			

FIG. 30 SOPORTE & APOYAPIE 2

STAND & FOOTREST 2



B771446-P300

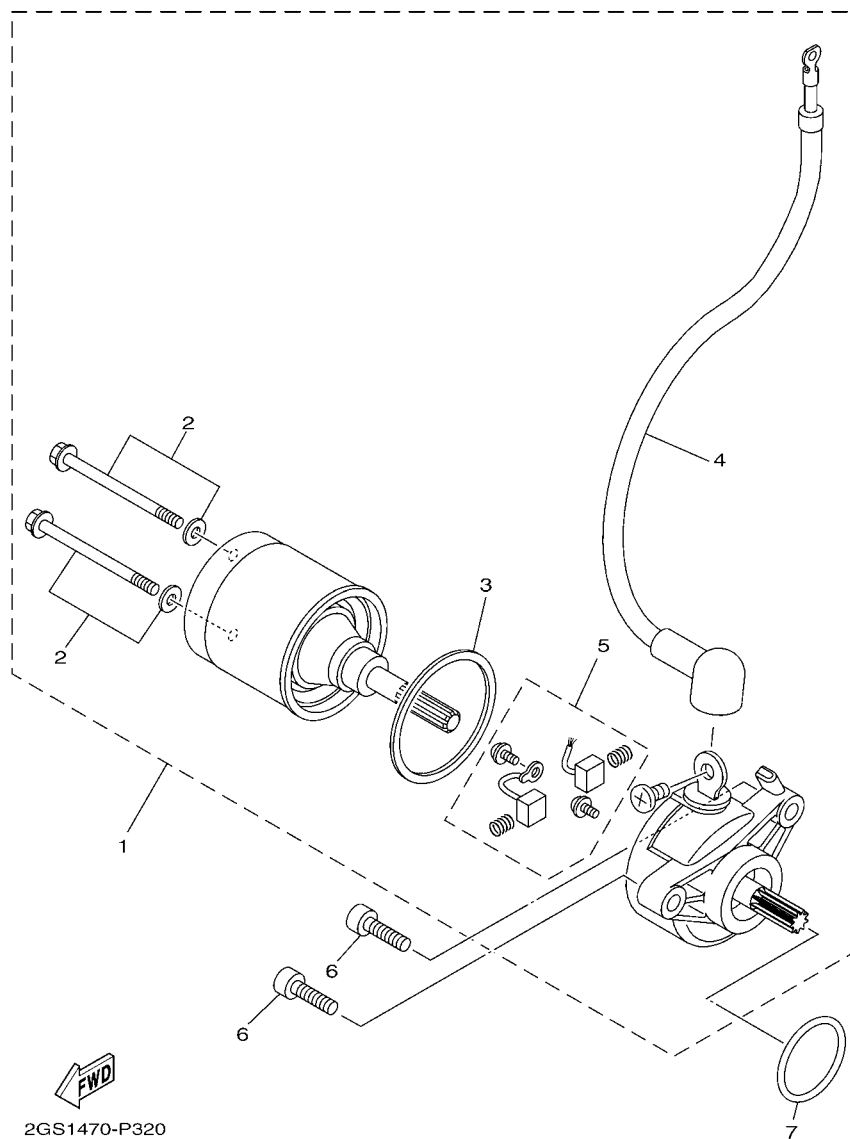
REF. Nº	CODIGO Nº PART NO.	DESCRIPCION DESCRIPTION	B721	B722	OBSERVACIONES REMARKS
1	1EP-F7111-00	PUNTAL PRINCIPAL STAND, MAIN	1	1	
2	90387-10822	ESPACIADOR COLLAR	2	2	
3	90506-35816	RESORTE DE TENSION SPRING, TENSION	1	1	
4	21C-F7114-00	TOPE DE PUNTAL PRINCIPAL STOPPER, MAIN STAND	1	1	
5	95602-10200	TUERCA DE AUTO-CIERRE NUT, U FLANGE	2	2	
6	95812-10035	TORNILLO DE REBORDE BOLT, FLANGE	2	2	
7	45D-F7231-00	VARILLA DE FRENO ROD, BRAKE	1	1	
8	91401-20012	CHAVETA PIN, COTTER	1	1	
9	92902-06200	ARANDELA WASHER	1	1	
10	90240-06804	PASADOR CON HOYO PIN, CLEVIS	1	1	
11	92902-06200	ARANDELA WASHER	1	1	
12	90501-10815	RESORTE DE COMPRESION SPRING, COMPRESSION	1	1	
13	90249-12008	PASADOR PIN	1	1	
14	90179-06835	TUERCA NUT	1	1	
15	45D-F7311-00	PUNTAL LATERAL STAND, SIDE	1	1	
16	90506-23807	RESORTE DE TENSION SPRING, TENSION	1	1	
17	90445-13806	TUBO HOSE	1	1	
18	90101-10812	TORNILLO BOLT	1	1	
19	90387-10003	ESPACIADOR COLLAR	1	1	
20	90201-10841	ARANDELA PLANA WASHER, PLATE	2	2	
21	90185-10811	TUERCA AUTOBLOCANTE NUT, SELF-LOCKING	1	1	
22	20P-F7431-00	APOYAPIE POSTERIOR 1 FOOTREST, REAR 1	1	1	
23	20P-F7441-00	APOYAPIE POSTERIOR 2 FOOTREST, REAR 2	1	1	
24	91701-08035	PASADOR DE ABRAZADERA PIN	2	2	
25	91401-25015	CHAVETA PIN, COTTER	2	2	
26	90501-12743	RESORTE DE COMPRESION SPRING, COMPRESSION	2	2	
27	93501-04805	BOLA BALL	2	2	



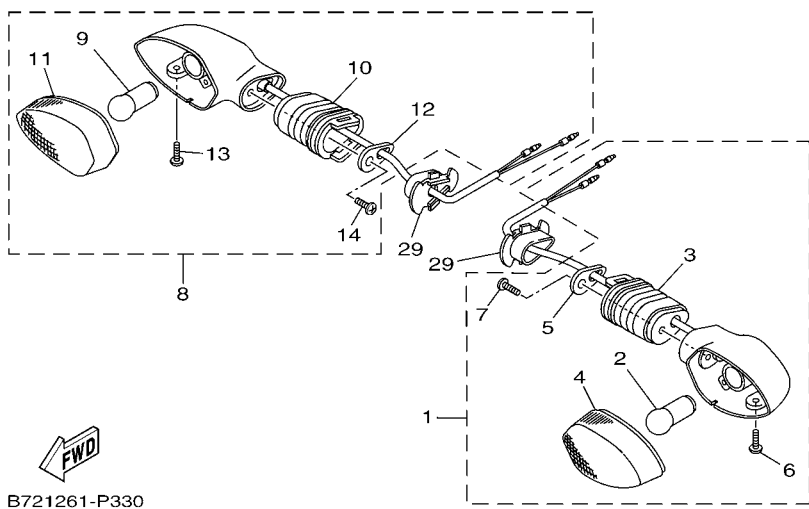
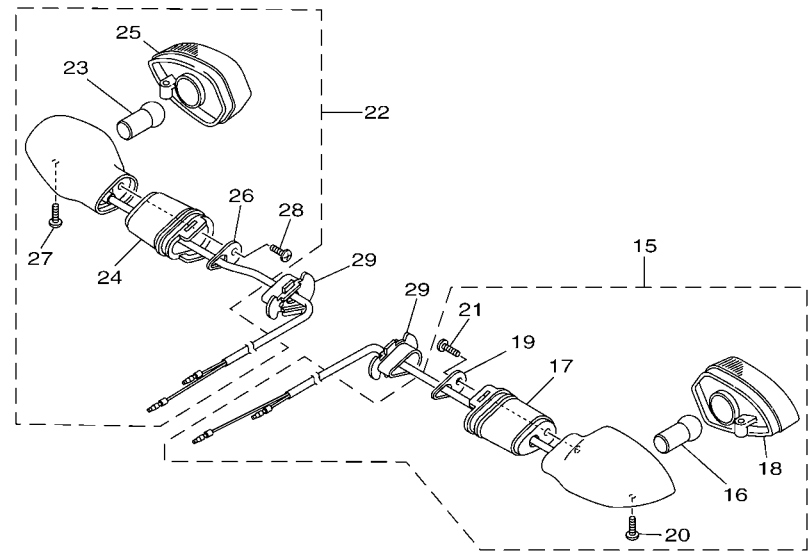


FIG. 32 MOTOR DE ARRANQUE

STARTING MOTOR



REF. Nº	CODIGO Nº PART NO.	DESCRIPCION DESCRIPTION	B721	B722	OBSERVACIONES REMARKS
1	2GS-H1800-00	MOTOR DE ARRANQUE COMPLETO STARTING MOTOR ASSY	1	1	
2	5D9-H1828-00	.TORNILLO DE EMPUJE 2 .SCREW 2	1	1	
3	5D9-H1861-00	.EMPAQUETADURA .GASKET	1	1	
4	2GS-H183G-00	.CABLE DEL MOTOR COMPL. .CORD COMP.	1	1	
5	5TP-H1801-00	.JUEGO DE ESCOBILLA .BRUSH SET	1	1	
6	91312-06020	TORNILLO BOLT	2	2	
7	93210-29807	ANILLO O O-RING	1	1	



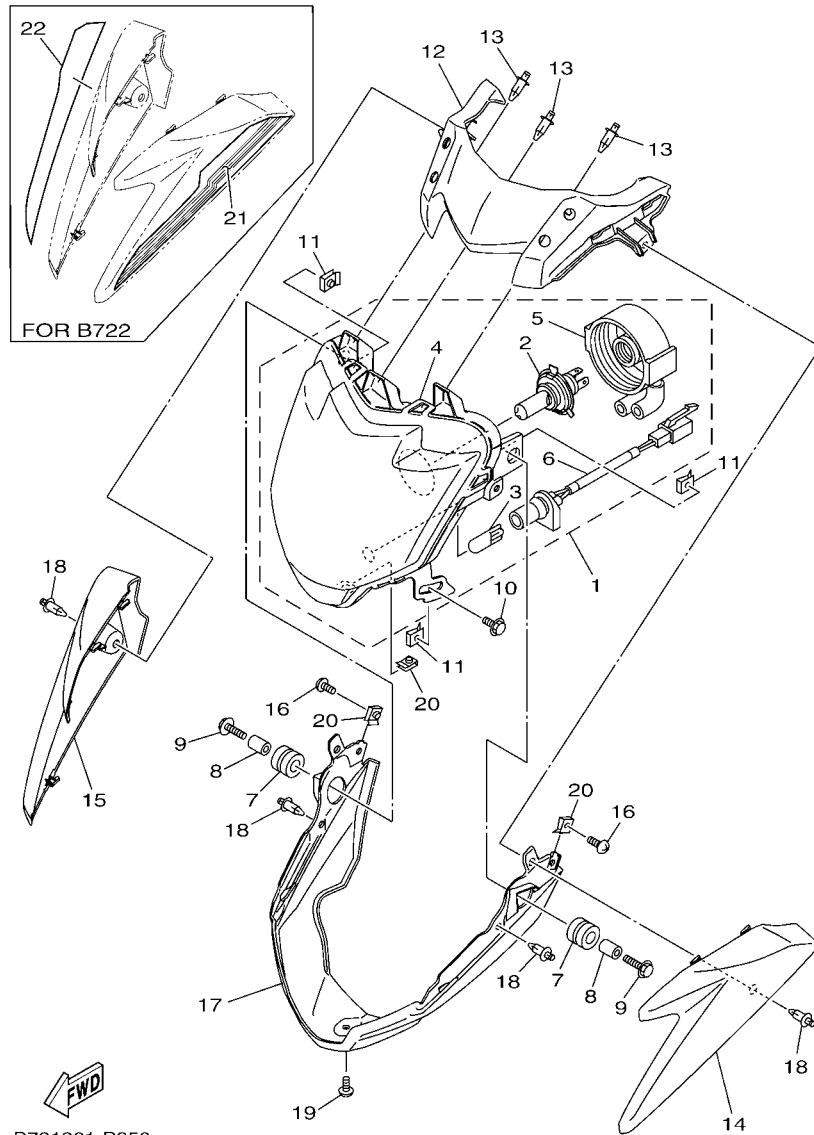
B721261-P330

FIG. 33 LUZ DE DESTELLADOR FLASHER LIGHT

REF. Nº	CODIGO Nº PART NO.	DESCRIPCION DESCRIPTION	B721	B722	OBSERVACIONES REMARKS
1	B72-H3310-00	DESTELLADOR DE LUZ DELANT. FRONT FLASHER LIGHT ASSY 1	1	1	
2	45D-H3311-00	.BOMBILLA (12V-10W) .BULB, FLASHER (12V-10W)	1	1	
3	45D-H3318-00	.SOPORTE DE DESTELLADOR 1 .STAY, FLASHER 1	1	1	
4	45D-H333A-00	.LENTES COMPLETO 1 .LENS COMP 1	1	1	
5	45D-H3618-00	.PLACA .PLATE	1	1	
6	45D-H3333-00	.TORNILLO ACCESORIO DE LENTE .SCREW, LENS FITTING	1	1	
7	45D-H2133-00	.TORNILLO ACCESORIO .SCREW, FITTING	1	1	
8	45D-H3320-00	DESTELLADOR DE LUZ DELANT. FRONT FLASHER LIGHT ASSY 2	1	1	
9	45D-H3311-00	.BOMBILLA (12V-10W) .BULB, FLASHER (12V-10W)	1	1	
10	45D-H3318-00	.SOPORTE DE DESTELLADOR 1 .STAY, FLASHER 1	1	1	
11	45D-H334A-00	.LENTES COMPLETO 2 .LENS COMP 2	1	1	
12	45D-H3618-00	.PLACA .PLATE	1	1	
13	45D-H3333-00	.TORNILLO ACCESORIO DE LENTE .SCREW, LENS FITTING	1	1	
14	45D-H2133-00	.TORNILLO ACCESORIO .SCREW, FITTING	1	1	
15	B72-H3330-00	DESTELLADOR DE LUZ TRAS.COMPL. REAR FLASHER LIGHT ASSY 1	1	1	
16	45D-H3311-00	.BOMBILLA (12V-10W) .BULB, FLASHER (12V-10W)	1	1	
17	45D-H3318-00	.SOPORTE DE DESTELLADOR 1 .STAY, FLASHER 1	1	1	
18	45D-H334A-00	.LENTES COMPLETO 2 .LENS COMP 2	1	1	
19	45D-H3618-00	.PLACA .PLATE	1	1	
20	45D-H3333-00	.TORNILLO ACCESORIO DE LENTE .SCREW, LENS FITTING	1	1	
21	45D-H2133-00	.TORNILLO ACCESORIO .SCREW, FITTING	1	1	
22	B72-H3340-00	DESTELLADOR DE LUZ TRAS.COMPL. REAR FLASHER LIGHT ASSY 2	1	1	
23	45D-H3311-00	.BOMBILLA (12V-10W) .BULB, FLASHER (12V-10W)	1	1	
24	45D-H3318-00	.SOPORTE DE DESTELLADOR 1 .STAY, FLASHER 1	1	1	
25	45D-H333A-00	.LENTES COMPLETO 1 .LENS COMP 1	1	1	
26	45D-H3618-00	.PLACA .PLATE	1	1	
27	45D-H3333-00	.TORNILLO ACCESORIO DE LENTE .SCREW, LENS FITTING	1	1	







B721261-P350

FIG. 35 FARO DELANTERO

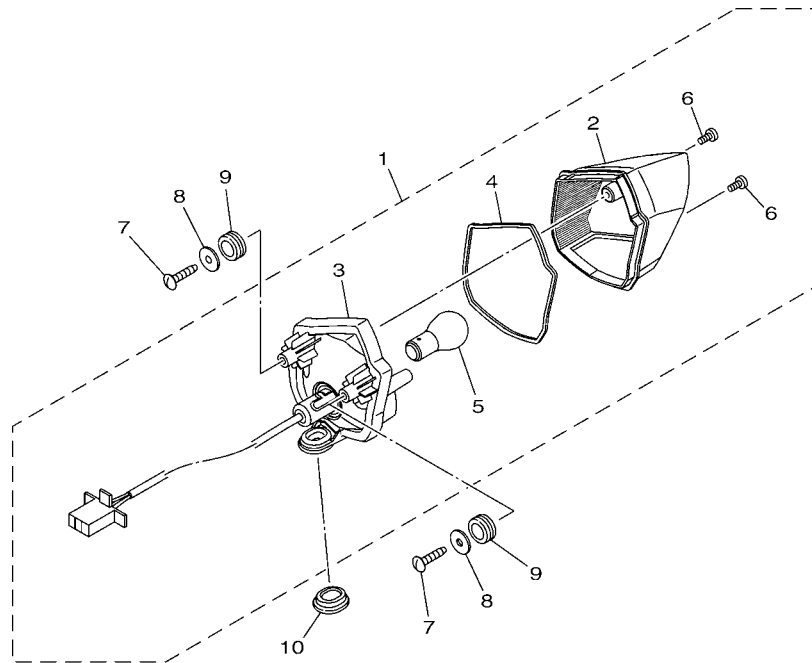
HEADLIGHT

REF. Nº	CODIGO Nº PART NO.	DESCRIPCION DESCRIPTION	B721	B722	OBSERVACIONES REMARKS
1	2GS-H4300-00	FARO DELANTERO COMPLETO HEADLIGHT ASSY	1	1	
2	20P-H4314-00	.AMPOLLETA (12V-35/35W) .BULB (12V-35/35W)	1	1	
3	21C-H4347-00	.AMPOLLETA (12V-5W) .BULB (12V-5W)	1	1	
4	2GS-H430A-00	.UNIDAD DE FARO DELANTERO COMPL .HEADLIGHT UNIT ASSY	1	1	
5	21C-H4502-00	.CUBIERTA COMPLETO .COVER COMP.	1	1	
6	21C-H4312-00	.CABLE COMPLETA .CORD ASSY	1	1	
7	90480-14101	TAPON GROMMET	2	2	
8	90387-068D4	ESPACIADOR COLLAR	2	2	
9	95802-06025	TORNILLO DE REBORDE BOLT, FLANGE	2	2	
10	95812-06012	TORNILLO DE REBORDE BOLT, FLANGE	1	1	
11	90183-06800	TUERCA DE RESORTE NUT, SPRING	3	3	
12	2GS-F3121-00	CUBIERTA SUPERIOR 1 COVER, UPPER 1	1	1	
13	90269-06814	REMACHE RIVET	3	3	
14	B72-F3122-00-33	CUBIERTA EXTERIOR 1 COVER, OUTER 1	1	1	UR PARA YB UR FOR YB
	B72-F3122-00-P0	CUBIERTA EXTERIOR 1 COVER, OUTER 1	1		UR PARA VRC1 UR FOR VRC1
	B72-F3122-00-P1	CUBIERTA EXTERIOR 1 COVER, OUTER 1	1		UR PARA MBL2 UR FOR MBL2
15	B72-F3132-00-33	CUBIERTA EXTERIOR 2 COVER, OUTER 2	1	1	UR PARA YB UR FOR YB
	B72-F3132-00-P0	CUBIERTA EXTERIOR 2 COVER, OUTER 2	1		UR PARA VRC1 UR FOR VRC1
	B72-F3132-00-P1	CUBIERTA EXTERIOR 2 COVER, OUTER 2	1		UR PARA MBL2 UR FOR MBL2
16	90160-05812	TORNILLO REDONDO ROSCA HEMBRA SCREW, ROUND TAPPING	2	2	
17	B72-F3123-00-P0	CUBIERTA INFERIOR COVER, UNDER 1	1	1	MBL2 MBL2
18	90269-06814	REMACHE RIVET	4	4	
19	97702-50012	TORNILLO ROSCA HEMBRA SCREW, TAPPING	1	1	
20	90183-05807	TUERCA DE RESORTE NUT, SPRING	3	3	
21	2GS-F8391-20	CALCOMANIA 1 GRAPHIC 1	1		UR PARA YB UR FOR YB
	2GS-F8391-30	CALCOMANIA 1 GRAPHIC 1	1		UR PARA MBL2 UR FOR MBL2
	2GS-F8392-20	CALCOMANIA 2 GRAPHIC 2	1		UR PARA YB UR FOR YB



FIG. 36 LUZ DE COLA

TAILLIGHT



  
2GS1470-P360

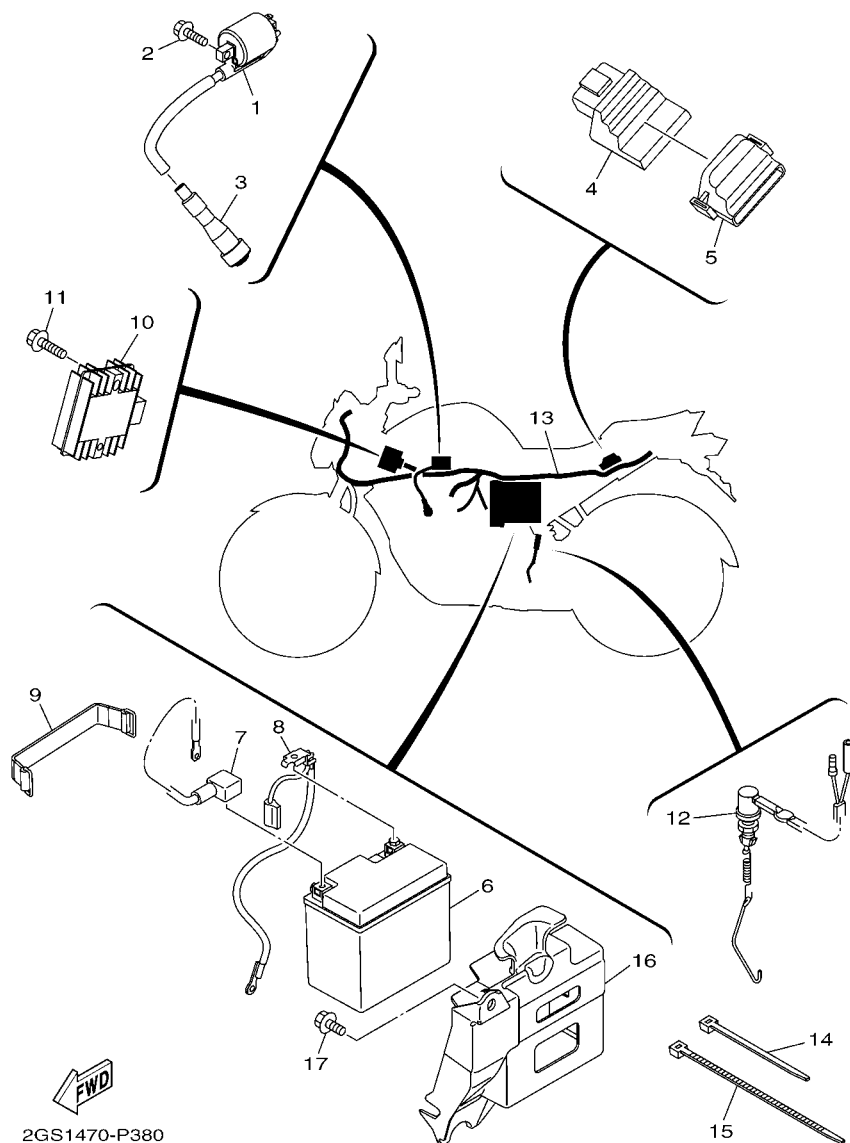
REF. N°	CODIGO N° PART NO.	DESCRIPCION DESCRIPTION	B721	B722		OBSERVACIONES REMARKS
1	2GS-H4710-00	UNIDAD FARO TRASERO COMPL. TAILLIGHT UNIT ASSY	1	1		
2	2GS-H4721-00	.LENTE DE FARO TRASERO .LENS, TAILLIGHT	1	1		
3	2GS-H4720-00	.BASE DE LUZ TRASERA .BASE ASSY	1	1		
4	2GS-H4723-00	.EMPAQUE LENTE FARO TRASERO .GASKET, TAIL LENS	1	1		
5	54B-H4714-00	.AMPOLLETA (12V-21/5W) .BULB (12V-21/5W)	1	1		
6	97702-40512	.TORNILLO ROSCA HEMBRA .SCREW, TAPPING	2	2		
7	97702-50016	TORNILLO ROSCA HEMBRA SCREW, TAPPING	2	2		
8	90201-05036	ARANDELA PLANA WASHER, PLATE	2	2		
9	90480-14819	TAPON GROMMET	2	2		
10	90480-01558	TAPON GROMMET	1	1		





FIG. 38 EQUIPO ELECTRICO 1

ELECTRICAL 1



REF. N°	CODIGO N° PART NO.	DESCRIPCION DESCRIPTION	B721	B722			OBSERVACIONES REMARKS
1	2GS-H2310-00	BOBINA DE ENCENDIDO COMPLETA IGNITION COIL ASSY	1	1			
2	97502-05520	PERNO CON ARANDELA BOLT, WITH WASHER	2	2			
3	20P-H2370-02	TAPON DE BUJIA COMPLT PLUG CAP ASSY	1	1			
4	B77-H591A-00	UNIDAD CONTROL ENGINE CONTROL UNIT ASSY	1	1			
5	2GS-H5546-00	BANDA BAND	1	1			
6	1C6-H2100-10	BATERIA COMPLETA BATTERY (YTX5L-BS 12V 4AH)	1	1			
7	2GS-H2115-00	CABLE CONDUCTOR POSITIVO WIRE, PLUS LEAD	1	1			
8	2GS-H2116-00	CABLE CONDUCTOR NEGATIVO WIRE, MINUS LEAD	1	1			
9	5YY-H2131-10	TIRANTE DE BATERIA BAND, BATTERY	1	1			
10	2GS-H1960-00	RECTIFICADOR Y REGULADOR RECTIFIER & REGULATOR ASSY	1	1			
11	95802-06025	TORNILLO DE REBORDE BOLT, FLANGE	2	2			
12	21C-H2530-00	INTERRUPTOR DE PARADA COMPLETO STOP SWITCH ASSY	1	1			
13	B72-H2590-00	CONJUNTO DE CABLES WIRE HARNESS ASSY	1	1			
14	90464-16061	BRIDA CLAMP	4	4			
15	90464-50800	BRIDA CLAMP	1	1			
16	2GS-F177G-00	CAJA DE BATERIA BOX, BATTERY	1	1			
17	90119-06137	TORNILLO CON ARANDELA BOLT, WITH WASHER	2	2			

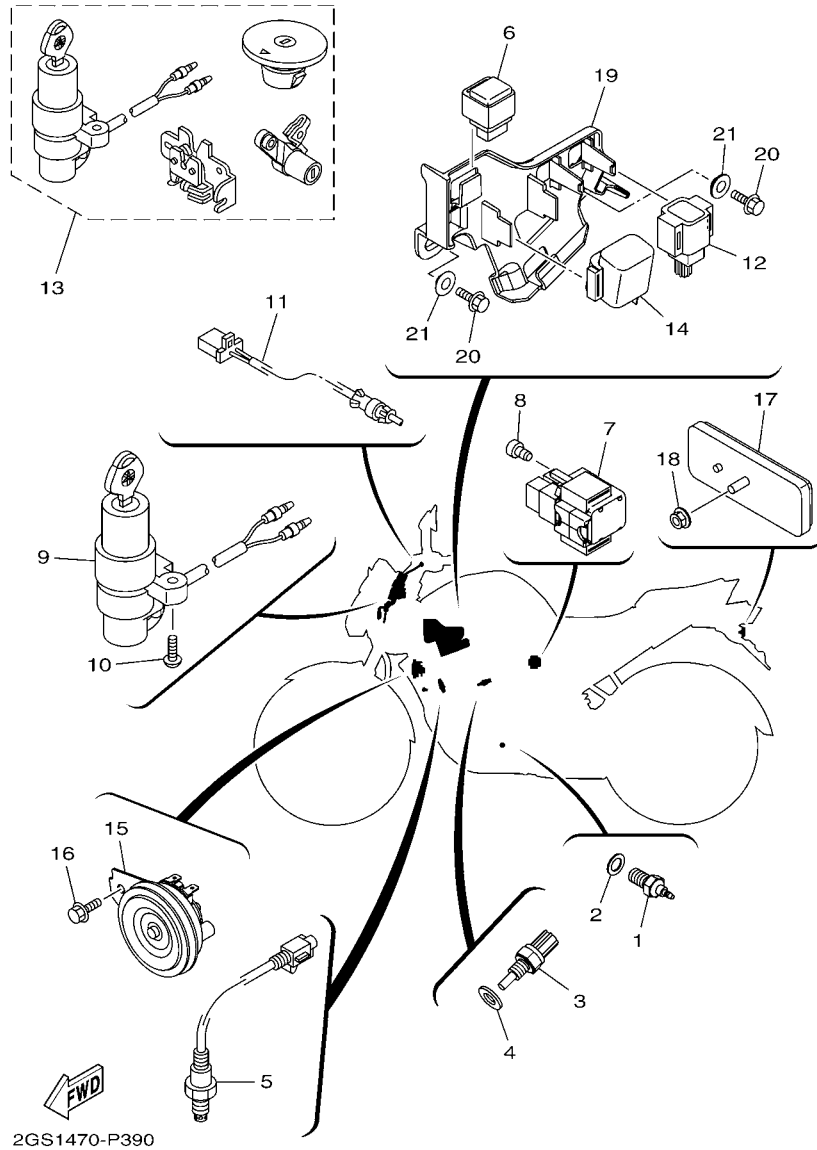


FIG. 39 EQUIPO ELECTRICO 2

ELECTRICAL 2

REF. N°	CODIGO N° PART NO.	DESCRIPCION DESCRIPTION	B721	B722	OBSERVACIONES REMARKS
1	21C-H2540-00	INTERRUPTOR NEUTRAL COMPL NEUTRAL SWITCH ASSY	1	1	
2	90430-10148	JUNTA GASKET	1	1	
3	52B-H3591-00	UNIDAD TERMOSTATO THERMO UNIT	1	1	
4	90201-10128	ARANDELA PLANA WASHER, PLATE	1	1	
5	2GS-H592A-00	SENSOR SENSOR, OXYGEN	1	1	
6	5YY-H1950-10	RELE COMPLETO RELAY ASSY	1	1	
7	54B-H1940-01	CONJUNTO ARRANCADOR RELEVO STARTER RELAY ASSY	1	1	
8	91312-05008	TORNILLO BOLT	2	2	
9	2GS-H2501-00	LLAVE DE IGNICION COMPLT MAIN SWITCH STEERING LOCK	1	1	
10	90149-06118	TORNILLO DE REGLAJE SCREW	2	2	
11	21C-H2917-01	INTERRUPTOR SWITCH	1	1	
12	1PA-H2576-00	SENSOR ANGULO DE INCLINATION SENSOR, LEAN ANGLE	1	1	
13	2GS-XH250-00	LLAVE DE IGNICION COMPLT MAIN SW. STRG. LOCK SUB ASSY	1	1	AP AP
14	21C-H3350-00	RELE DE DESTELLADOR COMPL. FLASHER RELAY ASSY	1	1	
15	2GS-H3371-00	BOCINA HORN	1	1	
16	95827-06012	TORNILLO BOLT, FLANGE	1	1	
17	5US-H5110-00	REFLECTOR COMPLETO REFLECTOR ASSY	1	1	
18	95702-05500	TUERCA DE BRIDA NUT, FLANGE	1	1	
19	2GS-F418E-00	CAJA 1 BOX 1	1	1	
20	95807-06014	TORNILLO BOLT, FLANGE	2	2	
21	90387-068S1	ESPACIADOR COLLAR	2	2	

INDICE NUMERICO  
NUMERICAL INDEX

CODIGO Nº PART NO.	REF. Nº	CODIGO Nº PART NO.	REF. Nº	CODIGO Nº PART NO.	REF. Nº	CODIGO Nº PART NO.	REF. Nº	CODIGO Nº PART NO.	REF. Nº	CODIGO Nº PART NO.	REF. Nº
4D9-12117-00	3 - 7	21C-E2437-00	4 - 16	4LS-E5598-00	4 - 11	2GS-F117K-00	23 - 11	B72-F1731-00-P1	17 - 10	21C-F3317-00	28 - 18
2GS-12159-00	3 - 10	21C-E2661-10	1 - 22	21C-E5666-00	12 - 29	2GS-F1279-00	15 - 14	B72-F1731-00-P2	17 - 10	21C-F3340-02	20 - 19
4FM-23125-40	20 - 6	54B-E3300-00	5 - 1	54B-E6111-10	11 - 1	B72-F1316-00	15 - 2	2GS-F1732-00	17 - 25	21C-F3346-00	20 - 22
2GS-E1102-00	1 - 1	21C-E3362-00	2 - 20	21C-E6135-10	11 - 19	2GS-F1317-00	15 - 5	2GS-F1735-00	17 - 26	21C-F3411-00	20 - 21
2GS-E1111F-00	4 - 4	4LS-E3411-00	5 - 5	54B-E6144-00	11 - 17	B72-F137U-00-33	22 - 15	2GS-F173E-20	17 - 27	21C-F3412-00	19 - 1
2GS-E1165-00	1 - 6	21C-E3440-00	5 - 6	2GS-E6150-00	11 - 6	B72-F137U-00-P0	22 - 15	2GS-F173E-30	17 - 27	21C-F3413-00	19 - 2
2GS-E1166-00	6 - 26	21C-E3447-00	5 - 7	21C-E6154-00	11 - 7	B72-F137U-00-P1	22 - 15	2GS-F173F-20	17 - 28	21C-F3414-00	19 - 3
21C-E1169-10	1 - 7	21C-E3449-00	5 - 10	21C-E6193-00	11 - 3	B72-F137U-00-P2	22 - 15	2GS-F173F-30	17 - 28	5YY-F3416-00	19 - 6
2GS-E1181-01	1 - 17	2GS-E3557-00	6 - 6	54B-E6321-00	11 - 9	B72-F137V-00-33	22 - 16	B72-F1741-00-33	17 - 11	20P-F3418-00	19 - 8
2GS-E1186-00	1 - 11	2GS-E3585-00	6 - 1	21C-E6324-00	11 - 11	B72-F137V-00-P0	22 - 16	B72-F1741-00-P0	17 - 11	4LS-F341E-00	19 - 5
2GS-E1190-00	1 - 5	2GS-E3635-00	6 - 8	21C-E6331-00	11 - 10	B72-F137V-00-P1	22 - 16	B72-F1741-00-P1	17 - 11	4LS-F341E-10	19 - 4
2GS-E1193-00	1 - 9	2GS-E3645-00	6 - 3	21C-E6333-00	11 - 13	B72-F137V-00-P2	22 - 16	B72-F1741-00-P2	17 - 11	21C-F3435-00	19 - 10
2GS-E1310-00	1 - 20	B77-E3750-00	6 - 11	21C-E6337-00	11 - 14	2GS-F144G-00	29 - 21	2GS-F177G-00	38 - 16	21C-F3441-00	19 - 14
21C-E1351-00	1 - 21	2GS-E3770-00	6 - 4	3C1-E6344-00	11 - 18	45D-F1511-10-0X	16 - 1	B72-F2110-00	18 - 1	5YY-F3462-00	20 - 20
2GS-E1361-00	1 - 15	2GS-E3907-00	21 - 27	1PM-E6345-00	11 - 23	45D-F1511-10-4Y	16 - 1	20P-F2129-00	18 - 4	B72-F4110-00	21 - 1
2GS-E1400-09	2 - 1	2GS-E3971-00	21 - 22	54B-E6351-00	11 - 12	45D-F1511-10-P0	16 - 1	2GS-F2141-00	18 - 3	45S-F411G-00	22 - 8
2GS-E1422-00	2 - 5	5CA-E4147-00	6 - 5	21C-E6356-01	11 - 16	45D-F1511-10-P1	16 - 1	B72-F2147-00	18 - 20	45S-F411H-00	22 - 9
2GS-E1454-00	2 - 14	2GS-E4411-00	6 - 12	54B-E6357-00	11 - 24	2GS-F1611-00	16 - 6	2GS-F2151-00	18 - 8	2GS-F4124-00	22 - 12
54B-E1476-00	2 - 19	2GS-E4412-00	6 - 13	21C-E6358-00	11 - 15	2GS-F1613-00	16 - 12	21C-F2174-00	26 - 40	B72-F4129-00-33	22 - 1
21C-E1496-20	2 - 16	2GS-E4437-00	6 - 22	21C-E6371-00	11 - 8	2GS-F1614-00	16 - 13	B72-F2210-00	18 - 24	B72-F4129-00-P0	22 - 1
21C-E1531-01	2 - 15	20P-E443E-00	6 - 19	21C-E6380-02	11 - 22	21C-F1638-02	15 - 13	B72-F3100-00	20 - 1	B72-F4129-00-P1	22 - 1
54B-E1536-01	2 - 12	2GS-E4450-00	6 - 14	21C-E7121-10	12 - 5	2GS-F163A-00	16 - 15	21C-F3110-00	20 - 4	B72-F4139-00-33	22 - 2
2GS-E1603-00	2 - 11	2GS-E4452-00	6 - 16	B77-E7131-00	12 - 4	2GS-F1644-00	18 - 13	21C-F3111-00	20 - 17	B72-F4139-00-P0	22 - 2
2GS-E1605-00	2 - 11	2GS-E4453-00	6 - 15	B77-E7141-00	12 - 6	2GS-F1645-00	18 - 14	21C-F3114-00	20 - 18	B72-F4139-00-P1	22 - 2
2GS-E1607-00	2 - 11	21C-E4613-00	7 - 11	B77-E7151-00	12 - 7	2GS-F164F-00	18 - 15	21C-F3118-00	20 - 16	B84-F413B-00	22 - 23
2GS-E1631-00	2 - 8	2GS-E4703-00	7 - 1	21C-E7211-20	12 - 20	2GS-F1650-00	18 - 12	2GS-F3121-00	35 - 12	2GS-F414A-00	21 - 16
21C-E1633-00	2 - 9	2GS-E4718-00	7 - 2	21C-E7221-21	12 - 13	2GS-F1651-00	16 - 14	B72-F3122-00-33	35 - 14	2GS-F414G-00	21 - 29
2GS-E1636-09	2 - 8	20P-E4747-00	7 - 10	21C-E7231-31	12 - 16	45D-F1668-00	18 - 23	B72-F3122-00-P0	35 - 14	21C-F4181-00	21 - 2
2GS-E1638-09	2 - 8		15 - 11	B77-E7241-00	12 - 21	2GS-F1711-00	17 - 1	B72-F3122-00-P1	35 - 14	21C-F4183-00	21 - 4
2GS-E1651-00	2 - 4	54B-E4757-00	7 - 8	B77-E7251-00	12 - 22	21C-F1717-00	15 - 16	B72-F3123-00-P0	35 - 17	21C-F4188-10	21 - 14
21C-E1681-01	2 - 2	21C-E4775-00	7 - 9	21C-E7258-00	12 - 19		17 - 9	21C-F3126-11	20 - 2	2GS-F418E-00	39 - 19
2GS-E2111-00	3 - 1	2GS-E4799-00	7 - 3	54B-E7258-00	11 - 2	B72-F171A-00-33	21 - 15	B72-F3132-00-33	35 - 15	2GS-F4191-00	21 - 8
2GS-E2113-00	3 - 5	2GS-E4877-00	6 - 17	21C-E7402-50	12 - 12	B72-F171A-00-P0	21 - 15	B72-F3132-00-P0	35 - 15	2GS-F4245-00	22 - 24
3S0-E2118-00	3 - 6	54B-E5111-00	8 - 1	21C-E7411-50	12 - 1	B72-F171A-00-P1	21 - 15	B72-F3132-00-P1	35 - 15	2GS-F4245-10	22 - 24
38B-E2119-00	3 - 3	54B-E5121-01	8 - 2	4LS-E7456-00	12 - 27	B72-F171A-00-P2	21 - 15	21C-F3136-11	20 - 3	2GS-F4245-40	22 - 24
2GS-E2121-00	3 - 2	21C-E5155-00	8 - 3	21C-E7471-00	12 - 10	B72-F171E-00-33	17 - 15	21C-F3141-00	20 - 14	2GS-F4245-50	22 - 24
2GS-E2126-00	3 - 4	45P-E5353-00	9 - 5	21C-E8101-01	14 - 4	B72-F171E-00-P0	17 - 15	2GS-F3144-00	20 - 10	2GS-F4246-00	22 - 25
1ST-E2151-00	3 - 9	54B-E5362-00	9 - 21	45D-E8110-00	14 - 9	B72-F171E-00-P1	17 - 15	2GS-F3145-00	20 - 8	2GS-F4246-10	22 - 25
21C-E2156-00	3 - 12	2GS-E5411-00	9 - 3	5VA-E8113-00	14 - 10	B72-F171E-00-P2	17 - 15	21C-F3146-00	20 - 7	2GS-F4246-40	22 - 25
52S-E2169-10	3 - 8	2GS-E5418-00	9 - 13	21C-E8140-00	14 - 1	2GS-F171L-00	17 - 22	21C-F3149-00	20 - 15	2GS-F4246-50	22 - 25
2GS-E2170-00	4 - 1	21C-E5421-00	9 - 17	21C-E8337-00	14 - 3	2GS-F171M-00	17 - 23	21C-F3156-00	20 - 9	2GS-F4257-20	22 - 26
21C-E2210-02	4 - 13	21C-E5441-00	9 - 1	21C-E8511-00	13 - 2	2GS-F1721-00	17 - 5	2GS-F3158-00	20 - 12	2GS-F4257-30	22 - 26
2GS-E2213-00	4 - 14	21C-E5451-10	9 - 4	21C-E8512-00	13 - 3	B72-F172A-00-P0	17 - 2	2GS-F3170-00	20 - 5	2GS-F4258-20	22 - 27
21C-E2231-00	4 - 9	21C-E5461-10	9 - 18	21C-E8513-00	13 - 4	B72-F172A-00-P1	17 - 2	21C-F3173-00	20 - 11	2GS-F4258-30	22 - 27
2GS-E2241-00	4 - 10	1PM-E5514-00	10 - 1	21C-E8531-00	13 - 5	B72-F172F-00-P0	17 - 6	2GS-F317E-00	19 - 16	2GS-F4364-00	21 - 24
2GS-E2280-00	4 - 5	21C-E5521-00	10 - 2	21C-E8535-00	13 - 6	B72-F172F-00-P1	17 - 6	2GS-F317F-00	19 - 17	2GS-F4491-00	21 - 28
1PM-E2288-00	4 - 6	1PM-E5524-10	10 - 5	2GS-E8540-00	13 - 1	B72-F1731-00-33	17 - 10	21C-F317J-00	19 - 18	2GS-F4549-00	21 - 26
21C-E2435-11	1 - 12	2GS-E5580-00	10 - 8	B72-F1110-00	15 - 1	B72-F1731-00-P0	17 - 10	21C-F3181-00	20 - 13	21C-F4614-00-P0	21 - 18

INDICE NUMERICO  
NUMERICAL INDEX

CODIGO Nº PART NO.	REF. Nº	CODIGO Nº PART NO.	REF. Nº	CODIGO Nº PART NO.	REF. Nº	CODIGO Nº PART NO.	REF. Nº	CODIGO Nº PART NO.	REF. Nº	CODIGO Nº PART NO.	REF. Nº
B72-F4710-00	23 - 1	54B-F5926-00	25 - 14	2GS-H183G-00	32 - 4	45D-H3618-00	33 - 5	90109-06859	28 - 14	90183-06800	16 - 17
1PM-F4741-00	15 - 15	54B-F5937-00	25 - 12	5D9-H1861-00	32 - 3		33 - 12	90109-08063	26 - 25		18 - 18
2GS-F4741-00	23 - 5	B72-F6111-00	27 - 1	54B-H1940-01	39 - 7		33 - 19	90109-08202	29 - 8		35 - 11
45D-F4741-00	23 - 2	21C-F620B-21	27 - 11	5YY-H1950-10	39 - 6		33 - 26		29 - 20	90185-10811	30 - 21
4LS-F4741-00	23 - 6	21C-F6240-10	27 - 10	2GS-H1960-00	38 - 10	21C-H3756-03	34 - 11	90109-08831	26 - 29	90201-05036	34 - 4
2GS-F474A-00	23 - 13	21C-F6241-00	27 - 9	1C6-H2100-10	38 - 6	45D-H3912-00	37 - 6	90110-06256	1 - 24		36 - 8
2GS-F474W-00	23 - 14	2GS-F6280-00	37 - 1	2GS-H2115-00	38 - 7	54B-H3922-00	28 - 13	90110-06304	1 - 19	90201-05820	1 - 23
B72-F4750-00	23 - 4	21C-F6280-10	37 - 1	2GS-H2116-00	38 - 8	36L-H3936-00	37 - 11	90110-06393	4 - 15	90201-06055	17 - 19
21C-F4780-01	23 - 7	2GS-F6290-00	37 - 2	5YY-H2131-10	38 - 9	36L-H3945-10	37 - 7	90111-05035	5 - 2	90201-060A3	18 - 10
2GS-F478E-00	23 - 9	21C-F6290-10	37 - 2	45D-H2133-00	33 - 7	2WS-H3972-00	37 - 3	90111-06117	16 - 5		21 - 9
21C-F510C-10	24 - 2	2GS-F6311-00	27 - 2		33 - 14	B77-H3975-00	37 - 4	90111-06807	7 - 7	90201-060H9	14 - 13
21C-F5168-20-33	24 - 1	2GS-F6312-00	27 - 3		33 - 21	54B-H3980-01	28 - 12	90111-06826	7 - 6	90201-06380	21 - 10
2GS-F5181-00	24 - 8	21C-F6335-01	27 - 5		33 - 28	2GS-H4300-00	35 - 1	90111-08029	25 - 2	90201-08085	37 - 10
21C-F5183-01	24 - 7	54B-F6338-00	28 - 15	2GS-H2310-00	38 - 1	2GS-H430A-00	35 - 4	90116-08826	26 - 20	90201-08326	26 - 27
21C-F530S-10	26 - 2	4TL-F6372-00	27 - 6	20P-H2370-02	38 - 3	21C-H4312-00	35 - 6	90119-06060	18 - 19	90201-08612	7 - 13
2GS-F531B-20	24 - 12	1EP-F7111-00	30 - 1	2GS-H2501-00	39 - 9	20P-H4314-00	35 - 2	90119-06137	17 - 17	90201-087F0	7 - 17
	26 - 43	21C-F7114-00	30 - 4	21C-H2530-00	38 - 12	21C-H4347-00	35 - 3		38 - 17	90201-10128	39 - 4
2GS-F531B-30	24 - 12	45D-F7211-00	29 - 23	21C-H2540-00	39 - 1	21C-H4502-00	35 - 5	90123-08046	27 - 7	90201-105E8	10 - 3
	26 - 43	45D-F7231-00	30 - 7	1PA-H2576-00	39 - 12	2GS-H4710-00	36 - 1	90149-05807	1 - 8	90201-10815	28 - 3
5US-F5321-10	26 - 6	45D-F7261-00	29 - 9	B72-H2590-00	38 - 13	54B-H4714-00	36 - 5	90149-06118	39 - 10	90201-10841	29 - 10
21C-F5338-20-33	26 - 1		29 - 25	45D-H2911-00	37 - 5	2GS-H4720-00	36 - 3	90149-06829	4 - 12		29 - 26
36L-F533A-00	26 - 14	45D-F7311-00	30 - 15	21C-H2917-01	39 - 11	2GS-H4721-00	36 - 2		16 - 16		30 - 20
5YY-F5351-00	26 - 10	21C-F7413-01	29 - 6	B72-H3310-00	33 - 1	2GS-H4723-00	36 - 4	90159-05065	21 - 19	90201-12019	11 - 4
21C-F5355-01	26 - 11		29 - 18	45D-H3311-00	33 - 2	5US-H5110-00	39 - 17	90159-06054	23 - 12		31 - 6
21C-F5364-00	26 - 5	2GS-F7414-00	29 - 11		33 - 9	2GS-H5546-00	38 - 5	90160-05812	22 - 5	90201-12028	18 - 7
20P-F5366-00-33	26 - 15	2GS-F7424-00	29 - 27		33 - 16	B77-H591A-00	38 - 4		35 - 16	90201-122H1	18 - 29
21C-F5371-00	26 - 24	20P-F7431-00	30 - 22		33 - 23	2GS-H592A-00	39 - 5	90170-05302	3 - 11	90201-15022	2 - 17
20P-F5377-00	26 - 17	20P-F7441-00	30 - 23	45D-H3318-00	33 - 3	54B-W0041-00	28 - 5	90170-10012	2 - 26	90201-15814	26 - 37
21C-F5377-01	26 - 33	45D-F7451-00	29 - 1		33 - 10	2GS-W0045-00	25 - 8	90171-14800	24 - 9	90201-178D3	12 - 18
2GS-F5381-00	26 - 32	2GS-F7452-00	29 - 2		33 - 17	54B-W0047-00	25 - 5		26 - 35		12 - 30
21C-F5383-10	26 - 34	45D-F7461-00	29 - 13		33 - 24	54B-W0048-00	25 - 7	90176-22081	19 - 13	90201-22018	19 - 12
21C-F5388-11	26 - 39	2GS-F7462-00	29 - 14	5YY-H3318-10	33 - 29	54B-W0057-00	25 - 4	90179-05804	21 - 20	90201-22793	12 - 14
B72-F5441-00	26 - 19	21C-F8100-20	16 - 20	45D-H3320-00	33 - 8	21C-WF461-11	21 - 21		34 - 7	90201-25290	10 - 7
2GS-F580U-00	25 - 3	4UU-F811G-00	16 - 11	B72-H3330-00	33 - 15	21C-WF479-00	23 - 10	90179-06835	30 - 14	90202-05180	22 - 6
21C-F582U-00	25 - 1	20P-F836B-00	34 - 10	45D-H3333-00	33 - 6	5YY-WF533-00	26 - 7	90179-08148	27 - 8	90202-26142	19 - 9
54B-F5852-00	28 - 7	22P-F836B-00	17 - 20		33 - 13	54B-WF587-00	28 - 4	90179-08674	15 - 8	90208-20003	11 - 21
54B-F5854-00	28 - 6	2GS-F837N-00	22 - 19		33 - 20	2GS-XH250-00	39 - 13	90179-10811	15 - 4	90209-17285	12 - 2
54B-F5855-00	28 - 11	2GS-F837R-00	22 - 20		33 - 27	90101-06046	26 - 12	90179-12802	11 - 5	90209-18208	12 - 17
5YY-F5867-00	28 - 9	2GS-F8380-00	34 - 9	45D-H333A-00	33 - 4	90101-10812	30 - 18	90179-14001	11 - 20	90214-10006	2 - 18
21C-F5872-00	28 - 1	2GS-F8391-20	35 - 21		33 - 25	90105-06169	21 - 12	90179-25615	19 - 7	90215-10284	2 - 25
21C-F5875-00	28 - 16	2GS-F8391-30	35 - 21	B72-H3340-00	33 - 22	90105-06859	28 - 10	90183-05067	17 - 24	90240-06804	30 - 10
21C-F5876-00	28 - 17	2GS-F8392-20	35 - 21	45D-H334A-00	33 - 11	90105-08002	15 - 6		22 - 21	90249-12008	30 - 13
54B-F589H-00	28 - 8	2GS-F8392-30	35 - 21		33 - 18	90105-08196	4 - 7	90183-05807	17 - 3	90252-55800	24 - 10
54B-F5916-00	25 - 10	2GS-H1410-00	31 - 2	21C-H3350-00	39 - 14	90105-10319	25 - 15		17 - 7		26 - 36
54B-F5917-00	25 - 13	2GS-H1450-00	31 - 1	2GS-H3371-00	39 - 15	90105-10861	15 - 10		17 - 12	90269-06814	17 - 14
54B-F5919-00	25 - 6	2GS-H1800-00	32 - 1	2GS-H3500-00	34 - 1	90105-12057	18 - 26		22 - 7		17 - 16
54B-F5924-00	25 - 9	5TP-H1801-00	32 - 5	52B-H3591-00	39 - 3	90105-12804	18 - 27		22 - 18		35 - 13
54B-F5925-00	25 - 11	5D9-H1828-00	32 - 2	2GS-H3615-00	34 - 5	90109-06259	14 - 2		35 - 20		35 - 18

INDICE NUMERICO  
NUMERICAL INDEX

CODIGO N° PART NO.	REF. N°	CODIGO N° PART NO.	REF. N°	CODIGO N° PART NO.	REF. N°	CODIGO N° PART NO.	REF. N°	CODIGO N° PART NO.	REF. N°	CODIGO N° PART NO.	REF. N°
90280-03017	2 - 7	90467-20050	6 - 18	92902-06200	30 - 11	94114-17801	26 - 22	95812-06012	35 - 10		
90282-05031	2 - 24	90480-01558	17 - 21	92902-08200	23 - 16	94568-B5128	26 - 38	95812-06030	6 - 7		
90338-10800	34 - 6		36 - 10		26 - 31	94568-G2096	4 - 8	95812-08016	15 - 7		
90338-30802	9 - 24	90480-01559	22 - 4	92902-08600	26 - 41	94703-00885	1 - 16	95812-08025	23 - 15		
90340-12808	5 - 3	90480-08801	16 - 3	92902-14200	24 - 11	95022-06010	12 - 28		29 - 12		
90340-14117	9 - 9	90480-12812	7 - 4	92907-06200	14 - 12		23 - 8		29 - 28		
90340-32805	9 - 11		9 - 16	93101-10838	9 - 23	95022-06012	1 - 2	95812-08040	7 - 16		
90387-06023	7 - 5	90480-13398	22 - 3	93102-12875	14 - 8	95022-06020	5 - 8	95812-10035	30 - 6		
90387-06048	16 - 8	90480-14101	35 - 7	93102-12877	11 - 27	95022-06025	1 - 10	95812-10080	15 - 3		
	16 - 19	90480-14818	34 - 2	93102-22818	12 - 25		1 - 13	95817-10130	15 - 9		
	22 - 13	90480-14819	36 - 9	93106-22808	24 - 3	95022-06040	9 - 7	95822-06016	6 - 25		
90387-066J9	18 - 9	90480-14828	22 - 10		26 - 4		9 - 20		16 - 9		
90387-06737	6 - 23	90480-15363	21 - 3	93106-26801	26 - 18	95022-06045	8 - 7		19 - 19		
90387-068B2	21 - 6	90501-06800	13 - 7	93210-14899	9 - 10	95022-06050	9 - 8	95822-06030	21 - 13		
90387-068C5	16 - 2	90501-10815	30 - 12	93210-19809	9 - 22	95022-06055	8 - 6	95827-06012	22 - 14		
90387-068C9	9 - 15	90501-12743	30 - 26	93210-29807	32 - 7	95022-06065	5 - 9		39 - 16		
90387-068D4	35 - 8	90506-12001	26 - 8	93210-32814	9 - 12	95022-06070	8 - 8	97012-06014	16 - 7		
90387-068N2	18 - 16	90506-15001	26 - 9	93306-002YV	4 - 3	95022-08012	23 - 3		16 - 18		
90387-068S1	18 - 21	90506-23807	30 - 16	93306-054Y5	26 - 16	95022-08035	19 - 15		21 - 11		
	39 - 21	90506-26807	29 - 24	93306-054Y6	12 - 8	95022-08040	19 - 11	97012-06020	14 - 14		
90387-07819	19 - 20	90506-35816	30 - 3	93306-054YA	26 - 16	95027-06016	18 - 11	97502-05520	38 - 2		
90387-08079	16 - 10	90508-183B9	29 - 3	93306-054YE	12 - 8		18 - 17	97602-05320	6 - 21		
90387-08822	15 - 12		29 - 15	93306-201Y4	12 - 9		18 - 22	97702-40512	36 - 6		
90387-09806	6 - 24	90508-32805	14 - 5	93306-203XR	12 - 23	95027-06025	37 - 9	97702-50012	17 - 4		
90387-10003	30 - 19	91312-05008	39 - 8	93306-252XG	24 - 4	95302-08600	26 - 30		17 - 8		
90387-107H6	21 - 7	91312-05010	21 - 30		26 - 3		26 - 42		17 - 13		
90387-10822	30 - 2	91312-05016	3 - 13	93306-252YG	2 - 22	95302-08700	26 - 26		21 - 25		
90387-12845	18 - 25	91312-06014	9 - 2	93306-252YH	24 - 4	95307-06600	26 - 13		22 - 17		
90387-12863	18 - 2	91312-06016	4 - 17		26 - 3	95602-08200	26 - 21		22 - 22		
90387-155J0	2 - 21		31 - 4	93306-253Y6	2 - 23	95602-10200	30 - 5		35 - 19		
90387-20813	2 - 13	91312-06020	10 - 9	93306-272X1	12 - 24	95607-12200	18 - 6	97702-50014	34 - 3		
90401-10818	28 - 2		32 - 6	93306-272X4	12 - 24	95612-08635	1 - 4	97702-50016	36 - 7		
90430-06817	1 - 3	91312-06025	6 - 2	93306-305YC	2 - 6	95612-12100	18 - 28	98502-05014	29 - 7		
	1 - 14	91312-06030	31 - 3	93310-325X3	10 - 6	95702-05500	39 - 18		29 - 19		
90430-10148	39 - 2	91401-20012	14 - 11	93310-628X0	2 - 3	95702-08500	7 - 12	98502-06012	12 - 11		
90430-12227	5 - 4		26 - 28	93315-112Y9	11 - 26	95707-06300	37 - 8	98502-06014	17 - 18		
90445-13806	30 - 17		30 - 8	93317-318Y5	18 - 5	95707-12500	31 - 5	98507-05012	27 - 4		
90445-14808	21 - 17	91401-25015	29 - 5	93410-20809	12 - 3	95802-06010	8 - 5	98902-05020	34 - 8		
90450-43807	6 - 9		29 - 17	93410-22039	12 - 15		29 - 22	99001-10600	14 - 6		
90450-48805	6 - 10		30 - 25	93450-16812	2 - 10	95802-06012	22 - 11	99009-10400	10 - 4		
90464-14803	34 - 12	91701-08035	30 - 24	93501-04805	30 - 27	95802-06020	9 - 14	99009-17400	12 - 31		
90464-16006	21 - 23	91701-08040	29 - 4	93505-16844	11 - 25		16 - 4	99009-20500	11 - 28		
90464-16061	38 - 14		29 - 16	93605-06800	4 - 2	95802-06025	35 - 9				
90464-50800	38 - 15	91810-14804	1 - 18	93608-43238	14 - 7		38 - 11				
90464-80802	21 - 5	91830-21014	8 - 4	93822-14800	12 - 26	95802-08025	7 - 14				
90467-12800	6 - 20		9 - 6	93900-00824	24 - 6	95802-08035	7 - 15				
90467-13816	6 - 27		9 - 19		26 - 23	95807-06014	39 - 20				
90467-15803	6 - 28	92902-06200	30 - 9	94110-17818	24 - 5	95812-06012	19 - 21				