



YAMAHA

CATALOGO DE REPUESTOS

LB80 II-A'90 (3VS1)

COLOMBIA

103VS-261SA

PROLOGO

Este Catálogo de Piezas está referido a aquellas piezas en uso para el Modelo Yamaha LB80II-A '90(3VS1). Cuando Ud. necesite hacer un pedido de piezas de repuesto para el Modelo LB80II-A '90(3VS1), remítase a este Catálogo de Piezas y especifique correctamente los números y nombres de las piezas.

1. Las modificaciones o adiciones que han sido hechas después de la edición del Catálogo de Piezas, serán anunciadas en las Noticias de Piezas Yamaha.
Se recomienda hacer las correcciones necesarias en el Catálogo de Piezas de acuerdo con Noticias de Piezas Yamaha, para mantenerse al día.

2. Abreviaciones

En el Catálogo de Piezas se utilizan las siguientes abreviaciones:

- U.R. Tamaño de uso (espesor) y/o número requerido
- U.N. Utilice tanto como necesite
- A.P. Piezas alternadas
- L.M. Fabricación local
- F# No. de armazón (No. de máquina aplicable)

3. Las piezas marcadas con (*) en la columna del número de piezas de este catálogo, no son suministradas por Yamaha; se las debe localizar en el mercado local.

4. Las piezas que son suministradas en forma de ensamblajes, están listadas con una muesca del espacio de una letra, y con un punto (.) que se coloca al comienzo de cada pieza.

EJEMPLO

- ENSAMBLAJE DEL CARBURADOR
- . INYECTOR, piloto
- . BOQUILLA, principal

5. Indicación del No. de piezas componentes para el ensamblaje

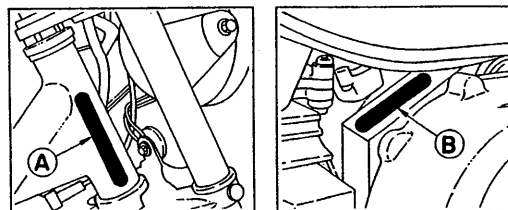
El numeral que aparece a la derecha de cada pieza componente bajo la descripción, indica la cantidad de tales piezas por cada unidad de ensamblaje individual.

EJEMPLO

No. de pieza	Descripción	Cantidad	Observaciones
2F5-83310-60	ENSAMBLAJE DE LA LUZ DE DESTELLO FRONTAL	2	
115-83311-60	. BOMBILLA (6V-18W)	1	
1M1-83309-60	. REFLECTOR	1	

6. No. de Serie Inicial y Código de Color

(A) No. de Serie del Armazón	
(B) No. de Serie del Motor	3VS-000101 y siguiente



Código de Color	Nombre del Color	Abreviación
E1	CHAPPY RED	CPR
33	YAMAHA BLACK	YB

7. Los colores aplicables de la gráficas están representados en la columna "Observaciones" por la letra(s) apropiadamente elegida de la palabra(s) completa relativa a tales colores.

EJEMPLO

No. de Pieza	Descripción	Cantidad	Observaciones
2N4-24110-00-X5	COMP. DEL TANQUE DE COMBUSTIBLE	1	ROJO MAXIM
3J1-24240-10	. GRAFICO, juego del tanque de combustible	1	para MXR

CONTENIDO

MOTOR

Fig. 1	CULATA DE CILINDRO	1
Fig. 2	CIGUENAL. PISTON	2
Fig. 3	BOMBA DE ACEITE	3
Fig. 4	ADMISION	4
Fig. 5	CARBURADOR	5
Fig. 6	DESCARGA	7
Fig. 7	CARTER	8
Fig. 8	CUBIERTA DE CARTER 1	9
Fig. 9	ARRANQUE	10
Fig. 10	EMBRAGUE	11
Fig. 11	TRANSMISION	12
Fig. 12	CAMBIADOR	13

Fig. 31	LUZ DE COLA	34
Fig. 32	INTERRUPTOR DE MANIJA. PALANCA	35
Fig. 33	EQUIPO ELECTRICO 1	36

INDICE

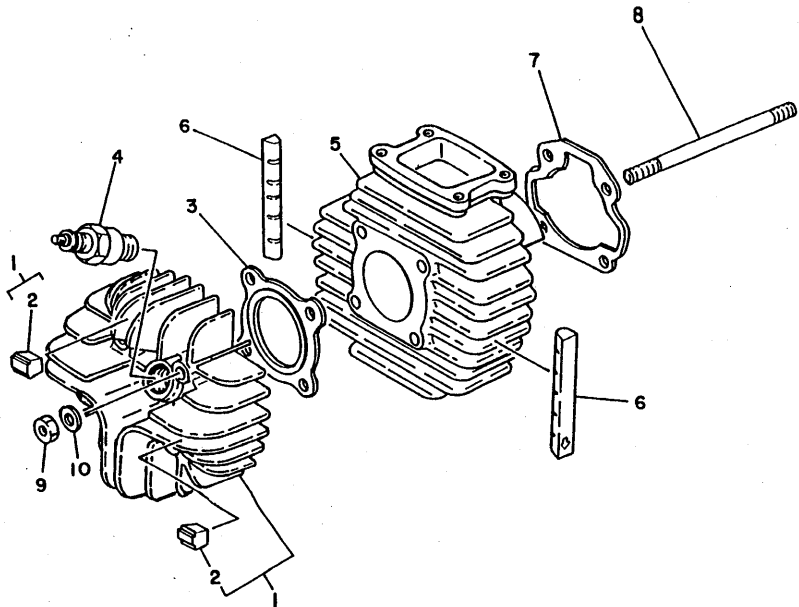
INDICE NUMERICO

SHASIS

Fig. 13	CUADRO	14
Fig. 14	GUARDABARRO	15
Fig. 15	DEPOSITO DE ACEITE	16
Fig. 16	BRAZO TRASERO. SUSPENSION	17
Fig. 17	DIRECCION	18
Fig. 18	PORTAEQUIPAJE	19
Fig. 19	HORQUILLA DELANTERA	20
Fig. 20	DEPOSITO DE COMBUSTIBLE	21
Fig. 21	ASIENTO	22
Fig. 22	RUEDA DELANTERA	23
Fig. 23	RUEDA TRASERA	25
Fig. 24	MANUBRIO. CABLE	27
Fig. 25	SOPORTE. APOYAPIE	28
Fig. 26	PATA PROTEGIDA	29
Fig. 27	GENERADOR	30
Fig. 28	LUZ DE DESTELLADOR	31
Fig. 29	MEDIDOR	32
Fig. 30	FARO DELANTERO	33

FIG. 1 CULATA DE CILINDRO

REF. NO.	CODIGO NO.	DESCRIPCION	CANT.	OBSERVACION
1	527-Y1111-00	CULATA DE CILINDRO COMPLETA	1	
2	1T9-11161-00	.AMORTIGUADOR 1	4	
3	1F5-11181-00	JUNTA, de culata	1	
4	94701-00039	BUJIA (NGK B6HS)	1	
5	4F7-11311-00	CILINDRO 1	1	
6	1F5-11162-00	AMORTIGUADOR 2	2	
7	440-11351-00	JUNTA, de cilindro	1	
8	90116-06100	ESPARRAGO	4	
9	95303-06600	TUERCA	4	
10	92901-06200	ARANDELA PLANA	4	



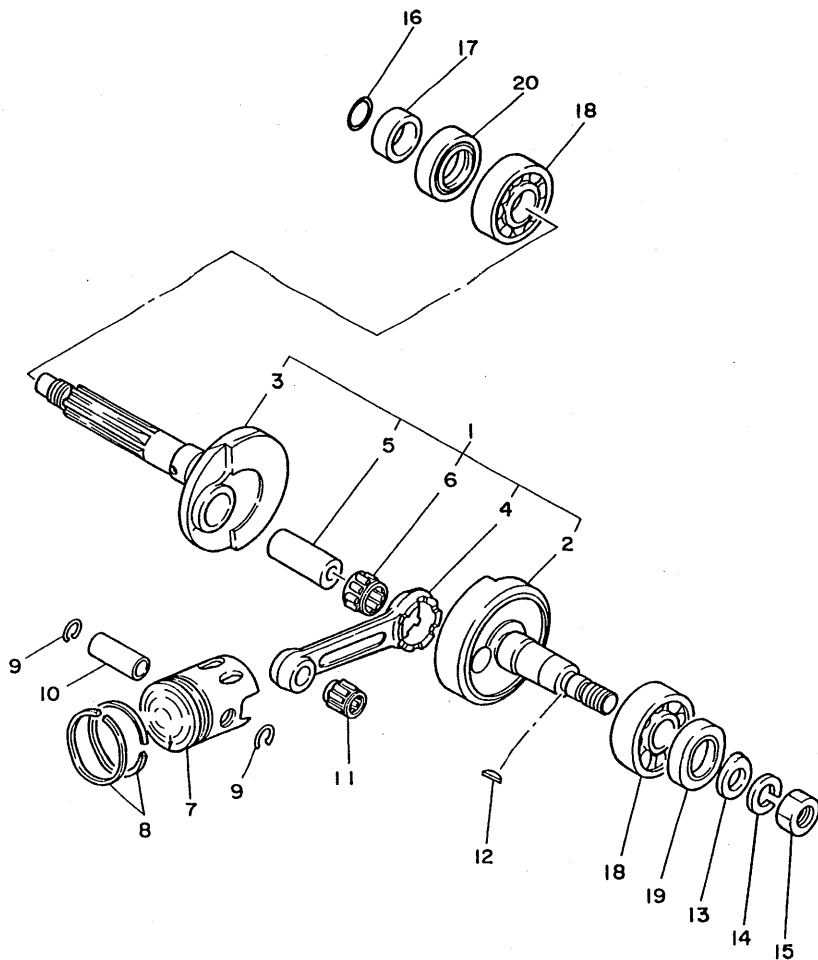


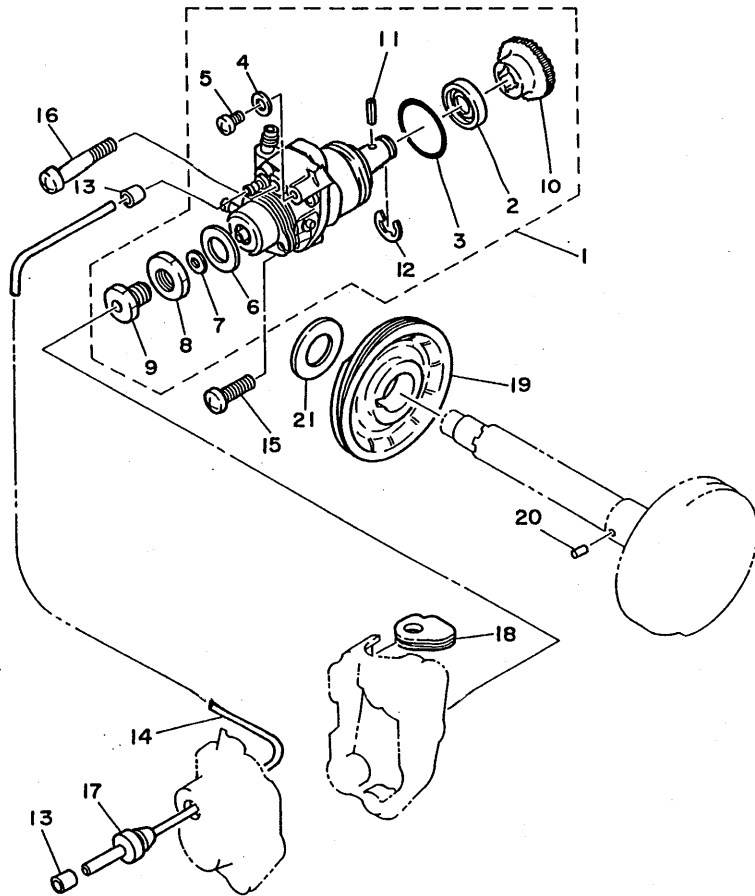
FIG. 2 CIGUENAL. PISTON

REF. NO.	CODIGO NO.	DESCRIPCION	CANT.	OBSERVACION
1	530-11400-02	CIGUENAL COMPLETO	1	
2	527-11412-03	.MANIVELA 1	1	
3	530-11422-01	.MANIVELA 2	1	
4	3R1-11651-01	.BIELA	1	
5	257-11681-00	.PASADOR MANIVELA 1	1	
6	93310-418T0	.COJINETE DE RODILLOS	1	
7	367-11631-11-96	PISTON (ESTD)	1	
	367-11635-11	PISTON (0.25MM O/S)	1	AP
	367-11636-11	PISTON (0.50MM O/S)	1	AP
8	367-11610-00	JUEGO DE AROS (NORMA)	1	
	367-11610-10	JUEGO DE AROS (0.25MM O/S)	1	AP
	367-11610-20	JUEGO DE AROS (0.50MM O/S)	1	AP
9	93450-13022	SEGURO	2	
10	527-11633-00	BULON, pistón	1	
11	93310-11268	COJINETE DE RODILLOS	1	
12	90280-03017	CUNA WOODRUFF	1	
13	92990-12600	ARANDELA PLANA	1	
14	92901-12100	ARANDELA PLANA	1	
15	95303-12600	TUERCA	1	
16	93210-18023	JUNTA TORICA	1	
17	90387-20345	CASQUILLO CON VALONA	1	
18	93306-20465	COJINETE	2	
19	93102-20009	RETEN DE ACEITE	1	
20	93103-28011	RETEN DE ACEITE	1	



IF3351 - 0020

FIG. 3 BOMBA DE ACEITE



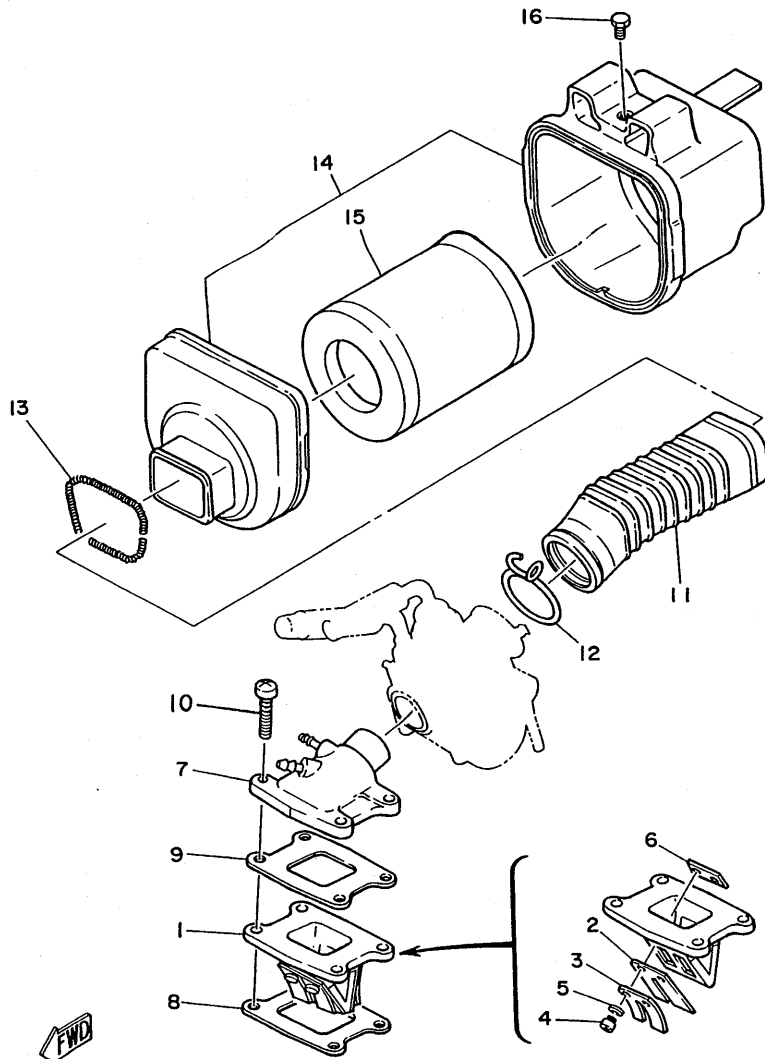
REF. NO.	CODIGO NO.	DESCRIPCION	CANT.	OBSERVACION
1	527-13101-00	BOMBA DE ACEITE COMPLETA	1	
2	93104-06021	.SELLO ACEITE	1	
3	93210-26240	.JUNTA TORICA	1	
4	90430-04004	.JUNTA	1	
5	90149-04135	.TORNILLO DE REGLAJE	1	
6	296-13147-00	.CUNA	1	
7	384-13138-00	.PLACA DE AJUSTE	1	
8	90170-10105	.TUERCA	1	
9	90401-10029	.PERNO DE UNION	1	
10	296-13124-00	.ENGREJE ROSCA SINFIN	1	
11	91609-30014	.PASADOR DE RESORTE	1	
12	99080-07600	.PRESILLA REDONDA	1	
13	90468-02033	PRESILLA	2	
14	90445-05206	TUBO	1	
15	98501-05020	TORNILLO DE CABEZA CRUZADA	1	
16	98501-05035	TORNILLO DE CABEZA CRUZADA	1	
17	90480-11057	ANILLO PROTECTOR	1	
18	384-13174-00	SOPORTE, tubo de aceite	1	
19	296-13178-02	ENGRANAJE TRACC.DE BOMBA	1	
20	93603-08072	PASADOR DE CLAVIJA	1	
21	384-16164-00	PLACA DE EMPUJE 2	1	



34H200 - 3040

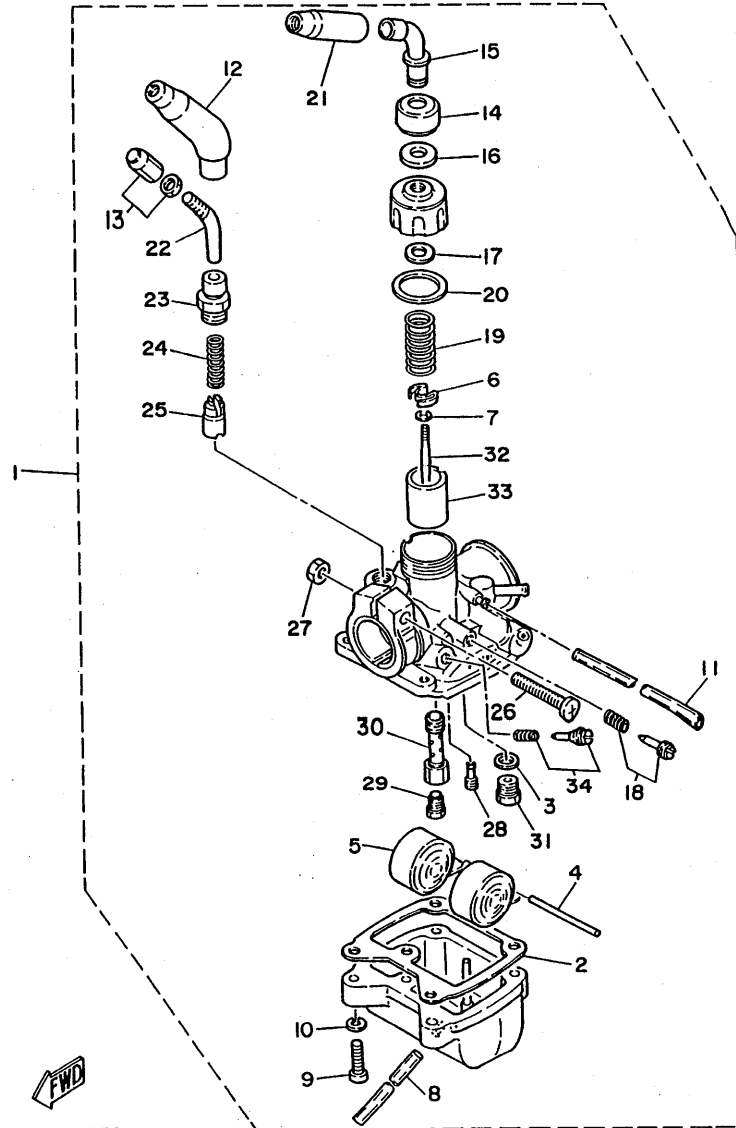
FIG. 4 ADMISION

REF. NO.	CODIGO NO.	DESCRIPCION	CANT.	OBSERVACION
1	2T5-13610-00	VALVULA DE LAMINAS COMPLETA	1	
2	2T5-13613-00	.VALVULA DE LAMINAS	2	
3	314-13616-01	.TOPE DE VALVULA DE LAMINAS	2	
4	98501-03008	.TORNILLO DE CABEZA CRUZADA	4	
5	92990-03100	.ARANDELA PLANA	4	
6	2T5-13624-00	.PLACA DE VALVULA DE LENGUETA	2	
7	1L4-13565-00	TOBERA, de admisión	1	
8	1F5-13621-01	JUNTA, de valv.de lcin	1	
9	1F5-13622-01	EMPAQUE DE ASIENTO VALVULA	1	
10	98501-06025	TORNILLO DE CABEZA CRUZADA	4	
11	1V8-14453-00	UNION DEL FILTRO DEL AIRE 1	1	
12	90467-20023	PRESILLA	1	
13	90506-06075	RESORTE DE TENSION	1	
14	1V8-W1441-01	CAJA COMPLETO FILTRO DE AIRE	1	
15	1V8-14451-00	ELEMENTO DEL FILTRO DEL AIRE	1	
16	97011-06010	PERNO	1	

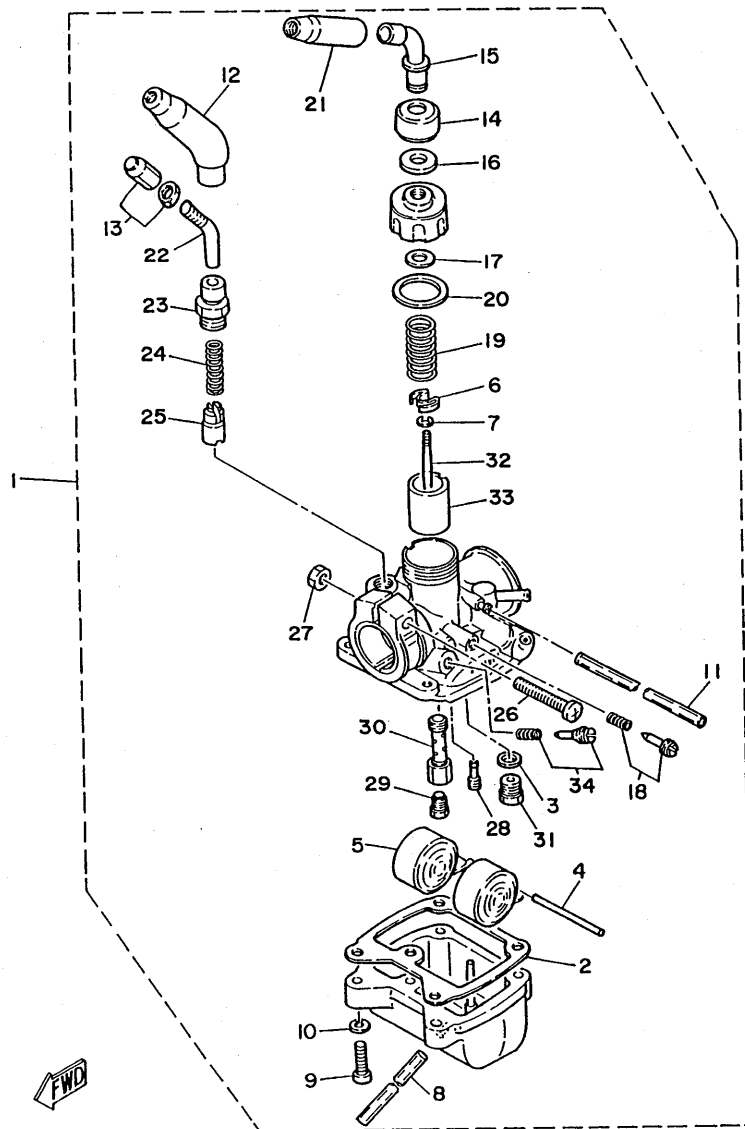


3JG1649-8040

FIG. 5 CARBURADOR



REF. NO.	CODIGO NO.	DESCRIPCION	CANT.	OBSERVACION
1	1F5-14101-01	CARBURADOR COMPLETO 1	1	
2	127-14184-00	.JUNTA, cámara de flot	1	
3	127-14195-00	.ARANDELA DE VALVULA DE AGUJA	1	
4	127-14186-00	.PASADOR DE LA BOYA	1	
5	127-14185-00	.BOYA	1	
6	296-14136-00	.ASIENTO DE RESORTE	1	
7	127-14137-00	.PRESILLA	1	
8	1V3-14196-00	.TUBO DE DRENASE	1	
9	98506-04018	.TORNILLO, de cabeza cruzada	4	
10	92902-04100	.RONDANA SENCILLA	4	
11	4F5-14196-00	.TUBO DE DRENASE	1	
12	1R0-14169-00	.FUNDA	1	
13	17L-14106-00	.TORNILLO AJUSTADOR DE CABLE	1	
14	1M1-14169-00	.FUNDA	1	
15	1V3-14155-00	.GUIA DE CABLE	1	
16	509-14198-00	.EMPAQUE	1	
17	341-14952-00	.ARANDELA	1	
18	12G-14103-00	.CJTO. TORNILLO DEL RALENTI	1	
19	127-14131-00	.RESORTE VALVULA DE ACELERACION	1	
20	1V3-14126-00	.EMPAQUE	1	
21	439-14169-00	.FUNDA	1	
22	439-14155-00	.GUIA DE CABLE	1	
23	439-14174-01	.TAPA DE EMBOLO	1	
24	127-14135-00	.RESORTE EMBOLO	1	
25	58E-14171-00	.EMBOLO DE ARRANQUE	1	
26	127-14125-01	.TORNILLO	1	
27	296-14164-00	.TUERCA DE SOSTEN	1	
28	193-14142-15-A0	.SURTIDOR DE RALENTI (# 15)	1	



3EX265-8050

FIG. 5 CARBURADOR

REF. NO.	CODIGO NO.	DESCRIPCION	CANT.	OBSERVACION
29	127-14143-19	.SURTIDOR, principal (# 95)	1	UR STD
	127-14143-18	.SURTIDOR, principal (# 90)	1	UR
	127-14143-20	.SURTIDOR, principal (#100)	1	UR
30	127-14141-18	.BOQUILLA PRINCIPAL	1	
31	353-14190-12	.VALVULA DE OBTURACION	1	
32	127-14116-09	.AGUJA DE SURTIDOR	1	
33	1F5-14112-25	.VALVULA DE ACELERACION 1	1	
34	127-W1412-00	.JUEGO DE TORNILLO DE AIRE	1	

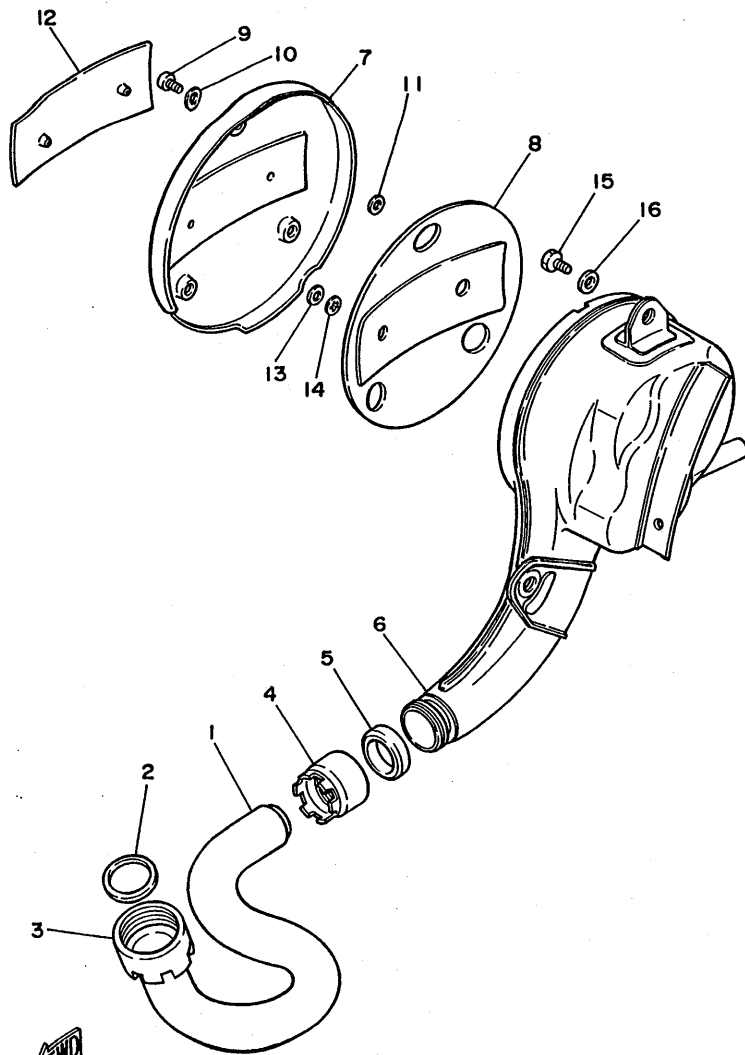


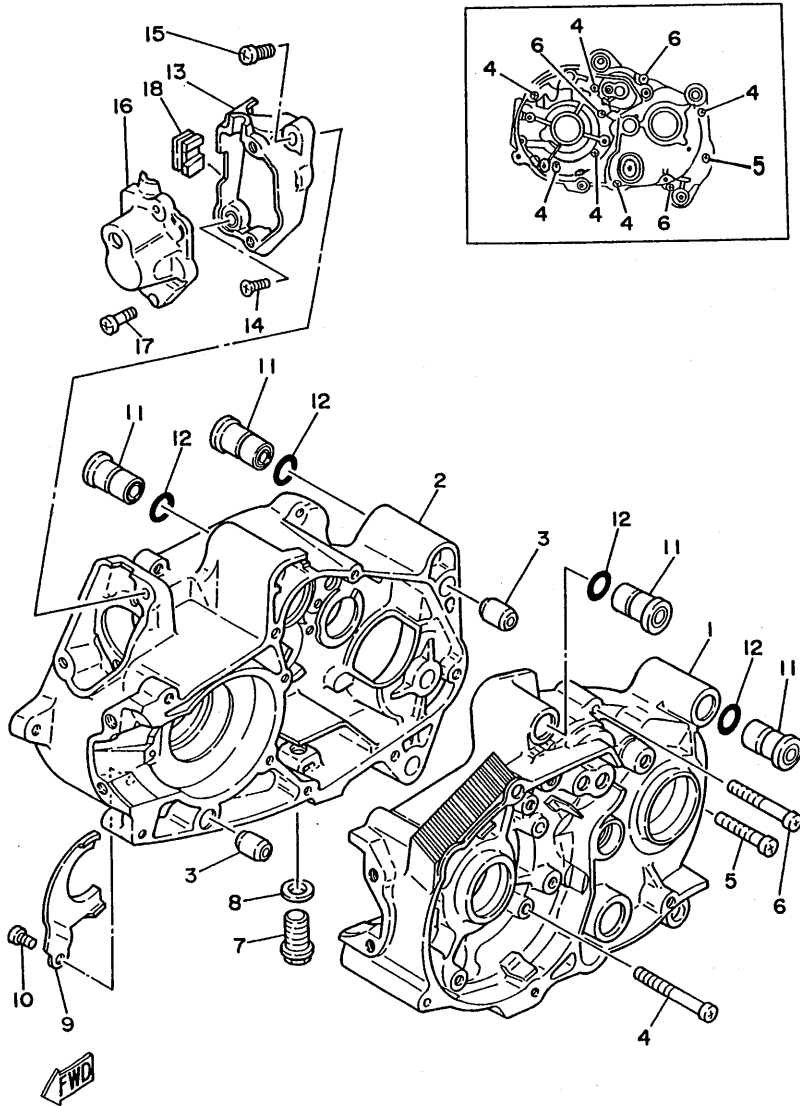
FIG. 6 DESCARGA

REF. NO.	CODIGO NO.	DESCRIPCION	CANT.	OBSERVACION
1	439-14611-03	TUBO DE ESCAPE 1	1	
2	132-14613-00	JUNTA, tubo de escape	1	
3	1L4-14612-00	TUERCA ANILLO	1	
4	395-14713-00	TUERCA DE UNION SILENCIADOR	1	
5	3T5-14714-00	EMPAQUE DE SILENCIADOR	1	
6	1F5-14710-00	TUBO DE ESCAPE COMPLETO 1	1	
7	439-14718-01	PROTECTOR DE SILENCIADOR 1	1	
8	550-14757-00	AMORTIGUADOR SILENCIADOR 2	1	
9	98903-06010	TORNILLO DE AJUSTE	3	
10	90202-06010	ARANDELA DE PLANA	3	
11	90430-06012	JUNTA	3	
12	439-14729-00	EMBLEMA DE PROTECTOR	1	
13	90202-04003	ARANDELA DE PLANA	2	
14	90183-04005	TUERCA DE RESORTE	2	
15	97313-08016	TORNILLO DE HEXAGONAL	1	
16	92901-08600	ARANDELA PLANA	1	



FIG. 7 CARTER

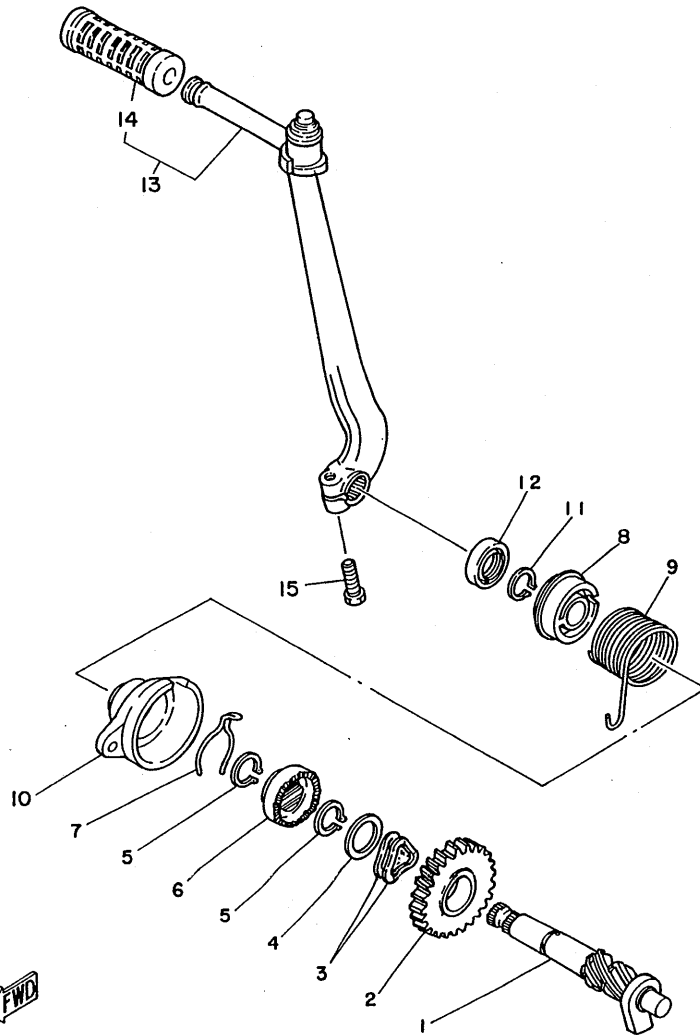
REF. NO.	CODIGO NO.	DESCRIPCION	CANT.	OBSERVACION
1	440-15111-03	CARTER MANIVELA 1	1	
2	440-15121-03	CARTER MANIVELA 2	1	
3	99510-12016	CENTRADOR	2	
4	98501-06050	TORNILLO DE CABEZA CRUZADA	6	
5	98501-06035	TORNILLO DE CABEZA CRUZADA	1	
6	92503-06045	TORNILLO	3	
7	90340-12005	TORNILLO, de drenaje	1	
8	90430-12038	JUNTA	1	
9	296-15128-00	SOPORTE	1	
10	92501-08010	TORNILLO, cabeza cruzada	1	
11	530-15317-00	SEPARADPR,	4	
12	93210-12327	JUNTA TORICA	4	
13	439-15416-02	CUBIERTA DE BOMBA DE ACEITE	1	
14	98701-06012	TORNILLO CABEZA AVELLANADA	1	
15	98501-06016	TORNILLO DE CABEZA CRUZADA	1	
16	439-15426-03	CUBIERTA DE BOMBA DE ACEITE 2	1	
17	98501-06016	TORNILLO DE CABEZA CRUZADA	2	
18	90480-16179	ANILLO PROTECTOR	1	



3JG1649-8070

FIG. 9 ARRANQUE

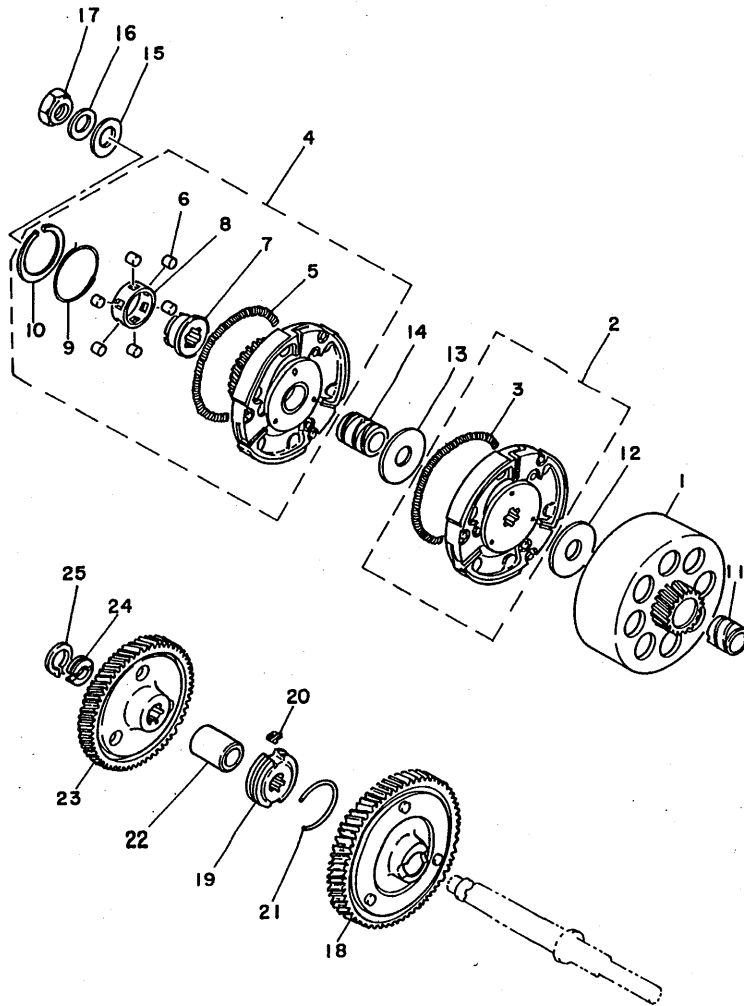
REF. NO.	CODIGO NO.	DESCRIPCION	CANT.	OBSERVACION
1	296-15660-00	EJE DEL PEDAL DE ARRAN.COMPLET	1	
2	384-15641-00	ENGRANAJE PEDAL ARRANQUE (22D)	1	
3	90206-19027	ARANDELA ONDULADA	2	
4	296-15644-00	CUNA	1	
5	99009-19400	PRESILLA REDONDA	2	
6	296-15671-00	RUEDA DE TRINQUETE	1	
7	90468-26046	PRESILLA	1	
8	1W7-15676-00	CUBIERTA DE RESORTE	1	
9	90508-26136	RESORTE DE TORSION	1	
10	1W7-15664-00	GUIA DE RESORTE	1	
11	99009-15400	PRESILLA REDONDA	1	
12	93109-15001	RETEN DE ACEITE	1	
13	439-15620-04	MANIVELA DE PEDAL COMPLETA	1	
14	156-15618-01	.GOMA PROTECTORA, pedal	1	
15	97011-06025	PERNO	1	



IF3351-0100

FIG. 10 EMBRAGUE

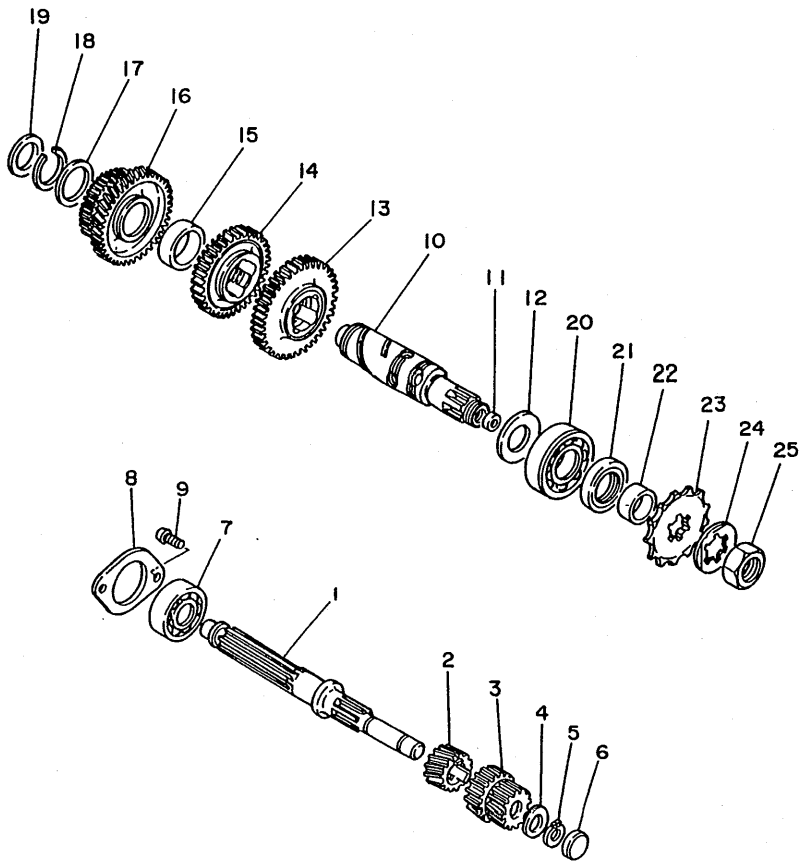
REF. NO.	CODIGO NO.	DESCRIPCION	CANT.	OBSERVACION
1	384-16110-00	ENGRANAJE TRACCION PRIM.COMPL.	1	
2	384-16620-02	PORTADOR DE EMBRAGUE COMPLETO	1	
3	90506-12025	.RESORTE DE TENSION	1	
4	439-16630-00	PORTADOR DE EMBRAGUE COMPLETO	1	
5	90506-12139	.RESORTE DE TENSION	1	
6	93606-06091	.PASADOR DE CLAVIJA	6	
7	296-16512-00	.COPA DE CAJA DE EMBRAGUE	1	
8	384-16586-01	.MEDITOR	1	
9	90508-10225	.RESORTE DE TORSION	1	
10	93450-41030	.SEGURO	1	
11	90560-15119	SEPARADOR	1	
12	90201-16250	ARANDELA PLANA	1	
13	90201-16250	ARANDELA PLANA	1	
14	90560-15120	SEPARADOR	1	
15	90201-13409	ARANDELA PLANA	1	
16	90208-13016	ARANDELA DE RESORTE CONICO	1	
17	90179-13073	TUERCA	1	
18	1F5-16170-00	ENGRANAJE TRACCION PRIM.COMPL.	1	
19	517-16180-00	COPA DE UNA VIA COMPLETA	1	
20	384-15635-00	SUJETADOR PEDAL DE ARRANQUE	2	
21	2T4-15637-00	RESORTE DE SUJETADOR	1	
22	1L4-16176-00	COLLAR DE DISTANCIA	1	
23	386-16150-01	CAMPANA DE EMBRAGUE	1	
24	137-15654-00	SOPORTE DE ENGRANAJE ARRANQUE	2	
25	99009-20400	PRESILLA REDONDA	1	



4F4010-0110

FIG. 11 TRANSMISION

REF. NO.	CODIGO NO.	DESCRIPCION	CANT.	OBSERVACION
1	1L4-17411-00	EJE PRIMARIO	1	
2	384-15631-00	ENGRANAJE DE PINON DE PEDAL	1	
3	386-17121-00	ENGRANAJE DE PINON DE 2DA	1	
4	90201-12179	ARANDELA PLANA	1	
5	99009-12400	PRESILLA REDONDA	1	
6	90338-18064	TAPON	1	
7	93306-20301	COJINETE	1	
8	296-17471-00	PLACA, de cubierta	1	
9	98501-06012	TORNILLO DE CABEZA CRUZADA	2	
10	439-17421-00	EJE SECUNDARIO	1	
11	93104-06021	SELLO ACEITE	1	
12	90560-20040	SEPARADOR	1	
13	384-17211-00	ENGRANAJE RUEDA DE 1 RA	1	
14	386-17221-00	ENGRANAJE RUEDA DE 2DA	1	
15	90387-25190	CASQUILLO CON VALONA	1	
16	384-15651-00	PINON LIBRE, pedal arranque	1	
17	626-45577-00-03	LAINA (0.3MM)	1	
18	93440-25084	SEGURO	1	
19	90201-21381	ARANDELA PLANA	1	
20	93306-20401	COJINETE	1	
21	93102-26042	RETEN DE ACEITE	1	
22	90387-20491	CASQUILLO CON VALONA	1	
23	93812-15063	RUEDA DENTADA 15T (5171746152)	1	
24	90215-16020	ARANDELA DE CIERRE	1	
25	90179-16018	TUERCA	1	



3VS1261-01 10

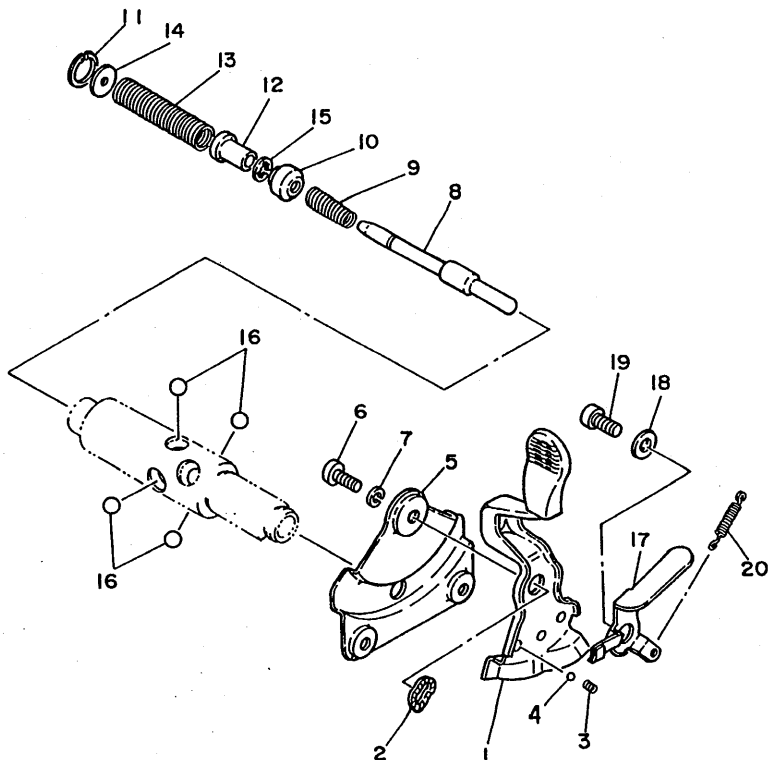
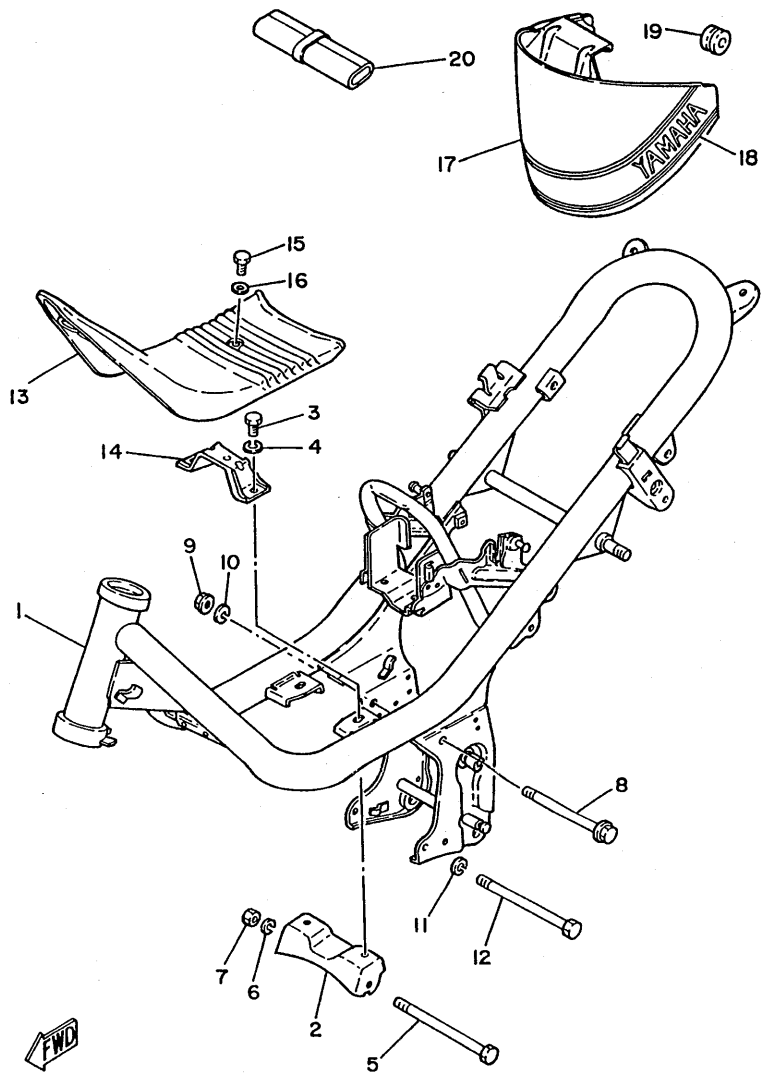


FIG. 12 CAMBIADOR

REF. NO.	CODIGO NO.	DESCRIPCION	CANT.	OBSERVACION
1	439-18451-01	PALANCA DE CAMBIO	1	
2	90206-10036	ARANDELA ONDULADA	1	
3	90501-09197	RESORTE DE COMPRESION	1	
4	93507-32031	ESFERA	1	
5	384-18428-00	SELLO PARA POLVO	1	
6	98501-05010	TORNILLO DE CABEZA CRUZADA	3	
7	92901-05100	ARANDELA PLANA	3	
8	384-18411-03	VARILLA DE SELECTOR	1	
9	90501-08183	RESORTE DE COMPRESION	1	
10	234-18412-00	CABEZA DE SELECTOR	1	
11	99009-15500	PRESILLA REDONDA	1	
12	384-18473-01	RETEN DE RESORTE	1	
13	90501-12198	RESORTE DE COMPRESION	1	
14	90209-01134	ARANDELA DE SEPARACION	1	
15	99001-04600	PRESILLA REDONDA	1	
16	93509-32012	ESFERA	8	
17	439-18148-01	PALANCA DE TOPE	1	
18	90201-06050	ARANDELA PLANA	1	
19	98501-05010	TORNILLO DE CABEZA CRUZADA	1	
20	90506-07066	RESORTE DE TENSION	1	



4F4010 - 0130



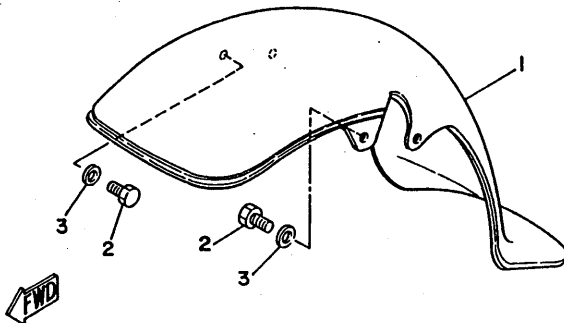
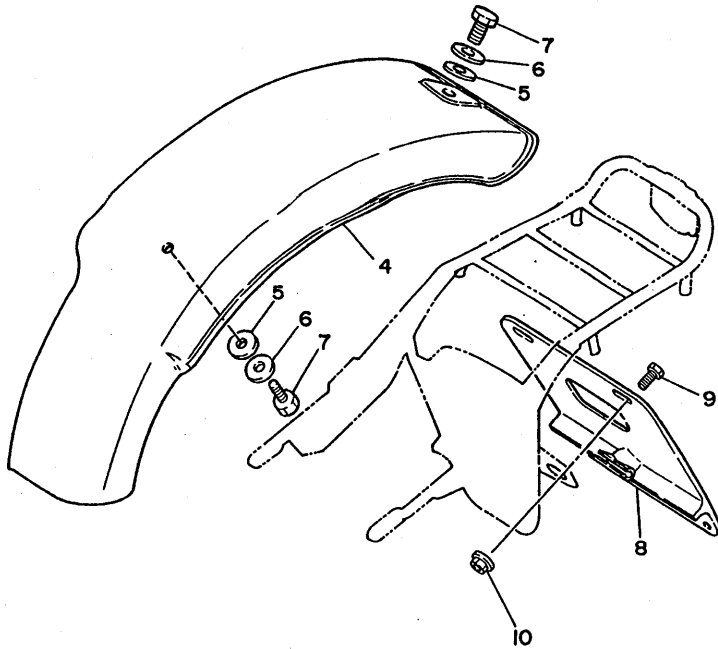
25T262-3140

FIG. 13 CUADRO

REF. NO.	CODIGO NO.	DESCRIPCION	CANT.	OBSERVACION
1	3VS-F1110-00-E1	ARMAZON COMPLETO	1	UR CHAPPY RED
	3VS-F1110-00-33	ARMAZON COMPLETO	1	UR YAMAHA BLACK
2	439-21421-00	SOPORTE SUPERIOR TRASERO	1	
3	97011-08016	PERNO	2	
4	92990-08100	ARANDELA PLANA	2	
5	90109-08386	PERNO	1	
6	92990-08100	ARANDELA PLANA	1	
7	90170-08158	TUERCA	1	
8	95811-08120	TORNILLO DE REBORDE	1	
9	95701-08500	TUERCA DE SUJECCION	1	
10	92990-08100	ARANDELA PLANA	1	
11	92990-08100	ARANDELA PLANA	1	
12	90101-08538	TORNILLO	1	
13	4F4-28385-01	CUBIERTA INFERIOR	1	
14	439-28321-00	SOPORTE PROTECTOR PATA (MI)	1	
15	97313-06016	TORNILLO DE HEXAGONAL	2	
16	90201-06050	ARANDELA PLANA	2	
17	4F4-24796-00-E1	CUBIERTA	1	UR CHAPPY RED
	4F4-24796-00-33	CUBIERTA	1	UR YAMAHA BLACK
18	4F4-21783-00	EMBLEMA 3	1	
19	90480-12053	ANILLO PROTECTOR	2	
20	2U2-W2810-00	JUEGO DE HERRAMIENTAS	1	

FIG. 14 GUARDABARRO

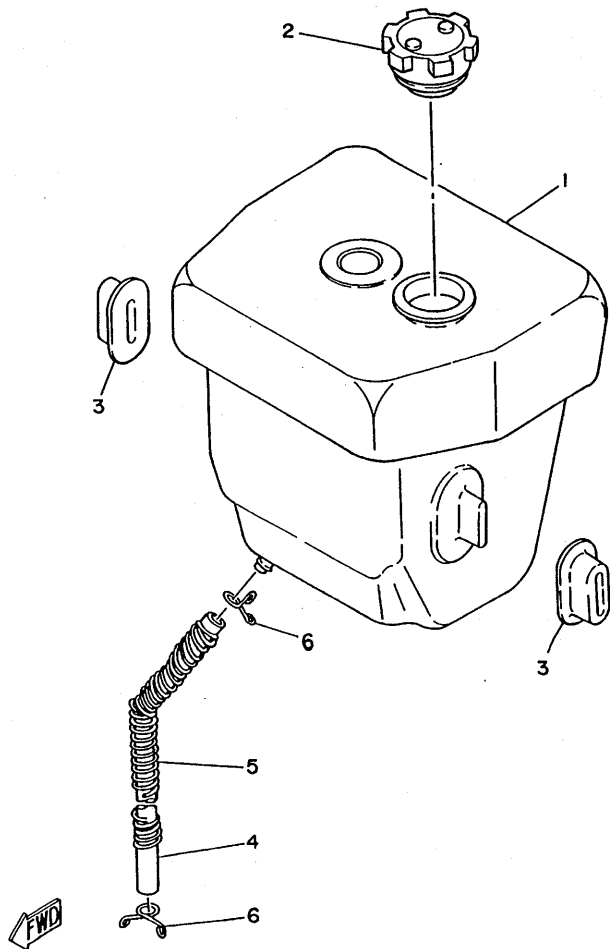
REF. NO.	CODIGO NO.	DESCRIPCION	CANT.	OBSERVACION
1	439-21511-00-36	GUARDABARRO DELANTERO	1	WHITE
2	97013-06012	PERNO	4	
3	92901-06600	ARANDELA PLANA	4	
4	439-21611-00-36	GUARDABARRO TRASERO	1	WHITE
5	90201-06067	ARANDELA PLANA	2	
6	90201-06067	ARANDELA PLANA	2	
7	97313-06016	TORNILLO DE HEXAGONAL	2	
8	439-28189-00	PLACA DE LICENCIA TRANSITO	1	
9	97001-06020	PERNO	2	
10	95701-06500	TUERCA DE SUJECCION	2	



23G262-2150

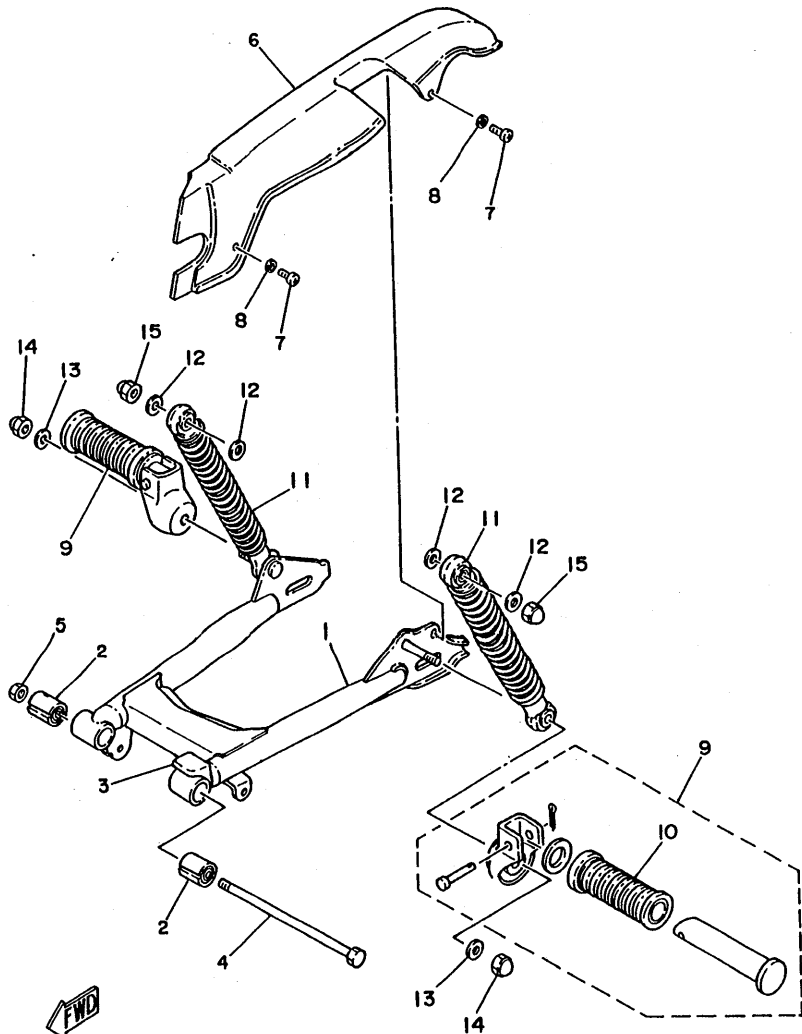
FIG. 15 DEPOSITO DE ACEITE

REF. NO.	CODIGO NO.	DESCRIPCION	CANT.	OBSERVACION
1	4F4-21751-01	DEPOSITO DE ACEITE	1	
2	52W-21770-00	TAPA DE DEPOSITO DE ACEITE	1	
3	439-21778-01	AMORTIGUADOR DE MONTAJE	2	
4	90445-09252	TUBO	1	
5	90504-06020	RESORTE DE COMPRESION	1	
6	90467-08003	PRESILLA	2	



3EX265-8150

FIG. 16 BRAZO TRASERO. SUSPENSION



REF. NO.	CODIGO NO.	DESCRIPCION	CANT.	OBSERVACION
1	1F5-22110-00-33	BRAZO TRASERO COMPLETO	1	YAMAHA BLACK
2	102-22123-00	BUJE 1	2	
3	395-22151-00	SELLO DE GUARDA	1	
4	353-22141-02	EJE DEL BARCULANTE	1	
5	95601-10100	TUERCA AUTOBLOCANTE	1	
6	1L4-22311-00	CABRECADENA	1	
7	98501-05010	TORNILLO DE CABEZA CRUZADA	2	
8	90201-05033	ARANDELA PLANA	2	
9	1L7-27430-00	APOYAPIE POSTERIOR COMPLETO 1	2	
10	120-27433-00	.CUBIERTA APOYAPIE TRASERO	1	
11	561-22210-22	AMORTIGUADOR TRASERO COMPLETO	2	
12	90201-12190	ARANDELA PLANA	4	
13	90201-12190	ARANDELA PLANA	2	
14	95303-12800	TUERCA	2	
15	95303-12800	TUERCA	2	

3VSI261-0160

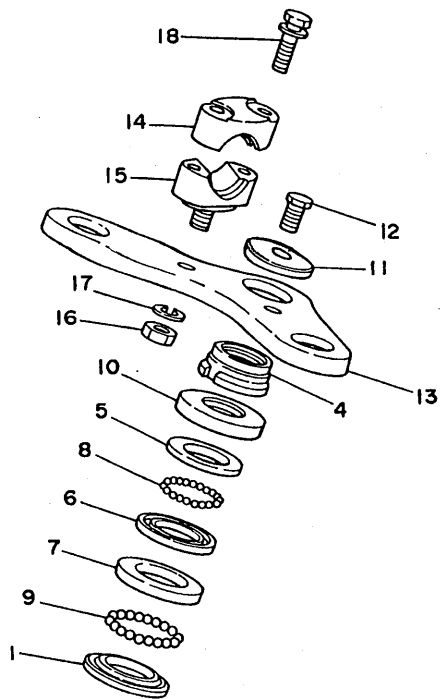


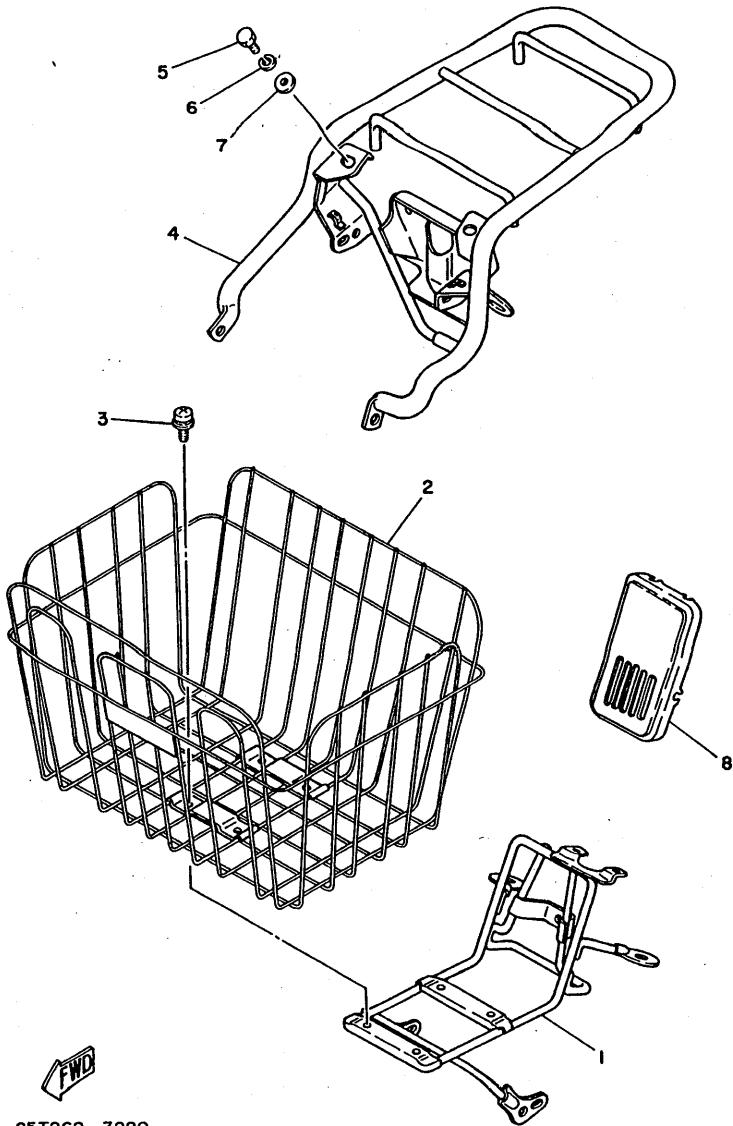
FIG. 17 DIRECCION

REF. NO.	CODIGO NO.	DESCRIPCION	CANT.	OBSERVACION
1	156-23411-00	PISTA DE BOLAS 1	1	
2	355-23408-10	CERRADURA DE DIRECCION COMPL.	1	
3	90151-06016	TORNILLO EMBUTIDO	2	
4	90179-25051	TUERCA	1	
5	122-23411-00	PISTA DE BOLAS 1	1	
6	122-23412-00	PISTA DE BOLAS 2	1	
7	156-23412-00	PISTA DE BOLAS 2	1	
8	93503-16010	ESFERA	22	
9	93501-04011	ESFERA	19	
10	122-23416-00	CUBIERTA DE BASE DE BOLA 2	1	
11	90209-10021	ARANDELA DE SEPARACION	1	
12	90105-10006	TORNILLO CON ARANDELA	1	
13	439-23435-02-35	PLATINA SUPERIOR	1	SILVER
14	122-23441-00	SOPORTE DE MANUBRIO	2	
15	122-23442-02	SOPORTE DE MANUBRIO INFERIOR	2	
16	95303-10600	TUERCA	2	
17	92901-10100	ARANDELA PLANA	2	
18	90119-06017	TORNILLO CON ARANDELA	4	

4F4511-2190

FIG. 18 PORTAEQUIPAJE

REF. NO.	CODIGO NO.	DESCRIPCION	CANT.	OBSERVACION
1	4F4-24860-00	PORTADOR DELANTERO COMPLETO	1	
2	18A-W0721-00	JUEGO DE CESTA DELANTERA	1	
3	90159-05018	TORNILLO CON VALONA	4	
4	4F4-24810-00	PORTADOR COMPLETO	1	
5	97313-08016	TORNILLO DE HEXAGONAL	4	
6	92990-08100	ARANDELA PLANA	4	
7	92901-08600	ARANDELA PLANA	4	
8	3L6-23391-00	PANEL DELANTERO	1	



25T262-3220

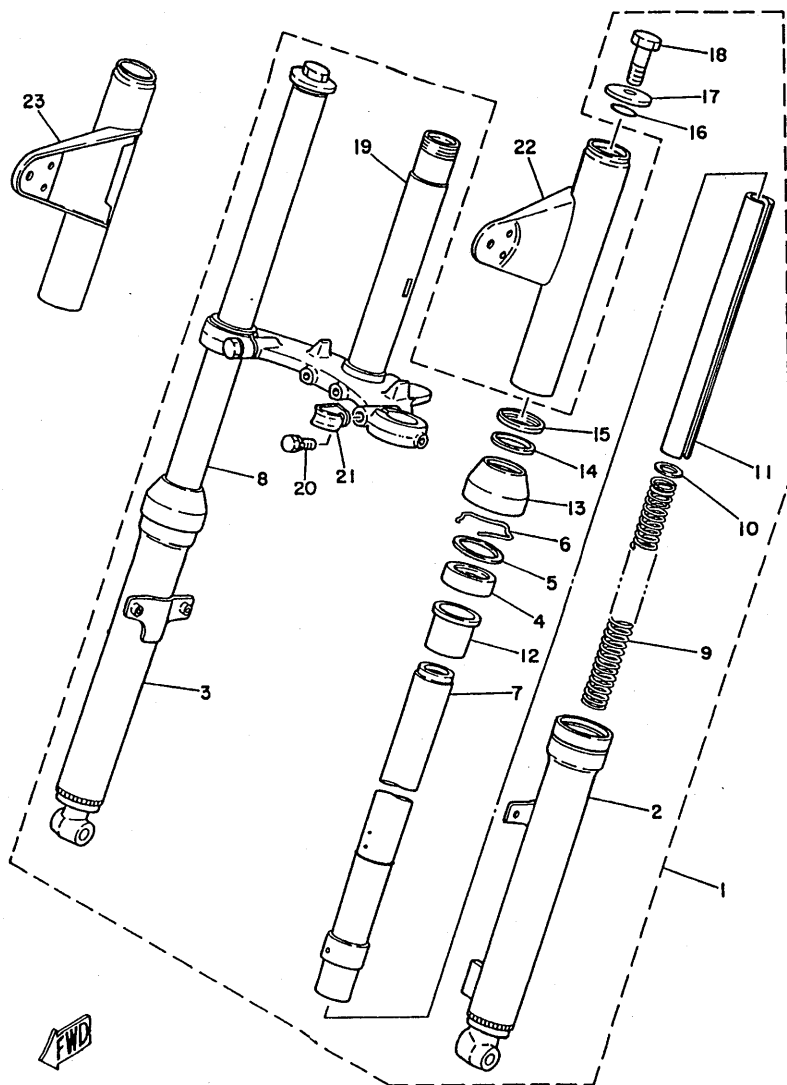


FIG. 19 HORQUILLA DELANTERA

REF. NO.	CODIGO NO.	DESCRIPCION	CANT.	OBSERVACION
1	4F4-23101-00	HORQUILLA DELANTERA COMPLETA	1	
2	4F4-23126-00-35	.TUBO EXTERIOR 1	1	SILVER
3	4F4-23136-00-35	.TUBO EXTERIOR 2	1	SILVER
4	1T8-23145-00	.RETEN DE ACEITE	2	
5	367-23146-60	.ARANDELA DE SELLO DE ACEITE	2	
6	1T8-23156-00	.PRESILLA DEL RETEN DE ACEITE	2	
7	4J9-23124-00	.TUBO INTERNO 1	1	
8	4F4-23134-00	.TUBO INTERIOR 2	1	
9	2T5-23141-00	.RESORTE HORQUILLA DELANT.	2	
10	290-23149-00	.ARANDELA DE RESORTE SUPERIOR	2	
11	28Y-23166-00	.SEPARADOR CIERRE DE ACEITE	2	
12	367-23125-60	.METAL CORREDIZO 1	2	
13	367-23144-60	.GUARDAPOLVO	2	
14	164-23163-00	.EMPAQUE	2	
15	354-23115-90	.GUIA DE CUBIERTA SUPERIOR	2	
16	307-23114-00	.EMPAQUE	2	
17	122-23112-00	.ARANDELA DE TAPA	2	
18	395-23111-00	.TAPON	2	
19	2T5-23340-00-33	.PLATINA INFERIOR COMPLETA	1	YAMAHA BLACK
20	1M3-23346-00	.PERNO 1	2	
21	260-23318-40	.SOSTEN DE CABLE 1	1	
22	4F4-23121-00-E1	CUBIERTA SUPERIOR 1	1	UR CHAPPY RED
	4F4-23121-00-33	CUBIERTA SUPERIOR 1	1	UR YAMAHA BLACK
23	4F4-23131-00-E1	CUBIERTA SUPERIOR 2	1	UR CHAPPY RED
	4F4-23131-00-33	CUBIERTA SUPERIOR 2	1	UR YAMAHA BLACK



3JG1649-8190

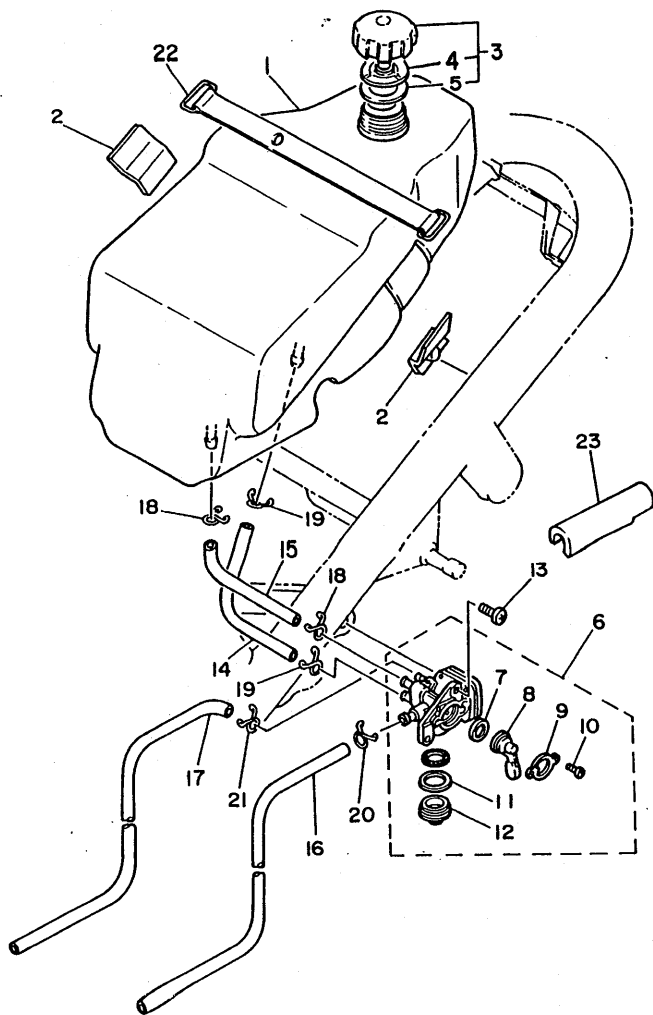


FIG. 20 DEPOSITO DE COMBUSTIBLE

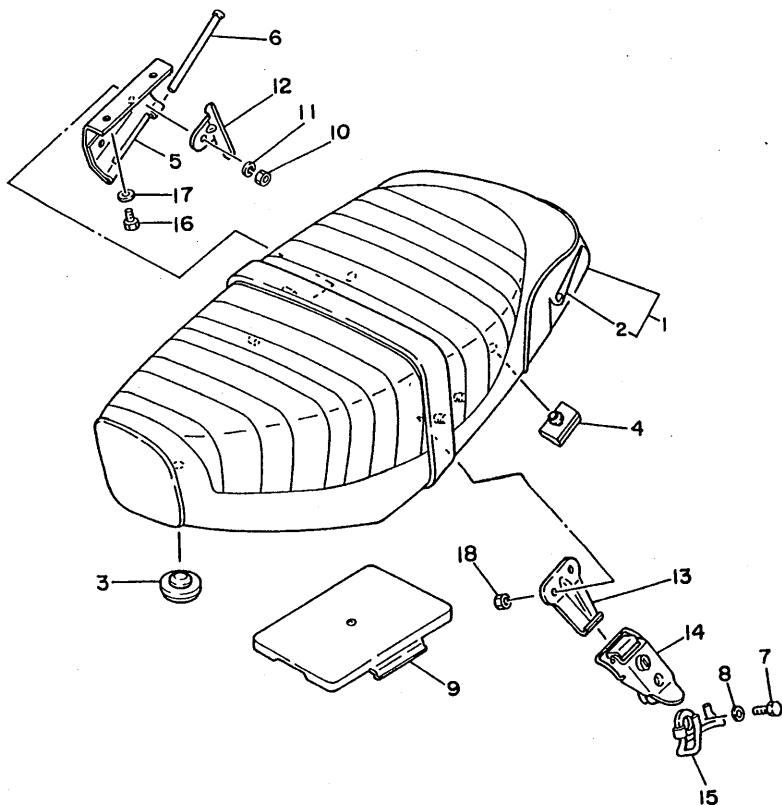
REF. NO.	CODIGO NO.	DESCRIPCION	CANT.	OBSERVACION
1	1L4-24111-00	DEPOSITO DE COMBUSTIBLE	1	
2	439-24182-00	AMORTIGUADOR DE MONTAJE 2	2	
3	1L4-24610-00	TAPA COMPLETA	1	
4	1L4-24615-00	.EMPAQUE DE PLACA	1	
5	1L4-24616-00	.EMPAQUE DE PLACA 2	1	
6	439-24500-01	GRIFO DE COMBUSTIBLE 1	1	
7	266-24523-00	.VALVULA	1	
8	439-24524-00	.LLAVE DEL GRIFO	1	
9	296-24518-00	.ARANDELA ONDULADA	1	
10	98501-03006	.TORNILLO DE CABEZA CRUZADA	2	
11	266-24522-00	.EMPAQUE	1	
12	266-24521-01	.COPA DE FILTRO	1	
13	92501-06014	TORNILLO, cabeza cruzada	2	
14	439-24311-00	TUBO DE COMBUSTIBLE 1	1	
15	90445-09083	TUBO	1	
16	90445-09304	TUBO	1	
17	439-24317-00	TUBO 7	1	
18	90467-08003	PRESILLA	2	
19	90467-08003	PRESILLA	2	
20	90467-08003	PRESILLA	1	
21	90467-08003	PRESILLA	1	
22	561-24173-00	BANDA ACCESORIA DE DEPOSITO 1	1	
23	4F4-24181-00	AMORTIGUADOR DE MONTAJE	1	



3EX265-8200

FIG. 21 ASIENTO

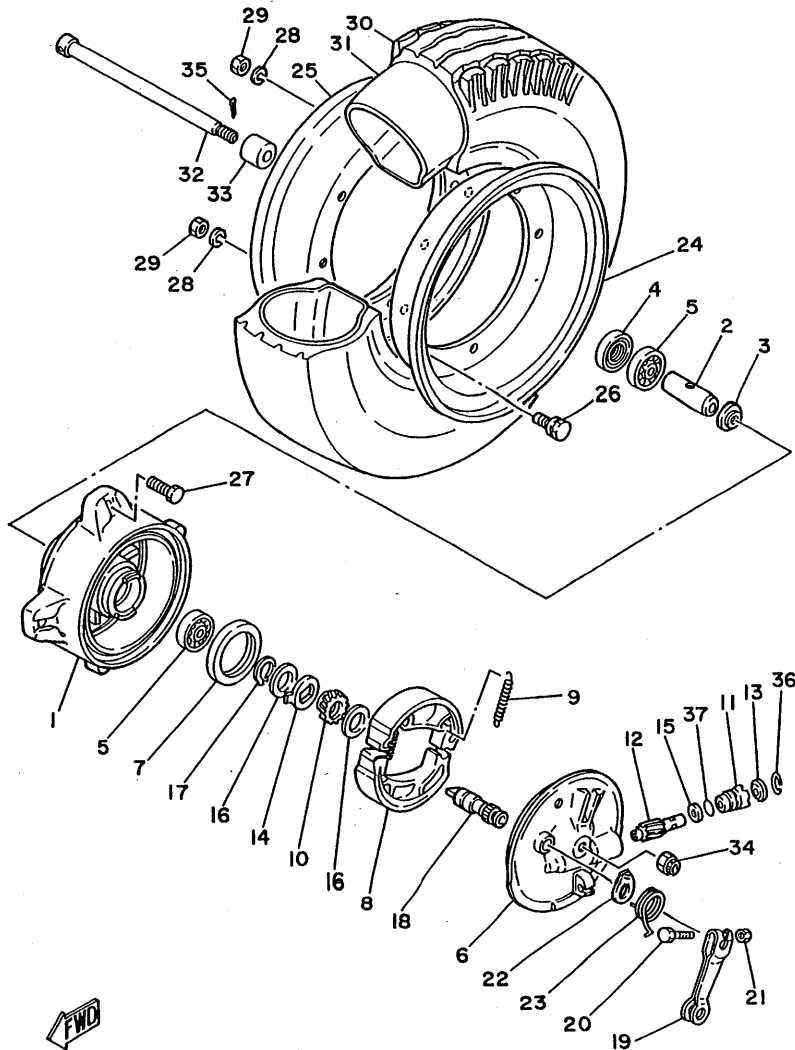
REF. NO.	CODIGO NO.	DESCRIPCION	CANT.	OBSERVACION
1	562-W2472-02	ASIENTO DOBLE COMPLETO	1	
2	562-24731-02	.FUNDA DE SILLIN	1	
3	1L9-24741-00	COJIN DE ASIENTO	1	
4	214-24724-00	AMORTIGUADOR DE ASIENTO	2	
5	561-24726-00	HINGE SEAT	1	
6	1K8-24774-00	PASADOR	1	
7	97001-06025	PERNO	1	
8	92901-06600	ARANDELA PLANA	1	
9	395-28185-00	TAPA	1	
10	95303-06600	TUERCA	2	
11	92990-06100	ARANDELA PLANA	2	
12	561-24768-02	TOPE	1	
13	561-24728-01	SOPORTE DE ASIENTO	1	
14	1K8-24705-00	CIERRE DE SILLIN COMPLETO	1	
15	341-24818-02	GANCHO DE CASCO	1	
16	97013-06012	PERNO	2	
17	92901-06600	ARANDELA PLANA	2	
18	95303-06600	TUERCA	2	



3JG1649-8210

FIG. 22 RUEDA DELANTERA

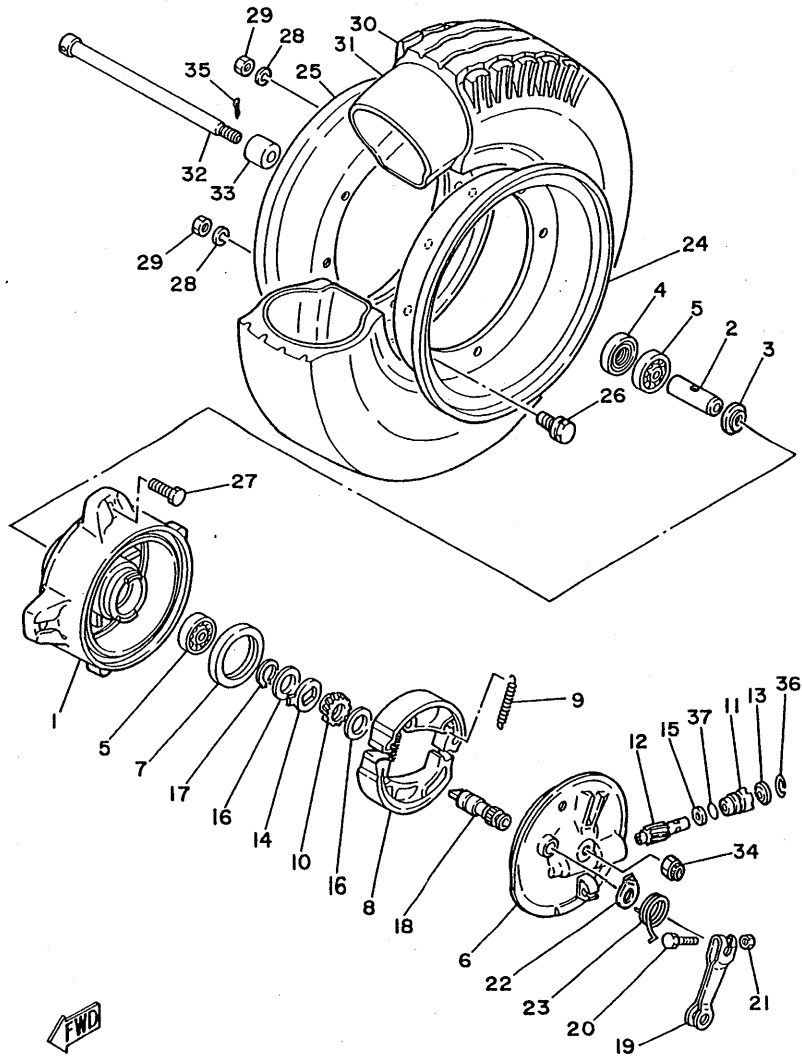
REF. NO.	CODIGO NO.	DESCRIPCION	CANT.	OBSERVACION
1	439-25111-01-35	MASA DELANTERA	1	SILVER
2	90560-10104	SEPARADOR	1	
3	2E9-25116-00	BRIDA DE ESPACIADOR 2	1	
4	93106-20001	RETEN DE ACEITE	1	
5	93306-30003	COJINETE	2	
6	3T5-25121-00-35	PLACA DE ZAPATA DE FRENO	1	SILVER
7	93105-47007	RETEN DE ACEITE	1	
8	5H0-W2536-00	JUEGO DE ZAPATA DE FRENO	1	
9	90506-15260	RESORTE DE TENSION	2	
10	439-25135-00	ENGRANAJE DE TRACCION	1	
11	109-25136-00	BUJE	1	
12	439-25138-00	ENGRANAJE DE MEDIDOR	1	
13	93104-07003	SELLO ACEITE	1	
14	183-25149-00	EMBRAGUE DEL CUENTAKMS	1	
15	90201-07076	ARANDELA PLANA	1	
16	90201-20269	ARANDELA PLANA	2	
17	99009-20400	PRESILLA REDONDA	1	
18	3Y6-25351-00	ARBOL DE LEVAS	1	
19	3E1-25155-00	PALANCA DE ARBOL DE LEVAS	1	
20	90101-06278	TORNILLO	1	
21	95303-06600	TUERCA	1	
22	3E1-2513A-00	PLACA DE INDICADOR	1	
23	90508-26393	RESORTE DE TORSION	1	
24	1L4-25337-00	PANEL DE RUEDA 1	1	
25	1L4-25347-00	PANEL DE RUEDA 2	1	
26	90119-08023	TORNILLO CON ARANDELA	4	
27	90101-08249	TORNILLO	4	
28	92990-08100	ARANDELA PLANA	8	



3EX265-8220

FIG. 22 RUEDA DELANTERA

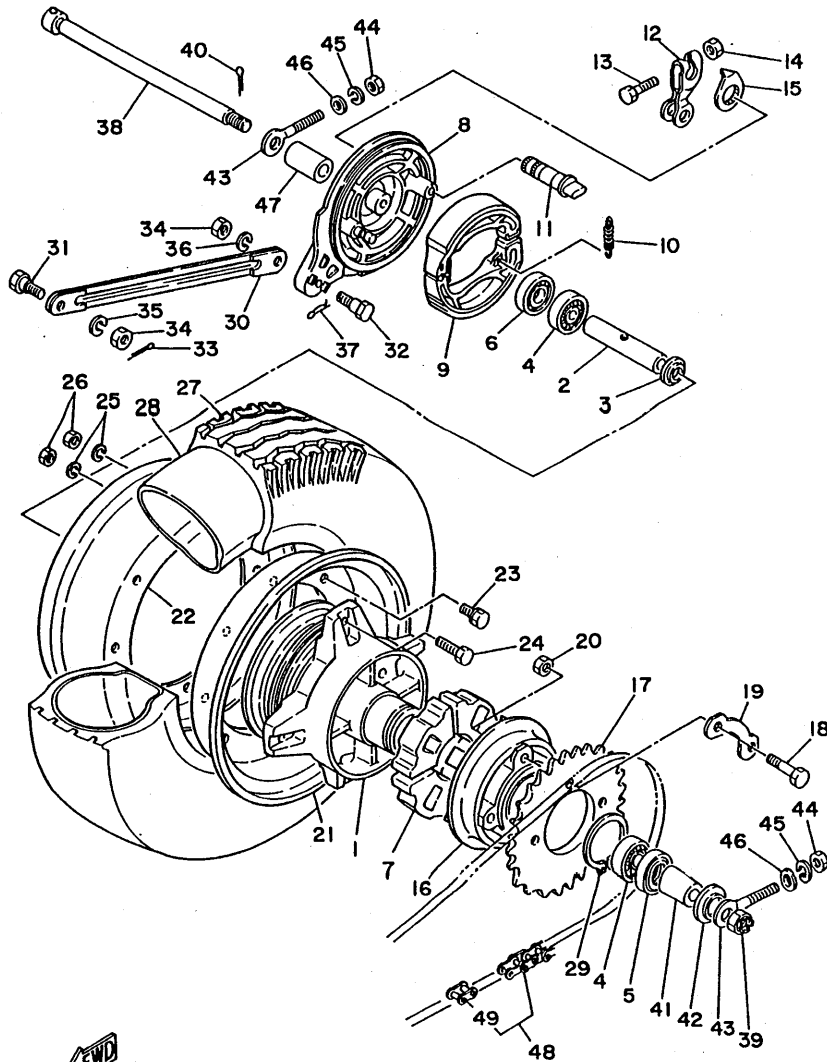
REF. NO.	CODIGO NO.	DESCRIPCION	CANT.	OBSERVACION
29	95303-08600	TUERCA	8	
30	94140-081M1	NEUMATICO (4.00- 8)	1	INOUE
31	94240-08136	TUBO (4.00- 8)	1	INOUE
32	439-25181-01	EJE DE LA RUEDA	1	
33	90387-10081	CASQUILLO CON VALONA	1	
34	90171-10004	TUERCA ENTALLADA	1	
35	91401-20020	CHAVETA	1	
36	102-25137-00	ANILLO DE TOPE	1	
37	93210-14104	JUNTA TORICA	1	



FWD
3EX265-8220

FIG. 23 RUEDA TRASERA

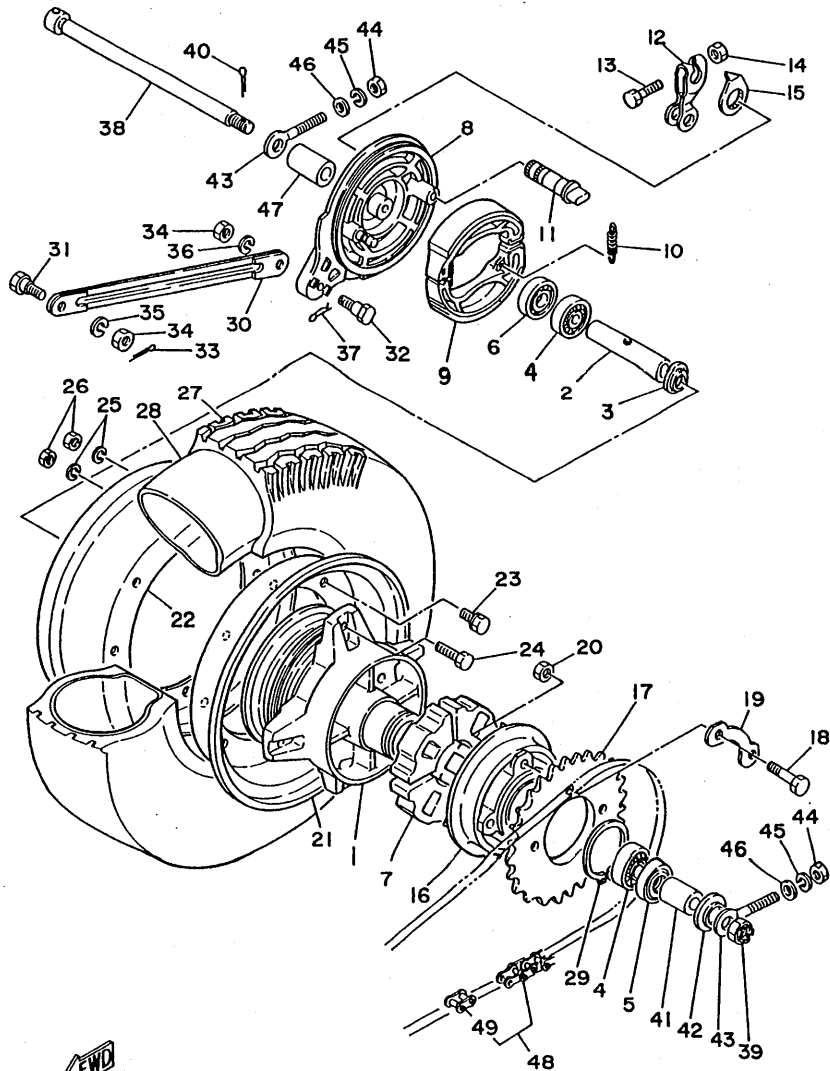
REF. NO.	CODIGO NO.	DESCRIPCION	CANT.	OBSERVACION
1	561-25311-00-35	MASA TRASERA	1	SILVER
2	90560-12110	SEPARADOR	1	
3	109-25315-00	SEPARADOR	1	
4	93306-30109	COJINETE	2	
5	93106-20002	RETEN DE ACEITE	1	
6	93104-21016	SELLO ACEITE	1	
7	304-25364-01	AMORTIGUADOR	4	
8	3E1-25321-00-35	PLACA DE ZAPATA DE FRENO	1	SILVER
9	5H0-W2536-00	JUEGO DE ZAPATA DE FRENO	1	
10	90506-15260	RESORTE DE TENSION	2	
11	3Y6-25351-00	ARBOL DE LEVAS	1	
12	5T9-25355-00	PALANCA DE ARBOL DE LEVAS	1	
13	90101-06278	TORNILLO	1	
14	95303-06600	TUERCA	1	
15	3E1-2513A-00	PLACA DE INDICADOR	1	
16	561-25366-00	EMBRAGUE DE MASA	1	
17	122-25430-10-33	CORONA (30T)	1	YAMAHA BLACK
18	90101-08672	TORNILLO	4	
19	561-25412-00	ARANDELA	2	
20	90170-08366	TUERCA	4	
21	1L4-25337-00	PANEL DE RUEDA 1	1	
22	1L4-25347-00	PANEL DE RUEDA 2	1	
23	90119-08023	TORNILLO CON ARANDELA	4	
24	90101-08249	TORNILLO	4	
25	92990-08100	ARANDELA PLANA	8	
26	95303-08600	TUERCA	8	
27	94140-081M1	NEUMATICO (4.00- 8)	1	INOUE
28	94240-08136	TUBO (4.00- 8)	1	INOUE



3EX265-8230

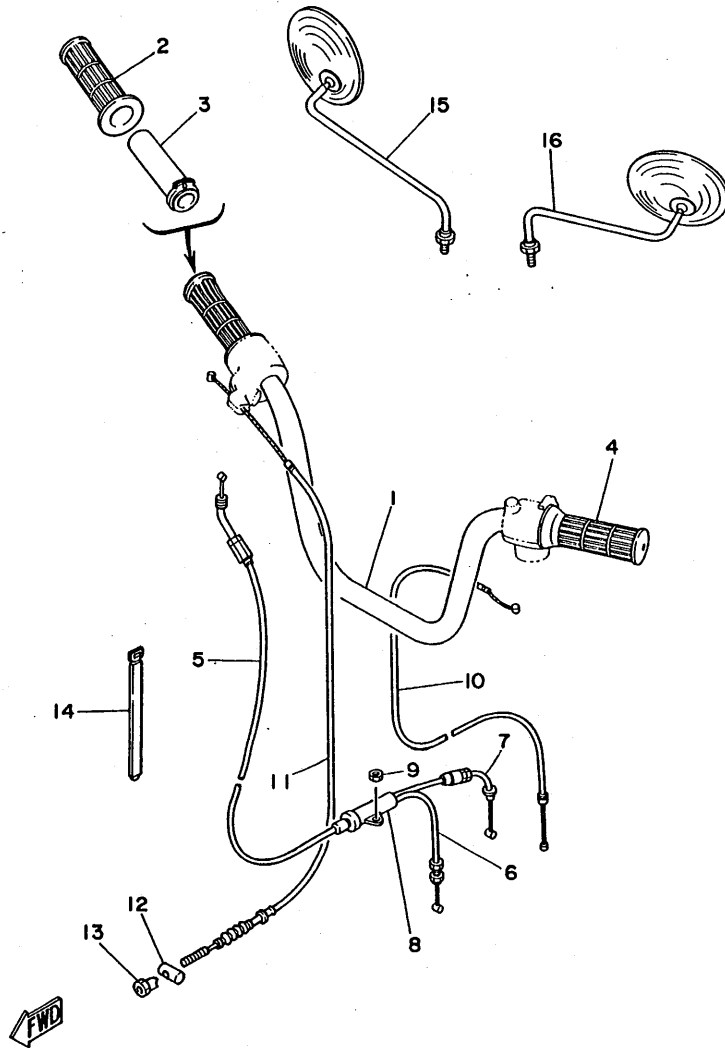
FIG. 23 RUEDA TRASERA

REF. NO.	CODIGO NO.	DESCRIPCION	CANT.	OBSERVACION
29	93410-47030	SEGURO	1	
30	561-25371-00	BARRA TENSORA	1	
31	90109-08368	PERNO	1	
32	90109-08183	PERNO	1	
33	91401-20015	CHAVETA	1	
34	95303-08700	TUERCA	2	
35	92990-08100	ARANDELA PLANA	1	
36	92990-08100	ARANDELA PLANA	1	
37	90468-10050	PRESILLA	1	
38	439-25381-01	EJE DE RUEDA	1	
39	90171-12005	TUERCA ENTALLADA	1	
40	91401-30030	CHAVETA	1	
41	90387-120F9	CASQUILLO CON VALONA	1	
42	561-25367-00	CUBIERTA DE MASA PARA POLVO	1	
43	102-25389-00	TIRADOR DE CADENA 2	2	
44	95303-06600	TUERCA	2	
45	92990-06100	ARANDELA PLANA	2	
46	90201-061A5	ARANDELA PLANA	2	
47	90387-12412	CASQUILLO CON VALONA	1	
48	94580-52088	CADENA	1	
49	94680-52001	.CONECTOR DE CADENA	1	



3EX265-8230

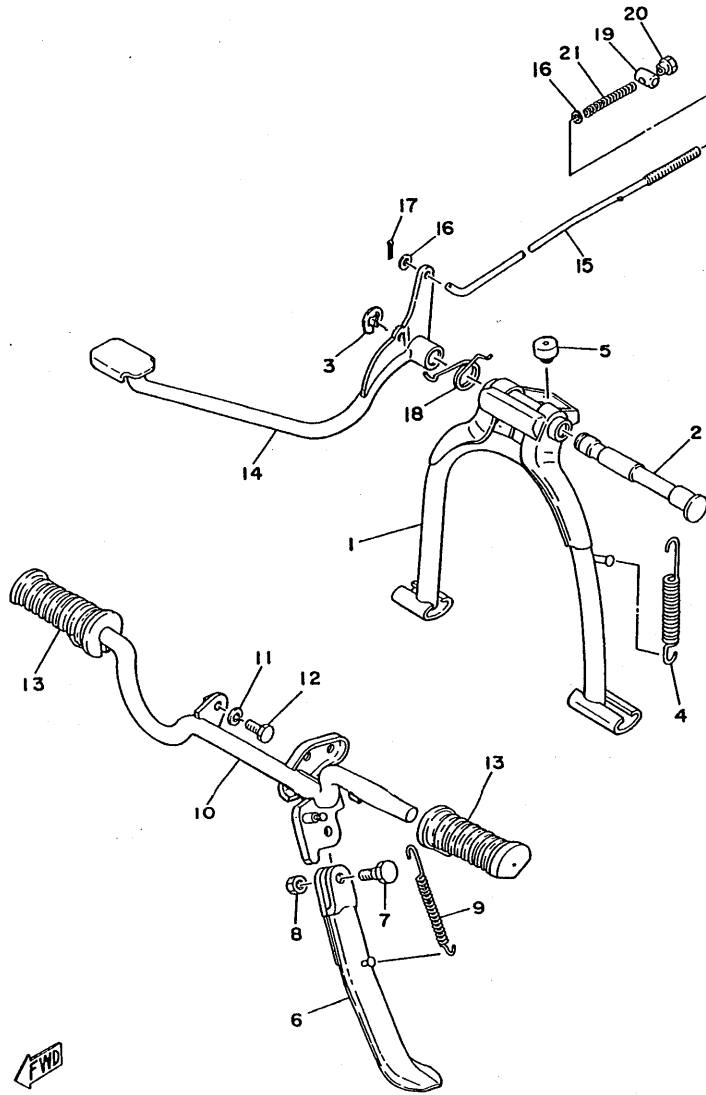
FIG. 24 MANUBRIO. CABLE



REF. NO.	CODIGO NO.	DESCRIPCION	CANT.	OBSERVACION
1	2T5-26111-00	MANUBRIO	1	
2	395-26242-00	EMPUNADURA (MD)	1	
3	395-26243-00	TUBO DE GUIA DE OBTURADOR	1	
4	395-26241-00	EMPUNADURA (MI)	1	
5	439-26311-00	CABLE DE ACELERADOR 1	1	
6	1V8-26312-00	CABLE DE ACELERADOR 2	1	
7	439-26321-00	CABLE DE BOMBA	1	
8	4U1-26261-00	CONECTOR DE CABLE	1	
9	90170-10038	TUERCA	1	
10	439-26331-00	CABLE DE ARRANQUE	1	
11	34H-26341-00	CABLE DE FRENO	1	
12	90249-12008	PASADOR	1	
13	90179-06176	TUERCA	1	
14	90464-20031	BRIDA	1	
15	395-26290-00	ESPEJO COMPLETO (MD)	1	
16	266-26290-10	ESPEJO COMPLETO (MI)	1	

3EX265-8240

FIG. 25 SOPORTE. APOYAPIE



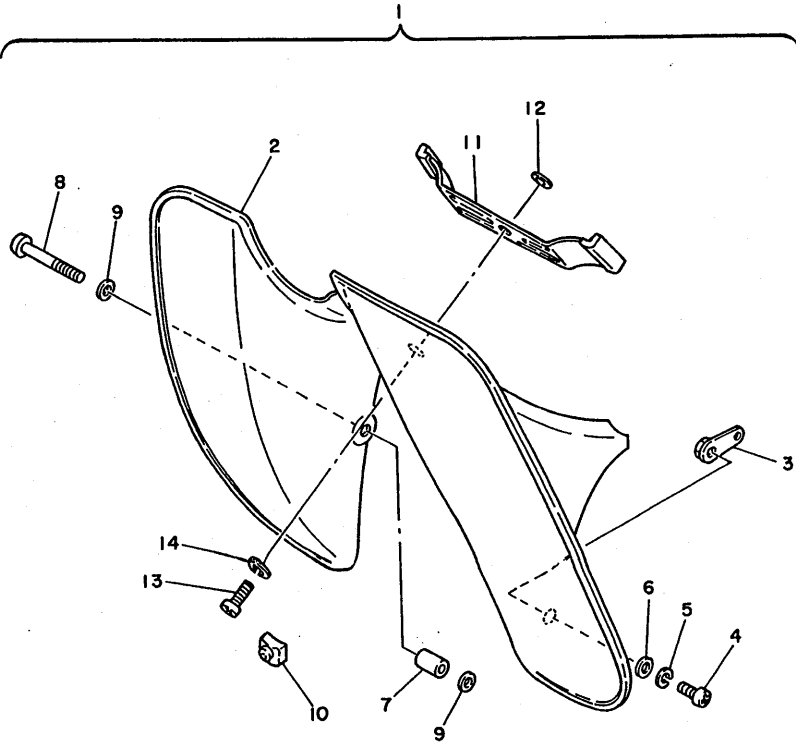
REF. NO.	CODIGO NO.	DESCRIPCION	CANT.	OBSERVACION
1	439-27111-03	PUNTAL PRINCIPAL	1	
2	336-27112-00	EJE DE PUNTAL PRINCIPAL	1	
3	93430-12008	SEGURO	1	
4	90506-26270	RESORTE DE TENSION	1	
5	1M3-27114-00	TOPE DE PUNTAL PRINCIPAL	1	
6	395-27311-01	PUNTAL LATERAL	1	
7	90109-08032	PERNO	1	
8	95303-08700	TUERCA	1	
9	90506-25047	RESORTE DE TENSION	1	
10	439-27411-00	APOYAPIE 1	1	
11	92990-08100	ARANDELA PLANA	1	
12	90101-08287	TORNILLO	1	
13	441-27413-01	CUBIERTA DE APOYAPIE	2	
14	563-27211-03	PEDAL DE FRENO	1	
15	288-27231-00	VARILLA DE FRENO	1	
16	92901-06600	ARANDELA PLANA	2	
17	91401-20015	CHAVETA	1	
18	90508-32056	RESORTE DE TORSION	1	
19	90249-12008	PASADOR	1	
20	90179-06176	TUERCA	1	
21	90501-10245	RESORTE DE COMPRESION	1	



IJ9700-1250

FIG. 26 PATA PROTEGIDA

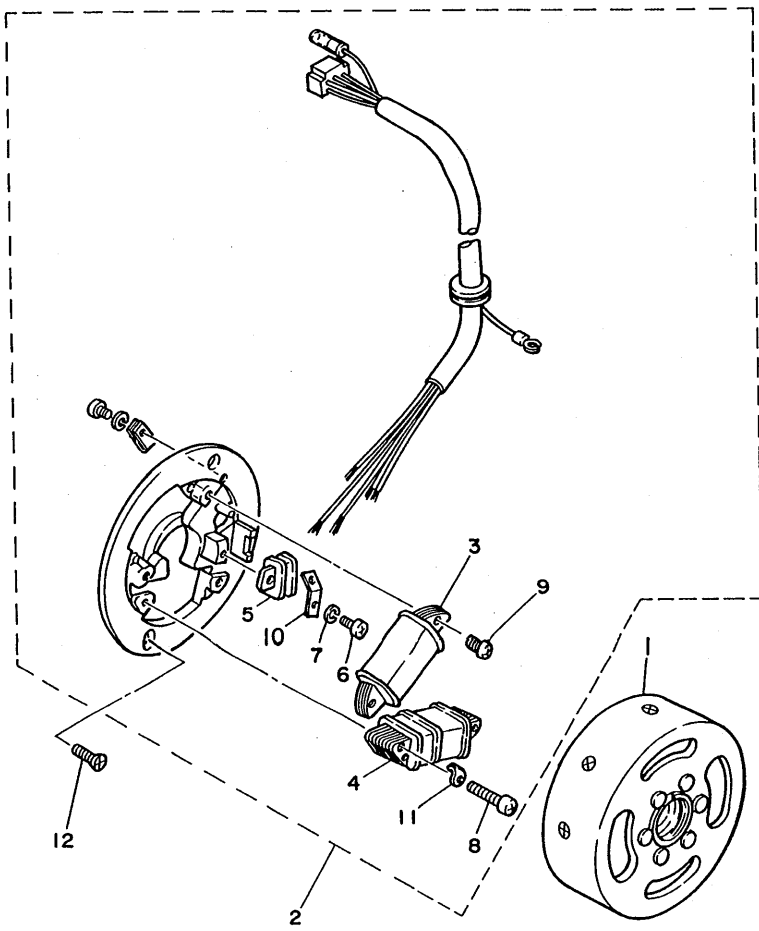
REF. NO.	CODIGO NO.	DESCRIPCION	CANT.	OBSERVACION
1	1L4-W0030-00	JUEGO PROTECTORES DE PIERNAS	1	
2	1L4-28311-00	.PROTECCION DE PATA 1	1	
3	1L4-28356-00	.SOPORTE 1	1	
4	98501-06012	.TORNILLO DE CABEZA CRUZADA	1	
5	92990-06100	.ARANDELA PLANA	1	
6	90201-06062	.ARANDELA PLANA	1	
7	90387-06387	.CASQUILLO CON VALONA	1	
8	92501-06050	.TORNILLO, cabeza cruzada	1	
9	90201-06062	.ARANDELA PLANA	2	
10	439-28371-00	.AMORTIGUADOR	2	
11	439-28335-02	.PLACA	1	
12	90201-06062	.ARANDELA PLANA	1	
13	92501-06020	.TORNILLO, cabeza cruzada	1	
14	92990-06100	.ARANDELA PLANA	1	



3JG1649-8270

FIG. 27 GENERADOR

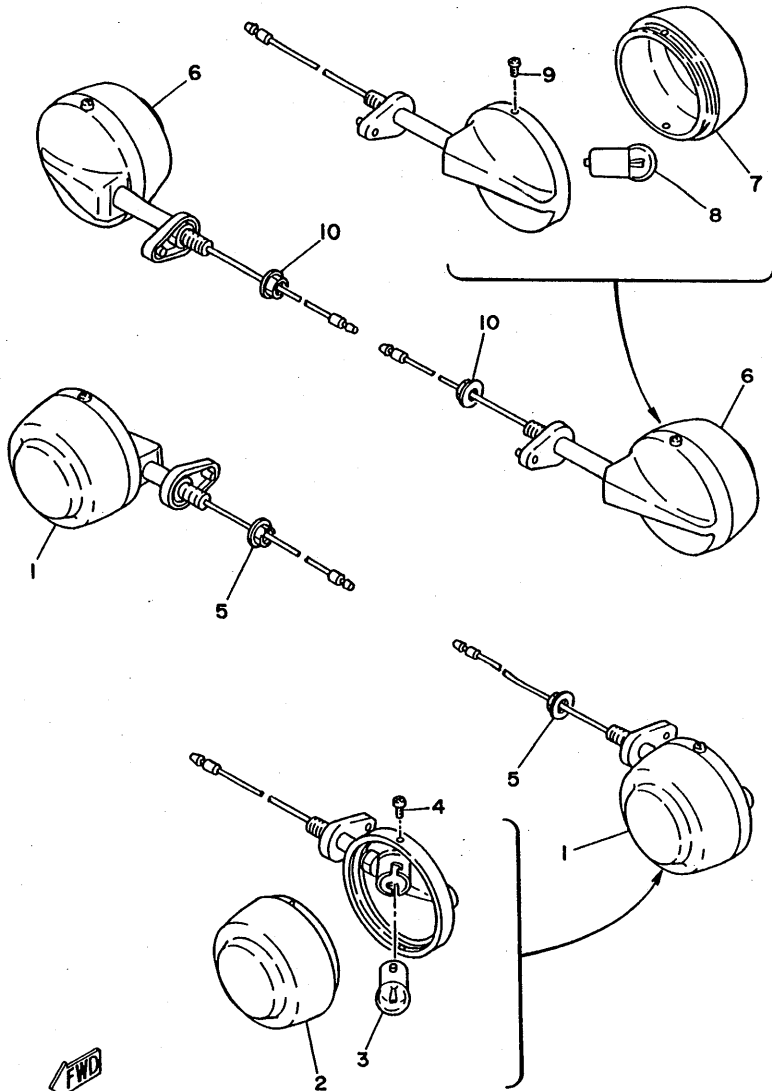
REF. NO.	CODIGO NO.	DESCRIPCION	CANT.	OBSERVACION
1	4F8-85550-M0	ROTOR COMPLETO	1	
2	3E4-85560-M2	CONJUNTO BASE	1	
3	3T5-85520-M1	.BOBINA DE CARGA	1	
4	4A5-81313-M5	.BOBINA DE ILUMINACION 1	1	
5	4U5-85580-M0	.BOBINA DE PULSACION	1	
6	98580-04010	.TORNILLO DE CABEZA CRUZADA	1	
7	92901-04100	.ARANDELA PLANA	1	
8	98511-04025	.TORNILLO, de cabeza cruzada	2	
9	98511-04012	.TORNILLO, de cabeza cruzada	2	
10	2T4-85568-M1	.TERMINAL A TIERRA	1	
11	2T4-85569-M1	.TERMINAL A TIERRA	1	
12	98701-05016	TORNILLO CABEZA AVELLANADA	2	



3EX265-8270

FIG. 28 LUZ DE DESTELLADOR

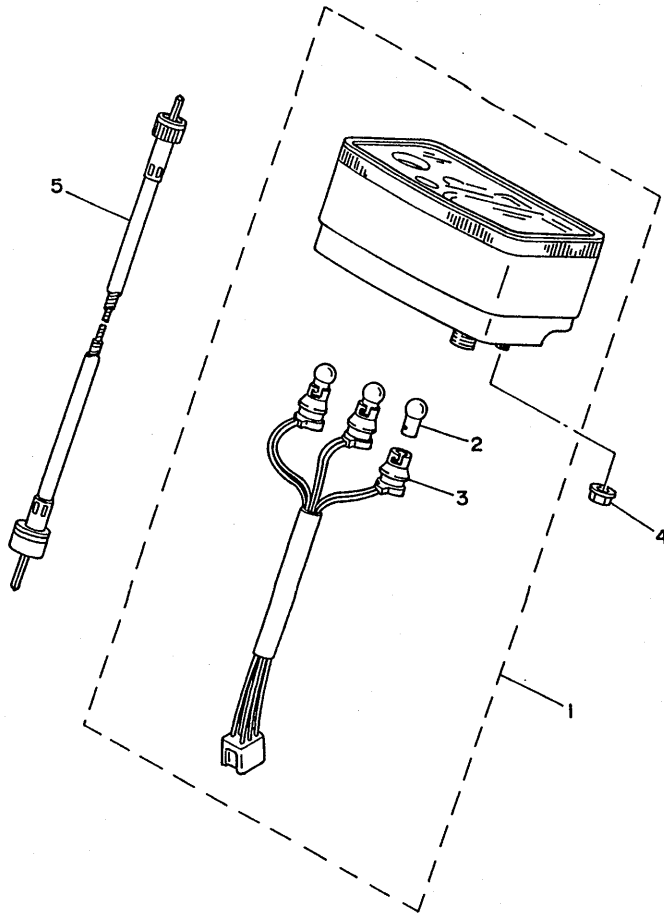
REF. NO.	CODIGO NO.	DESCRIPCION	CANT.	OBSERVACION
1	4F4-83310-NO	DESTELLADOR DE LUZ DELANT.	2	
2	4F4-83312-NO	.LENTE DE DESTELLADOR	1	
3	152-83311-10	.BOMBILLA DE DESTELLADOR	1	
4	98501-03008	.TORNILLO DE CABEZA CRUZADA	2	
5	95701-08500	TUERCA DE SUJECCION	2	
6	4F4-83330-NO	DESTELLADOR DE LUZ TRAS.COMPL.	2	
7	4F4-83312-NO	.LENTE DE DESTELLADOR	1	
8	152-83311-10	.BOMBILLA DE DESTELLADOR	1	
9	98501-03008	.TORNILLO DE CABEZA CRUZADA	2	
10	95701-08500	TUERCA DE SUJECCION	2	



3EX265-8280

FIG. 29 MEDIDOR

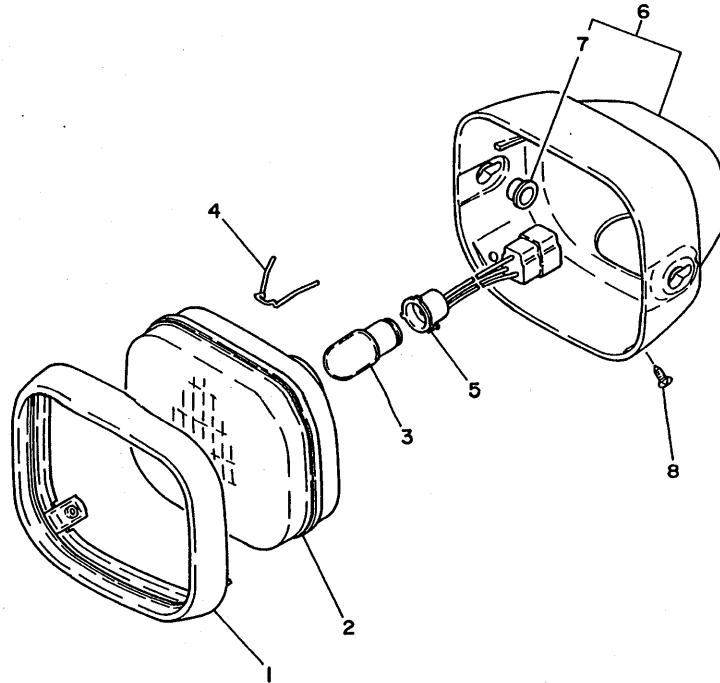
REF. NO.	CODIGO NO.	DESCRIPCION	CANT.	OBSERVACION
1	4F4-83510-F0	VELOCIMETRO COMPL.	1	
2	122-83516-10	.AMPOLLETA	3	
3	4F4-83536-01	.ENCASTRE DE MEDIDOR	1	
4	95701-05500	TUERCA DE SUJECCION	2	
5	241-83550-01	CABLE DE VELOCIMETRO COMPLETO	1	UR
	4F4-83550-10	CABLE DE VELOCIMETRO COMPLETO	1	UR



3EX265-8290

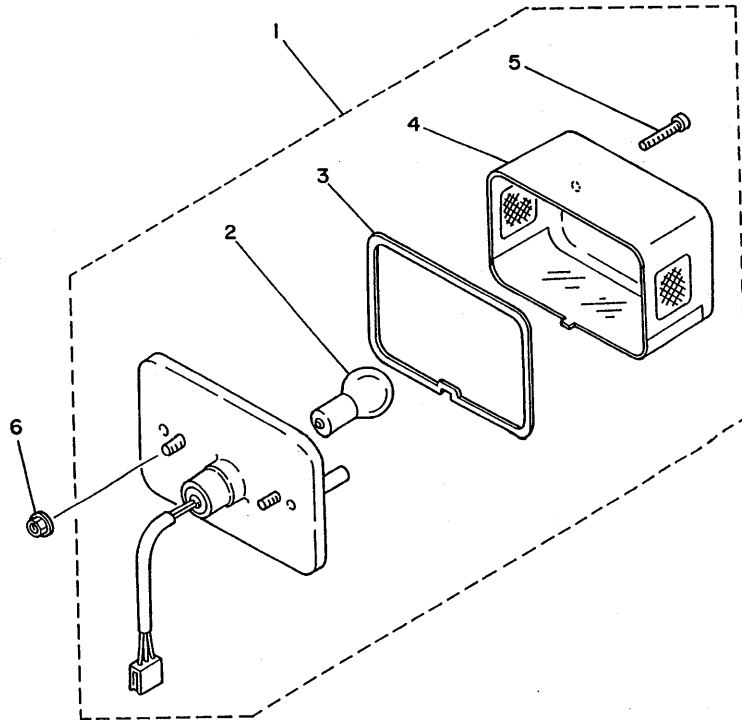
FIG. 30 FARO DELANTERO

REF. NO.	CODIGO NO.	DESCRIPCION	CANT.	OBSERVACION
1	4F4-84115-00	ARO DE FARO DELANTERO	1	
2	3L6-84120-00	LENTES COMPLETO	1	
3	206-84114-60	AMPOLLETA DE FARO DELANTERO	1	
4	3L6-84124-00	JUEGO DE RESORTES	4	
5	3L6-84140-00	ENCASTRE DE CABLE COMPLETO	1	
6	4F4-84130-00-E1	CUERPO COMPL FARO DELANTERO	1	UR CHAPPY RED
	4F4-84130-00-33	CUERPO COMPL FARO DELANTERO	1	UR YAMAHA BLACK
7	3L6-84145-00	.COLLAR ACCESORIO DE CUERPO	2	
8	90152-05005	TORNILLO EMBUTIDO	2	



4F4010-0301

FIG. 31 LUZ DE COLA

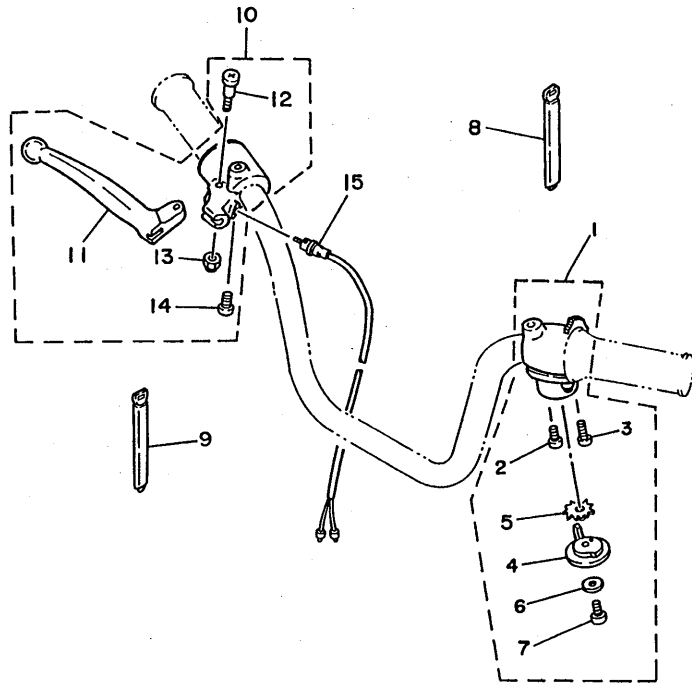


REF. NO.	CODIGO NO.	DESCRIPCION	CANT.	OBSERVACION
1	4F4-84510-00	FARO TRASERO COMPLETO	1	
2	122-84514-30	.AMPOLLETA	1	
3	1K8-84523-00	.EMPAQUE DE LENTE	1	
4	1K8-84521-00	.LENTE DE FARO TRASERO	1	
5	2E9-84524-00	.TORNILLO ACCESORIO DE LENTE	2	
6	95701-06500	TUERCA DE SUJECCION	2	



4F4010-0311

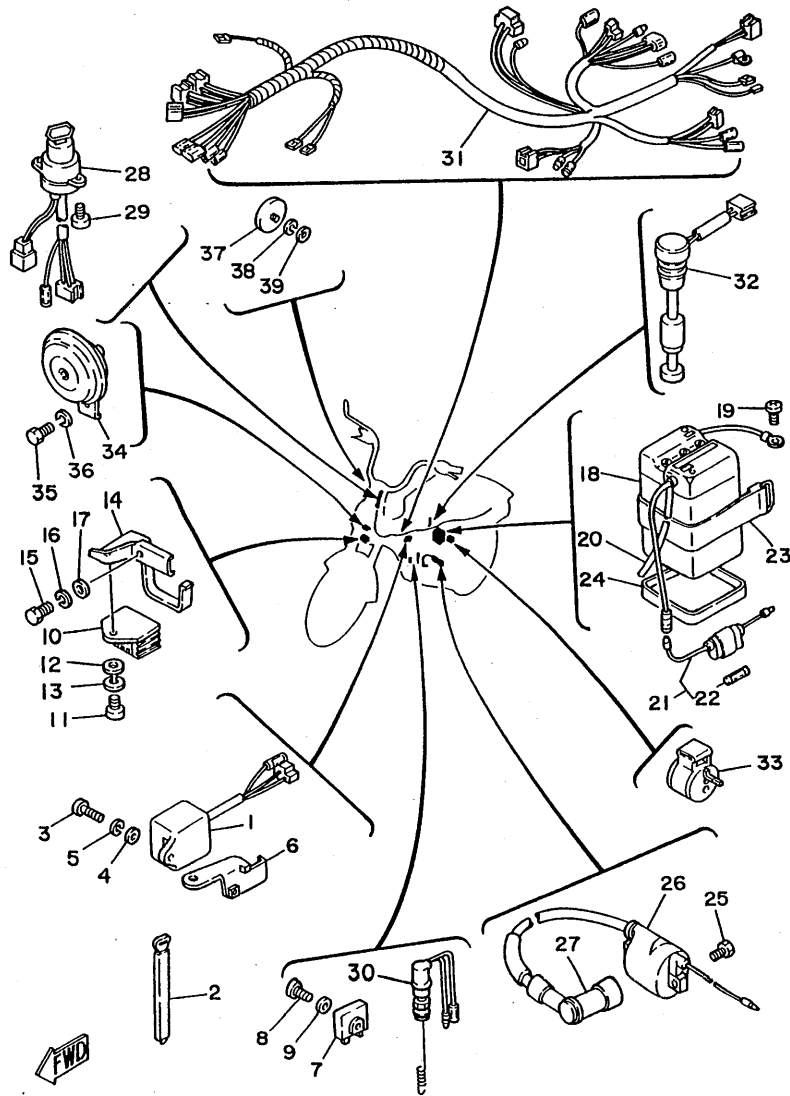
FIG. 32 INTERRUPTOR DE MANIJA. PALANCA



REF. NO.	CODIGO NO.	DESCRIPCION	CANT.	OBSERVACION
1	4F6-83973-00	INTERRUPTOR DE MANIJA 3	1	
2	98501-05018	.TORNILLO DE CABEZA CRUZADA	1	
3	98501-05030	.TORNILLO DE CABEZA CRUZADA	1	
4	439-83941-02	.PALANCA DE ARRANQUE	1	
5	90209-10131	.ARANDELA DE SEPARACION	1	
6	92901-06600	.ARANDELA PLANA	1	
7	92501-06008	.TORNILLO, cabeza cruzada	1	
8	437-83936-01	BANDA DE CABLE DE INTERRUPTOR	1	
9	437-83936-01	BANDA DE CABLE DE INTERRUPTOR	1	
10	5R4-W8292-00	SOPORTE DE PALANCA COMPLETO 2	1	
11	395-83922-02	.PALANCA 2	1	
12	90149-05121	.TORNILLO DE REGLAJE	1	
13	95601-05100	.TUERCA AUTOBLOCANTE	1	
14	98503-05025	.TORNILLO DE CABEZA DE CONO AC	2	
15	395-83980-00	INTERRUP.PARADA DELANTERO	1	



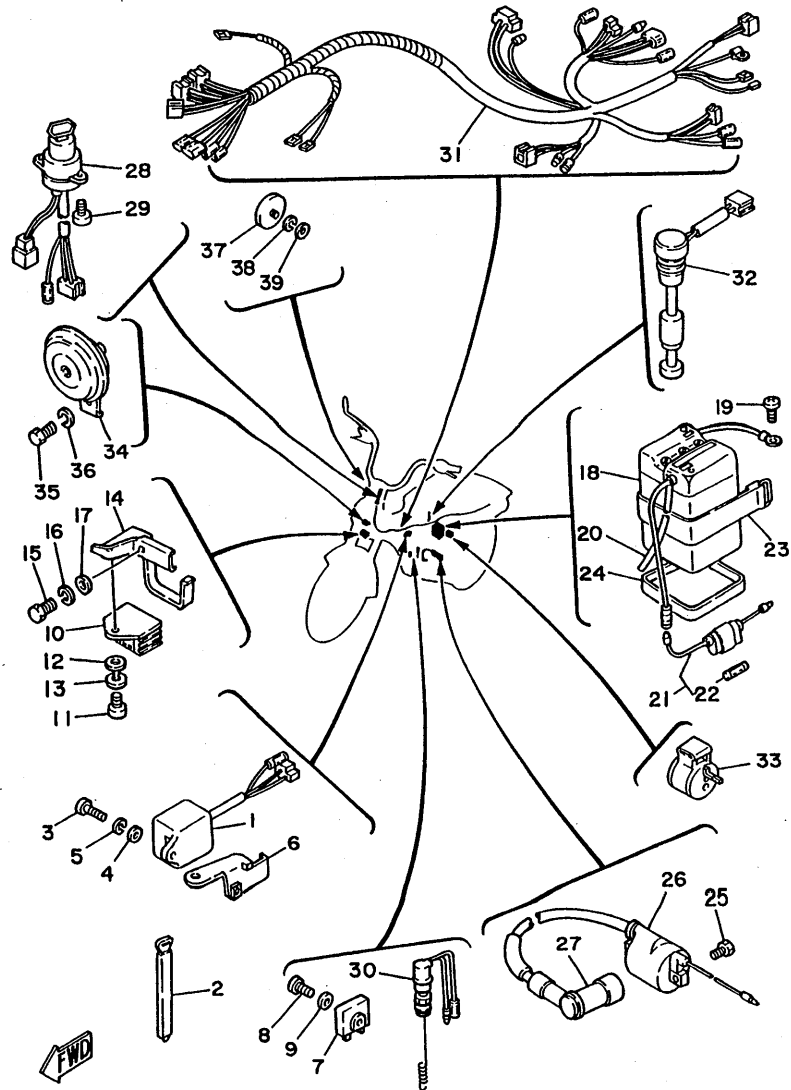
FIG. 33 EQUIPO ELECTRICO 1



3VSI261-0330

REF. NO.	CODIGO NO.	DESCRIPCION	CANT.	OBSERVACION
1	3L4-85540-M1	UNIDAD C.D.I. COMPLETA	1	
2	437-83936-01	BANDA DE CABLE DE INTERRUPTOR	1	
3	92501-06020	TORNILLO, cabeza cruzada	1	
4	92901-06600	ARANDELA PLANA	1	
5	92990-06100	ARANDELA PLANA	1	
6	4F4-85542-00	SOPORTE	1	
7	353-81970-63	RECTIFICADOR COMPLETO	1	STANLEY
8	98501-05020	TORNILLO DE CABEZA CRUZADA	1	
9	92901-05600	ARANDELA PLANA	1	
10	4F4-81910-60	REGULADOR DE VOLTAJE COMPLETO	1	STANLEY
11	92501-06014	TORNILLO, cabeza cruzada	1	
12	92901-06600	ARANDELA PLANA	1	
13	92990-06100	ARANDELA PLANA	1	
14	4F4-81915-00	PLACA ACCESORIA DE REGULADOR	1	
15	97013-06012	PERNO	1	
16	92990-06100	ARANDELA PLANA	1	
17	92901-06600	ARANDELA PLANA	1	
18	120-82110-29	BATERIA COMPLETA	1	
19	98501-06010	TORNILLO DE CABEZA CRUZADA	1	
20	90445-08247	TUBO	1	
21	55K-82150-00	PORTA-FUSIBLES COMPLETO	1	
22	116-82151-00	.FUSIBLE	2	
23	122-82131-00	TIRANTE DE BATERIA	1	
24	268-82122-00	ASIENTO DE BATERIA	1	
25	97313-06016	TORNILLO DE HEXAGONAL	2	
26	5M0-82310-M0	BOBINA DE ENCENDIDO COMPLETA	1	
27	166-82370-20	TAPON DE BUJIA COMPLT	1	
28	4F4-82508-00	INTERRUPTOR PRINC.COMPLETO	1	

FIG. 33 EQUIPO ELECTRICO 1



REF. NO.	CODIGO NO.	DESCRIPCION	CANT.	OBSERVACION
29	98901-04016	TORNILLO	2	
30	1J7-82530-01	INTERRUPTOR DE PARADA COMPLETO	1	
31	25T-82590-20	CONJUNTO DE CABLES	1	
32	2T5-85720-00	MEDIDOR DE NIVEL DE ACEITE	1	
33	3E1-83350-11	RELE DE DESTELLADOR COMPL.	1	
34	4F4-83371-10	BOCINA	1	
35	97013-06012	PERNO	1	
36	92990-06100	ARANDELA PLANA	1	
37	355-85111-01	REFLECTOR DELANTERA 1	2	
38	92901-05100	ARANDELA PLANA	2	
39	92990-05200	ARANDELA PLANA	2	

3VSI261-0330

INDICE

INDICE NUMERICO

CODIGO NO.	REF. NO.	CODIGO NO.	REF. NO.	CODIGO NO.	REF. NO.	CODIGO NO.	REF. NO.	CODIGO NO.	REF. NO.	CODIGO NO.	REF. NO.
3VS-F1110-00-E1	13- 1	1V3-14126-00	5-20	439-15426-03	7-16	395-22151-00	16- 3	266-24523-00	20- 7	2T5-26111-00	24- 1
3VS-F1110-00-33	13- 1	127-14131-00	5-19	591-15435-00	8- 6	561-22210-22	16-11	439-24524-00	20- 8	395-26241-00	24- 4
1L4-W0030-00	26- 1	127-14135-00	5-24	296-15451-02	8- 9	1L4-22311-00	16- 6	1L4-24610-00	20- 3	395-26242-00	24- 2
18A-W0721-00	18- 2	296-14136-00	5- 6	156-15618-01	9-14	4F4-23101-00	19- 1	1L4-24615-00	20- 4	395-26243-00	24- 3
127-W1412-00	5-34	127-14137-00	5- 7	439-15620-04	9-13	395-23111-00	19-18	1L4-24616-00	20- 5	4U1-26261-00	24- 8
1V8-W1441-01	4-14	127-14141-18	5-30	384-15631-00	11- 2	122-23112-00	19-17	1K8-24705-00	21-14	266-26290-10	24-16
562-W2472-02	21- 1	193-14142-15-A0	5-28	384-15635-00	10-20	307-23114-00	19-16	214-24724-00	21- 4	395-26290-00	24-15
5H0-W2536-00	22- 8	127-14143-18	5-29	2T4-15637-00	10-21	354-23115-90	19-15	561-24726-00	21- 5	439-26311-00	24- 5
	23- 9	127-14143-19	5-29	384-15641-00	9- 2	4F4-23121-00-E1	19-22	561-24728-01	21-13	1V8-26312-00	24- 6
2U2-W2810-00	13-20	127-14143-20	5-29	296-15644-00	9- 4	4F4-23121-00-33	19-22	562-24731-02	21- 2	439-26321-00	24- 7
5R4-W8292-00	32-10	1V3-14155-00	5-15	384-15651-00	11-16	4J9-23124-00	19- 7	1L9-24741-00	21- 3	439-26331-00	24-10
527-Y1111-00	1- 1	439-14155-00	5-22	137-15654-00	10-24	367-23125-60	19-12	561-24768-02	21-12	34H-26341-00	24-11
1T9-11161-00	1- 2	296-14164-00	5-27	296-15660-00	9- 1	4F4-23126-00-35	19- 2	1K8-24774-00	21- 6	439-27111-03	25- 1
1F5-11162-00	1- 6	1M1-14169-00	5-14	1W7-15664-00	9-10	4F4-23131-00-E1	19-23	4F4-24796-00-E1	13-17	336-27112-00	25- 2
1F5-11181-00	1- 3	1R0-14169-00	5-12	296-15671-00	9- 6	4F4-23131-00-33	19-23	4F4-24796-00-33	13-17	1M3-27114-00	25- 5
4F7-11311-00	1- 5	439-14169-00	5-21	1W7-15676-00	9- 8	4F4-23134-00	19- 8	4F4-24810-00	18- 4	563-27211-03	25-14
440-11351-00	1- 7	58E-14171-00	5-25	384-16110-00	10- 1	4F4-23136-00-35	19- 3	341-24818-02	21-15	288-27231-00	25-15
530-11400-02	2- 1	439-14174-01	5-23	386-16150-01	10-23	2T5-23141-00	19- 9	4F4-24860-00	18- 1	395-27311-01	25- 6
527-11412-03	2- 2	127-14184-00	5- 2	384-16164-00	3-21	367-23144-60	19-13	439-25111-01-35	22- 1	439-27411-00	25-10
530-11422-01	2- 3	127-14185-00	5- 5	1F5-16170-00	10-18	1T8-23145-00	19- 4	2E9-25116-00	22- 3	441-27413-01	25-13
367-11610-00	2- 8	127-14186-00	5- 4	1L4-16176-00	10-22	367-23146-60	19- 5	3T5-25121-00-35	22- 6	1L7-27430-00	16- 9
367-11610-10	2- 8	353-14190-12	5-31	517-16180-00	10-19	290-23149-00	19-10	3E1-2513A-00	22-22	120-27433-00	16-10
367-11610-20	2- 8	127-14195-00	5- 3	296-16512-00	10- 7	1T8-23156-00	19- 6	439-25135-00	23-15	395-28185-00	21- 9
367-11631-11-96	2- 7	1V3-14196-00	5- 8	384-16586-01	10- 8	164-23163-00	19-14	109-25136-00	22-10	439-28189-00	14- 8
527-11633-00	2-10	4F5-14196-00	5-11	384-16620-02	10- 2	28Y-23166-00	19-11	102-25137-00	22-11	1L4-28311-00	26- 2
367-11635-11	2- 7	509-14198-00	5-16	439-16630-00	10- 4	260-23318-40	19-21	102-25137-00	22-36	439-28321-00	13-14
367-11636-11	2- 7	1V8-14451-00	4-15	386-17121-00	11- 3	2T5-23340-00-33	19-19	439-25138-00	22-12	439-28335-02	26-11
3R1-11651-01	2- 4	1V8-14453-00	4-11	384-17211-00	11-13	1M3-23346-00	19-20	183-25149-00	22-14	1L4-28356-00	26- 3
257-11681-00	2- 5	439-14611-03	6- 1	386-17221-00	11-14	3L6-23391-00	18- 8	3E1-25155-00	22-19	439-28371-00	26-10
527-13101-00	3- 1	1L4-14612-00	6- 3	1L4-17411-00	11- 1	355-23408-10	17- 2	439-25181-01	22-32	4F4-28385-01	13-13
296-13124-00	3-10	132-14613-00	6- 2	439-17421-00	11-10	122-23411-00	17- 5	561-25311-00-35	23- 1	626-45577-00-03	11-17
384-13138-00	3- 7	1F5-14710-00	6- 6	296-17471-00	11- 8	156-23411-00	17- 1	109-25315-00	23- 3	4A5-81313-M5	27- 4
296-13147-00	3- 6	395-14713-00	6- 4	439-18148-01	12-17	122-23412-00	17- 6	3E1-25321-00-35	23- 8	4F4-81910-60	33-10
384-13174-00	3-18	3T5-14714-00	6- 5	384-18411-03	12- 8	156-23412-00	17- 7	1L4-25337-00	22-24	4F4-81915-00	33-14
296-13178-02	3-19	439-14718-01	6- 7	234-18412-00	12-10	122-23416-00	17-10		23-21	353-81970-63	33- 7
1L4-13565-00	4- 7	439-14729-00	6-12	384-18428-00	12- 5	439-23435-02-35	17-13	1L4-25347-00	22-25	120-82110-29	33-18
2T5-13610-00	4- 1	550-14757-00	6- 8	439-18451-01	12- 1	122-23441-00	17-14		23-22	268-82122-00	33-24
2T5-13613-00	4- 2	341-14952-00	5-17	384-18473-01	12-12	122-23442-02	17-15	3Y6-25351-00	22-18	122-82131-00	33-23
314-13616-01	4- 3	440-15111-03	7- 1	439-21421-00	13- 2	1L4-24111-00	20- 1		23-11	55K-82150-00	33-21
1F5-13621-01	4- 8	440-15121-03	7- 2	439-21511-00-36	14- 1	561-24173-00	20-22	5T9-25355-00	23-12	116-82151-00	33-22
1F5-13622-01	4- 9	296-15128-00	7- 9	439-21611-00-36	14- 4	4F4-24181-00	20-23	304-25364-01	23- 7	5M0-82310-M0	33-26
2T5-13624-00	4- 6	530-15317-00	7-11	4F4-21751-01	15- 1	439-24182-00	20- 2	561-25366-00	23-16	166-82370-20	33-27
1F5-14101-01	5- 1	439-15363-01	8-13	52W-21770-00	15- 2	439-24311-00	20-14	561-25367-00	23-42	4F4-82508-00	33-28
126-14103-00	5-18	439-15378-00	8-10	439-21778-01	15- 3	439-24317-00	20-17	561-25371-00	23-30	1J7-82530-01	33-30
17L-14106-00	5-13	4F4-15411-01	8- 1	4F4-21783-00	13-18	439-24500-01	20- 6	439-25381-01	23-38	25T-82590-20	33-31
1F5-14112-25	5-33	164-15415-00	8- 4	1F5-22110-00-33	16- 1	296-24518-00	20- 9	102-25389-00	23-43	4F4-83310-N0	28- 1
127-14116-09	5-32	439-15416-02	7-13	102-22123-00	16- 2	266-24521-01	20-12	561-25412-00	23-19	152-83311-10	28- 3
127-14125-01	5-26	384-15421-01	8- 7	353-22141-02	16- 4	266-24522-00	20-11	122-25430-10-33	23-17		28- 8

INDICE NUMERICO

CODIGO NO.	REF. NO.	CODIGO NO.	REF. NO.	CODIGO NO.	REF. NO.	CODIGO NO.	REF. NO.	CODIGO NO.	REF. NO.	CODIGO NO.	REF. NO.
4F4-83312-N0	28- 2	90109-08032	25- 7	90209-01134	12-14	90506-15260	23-10	92990-06100	26- 5	93509-32012	12-16
	28- 7	90109-08183	23-32	90209-10021	17-11	90506-25047	25- 9		26-14	93603-08072	3-20
4F4-83330-N0	28- 6	90109-08368	23-31	90209-10131	32- 5	90506-26270	25- 4		33- 5	93606-06091	10- 6
3E1-83350-11	33-33	90109-08386	13- 5	90215-16020	11-24	90508-10225	10- 9		33-13	93812-15063	11-23
4F4-83371-10	33-34	90116-06100	1- 8	90249-12008	24-12	90508-26136	9- 9		33-16	94140-081M1	22-30
4F4-83510-F0	29- 1	90119-06017	17-18		25-19	90508-26393	22-23		33-36		23-27
122-83516-10	29- 2	90119-08023	22-26	90280-03017	2-12	90508-32056	25-18	92990-08100	13- 4	94240-08136	22-31
4F4-83536-01	29- 3		23-23	90338-18064	11- 6	90560-10104	22- 2		13- 6		23-28
241-83550-01	29- 5	90149-04135	3- 5	90340-12005	7- 7	90560-12110	23- 2		13-10	94580-52088	23-48
4F4-83550-10	29- 5	90149-05121	32-12	90387-06387	26- 7	90560-15119	10-11		13-11	94680-52001	23-49
395-83922-02	32-11	90151-06016	17- 3	90387-10081	22-33	90560-15120	10-14		18- 6	94701-00039	1- 4
437-83936-01	32- 8	90152-05005	30- 8	90387-120F9	23-41	90560-20040	11-12		22-28	95303-06600	1- 9
	32- 9	90159-05018	18- 3	90387-12412	23-47	91401-20015	23-33		23-25		21-10
	33- 2	90170-08158	13- 7	90387-20345	2-17		25-17		23-35		21-18
439-83941-02	32- 4	90170-08366	23-20	90387-20491	11-22	91401-20020	22-35		23-36		22-21
4F6-83973-00	32- 1	90170-10038	24- 9	90387-25190	11-15	91401-30030	23-40		25-11		23-14
395-83980-00	32-15	90170-10105	3- 8	90401-10029	3- 9	91609-30014	3-11	92990-12600	2-13		23-44
206-84114-60	30- 3	90171-10004	22-34	90430-04004	3- 4	92501-06008	32- 7	93102-20009	2-19	95303-08600	22-29
4F4-84115-00	30- 1	90171-12005	23-39	90430-06012	6-11	92501-06014	20-13	93102-26042	11-21		23-26
3L6-84120-00	30- 2	90179-06176	24-13	90430-12038	7- 8		33-11	93103-28011	2-20	95303-08700	23-34
3L6-84124-00	30- 4		25-20	90445-05206	3-14	92501-06020	26-13	93104-06021	3- 2		25- 8
4F4-84130-00-E1	30- 6	90179-13073	10-17	90445-08247	33-20		33- 3		11-11	95303-10600	17-16
4F4-84130-00-33	30- 6	90179-16018	11-25	90445-09083	20-15	92501-06050	26- 8	93104-07003	22-13	95303-12600	2-15
3L6-84140-00	30- 5	90179-25051	17- 4	90445-09252	15- 4	92501-08010	7-10	93104-21016	23- 6	95303-12800	16-14
3L6-84145-00	30- 7	90183-04005	6-14	90445-09304	20-16	92503-06045	7- 6	93105-47007	22- 7		16-15
4F4-84510-00	31- 1	90201-05033	16- 8	90464-20031	24-14		8- 3	93106-20001	22- 4	95601-05100	32-13
122-84514-30	31- 2	90201-06050	12-18	90467-08003	15- 6	92901-04100	27- 7	93106-20002	23- 5	95601-10100	16- 5
1K8-84521-00	31- 4		13-16		20-18	92901-05100	12- 7	93109-15001	9-12	95701-05500	29- 4
1K8-84523-00	31- 3	90201-06062	26- 6		20-19		33-38	93210-12327	7-12	95701-06500	14-10
2E9-84524-00	31- 5		26- 9		20-20	92901-05600	33- 9	93210-14104	22-37		31- 6
355-85111-01	33-37		26-12		20-21	92901-06200	1-10	93210-18023	2-16	95701-08500	13- 9
3T5-85520-M1	27- 3	90201-06067	14- 5	90467-20023	4-12	92901-06600	14- 3	93210-21190	8-14		28- 5
3L4-85540-M1	33- 1		14- 6	90468-02033	3-13		21- 8	93210-26240	3- 3		28-10
4F4-85542-00	33- 6	90201-061A5	23-46	90468-10050	23-37		21-17	93306-20301	11- 7	95811-08120	13- 8
4F8-85550-M0	27- 1	90201-07076	22-15	90468-26046	9- 7		25-16	93306-20401	11-20	97001-06020	14- 9
3E4-85560-M2	27- 2	90201-12179	11- 4	90480-11057	3-17		32- 6	93306-20465	2-18	97001-06025	21- 7
2T4-85568-M1	27-10	90201-12190	16-12	90480-12053	13-19		33- 4	93306-30003	22- 5	97011-06010	4-16
2T4-85569-M1	27-11		16-13	90480-16179	7-18		33-12	93306-30109	23- 4	97011-06025	9-15
4U5-85580-M0	27- 5	90201-13409	10-15	90501-08183	12- 9		33-17	93310-11268	2-11	97011-08016	13- 3
2T5-85720-00	33-32	90201-16250	10-12	90501-09197	12- 3	92901-08600	6-16	93310-418T0	2- 6	97013-06012	14- 2
90101-06278	22-20		10-13	90501-10245	25-21		18- 7	93410-47030	23-29		21-16
	23-13	90201-20269	22-16	90501-12198	12-13	92901-10100	17-17	93430-12008	25- 3		33-15
90101-08249	22-27	90201-21381	11-19	90504-06020	15- 5	92901-12100	2-14	93440-25084	11-18		33-35
	23-24	90202-04003	6-13	90506-06075	4-13	92902-04100	5-10	93450-13022	2- 9	97313-06016	13-15
90101-08287	25-12	90202-06010	6-10	90506-07066	12-20	92990-03100	4- 5	93450-41030	10-10		14- 7
90101-08538	13-12	90206-10036	12- 2	90506-12025	10- 3	92990-05200	33-39	93501-04011	17- 9		33-25
90101-08672	23-18	90206-19027	9- 3	90506-12139	10- 5	92990-06100	21-11	93503-16010	17- 8	97313-08016	6-15
90105-10006	17-12	90208-13016	10-16	90506-15260	22- 9		23-45	93507-32031	12- 4		18- 5

INDICE NUMERICO

CODIGO NO.	REF. NO.	CODIGO NO.	REF. NO.	CODIGO NO.	REF. NO.	CODIGO NO.	REF. NO.	CODIGO NO.	REF. NO.
98501-03006	20-10								
98501-03008	4- 4								
	28- 4								
	28- 9								
98501-04006	8- 5								
98501-05010	12- 6								
	12-19								
	16- 7								
98501-05018	32- 2								
98501-05020	3-15								
	33- 8								
98501-05030	32- 3								
98501-05035	3-16								
98501-06010	33-19								
98501-06012	11- 9								
	26- 4								
98501-06016	7-15								
	7-17								
98501-06025	4-10								
	8-11								
98501-06035	7- 5								
98501-06040	8-12								
98501-06050	7- 4								
98501-06100	8- 2								
98503-05025	32-14								
98506-04018	5- 9								
98511-04012	27- 9								
98511-04025	27- 8								
98580-04010	27- 6								
98701-05016	27-12								
98701-06012	7-14								
98901-04016	33-29								
98903-06010	6- 9								
99001-04600	12-15								
99009-12400	11- 5								
99009-15400	9-11								
99009-15500	12-11								
99009-19400	9- 5								
99009-20400	10-25								
	22-17								
99080-07600	3-12								
99510-12016	7- 3								
99530-10014	8- 8								

RESERVADO: EL DERECHO DE REPRODUCCION
NO SE PUEDE REPRODUCIR NINGUNA PARTE
DE ESTA LISTA SIN PERMISO.



YAMAHA

YAMAHA MOTOR CO., LTD.
2500 SHINGAI IWATA-SHI SHIZUOKA-KEN JAPAN

PUBLICADO EN JAPON
Primera edición Oct., 1989

TG