

 **HONDA**

**MANUAL DE PROPIETARIO**

**CB**  
*Two Fifty*





**HONDA**  
**CB TWO FIFTY**

# **MANUAL DE PROPIETARIO**

**MONTESA HONDA, S. A.**



## AVISO IMPORTANTE

- **CONDUCTOR Y PASAJERO**

Esta motocicleta ha sido diseñada para transportar al conductor y un pasajero. No exceda nunca la capacidad de carga mostrada en la etiqueta de información del neumático.

- **UTILIZACION EN CARRETERA**

Esta motocicleta ha sido diseñada para ser utilizada solamente en carretera.

- **LEA CUIDADOSAMENTE ESTE MANUAL DE PROPIETARIO**

Ponga especial atención a las explicaciones precedidas de las palabras siguientes.

**⚠ ADVERTENCIA**

**Indica una gran posibilidad de producirse heridas personales e incluso la muerte si no se siguen las instrucciones.**

**PRECAUCION**

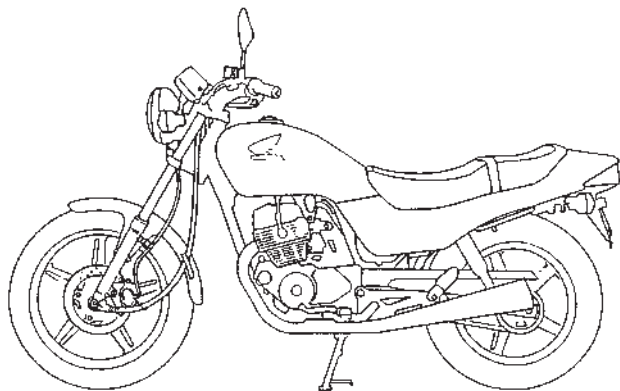
Indica una posibilidad de daños personales o daños en el equipo si no se siguen las instrucciones.

NOTA: Ofrece información útil.

Este manual debe considerarse como una parte permanente de la motocicleta y deberá permanecer con ella en el momento de venderla.

# HONDA CB250

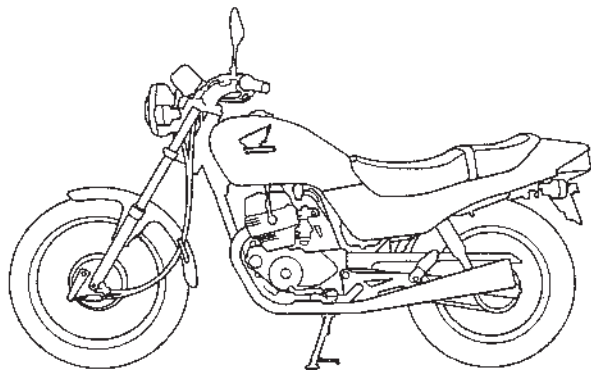
## MANUAL DE PROPIETARIO



Toda la información de esta publicación se basa en la información más reciente del producto disponible en el momento de aprobarse la impresión. HONDA MOTOR CO., LTD. se reserva el derecho de hacer cambios en cualquier momento sin previo aviso y sin incurrir en ninguna obligación.

Ninguna parte de este manual puede reproducirse sin permiso por escrito.

**HONDA CB250**  
**MANUAL DE PROPIETARIO**  
**(Modelo estándar)**



Toda la información de esta publicación se basa en la información más reciente del producto disponible en el momento de aprobarse la impresión. HONDA MOTOR CO., LTD. se reserva el derecho de hacer cambios en cualquier momento sin previo aviso y sin incurrir en ninguna obligación.

Ninguna parte de este manual puede reproducirse sin permiso por escrito.

## **BIENVENIDO**

Esta motocicleta le ofrece el reto de dominar una máquina, un reto a la aventura. Usted conduce a través del viento, unido a la carretera por un vehículo que responde a sus órdenes como no responde ningún otro. A diferencia de un automóvil, no existe caja metálica que le rodee. Como en un avión sólo una inspección antes de conducir y un mantenimiento regular, son esenciales para su seguridad.

Su recompensa es la libertad.

Para hacer frente a todos los retos con seguridad, y para gozar plenamente de la aventura, usted deberá familiarizarse completamente con el contenido de este manual de propietario **ANTES DE CONDUCIR LA MOTOCICLETA.**

Cuando sea necesario realizar trabajos de mantenimiento, recuerde que su Concesionario Honda es el que mejor conoce su motocicleta. Si usted dispone de las herramientas y conocimientos mecánicos necesarios, su Concesionario podrá entregarle el manual de Servicio Honda, para que usted pueda realizar muchos trabajos de reparación y mantenimiento.

¡Tenga usted una conducción agradable, y gracias por haber elegido una Honda!



## **OPERACION**

Página

- 1 **SEGURIDAD DE LA MOTOCICLETA**
  - 1 Reglas para una conducción segura
  - 2 Equipos de protección
  - 2 Modificaciones
  - 3 Carga y accesorios
  
- 5 **UBICACION DE LAS PIEZAS**
- 11 Instrumentos e indicadores
  
- 15 **COMPONENTES PRINCIPALES**  
(Información que usted necesita para utilizar esta motocicleta)
- 15 Suspensión
- 16 Frenos
- 22 Embrague
- 24 Combustible
- 27 Aceite del motor
- 28 Neumáticos
  
- 30 **COMPONENTES INDIVIDUALES ESENCIALES**
- 30 Interruptor de encendido

Página

- 31 Controles del manillar derecho
- 32 Controles del manillar izquierdo
  
- 33 **CARACTERISTICAS**  
(No son necesarias para el funcionamiento)
- 33 Cerradura de la dirección
- 34 Portacascos
- 35 Asiento
- 36 Compartimento de documentos
- 36 Tapa lateral
  
- 37 **OPERACION**
- 37 Inspección antes de conducir
- 38 Puesta en marcha del motor
- 41 Rodaje
- 42 Conducción
- 45 Frenado
- 46 Estacionamiento
- 46 Sugerencias para evitar robos

## **MANTENIMIENTO**

Página

47 MANTENIMIENTO

48 Programa de mantenimiento

50 Juego de herramientas

51 Números de serie

52 Etiqueta de color

53 Precauciones en el mantenimiento

54 Filtro de aire

55 Aceite del motor

58 Respiradero del cárter

59 Bujías

61 Ralentí

62 Cadena de transmisión

67 Desmontaje de ruedas

76 Soporte lateral

77 Batería

79 Cambio de fusible

81 LIMPIEZA

83 GUIA PARA GUARDAR  
LA MOTOCICLETA

Página

85 ESPECIFICACIONES

## SEGURIDAD DE LA MOTOCICLETA

### ADVERTENCIA

- **La conducción de una motocicleta exige que usted tome cuidados especiales para garantizar su seguridad. Conozca estas exigencias antes de conducir.**

### REGLAS PARA UNA CONDUCCION SEGURA

1. Haga siempre una inspección antes de conducir (página 37) y antes de poner en marcha el motor. Así podrá evitar un accidente o daños en el equipo.
2. En muchos accidentes se encuentran involucrados conductores sin experiencia. La mayoría de los países exigen un permiso especial para conducir motocicletas. Asegúrese que usted está cualificado antes de conducir. No deje NUNCA su motocicleta a un conductor sin experiencia.
3. Muchos de los accidentes entre automóviles y motocicletas se deben a que

el conductor del automóvil no ve al motociclista.

Déjese ver bien para evitarle un accidente en el que usted no tiene culpa.

- Póngase ropas de colores vivos o reflectantes.
  - No conduzca en el "punto ciego" de otro conductor.
4. Cumpla siempre con las leyes de tráfico locales y nacionales.
    - La velocidad excesiva es uno de los motivos de muchos accidentes. Cumpla siempre con los límites de seguridad y NUNCA vaya a velocidades que no permitan las condiciones.
    - Haga siempre señales cuando gire o cambie de vía. Su tamaño y maniobrabilidad podrían sorprender a otros conductores.
  5. No deje que otros conductores le sorprendan. Tenga sumo cuidado en cruces, entradas y salidas de estacionamientos y carreteras de acceso.

6. Mantenga ambas manos en los manillares y ambos pies en los apoyapiés mientras conduce. El pasajero debe sujetarse bien a la motocicleta o al conductor con ambas manos y debe poner los pies en sus apoyapiés correspondientes.

3. No se ponga ropas sueltas que podrían enredarse en las palancas de control, apoyapiés, cadena de transmisión o ruedas.

## EQUIPOS DE PROTECCION

1. La mayoría de los accidentes mortales sufridos por motociclistas se deben a heridas en la cabeza. Póngase SIEMPRE el casco de seguridad. También deberá ponerse un protector para la cara o gafas, botas, guantes y ropa protectora. El pasajero necesita la misma protección.
2. El sistema de escape se calienta durante la conducción y permanece caliente durante un tiempo después de haber parado el motor. Tenga cuidado de no tocar el sistema de escape mientras está caliente. Póngase ropas que cubran completamente sus piernas.

## MODIFICACIONES

### ADVERTENCIA

- **La modificación de la motocicleta o el desmontaje de su equipo original podría hacer de ella un vehículo inseguro o ilegal. Cumpla siempre con todas las leyes locales y nacionales.**

## CARGA Y ACCESORIOS

### ADVERTENCIA

- **Para evitar accidentes, tenga mucho cuidado al añadir y conducir con accesorios y carga. Añadir accesorios y carga puede reducir la estabilidad, rendimiento y velocidad de funcionamiento seguro de la motocicleta. No conduzca nunca una motocicleta equipada con accesorios a velocidades de más de 130 km/h. Y recuerde que este límite de 130 km/h. puede reducirse al instalar accesorios que no sean de Honda, al distribuir mal la carga, al conducir con neumáticos desgastados, al mal estado de la motocicleta o a las malas condiciones de la carretera o del tiempo. Estos consejos generales pueden servirle para decidir si/cómo va instalar equipos en su motocicleta, y cómo va a cargarla con seguridad.**

### Carga

El peso combinado del conductor, pasajero, carga y accesorios adicionales no debe superar la capacidad de carga del vehículo: 160 Kg.

El peso de la carga no debe superar: 14 Kg.

1. Mantenga el peso de la carga y de los accesorios bajo y hacia el centro de la motocicleta. Distribuya uniformemente el peso entre ambos lados de la motocicleta para minimizar el desequilibrio. Cuanto más alejado pone el peso del centro de gravedad de la motocicleta más se ve afectado el manejo de ésta.
2. Ajuste la presión de los neumáticos (página 29) y la suspensión trasera (página 15) según el peso y las condiciones de conducción.
3. El manejo y estabilidad del vehículo pueden verse afectados negativamente por una carga floja. Compruebe a menudo si la carga está bien sujeta y si los accesorios están bien montados.
4. No coloque objetos grandes y pesados en los manillares, horquilla delantera o

guardabarros. De lo contrario, el manejo quizá no sea estable y la dirección responda lentamente.

### **Accesorios**

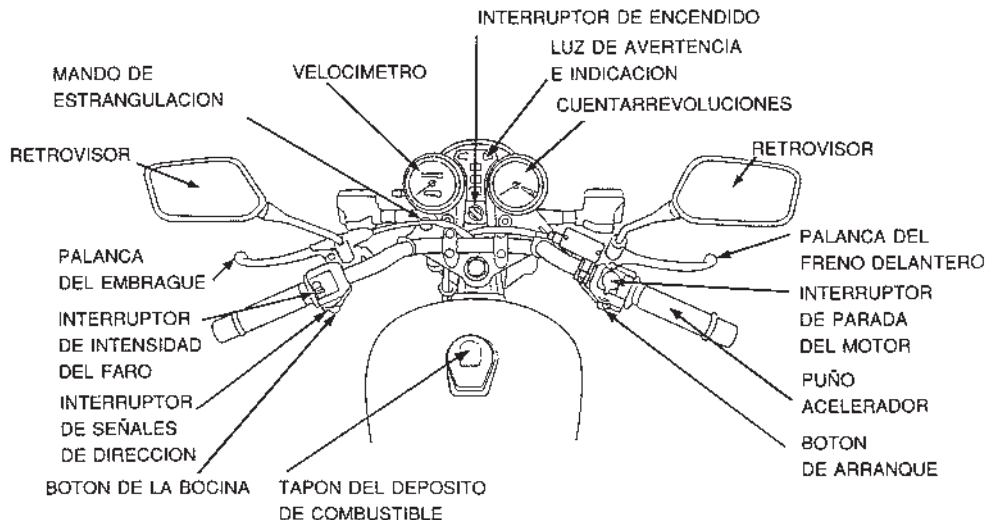
Los accesorios genuinos Honda han sido diseñados específicamente para esta motocicleta y también han sido probados en ella.

Debido a que Honda no puede probar todos los demás accesorios, usted es el responsable de elegir, instalar y utilizar los accesorios que no son de Honda. Siga siempre los consejos indicados en el apartado "Carga" y los indicados a continuación:

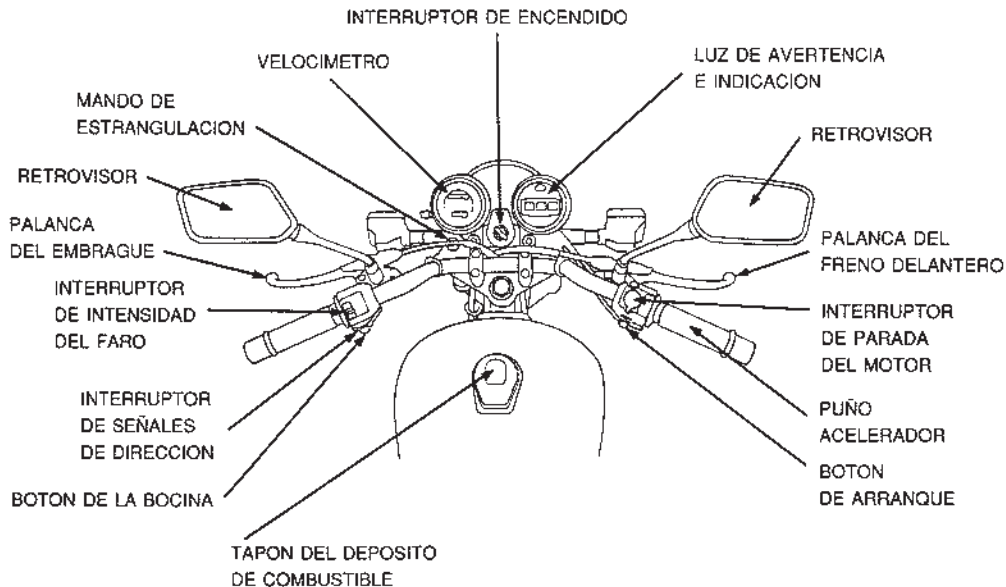
1. Inspeccione cuidadosamente los accesorios para asegurarse que no tapen las luces, reduzcan la altura libre sobre el suelo y el ángulo de inclinación al tomar curvas o limiten el recorrido de la suspensión, el de la dirección o las operaciones de control.

2. Los carenados de gran tamaño montados en la horquilla o parabrisas, o los carenados mal diseñados o mal montados, pueden producir fuerzas aerodinámicas que causarían un manejo inestable. No instale carenados que reduzcan el flujo de aire del motor.
3. Los accesorios que alteren su posición de conducción al tener que separar sus manos o pies de los controles pueden aumentar el tiempo de reacción necesario en casos de emergencia.
4. No añada equipos eléctricos que excedan la capacidad del sistema eléctrico de la motocicleta. Un fusible fundido podría causar una peligrosa pérdida de iluminación o potencia del motor.
5. Esta motocicleta no ha sido diseñada para poder colocarle un sidecar o remolque. En estos casos, el manejo podría verse seriamente afectado.

## UBICACION DE LAS PIEZAS



## UBICACION DE LAS PIEZAS (Modelo estándar)

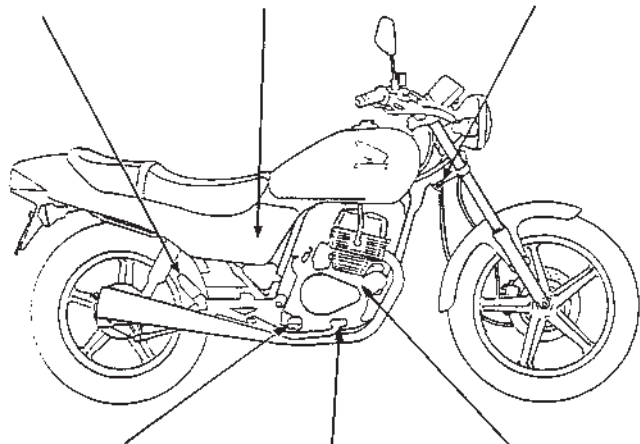




APOYAPIES  
PARA EL ACOMPAÑANTE

BATERIA

BLOQUEO DE LA DIRECCION



ESTRIBO

PEDAL DEL FRENO  
TRASERO

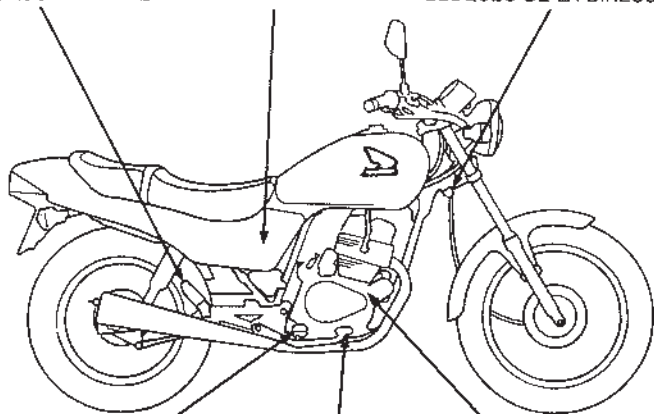
TAPON DEL ORIFICIO DE LLENADO  
DE ACEITE/VARILLA DE NIVEL

**(Modelo estándar)**

APOYAPIES  
PARA EL ACOMPAÑANTE

BATERIA

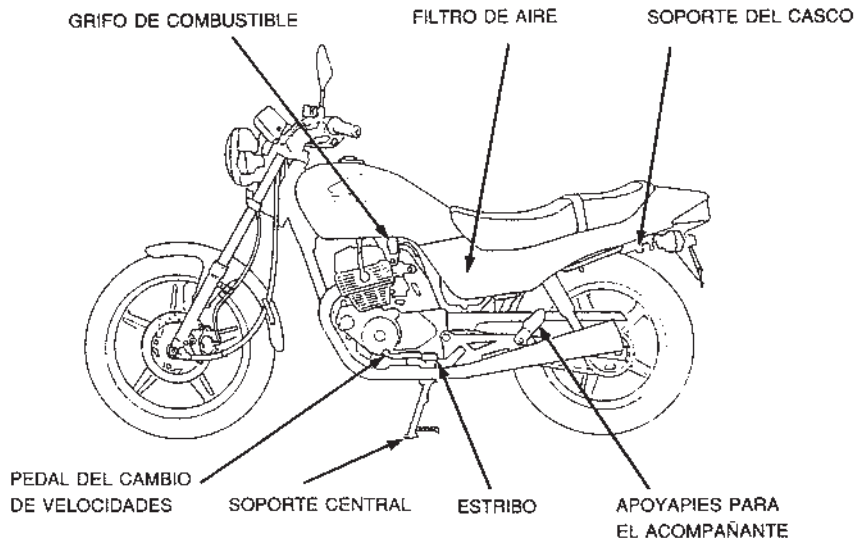
BLOQUEO DE LA DIRECCION



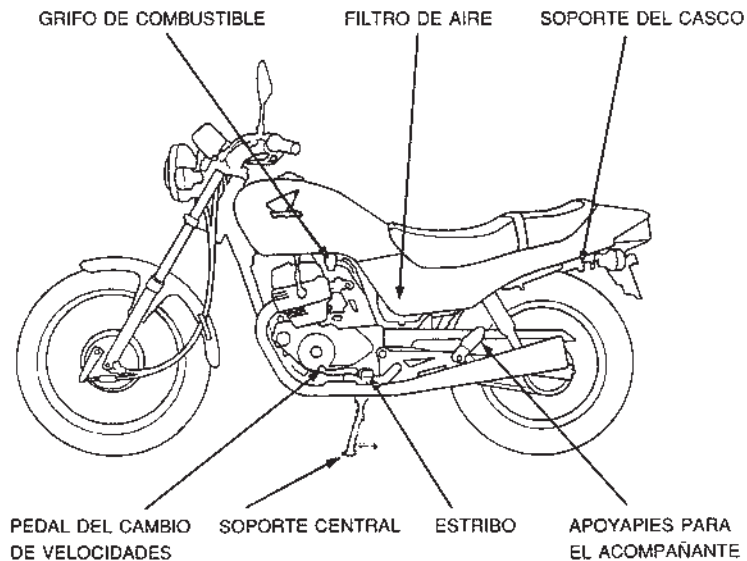
ESTRIBO

PEDAL DEL FRENO  
TRASERO

TAPON DEL ORIFICIO DE LLENADO  
DE ACEITE/VARILLA DE NIVEL



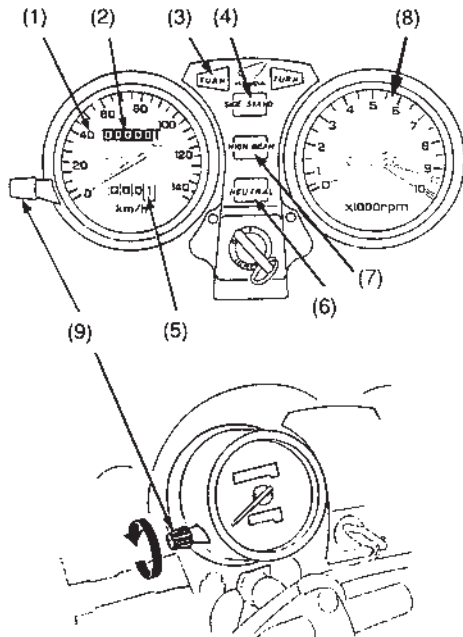
**(Modelo estándar)**



## INSTRUMENTOS E INDICADORES:

Los indicadores y luces de advertencia se encuentran en el panel de instrumentos. Sus funciones se describen en la tabla de la página siguiente:

- (1) Velocímetro
- (2) Cuentakilómetros
- (3) Indicador de la luz de giro
- (4) Indicador de soporte lateral
- (5) Totalizador parcial
- (6) Indicador de punto muerto.
- (7) Indicador de luz de carretera
- (8) Cuentalrevoluciones
- (9) Control reposición del totalizador parcial

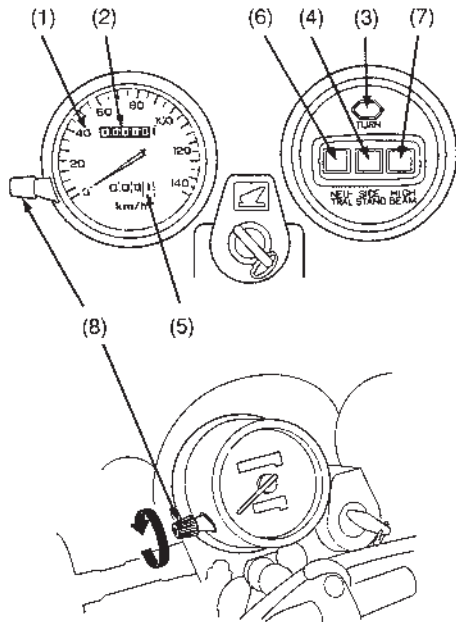


Nº. de referencia	Descripción	Función
1	Velocímetro	Muestra la velocidad de conducción
2	Cuentakilómetros	Muestra los kilómetros acumulados
3	Indicador luz de giro (ámbar)	Parpadea cuando funciona cualquiera de los intermitentes
4	Indicador soporte lateral (ámbar)	Se enciende cuando se baja el soporte lateral. Antes de apoyar la motocicleta sobre el soporte, asegúrese que el mismo esté bajado totalmente; la lámpara sólo indica que está activado el sistema de interrupción del encendido con el soporte lateral bajado.
5	Totalizador parcial	Muestra los kilómetros de cada viaje
6	Indicador punto muerto (verde)	Se enciende cuando la transmisión está en punto muerto
7	Indicador luz carretera (azul)	Se enciende cuando el faro está con luz de carretera
8	Cuentarrevoluciones	Muestra las r.p.m. del motor
9	Control de reposición del totalizador parcial	Al presionarlo, este botón pone el odómetro para viajes, a cero (0)

## INSTRUMENTOS E INDICADORES: (Modelo estándar)

Los indicadores y luces de advertencia se encuentran en el panel de instrumentos. Sus funciones se describen en la tabla de la página siguiente:

- (1) Velocímetro
- (2) Cuentakilómetros
- (3) Indicador de la luz de giro
- (4) Indicador de soporte lateral
- (5) Totalizador parcial
- (6) Indicador de punto muerto.
- (7) Indicador de luz de carretera
- (8) Control reposición del totalizador parcial



Nº. de referencia	Descripción	Función
1	Velocímetro	Muestra la velocidad de conducción
2	Cuentakilómetros	Muestra los kilómetros acumulados
3	Indicador luz de giro (ámbar)	Parpadea cuando funciona cualquiera de los intermitentes
4	Indicador soporte lateral (ámbar)	Se enciende cuando se baja el soporte lateral. Antes de apoyar la motocicleta sobre el soporte, asegúrese que el mismo esté bajado totalmente; la lámpara sólo indica que está activado el sistema de interrupción del encendido con el soporte lateral bajado.
5	Totalizador parcial	Muestra los kilómetros de cada viaje
6	Indicador punto muerto (verde)	Se enciende cuando la transmisión está en punto muerto
7	Indicador luz carretera (azul)	Se enciende cuando el faro está con luz de carretera
8	Control de reposición del totalizador parcial	Al presionarlo, este botón pone el odómetro para viajes, a cero (0)



## COMPONENTES PRINCIPALES

(Información que usted necesita para utilizar esta motocicleta)

### ⚠ ADVERTENCIA

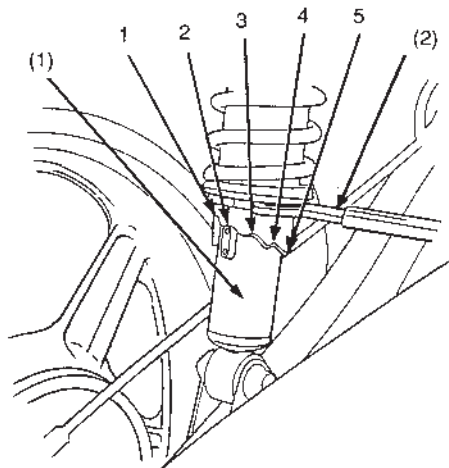
- Si no realiza la inspección antes de conducir (página 37), podrían causarse graves heridas personales o averías en el vehículo.

### SUSPENSION

Cada amortiguador (1) tiene cinco posiciones de ajuste para diferentes cargas y condiciones de conducción.

Utilice una llave de gancho (2) para ajustar los amortiguadores traseros.

La posición 1, es para cargas ligeras y condiciones suaves de la carretera. Las posiciones 2 a 5 aumentan la carga previa del resorte para que la suspensión trasera sea más dura, y pueden utilizarse cuando la motocicleta lleve cargas muy pesadas. Asegúrese de ajustar ambos amortiguadores en la misma posición.



(1) Amortiguador  
(2) Llave de gancho

## FRENOS

### Freno delantero

Esta motocicleta tiene un freno de disco hidráulico delantero. Al desgastarse las pastillas de freno, el nivel del líquido de frenos disminuye, compensando automáticamente el desgaste.

Usted no tiene que realizar ajuste alguno, sin embargo, el nivel del líquido y el desgaste de las pastillas debe inspeccionarse periódicamente. Si el jugo libre de la palanca de control fuese excesivo y las pastillas de freno no estuviesen desgastadas más allá del límite recomendado (página 17), existe probablemente aire en el sistema de freno y éste deberá purgarse. Póngase en contacto con su Concesionario Honda autorizado para realizar este trabajo.

### Nivel del líquido de frenos

#### ADVERTENCIA

- **El líquido de frenos puede causar irritaciones. Evite que entre en contacto con la piel o los ojos. En caso de ha-**

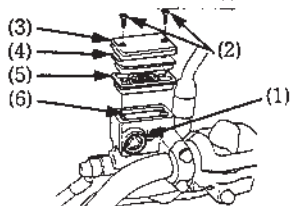
**berlo tocado, lave la zona afectada con abundante agua, y llame a un médico si entró en sus ojos.**

#### PRECAUCION

- Maneje cuidadosamente el líquido de frenos porque éste podría dañar las superficies pintadas y las de plástico.
- Al añadir líquido de frenos, asegúrese que el depósito esté en posición horizontal antes de quitar la tapa. De lo contrario, el líquido se derramará.
- Utilice solamente líquido de frenos DOT 3 ó DOT 4 de un recipiente herméticamente sellado.
- No permita nunca que entren contaminantes, como suciedad o agua, al depósito de líquido de frenos.

El líquido de frenos debe añadirse al depósito cuando quiera, que el nivel del líquido se aproxime a la marca de nivel inferior LOWER (1). Quite los tornillos (2), tapa del depósito (3), placa del diafragma (4) y diafragma (5). Llene el depósito con LIQUIDO DE FRENOS DOT 3 ó DOT 4 de un recipien-

te herméticamente sellado hasta alcanzar la marca de nivel superior UPPER (6). Vuelva a instalar el diafragma y la tapa. Apriete luego los tornillos firmemente.



- (1) Marca de nivel inferior LOWER
- (2) Tornillos
- (3) Tapa del depósito
- (4) Placa del diafragma
- (5) Diafragma
- (6) Marca de nivel superior UPPER

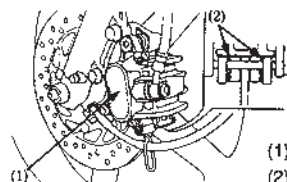
### Otras comprobaciones:

Asegúrese que no existan fugas de líquido. Compruebe los latiguillos y accesorios por si tuviesen deterioros o grietas.

### Desgaste de las pastillas de freno

El desgaste de las pastillas de freno, dependerá de la severidad del uso, hábitos

de conducción y estado de la carretera. Las pastillas se desgastarán más rápidamente en carreteras sucias o mojadas. Compruebe visualmente las pastillas desde la parte inferior del mecanismo (1) durante los intervalos regulares de servicio para calcular su desgaste. Si se desgasta cualquiera de las pastillas hasta el fondo de la ranura (2), deben cambiarse ambas pastillas como un juego.



- (1) Mecanismo
- (2) Ranura

### NOTA:

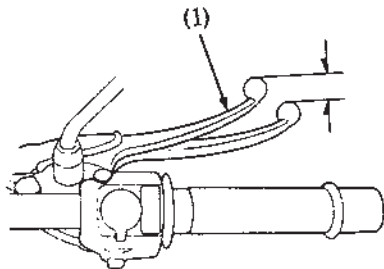
- Utilice solamente pastillas de recambio Honda originales, ofrecidas por los Concesionarios Honda autorizados. Póngase en contacto con su Concesionario Honda autorizado cuando sea necesario antender los frenos.

## FRENOS

### (Modelo estándar)

Los frenos son componentes de seguridad personal y deben mantenerse siempre bien ajustados.

La distancia recorrida por la palanca del freno delantero o pedal del freno trasero antes de que el freno empiece a frenar recibe el nombre de juego libre.



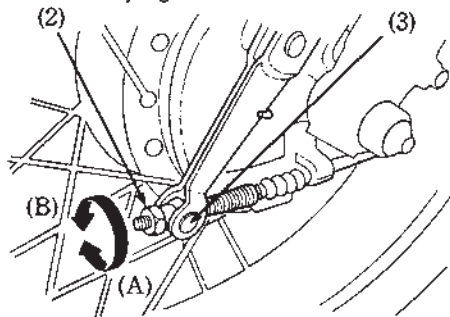
(1) Palanca del freno delantero

### Freno delantero

1. Mida el juego libre en la punta de la palanca del freno delantero (1). El juego libre deberá ser de:  
10 - 20 mm.
2. Haga los ajustes de juego libre, girando la tuerca de ajuste (2) del brazo del freno.

### NOTA:

- Asegúrese que el corte de la tuerca de ajuste se asiente en el pasador del brazo del freno (3) después de realizar el ajuste final del juego libre.



(2) Tuerca de ajuste

(3) Pasador del brazo

(A) Disminuye el juego libre

(B) Aumenta el juego libre

3. Aplique el freno varias veces y compruebe si la rueda gira libremente al soltar la palanca del freno.

**NOTA:**

- Si no pudiese lograr los ajustes apropiados siguiendo este método, póngase en contacto con su Concesionario Honda autorizado.

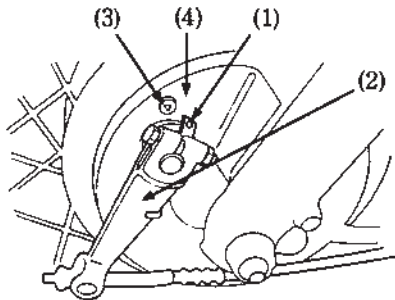
**Otras comprobaciones:**

Asegúrese que el cable del freno, brazo del freno, resorte y dispositivos de fijación están en buenas condiciones.

**Desgaste de zapatas de freno**

El freno delantero está equipado con un indicador de desgaste del freno.

Cuando aplique el freno, la flecha (1) del brazo del freno (2) se mueve hacia la marca de referencia (3) del panel de freno (4). Si la flecha se alinea con la marca de referencia al aplicar completamente el freno, las zapatas del freno deberán cambiarse. Consulte con su Concesionario Honda autorizado para este servicio.



- (1) Flecha
- (2) Brazo del freno

- (3) Barra de referencia
- (4) Panel del freno

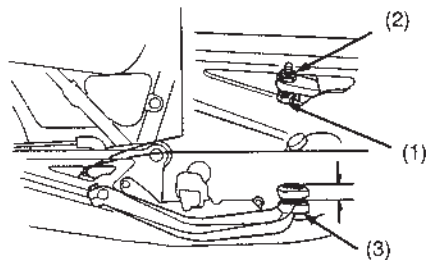
## Freno trasero

1. Apoye la motocicleta en su soporte lateral.
2. El perno de tope (1) tiene como finalidad ajustar la altura del pedal.

Para ajustar la altura del pedal, afloje la contratuerca (2) y gire el perno de tope. Apriete la contratuerca.

3. Mida la distancia recorrida por el pedal del freno trasero (3) antes de que el freno empiece a frenar.

El juego libre deberá ser:  
20 - 30 mm.



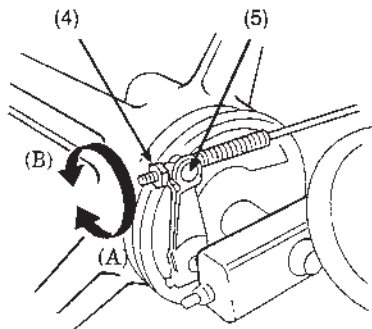
(1) Perno de tope  
(2) Contratuerca

(3) Pedal del freno trasero

Haga los ajustes de juego libre girando la tuerca de ajuste (4) del brazo del freno

### NOTA:

- Asegúrese que el corte de la tuerca de ajuste se asiente en el pasador del brazo del freno (5) después de realizar el ajuste final del juego libre.



(4) Tuerca de ajuste  
(5) Pasador del brazo

(A) Disminuye el juego libre  
(B) Aumenta el juego libre

4. Aplique el freno varias veces y compruebe si la rueda gira libremente al soltar el pedal del freno.

**NOTA:**

- Si no pudiese lograr los ajustes apropiados siguiendo este método, póngase en contacto con su Concesionario Honda autorizado.

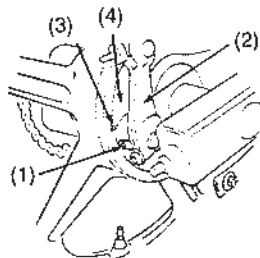
**Otras comprobaciones:**

Asegúrese que la varilla del freno, el brazo del freno, el resorte y los dispositivos de ajuste estén en buenas condiciones.

**Desgaste de zapatas de freno**

El freno trasero está equipado con un indicador de desgaste del freno.

Cuando aplique el freno, la flecha (1) del brazo del freno (2) se mueve hacia la marca de referencia (3) del panel de freno (4). Si la flecha se alinea con la marca de referencia al aplicar completamente el freno, las zapatas del freno deberán cambiarse. Consulte con su Concesionario Honda autorizado para este servicio.



- (1) Flecha  
(2) Brazo del freno

- (3) Barra de referencia  
(4) Panel del freno

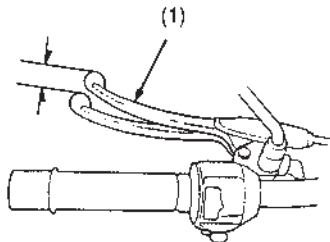
## EMBRAGUE

El embrague deberá ajustarse si la motocicleta se para lentamente al cambiar de velocidad o tiende a avanzar lentamente, o si el embrague patinase haciendo que la aceleración se retrase en relación a la velocidad del motor.

Los ajustes menores pueden realizarse mediante el regulador del cable del embrague (4) situado en la palanca (1).

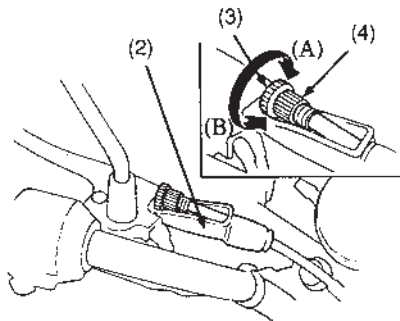
Juego libre normal de la palanca del embrague:

10 - 20 mm.



(1) Palanca del embrague

1. Tire hacia atrás del guardapolvo de goma (2). Afloje la contratuerca (3) y gire el regulador (4). Apriete la contratuerca (3) y compruebe el ajuste.
2. Si el regulador estuviese roscado hacia afuera hasta casi el límite, o el juego libre correcto no pudiese obtenerse, afloje la contratuerca (3) y gire completamente hacia adentro el regulador del cable (4). Apriete la contratuerca (3) y coloque el guardapolvo.



(2) Guardapolvo de goma

(3) Contratuerca

(4) Regulador del cable del embrague

(A) Aumenta el juego libre

(B) Disminuye el juego libre



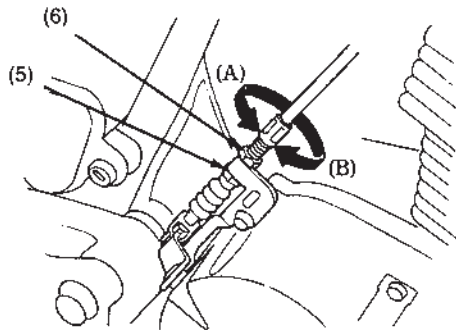
- Aloje la contratuerca (5) en el extremo inferior del cable. Gire la tuerca de ajuste (6) para obtener el juego libre especificado. Apriete la contratuerca (5) y compruebe el ajuste.
- Ponga en marcha el motor, tire de la palanca del embrague y cambie de velocidad. Asegúrese que el motor no se pare y la motocicleta avance lentamente. Suelte poco a poco la palanca del embrague y abra el acelerador. La motocicleta debe ponerse en marcha suavemente y acelerar poco a poco.

**NOTA:**

- Si no puede obtener el ajuste apropiado, o si el embrague no funciona correctamente, póngase en contacto con su Concesionario Honda autorizado.

**Otras comprobaciones:**

Compruebe el cable del embrague por si estuviese retorcido o desgastado, lo que podría causar agarrotamientos u otros fallos. Lubrique el cable del embrague con un lubricante de cables de venta en el comercio especializado para evitar que se desgaste o corra prematuramente.



(5) Contratuerca  
(6) Tuerca de ajuste

(A) Aumenta el juego libre  
(B) Disminuye el juego libre

## COMBUSTIBLE

### Grifo de combustible

El grifo de combustible de tres vías (1) se encuentra en el lado izquierdo cerca del carburador.

### OFF

Estando el grifo en la posición OFF, el combustible no puede circular desde el depósito hasta el carburador. Ponga el grifo en la posición OFF cuando no utilice la motocicleta.

### ON

Estando el grifo de combustible en la posición ON, el combustible circulará desde el depósito de suministro de combustible principal hasta el carburador.

### RES

Estando el grifo de combustible en la posición RES, el combustible circulará desde el depósito de suministro de combustible de reserva hasta el carburador. Utilice el combustible de reserva sólo cuando el suministro principal se haya agotado. Vuelva a llenar el depósito tan pronto como sea

posible después de haber puesto el grifo en la posición RES.

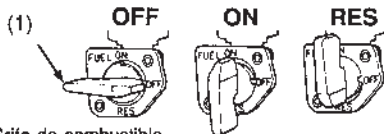
La capacidad de combustible de reserva es de: 3 litros.

### ⚠ ADVERTENCIA

- Para evitar agotar el combustible, lo que podría causar una parada repentina, aprenda a utilizar el grifo de combustible cuando conduzca la motocicleta.
- Tenga cuidado de no tocar ninguna parte caliente del motor mientras manipula el grifo de combustible.

### NOTA:

- Recuerde comprobar que el grifo de combustible está en la posición ON cada vez que echa combustible. Si el grifo está en posición RES, puede quedarse sin combustible sin tener tampoco en la reserva



(1) Grifo de combustible

## Depósito de combustible

La capacidad del depósito de combustible, incluida la reserva es de: 16 litros.

Para abrir el tapón del depósito de combustible (1), introduzca la llave de contacto (2) y gírela hacia la derecha. El tapón saldrá al exterior y podrá levantarlo.

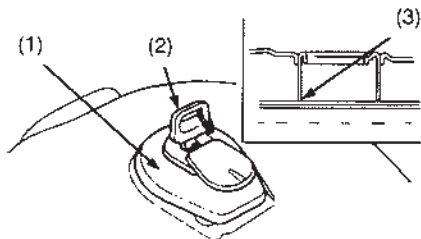
Para cerrar el tapón del depósito de combustible, alinee el pestillo del tapón con la ranura del cuello del orificio de llenado.

Empuje el tapón hacia el interior del cuello del orificio de llenado hasta que se bloquee. Retire luego la llave y cierre la cubierta del tapón del depósito de combustible.

Utilice gasolina sin plomo o bajo en plomo de 92 octanos o más.

### PRECAUCION

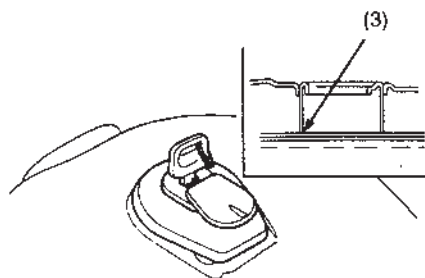
- Si se produjesen golpes del encendido o detonaciones a velocidades estables del motor bajo cargas normales, cambie a otra marca de gasolina. Si los golpes del encendido o las detonaciones persisten, póngase en contacto con su Concesionario Honda autorizado. De lo contrario, esto lo consideraremos como una mala utilización, y los daños causados por una mala utilización no están cubiertos por la garantía limitada de Honda.



- (1) Tapón del depósito de combustible  
(2) Llave del contacto  
(3) Boca orificio de llenado

**⚠ ADVERTENCIA**

- La gasolina es extremadamente inflamable y bajo ciertas condiciones explosiva.
- Llene el combustible en un lugar bien ventilado estando el motor parado. No fume ni permita llamas o chispas donde llene el combustible o donde almacene la gasolina.
- No llene excesivamente el depósito (no debe haber combustible en el cuello del orificio de llenado (3)). Después de llenar el depósito, asegúrese de que su tapón está firmemente cerrado.
- Tenga cuidado de no derramar combustible al llenarlo. El combustible derramado o el vapor del combustible podrían encenderse. Si hubiese derramado combustible, asegúrese que el lugar donde lo vertió está seco antes de poner en marcha el motor.
- Evite el contacto prolongado con la piel y respirar su vapor. **MANTENGA EL COMBUSTIBLE FUERA DEL ALCANCE DE LOS NIÑOS.**



(3) Boca orificio de llenado

## ACEITE DEL MOTOR

### Comprobación nivel aceite del motor

Compruebe diariamente el nivel de aceite del motor antes de conducir la motocicleta. El nivel debe mantenerse entre las marcas de nivel superior (1) e inferior (2) de la varilla de nivel de aceite (3).

1. Arranque el motor y déjelo al ralentí durante algunos minutos.
2. Pare el motor y sostenga la motocicleta en posición recta sobre un piso firme y nivelado.
3. Después de algunos minutos, saque el tapón del filtro/varilla de medición (3), frótelo para limpiarla y vuelva a insertarla sin enroscarla.

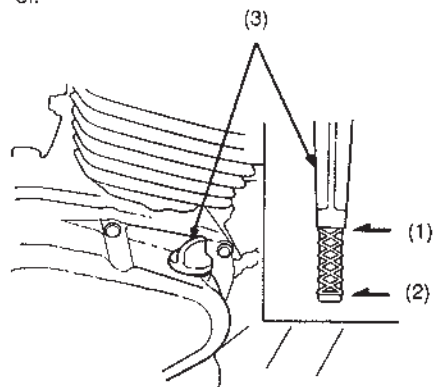
Extraiga la varilla de medición. El nivel del aceite debe estar entre las marcas de nivel superior (1) e inferior (2) de la varilla de medición.

4. Si fuese necesario, añada el aceite especificado hasta alcanzar (vea la página 55) la marca de nivel superior. No llene excesivamente.

5. Instale el tapón del filtro de aceite/varilla de nivel.

#### PRECAUCION

- El funcionamiento del motor sin suficiente aceite puede causar serias averías en él.



(1) Marca de nivel superior

(2) Marca de nivel inferior

(3) Tapón del filtro de aceite/varilla de nivel

## NEUMATICOS

La presión de aire adecuada proporcionará estabilidad máxima, confort en la marcha y larga vida de servicio de los neumáticos. Compruebe la presión de los neumáticos frecuentemente y ajústelos si es necesario (página 29).

### NOTA:

- La presión de los neumáticos debe comprobarse antes de conducir, cuando los neumáticos están fríos.
- Compruebe los neumáticos por si tuviesen cortes, clavos u otros objetos puntiagudos incrustados. Póngase en contacto con su Concesionario Honda autorizado para cambiar los neumáticos dañados o las cámaras de aire pinchadas.

### ⚠ ADVERTENCIA

- **No trate de poner parches en los neumáticos o cámaras de aire dañadas. El comportamiento de las ruedas y la fiabilidad del neumático podría empeorar.**

### ⚠ ADVERTENCIA

- **Un mal inflado causará un desgaste anormal de los resaltos y creará un peligro de seguridad. La falta de inflado puede ser la causa de que el neumático patine en la llanta o se salga de ella, haciendo que el neumático se desinfle causando la pérdida del control del vehículo.**
- **El funcionamiento de la motocicleta con los neumáticos excesivamente desgastados es muy peligroso y afectará adversamente a la tracción y el manejo.**
- **El uso de otros neumáticos que no sean los especificados en este manual, pueden afectar adversamente el manejo.**

Cambie los neumáticos antes de que el resalto en el centro del neumático alcance el límite siguiente:

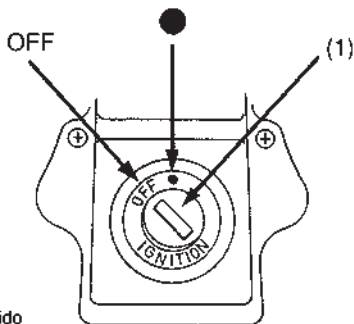
Profundidad mínima de rodada central del neumático recomendado	
Delantero	1,5 mm.
Trasero	2,0 mm.

		Delantero	Trasero
<b>Presiones de los neumáticos en frío</b>	Hasta la capacidad de peso máximo	2,00 kg/cm. <sup>2</sup>	2,00 kg/cm. <sup>2</sup>
	Hasta 90 kg. de carga	2,00 kg/cm. <sup>2</sup>	2,00 kg/cm. <sup>2</sup>
<b>Dimensiones de los neumáticos</b> Modelo estándar		90/100 - 18 54 S T.L. 90/100 - 18 54 S	120/90 - 16 63S T.L. 120/90 - 16 63S
<b>Peso total máximo admisible</b>		320 kg.	

## COMPONENTES INDIVIDUALES ESENCIALES

### INTERRUPTOR DE ENCENDIDO

El interruptor de encendido (1) se encuentra junto al velocímetro.



(1) Interruptor de encendido

Posición de la llave	Función	Extracción de la llave
OFF	El motor y las luces no se pueden utilizar	La llave puede retirarse
● ON	El faro, luz posterior y luces de los instrumentos están encendidos y otras luces se pueden operar. El motor se puede arrancar	La llave no puede retirarse



## CONTROLES DEL MANILLAR DERECHO

### Interruptor de parada del motor

El interruptor de parada del motor (1) está a continuación de la empuñadura del acelerador. Cuando el interruptor esté en la posición RUN, el motor funcionará. Cuando el interruptor esté en la posición OFF, el motor no funcionará. Este interruptor sirve principalmente como interruptor de seguridad y emergencia y debe permanecer normalmente en la posición RUN.

#### NOTA:

- Si para la motocicleta con el interruptor de encendido en la posición ON y el interruptor de parada del motor en la posición OFF, el faro y la luz trasera permanecerán encendidas, agotándose la batería.

### Interruptor del faro

El interruptor del faro (3) tiene tres posiciones: "H", "P" y "OFF", marcada con un punto a la derecha de "P".

H: Faro, luz trasera, luz de posición y luces de medidores encendidas.

P: Luz de posición, luz trasera y luces de medidores encendidas.

OFF (punto): Faro, luz trasera, luz de posición y luces de medidores apagadas.

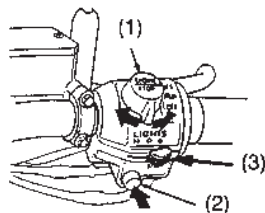
#### NOTA:

- Presione ligeramente hacia arriba el interruptor del faro (3), cuando quiera colocarlo en la posición OFF (punto).

### Botón del motor de arranque

El botón del motor de arranque (2) está debajo del interruptor de parada del motor (1). Cuando presiona el botón del motor de arranque, éste hará que gire el motor de la motocicleta.

Consulte las páginas 38 a 41, donde se indica el "Procedimiento de puesta en marcha".



- (1) Interruptor de parada del motor
- (2) Botón del motor de arranque
- (3) Interruptor del faro

## CONTROLES DEL MANILLAR IZQUIERDO

Los cuatro controles junto a la empuñadura del manillar son:

### Interruptor intensidad de luz de faro (1)

Seleccione HI para la luz de carretera y LO para la luz de cruce.

### Interruptor de intermitentes (2)

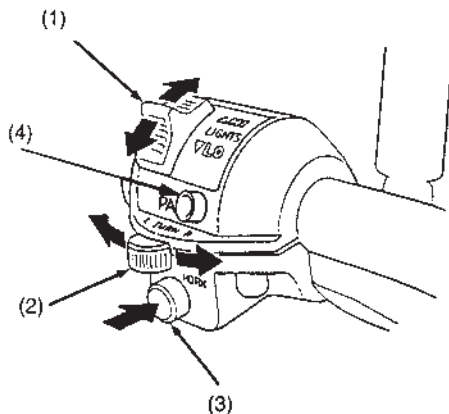
Muévalo a L para girar a la izquierda, y a R para girar a la derecha. Vuelva a colocarlo en el centro (desconectado) cuando acabe.

### Botón de la bocina (3)

Presione este botón para que suene la bocina.

### Interruptor de control de la luz de adelantamiento (4)

Cuando presione este interruptor, el faro parpadeará para avisar a los vehículos que se aproximan o al realizar adelantamientos.



- (1) Interruptor de intensidad de luz de faro
- (2) Interruptor de intermitentes
- (3) Botón de la bocina
- (4) Interruptor control luz de adelantamiento

## CARACTERISTICAS

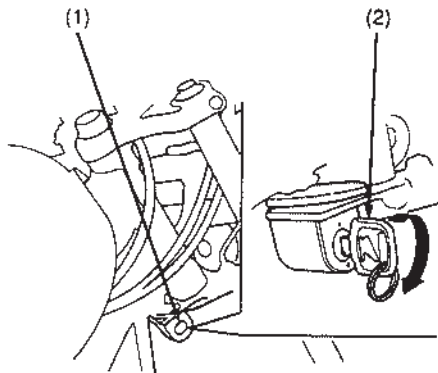
(No son necesarias para el funcionamiento)

### CERRADURA DE LA DIRECCION

El bloqueo de la dirección (1) está en el vástago de la dirección.

#### Para bloquear

Gire el manillar completamente hacia la izquierda o derecha e introduzca la llave en el cierre, gire la llave hacia la derecha y retírela.

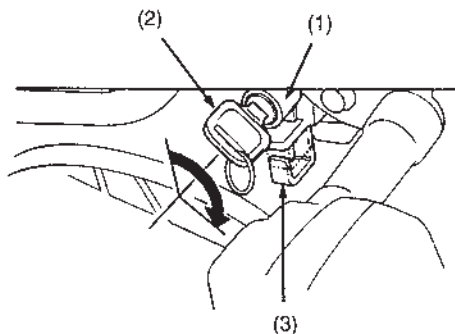


(1) Bloqueo de la dirección

(2) Llave de contacto

## PORTACASCOS

El portacascos (1) está situado en el lado izquierdo, debajo del asiento. Introduzca la llave de contacto (2) y gírela hacia la derecha para abrir el portacascos. Cuelgue su casco del pasador (3). Gire la llave hacia la izquierda para cerrar el portacascos y luego retire la llave.



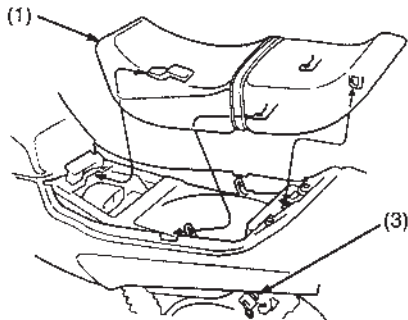
- (1) Portacascos
- (2) Llave de contacto
- (3) Pasador portacasco

## ⚠ ADVERTENCIA

- **El portacascos ha sido diseñado para poder dejar el casco cuando estacione la motocicleta. No conduzca con el casco colocado en el portacascos; el casco puede interferir en el funcionamiento seguro y causar la pérdida del control.**

## ASIENTO

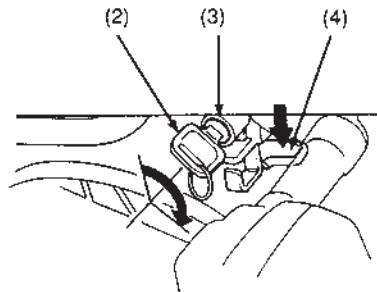
Para extraer el asiento (1), inserte la llave de contacto (2) en el portacascos (3), gírela hacia la derecha y tire de la palanca de bloqueo del asiento (4) hacia abajo. Tire del asiento hacia atrás y hacia arriba.



- (1) Asiento
- (3) Portacascos

Para instalar el asiento, inserte la lengüeta del asiento debajo del travesaño del bastidor y presione hacia abajo la parte trasera del asiento. Gire la llave hacia la izquierda para bloquear el asiento, luego extraiga la llave.

Eleve el asiento para asegurarse de que está bien bloqueado en su posición.



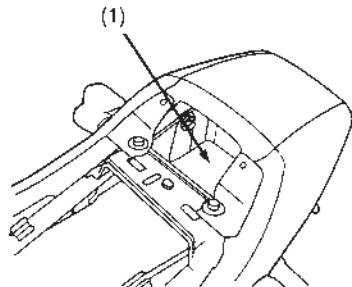
- (2) Llave de contacto
- (3) Portacascos
- (4) Palanca de bloqueo del asiento

## COMPARTIMENTO DE DOCUMENTOS

El compartimento de documentos (1) está bajo el asiento.

Este manual de propietario y otros documentos deberán guardarse en el compartimento.

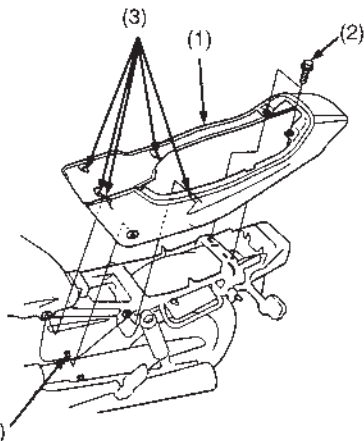
Cuando lave su motocicleta, tenga cuidado en no inundar esta zona con agua.



(1) Compartimento de documentos

## TAPA LATERAL

Para extraer la tapa lateral (1), extraiga el asiento (vea la página 35), pernos (2) y tire hacia fuera de los espárragos (3).



- (1) Tapa lateral
- (2) Pernos
- (3) Espárragos

## OPERACION

### INSPECCION ANTES DE CONDUCIR

#### ADVERTENCIA

- Si no realiza la inspección antes de conducir, podrían causarse graves heridas personales o averías en el vehículo.

Inspeccione su motocicleta todos los días antes de conducir. Los puntos indicados a continuación podrá inspeccionarlos en unos pocos minutos y, a la larga, le ahorrarán tiempo, gastos e incluso le salvarán posiblemente la vida.

1. Nivel de aceite del motor: añada aceite de motor si fuese necesario (página 27). Compruebe si hay fugas.
2. Nivel de combustible: llene el depósito cuando sea necesario (página 25). Compruebe si hay fugas.
3. Frenos delantero y trasero: compruebe su funcionamiento y ajuste el juego libre si fuese necesario (páginas 16 - 21).

4. Neumáticos: compruebe su condición y presión (página 29).
5. Cadena de transmisión: compruebe su condición y flojedad (página 62). Ajuste y lubrique si fuese necesario.
6. Acelerador: compruebe si funciona suavemente y si se cierra en cualquier posición que se ponga el manillar.
7. Luces y bocina: compruebe si el faro, luz trasera/parada, intermitentes, indicadores y bocina funcionan correctamente.
8. Interruptor de parada del motor: compruebe si funciona correctamente (página 31).
9. Sistema de corte de encendido: compruebe si el sistema funciona correctamente (página 76).

Corrija cualquier anomalía existente antes de conducir. Póngase en contacto con un Concesionario Honda autorizado si usted no pudiese solucionar los problemas.

## PUESTA EN MARCHA DEL MOTOR

Esta motocicleta está equipada con un sistema de corte del encendido.

El motor no puede ponerse en marcha si el soporte lateral se encuentra bajado, a menos que la caja de cambios esté en punto muerto. Si el soporte lateral estuviese subido el motor puede ponerse en marcha en punto muerto o en velocidad estando el embrague desacoplado. Después de arrancar con el soporte lateral bajado, el motor se parará si se coloca una marcha antes de elevar el soporte lateral.

### ADVERTENCIA

- **No ponga nunca en funcionamiento el motor en un lugar cerrado. El gas del escape contiene monóxido de carbono venenoso que puede causar la pérdida del conocimiento e incluso la muerte.**

## NOTA:

- No utilice el motor de arranque eléctrico durante más de 5 segundos cada vez. Deje de presionar el botón del motor de arranque durante 10 segundos antes de presionarlo otra vez.

## Preparación

Antes de poner en marcha el motor, introduzca la llave de contacto, gírela hacia la posición ON y confirme los puntos siguientes:

- Caja de cambios en PUNTO MUERTO (luz indicadora de punto muerto encendida).
- Interruptor de parada del motor en la posición RUN.
- Grifo de combustible abierto.

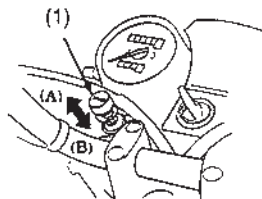


### Procedimiento de puesta en marcha

Para volver a poner en marcha un motor que está caliente, siga el procedimiento indicado en "Temperatura alta del aire".

Temperatura normal del aire: 10° - 35° C

1. Si el motor está frío, tire la perilla del estrangulador (1) hasta la posición de activación completa (A).



(1) Perilla del estrangulador

(A) Posición de apertura completa

(B) Posición de cierre completa

2. Presione el botón del motor de arranque, dejando el acelerador cerrado.

### NOTA:

- No abra el acelerador cuando arranque el motor con el estrangulador en ON (A). Emprobrecerá la mezcla, resultando con un arranque difícil.
3. Inmediatamente después de arrancar el motor, opere la perilla del estrangulador (1) para mantener el rápido ralentí.
  4. Durante aproximadamente dos minutos después de arrancar el motor, presione la perilla del estrangulador (1) hacia abajo totalmente hasta la posición OFF (B).
  5. Si el ralentí no fuese estable, abra ligeramente el acelerador.

Temperatura alta del aire:  
35° o más

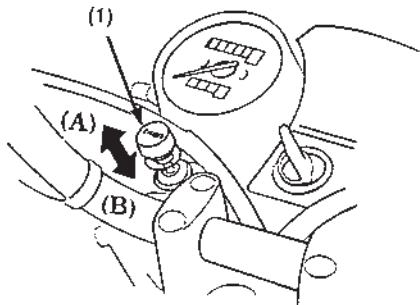
1. No utilice el estrangulador.
2. Abra un poco el acelerador
3. Arranque el motor.

Temperatura baja del aire:  
10° C o menos

1. Siga los pasos 1 al 2 de "Temperatura normal del aire".
2. Cuando empiezan a subir las rpm del motor, opere la perilla del estrangulador para mantener el rápido ralenti.
3. Continúe precalentando el motor hasta que funcione suavemente y responda al acelerador cuando la perilla del estrangulador (1) esté totalmente en la posición OFF (B).

**PRECAUCION**

- Si hace funcionar el acelerador o ralenti rápido durante más de 5 minutos con la temperatura del aire normal, puede causar descolorización del tubo de escape.
- La utilización excesiva del estrangulador puede estropear la lubricación del pistón y cilindro.



- (1) Perilla del estrangulador  
(A) Posición de apertura completa  
(B) Posición de cierre completa

### Motor ahogado

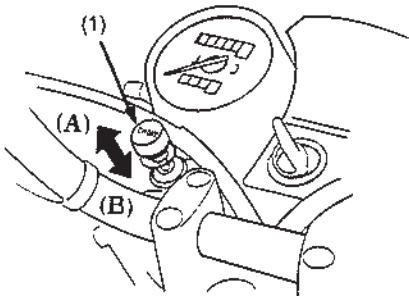
Si el motor falla al arrancar luego de repetidos intentos, puede estar inundado con un exceso de combustible. Para hacer arrancar un motor inundado, gire el interruptor de parada del motor a la posición OFF y empuje la perilla del estrangulador completamente hacia adelante a la posición OFF (B). Abra el acelerador completamente y haga dar vueltas el motor durante 5 segundos. Espere 10 segundos, luego gire el interruptor de parada del motor a la posición RUN y siga el procedimiento de arranque con "Temperatura alta del aire" (página 40).

- (1) Perilla del estrangulador
- (A) Posición de apertura completa
- (B) Posición de cierre completa

### RODAJE

Durante los primeros 1000 Km. evite conducir con el acelerador completamente abierto y nunca esfuerce el motor. No utilice la misma velocidad durante un largo espacio de tiempo.

Durante el rodaje inicial, las superficies mecanizadas nuevas estarán en contacto entre sí y se desgastarán rápidamente. El mantenimiento del rodaje al cumplirse los 1000 Km. tiene como finalidad compensar los desgastes iniciales de poca importancia. El mantenimiento del rodaje a tiempo asegurará una óptima duración y rendimiento del motor.



## CONDUCCION

### ⚠ ADVERTENCIA

- Revise la sección Seguridad de la motocicleta (página 1 - 4) antes de conducir.
- Asegúrese que el soporte lateral esté completamente plegado antes de conducir.

### NOTA:

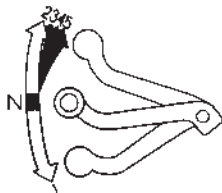
- Asegúrese sobre la función del mecanismo del soporte lateral. (Consulte el PROGRAMA DE MANTENIMIENTO, en la página 48, y la explicación del SOPORTE LATERAL en la página 76).
1. Una vez calentado el motor, la motocicleta estará lista para ser conducida.
  2. Mientras el motor está en ralentí tire hacia adentro de la palanca del embrague y presione el pedal de cambio de velocidad para cambiar a 1.<sup>a</sup>
  3. Libere lentamente la palanca del embrague y, al mismo tiempo, aumente poco

a poco la velocidad del motor, abriendo el acelerador. La coordinación del acelerador y de la palanca del embrague asegurarán una buena puesta en marcha.

4. Cuando la motocicleta alcance una velocidad moderada, cierre el acelerador, tire hacia adentro de la palanca del embrague y cambie a 2.<sup>a</sup> levantando el pedal del cambio de velocidad.

Esta operación debe repetirse progresivamente para cambiar a 3.<sup>a</sup>, 4.<sup>a</sup> y 5.<sup>a</sup>

5. Coordine el acelerador y el freno para desacelerar suavemente.
6. El freno delantero y trasero deben utilizarse al mismo tiempo y no deben aplicarse con tanta fuerza que las ruedas queden bloqueadas. De lo contrario, la eficacia del frenado se reducirá y será difícil controlar la motocicleta.



**⚠ ADVERTENCIA**

- **No cambie a velocidades inferiores cuando conduzca a una velocidad que pueda forzar el motor a funcionar con exceso de revoluciones en la siguiente velocidad inferior. En este caso, la rueda trasera podría perder tracción y usted podría perder el control del vehículo.**

**PRECAUCION**

- No cambie velocidades sin desacoplar el embrague y cerrar el acelerador. El motor y el tren de transmisión podrían dañarse debido al exceso de velocidad y al golpe.
- No remolque la motocicleta ni tampoco permita que marche por impulso propio durante largas distancias estando el motor apagado. La caja de cambios no se lubricará correctamente y podría averiarse.

**PRECAUCION**

- No conduzca sobre bordillos ni frote la rueda contra obstáculos porque ésta podría dañarse.

**NOTA:**

- La batería no se cargará mientras la velocidad del motor esté cerca del ralentí. Evite el ralentí durante periodos prolongados o la continua velocidad del motor por debajo de:  $1500 \pm 100$  rpm.

## CONDUCCION EN ALTITUDES BAJAS

Cuando se opera esta motocicleta en altitudes bajas, la mezcla de aire y combustible se convierte excesivamente pobre. Por debajo de 1000 m., la capacidad de conducción y rendimiento pueden reducirse. El carburador puede modificarse para compensar esa deficiente baja altitud. Sin embargo, el carburador debe ser retornado a las especificaciones normales de fábrica cuando se desea conducir en una altitud elevada. Para los ajustes de altitud baja, consulte con su Concesionario autorizado Honda.

### PRECAUCION

- Una operación sostenida en altitudes por encima de los 1500 metros con modificaciones en el carburador para operar en baja altitud, puede ocasionar daños al motor.

## FUNCIONAMIENTO A GRAN ALTITUD

Cuando utilice esta motocicleta a gran altitud, la mezcla de aire y combustible será excesivamente rica. A más de 200 metros, la maniobrabilidad y el rendimiento podrían reducirse y el consumo de combustible podría aumentar. El carburador puede modificarse y compensar así la mezcla, para el funcionamiento a gran altitud. Sin embargo el carburador debe ajustarse a las especificaciones estándar para cuando utilice la motocicleta en baja altitud. Póngase en contacto con el Concesionario Honda autorizado para hacer los ajustes necesarios para el funcionamiento a gran altitud.

### PRECAUCION

- El funcionamiento prolongado en altitudes inferiores a 1500 mts. con el carburador modificado para funcionar a gran altitud, puede causar sobrecalentamientos y averías en el motor.

## FRENADO

1. Para frenar normalmente, aplique poco a poco el freno delantero y el trasero al mismo tiempo mientras cambia a una velocidad inferior apropiada.
2. Para lograr la máxima desaceleración, cierre el acelerador y aplique firmemente el freno delantero y trasero. Desacople el embrague antes de parar la motocicleta.

### **⚠ ADVERTENCIA**

- La utilización independiente del freno delantero y trasero reduce el rendimiento del frenado. Un frenado excesivo reduce el control de la motocicleta.
- Cuando quiera que sea posible, reduzca la velocidad o frene antes de tomar una curva; si cierra el acelerador o frena en medio de la curva, las ruedas podrían patinar. Si las ruedas patinan se reduce el control de la motocicleta.

### **⚠ ADVERTENCIA**

- Cuando conduzca sobre terreno mojado, bajo la lluvia o sobre superficies blandas, su habilidad para la maniobra y el frenado se reducirá. Bajo estas condiciones, todas sus acciones deberán ser cuidadosas. Una aceleración, frenado o giro repentino podrían ser la causa de que perdiese el control. Para su seguridad, tenga mucho cuidado al frenar, acelerar o girar.
- Cuando descienda pendientes largas y pronunciadas, utilice el frenado por compresión del motor, cambiando a velocidades inferiores y usando intermitentemente ambos frenos. La aplicación continua de los frenos causará sobrecalentamientos y reducirá su eficacia.
- Si conduce con su pie apoyado en el pedal del freno o su mano en la palanca del freno, quizá active la luz del freno, dando señales falsas a otros conductores. O quizá caliente los frenos, reduciendo su eficacia.

## ESTACIONAMIENTO

1. Después de parar la motocicleta, cambie la transmisión a punto muerto, gire totalmente el manillar hacia la izquierda, coloque el interruptor de encendido en OFF y extraiga la llave.
2. Utilice el soporte lateral para apoyar la motocicleta mientras está estacionada.

### PRECAUCION

- Estacione la motocicleta en un lugar firme y nivelado para evitar que se caiga.
  - Si estaciona la motocicleta en un lugar ligeramente inclinado, ponga la parte delantera hacia arriba para evitar que el soporte lateral pueda moverse y se caiga la motocicleta.
3. Cierre la dirección para evitar robos (página 33).

## SUGERENCIAS PARA EVITAR ROBOS

1. Cierre siempre la dirección y no deje nunca la llave de contacto en el inte-

ruptor de encendido. Esto parece muy sencillo pero, a menudo, nos olvidamos de ello.

2. Asegúrese que la información del registro de su motocicleta sea precisa y esté actualizada.
3. Siempre que sea posible, estacione su motocicleta en el interior de un garaje cerrado.
4. Utilice dispositivos antirrobo adicionales para evitar que le roben la motocicleta.
5. Escriba su nombre, dirección y número telefónico en este Manual de Propietario y guárdelo junto con la motocicleta en todo momento.

En muchos casos, el propietario de una motocicleta robada puede localizarse fácilmente gracias a la información escrita en el Manual de Propietario que se encuentra con la motocicleta.

NOMBRE: \_\_\_\_\_

DIRECCION: \_\_\_\_\_

N.º DE TELEFONO: \_\_\_\_\_



## **MANTENIMIENTO**

- Cuando sea necesario atender la motocicleta, recuerde que su Concesionario Honda autorizado es el que mejor la conoce y además está perfectamente equipado para realizar en ella trabajos de reparación y mantenimiento.
- Las instrucciones de este manual se basan en la suposición de que la motocicleta va a utilizarse sola y exclusivamente para lo que ha sido diseñada. El funcionamiento prolongado a alta velocidad o el funcionamiento bajo condiciones de excesiva agua o polvo, harán necesario que las reparaciones se realicen con más frecuencia que la indicada en el PROGRAMA DE MANTENIMIENTO. Póngase en contacto con su Concesionario Honda autorizado para que le recomiende lo que mejor pueda aplicarse a sus necesidades individuales y a la forma de utilizar su motocicleta.

## PROGRAMA DE MANTENIMIENTO

El programa de mantenimiento siguiente, especifica todos los trabajos necesarios para mantener su motocicleta en óptimas condiciones de funcionamiento. Los trabajos de mantenimiento deben efectuarse de acuerdo con las normas y especificaciones de Honda y deben llevarlos a cabo técnicos que dispongan de una formación y equipos adecuados. Su Concesionario Honda autorizado cumple con todos estos requisitos.

Realice la inspección antes de conducir (pag. 37) al cumplirse cada uno de los períodos de mantenimiento programado.

I: INSPECCION Y LIMPIE, AJUSTE, LUBRIQUE O CAMBIE SI FUESE NECESARIO.

C: LIMPIE R: CAMBIE A: AJUSTE L: LUBRIQUE

ARTICULO	FRECUENCIA	LO QUE ACONTEZCA PRIMERO → ↓	LECTURA DEL CUENTAKILOMETROS (NOTA 1)								
			x 1000 km.	1	6	12	18	24	30	36	Ver la página
			MESES		6	12	18	24	30	36	
* TUBO DE COMBUSTIBLE					I		I		I	—	
* FUNCIONAMIENTO DEL ACELERADOR					I		I		I	—	
* ESTRANGULACION DEL CARBURADOR					I		I		I	—	
FILTRO DE AIRE	NOTA (2)					R			R	54	
RESPIRADERO DEL CARTER	NOTA (3)			C	C	C	C	C	C	58	
BUJIAS				I	R	I	R	I	R	59 - 60	
* HOLGURA DE VALVULAS			I	I	I	I	I	I	I	—	
ACEITE DEL MOTOR			R	R	R	R	R	R	R	55 - 57	
** MALLA FILTRO ACEITE DEL MOTOR					C		C		C	—	
* RALENTI DEL CARBURADOR			I	I	I	I	I	I	I	61	

ARTICULO	FRECUENCIA	LO QUE ACONTEZCA PRIMERO → ↓	LECTURA DEL CUENTAKILOMETROS (NOTA 1)								Ver la página
			x 1000 km.	1	6	12	18	24	30	36	
			NOTA	MESES	6	12	18	24	30	36	
CADENA DE TRANSMISION			I, L. CADA 1000 km.								62 - 66
LIQUIDO DE FRENOS	NOTA (4)			I	I	R	I	I	R	16	
DESGASTE ZAPATAS/PASTILLAS FRENO				I	I	I	I	I	I	16 - 21	
SISTEMA DE FRENOS			I		I		I		I	16 - 21	
SISTEMA DE EMBRAGUE			I	I	I	I	I	I	I	22	
* INTERRUPTOR DE LA LUZ DE FRENOS					I		I		I	—	
* ENFOQUE DEL FARO					I		I		I	—	
SOPORTE LATERAL					I		I		I	76	
* SUSPENSION					I		I		I	—	
* TUERCAS, PERNOS Y SUJETADORES			I		I		I		I	—	
** RUEDAS / NEUMATICOS					I		I		I	—	
** COJINETES CABEZAL DE DIRECCION			I		I		I		I	—	

\* DEBERAN SER ATENDIDOS POR SU CONCESIONARIO HONDA AUTORIZADO, A MENOS QUE EL PROPIETARIO DISPONGA DE LOS DATOS DE SERVICIO DE MANTENIMIENTO Y HERRAMIENTAS APROPIADAS Y ESTE CUALIFICADO MECANICAMENTE, CONSULTE EL MANUAL OFICIAL DE SERVICIO HONDA

\*\* POR MOTIVOS DE SEGURIDAD, LE RECOMENDAMOS QUE ESTOS ARTICULOS SEAN ATENDIDOS SOLAMENTE POR UN CONCESIONARIO HONDA AUTORIZADO.

Honda recomienda que su Concesionario autorizado, efectúe una prueba en carretera con su motocicleta, después de realizar cada servicio periódico de mantenimiento.

**NOTAS:** (1) Cuando las indicaciones del cuentakilómetros sean mayores, repita el trabajo de mantenimiento al cumplirse los intervalos aquí indicados.

(2) Atienda más frecuentemente cuando conduzca en zonas de mucho polvo o agua.

(3) Atienda más frecuentemente cuando conduzca bajo la lluvia o a la máxima aceleración.

(4) Cambie cada dos años, o al cumplirse el intervalo indicado por el cuentakilómetros, lo que acontezca primero.

El trabajo de cambio exige conocimientos de mecánica.

## JUEGO DE HERRAMIENTAS

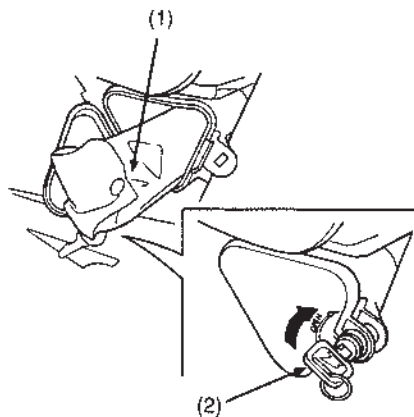
El juego de herramientas (1) se encuentra en el compartimento de herramientas debajo de la cubierta lateral derecha.

Para abrir el compartimento de herramientas, inserte la llave de encendido (2) y gírela hacia la derecha para desbloquear.

Para cerrar el compartimento de herramientas, cierre la cubierta del compartimento y gire la llave de encendido hacia la izquierda para bloquear.

Con las herramientas de este juego, podrá realizar algunas reparaciones en carretera, ajustes menores y cambios de piezas.

- LLAVE PLANA CERRADA 12
- LLAVE PLANA CERRADA 22
- BOLSA DE HERRAMIENTAS



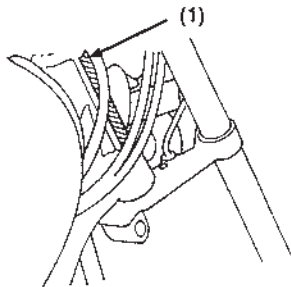
- (1) Juego de herramientas  
(2) Llave de encendido

- LLAVE DE GANCHO
- DESTORNILLADOR ESTANDAR/PHILLIPS
- EMPUÑADURA
- LLAVE FIJA 10 x 12
- LLAVE FIJA 14 x 17
- ALICATES
- LLAVE DE TUBO 16 x 17
- VARILLA

## NUMEROS DE SERIE

Los números de serie del bastidor y del motor, son necesarios para poder registrar su motocicleta. También se los puede pedir su Concesionario cuando pida piezas de recambio. Anote los números para que le sirvan como referencia.

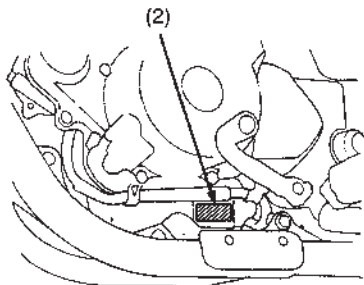
N.º DEL BASTIDOR \_\_\_\_\_



(1) Número del bastidor

El número del bastidor (1) está estampado en el lado derecho del cabezal de dirección. El número del motor (2) está estampado en el lado izquierdo del cárter.

N.º DEL MOTOR \_\_\_\_\_



(2) Número del motor

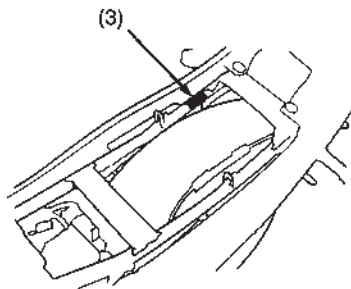
## ETIQUETA DE COLOR

La etiqueta de color (1) esta pegada en el larguero derecho del bastidor, debajo del asiento.

Sirve para pedir piezas de recambio. Anote en los espacios de debajo, el color y el código para que le sirvan como referencia.

COLOR \_\_\_\_\_

CODIGO \_\_\_\_\_



(1) Etiqueta de color

## PRECAUCIONES EN EL MANTENIMIENTO

### **⚠ ADVERTENCIA**

- Si su motocicleta se ha caído o ha sufrido una colisión, inspeccione las palancas de control, latiguillos de frenos, mecanismos de frenos, accesorios y otras piezas importantes por si estuviesen dañadas. No conduzca la motocicleta si los daños sufridos impiden un funcionamiento seguro. Lleve la motocicleta al Concesionario Honda autorizado para que éste inspeccione los componentes más importantes, incluyendo el bastidor, la suspensión y las piezas de la dirección, por si estuviesen mal alineadas o tuviesen daños que usted no pueda detectar.
- Utilice piezas de recambio Honda para efectuar trabajos de mantenimiento y reparación. Las piezas que no sean originales Honda, podrían reducir la seguridad de su motocicleta y el fun-

cionamiento eficaz de los sistemas de control de emisión.

### **⚠ ADVERTENCIA**

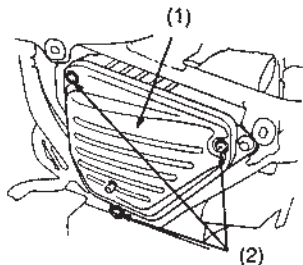
- Pare el motor y apoye la motocicleta firmemente en un lugar firme y nivelado antes de realizar cualquier trabajo de mantenimiento.

## FILTRO DE AIRE

(Consulte las precauciones del mantenimiento en la página 53).

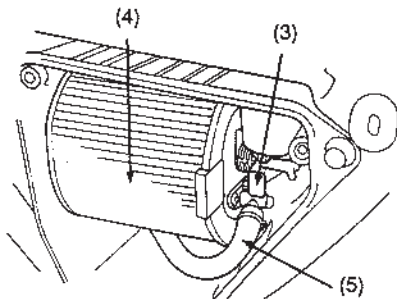
El filtro de aire debe revisarse a intervalos regulares (página 48). Revíselo con más frecuencia cuando conduzca en zonas con mucho polvo o agua.

1. Extraiga el asiento (vea la página 35) y la cubierta lateral (vea la página 36).
2. Extraiga la cubierta del filtro de aire (1) extrayendo los tres tornillos (2).



- (1) Cubierta del filtro de aire  
(2) Tornillos

3. Tire hacia fuera del retenedor del elemento (3) y extraiga el elemento del filtro de aire (4).
4. Desconecte el tubo (5) del elemento del filtro de aire.
5. Deseche el elemento del filtro de aire.
6. Instale un elemento del filtro de aire nuevo.
7. Instale las partes extraídas en el orden inverso a la extracción.



- (3) Retenedor del elemento  
(4) Elemento del filtro de aire  
(5) Tubo



## ACEITE DEL MOTOR

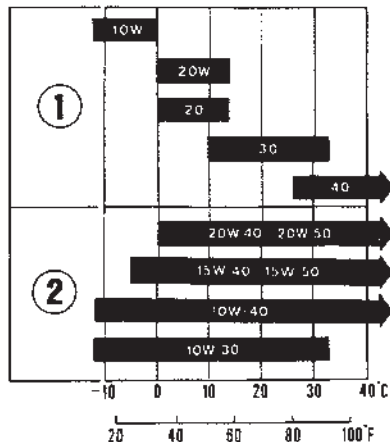
(Consulte las precauciones del mantenimiento en la página 53).

### Aceite del motor

Un buen aceite de motor dispone de muchas cualidades necesarias. Utilice solamente un aceite de motor de buena calidad y altamente detergente cuyo recipiente certifique que cumple, o supera, los requerimientos de servicio SE, SF o SG.

### Viscosidad

El grado de viscosidad del aceite de motor, debe basarse en la temperatura atmosférica media de la zona donde conduce. Lo que sigue ofrece una guía para seleccionar el grado o viscosidad más adecuado del aceite que va a utilizarse a diferentes temperaturas atmosféricas.



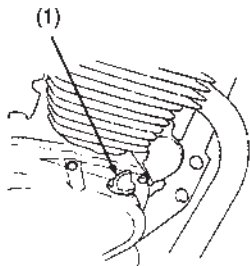
(1) Monogrado

(2) Multigrado

La calidad del aceite de motor es un factor muy importante relacionado con la duración del motor. Cambie el aceite tal como se especifica en el programa de mantenimiento (página 48).

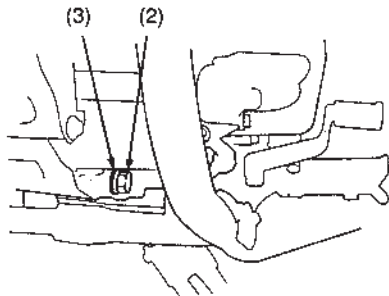
**NOTA:**

- Cambie el aceite del motor estando el motor a la temperatura de funcionamiento normal y la motocicleta apoyada en su soporte lateral para asegurar un drenaje completo y rápido.



(1) Tapón de llenado de aceite

1. Para drenar el aceite, quite el tapón de llenado de aceite (1) y el tapón (2) de drenaje del cárter y arandela de cierre (3).
2. Compruebe si la arandela de cierre del tapón de drenaje se encuentra en buenas condiciones e instale el tapón. Par de torsión del tapón de drenaje de aceite:  
25 N·m (2,5 kg·m).



(2) Tapón de drenaje de aceite

(3) Arandela de cierre

3. Llene el cárter con el aceite de grado recomendado; aproximadamente: 1,5 litros.
4. Instale el tapón del orificio de llenado de aceite.
5. Ponga en marcha el motor y déjelo al ralentí durante 2 ó 3 minutos.
6. Pare el motor y compruebe si el nivel de aceite está en la marca de nivel superior de la varilla de nivel de aceite, estando la motocicleta en posición vertical en un lugar nivelado. Asegúrese que no haya fugas de aceite.

**NOTA:**

- Cuando utilice la motocicleta en zonas de mucho polvo, los cambios de aceite deberán realizarse con más frecuencia que la especificada en el programa de mantenimiento.

**NOTA:**

- Disponga del aceite de motor usado de forma compatible con el medio ambiente. Le sugerimos que lleve el aceite usado en un recipiente cerrado a su estación de servicio local para que dispongan de él apropiadamente. No lo tire a la basura ni tampoco lo derrame sobre el suelo.

**PRECAUCION**

- El aceite de motor usado puede causar cáncer en la piel si se deja en contacto con ella durante largos períodos de tiempo. A pesar de que esto es improbable, a menos que usted utilice aceite diariamente, le recomendamos que se lave perfectamente las manos con jabón y agua, tan pronto como sea posible, después de haber manipulado aceite usado.

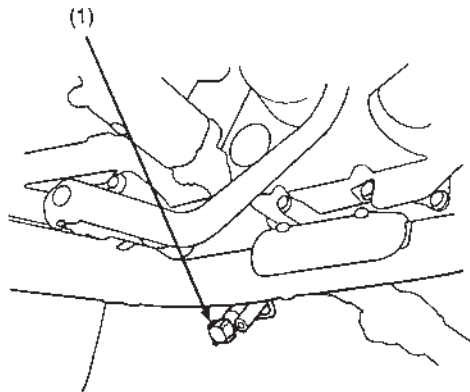
## RESPIRADERO DEL CARTER

(Consulte las precauciones del mantenimiento en la página 53).

1. Quite el tapón de drenaje (1) del tubo y drene la suciedad acumulada.
2. Vuelva a instalar el tapón de drenaje.

### NOTA:

- Haga el servicio más frecuentemente cuando conduzca en días lluviosos o a alta velocidad.



(1) Tapón de drenaje

## BUJIAS

(Consulte las precauciones del mantenimiento en la página 53).

Bujías recomendadas:

Estándar:

CR6HSA (NGK) o U18FSR-U (ND)

Para climas fríos (menos de 5° C):

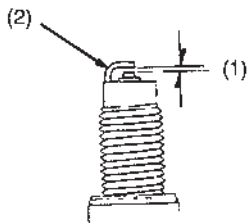
CR5HSA (NGK) o U16FSR-U (ND)

Para largos recorridos a alta velocidad:

CR7HSA (NGK) o U22FSR-U (ND)

1. Desconecte las pipas de las bujías.
2. Limpie cualquier suciedad acumulada en las bases de las bujías.
3. Quite las bujías con la llave de bujías suministrada con el juego de herramientas.
4. Inspeccione los electrodos y la porcelana central para ver si están sucios, corroídos o tienen acumulaciones de carbonilla. Si la corrosión o acumulaciones de carbonilla fuesen grandes, cambie las bujías. Limpie las bujías mojadas o sucias con un limpiador de bujías, o si esto no fuese suficiente, utilice un cepillo de alambre.

5. Compruebe la separación entre los electrodos de la bujía (1) empleando un calibre de espesores tipo alambre. Si fuese necesario tener que realizar ajustes, doble con cuidado el electrodo lateral (2). La separación deber ser: 0,60 - 0,70 mm. Asegúrese que la arandela de la bujía esté en buenas condiciones.



(1) Separación entre electrodos

(2) Electrodo lateral

6. Estando instalada la arandela, coloque la bujía con la mano para evitar dañar la rosca.
7. Apriete la nueva bujía 1/2 vuelta con una llave de bujías para comprimir la arandela. Si volviese a utilizar la bujía solamente tendrá que apretarla entre 1/8 y 1/4 de vuelta después de haberse asentado.
8. Vuelva a instalar las pipas de las bujías.

**PRECAUCION**

- La bujía debe estar firmemente apretada. Una bujía mal apretada puede calentarse mucho y dañar posiblemente el motor.
- Nunca utilice una bujía de gama térmica inapropiada porque de lo contrario podría causar serias averías en el motor.

## RALENTI

(Consulte las precauciones del mantenimiento en la página 53).

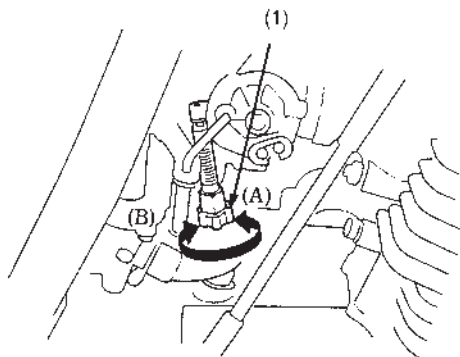
El motor debe estar a la temperatura de funcionamiento normal para ajustar con precisión el ralentí. Diez minutos de parada y funcionamiento serán suficientes.

### NOTA:

- No intente compensar los fallos de otros sistemas ajustando el ralentí. Consulte a su Concesionario autorizado Honda, para los ajustes del carburador programados regularmente.

1. Caliente el motor, cambie a punto muerto y coloque la motocicleta en su soporte central.
2. Ajuste el ralentí con el tornillo de tope de la mariposa (1).

Velocidad del ralentí (en punto muerto):  
 $1.500 \pm 100$  rpm.



(1) Tornillo de tope de la mariposa

(A) Aumentar

(B) Reducir

## CADENA DE TRANSMISION

(Consulte las precauciones del mantenimiento en la página 53).

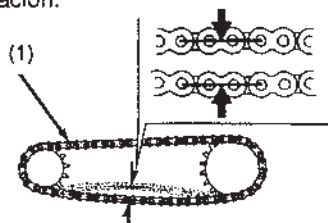
La duración de la cadena de transmisión, depende de una lubricación y ajuste apropiados. El mantenimiento inadecuado puede causar un desgaste o daños prematuros en la cadena de transmisión y en las ruedas dentadas. Se tiene que comprobar y engrasar la cadena de transmisión como parte de la inspección antes de conducir (pag. 37). Cuando la motocicleta esté sujeta a unas condiciones de funcionamiento muy severas, o cuando la utilice en zonas de mucho polvo o barro, será necesario realizar el mantenimiento con mayor frecuencia.

### Inspección

1. Apague el motor, apoye la motocicleta en su soporte central y ponga la caja de cambios en punto muerto.
2. Compruebe el juego en la parte inferior de la cadena de transmisión, en el punto medio entre las dos ruedas dentadas.

El juego de la cadena de transmisión debe ajustarse de forma que pueda moverse verticalmente con la mano entre: 15 - 25 mm.

3. Gire la rueda y compruebe la tensión o juego de la cadena de transmisión según gira la rueda. La tensión o juego de la cadena de transmisión, debe permanecer constante según gira la rueda. Si la cadena está floja solamente en algunas secciones, algunos de los eslabones estarán retorcidos o agarrotados. El agarrotamiento y el retorcimiento, pueden eliminarse frecuentemente mediante lubricación.



(1) Cadena de transmisión



4. Gire lentamente la rueda trasera e inspeccione la cadena de transmisión y las ruedas dentadas por si se dan las condiciones siguientes:

### CADENA DE TRANSMISION

- Rodillos dañados.
- Pasadores flojos.
- Eslabones secos u oxidados.
- Eslabones retorcidos o agarrotados.
- Excesivo desgaste.
- Ajuste inapropiado.
- Pérdida de juntas tóricas.

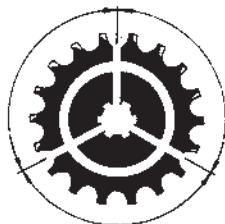
### RUEDAS DENTADAS

- Dientes excesivamente desgastados.
- Dientes rotos o dañados.

Una cadena de transmisión con rodillos dañados, pasadores flojos o falta de juntas tóricas, debe cambiarse. Una cadena que aparezca seca o muestre signos de estar oxidada, debe lubricarse. Los eslabones retorcidos o agarrotados deben arreglarse y lubricarse perfectamente. Si los eslabones no pudiesen arreglarse, la cadena debe cambiarse.

Rueda dentada  
dañada  
REEMPLACE

Rueda dentada  
desgastada  
REEMPLACE

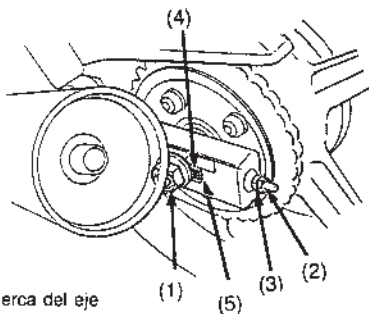


Rueda dentada normal  
BUENO

Esta motocicleta tiene una cadena de transmisión con eslabón principal estacado y se necesita una herramienta especial para cortar y estacar. No use un eslabón ordinario con esta cadena. Consulte su Concesionario Honda autorizado.

### Ajuste:

La tensión o juego de la cadena de transmisión debe comprobarse y ajustarse, si fuese necesario cada 1000 Km. Cuando funcione a altas velocidades o bajo condiciones de aceleración rápida frecuente, la cadena quizá tenga que ajustarse más frecuentemente.



- (1) Tuerca del eje
- (2) Contratuerca
- (3) Tuerca de ajuste
- (4) Regulador de referencia
- (5) Borde trasero de la ranura de ajuste

Si tiene que ajustarse la cadena de transmisión, el procedimiento es el siguiente:

1. Coloque la motocicleta en su soporte central con la caja de cambios en punto muerto y el interruptor de encendido en la posición OFF.
2. Afloje la tuerca del eje (1).
3. Afloje ambas contratuercas (2) del brazo oscilante.
4. Gire ambas tuercas de ajuste (3) el mismo número de vueltas hasta obtener la tensión correcta de la cadena de transmisión. Gire las tuercas de ajuste hacia la derecha para apretar la cadena, o hacia la izquierda para aflojarla. Ajuste la tensión de la cadena en el punto medio entre la rueda dentada impulsora y la rueda dentada de la rueda trasera. Gire la rueda trasera y vuelva a comprobar la tensión o juego en otras secciones de la cadena.

La tensión de la cadena de transmisión debe de ser:

15 - 25 mm.

5. Compruebe el alineamiento del eje de la rueda trasera asegurándose que las marcas de referencia del regulador de la cadena (4) estén alineadas con el borde trasero (5) de las ranuras de ajuste.
6. Las marcas izquierda y derecha deben coincidir. Si el eje está mal alineado, gire la tuerca de ajuste hacia la izquierda o derecha hasta que las marcas coincidan en el borde trasero de los pernos de ajuste y vuelva a comprobar la flojedad de la cadena.
7. Apriete la tuerca del eje a la torsión especificada.  
Torsión de la tuerca del eje:  
60 N·m (6,0 kg·m)
8. Apriete ligeramente las tuercas de ajuste y luego, apriete las contratuercas sujetando las tuercas de ajuste con una llave.

**PRECAUCION**

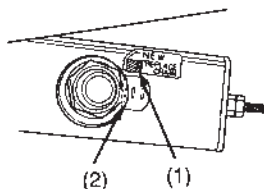
- La cadena de transmisión de esta motocicleta está equipada con pequeñas juntas tóricas entre los eslabones. Estas juntas tóricas retienen la grasa en el interior de la cadena para mejorar su duración. Sin embargo, al realizar el ajuste, lubricación, lavado y cambio de cadena deben tomarse precauciones especiales.

### Inspección del desgaste:

Compruebe la etiqueta de desgaste de la cadena cuando ajuste la cadena. Si la zona roja (1) de la etiqueta se alinea con la marca en forma de flecha (2) de las placas del regulador de la cadena de transmisión después de haber ajustado la tensión apropiada de la cadena, la cadena estará excesivamente desgastada y tendrá que cambiarse. La tensión apropiada es de: 15 - 25 mm.

#### PRECAUCION

- La parte inferior del bastidor puede dañarse si el juego de la cadena de transmisión fuese más de: 40 mm.



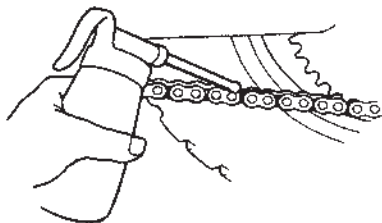
(1) Zona roja

(2) Marca en forma de flecha

### Lubricación y limpieza:

Si la cadena está seca, lubríquela cada 1000 km. o antes.

Las juntas tóricas de esta cadena pueden dañarse si se limpian con vapor, lavadores de alta presión y con ciertos solventes. Limpie la cadena con solvente de alto punto de inflamación, como puede ser parafina. Seque y lubrique sólo con aceite de engranajes SAE 80 o 90. Los lubricantes para cadenas disponibles comercialmente pueden contener solventes que pueden dañar las juntas tóricas de goma.



## DESMONTAJE DE RUEDAS

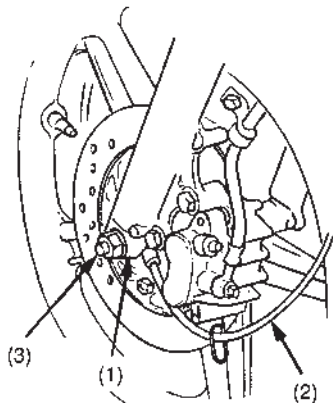
(Consulte las precauciones del mantenimiento en la página 53).

### NOTA:

- Esta motocicleta dispone de un soporte lateral y central. Por lo tanto, si fuese necesario quitar la rueda delantera o trasera, el centro de la motocicleta deberá levantarse por el soporte central.

### Desmontaje de la rueda delantera

1. Levante la rueda delantera del suelo poniendo un soporte de apoyo debajo del motor.
2. Quite el tornillo de ajuste del cable del velocímetro (1) y desconecte el cable del velocímetro (2).

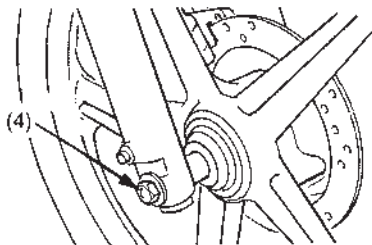


- (1) Tornillo ajuste del cable del velocímetro
- (2) Cable del velocímetro
- (3) Tuerca del eje

3. Extraiga la tuerca (3) del eje, y extraiga el eje (4).
4. Extraiga la rueda delantera.

**NOTA:**

- No presione la palanca del freno cuando la rueda no esté colocada en la motocicleta. El pistón del mecanismo saldrá forzado del cilindro con la consiguiente pérdida de líquido de frenos. En este caso será necesario atender el sistema del freno. Póngase en contacto con un Concesionario Honda autorizado para que haga este trabajo.



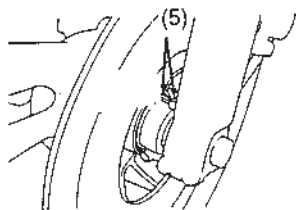
(4) Eje

**PRECAUCION**

- Para evitar dañar el latiguillo del freno, apoye el conjunto del mecanismo para que éste no quede colgando del latiguillo. No retuerza el latiguillo del freno.

### Notas sobre la instalación:

- Para instalar la rueda delantera, invierta el procedimiento de extracción.
- Asegúrese de que la lengüeta (5) de la pata de la horquilla hace contacto con la lengüeta (5) de la caja del mecanismo del velocímetro.
- Apriete la tuerca a la torsión especificada: 60 N-m (6,0 kg-m).
- Ajuste el freno delantero (página 16).
- Una vez instalada la rueda, aplique varias veces el freno y compruebe si la rueda gira libremente. Vuelva a comprobar la rueda si el freno arrastra o si la rueda no gira libremente.



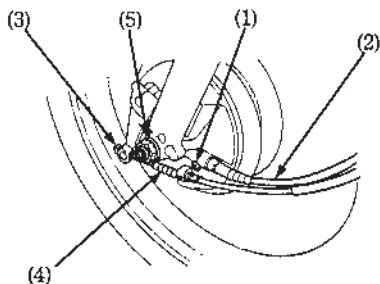
(5) Lengüetas

### ⚠ ADVERTENCIA

- Si no utilizó una llave dinamométrica para realizar la instalación, póngase en contacto con su Concesionario Honda autorizado tan pronto como sea posible para verificar si el montaje es apropiado. Un montaje inapropiado puede causar la pérdida de la capacidad de frenaje.

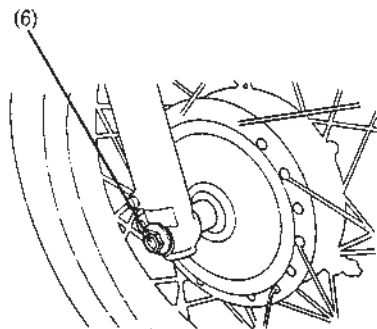
## Desmontaje de la rueda delantera (Modelo estándar)

1. Levante la rueda delantera del suelo poniendo un soporte de apoyo debajo del motor.
2. Quite el tornillo de ajuste del cable del velocímetro (1) y desconecte el cable del velocímetro (2).



- (1) Tornillo ajuste del cable del velocímetro  
(2) Cable del velocímetro  
(3) Tuerca de ajuste del freno delantero  
(4) Cable del freno delantero  
(5) Tuerca del eje

3. Extraiga la tuerca de ajuste del freno delantero (3), y extraiga el cable del freno delantero (4) desde el brazo de freno.
4. Extraiga la tuerca del eje (5) y extraiga el eje (6).
5. Extraiga la rueda delantera.



(6) Eje

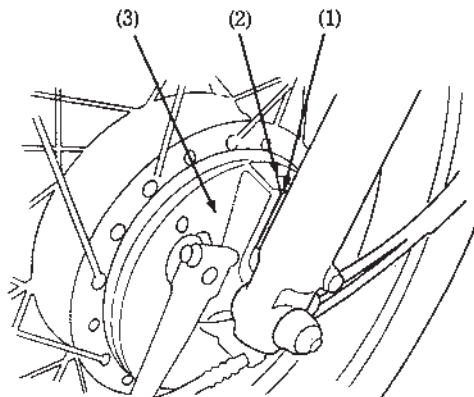


### Notas sobre la instalación:

- Para instalar la rueda delantera, invierta el procedimiento de extracción.
- Asegúrese de que la espiga (1) de la pata de horquilla, está ubicada en la ranura (2) del panel de freno (3).
- Apriete la tuerca a la torsión especificada: 60 N·m (6,0 kg·m)
- Ajuste el freno delantero.
- Una vez instalada la rueda, aplique varias veces el freno y compruebe si la rueda gira libremente. Vuelva a comprobar la rueda si el freno arrastra o si la rueda no gira libremente.

#### **⚠ ADVERTENCIA**

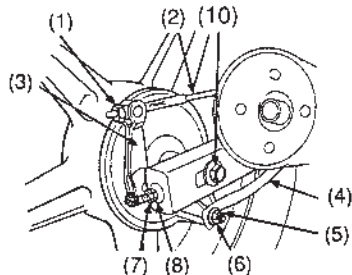
- **Si no utilizó una llave dinamométrica para realizar la instalación, póngase en contacto con su Concesionario Honda autorizado tan pronto como sea posible para verificar si el montaje es apropiado.**  
**Un montaje inapropiado puede causar la pérdida de la capacidad de frenado.**



- (1) Espiga
- (2) Ranura
- (3) Panel del freno

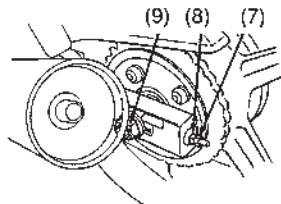
### Desmontaje de la rueda trasera

1. Levante la rueda trasera del suelo poniendo un soporte debajo del motor.
2. Extraiga la tuerca de ajuste del freno trasero (1), desconecte la varilla del freno (2) del brazo del freno (3).



- (1) Tuerca de ajuste del freno trasero
- (2) Varilla del freno
- (3) Brazo del freno
- (4) Brazo del tope del freno
- (5) Chaveta
- (6) Tuerca del brazo del tope
- (7) Contratuerca
- (8) Tuerca de ajuste de la cadena
- (10) Eje

3. Desconecte el brazo del tope del freno (4) del panel del freno, extrayendo la chaveta (5), tuerca del brazo de tope (6), arandela y anillo protector de goma.
4. Afloje las contratuercas (7), y tuercas de ajuste de la cadena de impulsión (8).
5. Extraiga la tuerca del eje (9).
6. Extraiga la cadena de la rueda dentada impulsada, presionando la rueda trasera hacia delante.
7. Extraiga el eje (9), collar lateral y rueda trasera del brazo oscilante.



- (7) Contratuerca
- (8) Tuerca de ajuste de la cadena
- (9) Tuerca del eje

### Notas sobre la instalación:

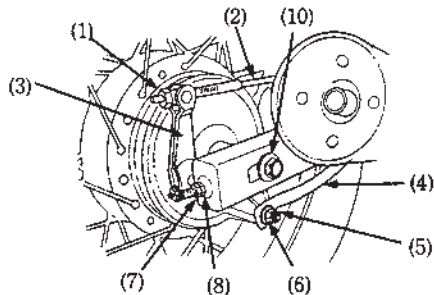
- Para instalar la rueda trasera, invierta el procedimiento de extracción.
- Apriete las tuercas a la torsión especificada:  
Par de torsión de la tuerca del eje:  
60 N·m (6,0 kg·m)  
Par de torsión de la tuerca del brazo del tope del freno  
22 N·m (2,2 kg·m)
- Ajuste el freno trasero (página 20) y la cadena de transmisión (página 64).
- Una vez instalada la rueda, aplique varias veces el freno y compruebe si la rueda gira libremente. Vuelva a comprobar la rueda si el freno arrastra o si la rueda no gira libremente.

### ADVERTENCIA

- **Si no utilizó una llave dinamométrica para realizar la instalación, póngase en contacto con su Concesionario Honda autorizado tan pronto como sea posible para verificar si el montaje es apropiado. Un montaje inapropiado puede causar la pérdida de la capacidad de frenado.**

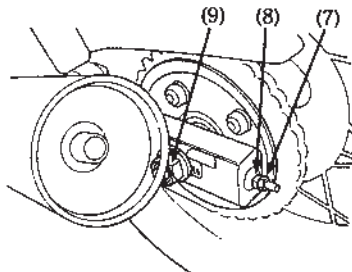
## Desmontaje de la rueda trasera (Modelo estándar)

1. Levante la rueda trasera del suelo poniendo un soporte debajo del motor.
2. Extraiga la tuerca de ajuste del freno trasero (1), desconecte la varilla del freno (2) del brazo del freno (3).



- (1) Tuerca de ajuste del freno trasero
- (2) Varilla del freno
- (3) Brazo del freno
- (4) Brazo del tope del freno
- (5) Chaveta
- (6) Tuerca del brazo del tope
- (7) Contratuerca
- (8) Tuerca de ajuste de la cadena
- (9) Tuerca del eje
- (10) Eje

3. Desconecte el brazo del tope del freno (4) del panel del freno, extrayendo la chaveta (5), tuerca del brazo de tope (6), arandela y anillo protector de goma.
4. Afloje las contratuercas (7), y tuercas de ajuste de la cadena de impulsión (8).
5. Extraiga la tuerca del eje (9).
6. Extraiga la cadena de la rueda dentada impulsada, presionando la rueda trasera hacia delante.
7. Extraiga el eje (9), collar lateral y rueda trasera del brazo oscilante.



- (7) Contratuerca
- (8) Tuerca de ajuste de la cadena
- (9) Tuerca del eje

### Notas sobre la instalación:

- Para instalar la rueda trasera, invierta el procedimiento de extracción.
- Apriete las tuercas a la torsión especificada:  
Par de torsión de la tuerca del eje:  
60 N·m (6,0 kg·m)  
Par de torsión de la tuerca del brazo del tope del freno  
22 N·m (2,2 kg·m)
- Ajuste el freno trasero (página 20) y la cadena de transmisión (página 64).
- Una vez instalada la rueda, aplique varias veces el freno y compruebe si la rueda gira libremente. Vuelva a comprobar la rueda si el freno arrastra o si la rueda no gira libremente.

### ADVERTENCIA

- Si no utilizó una llave dinamométrica para realizar la instalación, póngase en contacto con su Concesionario Honda autorizado tan pronto como sea posible para verificar si el montaje es apropiado.  
**Un montaje inapropiado puede causar la pérdida de la capacidad de frenado.**

## SOPORTE LATERAL

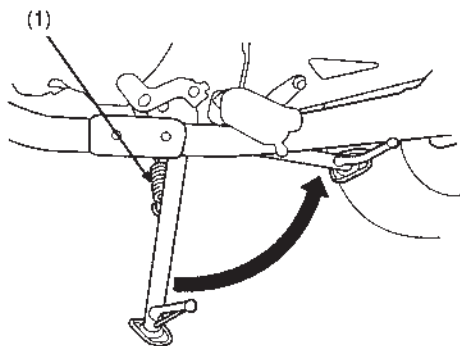
(Consulte las precauciones del mantenimiento en la página 53).

Compruebe que el sistema del soporte lateral funciona correctamente.

- Compruebe el resorte (1) por si estuviese dañado o hubiese perdido tensión y el conjunto del soporte lateral para verificar si se mueve libremente.
- Compruebe el sistema de corte del encendido.

1. Siéntese a horcajadas en la motocicleta, ponga el soporte lateral hacia arriba y la caja de cambios en punto muerto.
2. Ponga en marcha el motor y una vez aplicado el embrague ponga una velocidad de la caja de cambios.
3. Mueva el soporte lateral completamente hacia abajo.
4. El motor debe pararse al poner el soporte lateral hacia abajo.

Si el sistema del soporte lateral no funciona tal y como se describe, acuda a su Concesionario autorizado Honda para que éste se lo arregle.



(1) Resorte

## BATERIA

(Consulte las precauciones del mantenimiento en la página 53).

No es necesario comprobar el nivel del electrolito de la batería ni añadir agua destilada porque la batería es del tipo "exenta de mantenimiento" (sellada). Si la batería parece estar agotada y/o pierde electrolito (dificultando la puesta en marcha u otros fallos eléctricos), póngase en contacto con su Concesionario Honda autorizado.

### PRECAUCION

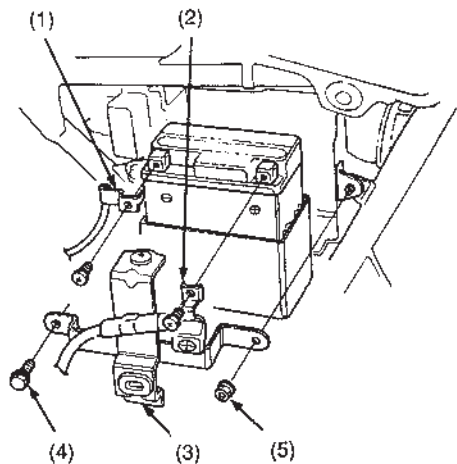
- No trate de quitar los tapones de los elementos porque podría dañarlos y causar fugas y eventualmente, dañar la batería.
- **Cuando guarde la motocicleta durante largos períodos de tiempo, quite la batería y cárguela completamente. Luego, guárdela en un lugar fresco y seco. Si va a dejar la batería en la motocicleta, desconecte el cable del borne negativo de la batería.**

### ⚠ ADVERTENCIA

- **La batería produce gases explosivos. Mantenga chispas, llamas y cigarrillos encendidos alejados de la batería. Procure que la ventilación sea adecuada cuando realice la carga en un lugar cerrado.**
- **La batería contiene ácido sulfúrico (electrolito). El contacto del electrolito con la piel o los ojos, puede causar graves quemaduras. Póngase ropas de protección y una máscara.**
  - Si el electrolito tocase su piel, lave la zona afectada con abundante agua.
  - Si el electrolito entrase en sus ojos, lávelos con abundante agua durante unos 15 minutos como mínimo y llame a un médico inmediatamente.
- El electrolito es venenoso.
- Si tragase electrolito, beba mucha agua o leche y a continuación beba leche de magnesia o aceite vegetal y llame a un médico.
- **MANTENGA LA BATERIA FUERA DEL ALCANCE DE LOS NIÑOS.**

### Desmontaje de la batería:

1. Extraiga el asiento (vea la página 35) y la cubierta lateral (vea la página 36).
2. Desconecte primero el cable del terminal negativo (-) (1) de la batería.
3. Desconecte el cable del terminal positivo (+) (2).
4. Extraiga el soporte de la batería (3) extrayendo el perno (4) y la tuerca (6).
5. Saque la batería de la caja de la batería.



- (1) Cable del terminal Negativo (-)
- (2) Cable del terminal Positivo (+)
- (3) Soporte de batería
- (4) Perno
- (5) Tuerca



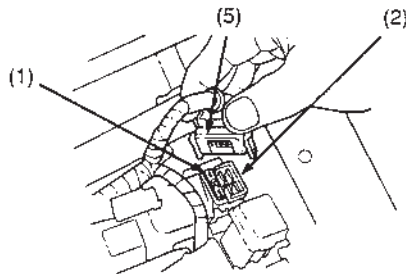
## CAMBIO DE FUSIBLE

(Consulte las precauciones del mantenimiento en la página 53).

El fusible principal (1), ubicado en el interruptor magnético del arranque (2), debajo del asiento, es de 20 A.

La caja de fusibles (3) está ubicada debajo del asiento.

Los fusibles de recambio (4) están ubicados cerca de la caja de fusibles.



- (1) Fusible principal
- (2) Interruptor magnético del arranque
- (3) Acoplador del cable

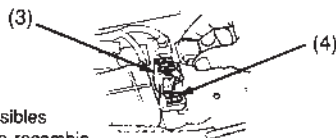
Los fallos frecuentes de los fusibles, indican generalmente la existencia de un cortocircuito o sobrecarga en el sistema eléctrico. Póngase en contacto con su Concesionario Honda autorizado para realizar las reparaciones necesarias.

### PRECAUCION

- Ponga el interruptor de encendido en la posición OFF antes de comprobar o cambiar fusibles para evitar formar cortocircuitos accidentales.

Para reemplazar el fusible principal (1), extraiga el asiento (vea la página 28), desconecte el acoplador del cable (5) y extraiga el fusible viejo.

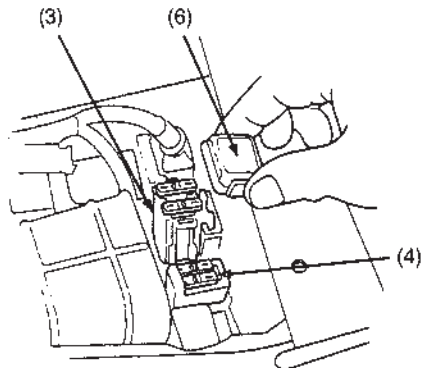
Instale un fusible nuevo y vuelva a conectar el acoplador del cable.



- (3) Caja de fusibles
- (4) Fusibles de recambio

Para reemplazar los fusibles en la caja de fusibles (3), extraiga el asiento (vea la página 35), cubierta de la caja de fusibles (6) y fusible viejo.

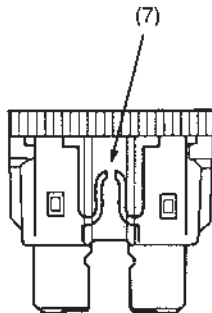
Instale un fusible nuevo y la cubierta de la caja de fusibles.



- (3) Caja de fusibles
- (4) Fusibles de recambio
- (6) Cubierta de la caja de fusibles

**⚠ ADVERTENCIA**

- **Nunca utilice un fusible de amperaje diferente al especificado. De lo contrario, podría dañarse seriamente el sistema eléctrico o producirse un incendio, causándose una peligrosa pérdida de iluminación o potencia del motor.**



- (7) Fusible fundido

## LIMPIEZA

Limpie a menudo su motocicleta para proteger las superficies acabadas e inspecciónela por si tuviese daños, desgaste o pérdidas de aceite.

### PRECAUCION

- El agua (o el aire) a alta presión puede dañar ciertas partes de la motocicleta.

Evite rociar agua a alta presión (la de equipos de lavado de automóviles que funcionen con monedas) en los puntos siguientes:

- Interruptor de encendido
- Instrumentos
- Interruptor del manillar
- Carburadores
- Cubos de ruedas
- Cadena de transmisión
- Salida de silenciadores
- Bajos depósito de combustible
- Bajos asiento

1. Una vez finalizada la limpieza, aclare completamente la motocicleta con abundante agua limpia. Los residuos de detergente, pueden corroer las piezas de aleación.

### NOTA:

- Limpie las partes de plástico empleando un paño o una esponja humedecidos en una solución de detergente suave y agua. Frote la parte sucia con cuidado, aclarándola frecuentemente con agua limpia.
2. Seque la motocicleta, ponga en marcha el motor y déjelo en funcionamiento durante varios minutos.
  3. Pruebe los frenos antes de conducir la motocicleta. Para reponer el rendimiento normal de los frenos será necesario aplicarlos varias veces.
  4. Lubrique la cadena de transmisión inmediatamente después de lavar la motocicleta.

**⚠ ADVERTENCIA**

- **La eficacia del frenado se reducirá temporal e inmediatamente después de lavar la motocicleta. Para evitar posibles accidentes, deje distancias más largas para frenar.**

**PRECAUCION**

- **No utilice estropajos de acero ni limpiadores que contengan productos abrasivos u otros compuestos, porque podrían dañar las ruedas.**

## GUIA PARA GUARDAR LA MOTOCICLETA

Cuando guarde la motocicleta durante largos períodos de tiempo, durante el invierno por ejemplo, tendrá que tomar ciertas medidas para reducir los efectos del deterioro causado al no utilizarla. Además, las reparaciones necesarias deberá realizarlas ANTES de guardar la motocicleta. De lo contrario, podría olvidarse de realizar estas reparaciones cuando vuelva a utilizar la motocicleta.

### ALMACENAMIENTO

1. Cambie el aceite del motor y el filtro de aceite.
2. Drene el depósito de combustible y el carburador en un recipiente de gasolina apropiado. Rocíe el interior del depósito de combustible con un aceite en aerosol que sirva para inhibir la oxidación. Vuelva a instalar la tapa del depósito de combustible.

### NOTA:

- Si va a dejar guardada la motocicleta por un periodo superior a un mes, es muy importante drenar el carburador, para asegurar su funcionamiento correcto cuando la vuelva a utilizar.
3. Lubrique la cadena de transmisión (página 66).

### ADVERTENCIA

- **La gasolina es sumamente inflamable y bajo ciertas condiciones explosiva. No fume ni permita llamas o chispas cerca del equipo mientras drena el combustible o donde se tiene almacenado.**
4. Quite las bujías y vierta una cucharada (15 - 20 cc.) de aceite limpio de motor en cada cilindro. Haga girar el motor varias veces para distribuir el aceite y luego vuelva a instalar las bujías.

**NOTA:**

- Cuando gire el motor, el interruptor de parada del motor, deberá estar en la posición OFF y cada una de las bujías deberá estar colocada en su cable con la pipa y conectada a tierra para evitar dañar el sistema de encendido.
5. Quite la batería. Guárdela en un lugar que no esté expuesto a temperaturas de congelación ni tampoco a los rayos directos del sol.  
Cargue la batería lentamente una vez al mes.
  6. Lave y seque la motocicleta. Encere todas las superficies pintadas. Cubra las superficies cromadas con aceite contra la oxidación.
  7. Infle los neumáticos a las presiones recomendadas. Ponga la motocicleta sobre bloques para levantar ambas ruedas del suelo.

8. Tape la motocicleta (no utilice plásticos u otros materiales revestidos) y guárdela en un lugar al que no llegue calor, que no tenga humedad y cuyos cambios de temperatura diarios sean mínimos. No guarde la motocicleta bajo los rayos directos del sol.

**PARA VOLVER A UTILIZAR LA MOTOCICLETA**

1. Destape y limpie la motocicleta.  
Cambie el aceite del motor si han pasado más de 4 meses desde que guardó la motocicleta.
2. Cargue la batería según sea necesario. Instale la batería.
3. Drene el exceso de aceite para inhibir la oxidación del depósito de combustible. Llene el depósito de combustible con gasolina nueva.
4. Realice todas las comprobaciones de la inspección antes de conducir (página 37). Haga una prueba conduciendo la motocicleta a poca velocidad en un lugar seguro alejado del tráfico.

## ESPECIFICACIONES

### DIMENSIONES

Longitud total	2090 mm.
Anchura total	755 mm
Anchura total (Modelo estándar)	745 mm
Altura total	1090 mm.
Altura total (Modelo estándar)	1085 mm.
Batalla	1430 mm.
Altura del bastidor al piso	165 mm.

### PESO

Peso en vacío	132 kg.
---------------	---------

### CAPACIDADES

Aceite del motor	
después del desmontaje	1,8 litros
después del drenaje	1,5 litros.
Depósito de combustible	16 litros
Reserva de combustible	3 litros
Pasajeros	Conductor y un pasajero
Peso total máximo admisible	320 kg.

## MOTOR

Diámetro	53 x 53 mm.
Relación de compresión	9.2 : 1
Cilindrada	234 cm. <sup>3</sup>
Bujía	
Estándar	CR6HSA (NGK) o U- 20FSR-U (ND)
Para climas fríos	CR5HSA (NGK) o U- 16FSR-U (ND)
Para largos recorridos a alta velocidad	CR7HSA (NGK) o U- 22FSR-U (ND)
Separación de electrodos de la bujía	0,60 - 0,70 mm.
Ralentí	1.500 ± 100 rpm
Juego de válvulas (frío)	
Admisión	0,08 mm.
Escape	0,08 mm.

## CHASIS Y SUSPENSION

Avance del pivote de dirección	28° 30'
Rodada	109 mm.
Tamaño del neumático, delantero (Modelo estándar)	90/100 - 18 54S T.L. 90/100 - 18 54S
Tamaño del neumático, trasero (Modelo estándar)	120/90 - 16 63S T.L. 120/90 - 16 63S



## TRANSMISION DE POTENCIA

Reducción primaria	3,632
Relación de engranajes:	
1. <sup>a</sup>	2,846
2. <sup>a</sup>	1,778
3. <sup>a</sup>	1,333
4. <sup>a</sup>	1,083
5. <sup>a</sup>	0,913
Reducción final	2,214

## SISTEMA ELECTRICO

Batería	12V - 6 Ah
Generador	190W/5.000 rpm.

## LUCES

Faro (luz de carretera/cruce)	12V - 45/40 W
Luz trasera/parada	12V - 5/21 W
Luz de intermitentes:	
Delanteros	12 V - 21 W x 2
Traseros	12 V - 21 W x 2
Luces de instrumentos	12 V - 3,4 W
Luz de indicador de punto muerto	12 V - 3,4 W
Luz de indicador de intermitentes	12 V - 3,4 W x 2
Luz de indicador de luz de carretera	12 V - 3,4 W
Luz de indicador del soporte lateral	12 V - 1,7 W

## FUSIBLE

10A
20A (fusible principal)





38KBG10SP

(S) (GB) A1600.2002.10.Y  
Printed in Spain - a. g. boix